

EUROPEAN SCIENCE

2015. № 2 (3)

EDITOR IN CHIEF
Valtsev S.

EDITORIAL BOARD

Alieva V. (PhD in Philosophy, Republic of Uzbekistan), *Anan'eva E.* (PhD in Philosophy, Ukraine), *Asaturova A.* (PhD in Medicine, Russian Federation), *Askarhodzhaev N.* (PhD in Biological Sc., Republic of Uzbekistan), *Bajtasov R.* (PhD in Agricultural Sc., Belarus), *Bakiko I.* (PhD in Physical Education and Sport, Ukraine), *Bahor T.* (PhD in Philology, Russian Federation), *Blejh N.* (D.Sc. in Historical Sc., PhD in Pedagogic Sc., Russian Federation), *Bogomolov A.* (PhD in Engineering, Russian Federation), *Gavrilenkova I.* (PhD in Pedagogic Sc., Russian Federation), *Grinchenko V.* (PhD in Engineering, Russian Federation), *Gubareva T.* (PhD Laws, Russian Federation), *Gutnikova A.* (PhD in Philology, Ukraine), *Demchuk N.* (PhD in Economics, Ukraine), *Divnenko O.* (PhD in Pedagogic Sc., Russian Federation), *Dolenko G.* (D.Sc. in Chemistry, Russian Federation), *Zhamuldinov V.* (PhD Laws, Russian Federation), *Il'inskih N.* (D.Sc. Biological, Russian Federation), *Koblanov Zh.* (PhD in Philology, Kazakhstan), *Kovaljov M.* (PhD in Economics, Belarus), *Kravcova T.* (PhD in Psychology, Kazakhstan), *Kurmanbaeva M.* (D.Sc. Biological, Kazakhstan), *Kurpajanidi K.* (PhD in Economics, Republic of Uzbekistan), *Matveeva M.* (PhD in Pedagogic Sc., Russian Federation), *Macarenko T.* (PhD in Pedagogic Sc., Russian Federation), *Nazarov R.* (PhD in Philosophy, Republic of Uzbekistan), *Ovchinnikov Ju.* (PhD in Engineering, Russian Federation), *Rozyhodzhaeva G.* (Doctor of Medicine, Republic of Uzbekistan), *San'kov P.* (PhD in Engineering, Ukraine), *Selitrenikova T.* (PhD in Pedagogic Sc., Russian Federation), *Sibircev V.* (D.Sc. in Economics, Russian Federation), *Skripko T.* (PhD in Economics, Ukraine), *Sopov A.* (D.Sc. in Historical Sc., Russian Federation), *Strekalov V.* (D.Sc. in Physical and Mathematical Sciences, Russian Federation), *Subachev Ju.* (PhD in Engineering, Russian Federation), *Fedos'kina L.* (PhD in Economics, Russian Federation), *Cuculjan S.* (PhD in Economics, Russian Federation), *Chiladze G.* (Doctor of Laws, Georgia), *Shamshina I.* (PhD in Pedagogic Sc., Russian Federation), *Sharipov M.* (PhD in Engineering, Republic of Uzbekistan).

Publishing house «PROBLEMS OF SCIENCE»

Founded in 2009. Issued monthly

EDITORIAL OFFICE ADDRESS:

117321, Russian Federation, Moscow, Profsoyuznaya str., 140

SUPPORT:

153008, Russian Federation, Ivanovo, Lezhnevskaya st., h.55, 4th floor

Phone: +7 (910) 690-15-09.

<http://scienceproblems.ru> e-mail: admbestsite@yandex.ru

Moscow
2015

EUROPEAN SCIENCE

2015. № 2 (3)

ГЛАВНЫЙ РЕДАКТОР: Вальцев С.В.

Заместитель главного редактора: Котлова А.С.

РЕДАКЦИОННЫЙ СОВЕТ:

Издается с 2014 года

Выходит 12 раз в год

Сдано в набор:

10.05.2015.

Подписано в печать:

13.05.2015

Формат 70x100/16.

Бумага офсетная.

Гарнитура «Таймс».

Печать офсетная.

Усл. печ. л. 5,77

Тираж 1 000 экз. Заказ № ...

ТИПОГРАФИЯ

ООО «ПресСто».

153025, г. Иваново,

ул. Дзержинского, 39, оф.307

ИЗДАТЕЛЬСТВО

«Проблемы науки»

г. Москва

Алиева В.Р. (канд. филос. наук, Узбекистан), *Ананьева Е.П.* (канд. филос. наук, Украина), *Асатурова А.В.* (канд. мед. наук, Россия), *Аскарходжаев Н.А.* (канд. биол. наук, Узбекистан), *Байтасов Р.Р.* (канд. с.-х. наук, Белоруссия), *Бакио И.В.* (канд. наук по физ. воспитанию и спорту, Украина), *Бахор Т.А.* (канд. филол. наук, Россия), *Блейх Н.О.* (д-р ист. наук, канд. пед. наук, Россия), *Богомолов А.В.* (канд. техн. наук, Россия), *Гавриленкова И.В.* (канд. пед. наук, Россия), *Гринченко В.А.* (канд. техн. наук, Россия), *Губарева Т.И.* (канд. юрид. наук, Россия), *Гутникова А.В.* (канд. филол. наук, Украина), *Демчук Н.И.* (канд. экон. наук, Украина), *Дивненко О.В.* (канд. пед. наук, Россия), *Доленко Г.Н.* (д-р хим. наук, Россия), *Жамулдинов В.Н.* (канд. юрид. наук, Россия), *Ильинских Н.Н.* (д-р биол. наук, Россия), *Кобланов Ж.Т.* (канд. филол. наук, Казахстан), *Ковалёв М.Н.* (канд. экон. наук, Белоруссия), *Кравцова Т.М.* (канд. психол. наук, Казахстан), *Қурманбаева М.С.* (д-р биол. наук, Казахстан), *Курпаянуди К.И.* (канд. экон. наук, Узбекистан), *Матвеева М.В.* (канд. пед. наук, Россия), *Мацаренко Т.Н.* (канд. пед. наук, Россия), *Назаров Р.Р.* (канд. филол. наук, Узбекистан), *Овчинников Ю.Д.* (канд. техн. наук, Россия), *Розьходжаева Г.А.* (д-р мед. наук, Узбекистан), *Саньков П.Н.* (канд. техн. наук, Украина), *Селитреникова Т.А.* (канд. пед. наук, Россия), *Сибирцев В.А.* (д-р экон. наук, Россия), *Скрипко Т.А.* (канд. экон. наук, Украина), *Сопов А.В.* (д-р ист. наук, Россия), *Стрекалов В.Н.* (д-р физ.-мат. наук, Россия), *Субачев Ю.В.* (канд. техн. наук, Россия), *Федоськина Л.А.* (канд. экон. наук, Россия), *Цуцулян С.В.* (канд. экон. наук, Россия), *Чиадзе Г.Б.* (д-р юрид. наук, Грузия), *Шамина И.Г.* (канд. пед. наук, Россия), *Шарипов М.С.* (канд. техн. наук, Узбекистан).

АДРЕС РЕДАКЦИИ:

117321, РФ, г. Москва, ул. Профсоюзная, д. 140

СЛУЖБА ПОДДЕРЖКИ:

153008, РФ, г. Иваново, ул. Лежневская, д.55, 4 этаж

Тел.: +7 (910) 690-15-09.

<http://scienceproblems.ru> / e-mail: admbestsite@yandex.ru

Журнал зарегистрирован Федеральной службой по надзору
в сфере связи, информационных технологий и массовых
коммуникаций (Роскомнадзор) Свидетельство ПИ № ФС 77 - 60218

Редакция не всегда разделяет мнение авторов статей, опубликованных в журнале

Содержание

BIOLOGICAL SCIENCE.....	5
<i>Garbuz S.</i> (Russian Federation) The use of genetically modified organisms in Russia / <i>Гарбуз С. А.</i> (Российская Федерация) Применение генетически модифицированных организмов в России.....	5
TECHNICAL SCIENCE.....	8
<i>Nikulin A.</i> (Russian Federation) 3d modeling of extrusion press / <i>Никулин А. Н.</i> (Российская Федерация) Трехмерное моделирование экструдерного формователя.....	8
<i>Nikulin A.</i> (Russian Federation) Reducing workplace injuries by organizational measures / <i>Никулин А. Н.</i> (Российская Федерация) Снижение уровня производственного травматизма за счет организационных мероприятий.....	12
<i>Zyrin V.</i> (Russian Federation) Modern technologies of gas hydrate deposit recovery / <i>Зырин В. О.</i> (Российская Федерация) Современные технологии разработки газогидратных залежей.....	17
<i>Koptev V.</i> (Russian Federation) Criteria for selection of transport machinery mining enterprise / <i>Контев В. Ю.</i> (Российская Федерация) Критерии выбора транспортных машин горно-добывающего предприятия.....	20
<i>Spiridonov A.</i> (Russian Federation) Wind resistance arch buildings / <i>Спиридонов А. Е.</i> (Российская Федерация) Ветровая устойчивость арочных зданий.....	23
HISTORICAL SCIENCE	26
<i>Sopov A.</i> (Russian Federation) The ethical-political doctrine of citizen humanism in the works of Matteo Palmieri and Alamanno Rinuccini / <i>Сопов А. В.</i> (Российская Федерация) Этико-политическое учение гражданского гуманизма в творчестве Маттео Пальмиери и Аламанно Ринуччини.....	26
ECONOMIC SCIENCE	30
<i>Shishov S.</i> (Russian Federation) To the question about the state of word economy / <i>Шушов С. А.</i> (Российская Федерация) К вопросу о состоянии мировой экономики.....	30
<i>Allayarova M.</i> (Republic of Uzbekistan) The development of multi-farms - a pledge of well-being of the village / <i>Аллаярова М. К.</i> (Республика Узбекистан) Развитие многопрофильных фермерских хозяйств – залог благосостояния села.....	32
<i>Karakchieva I., Yuzhakova T.</i> (Russian Federation) The general approaches to the formation of educational space in Singapore and South Korea (in higher education) / <i>Каракчиева И. В., Южакова Т. А.</i> (Российская Федерация) Основные подходы при формировании образовательного пространства Сингапура и Южной Кореи (в сфере высшего образования).....	35
<i>Danilenko A.</i> (Russian Federation) Tax optimization in former offshore Cyprus / <i>Даниленко А. Р.</i> (Российская Федерация) Оптимизация налогов на Кипре как в бывшем оффшоре.....	39

<i>Prokhorenko R.</i> (Russian Federation) Foreign capital in China / <i>Прохоренко Р. И.</i> (Российская Федерация) Иностраный капитал в Китае. Foreign capital in China.....	41
<i>Voevodskova E.</i> (Russian Federation) Transaction and trade on the Internet / <i>Воеводскова Е. Е.</i> (Российская Федерация) Опционы и торговля в сети Интернет	44
PHILOSOPHICAL SCIENCE	47
<i>Gricjuta N.</i> (Ukraine) National specialties' of PR ethics in European countries / <i>Грицjuta Н. Н.</i> (Украина) Особенности развития этики PR в странах Европы.....	47
<i>Bezhnar A.</i> (Ukraine) The ambivalence of estimation of the mass culture phenomenon in a historical and philosophical process / <i>Бежнар А. П.</i> (Украина) Амбивалентность оценки феномена массовой культуры в историко-философском процессе.....	51
LEGAL SCIENCE.....	56
<i>Inhireeva M.</i> (Russian Federation) The legal status of participants of shared building in relation to non-residential premises in the event of bankruptcy of the Builder / <i>Инхиреева М. Н.</i> (Российская Федерация) Правовой статус участников долевого строительства в отношении нежилых помещений при банкротстве застройщика.....	56
<i>Broy M.</i> (Russian Federation) Recovery of tax payments - the decision to improve the regulatory framework of executive documents / <i>Брой М. А.</i> (Российская Федерация) Взыскание налоговых платежей – решение в совершенствовании нормативной основы исполнительных документов.....	60
PEDAGOGICAL SCIENCE.....	63
<i>Ovchinnikov J., Borodul'kina V.</i> (Russian Federation) The compensatory movements and the movements in the vertical directions of the athlete of the weight lifter / <i>Овчинников Ю. Д., Бородулькина В. А.</i> (Российская Федерация) Компенсаторные движения и движения в вертикальных направлениях спортсмена гиревика.....	63
<i>Yashihina E.</i> (Russian Federation) Technology of formation of professional competence of teachers of a foreign language on the basis of problem-based approach / <i>Яшихина Е. М.</i> (Российская Федерация) Технология формирования профессиональной компетентности учителя иностранного языка на основе проблемного подхода	67
PEDAGOGICAL SCIENCE.....	69
<i>Il'jushkin V.</i> (Russian Federation) Social stereotypes as socially - perceptual phenomenon of intergroup interaction of ethnic groups / <i>Ильюшкин В. В.</i> (Российская Федерация) Социальный стереотип как социально - перцептивный феномен межгруппового взаимодействия национальных групп.....	69

The use of genetically modified organisms in Russia Garbuz S. (Russian Federation)

Применение генетически модифицированных организмов в России Гарбуз С. А. (Российская Федерация)

*Гарбуз Семен Александрович / Garbuz Semjon – студент,
кафедра биохимии и биотехнологии, биологический факультет,
Башкирский государственный университет, г. Уфа*

Аннотация: в статье рассмотрены проблемы и преимущества применения ГМО на территории России.

Abstract: in the article problems and advantages of application of GMO are considered on the territory of Russia.

Ключевые слова: биотехнология, генетически модифицированные микроорганизмы, сельскохозяйственная биотехнология, биоэкономика, ГМО.

Keywords: genetically modified microorganisms, agricultural biotechnology, bio-based economy, GMO.

В последние 20 лет очень активно развивается биотехнология. Одной из основополагающих отраслей которой является выращивание генетически модифицированных организмов.

В основном с помощью генетической модификации получают продуценты антибиотиков, ферментов, аминокислот, витаминов, гормонов и др. Рекомбинантные вакцинные штаммы бактерий и вирусов, трансгенные растения, трансгенные животные, вырабатывающие с молоком лекарственные вещества и др.

Основными растениями, которые подвергаются генетической модификации, являются соя (57 % посевов), кукуруза (28 %), хлопок (9 %), рапс (9 %).

Чаще всего ДНК изменяются по следующим направлениям:

- устойчивость к гербицидам (71 % промышленно выращиваемых трансгенных растений);
- устойчивость к насекомым-вредителям (22 %);
- устойчивость к насекомым-вредителям и к гербицидам (7 %);
- получение новых потребительских свойств (это направление находится в стадии разработки).

В наших климатических условиях использование ГМО наиболее оправдано из-за резких перепадов температур. Нередко мы можем наблюдать заморозки в июне или также губительную для растений жару. Бывают целые месяцы палящего солнца и полное отсутствие дождей. Генетически модифицированные объекты способны противостоять такой нагрузке.

Уже разработаны методы внедрения генов устойчивости к засухам и морозам, это могла бы сохранить до 60 % от утрачиваемого из-за непогоды урожая.

По данным министерства сельского хозяйства около 35 % картофеля погибает от колорадского жука. ГМО может решить и эту проблему. Причем уже разработаны два варианта решения проблемы: либо растения, которые будут устойчивы к колорадскому жуку, либо растения, которые будут устойчивы к гербицидам (наиболее развитое направление).

При всей этой положительной статистике и абсолютной необходимости выращивания генетически модифицированных объектов на нашей территории существуют и недостатки ГМО.

Очень много в СМИ пишут о необходимости полного запрета ГМО и о его вреде. Некоторые доводы вполне обоснованы, а некоторые лишь необоснованные домыслы.

Доказанные факты биологической опасности ГМО:

- Процесс трансформации живых организмов может сопровождаться непредсказуемыми изменениями их жизнедеятельности (плейотропный эффект трансгена) и приобретением ГМО способности накапливать токсичные для человека и животных соединения.

- Длительное употребление ГМ-продуктов, например, трансгенного картофеля, может привести к негативному воздействию на здоровье человека и животных.

- Возможное негативное воздействие на здоровье человека и животных генов устойчивости к антибиотикам.

- Употребление ГМ-продуктов увеличивает частоту аллергических заболеваний населения, особенно у детей.

- Многие чужеродные белки, синтезируемые ГМ-организмами, являются аллергенами.

- Трансгенные белки, обеспечивающие устойчивость растений к различным видам насекомых-вредителей, грибковым и бактериальным заболеваниям, обладают не только аллергенными, но и токсичными свойствами.

- Особую опасность для человека представляют продукты ГМ-растений, устойчивых к гербицидам.

- Трансгенные растения могут вызывать новые, неизвестные науке болезни.

Потенциальные экологические риски ГМО:

- Возможность неконтролируемого распространения трансгенов в природных популяциях растений, животных и микроорганизмов.

- Возможность негативного действия трансгенных растений, животных и микроорганизмов, содержащих гены устойчивости, на нецелевые организмы.

- Возможность быстрого возникновения устойчивых форм сорняков и насекомых-вредителей.

- Возможность незапланированного изменения метаболизма трансгенной клетки.

- Возможность изменения эпидемических характеристик рекомбинантных микроорганизмов.

- Изменение аллергенного потенциала трансгенных организмов.

Решением этих проблем в настоящее время занимаются наши и зарубежные научные центры.

Вопрос о рисках и преимуществах при выращивании остается открытым. Пожалуй, на данном этапе развития науки, когда есть еще много неизвестного, использование ГМО не целесообразно. Но через несколько лет, особенно при активном взаимодействии научных центров разных стран, многие проблемы будут решены, и ГМО займет свое место на наших рынках. Из-за большого преимущества в цене может и вытеснить продукты, не подвергнутые модификации.

Экономические обстоятельства не позволяют сегодня отказаться от ГМО, например, в производстве кормов, некоторых продуктов питания, поэтому чрезвычайно важно законодательно урегулировать процессы проектирования, производства и ввоза ГМО. Проекты законов, обсуждаемые в Правительстве и Государственной Думе, содержат как крайние позиции – полный запрет производства, так и более гибкие инструменты – экспертизы, маркировка, трансграничный контроль, штрафные санкции.

Литература

1. *Албертс Б., Брей Д., Льюис Дж. и др.* Молекулярная биология клетки. Т. 1 — 3. М.: Мир, 1994. 2. Анализ генома. Методы. / Под ред. К. Дейвиса. М.: Мир, 1990. 246 с.
2. *Атанасов А.* Биотехнология в растениеводстве. Новосибирск: ИЦиГСО РАН, 1993. — 241 с.
3. *Барановов В. С.* Генная терапия — медицина XXI века. // Соросовский образовательный журнал. № 3. 1999. С. 3 — 68.
4. *Бекер М. Е., Лиепиньш Г. К., Райнулис Е. П.* Биотехнология. М.: Агропромиздат, 1990. 334 с.

3d modeling of extrusion press

Nikulin A. (Russian Federation)

Трёхмерное моделирование экструдерного формователя

Никулин А. Н. (Российская Федерация)

*Никулин Андрей Николаевич / Nikulin Andrei – кандидат технических наук, доцент,
кафедра безопасности производств,
Национальный минерально-сырьевой университет «Горный», г. Санкт-Петербург*

Аннотация: утилизации отходов становится одним из основных показателей уровня развития страны (во всяком случае, отражает его точнее, чем добыча и переработка природных ископаемых или производство продуктов питания). Одним из наиболее перспективных технологических решений обращения с твердыми горючими отходами является их агломерация. В исследовательских лабораториях Горного университета (Россия, Санкт-Петербург) и Фрайбергской горной академии (Германия, Фрайберг) проведены исследования по моделированию процесса формирования твердых горючих углеродсодержащих отходов на экструдерном прессе с получением окучкованного топлива.

Abstract: waste Management is becoming one of the main indicators of the level of development of the country (or at least, it reflects more accurately than the extraction and processing of natural resources and food production). One of the most promising technological solutions of solid combustible waste is their agglomeration. In the research laboratories of the Mining University (Russia, Saint-Petersburg) and Freiberg University of Mining and Technology (Germany, Freiberg) conducted research on the modeling of forming solid combustible carbonaceous waste in extrusion press to produce fuel agglomerates.

Ключевые слова: шнек, фильера, пресс, брикетирование, формование, топливо, переработка.

Keywords: screw, a die press, briquetting, molding, fuel processing.

УДК 62-662.5

В настоящее время в регионах Российской Федерации постоянно возрастает спрос на энергоносители, и по данной причине увеличивается добыча торфа как местного вида топлива [1].

Формование торфяной массы проводится при ее естественной влажности 78-82 %, после чего осуществляется длительная сушка окучкованного торфяного топлива со значительными затратами энергии. Предварительная подсушка торфяного сырья до влажности 60-65 % в полевых условия и последующее формование снижают суммарные сроки сушки. При формировании торфа пониженной влажности уменьшатся затраты на сушку произведённого окучкованного торфяного топлива, однако увеличится расход энергии при формировании торфяного сырья на шнековых машинах (рис. 1), имеющих традиционные геометрические параметры в фильерах матрицы – конический или цилиндрический переходы. Для создания более совершенных методов формования шнековыми машинами необходимо научное обоснование геометрических параметров фильер матрицы.

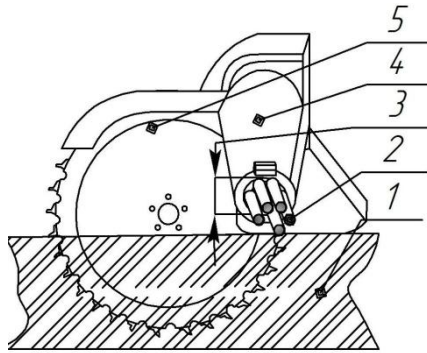


Рис. 1. Добыча торфяного сырья и производство окускованного торфяного топлива на шнековой машине PK-1SL (Финляндия): 1 – торфяная залежь; 2 – фильеры; 3 – фильерная пластина; 4 – перерабатывающий шнек в кожухе; 5 – фреза

Операция формирования торфяной массы - неотъемлемая часть процесса добычи торфяного сырья и получения из него окускованного торфяного топлива шнековыми машинами.

Рабочим органом торфяной формующей машины является шнек 3 (рис. 1), принимающий торфяное сырьё от прорезающей залежь фрезы 5 и подающий материал в фильеры 2, закреплённые в фильерной пластине 3, называемой матрицей.

Отличительной особенностью шнековых машин является возможность быстрой смены матрицы при необходимости перехода от одних типоразмеров куска к другим, создания больших давлений на формуемый материал.

Переход потока массы от большого диаметра шнека к малым диаметрам фильер матрицы и сужение формующей части фильеры матрицы (рис. 2) создаёт дополнительное сопротивление движению материала за счет поперечной его деформации и уплотнения материала. Это неизбежно отразится на величине энергетических затрат из-за трения материала о поверхность канала фильеры, скажется на ее износостойкости. Калибрующая часть необходима в фильере для снятия напряжений в материале, полученных им при входе в формующую часть.

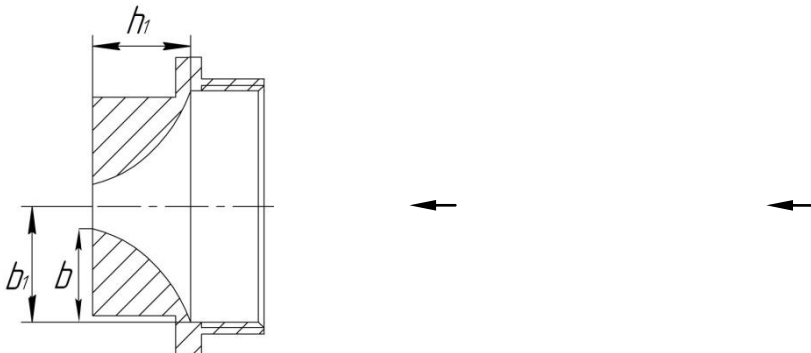


Рис. 2. Фильера, входная часть которой выполнена по цепной линии

На основе исследований отечественных учёных [2, 3] по брикетированию торфа, а также на основании анализа исследований зарубежных авторов по исследованию течения керамических паст [4], предложено входную часть фильеры (букель) выполнить по цепной линии. Расчет профиля проводится по формуле:

$$y = \frac{b_1}{2} \left[\exp\left(\frac{x}{h_1 c}\right) + \exp\left(-\frac{x}{h_1 c}\right) \right], \text{ где} \quad (1)$$

$$c = \frac{1}{\ln \left[1 + \frac{b}{b_1} + \sqrt{\frac{b}{b_1} \left(\frac{b}{b_1} + 2 \right)} \right]}, \quad (2)$$

где h_1 – расстояние между осью симметрии криволинейной части профиля фильеры и входным торцом канала; b – высота криволинейной части профиля канала; b_1 – половина высоты канала по оси симметрии выпуклой фильеры.

По проведённым советским учёным Б. А. Богатовым [5] теоретическим расчётам, выполнение сужения входной части фильеры по цепной линии (он называет сужение «букелем») может значительно уменьшить энергетические затраты машины при формовании торфа по сравнению с прямым конусом сужения и цилиндрическим переходом.

Для проверки данных теоретических исследований были проведены виртуальные испытания созданной модели в программе с открытым исходным кодом YADE для моделирования движения частиц методом дискретных элементов с использованием программы визуализации ParaView на базе лаборатории 3D-моделирования Института Обогащения полезных ископаемых Фрайбергской горной академии (TU Freiberg Bergakademie, Germany) [6]. Программа YADE была создана для расчётов по методу дискретных элементов на основании разработок учёных из Гренобльского университета Франции (Université de Grenoble, France) и учёных других ведущих университетов Европы. YADE нашла применение во многих сферах: переработки и разрушения горных пород, анализа работы модульных установок и отдельных машин по прессованию сыпучих веществ.

При проведении расчётов были рассмотрены три формы выполнения сужения входной части фильер (рис. 3).

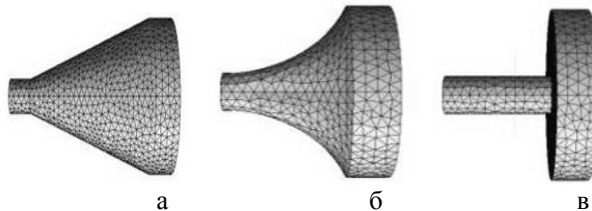


Рис. 3. Форма сужения входной части фильер: а – цилиндрический переход; б – коническая; в – по цепной линии

Расчётные модули программы YADE позволили получить данные о таких величинах как: угловая скорость частиц ω , рад/с; линейная скорость частиц v , м/с; напряжение по нормали в частицах при их взаимодействии с перерабатывающим шнеком $Q_{\text{норм}}$, Па; момент сил на валу шнека M , Н·м; результирующую сил, приложенных к витку шнека $F_{\text{рез}}$, Н (Табл. 1).

Таблица 1. Результаты моделирования формы сужения

Форма сужения	ω , рад/с	v , м/с	$Q_{\text{норм}}$, КПа	M , Н·м	$F_{\text{рез}}$, Н
Цилиндрическая	1,43	6,55	589,6	7,6	574
Коническая (17,5°)	1,33	6,6	559,1	6,2	423
По цепной линии	1,32	6,4	419,4	5,1	349

Угловая и линейная скорости частиц определяются из среднего показания, зарегистрированного путём анализа YADE всех частиц, находящихся в корпусе шнекового формователя. Напряжение по нормали $Q_{\text{норм}}$ различно (рис. 4 а, б, в) в зависимости от близости частиц к фильере, и это показывает различный цвет частиц, соответствующий шкале (рис.4).

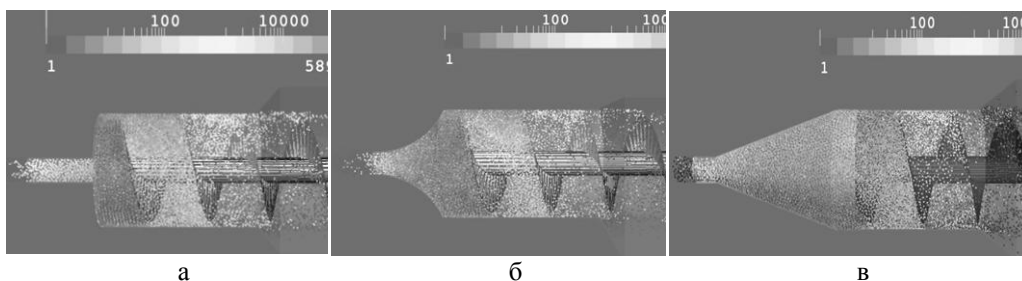


Рис. 4. Схемы моделирования: а) цилиндрический переход; б) сужение по цепной линии; в) коническое сужение

На основании результатов эксперимента можно сделать вывод о том, что при использовании фильеры матрицы, входная часть которой выполнена по цепной линии, понижается момент на валу двигателя в среднем на 33 %, а напряжение по нормали в частицах материала $Q_{\text{норм}}$ на 18 % по сравнению с фильерой матрицы, входная часть которой выполнена с цилиндрическим сечением. По длине входной части происходит плавное снижение давления из-за уменьшения энергетических затрат на деформацию торфа и трение о стенки фильеры.

Необходимо отметить, что для определения сил взаимодействия между частицами использовалась линейная контактная модель. Жёсткость частиц, имитирующих частицы торфа, выбиралась без учёта их физических параметров. То есть полученные абсолютные значения сил моментов и напряжений могут использоваться только для отображения качественной картины работы шнековой машины.

При производстве окускованного торфяного топлива на машине с заданными геометрическими параметрами на этапе подготовке торфяного сырья необходимо проводить анализ ботанического состава, степени разложения, зольности, дисперсности и засорённости.

Полученные результаты могут быть учтены при модернизации фильер матриц машины МТК-16, а также при конструировании стационарных машин для производства топливных гранул при переработке отвалов горных предприятий [7, 8].

Материалы подготовлены при поддержке стипендии Президента Российской Федерации молодым ученым и аспирантам (Конкурс СП-2015).

Литература

1. Михайлов А. В., Селеннов В. Г. Торфяная промышленность России / Горное оборудование и электромеханика. – 2009. – № 9.
2. Богатов Б. А. Управление процессом разработки торфяных месторождений. – Мн.: Высш. шк., 1985. - 168 с.
3. Горфин О. С. Машины и оборудование по переработке торфа. М. Недра, 1990. 318 с.
4. Kocserha I., Kristály F. Effects of Extruder Head's Geometry on the Properties of Extruded Ceramic Products. Materials Science Forum Vol. 659 (2010) pp. 499-504.

5. Šmilauer V., Catalano E., Chareyre B., Dorofeenko S., Duriez J., Gladky A., Kozicki J., Modenese C., Scholtès L., Sibille L., Stránský J., Thoeni K. YADE Reference Documentation.
6. Benbow J., Bridgwater J. Paste Flow and Extrusion, Clarendon Press, Oxford U. K., 1993.
7. Никулин А. Н., Курта А. В., Епифанцев К. В. Получение топливных гранул за счёт переработки малоликвидных твёрдых горючих отходов // Труды международной научно-практической конференции «Энергетическая безопасность России». – Кемерово, 2011, С. 165-167.
8. Епифанцев К. В. Изучение конструктивных особенностей грануляторов с целью выбора машины для производства торфяного топлива. / Труды VII Международной научно-практической конференции «Инновационные технологии и экономика в машиностроении». – Томск, 2010, С. 518-520.

Reducing workplace injuries by organizational measures

Nikulin A. (Russian Federation)

Снижение уровня производственного травматизма за счет организационных мероприятий

Никулин А. Н. (Российская Федерация)

*Никулин Андрей Николаевич / Nikulin Andrei – кандидат технических наук, доцент,
кафедра безопасности производств,
Национальный минерально-сырьевой университет «Горный», г. Санкт-Петербург*

Аннотация: в статье рассмотрены организационные мероприятия по повышению уровня безопасного производства путем реализации системного управления охраной труда на предприятии. Рассмотрены примеры организационных решений, направленных на минимизацию уровня производственного травматизма.

Abstract: the article describes the organizational measures to improve the safe production through the implementation of the OSH management system in the enterprise. Examples of organizational solutions aimed at minimizing occupational injuries.

Ключевые слова: травматизм, управление, система, организационные мероприятия, охрана труда.

Keywords: injuries, management system, organizational measures, labor protection.

УДК 331.452

Формирование новых требований по организации и управлению охраной труда в Российской Федерации обусловлены экономическими и социальными вызовами. Концепция развития бизнеса «Расширение рынка, увеличение экспорта и повышение производительности» сменяется на «Поиск внутренних ресурсов роста, повышение качества функционирования системы управления предприятия». Наиболее наглядно временную реализацию данных концепций отражают исследования ИНЭИ РАН и прогноз развития угольной промышленности России до 2035 года. В данных исследованиях установлено, что ближайшее десятилетие будет связано с увеличением объёма производимой продукции в 3-5 раз за счет роботизации производственных процессов и с полномасштабным внедрением интеллектуальных систем управления производством. Такой подход к организации производства в угольной промышленности невозможно реализовать на старом технологическом и организационном укладе. Поэтому, чтобы быть конкурентоспособной отраслью на мировом рынке, уже к 2020

году необходимо реализовывать инновационные проекты с целью увеличения производительности труда и снижения издержек производства [1].

Возможно ли достижение данных целей в угольной промышленности России только лишь за счет роста объемов инвестиций в основной капитал и стоимости основных фондов?

Анализ полученной зависимости производительности труда ППП по добыче угля от годовых инвестиций в основной капитал угольной промышленности России (рис. 1а) и от объемов её основных фондов (рис. 1б) подтверждает, что отрасль находится в точке «не возврата», при которой дальнейшее повышение эффективности производства за счёт роста объемов производственных фондов и инвестиций уже неэффективно. Поэтому в угольную промышленность России необходимо вкладывать преимущественно те инвестиции, которые могут привести к повышению производительности труда и сокращению издержек производства.

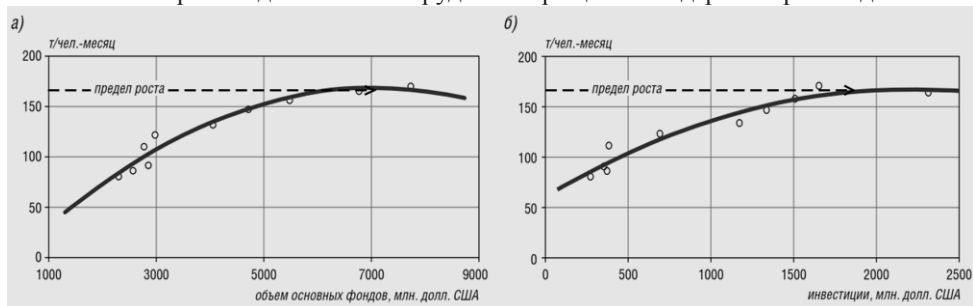


Рис. 1. Зависимость производительности труда ППП по добыче угля от объема основных фондов (а); от объема годовых инвестиций (б)

Это означает, что государство, стимулируя разными способами реализацию инвестиционных проектов, осуществляемых угольными компаниями, должно контролировать не столько возврат инвестиций и накопленный денежный поток по инвестиционным проектам, сколько структуру инвестиций и долю в них, относящуюся к инновационным технологиям.

Особую роль на данном этапе развития производства играет безопасность труда. Необходимо правильно расставлять акценты в области организации труда и уделять особое внимание развитию творческого подхода к рабочему процессу и приверженности к производству среди рабочего персонала и разработке эффективных подходов сокращения издержек производства для руководителей.

Экономические издержки вследствие потерь рабочего времени из-за производственного травматизма и предоставляемых работникам компенсаций, в связи с неблагоприятными условиями труда в виде дополнительного отпуска и сокращенного рабочего дня, составляют по экспертным оценкам около 180,1 млн. человеко-дней (предоставление работникам дополнительного отпуска - 77,6 %, установление сокращенного рабочего дня составляет - 13,7 %, потери трудоспособности из-за общего производственного травматизма - 8,3 %). Недопроизводство продукции и услуг в этой связи оборачивается потерями валового внутреннего продукта (порядка 1,7 %), которые в абсолютном выражении ежегодно увеличиваются вследствие прироста показателя ВВП. В ценах 2013 года эти потери составили около 1,1 трлн. рублей. В целом экономические потери и издержки, связанные с состоянием условий труда в Российской Федерации, в 2013 году составили приблизительно 1,86 трлн. руб. (по данным Минтруда России) [2].

Социальное значение охраны труда проявляется во влиянии на изменение трех основных показателей, характеризующих уровень развития общественного производства:

1. Рост производительности труда в результате увеличения фонда рабочего времени за счет сокращения внутрисменных простоев путем предупреждения преждевременного утомления, снижения числа микротравм, уменьшения целодневных потерь рабочего времени по причинам временной нетрудоспособности из-за травматизма, профессиональной и общей заболеваемости.

2. Сохранение трудовых ресурсов и повышение профессиональной активности работающих за счет улучшения состояния здоровья, увеличения средней продолжительности жизни.

3. Увеличение совокупного национального продукта за счет улучшения указанных выше показателей.

Применение системного подхода в области охраны труда наряду с внедрением новой техники, новых технологий и продвижением культуры охраны труда, является действенным методом снижения уровня производственного травматизма и профессиональной заболеваемости. Данный комплексный подход может быть проиллюстрирован графической зависимостью, предложенной Международной организацией труда (МОТ), и носящей качественный характер (рис. 2). Улучшение технологий с применением эффективных систем управления обеспечивает существенное снижение уровня производственного травматизма, однако дальнейшее качественное изменение ситуации от достигнутого уровня может дать только продвижение культуры охраны труда, нацеленной на профилактику несчастных случаев и профессиональных заболеваний.

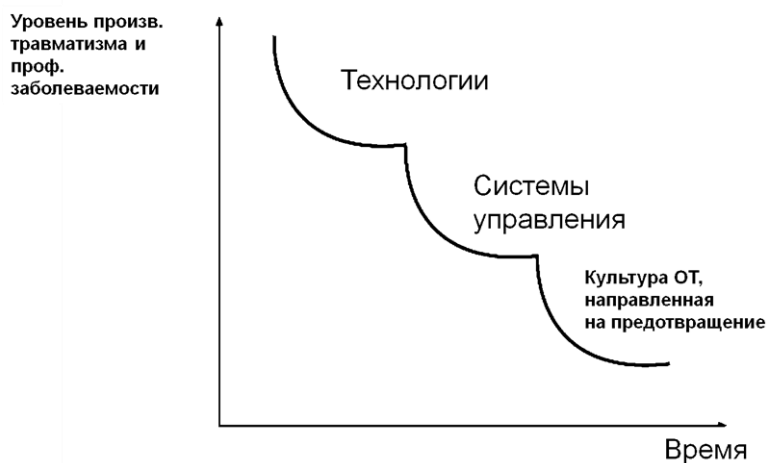


Рис. 2. Комплексный подход к снижению производственного травматизма и профессиональной заболеваемости

Как показывает практика, достигаемый положительный эффект внедрения СУОТ для предприятий на территории России достаточно многогранен:

- внедрение профилактических мер (процедур оценки и управления рисками, уменьшение числа опасных условий, при которых возможно травмирование и др.) позволяют существенно снизить количество несчастных случаев, микротравм и инцидентов;

- «стоимость» несчастных случаев для предприятия может достигать сотен тысяч рублей в год. Внедрение СУОТ позволяет снизить экономические потери предприятия в результате несчастных случаев на производстве, профессиональных заболеваний, микротравм и инцидентов, а также более эффективно использовать возможности, предоставляемые Фондом социального страхования РФ в части скидок к страховым тарифам и финансирования предупредительных профилактических мер. В то же время «стоимость» внедрения СУОТ составляет по экспертным оценкам не

более 10 % от общего объема затрат, которое несет предприятие в сфере охраны труда (предоставление компенсаций работникам, обеспечение СИЗ, обучение, расследование несчастных случаев и т. д.);

- работники, вовлекаемые в работу команд по оценке рисков (оценочных команд), рассматривают охрану труда уже не только как набор инструкций, за которые они должны расписаться, но как живой процесс, на который они могут влиять. Как следствие - уменьшается число опасных действий работников, которые могут привести к производственным травмам;

- улучшается взаимодействие и взаимопонимание сторон социального диалога – например, администрации и профсоюзного комитета, поскольку все действия, направленные на улучшение условий и охраны труда, реализуются сторонами совместно. Существенно повышается качество работы комитетов (комиссий) по охране труда, а также уполномоченных (доверенных) лиц - работников по охране труда;

- для предприятий, работающих с зарубежными партнерами, наличие или отсутствие сертификата соответствия их СУОТ требованиям стандарта OHSAS 18001:2007 может являться критичным для участия в тендерах, конкурсах и заключении контрактов.

Повышение «прозрачности» процедур выявления опасностей и оценки рисков, информирование работников способствуют улучшению морального климата на предприятии. В ряде случаев внедрение СУОТ позволяет оптимизировать организационную структуру предприятия.

Результативная работа СУОТ в организации означает планомерное снижение основных количественных показателей охраны труда (коэффициента частоты, тяжести и т. п.). Конечной целью является безопасное производство с нулевым уровнем тяжелого и смертельного травматизма. Ни одна отрасль производства не должна быть исключением. Попробуем схематически изобразить основные составляющие СУОТ в организации, наличие которых обозначает стремление предприятия добиться уровня безопасного производства (рис. 3).



Рис. 3. Пирамида нулевого смертельного и тяжелого травматизма

Пирамида символизирует стройность элементов. Выпадение одного из них не приведет к её полному разрушению, однако вершина может и не устоять. Выстраивать пирамиду следует, начиная с взаимного доверия между работниками и работодателем. Участие руководящего персонала и вовлечение работников является основой взаимодействия. Остальные элементы требуют тщательного планирования, исполнения, контроля и совершенствования. Как и любая постройка, пирамида будет разрушаться при бездействии элементов и в отсутствии текущего контроля и усовершенствования [3].

Работа по охране труда должна быть нацелена на достижение осязаемых результатов, к примеру:

- учёт времени работы без тяжелых и смертельных травм в формате соревнования между подразделениями, а также постановка плана (1 млн. человеко-часов без травм);
- учет денежных средств, выданных в качестве награждения за безопасный труд;
- учёт количества зафиксированных инцидентов, микротравм, приёмов небезопасного труда с предложениями по улучшению;
- учёт количества подразделений (бригад) трудящихся на уровне нулевого травматизма и ежегодный рост их количества;
- и т.п.

Без сомнения, мотивированный на безопасный труд персонал станет весомым конкурентным преимуществом в бизнесе.

Материалы подготовлены при поддержке стипендии Президента Российской Федерации молодым ученым и аспирантам (Конкурс СП-2015).

Литература

1. Доклад Министерства труда и социальной защиты Российской Федерации от 24 июля 2014 года «О реализации государственной политики в области условий и охраны труда в Российской Федерации в 2013 году». – Москва, 2014 г. Сайт Минтруда России. [Электронный ресурс]. Режим доступа: <http://www.rosmintrud.ru/docs/mintrud/salary/15>.
2. *Соловьев, В. Б., Никулин А. Н., Андреев Р. Е.* 2012. Психофизиологические основы подготовки специалистов по технологической безопасности и горноспасательному делу. Проблемы охраны труда и промышленной безопасности. СПб.: Изд-во Политехн. Ун-та. С. 64-68.
3. *Никулин А. Н., Скударнов С. М., Рябинин Д. В.* 2013. Технические решения создания комфортных условий труда горнорабочим. Сборник научно-технических работ инженеров СУЭК. Горный информационно-аналитический бюллетень. С. 248-257.

Modern technologies of gas hydrate deposit recovery
Zyrin V. (Russian Federation)
Современные технологии разработки газогидратных залежей
Зырин В. О. (Российская Федерация)

*Зырин Вячеслав Олегович / Zyrin Viacheslav – кандидат технических наук, ассистент кафедры,
кафедра электротехники, электроэнергетики, электромеханики,
Национальный минерально-сырьевой университет «Горный», г. Санкт-Петербург*

Аннотация: в статье рассмотрены основные технологии разработки газогидратных залежей, проанализирован современный опыт добычи. Представлен электротермический комплекс для тепловой обработки призабойной зоны гидратных залежей.

Abstract: the article describes the main technologies of gas hydrate deposits recovery, modern experience of production are analyzed. Electro thermal system for heat treatment of bottom hole zone of hydrate deposits are presented.

Ключевые слова: газовые гидраты, электротермический комплекс, интенсификация добычи.

Keywords: gas hydrate, electrothermal complex, recovery stimulation.

В настоящее время неуклонно снижаются запасы традиционных энергетических ресурсов, таких как легкая нефть, газ. Поэтому огромное внимание уделяется поиску новых альтернативных источников энергии, как возобновляемых, таких как энергия ветра и солнца, так и невозобновляемых, к которым относятся нетрадиционные углеводороды, такие как высоковязкая нефть и газогидратные залежи.

Важным альтернативным невозобновляемым энергоисточником являются газовые гидраты, представляющие собой кристаллические соединения метана и воды, напоминающие спрессованный снег. По предварительным оценкам специалистов «ВНИИГАЗА» в России ресурсы природного газа в газовых гидратах достигают около 1200-1400 трлн. м³. Это сравнимо с запасами традиционного газа. Из одного кубического метра газовых гидратов можно получить до 160 м³ природного газа [1]. Поэтому поиск решений для разработки газогидратных залежей является актуальной задачей многих стран с разведанными запасами газогидратов. Однако в настоящее время нет эффективной технологии добычи полезного ископаемого, по большей части из-за высокой себестоимости добычи и отсутствии комплексного подхода к извлечению полезного ископаемого.

Для устойчивого состояния газогидратной залежи необходимо наличие двух условий: высокое давление и низкая температура. Газогидраты залегают как в условиях придонных шельфовых месторождений (шельф Сахалина, Охотское море, Черное море и др.), так и при материковом расположении залежей, в частности в условиях вечной мерзлоты. Существует несколько технологий добычи гидратов [2]:

1. Разгерметизация — искусственное понижение давления в пласте вокруг скважины. Впервые успешно опробована в Японии в 2023 году примерно в 80 км к югу от полуострова Ацуми, где глубина моря составляет порядка одного километра.

2. Введение ингибитора - в качестве ингибиторов могут выступать органические (например, этанол, метанол, гликоль) или соляные растворы (например, морская вода). Технология апробирована в США, где в залежь газогидрата вводили смесь азота с оксидом углерода в различных пропорциях, регулируя тем самым дебит.

3. Технологии нагрева.

➤ Нагревание с помощью впрыскивания теплоносителя.

➤ Метод разложения газовых гидратов с использованием пара или другого нагретого газа или жидкости.

Метод апробирован и используется канадско-японской группой учёных в Канаде на экспериментальной буровой станции Mallik (1998-2008), но закачка пара/горячей воды с поверхности показала, что расход энергии оказался сравнимым с энергоёмкостью высвободившегося газа.

➤ Прямое нагревание с использованием электричества. Метод применяется при добыче тяжелой нефти. При разработке газогидратов электроды вводятся в верхнюю и нижнюю части пласта, и через пласт пропускается переменный ток (данных об испытании технологии на гидратах нет).

Для осуществления тепловых методов обработки пластов в Горном университете разработан электротехнический комплекс на основе забойных электротепловых генераторов (рис.1) [3].

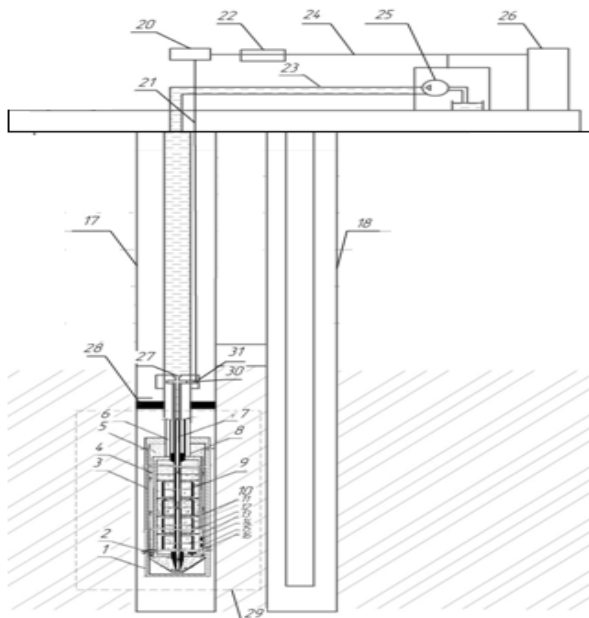


Рис.1. Электротермический комплекс с забойным электропарогенератором

Весь комплекс можно условно разделить на три системы: электроснабжения, водоподачи, управления.

Система электроснабжения состоит из трансформатора (генерирующего устройства), линии передачи. Система водоподачи представляет собой резервуар с рабочей жидкостью, насос с электроприводом 25 и водоподающую трубу 23. Система управления электротермическим комплексом образована микропроцессорным устройством 22 и тиристорным регулятором напряжения 20.

Основной частью комплекса является электротепловой генератор (ЭТГ) 29, закрепленный на конце колонны насосно-компрессорных труб 6 в нагнетательных скважинах 17. ЭТГ состоит из герметичного внутреннего корпуса, в котором происходит нагрев токопроводящей жидкости, и внешнего, заполненного требуемым теплоносителем. Наружный корпус имеет больший диаметр, чем внутренний корпус 4, заполняется рабочей жидкостью 13. В верхней части наружного корпуса установлены выпускные клапаны 5. На этапе подготовки к спуску подготовленную токопроводящую жидкость 12 заливают во внутренний корпус в рассчитанной пропорции, оставляя пространство для пара. После опускания нагревателя в колонну насосно-компрессорных труб 6 прогреваемая зона изолируется термостойким пакером 28.

Заполнение наружного корпуса 3 рабочей жидкостью происходит по центральному трубопроводу 7, который изолирован верхним 8 и нижним 2 проходными изоляторами и выведен в выходной изолятор 1, установленный в нижней части наружного корпуса 3. В качестве рабочей жидкости используют пресную воду, морскую воду, солевые растворы.

Далее через линию передачи, тиристорный регулятор, переходник 30 на центральный токовод и фазные электроды ЭТГ подается напряжение. Ток протекает от фазных электродов к нулевым, вызывая нагрев токопроводящей жидкости, испарение и конденсацию пара на стенках, что приводит к теплообмену между стенкой внутреннего корпуса 4 и рабочей жидкостью в наружном корпусе 3. При достижении определенной температуры и давления, в наружном корпусе 3 срабатывают выпускные клапаны 5, и жидкость (пар) выходит из корпуса 3, производя тепловую обработку призабойной зоны. Конструкция теплового генератора для обработки газогидратных залежей должна быть пригодна для использования соленой морской воды в качестве нагреваемого теплового агента либо другой агрессивной среды. Поэтому должен быть исключен контакт теплового агента с электродами [3].

Таким образом, электротермический комплекс позволяет проводить эффективную тепловую обработку газогидратной залежи горячей водой, паром, химическими теплоагентами и обладает следующими преимуществами: низкая капиталоемкость, возможность использования агрессивных сред в качестве рабочей жидкости.

Литература

1. [Электронный ресурс]: «Новости Газпрома». Режим доступа: <http://gazprom.ru/press/news/2003/april/article54324/> / (дата обращения 04.05.2015).
 2. Электронный ресурс]: Газогидраты: технологии добычи и перспективы разработки. <http://ac.gov.ru/files/publication/a/1437.pdf> / (дата обращения 04.05.2015).
 3. Пат. № 2516303. Устройство для тепловой обработки газогидратных залежей. / Э. А. Загривный, В. И. Маларев, А. Е. Козярук, В. О. Зырин; от 02.07.2012.
-

Criteria for selection of transport machinery mining enterprise
Koptev V. (Russian Federation)
Критерии выбора транспортных машин горно-добывающего
предприятия
Коптев В. Ю. (Российская Федерация)

*Коптев Владимир Юрьевич / Koptev Vladimir – кандидат технических наук, доцент,
кафедра горных транспортных машин,
Национальный минерально-сырьевой университет «Горный», г. Санкт-Петербург*

***Аннотация:** в работе обосновывается применение критериев выбора транспортных машин для горнодобывающего предприятия. При оптимальных соотношениях выполненной транспортной работы к затрачиваемой мощности и транспортной услуги к выполненной работе, обеспечивается эффективность выбираемого вида транспорта и модель транспортной машины для определенных (конкретных) условий работы горных предприятий.*

***Abstract:** the article proves the necessity to apply the criteria for the selection of transport vehicles for the mining companies. Under optimal balance ensures that the effectiveness of selected mode of transport and transport model of car for certain operating conditions of the mining enterprises.*

***Ключевые слова:** выбор, транспорт, горно-добывающее предприятие, парк машин, автосамосвал, модель, эффективность.*

***Keywords:** choice, transport, mining companies, park of machines, dump truck, model, efficiency.*

УДК: 622.647.2

Сегодня при выборе транспорта горно-добывающего предприятия существует много неопределенностей, не позволяющих проектировщику однозначно назначить вид транспорта при проектировании транспортной схемы или уверенно выбрать конкретную модель при формировании парка транспортных машин. Трудности возникают при приобретении новой техники взамен изношенной для модернизации парка однотипных машин.

Существующий рынок предложений транспортного оборудования предлагает большее количество машин и их моделей. Например, для открытых горных работ - автосамосвалы (более 20 фирм, с количеством моделей от единиц до нескольких десятков), автопоезда, колесные скреперы. Для шахт и рудников более 10 крупных фирм предлагают технологическое оборудование – погрузочно-доставочные машины, самоходные вагоны, подземные автосамосвалы.

Например, выбирая модель автосамосвала по критериям эффективности (наилучшим по производительности, стоимости, затратам на эксплуатацию, показателям надежности) и в полной мере соответствующий требованиям выполнения транспортных работ (по безопасности, горно-техническим условиям, привязки к другому технологическому оборудованию), даже опытный специалист, располагающий необходимой информацией, испытывает сложности количественного подтверждения выбора (обоснования) конкретной модели. Причина – разнообразие целей предъявляемых приобретателем техники, большое количество производителей техники и моделей машин, имеющих сопоставимо равные технические характеристики. Возникают трудности экономического обоснования выбранного варианта из-за невозможности точного расчета затрат на эксплуатацию, которая превышает стоимость машины в 2-5 раз за период эксплуатации.

В случае изменения объёма работ заменить машины за короткий период практически невозможно. Простое решение - увеличение числа машин требует больших материальных затрат и времени на их ввод в эксплуатацию. При определении количества машин вводится коэффициент резервирования, увеличивающий число автосамосвалов в парке в 1,3...2 раза.

Задача выбора многовариантна и простое сравнение экономических, экологических, социальных, технологических и др. показателей не позволяет уверенно определить лучший проект (вариант). Требуется рассматривать другие методы, производить имитационное моделирование, основанное на математических моделях, допущениях, привносящих свою погрешность. Сегодня разработаны модели [1] и методики [2, 6] формирования парков автосамосвалов по экономическим показателям их работы. Формирование парка осуществляется по статистическим данным наработки различных типов самосвалов на карьерах России и других стран при минимуме затрат на эксплуатацию, владение, техническое обслуживание и ремонт.

Выбор обоснованных критериев для принятия в проекте решений предложены многими исследователями и основывается на методах оптимизации, многие из которых сводятся к поиску максимума эффективности при минимуме затрат (является, как правило, конечной целью). Учитывая сложность и неоднозначность функционирования горного предприятия (спрос на продукцию, изменение свойств горных пород, перемещение в пространстве добычных работ и другие специфические особенности эксплуатации горного производства), трудоёмкость расчета проекта возрастает. Необходимо учитывать предложения рынка техники, постоянно предлагающего новые модели машин, которые могут дать в эксплуатации лучший результат. Обоснованный выбор требует выполнение оптимизационных (сравнительных) расчетов по выбранным критериям эффективности и достижения цели.

Анализ применяемых критериев и методик выбора вида транспорта и лучшей модели, оценки и прогнозирования их качеств, результатов функционально-стоимостного анализа, критериальных оценок для создания транспортных комплексов с наиболее рациональными параметрами для определенных (конкретных) условий работы горных предприятий, вынуждает использовать показатели материального транспортного потока.

Транспортирование груза от места производства (добычи) до места доставки (потребления, переработки) рассматривается как движение материального потока, протекающего в пространственно-временной системе координат. Интегральным показателем транспортного потока является величина транспортных услуг, физический смысл которого – отображать величину расхода мощности транспортной машины за время транспортирования. Характеризуется тремя параметрами: объемом $Q[t]$, временем $T[ч]$ и расстоянием $L[км]$, и находится в одном из 4-х состояний: погрузки-транспортирования-выгрузки-хранения. Используется в технико-экономических расчетах энергетической составляющей транспортного процесса: рассеивание мощности на 1 км пути при доставке 1т груза, и в отличие от транспортной работы (т км) учитывает скорость доставки груза и позволяет привлечь современные положения транспортной логистики [4] и соответствует принципу «наименьшего действия».

Общая эффективность транспортной услуги \mathcal{E}_m с учётом затрат энергии определяется оптимальным соотношением выполненной транспортной работы к затрачиваемой мощности:

$$\mathcal{E}_m = (Q \cdot L) / (Q \cdot L^2 T^{-3}) = T^3 / L, \quad (1)$$

и оптимальным соотношением выполненной транспортной услуги к выполненной работе:

$$\mathcal{E}_p = (Q \cdot L)(LT^{-1}) / (Q \cdot L^2 T^2). \quad (2)$$

При оптимальных значениях показателей Эм и Эр обеспечиваются лучшее применение транспортных машин и, следовательно, их выбор.

Для обоснования выбора вида транспорта и конкретных моделей транспортных машин, их количества в парке используются критерии стабильности работы транспортной системы [5] и транспортного потока [3], учитывающих динамику развития горных работ в карьере.

Идея предложений работы заключается в том, что существующее многообразие транспортных машин и даже их виртуальных конструкций однозначно характеризуются (идентифицируются) по предложенным критериям, что позволяет обосновать, выбирать машины и составлять из них транспортные комплексы, прогнозировать изменение требований к свойствам машины и комплексов в динамике развития горных работ.

Другое направление применения предложенных показателей – оптимизация транспортной системы при применяющемся виде транспорта (его парке) и назначенной стабильности работы транспорта за счет определения параметров транспортных маршрутов.

Литература

1. *Анистратов К. Ю., Стремилев В. Я., Тетерин М. В.* Экономико-математическая модель функционирования предприятия технологического карьерного автотранспорта / Горная Промышленность. 2007, № 2. С. 16–18.
 2. *Анистратов К. Ю.* Обоснование структуры парка карьерных самосвалов в классах грузоподъемности 40-100 т. // Горная Промышленность. 2010, № 5. С. 26–29.
 3. *Коптев В. Ю.* Обоснование выбора транспортных машин горных предприятий. // Горная техника. Каталог-справочник. 2012, № 2. С. 58-61.
 4. *Коптев В. Ю.* Обоснование выбора эффективной модели карьерного автосамосвала. // Современная техника и технологии. 2014, № 5. Режим доступа: URL: <http://technology.snauka.ru/2014/05/3850>.
 5. *Кулешов А. А., Мариев П. Л., Егоров А. Н., Зырянов И. В.* Карьерный автотранспорт: состояние и перспективы. СПб.: Наука. 2004. - 429 с.
 6. *Щадов М. И., Анистратов К. Ю., Фёдоров А. В.* Метод формирования структуры парка карьерной техники на действующем предприятии. // Горная Промышленность. 2009, № 5 (87). С. 10–13.
-

Wind resistance arch buildings
Spiridonov A. (Russian Federation)
Ветровая устойчивость арочных зданий
Спиридонов А. Е. (Российская Федерация)

*Спиридонов Антон Евгеньевич / Spiridonov Anton – эксперт,
ООО «Специализированное инженерное бюро консультационно-технического сервиса»,
г. Екатеринбург*

***Аннотация:** приводятся основные результаты исследований способности арочных зданий с покрытием, совмещающим ограждающие и несущие функции, сопротивляться ветровым воздействиям. Оценивается возможность строительства подобных зданий в регионах Урала и Севера. Приводится зависимость устойчивости зданий от конструктивных характеристик – пролета, стрелки подъема, сортамента профлиста покрытия.*

***Abstract:** the main results of research capacity arch buildings coated combining enclosing and supporting functions to resist wind action. The possibility of construction of such buildings in the Urals and the North. Given the dependence of the stability of the buildings from the design characteristics - span, rise arrows, assortment trapezoidal sheet covering.*

***Ключевые слова:** устойчивость, арка, настил, пояс, покрытие, нагрузка.*

***Keywords:** stability, arch, deck, belt, cover, load.*

На протяжении длительного времени инженерная мысль неоднократно направлялась на изыскание возможностей включения ограждения в работу несущих элементов. Методики учета пространственной работы строительных конструкций для одноэтажных промышленных зданий, примененные на практике, были разработаны Айрумяном Э. А. [1, 2]. Конструктивные решения с использованием профилированных стальных листов в качестве несущего элемента деревянных плит покрытий зданий предложены Дмитриевым П. П. [3]. В работе Клячина А. З. [4] рассмотрена методика расчета структурных плит покрытий с учетом подкрепляющего эффекта ограждения из профилированного листа. В работе Кузнецова И. Л. [5] подтверждается возможность за счет включения в совместную работу ограждения уменьшение напряжений в поясах арок на 10 - 20 %. Согласно проведенных исследований [6] максимального эффекта от совмещения ограждающих и несущих функций для арочных зданий можно добиться для полуциркульных арок с жестко закрепленными к поясам арок прогонами, жестким креплением листов к прогонам и между собой. Данные здания легкие, быстровозводимые и широко используются на Урале и районах Севера от Сургута до Уренгоя, которые согласно [7] имеют повышенную ветровую нагрузку. В рамках проводимых исследований необходимо определить применимость зданий, с совмещенными ограждающими и несущими функциями покрытия, для данных районов.

Представляло интерес выяснить, каким образом ветровое воздействие влияет на напряженно-деформированное состояние настила. Как зависит снижение усилий в поясах арок от взаимного крепления листов настила между собой, крепления к прогонам, крепления последних к поясам арок, от количества прогонов при ветровом воздействии. Какая сейсмическая нагрузка является разрушительной для арочных зданий с совмещением ограждающих и несущих функций покрытия. Актуальность исследований также обусловлена отсутствием в научно-технической литературе и нормативных документах рекомендаций, регламентирующих проектирование и изготовление сводчатых зданий, в которых покрытие включено в работу.

Для решения поставленных задач был проведен ряд численных экспериментов на программных комплексах «Искра» и «Лира», реализующих метод конечнoэлементного расчета. Рассмотрены следующие численные модели: пространственная система, состоящая из двух несущих арок и с профилированным настилом между ними, в дальнейшем выполненная как суперэлемент, что позволило моделировать воздействие подобных соседних блоков с шарнирным опиранием арок в фундамент, с жестким креплением настила в каждом гофре и через гофр, с жестким опиранием прогонов, с длиной здания 60 метров. Нагрузки прикладывались эксплуатационные, снеговая, ветровая.

В результате проведенных расчетов для каждой модели были определены следующие неизвестные: продольные и поперечные силы, изгибающие моменты в элементах поясов и решетки; суммарные и главные напряжения в элементах и их составляющие; силы и изгибающие моменты в прогонах; сдвигающие усилия, суммарные напряжения и их составляющие в профилированных элементах настила; суммарные перемещения узлов, элементов и составляющие этих перемещений.

Разрушающие усилия и напряжения возникают в узле крепления прогонов к поясам арки в трети длины пояса арки. Рис.1.

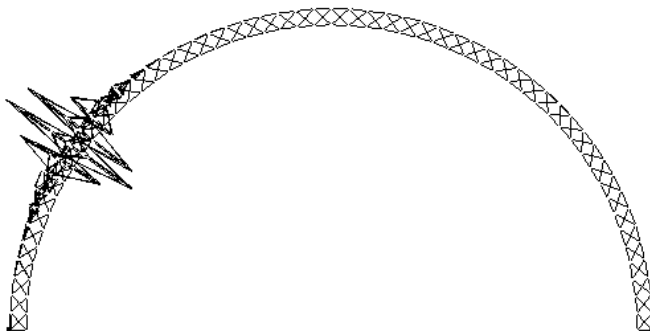


Рис.1. Характер разрушения покрытия

После отрыва прогонов от пояса арки происходит сдвиг и депланация гофров профлистов, оболочка покрытия теряет устойчивость. Максимально возможные нагрузки для зданий с различными листами покрытия, пролетом и стрелкой подъема длиной 60 метров приведены в таблице 1.

Таблица 1

тип настила	стрелка арки	пролет	максимально возможные нагрузки кг/м.кв.
Н114-600-09	0,3	12	741
	0,5	15	608
	0,7	18	412
Н75-750-09	0,2	9	543
	0,3	12	441
	0,5	15	121
Н60-845-08	0,2	9	387
	0,3	12	288
	0,5	15	132

Результаты численных экспериментов показывают, что настил и при ветровых нагрузках фактически образует цилиндрическую оболочку. Таким образом, при помощи численного моделирования установлено, что облегченные арочные здания с покрытием, совмещающим ограждающие и несущие функции, устойчивы к ветровым нагрузкам Урала, Сибири, Крайнего Севера, в сочетании с эксплуатационными нагрузками. При сегодняшнем соотношении цены на прокат и рабочую силу, применение таких конструкций экономически обосновано. Включение покрытия в работу несущих конструкций повышает качество покрытия – обеспечивает одновременно его герметичность, сохранность утеплителя. Результаты исследований внедрены при строительстве служебных зданий на Свердловской железной дороге.

Литература

1. Айрумян Э. Л., Емелин Е. И. Устойчивость оболочек из гофрированных стальных профилей. – Промышленное строительство. 1990. -№ 11. – с. 18-19.
2. Айрумян Э. Л. Ограждающие конструкции зданий из тонкостенных гофрированных профилей. – Монтажные и специальные работы в строительстве. – 1988. № 12 – с. 8-9.
3. Дмитриев П. П. Комплексные конструкции на основе древесины с профилированными обшивками. Диссертация на соискание ученой степени кандидата технических наук. – Новосибирск, 1995. – 146 с.
4. Клячин А. З. Аппроксимация стержневой моделью стального профилированного настила, включенного в работу структурной конструкции. Известия вузов. Строительство и архитектура. - 1990. - № 3. - с. 96 - 100.
5. Кузнецов И. Л. Облегченные конструкции арочных зданий. Диссертация на соискание ученой степени доктора технических наук. -1995. 332 с.
6. Клячин А. З. Спиридонов А. Е. Исследование пространственной работы арочных зданий. Промышленное и гражданское строительство. -2008. -№ 5. –с. 80 - 82.
7. СП 20.13330.2011 Нагрузки и воздействия. Актуализированная редакция СНиП 2.01.07-85*.

The ethical-political doctrine of citizen humanism in the works of Matteo Palmieri and Alamanno Rinuccini Сопов А. (Russian Federation)

Этико-политическое учение гражданского гуманизма в творчестве Маттео Пальмиери и Аламанно Ринуччини Сопов А. В. (Российская Федерация)

*Сопов Александр Валентинович / Sopov Alexander – доктор исторических наук,
член-корреспондент РАН, профессор,
кафедра истории государства и права,
Майкопский государственный технологический университет, г. Майкоп*

Аннотация: данная статья посвящена анализу социально-политического наследия двух выдающихся итальянских гуманистов эпохи Возрождения. Автор обосновывает мысль о том, что они идеализируют политическое устройство Флоренции эпохи Медичи и принципы ее конституции, создавая миф о «золотом веке» флорентийской республики. Однако в статье отмечается прогрессивный характер идеологии гражданского гуманизма с его возвеличиванием труда и общественной активности, а также подчеркивается общий рационалистический характер «гражданского гуманизма» как ренессансного учения о месте человека в обществе.

Abstract: this article is devoted to the analysis of the social and political legacy of two outstanding Italian humanists of the Renaissance. The author proves thought that they idealize a political system of Florence of an era of Medici and the principles of its constitution, creating the myth about "Golden Age" of the Florentine republic. However, the article notes the progressive nature of the ideology of citizen humanism with its glorification of work and public activity is noted, and also the general rationalistic nature civil humanism as Renaissance doctrine about a place of the person in society is emphasized.

Ключевые слова: гражданский гуманизм, Флоренция, Ренессанс, демократия, тирания.

Keywords: citizen humanism, Florence, Renaissance, democracy, tyranny.

Маттео Пальмиери (Matteo Palmieri) творил уже после победы партии Медичи во Флоренции. Маттео (1406-1475) принадлежал к небогатой семье флорентийских аптекарей. Получил образование он в гуманистической школе Созомено да Пистойя, а также в университете Флоренции. Среди его друзей – Леонардо Бруни, Поджо Браччолини и другие. Пальмиери был известен современникам не только как автор ряда значительных гуманистических сочинений, но и как активный политический деятель Флорентийской республики. В течение более чем сорока лет своей служебной карьеры он занимал свыше 50 различных должностей, дважды избирался на высший пост гонфалоньера справедливости (в 1452 и 1468 гг.).

Безупречная служба, мудрость политика и дипломата снискали ему славу выдающегося гражданина Флоренции, а его творчество – яркое свидетельство связи между настроениями пополаанства и идеологией гражданского гуманизма. В своем фундаментальном сочинении «О гражданской жизни», написанном на вольгаре (тосканском наречии) в конце 30-х гг., он представляет развернутую этико-политическую концепцию, в которой античные традиции, идущие, прежде всего, от Аристотеля и Цицерона, тесно переплетаются с осмыслением реального опыта современности. Пальмиери трактует справедливость в духе Аристотеля – как «равенство для равных» (т.е. полноправных граждан) и «неравенство для неравных» и

как «справедливость распределительную», предусматривающую раздачу должностей и доступ к общественным благам в соответствии с заслугами каждого [3].

Однако в этом раннем сочинении гуманист еще не видит противоречия между восхваляемым им законом справедливости (каждому следует воздавать по заслугам) и наличием в современном ему обществе частной собственности и имущественного неравенства. В моральном смысле справедливость – проявление совершенства человеческого разума, его способности к правильным оценкам поступков людей, поэтому она должна рассматриваться как главная добродетель, полагает Пальмиери.

Справедливость представляется ему основой поддержания мира и согласия в обществе, его совершенства и процветания. Порукой тому – «правильные законы», которые люди постоянно улучшают в ходе своей истории. Важной нормой справедливости, в представлении Пальмиери, должен стать труд, обязательный для всех членов общества. Только труд может быть основой обогащения – праздность, нечестность, ростовщичество недопустимы. Он убежден, что социальная справедливость может быть достигнута в результате пропорционального налогообложения и благотворительности по отношению к неимущим. Однако это не исключает социального неравенства, которое он вполне оправдывает.

«Лучшие люди», те, чьи богатства служат основой благосостояния государства, получают предпочтение в доступе к общественным благам по сравнению с «менее достойными». Что же касается бедняков, то они должны довольствоваться заработком, обеспечивающим им прожиточный минимум [2]. Надо сказать, что понятие «справедливость» – центральное в социально-политической концепции гражданского гуманизма. Пальмиери обращается к его истолкованию не только в «Гражданской жизни», но и в «Речи о справедливости», произнесенной в Синьории (в 1437 или 1440 гг.). В «Речи...» дается теоретическое обоснование справедливости как важнейшего принципа социального бытия человека (понятие «юстиция» рассматривается здесь в правовом и моральном аспектах).

Пальмиери придает закону о справедливости антисословное истолкование, отвергая любые привилегии для какой-либо части граждан. Он настаивает на последовательном соблюдении принципа «законности и равенства». В политическом плане Пальмиери, как и Бруни, осуждает олигархию, отрицает за низами общества право на участие в управлении государством и считает идеалом город-государство Флоренцию.

С годами социально-политические взгляды Пальмиери претерпели существенную эволюцию. В своей поздней поэме «Град жизни» он, очевидно, первым в истории итальянского гуманизма приходит не только к пониманию несправедливости имущественных и социальных контрастов, но и к объяснению их наличием частной собственности. И здесь справедливость выступает как естественный закон разума, однако, теперь Пальмиери ясно осознает недостижимость справедливости в реальной жизни. «Слово *«моё»*, которое у каждого возбуждает слишком сильные желания, сокрушило порядок, установленный природой, и сделало частным то, что раньше было общим» [5, с. 47].

Полагая естественным, справедливым изначально присущий обществу принцип коллективной собственности, Пальмиери с горечью пишет о том, что «человеческие блага доступны лишь немногим, а бедняки не имеют самого необходимого» [5, с. 48]. Однако возврат к прошлому невозможен, и выход гуманист видит в сочетании (в духе Цицерона) коллективной и частной собственности. Утопический идеал Пальмиери получит дальнейшее развитие в социально-политической мысли XVI века. Таким образом, в позднем творчестве Маттео Пальмиери идеи гражданского гуманизма приобретают гораздо более демократическую окраску, чем у его предшественников и в его собственных ранних работах. Более того, он более решительно высказывается и в политическом плане.

Пальмиери не только сторонник республики, но и непримиримый враг тирании, призывающий к низвержению её. «Необходимо искоренять тиранов ради блага многих», - пишет он в поэме «Град жизни» [2, с. 15].

Сходные тираноборческие мотивы звучат и в сочинении Аламанно Ринуччини (Alamanno Rinuccini) (1426-1499) «О свободе», написанном в 1479 г. в период резкого усиления тиранической власти Лоренцо Медичи и его прямого посягательства на республиканские институты. В этих условиях и создал Ринуччини, последователь Бруни и Пальмиери, свой «Диалог», где резко обличает тиранию Медичи, осуждает лицемерие их демагогической политики. В политическом плане он убежденно продолжает традицию пополанского демократизма, характерную для гражданского гуманизма. Говоря об утрате Флоренцией свободы при Медичи, он решительно осуждает новую избирательную систему (отказ от выборов по жребию), а также фактическое упразднение свободы слова при обсуждении государственных дел (так что ничего не осталось от авторитета собраний и народа) [1].

Доказывая пагубность отхода от республиканских традиций и для государства в целом, и для его отдельных граждан, Ринуччини дает теоретическое обоснование борьбы с тиранией. Он оправдывает Пацци, Сальвиати и других заговорщиков, покушавшихся на жизнь Лоренцо и Джулиано Медичи в 1478 году. Для гуманиста понятие «свобода» не было объектом чисто философского размышления, но наполнялось конкретным содержанием – это призыв к возрождению достоинства и доблести граждан, свойственных их предкам. Особой выразительности гражданственность его идей достигает в проникнутых горячим патриотизмом экскурсах в историю Флоренции.

К концу XV века этико-политическая мысль гражданского гуманизма утрачивает перспективу дальнейшего развития в рамках взаимной обусловленности этики и политики. Уже в первой половине XVI века на почве гражданского гуманизма вырастает два новых направления – основанная на реалистических принципах политическая теория Макиавелли и Гвиччардини, отбросивших связь с официальной моралью, и социальная утопия Дони, Бруччоли и Кампанеллы в проектах общественного переустройства, в которых важная роль отводилась этике [6].

Необходимо отметить и другое – прогрессивный, антифеодальный характер этико-политической идеологии гражданского гуманизма с его возвеличиванием труда и общественной активности, с его последовательным республиканизмом и решительным отрицанием каких бы то ни было политических привилегий «знатного меньшинства», ведущих к олигархии и тирании. Наконец, нельзя не подчеркнуть и общий светски-рационалистический характер гражданского гуманизма. В нем с наибольшей последовательностью, как нам кажется, было разработано ренессансное учение о месте человека в обществе.

Общей чертой социально-политической мысли Пальмиери, Ринуччини, да и ряда других гуманистов этого направления, была идеализация политического устройства флорентийской республики, принципов ее конституции – свободы, равенства, справедливости. Однако дальше идей о чисто юридическом равенстве граждан, обеспечиваемом законом, они не пошли. Мысль о том, что городские низы способны принимать участие в политической жизни города-республики, была им чужда. В этом сказалась социальная ограниченность их взглядов, как идеологов флорентийской пополанской демократии [4].

Все же складывавшиеся в гражданском гуманизме концепции выходили за пределы чистой теории и были непосредственно обращены к актуальным практическим задачам. В условиях сужения рамок пополанской демократии во Флоренции XV века и установления тирании Медичи, идеи гражданского гуманизма служили знаменем политической оппозиции. Идеология гражданского гуманизма оказала несомненное влияние на творчество многих видных гуманистов, в целом не принадлежавших этому направлению [4].

Литература

1. *Брагина Л. М.* Аламанно Ринуччини и его «Диалог о свободе». // Средние века. М., 1982. Вып. 45. С. 119-140.
2. *Брагина Л. М.* Гуманистическая мысль Италии XV в. // Сочинения итальянских гуманистов эпохи Возрождения XV в. М.: МГУ, 1985. С. 5-36.
3. *Брагина Л. М.* Идеи гражданского гуманизма в речах флорентийских магистратов XV в. // Средние века. М., 1984. Вып. 47. С. 46-71.
4. *Сонов А. В.* Социально-политические взгляды итальянских гуманистов XIV-XVI вв. / Palmarium Academic Publishing. Saarbrucken, Deutschland. 2015. 147 с.
5. Гуманистическая мысль итальянского Возрождения. / Сост., авт. вступ. ст., отв. ред. Л. М. Брагина. М.: Наука, 2004. 358 с.
6. *Чиколини Д. С.* Социальная утопия в Италии XVI - начало XVII в. М.: Наука, 1980. 392 с.

To the question about the state of world economy Shishov S. (Russian Federation)

К вопросу о состоянии мировой экономики Шишов С. А. (Российская Федерация)

*Шишов Сергей Алексеевич / Shishov Sergej – доктор технических наук, профессор,
кафедра информатики,
Московский государственный областной гуманитарный институт, г. Орехово-Зуево*

Аннотация: статья посвящена итогам саммитов в Китае и Австралии. Рассмотрены тенденции изменения экономики в мире и в России.

Abstract: the article is devoted to the results of summits in China and Australia. Reviewed trends in the economy in the world and Russia.

Ключевые слова: глобализация, экономика, санкции.

Keywords: globalization, economy, sanctions.

Мировая экономическая система в современных условиях характеризуется неустойчивостью ее состояния и развития. В основе подобного лежат происходящие события и тенденции в движении мирового сообщества, а также в политике [1]. К числу последних следует отнести такие как:

- спад производства и последствия мирового экономического кризиса;
- изменения в политической и внутренней обстановке в ряде стран Ближнего Востока, Азии и Африке;
- активизация международной террористической деятельности.

Происходящее серьезно влияет на состояние экономики России и ее внутреннее состояние.

Попытки стабилизации мировой экономики требуют объединения усилий многих стран, в первую очередь развитых и входящих в число G20 и АТЭС.

В ноябре 2014 года были проведены два важных мероприятия в мировой экономической и политической жизни: саммит стран АТЭС в Пекине (Китай) и саммит стран большой двадцатки в Брисбене (Австралия).

К числу основных проблем, обсуждаемых на них, можно отнести следующие:

- изменения в мировой экономике за последний период;
- борьба с международным терроризмом;
- ситуации в горячих точках планеты.

Актуальность рассмотрения подобных вопросов определялась необходимостью координации усилий различных стран по преодолению последствий спада в мировой экономике за период 2012-2014 гг., введение санкций со стороны Запада, направленных на Россию, и ответных мер, предпринятых ею.

Рассмотренные проблемы и принятые на саммитах решения позволяют отметить следующее:

1. Мировое сообщество нуждается в модернизации. Период мирового господства и лидерства со стороны США и стран Запада заканчивается. На смену этому должны прийти новые принципы организации мировой экономической системы. Переход к равномерному использованию и распределению накопленных и производимых благ в различных странах и регионах. Особенно это касается таких стран, как Китай, Бразилия, Индия, Россия, Южная Африка. Не должно быть так, чтобы потребление в США и Западной Европе составляло до 70 % от произведенных в мире благ и услуг.

По численности населения развитые страны составляют примерно 20 % жителей Земли.

2. Сложившуюся ситуацию дополняют такие факторы:

- массовая миграция из стран Африки и Азии в Европу, из Центральной Америки, Мексики в США и Канаду, из стран- республик бывшего СССР в Россию;
- государственные перевороты в странах Северной Африки;
- нестабильная обстановка в Сирии, Ираке, Йемене;
- попытка создания объединенного исламского государства-халифата, с границами от Средиземного моря до стран Средней Азии, включая Кавказ.

3. Резкие изменения цен на мировом нефтяном рынке. В течение 2014 года нефть подешевела примерно на 30 %. Подобное серьезно затрагивает вопросы наполнения государственного бюджета России. Политика западных стран и в особенности США направлена не только на ослабление экономики России, но и на подчинение ее внешнеполитического курса интересам объединенной Европы. Западными экспертами были выбраны уязвимые точки для давления на Россию, начиная от финансовых воздействий на политических лидеров и заканчивая значительным снижением цен на нефть. Известно, что 60 % поступлений в бюджет страны приходится на продажу нефти и газа. К этому стоит добавить проблемы по оплате газа со стороны Украины. До настоящего времени не погашен долг с ее стороны в размере 5.5 млрд. долларов. Украина переживает серьезный экономический кризис. Ее финансовая система полностью зависит от стран Запада. Руководство Евросоюза понимает происходящее и продолжает политику ограничения на строительство дополнительных мощностей по северному и южному потокам.

4. Активизация крайних национальных исламских движений на Ближнем Востоке приводит к необходимости анализа источников их финансовой поддержки. В условиях ограничений на получение информации об этом, очевидно, что в этих странах восстановлена добыча нефти. Месторождения продолжают эксплуатироваться и внедряются новые мощности. Нелегальная продажа больших объемов нефти, их транспортировка скрытым потребителям приводит частично к снижению мировых цен на нее. Позиция Саудовской Аравии и стран ОПЕК очевидна - она определяется США. Здесь также следует учитывать активные работы по добыче и переработке сланцевой нефти. По оценкам экспертов, поставки ее из США в Европу могут привести к дальнейшему падению мировых цен на нефть, а в перспективе и на газ.

5. Снижение мировых цен на энергоносители приводит к повышению объемов производства различных видов продукции из-за уменьшения затрат. Повышается их конкурентная способность. Даже в условиях ответных мер это не будет способствовать уменьшению поставок товаров на внутренний рынок. К сожалению, исключением является Россия. Очевидная попытка пополнения денежными средствами бюджета страны за счет ее населения определяет дальнейшее снижение уровня и качества жизни. «Умелая игра» на валютном рынке со стороны коммерческих банков, а теперь и ЦБ порождает неуверенность в отношении к национальной валюте и сбережениям со стороны граждан России.

Краткое рассмотрение актуальных проблем позволяет сделать следующие выводы [1]:

1. Мировые проблемы приобретают глобальный характер. Для их решения необходимы новые подходы и международные организации.

2. Создание межгосударственных структур и региональных объединений позволит учитывать национальные интересы стран.

3. Очевидными являются изменения в экономике России и ее коренная перестройка

4. Переход к плановым началам управления народным хозяйством страны и координация деятельности различных ведомств и министерств.

1. *Шишов С. А.* Россия и глобальный кризис. Международный научный альманах. Выпуск 5. Сб. статей. МНЭПУ. - Галле, М., Минск, Бишкек 2010. – с. 488-491.

The development of multi-farms - a pledge of well-being of the village

Allayarova M. (Republic of Uzbekistan)

Развитие многопрофильных фермерских хозяйств – залог благополучия села

Аллаярова М. К. (Республика Узбекистан)

*Аллаярова Мастура Кудратуллаевна / Allayarova Mastura – старший преподаватель,
кафедра экономики, общественно-экономический факультет,
Гулистанский государственный университет, г. Гулистан, Республика Узбекистан*

Аннотация: рассматривается эффективность внедрения в сельское хозяйство многопрофильных фермерских хозяйств. Приводятся примеры деятельности таких хозяйств в Сырдарьинской области. Формулируются проблемы и направления развития фермерских хозяйств в Узбекистане.

Abstract: the efficiency of the implementation in agriculture diversified farms. Examples of the activities of such holdings in the Syrdarya region. Formulates problems and directions of development of farms in Uzbekistan.

Ключевые слова: реформа, сельское хозяйство, многопрофильное фермерское хозяйство, растениеводство, животноводство, переработка.

Keywords: reform, agriculture, diversified farming, crop, animal husbandry, recycling.

Реформы, осуществляемые в сфере сельского хозяйства и аграрного производства, являются важным фактором совершенствования организационно-правовых основ фермерства, увеличения производства сельскохозяйственной продукции, создания промышленности на селе, а также повышения благосостояния сельского населения. В результате проведенных в Узбекистане реформ за годы независимости сформированы имущественные отношения и правовые основы, направленные на повышение у дехкана чувства хозяина к земле и производимой им на этой земле продукции. В нашей стране фермерская деятельность регулируется законодательными актами, в числе которых 4 кодекса, около 10 законов, порядка 15 указов и постановлений Президента Республики Узбекистан, до 20 постановлений Кабинета Министров. В целях усиления процессов самоуправления фермеров и на этой основе качественного повышения эффективности сельскохозяйственного производства 22 октября 2012 года был принят указ Президента Республики Узбекистан «О мерах по дальнейшему совершенствованию организации деятельности и развитию фермерства в Узбекистане». Принятие этого Указа положило начало новому этапу развития фермерского движения в нашей республике [1].

Сегодня в Узбекистане действуют более 70 тысяч фермерских хозяйств, которые производят 98 процентов сельскохозяйственной продукции. Одной из важных мер поднятия уровня сельскохозяйственного производства считается развитие и приумножение многопрофильных фермерских хозяйств. В целях организации таких хозяйств каждому фермеру дополнительно выделяется по 1 гектару земли. Также особое внимание уделяется привлечению инвестиций для постройки перерабатывающих совместных предприятий. Например, специальное животноводческое общество «Интер Милк», расположенное в Сырдарьинском районе, начавшее свою деятельность в 2008 году,

имеет в настоящее время 850 голов крупного рогатого скота, из которых 400 голов являются дойными коровами, привезенными из Голландии. По сведениям, приведенным руководителем предприятия М. Мадаминовым, на предприятии внедрены испанские технологии, позволяющие производить упакованные молочные продукты 10 видов. Вся эта продукция реализуется на внутреннем рынке по дешевым и ходовым ценам.

В настоящее время в сельскохозяйственном производстве Узбекистана именно многопрофильные фермерские хозяйства занимают приоритетное положение.

Фермерское хозяйство «Олчибой ота», что в Сырдарьинском районе, является многопрофильным хозяйством. Такие фермерские хозяйства занимаются не только выращиванием и реализацией сельскохозяйственной продукции, но также организацией в сельской местности сервисных услуг, открытием малых швейных цехов, строительных бригад, переработкой мяса, молока и плодоовощной продукции, организацией надомного труда, торговых точек, предпринимательством и коммерцией. За счет этого стабильно увеличиваются их доходы. В свою очередь, на селе создаются дополнительные рабочие места. Многопрофильное фермерское хозяйство «Олчибой ота» является образцом такого хозяйства. Его земельная площадь составляет 100 гектаров. По словам руководителя хозяйства Мухаммаджона Хужаева 41 гектар посевной площади занято хлопчатником, 36 гектаров засеяно пшеницей. Теплицы располагаются на площади в 1,5 гектара. В теплице выращиваются помидоры, урожай с которых собирается 2 раза в год. Кроме этого в хозяйстве есть ферма, в которой имеется 50 коров. Недавно выделили землю под сад и огород. Хозяйство выращивает для своих нужд кукурузу и кормовую свеклу. В ближайшей перспективе намечается построить птицеферму.

В Сырдарьинском районе действует еще одно многопрофильное фермерское хозяйство «Авесто Зардушт». Его общая земельная площадь составляет 122,5 гектаров. Это хозяйство кроме посевов хлопчатника и пшеницы занимается тепличным хозяйством, виноградарством, выращиванием рассады. 20 гектаров земель занимают сады. Садоводы каждый год получают богатый урожай яблок, персиков, слив, вишни. По словам садовода Абдумутала Юлдошева, сад разбит на ранее заброшенных, засоленных землях.

Фермерское хозяйство «Орол неъматлари» занимается хлопководством, животноводством, пчеловодством, шелководством, и вместе с тем перерабатывает мясную и молочную продукцию, производит хлеб, хлебобулочные изделия, макароны. В хозяйстве работают 67 рабочих. В 2013 году хозяйство ввело производство минеральной воды, переработку, сушку и экспорт фруктов. Кроме того внедрив инвестиций на сумму 1,2 млрд. сумов, создало 48 новых рабочих мест.

В результате агроэкономических реформ, проведенных в целях поэтапного внедрения рыночных принципов в аграрной отрасли, на сегодняшнее время фермерские хозяйства эффективно развиваются как сельскохозяйственные предприниматели. Как подчеркивал Президент республики И. А.Каримов, «фермерские хозяйства сегодня превратились в истинно ведущее звено на селе – в основную силу, производящую сельскохозяйственную продукцию» [2, 21]. Вместе с тем, экономическая стабильность фермерских хозяйств и обеспечение производства конкурентоспособной продукцией связано с формированием системы ведения хозяйства, соответствующей рыночным принципам.

Многопрофильные фермерские хозяйства кроме основной отрасли внедряют в производство дополнительные отрасли. Цель же одна – эффективно используя имеющиеся в ведении хозяйства финансовые, земельно-водные и трудовые ресурсы, нефтепродукты, минеральные удобрения, технические средства, здания и постройки, всемерно повышать получаемый доход. Повышение доходности требует внедрения современных агротехнологий, передового опыта, достижений аграрной науки и техники, переработки, хранения, реализации сельхозпродукции, внедрения инвестиций.

Как известно, в условиях модернизации экономики основной целью, стоящей перед фермерским хозяйством, считается достижение финансовой стабильности путем производства качественной и конкурентоспособной продукции на основе эффективного

использования природных факторов и материально-технических ресурсов. В настоящее время этот процесс должен внедряться вместе с обеспечением доходов, работающих в фермерском хозяйстве, их социальной защищенностью, созданием для них соответствующих условий труда. Эта цель не может быть достигнута только лишь производством сельскохозяйственной продукции. Так как простое выращивание сельхозпродукции обычно приносит производителю относительно маленький доход. К примеру, сельскохозяйственная продукция в период ее сезонного производства, из-за того что имеет единую сезонную характеристику, выносится на рынок (на продажу) во время сплошного созревания. В это время цены резко снижаются, поэтому на рынках формируются средние цены, которые приносят мало дохода, а иногда даже совсем не приносящие дохода фермеру. Вместе с тем, большая часть сельскохозяйственной продукции (овощи, фрукты, мясо, молоко) является быстропортящейся и теряющей своё товарное качество (степень товарности) продукцией. В результате фермер стремится быстрее продать свою продукцию, а это приводит опять-таки к снижению цен.

Большое количество сельскохозяйственной продукции считается не выносливой для транспортировки на дальние расстояния, поэтому возникают трудности при реализации на рынках, расположенных далеко от хозяйства. Фермеры, несмотря на низкие цены, вынуждены продавать скоропортящуюся произведенную продукцию на местных рынках. Следовательно, не решив вопроса о подготовке, хранении, переработке и эффективной продаже произведенной сельхозпродукции, фермерские хозяйства не могут достигнуть намеченного уровня прибыльности. Чтобы достичь такого уровня, желательно развивать многопрофильное фермерское хозяйство.

Сегодня у фермеров имеется ряд таких проблем, как перебои в обеспечении сельской местности природным газом и электроэнергией, которые отрицательно влияют на работу перерабатывающих предприятий, работающих по новейшим технологиям, пущенных за счет получения кредитов. Например, перебои в подаче электроэнергии приводят к снижению качества скоропортящихся продуктов, подготовленных для переработки (мясо, молоко, фрукты, овощи и т. п.) [3, 3-7].

Таким образом, можно констатировать, что многопрофильные фермерские хозяйства в условиях Узбекистана могут создаваться по следующим направлениям:

- производство сельскохозяйственной продукции;
- подготовка, транспортировка, хранение и переработка сельхозпродукции;
- оказание агротехнических, экономических, технических, зооветеринарных и других услуг хозяйственным субъектам, производящим сельхозпродукцию;
- производство продукции легкой промышленности, строительных материалов;
- оказание услуг населению в сфере торговли, транспорта, бытовых услуг.

Литература

1. Собрание законодательства Республики Узбекистан, 2012 г., № 43, ст. 493. [Электронный ресурс]. Режим доступа: URL http://lex.uz/pages/GetAct.aspx?lact_id=2071936.
2. *Karimov I.A. Jahon moliyaviy-iqtisodiy inqirozi, O'zbekiston sharoitida uni bartaraf etishning yo'llari va choralari* (на узб. яз.). - Т.: O.zbekiston, 2009.
3. *Qishloqda biznes yuritishning moliyaviy-iqtisodiy, tashkiliy jihatlari. Qo'llanma.* - Т.: 2013. 40 b.

**The general approaches to the formation of educational space in
Singapore and South Korea (in higher education)
Karakchieva I.¹, Yuzhakova T.² (Russian Federation)
Основные подходы при формировании образовательного
пространства Сингапура и Южной Кореи (в сфере высшего
образования)
Каракчиева И. В.¹, Южакова Т. А.² (Российская Федерация)**

¹Каракчиева Инна Викторовна / Karakchieva Inna – старший научный сотрудник;
²Южакова Татьяна Александровна / Yuzhakova Tatyana – ведущий научный сотрудник,
Управление научно-исследовательских работ, Автономная некоммерческая организация
«Аналитический центр при Правительстве Российской Федерации», г. Москва

Аннотация: в статье по итогам рабочих встреч представлены основные подходы формирования государственной политики в системе высшего образования Республик Сингапур и Южная Корея. Авторами сделан акцент на эффективные механизмы совершенствования вузовской системы Республик Сингапур и Южная Корея.

Abstract: following the results of workshops the main approaches of state policy in higher education of the Republic of Singapore and South Korea are presented in the article. The authors emphasis on effective mechanisms to improve the university system of Republic Singapore and South Korea. The authors emphasized effective mechanisms to improve the university system of the Republic of Singapore and South Korea.

Ключевые слова: государственная политика, система высшего образования Республик Сингапур и Южная Корея, программы по привлечению иностранных студентов, грант, современные кампусы.

Keywords: state policy, the system of higher education of the Republic of Singapore and South Korea, programs to attract international students, grant, modern campuses.

Современное образовательное пространство представляет собой открытую систему, в рамках которой идет взаимообмен инновационными идеями, разработками и технологиями, способствующий развитию систем образования всех стран мира. Чтобы использовать лучший международный опыт в интересах сегодняшнего дня, необходимо его осмысление с выделением приемлемых в существующих условиях механизмов адаптации передовых практик.

В соответствии с существующими вызовами (демографическими, социальными, экономическими и т. д.) необходимо уточнение и обновление программно-целевых установок, содержания, методов, организационных форм и механизмов управления системой образования. Поскольку для образовательных систем стран мира свойственна международная интеграция, характеризующаяся сближением, взаимодополнением и взаимозависимостью национальных образовательных систем, существует потребность в обмене передовым опытом и знакомстве с лучшими мировыми практиками.

Безусловно, интересен опыт стран, исторически признанных в мировой образовательной системе (страны Европы, США), однако наибольший интерес вызывают страны, характеризующиеся «образовательным бумом», страны быстро развивающиеся, достигшие за десятилетие не только ведущих позиций на рынке образовательных услуг, но и определяющих образовательные тренды. Речь идет о странах Юго-Восточной Азии и прежде всего о Республиках Сингапур и Южная Корея. В ходе рабочих визитов в данные страны состоялся взаимообмен лучшими практиками в сфере образования. Опыт общения с руководителями разных уровней систем образования данных стран показал, что существует огромный интерес к

российской системе образования со стороны зарубежных коллег, особенно в сфере высшего образования и системы развития одаренности.

Молодая, по сравнению с российской системой, созданная всего за 50 лет система образования Республики Сингапур, достигла высокого мирового признания.

СПРАВОЧНО. 25-ая позиция Национального университета Сингапура в рейтинге мировых университетов 2014-2015 Times Higher Education и 2-ая позиция в его субрейтинге университетов Азии, 22 позиция в рейтинге университетов 2014-2015 QS и 1-ая позиция в субрейтинге университетов Азии.

На что делал ставку Сингапур, страна с бедным природно-ресурсным потенциалом, страна, находящаяся в соседстве с такими экономическими, политическими гигантами, как Китай, Япония?

Ведущая идея, положенная в основу государственной политики в сфере образования Республики Сингапур: главный ресурс развития страны – человеческий потенциал.

С целью превращения страны в глобальный образовательный эпицентр правительство вложило миллионы долларов в создание мощной образовательной сети в регионе Юго-Восточной Азии. По данному направлению правительство Сингапура:

1) Разработало программы по привлечению иностранных студентов, которые предположительно принесли бы не менее 2,2 млрд. долларов прибыли, обеспечив рост ВВП Сингапура не менее чем на 5 %.

СПРАВОЧНО. Половина учебных заведений Сингапура имеют программы по обмену студентами. С 2005 г. Министерством образования Сингапура выделяется специальный денежный фонд в размере 4,5 млн. сингапурских долларов для стимулирования развития программ по обмену студентами (преимущественно с азиатскими странами, такими как Китай и Индия).

2) Открыло филиалы ведущих университетов, таких как Чикагский университет (University of Chicago), Университет им. Стэнфорда (Stanford University), Университет им Дж. Хопкинса (John Hopkins University), Массачусетский технологический университет (Massachusetts Institute of Technology), Голландский технический университет Эйндховена (Technische Universiteit Eindhoven) и французский университет INSEAD.

СПРАВОЧНО. Взаимообмен студентами осуществляется с 300 ведущими университетами из 40 стран.

3) Построило современные кампусы, тем самым университеты обеспечили себя огромным количеством азиатских студентов, у которых теперь отсутствует необходимость получения визы в США или Европу. Европейцы и американцы, в свою очередь, сравнив соотношение цены и качества проживания и динамичной жизни города, также потянулись в Сингапур.

СПРАВОЧНО. Иностранные студенты более чем из 100 стран мира (18 % - магистры и 60 % - аспиранты).

Действуют программы обмена студентами (около 1800 студентов в год) и обмен аспирантами (около 70 % аспирантов стажироваются за рубежом, из них 30 % со сроком более 6 месяцев).

Важнейшая основа достижений в системе образования страны – это преподавание на английском языке. Это обеспечивает приток иностранных студентов, ведущих зарубежных профессоров, а также обеспечивает обмен студентами и аспирантами.

Вместе с тем правительственные расходы Сингапура в 2014 году на высшее образование составляли 2,9 трлн. сингапурских долларов (около 2,8 % от доли ВВП), что почти в два раза меньше по сравнению со странами ОСЭР.

СПРАВОЧНО. Гражданам Сингапура на университетское образование выделяется государственная субсидия в размере около 75 %, на политехническое – около 85 % от общей стоимости.

В целом для Сингапура характерна меритократия (система, при которой положение человека в обществе определяется его способностями и заслугами, а не происхождением). Академическая успеваемость - объективная мера сил и способностей студентов, независимо от их положения в обществе. Это важнейший фактор, определяющий будущие перспективы и материальное положение. Поэтому учебные программы ориентированы на изучение тем, по которым проводятся экзамены (широко распространены так называемых «десятилетние серии», то есть сборники задач, по которым проводились экзамены в течение прошлых десяти лет).

СПРАВОЧНО. В Сингапуре проводится тестирование обучающихся на академические способности, в том числе с целью выявления одаренных, талантливых детей и молодежи.

Образовательная политика Сингапура гарантирует равный доступ к получению образования (даже в случае отсутствия у семьи необходимых финансовых возможностей). С этой целью существуют специальные государственные программы помощи малоимущим семьям: «Схема финансовой помощи» (Financial Assistance Scheme – FAS) и программа Edusave.

СПРАВОЧНО. FAS предусматривает помощь семьям с общим месячным доходом, не превышающим 1500 – 1800 \$ (в зависимости от количества детей в семье). Студенты, которые подпадают под программу FAS, освобождаются от всех выплат за обучение, а также частично субсидируются при прохождении национальных экзаменов. Помощь по программе Edusave получают примерно 40 000 студентов, которые имеют высокие показатели академической успеваемости, но относятся к семьям с низким и средним достатком.

Система образования Республики Корея также сравнительно молодая, ее стремительное развитие идет в течение двух последних десятилетий. Корейская система образования в целом занимает верхние позиции в рейтингах среди стран ОЭСР.

СПРАВОЧНО. Около 7 % корейских студентов учатся за рубежом. Доля выпускников старшей школы, получивших высшее образование, выросла с 33 % (1990 г.) до 86 % (2014 г.). Однако расширение доли высшего образования происходило за счет частных вузов (80 % роста числа учащихся).

С целью превращения страны в образовательный мегаполис, правительство Кореи увеличивает расходы на высшее образование.

СПРАВОЧНО. Расходы на высшее образование в Корею самые высокие среди стран ОЭСР (около 3 % от доли ВВП в 2014 г.). Финансовое обеспечение деятельности государственных университетов из средств Министерства образования Республики Корея осуществляется на основе системы показателей, в соответствии с которыми университеты делятся на 5 групп (от 1 группы к 5-ой объем финансирования уменьшается).

Реформирование вузовской системы образования Республики Кореи связано в основном с сокращением объема государственного финансирования неэффективных вузов и интернационализацией.

В рамках интернационализации системы образования правительство Республики Кореи:

1) разработало программу «Обучение в Корею» и ввело систему аккредитации по набору и поддержке международных студентов с целью привлечения и поддержки выдающихся иностранных студентов, а также повышения качества образования;

2) приняло программу Азиатских студенческих городков с международной системой двойных дипломов (с Китаем и Японией);

3) поддерживает программы совместных исследований между университетами.

СПРАВОЧНО. Преподавание ведется преимущественно на корейском языке (лишь около 10 % образовательных программ - на английском).

В рамках повышения эффективности государственного финансирования системы высшего образования, с целью стимулирования добровольной реструктуризации неэффективных университетов правительство Республики Кореи:

1) разработало систему субсидий для объединения неэффективных вузов;

СПРАВОЧНО. 20 национальных университетов объединены в 10 национальных университетов.

2) раскрывало финансовую информацию о неэффективных университетах;

3) сократило студенческие квоты, сократив государственную поддержку неэффективных образовательных организаций и ограничило выдачу кредитов для студентов в 23 университетах.

СПРАВОЧНО. В Корее государство устанавливает квоты на прием студентов в столичном регионе, запрещая университетам проводить свои собственные вступительные экзамены, обязывая абитуриентов сдавать единый выпускной экзамен (College Scholastic Aptitude Test) – экзамен на выявление академических способностей. Экзамен сдается 1 раз в год и включает в себя 5 предметов: корейский язык (литература), английский язык, математика, иностранные языки и факультативные предметы по гуманитарным наукам и естествознанию.

Вместе с тем, в Республике Корея существует грантовая система поддержки студентов, включающая 2 типа грантов. Первый тип грантов программы Обеспечения Безопасности Жизнедеятельности ориентирован на студентов с низким уровнем доходов (получают 4,5 млн. вон в год). Второй тип грантов позволяет университетам оказывать поддержку студентам (до 70 % от их доходов).

Введение данной системы привело к тому, что государственные расходы выросли с 335 млрд. вон (2011 г.) до 1,5 трлн. вон. (2014 г.). С 2010 г. в стране внедрена программа государственных займов «Учись сейчас, плати потом» для студентов, отвечающим необходимым требованиям и из семей, имеющих низкий доход. Погашение кредита зависит от последипломных доходов.

Системы образования Республик Сингапур и Корея интересны для профессионального сообщества, как функциональной моделью образовательных институтов, так и образовательной инфраструктурой, интегрированной в структуру экономики данных стран.

В целом между представленными образовательными практиками данных стран и Россией наблюдается синхронизация действительности, единство целей в рамках достижения мирового лидерства в сфере образования и международного качества образовательных услуг.

Литература

1. Education statistics digest 2014. Singapore Ministry of education. [Электронный ресурс]. Режим доступа: URL: <http://www.moe.gov.sg/education/education-statistics-digest/files/esd-2014.pdf>.
2. Education statistics digest 2014. Ministry of Education. [Электронный ресурс]. Режим доступа: URL: <http://www.academyinfo.go.kr/2014>.

Tax optimization in former offshore Cyprus

Danilenko A. (Russian Federation)

Оптимизация налогов на Кипре как в бывшем оффшоре

Даниленко А. Р. (Российская Федерация)

*Даниленко Анна Руслановна / Danilenko Anna – студент, магистр,
международный финансовый факультет, кафедра макроэкономического регулирования,
Финансовый университет при Правительстве Российской Федерации, г. Москва*

Аннотация: в связи с тем, что Республика Кипр более не значится в офшорном (черном) списке Министерства Финансов Российской Федерации, в данной статье приведены плюсы и минусы Кипра в качестве юрисдикции для налоговой оптимизации, а также предложены три возможных сценария, которые показывают, как еще может быть использовано кипрское юридическое лицо.

Abstract: due to the fact that Cyprus is no longer in the blacklist of Russian Ministry of Finance the current advantages and disadvantages of Cyprus as a jurisdiction for tax optimization are discussed, and three scenarios are assumed which show how else the Cypriot legal entity can be used.

Ключевые слова: офшор, налоги, налогообложение, налоговая ставка, схемы налоговой оптимизации, Кипр, кипрская компания, роялти, выплаты роялти, кипрская юрисдикция.

Keywords: offshore, tax, taxation, tax rate, tax optimization schemes, Cyprus, Cyprus company, royalties, Cypriot jurisdiction.

January 1st, 2013 – was the official date when Russian Ministry of Finance excluded Cyprus from the offshore list [Order No. 115n of the Ministry of Finance of the Russian Federation] Nevertheless, interest in this country in terms of tax optimization has significantly increased. Cyprus remained attractive to foreign investors who may still incorporate their companies in Cyprus, using them for tax optimization of their businesses. There are three scenarios showing how the Cypriot legal entity can be used.

Pros and Cons of Cyprus as a jurisdiction for tax optimization

Advantages

- Cyprus is a EU member and is no longer in a blacklist of MinFin.
- Income tax rate is 10 %.
- Cyprus has a complete tax exemption of sales and purchases of securities (including shares in Russian LLCs).
- Profit of the Cypriot companies from the interest on previous loans is not taxed having performed certain conditions.
- The effective tax rate with the implemented scheme of dividend payment is only 5 % under certain conditions.
- When implementing schemes of royalty payments only the difference between received and paid royalties is taxed by 10%.
- Foreign investors may use the benefits of a wide network of agreements on avoidance of double taxation.

Disadvantages

- Public register of business shareholders – the nominee services should be used to keep the real owner confidential.
- Provision of financial and tax reports is needed.
- Annual audit is needed.
- Even if the operation is not subject to income tax, the same operation may be subject to defense tax (e.g., dividends and interest will be subject to defense tax in Cyprus in case the investment activity is not listed as the main activity in corporate documents of the Cypriot company).

Scenario 1. The shareholder of subsidiaries

Using the Cyprus company as a shareholder of the Russian company the owner protects the assets owned by subsidiary, and realizes a profitable scheme of dividend payment.

This works if the Cypriot company has invested in the capital of Russian subsidiary more than € 100,000 and also if investments are the first main activity of the company.

Under the agreement on avoidance of double taxation signed between Cyprus and Russia, the dividends in this situation are taxed in the Russian Federation at the source of payment at the rate of 5 %. In turn, dividends received by the Cypriot company, in this situation would be exempt from tax in Cyprus (both from income tax and defense tax). In this case, when the Cyprus company pays the dividend to the offshore there is no need in taxing neither the source of payment, nor the offshore company receiving its dividends. Thus, the effective tax rate of dividend payment scheme will be only 5 %.

Using the Cyprus company in the scheme of interest payment is possible due to the following local laws: local companies which benefit from the interest on previous loans are not subject to corporate tax in Cyprus, provided that the loans were given only for trading activities.

Considering the scheme of royalty payment, the Cypriot companies are used as a transit element between the company paying the royalties and the offshore company receiving the royalties. Typically, offshore jurisdictions have any tax treaties with other jurisdictions, and if they have (e.g., Mauritius), the offshore companies are not eligible to apply the provisions of these agreements. Thus, while paying royalties to an offshore company in the country where the income is paid, the source actually is taxed.

If the company from the tax country is used as a transit element in the scheme, which has also signed the tax agreement and the legislation of which does not impose tax on the source of royalty payment, it is possible to minimize tax costs significantly. An offshore company, the owner of the intellectual property, transfers the license to use it by the Cypriot company, and that gives the sublicense to the final user, such as the Russian LLC.

Scenario 2. Payment of royalties and interest

Taxation of the initial source in the Russian Federation does not occur due to the agreement on avoidance of double taxation. In Cyprus only the difference between received and paid royalties are taxed at the rate of 10 %; the effective tax rate can be reduced by 1-2 % just by decreasing this difference. Taxation of the source in Cyprus on the outgoing royalty doesn't exist due to the peculiarities of the Cyprus legislation. Income tax and tax on received royalties in the offshore also do not arise. Considering the VAT, if the tax withheld by the Russian organization at the rate of 18/118 acting as a tax agent when paying royalties to the Cyprus company - in this case the Russian company has the right to take the deduction.

In Cyprus when paying the royalty payments under the license agreement the vendor is also paying VAT. But this tax according to the law is not actually paid, because in the Member States of the EU taxpayers receiving the services are guaranteed paid VAT if they continue supplying services to other countries. Thus, when paying the royalties the VAT is included in the seller's declaration and is immediately deducted, which means it is not actually paid.

So the effective tax rate on schemes of royalty payments will not exceed 1-2 %.

Scenario 3. Commercial Mediation

Having Cyprus excluded from the offshore list it will be possible to use Cyprus companies as a mediator in international trade. But this is possible only when the importer of the goods is a resident of a country with partially convertible currency and international financial transactions control, while the exporter is the offshore company. Cypriot

companies can also be used in cases where for the importer it is administratively easier to start a business relationship with one general contractor, not a few small ones.

In this scenario a Cypriot company buying goods from foreign suppliers, resells them to final customers, while the goods are sent directly from the seller to the final destination.

References

1. Article from encyclopedia. [Электронный ресурс]: Investment Gateway: URL: http://www.investment-gateway.eu/onshore_jurisdiction.asp (дата обращения: 22.01.2015).
2. Article. Order No. 115n of the Ministry of Finance of the Russian Federation of 21 August 2012, registered with the Ministry of Justice on 25 October 2012, Registration No. 25728. (дата обращения: 23.01.2015).
3. The Cyprus Jurisdiction: Why it is still an attractive jurisdiction? [Электронный ресурс]: Lawyers in Cyprus. URL: <http://www.lawyersincyprus.com/ru/article/the-cyprus-jurisdiction-why-it-is-still-an-attractive-jurisdiction> (дата обращения: 23.01.2015).
4. Статья. Соглашение между Правительством РФ и Правительством Республики Кипр. [Электронный ресурс]: КонсультантПлюс. URL: http://www.consultant.ru/document/cons_doc_LAW_126741/ (дата обращения: 24.01.2015).
5. Статья. [Электронный ресурс]: МСФО ФМ. URL: <http://www.msfofm.ru/offshores/19-offshores/cypr/46-cyprusvat> (дата обращения: 24.01.2015).
6. Статья. [Электронный ресурс]: Gestion. URL: <http://www.gestion-law.com/news/50/1189/> (дата обращения: 25.01.2015).
7. Article. [Электронный ресурс]: Lowtax, Global Tax & Business Portal. URL: http://www.lowtax.net/articles/the_royalty_routing_company_structure.asp (дата обращения: 25.01.2015).

Foreign capital in China **Prokhorenko R. (Russian Federation)** **Иностранный капитал в Китае** **Прохоренко Р. И. (Российская Федерация)**

*Прохоренко Роман Игоревич / Prokhorenko Roman – студент,
международный финансовый факультет,*

Финансовый университет при Правительстве Российской Федерации, г. Москва

Аннотация: в этой статье рассматривается значимость иностранных инвестиций в экономику КНР, как одной из ведущих составляющих экономического роста страны.

Abstract: this article focuses on the importance of foreign investments in China's economy as one of the leading components of the economic growth of the country.

Ключевые слова: Китай, FDI, иностранный капитал, инвестиции.

Keywords: China, FDI, foreign capital, investments.

При проведении реформ финансового сектора в Китае, ещё на самых ранних стадиях, была подчеркнута важность привлечения иностранного капитала и современных технологий, которые были необходимы для рывка в развитии и

создании новых рабочих мест. Оставаясь коммунистическим государством, Китай был экономически закрыт для иностранцев, но необходимость привлечения внешних инвестиций изменяла ситуацию [с. 1].

На данный момент Китай, без преуменьшения, является обладателем одной из самых значимых экономик мира. Всеохватывающие реформы, проведённые в стране, помогли достичь невероятно быстрого и стабильного роста, который позволил Поднебесной догнать и со значительным отрывом превзойти все развитые страны мира по основным макроэкономическим показателям, хотя ещё несколько десятков лет назад такой сценарий казался мало реалистичным. Лишь Соединённые Штаты Америки стоят на пути у Китая, как у самой крупной экономики мира, начиная, впрочем, сдавать свои позиции – ежегодный рост ВВП США в последние годы составляет чуть более 2 %, в то время как ВВП КНР имеет рост более 7,5 % (если рассматривать конкретные цифры, то экономика США в 2004 году оценивалась в 12,66 триллионов долларов, в 2014 – 17,41; данный показатель Китая в 2004 - 2,25 триллиона долларов, в 2014 – 10,38).

При проведении реформ финансового сектора в Китае, ещё на самых ранних стадиях, была подчеркнута важность привлечения иностранного капитала и современных технологий, которые были необходимы для рывка в развитии и создании новых рабочих мест. Оставаясь коммунистическим государством, Китай был экономически закрыт для иностранцев, но необходимость привлечения внешних инвестиций изменила ситуацию: уже в 1979, всего через год после начала проведения реформ, была создана первая «специальная экономическая зона» – город Шэньчжэнь, расположенный на границе с английским Гонконгом. Всего через 10 лет существования там действовало свыше 3000 предприятий с участием иностранного капитала, около 2000 из них были совместными иностранно-китайскими, а 354 – полностью иностранными.

Колоссальным преимуществом в задаче привлечения иностранного капитала для Китая стала избыточная дешёвая рабочая сила: она являлась крайне выгодной в текстильной и лёгкой промышленности, иностранные предприятия которой быстро начали открываться в стране, приводя за собой и производителей из других отраслей. Этому способствовала также и дешевизна недвижимости, транспорта и прочих факторов производства, наравне с тем, что региональные государственные власти часто предоставляли инвестиционные и налоговые льготы. Особую привлекательности придавал и внутренний рынок страны за счёт перспективы роста внутреннего спроса, который увеличивался по мере развития страны и роста доходов населения.

Всё вышеперечисленное привело к тому, что общий объём иностранных инвестиций, привлечённых в экономику Китая за годы реформ, составляет более 1,5 триллиона долларов. В стране создано более 600 тысяч предприятий с участием иностранного капитала. Инвесторы также готовы идти на передачу технологий, что чаще всего является условием вхождения на рынок. Практически все мировые бренды (400 из 500) имеют производства в Китае.

С годами значимость иностранного капитала для Китая лишь возрастала: для поддержания столь высокого уровня экономического роста требовались все возможные источники, как внутренние, так и внешние. Но может ли КНР привлекать или хотя бы сохранять на том же уровне иностранный капитал в 2015 так, как ей удавалось это делать в период 1990-2013?

Несмотря на то, что в 2014 году суммарное значение прямых иностранных инвестиций по всему миру снизилось (падение на 8 % относительно 2013 года), Китай получил самые существенные за последние 4 года финансовые вливания из внешних источников, обогнав США.

ключевые получатели FDI в 2014 году	
China	\$128bn
Hong Kong	\$111bn
US	\$86bn
Singapore	\$81bn
Brazil	\$62bn
UK	\$61bn
Canada	\$53bn
Australia	\$49bn
Netherlands	\$42bn
Luxembourg	\$36bn

Но, несмотря на кажущееся благополучие в этом вопросе, впервые за долгие годы иностранный капитал начал активно покидать страну: некоторые компании уже закрывают свои производства в Китае, а другие думают о том, чтобы сделать это в ближайшее время. Всё большее число западных экспертов начинает говорить, что золотой век иностранного капитала в КНР подошёл к концу. У подобных опасений есть определённые основания.

Экономика Китая непрерывно росла, постоянно увеличивался уровень достатка и благополучия граждан (по паритету покупательной способности в 2014 году Китай превзошёл США), вместе с этим начала расти и заработная плата. В первую очередь, начиная уже с 2011 года, это сказалось на производителях лёгкой промышленности и текстиля, ведь это была именно та отрасль, которая первой начала бурно развиваться за счёт привлекательной дешёвой рабочей силы. На данный момент в Китае насчитывается порядка 23 миллионов работников текстильной промышленности, минимальная заработная плата которых составляет порядка 600 долларов в месяц (ежегодный рост минимальной зарплаты составляет порядка 10 %). Кроме того, за счёт огромных масштабов производства растёт и стоимость сырья.

Для предпринимателей в данной сфере сейчас существует всего два пути: перенос производства в другие страны Азии и Африки или переход на производство премиальных продуктов более высокой ценовой категории в Китае. Многие выбирают первый вариант, создавая производственные линии в Марокко, Нигерии, Гане, Танзании, а также в Малайзии, Шри-Ланке и Вьетнаме.

Country	Annual Minimum Wage (US\$)	Hourly Minimum Wage (US\$)
China	2,472	1.19
India	689	0.28
Indonesia	1,087	0.52
Malaysia	3,107	1.24
Philippines	1,515	0.73
Thailand	3,012	1.21
Vietnam	1,296	0.64

Также стоит отметить тот факт, что, несмотря на рекордный рост иностранных инвестиций, их процентная структура существенно меняется за последние годы: инвестиции в сектор услуг растут, а в производство неуклонно падают.

Многие компании, занятые в других сферах, также обеспокоены: их ежегодный рост на китайском рынке неуклонно сокращается из-за жёсткой конкуренции с местными компаниями. В ходе одного из исследований американской торговой палаты было установлено, что 27 % американских компаний не собираются увеличивать свои инвестиции в страну (против 16 % в прошлом году). Европейская торговая палата также заявила, что лишь 63 % европейских компаний являлись прибыльными в 2013 году (против 73 % в 2011).

Пока нельзя говорить о том, что иностранный капитал массово покидает Китай: условия всё ещё остаются привлекательными для абсолютного большинства внешних инвесторов, особенно с учётом того, что власти КНР делают для этого всё возможное. Но беспокойство скептиков, чей голос в последние годы слышен всё более отчётливо, отнюдь не безосновательно – крупные производители действительно могут начать покидать страну, к чему Китай должен быть подготовлен.

Литература

1. *Wei Gu* «Foreign Companies Are Cooling on China», the Wall Street Journal. [Electronic resource]. Available at: URL: <http://www.wsj.com/articles/foreign-companies-are-cooling-on-china-1414079321> (Date of access: 23.04.2015).
2. *Simon Denyer* «U. S. companies feel a chill in China, even as many still rake in profits», The Washington Post. [Electronic resource]. Available at: URL: http://www.washingtonpost.com/world/us-companies-feel-a-colder-wind-in-china-even-as-many-still-rake-in-profits/2014/07/03/dcbfa233-ee13-4e67-b791-3b3e38bca890_story.html (Date of access: 23.04.2015).
3. BBC News, «China overtakes US for foreign direct investment». [Electronic resource]. Available at: URL: <http://www.bbc.com/news/business-31052566> (Date of access 23.04.2015).
4. *Wang Chao, Liu Lu* «Textile industry at the crossroads of change», [Electronic resource]. Available at: URL: http://usa.chinadaily.com.cn/epaper/2015-01/05/content_19240996.htm (Date of access: 23.04.2015).

Transaction and trade on the Internet

Voevodskova E. (Russian Federation)

Опционы и торговля в сети Интернет

Воеводскова Е. Е. (Российская Федерация)

*Воеводскова Елена Евгеньевна / Voevodskova Elena – студент,
факультет государственного и муниципального управления,
Финансовый университет при Правительстве Российской Федерации, г. Москва*

Аннотация: целью работы было рассмотрение и изучение рынка ценных бумаг в сети Интернет, методы работы с ними, причины распространения и их актуальность в современном мире. В качестве материалов и методов использовался анализ торговли опционами на валютной бирже в сети Интернет. В результате сформулированы основные направления торговли на валютной бирже, выявлены преимущества заключения и тенденции сделок в сети Интернет. Рассмотрена система торговли опционами в сети Интернет, ее особенности, причины роста популярности и перспектива развития.

Abstract: *the aim of this work was to review and study of the securities market on the Internet, methods of work with them, the reasons for the spread and their relevance in the modern world. Materials and methods we used an analysis of options trading on the currency exchange on the Internet. As a result the currency market, revealed the benefits of signing and trend trades on the Internet. We consider a system of options trading in the Internet, its features, causes growth of the popularity and prospect of development.*

Ключевые слова: *опционы, интернет-торговля, валютный онлайн рынок, торговля опционами.*

Keywords: *transaction, online trading, online foreign exchange market, trading in options.*

С каждым днем заработок в сети Интернет становится все более популярным. На это имеется ряд причин: в первую очередь, это удаленная работа. Человек, которому приходится каждый день рано вставать и по много времени проводить в пробках, променяет с большим удовольствием основное место работы на свободный график у себя дома. Безусловно, у подобного заработка имеются и определенные минусы: к примеру, новичку будет сложно найти собственную нишу, тем не менее, следует отметить, что если в реальной жизни человек был занят интеллектуальным трудом, то он без проблем сможет найти себя и в онлайн-сфере.

Имеется множество методов самореализоваться в Интернете: от фриланса (то есть работа по найму) до ведения личного бизнеса. Особняком располагается заработок, который связан с проведением торгов на финансовой бирже. Для большинства данная область является весьма загадочной, поскольку у них не имеется представлений о рынках ценных бумаг в сети Интернет. Между тем, перенос биржи на просторы всемирной сети сделал ее доступной для больших масс пользователей. Если ранее торговать активами мог только профессиональный трейдер, который имеет доступ к месту торгов, то сегодня этим заниматься может любой человек – достаточно сделать только пару кликов. Наиболее разрекламированным типом биржевых игр выступает торговля опционами. Скорее всего, многие встречали рекламу разного рода торговых площадок, заманчивые предложения от брокеров о бонусах на депозит. Но можно ли им доверять? В данной статье рассмотрим особенности бинарных опционов.

Вообще-то данное понятие появилось уже достаточно давно. Затем оно было успешно адаптировано на финансовых рынках. Опцион – что это такое? Он представляет собой определенный договор, по истечении срока экспирации которого может произойти несколько исходов, которые и будут устанавливать, в чью пользу опцион закрыт. Другими словами, это спор на определенное событие. Самым простым аналогом опциона можно назвать пари на спортивное мероприятие. Далее - с появлением возможности торговать валютой и ценными бумагами в Интернете - данное понятие приобрело несколько другое значение, хотя суть его осталась той же. Достаточно часто встречаются люди, которые, услышав слово «опцион», представляют сразу огромные рынки с торгами и финансовыми аналитиками.

На сегодняшний день это не совсем так, и брокеров в определенном роде даже можно рассматривать как букмекерские конторы.

Самое большое распространение реальные опционы приобрели на валютных онлайн-рынках в бинарной, или, как еще ее именуют, двоичной форме. Каков общий принцип торговли такого рода активами? Все очень просто. Допустим, вы уже зарегистрированы на сайте-брокере и избрали валютную пару. Далее необходимо определить время экспирации опциона – это такой промежуток, через который он закрывается (здесь возможны различные параметры - от одной минуты вплоть до целого месяца), указать цену договора и избрать предполагаемое

направление: вниз или вверх. Если по окончании срока экспирации цена опциона в пунктах будет больше (либо меньше) той, которая имелаась на момент открытия сделки, опцион будет считаться выигрышным. Другими словами, вы получите деньги тогда, когда угадали направление продвижения графика.

Как уже отмечалось ранее, многие полагают, что торговля опционами похожа на ставки на спорт. В некотором роде это на самом деле так. Схожесть наблюдается, во-первых, с организацией работы: вы делаете ставку, ждете и получаете или не получаете результат. Второй причиной можно считать прогнозируемость (она присутствует в обоих случаях). Конечно, исход спортивных соревнований можно оценивать на уровне здравого смысла: последние результаты, форма спортсмена и так далее. С бинарными опционами такой номер не пройдет. Для того, чтобы успешно анализировать поведение рынка, необходимо обладать специальными знаниями. Существуют различные стратегии торговли опционами, которые, при должном уровне профессионализма трейдера, способны приносить постоянный доход. Брокеры, в большинстве своем, являются лишь посредниками между трейдером и реальным рынком, то есть фактически они лишь забирают некоторую сумму от убытка.

Нетрудно догадаться, что для работы на бирже создано множество стратегий, но и здесь есть свои нюансы. Кто-то любит более агрессивную торговлю, когда одной-двумя сделками можно закрыть доход, другие же, наоборот, используют более консервативный подход. Стоит сказать, что не для всех хорошо подходят такие модели. Каждая валюта имеет свое поведение, которое может отличаться от остальных. Рейтинг опционов, которые хорошо «ложатся» на различные стратегии, не изобретен, но известно, что при стабильной экономической ситуации очень хорошо с моделями работает пара - евро/доллар.

Литература

1. *Пономаренко Е. В.* Экономика и финансы общественного сектора (основы теории эффективного государства): Учебник. / Е. В. Пономаренко, В. А. Исаев. - М.: ИНФРА-М, 2010. - 427 с.
2. *Пономаренко Е. В.* Экономика и финансы общественного сектора: Учебник. / Е. В. Пономаренко. - М.: НИЦ ИНФРА-М, 2013. - 377 с.
3. *Туккель И. Л.* Экономика и финансовое обеспечение инновационной деятельности. Практикум: Учебное пособие. / И. Л. Туккель, С. Н. Яшин, Е. В. Кошелев. - СПб.: БХВ-Петербург, 2013. - 208 с.

National specialties' of PR ethics in European countries

Gricjuta N. (Ukraine)

Особенности развития этики PR в странах Европы

Грицюта Н. Н. (Украина)

Грицюта Наталия Николаевна / Gricjuta Natalija – доктор наук по социальным коммуникациям, професор, кафедра рекламы и связей с общественностью, Киевский национальный университет имени Тараса Шевченко, г. Киев, Украина

Аннотация: в статье изучены особенности формирования этики PR в странах Европы: национальные школы этики PR, национальные и международные профессиональные организации по регулированию PR-деятельности, определена роль и функциональность кодексов профессиональной этики PR. Ученые и практики, используя институциональный аппарат и руководствуясь кодексами, создают систему этических принципов PR-деятельности, обеспечивающих нравственные основы PR профессии.

Abstract: the article studied peculiarities of PR ethics in Europe, the national school of ethics PR, national and international professional organizations for regulation of PR-activity, define the role and function of codes of professional ethics of PR. Scholars and practitioners from the institutional unit of professional activity and guided by a code of ethics set up a system of ethical principles of PR-activity, providing moral foundations of PR profession.

Ключевые слова: этика PR, органы саморегулирования, этические кодексы, профессиональная этика.

Keywords: PR ethics, self-regulatory bodies, codes of ethics, professional ethics.

Интерес к профессиональной этике PR возникает на родине PR в США. У её истоков стояли инициаторы и руководители антиколониального движения – Д. Вашингтон, Б. Франклин, Т. Джефферсон, А. Гамильтон, Д. Адамс, Т. Пейн, а теоретико-эмпирическими апологетами стали А. Ли, Э. Бернейз, А. Пейдж, Р. Харлоу. Опыт создания системы регулирования профессиональных стандартов посредством общественных организаций и кодексов профессиональной этики также был накоплен прежде всего в американском обществе.

Для стран Европы опыт PR-этики США не стал примером для подражания вследствие традиционных историко-социальных, ментальных психологических, нравственных причин. Исследователи этики PR, рассматривая проблему на современном этапе, не уделяют внимания историко-социологическому аспекту явления. Генезис этики PR как явления можно выделить исключительно в дискурсах историков PR – С. Катлипа, Р. Почекаева, Е. Бузни, Е. Лукиевой. Именно эти факторы и обусловили актуальность исследования, которое не имеет предшествующих научных изысканий и наработок. Наша цель – произвести сравнительный анализ развития этики PR в странах Европы и обосновать системные выводы об особенностях европейской школы этики PR.

Развитие этики PR в Западной Европе стало новым этапом формирования профессиональных стандартов социальных коммуникаций, непосредственно связанным с процессом конституирования PR как профессии. В силу определённых исторических и социально-политических обстоятельств европейская школа этики PR сформировалась значительно позднее, чем в США. Попытка перенесения на европейский континент американского подхода к PR в

1920-е годы потерпела полный крах: в 1924 г. группа американских специалистов прибыла в Париж с целью создания PR-агентства для руководителей французского бизнеса, организованные информационные мероприятия не возымели успеха. Значительно позднее, во второй половине XX века, на европейском континенте была создана собственная теория этики PR. Исследования европейских специалистов носят как прикладной (в форме пособий для практиков), так и теоретический характер (научные статьи и монографии). В Западной Европе сформировались различные национальные школы PR, определяющие интерпретацию этических аспектов, с общей антропософской основой сущности связей с общественностью. В 1950-х гг. первой начинает формироваться **французская школа этики PR** «des relations publiques», её возглавил Люсьен Матра; некоторые современные исследователи называют его основателем европейской школы PR [3]. Именно Л. Матра стал автором международного, т. н. Афинского кодекса профессиональной этики, антропоцентрического по сути и во многих положениях созвучного с Европейской конвенцией прав человека. Авторитетными представителями французской школы PR были Л.-Ф. Лапревот, М. Крозье, Д. Уисман, Ж. Шомели, Ф. Буари, которые при рассмотрении определённых аспектов связей с общественностью, обращались также и к вопросам профессиональной этики. «Стратегия доверия», как называют французскую школу этики PR, не воспринимает принципов продвижения корпоративных интересов, проповедуемых на американском континенте, больше учитывает человеческий фактор, несёт выразительные гуманистические идеи. Стратегия доверия ставит цель - объединить разорванные социальные связи, в её основе три проявления личности: человек-производитель, человек-потребитель и человек отношений (именно на эту ипостась направлен французский PR). Стратегия доверия стремится «вернуть ту любовь и ласку, которых человек лишается в обществе массового производства и потребления» [2].

Стратегия доверия принадлежит авторству Ф. Буари, известного исследователя-практика PR, который подал широкое изложение системы моральных ценностей, лежащих в основе PR-деятельности. Он вводит понятия «человек творческий» (творец материальных и культурных ценностей), «человек экономический» (потребитель) и «человек общественный» (личность как совокупность всех социальных отношений, в которые вовлечён индивид). Буари определяет связи с общественностью как адресованные «человеку общественному» и направленные на удовлетворение его социальных и духовных потребностей. Возвращение ценностей, которых лишает человека индустриальное общество, «одно из наиболее захватывающих заданий PR», заключающееся «в попытке заново привязать человека к его работе и посредством работы вернуть ему ту веру, любовь и радость, без которых он сможет остаться ответственным человеком и которые избавят его от судьбы «человека массы» и не дадут позднее превратиться в «человека-робота». Ф. Буари противопоставляет PR как социальную творческую деятельность пропагандистским и манипулятивным технологиям, в частности в информационной сфере, целью которых является разобщение» [2].

Французская школа этики PR как самая мощная в Европе повлияла на другие национальные школы PR, в частности на британскую и германскую. **Британская школа этики PR** также начала активное развитие после Второй мировой войны. В Великобритании наиболее значительным теоретиком PR коммуникаций в послевоенный период стал основатель британской школы Д. Грирсон, который в 1950-х гг. написал ряд научных статей, посвящённых этике PR.

Британский социолог Сэм Блек полагает, что PR могут быть успешными только тогда, когда основаны на нормах этики и осуществлены честными путями. В PR цель никогда не оправдывает применение ложных сомнительных или

вредных средств. Невозможно использовать PR для поддержки неправого дела. К тому же, преследуя в конечном итоге открытые, социально приемлемые цели и основываясь на точной информации, деятельность в PR должна способствовать установлению и развитию социальной гармонии [1]. Наиболее лаконичное из ныне существующих определение публичных отношений, также предложенное Сэмом Блеком: «PR – искусство и наука достижения гармонии посредством взаимопонимания, основывающееся на правде и полной информированности [1], свидетельствует о нравственной основе PR-деятельности.

Главные этические принципы, в соответствии с которыми должны строиться связи с общественностью, сформулированы С. Блеком: открытость, правдивость информации, опора на объективные закономерности массового сознания, а также отношения между людьми, организациями, фирмами и общественностью, решительный отказ от субъективизма, волонтаристского подхода, давления на общественность, манипулятивных попыток выдавать желаемое за действительное; уважение к личности, ориентация на человека и его творческие способности [1]. По мнению С. Блека, сущность PR неотъемлема от категорий гуманистической этики.

Немецкая школа этики PR формировалась в условиях «экономического чуда» второй половины 1950-х гг. Характер идеологии немецкой модели PR был предопределён послевоенной социально-экономической и политической ситуацией в ФРГ. Эта модель прежде всего ориентировалась на необходимость сдерживания эффекта отчуждения людей и была направлена на то, чтобы помочь им преодолеть чувство запустения, характерное в условиях политической, экономической и моральной разрухи в стране, долгое время терпевшей нацистское владычество. PR рассматривались как инструмент *интерпретации* общественного мнения с целью конструктивного диалога и интеграции различных слоёв общества в нравственно обновлённую нацию. Немецкие социологи полагали, что при помощи PR как инструмента социального взаимодействия, можно достичь взаимопонимания людей в политической, экономической, социальной сферах и преодолеть отчуждение. Психологические диссонансы и фрустрацию. Альберт Оэкл – основатель немецких PR. По его концепции, задачи PR – помощь в ориентации в обществе, в получении правдивой информации и формировании собственного мнения. Также в Германии по этике PR известны труды К. Хундхаузера, Е. Фогеля, А. Шмидта.

Важнейшая роль в формировании профессиональных стандартов PR-деятельности, регламентировании нравственных принципов PR принадлежит общественным профессиональным организациям, то есть **органам саморегулирования (ОСР)**. ОСР оказывают влияние на качество профессиональной среды, устанавливая стандарты профессиональной этики, нормы этики PR, которые не установлены и не регулируются на законодательном уровне. В пределах Западной Европы успешно функционируют: Институт PR (IPR, 1948); Британская ассоциация коммуникаторов в бизнесе (BACB); Французская ассоциация PR (AFREP, 1955); Национальный союз пресс-секретарей (UNAP, 1957); Национальный союз консультантов по связям с общественностью (SNCRP, 1957); Французская федерация по связям с общественностью (FFRP, 1973); Национальный союз работников сферы информации и коммуникации (SNPIC, 1973); Немецкое общество по связям с общественностью (DPRG, 1958); Федеральное объединение немецких пресс-атташе (VdP, 2003); Немецкая ассоциация политических консультантов (2002); Ассоциация агентств по связям с общественностью (GPPA, 1973), успешно работают также профессиональные ассоциации Австрии, Бельгии, Швеции, Голландии, Греции, Испании. Вопреки сравнительно позднему появлению профессии PR в странах Центральной и Восточной Европы, в 1990-х гг. были основаны: PR Ассоциация Венгрии (MPRS,

1990); Ассоциация PR Словении (APRSR,1990); PR Общество Польши (PSPR, 1994); Ассоциация PR-консультантов Польши (PPRCA, 2001); Ассоциация специалистов по связям с общественностью Румынии (ARP, 1995), Общество связей с общественностью Болгарии (PRSB, 1996); Ассоциация PR-агентств Чехии (APRA, 1995); Ассоциация PR-агентств Словакии (APRSR, 1998).

В русле тенденций глобализации формируются международные профессиональные объединения PR. Главной целью их деятельности является координация деятельности национальных ассоциаций на международном уровне. Сегодня действуют: Европейская конфедерация по связям с общественностью (CERP, 1959); Европейская ассоциация специалистов PR (CERP PRO); Международная ассоциация PR (IPRA, 1955) – советник ООН и ЮНЕСКО; Международная организация компаний-консультантов по коммуникациям (ICCO, 1973).

Общественные ОСР используют в своей деятельности собственные кодексы профессиональной этики, в согласовании с национальным законодательством и международными правовыми документами (в странах ЕС с директивами Евросоюза). Кодексы этики PR рассматриваются как совокупность профессиональных принципов PR, как средства выработки стандартов PR-профессии. Главнейшими являются: Кодекс профессионального поведения и этики PR IPRA (1961), Международный кодекс этики связей с общественностью, известный как «Афинский кодекс» (1965), Европейский кодекс профессионального поведения в области PR или Кодекс CERP», известный как «Лиссабонский кодекс» (1978). В 1980 г. был принят Кодекс профессионального поведения IPR, в 1986 г. – Римская Хартия Международной организации компаний-консультантов в области коммуникаций (ICCO), 2003 г. – Стокгольмская Хартия Международной организации консультантов в области коммуникаций (ICCO), заменившая Римскую Хартию.

Таким образом, предложенная эволюция профессиональной этики PR-деятельности показывает главные тенденции процесса становления не только профессии и её нравственных стандартов, а также основные этапы и национальные отличия специфики этики PR странах Европы, объединённые определяющими демократическое общество гуманистическими принципами свободы, достоинства, нравственного самоутверждения.

Литература

1. *Блэк С.* PR:международная практика: пер. с англ. / С. Блэк. – М.: Довгань, 1997. – 180 с. [Электронный ресурс]. Режим доступа: bycongroup.com/files_library/cat1/14/.
2. *Буари Ф. А.* Паблик рилейшнз, или стратегия доверия. / Ф. А. Буари. – М.: Консалтинговая группа «ИМИДЖ-Контакт» – ИНФРА-М, 2001. – 178 с. [Электронный ресурс]. Режим доступа: <http://www.twirpx.com/file/1454555/>.
3. *Васильева Т. Н., Васильева И. В.* Некоторые особенности французской школы паблик рилейшнз [Электронный ресурс]. Режим доступа: www.mgimo.ru/files/2004/kafedry/men_mar/4konf/vasileva.doc.

The ambivalence of estimation of the mass culture phenomenon in a historical and philosophical process

Bezhnar A. (Ukraine)

Амбивалентность оценки феномена массовой культуры в историко-философском процессе

Бежнар А. П. (Украина)

*Бежнар Анна Петровна / Bezhnar Anna – кандидат философских наук, доцент,
кафедра украинской философии и культуры,*

Киевский национальный университет имени Тараса Шевченко, г. Киев, Украина

Abstract: *in this article the author attempts to explore opposite points of view about phenomenon of mass culture in the scientific philosophical and cultural literature.*

Аннотация: *в данном исследовании автор рассматривает существующие в научной философской и культурологической литературе противоположные оценки феномена массовой культуры.*

Keywords: *culture, mass culture, phenomenon, «culture industry», theoretical approach.*

Ключевые слова: *культура, массовая культура, феномен, «культурная индустрия», теоретический подход.*

Introduction. A mass culture is a name of the phenomenon, that was widespread in the second half of the XX century. Mass culture is the certain type of culture, characterized by the production of the cultural values, counted on a mass consumption and on averaged mass taste, standardized in context, supposing commercial success, and also expandable mass media.

In the modern world a mass culture is the natural habitat of modern man and gradually undertakes the functions of general culture. The mass culture executes cognitive, prognostic, integrative, communicative, entertaining functions, function of behavior regulation, function of humanity social memory, it also determines behavior of man in certain sense. Most authors consider the mass culture to be a special social phenomenon that has an own specific of origin and development.

A mass culture has the distinctive features and displays, the main thing is that the mass culture is not created *by* masses, it's usually created *for* them. The mass culture does not arise up natively, in natural way – its' stuff always has commercial character, what is a source of popular pleasures of mass public, that needs a satisfaction of necessities produced by an urbanization and destruction of natural communities. The mass culture of modern society is oriented to the audio and especially visual characters, and previous society produced a huge erotic motive that penetrated the mass culture products.

Nowadays there are plenty of research, theories and conceptions concerning the mass culture. However, in western philosophical and culturological literature there is no single point of view on the essence and historical pre-conditions of origin of the mass culture and the role that the mass culture plays in modern society. Therefore, actuality of research theme is conditioned by the problem situation folded in the contemporary culture from one side, and unevenness of reflection in science of the different aspects of mass culture from the other side.

The purpose of this study is to discover the ambiguous consideration of the mass culture phenomenon in scientific philosophical and culturological literature, to specify the narrow-minded way of binary approach of «positive – negative» in consideration of mass culture phenomenon in the historical and philosophical process.

The basic material. In the intellectual circles of the USA a discussion about the mass culture proceeded one and a half decades after completion of Second World War. Its' main participants were Bernard Rosenberg (an editor of collection is the «Mass culture: popular art in America»), Dwight Macdonald, Leslie Fiedler, Edward Shils and others.

John Storey distinguishes three positions of this discussion: «1. Aesthetic-liberal position: mourning that majority of population, that got the possibility to choose, stopped for the so-called second-rate cultural texts, casting aside texts and practices of high culture. 2. Generally-liberal or progressively-evolutional position, it was asserted by the supporters of that the mass culture performed the eleemosynary duty of acquaintance of people with gladness of new capitalist society of consumption. 3. Radical or socialistic position is a look to mass culture as on a form or means of social control» [6, p. 56-57]. The first two positions became dominating gradually, designating the general vectors of development of the theoretical going near the comprehension of the phenomenon of mass culture.

So, among the researchers of mass culture we can distinguish two groups. The representatives of the first direction, or «pessimists», estimate the mass culture extremely negatively. Within an «optimistic» approach the positive displays in the mass culture phenomenon. Further we will stop with the basic key moments of these opposite conceptual approaches.

Among different research directions that concern the mass culture as a negative phenomenon, it is necessary to name theories, examining the mass culture as a culture of «mass society», research of Frankfort school of social researches, structuralism (considering the mass culture to be an expression of social and mental structures), theory of feminism (that criticize mass culture for propaganda of unequal roles of women and men).

Speaking about criticism of mass culture, we need to mention research of Jose Ortega y Gasset («The dehumanization of art and Ideas about the novel», 1925, «The rebellion of the masses», 1930), creating one of the most critical conceptions of the mass society. Criticism of society of mediocre, «middle» people behave due to the basic moments of his theory. He distinguishes the basic lines of «middle» people. It is a permanent height of queries, ingratitude to everything, that facilitated life to the man. Thus did not become shameful to show the mediocrity. In opinion of Jose Ortega y Gasset, forming of «mass man» threatens to the culture, conduces to her instability and crash.

Works of «Mass Civilization and Minority Culture» (1930) by Frank Raymond Leavis, «Fiction and the Reading Public» (1932) by Queenie Dorothy Leavis, «Culture and the Environment» (1932) by Frank Raymond Leavis and Denys Thompson, were created at the beginning of 30th, in which we see sharp rejection of the mass culture phenomenon.

Warning sounded in these researches, that civilization of the masses and mass culture carry a threat to the real culture, undermine moral tastes and aesthetic values. Arguing against such danger, Leavis' followers manifested to inoculate ability to resist to the mass culture in schools.

The critical estimation of the mass culture phenomenon, being conceived at the beginning of XX century, got the distribution in future. Such researchers, as Herbert Marcuse, Theodor W. Adorno, Max Horkheimer, Eric Fromm, Dwight Macdonald, Bernard Rosenberg, Walter Benjamin, Jean-François Lyotard, Jean Baudrillard and other saw the threat of human individuality and degradation of art in a powerful height and distribution of mass culture.

For instance, the representatives of Frankfort school of social researches emphasized the negative moments, showing up in the conditions of mass society in economics, politics and spiritual life. In such terms a mass culture inevitably conduces to the origin

of «one – dimensional man» (H. Marcuse), that is more alienated from the results of the labour, societies and itself. Market principle of consumption compels to create works that deprived aura of primordialness (W. Benjamin).

The term «mass culture» is not used within the researches of Frankfurt school, T. Adorno and M. Horkheimer worked out conception of «culture industry», because a culture to the middle of the XX century, in their opinion, transformed one of areas of industry. They contend that industrially produced culture robs people of their imagination and takes over their thinking for them. The Culture Industry delivers the goods so that the people then only have left over the task of the consuming them.

French philosopher and culturologist Abraham A. Moles attempted to comprehend the culturological aspects of mass communication in he's work «Social Dynamic of culture». Its' advanced idea of «mosaicism» of culture, essence of that is explained by the increase of volume of information that is mastered by an individual, and also channels of its' transmission, brings to tessellated kaleidoscopic perception of the world, that in turn results in forming of tessellated structure of knowledge and consciousness on the whole.

In opinion of A. Moles, in the modern culture knowledge consist of separate snatches. «We will name this culture «tessellated», because it appears to be the casual, built from the great number of contiguous, but not formative constructions of fragments, where points of counting out are not, there is not a single really general concept, but many concepts, possessing large ponderability (supporting ideas, keywords)» [5, p. 45].

We consider to be interesting the fact of negative attitude toward a modern mass culture on «the motherland» of birth of this phenomenon. Founder and director of Bleier Center for Television and Popular Culture at Syracuse University, Robert J. Thompson, considers that there is negative attitude to the American mass culture not only from the foreigners' side, but from the side of Americans as well. They consider it to be too sexual, vulgar and invocatory to violence. In opinion of researcher, the so-called «cultural war» is taking place in USA – politicians (democrats and republicans – their opinions hardly ever meet) agree that the American culture is bad. Nevertheless, although the loud objecting against the American culture, huge amount of people is constantly audible consume her [4].

Within the second direction the mass culture was estimated positively. «Optimists» see no bad things in the mass culture. Conversely, they consider it to be the progressive phenomenon, because the mass culture that develops together with mass media leads to the increase of general culture, incarnating extraordinary possibilities of the development of human individuality that could not be reached before.

In works of such researchers as Daniel Bell, Herbert Marshall McLuhan, Edward Shils, Walt Whitman Rostow, Alvin Toffler, Zygmunt Bauman and others there is an idea that the transition of society with industrial on the post-industrial stage of development conduces to an averaging of the culture. The result of this process is that the values which were once only the property of an elite become accessible for the masses, and the mass culture mutates substantially, acquiring lines peculiar to both folk and elite culture.

One of the first researchers that estimated the mass culture positively was Edward Shils. It is necessary to mark, that E. Shils distinguishes concepts «mass culture» and «culture of mass society» and underlines distinction between them. The culture of the mass society is understood as synthetic that combines elements of the mass and elite cultures, and a mass culture appears as a stereotype, subzero, bearing no valued filling. He examined the culture of mass society as progressive phenomenon that opens an access to the high spiritual values for a simple man. Researcher marked its' educating function that assists development of individuality and all-round development of personality [2, p. 61-84].

The supporter of mass culture Herbert Marshall McLuhan comes to the conclusion, that facilities of mass communication generate the new type of culture. In the works «The Gutenberg Galaxy: The Making of Typographic Man» (1962) and «Understanding Media» (1964) he underlines that the invention of J.Gutenberg in the XV century of printing-press became the starting point of epoch «of industrial» and «printed» man. Modern mass media was created a «global village».

This term McLuhan explains in the next way: the Earth was compressed to the sizes of village as a result of electronic communication means; an instantaneous information transfer became possible from any continent to any point of the world. People enter into communication with each other by means of electronic communication means, reason and act thus, as if they were quite alongside, living in «one village». Wishing or not they intrude in life of each other, chatting about all seen and heard.

The aphorism of McLuhan «the medium is the message» became known worldwide. According to McLuhan, the enhanced «electric speed in bringing all social and political functions together in a sudden implosion has heightened human awareness of responsibility to an intense degree» [1, p. 5].

Within the post-modernism we meet a rejection of any binarity, including the separation on mass and elite cultures. Post-modernism rejects the hierarchical theories of mass and elite cultures as anachronism. This discourse connects these parts together, blurs out distinction between them.

Well-known and significant in this context is an article of Leslie Aaron Fiedler «Cross the Border – Close the Gap», that was dedicated to fiction literature and published in «Playboy»-magazine in December 1969. The author advocates a thorough reassessment of science fiction, the western, pornographic literature and all the other subgenres that previously had not been considered as «high art», and their inclusion in the literary canon.

The initial thesis of work of Fiedler consists of appeal to remove borders between «mass character» and «elitism». Firstly, it will assist the unity of public and artist, and secondly it will extend possibilities of literature. Fiedler makes examples of «multilevel» artistic works that quickly became fashionable and popular. The secret of success hides in the combining several stories in one work, as if the book is designated to different readers (one part can be a boulevard detective, other – a philosophical treatise). Classical example of such literary work is «The Name of the Rose» by Umberto Eco, in which an adventure history neighbors with the difficult theological discussions, where an intellectual person can share discussed problems, and a narrow specialist will find out the perfect quotations-play.

Russian researcher A. N. Ilyin marks that an ambiguousness in an attitude toward the mass culture is traced due to that researchers are yet not quite determined in that, what the mass culture is and which elements it can be divided to. It means that the ambiguousness of determination of the mass culture phenomenon results in the ambiguousness of attitude toward it [3].

In opinion of scientist, the mass culture requires dividing into levels, because from capacity of this concept and ambiguousness of influence on society it does not yield to description as the single integral phenomenon, and finds out contradictions among itself. It is necessary to accept dividing of mass culture into three levels (kitsch as the lowest level, mid-culture as a middle level, and art-culture as the top-level), and if one level accepts certain characteristics, the another one will demand completely other.

The main tendency in developing the problem of mass culture is an apologetic tendency, that is mentioned in studies of western and other foreign researchers of culture, who does not consider the mass culture to be completely negative. They consider it to be only as means of entertainment and one of types of commercial production.

Conclusion. Nowadays the mass culture affects practically all spheres of people activity, it's totally widespread, that allows us to discuss the mass culture as the basic form of existence of culture in informative society of the XXI century.

Due to the internal variety the phenomenon of the mass culture appears in theoretical philosophical-culturological researches as an ambiguous phenomenon. Actually, dividing to critics and apologists of the mass culture is very conditionally, because in judgments of each of them it is possible to meet both positive and critical moments.

The critical approach to the mass culture, expressed by the western philosophers and culturologists mentioned above, is explained by the fact, that the mass culture was conceived in western, post-industrial society. Besides, criticizing the mass culture, scientists took into account the political system of western society, capitalist production and market economy.

At more optimistic approaches the phenomenon of the mass culture is examined as on the whole fully satisfactory form of culture, specific for mature industrial society with the high level of education, high standards of living and the developed system of mass communications.

Position at that the phenomenon of mass culture is estimated especially negatively, or, vice versa, only positively, gets some limit for us. Every estimation that we give to the mass culture characterizes this phenomenon not on the whole, but some its' separate level. Therefore it is not necessary to give such wide concept, as a mass culture, only the one spectrum of descriptions. Thus, it is necessary to avoid a popular tendency to give to the mass culture certain (negative or positive) descriptions that will touch this phenomenon entirely. Such descriptions rather will be applicable not to the most mass culture, and a certain level of it.

In spite of the fact that the mass culture became the major factor of life of modern society, there is no single generally recognized theory of the mass culture. That is why we can speak about the theoretical pluralism in research of this side of modern culture.

References

1. *McLuhan M.* Understanding Media: The Extensions of Man. - N.Y.: McGraw Hill, 1964. - 359 p.
2. *Shils E.* Mass And its Culture. // Mass Culture Revisited. – N.Y., 1971. – P. 61-84.
3. *Ильин А. Н.* Субъект в массовой культуре современного общества потребления (на материале китч-культуры): Монография. – Омск: «Амфора», 2010. – 376 с.
4. Массовая культура дает нам точки соприкосновения. Интервью Роберта Томпсона [Электронный ресурс]: URL: <http://gtmarket.ru/laboratory/publicdoc/2007/1294> (the date of treatment: 04.05.2015).
5. *Моль А.* Социодинамика культуры. - М.: Изд-во ЛКИ, 2008. – 416 с.
6. *Сторі Д.* Теорія культури та масова культура: Вступний курс. - Харків: Акта, 2005. - 360 с.
7. *Фидлер Л.* Пересекайте границы, засыпайте рвы. // Современная западная культурология: самоубийство дискурса. – М., 1993. – С. 462-518.

The legal status of participants of shared building in relation to non-residential premises in the event of bankruptcy of the Builder Inhireeva M. (Russian Federation)

Правовой статус участников долевого строительства в отношении нежилых помещений при банкротстве застройщика Инхиреева М. Н. (Российская Федерация)

Инхиреева Мария Николаевна / Inhireeva Mariya – магистр юриспруденции, помощник судьи, Арбитражный суд Красноярского края, г. Красноярск

Аннотация: в статье рассмотрены вопросы правового регулирования отношений между участниками долевого строительства, имеющими требования о передаче нежилого помещения несостоятельным застройщиком. Рассмотрены варианты реализации участниками долевого строительства в отношении нежилых помещений своих прав в ситуации принятия кредиторами должника решения о передаче им объекта незавершенного строительства в качестве удовлетворения их требований.

Abstract: the article considers a questions about legally regulated relations between holders of shared contraction projects of non-residential premises and insolvent developer. The author considers some variants realizations of rights holders of shared contraction projects of non-residential premises in situations transfer of an object housing construction to creditors.

Ключевые слова: банкротство, застройщик, участники долевого строительства.
Keywords: bankruptcy, developer, holders of shared contraction projects.

Федеральным законом от 12.07.2011 № 210-ФЗ [1] (далее — Закон № 210-ФЗ) внесены изменения в Закон о банкротстве [2] в части установления особенностей банкротства застройщиков, привлекавших денежные средства участников строительства: глава IX «Особенности банкротства отдельных категорий должников - юридических лиц» Закона о банкротстве дополнена параграфом 7 «Банкротство застройщиков».

Принятие данного закона фактически установило в арбитражных судах новую категорию дел о банкротстве: банкротство застройщика. В рамках проведения процедуры банкротства застройщика установлены некоторые особенности, например, такие как: ведение реестра требований о передаче жилых помещений; реализация имущества должника – объекта строительства в особом порядке, предусмотренном нормами о банкротстве застройщика. Изменения, внесенные в Закон о банкротстве, позволили устранить значительный пробел в правовом регулировании рассматриваемых правоотношений. Созданный механизм защиты прав дольщиков в рамках проведения процедур банкротства в отношении застройщика значительно повышает инвестиционную привлекательность деятельности по размещению денежных средств граждан и юридических лиц для долевого строительства многоквартирных домов или иных объектов недвижимости [3]. Вместе с тем, несмотря на, казалось бы, детально определенную процедуру банкротства застройщика, представляется, что законодателем не урегулирован вопрос относительно порядка удовлетворения требований кредиторов, заключивших с должником-застройщиком договор долевого участия в строительстве в отношении нежилого помещения.

Пунктом 1 статьи 201.4 Закона о банкротстве предусмотрено предъявление участником строительства двух видов требований: о передаче жилых помещений и денежных требований. Порядок предъявления требований о передаче жилых помещений, их рассмотрение арбитражным судом, а также порядок составления реестра требований о передаче жилых помещений, установлен статьями 201.6, 201.7 Закона о банкротстве, исходя из буквального толкования которых следует, что в реестр требований о передаче жилых помещений могут быть включены только требования о передаче жилых помещений. С учетом указанных правовых норм, а также принимая во внимание их взаимосвязь с положениями статей 201.4 и 201.8. Закона о банкротстве, можно сделать вывод о том, что включение требования о передаче нежилого помещения в реестр требований о передаче жилых помещений не допускается, ведение реестра требований о передаче жилых помещений законом не предусмотрено.

Кроме того, представляется, что в отношении требований о передаче жилых помещений не подлежат применению нормы по аналогии норм Закона о банкротстве, регулирующих отношения, связанные с требованиями о передаче жилых помещений.

Анализ норм Закона о банкротстве позволяет прийти к выводу о том, что законодатель, устанавливая особенности правового регулирования банкротства застройщиков, исходил из необходимости определения специального правового режима защиты нарушенных прав именно тех лиц, которые имеют право требования о передаче жилого помещения, что обусловлено особой заботой государства о реализации гарантированного Конституцией Российской Федерации права гражданина на жилище. Направленность воли законодателя на приоритетную защиту прав данной категории участников гражданского оборота выражена в вышеприведенных нормах четко и однозначно, что не позволяет толковать указанные нормы расширительно, распространяя их действие и на лиц, имеющих требования к застройщику о передаче жилых помещений, вытекающие, как правило, из предпринимательской деятельности указанных лиц, осуществляемой на свой страх и риск [4].

Однако, в ряде случаев, договора участия в долевом строительстве заключаются также с целью осуществления предпринимательской деятельности. Например, представляется, что в случае, если договор участия в долевом строительстве заключен застройщиком с юридическим лицом, кредитор при заключении договора преследовал коммерческие цели. На практике распространена схема заключения договоров долевого участия, при которой договор долевого участия между застройщиком и юридическим лицом заключается в целях зачета взаимной задолженности. Так, застройщик при строительстве дома мог воспользоваться услугами субподрядчика и в погашение задолженности за выполненные работы передать в качестве оплаты жилые помещения. Кроме того, в коммерческих целях возможно и заключение договоров долевого участия с физическими лицами. Например, в случае, если физическое лицо покупает несколько квартир, а иногда скупает жилые помещения целыми этажами, представляется, что указанные действия преследуют коммерческие цели.

Таким образом, один лишь факт того, что дополнительные гарантии прав представляются участникам долевого строительства в отношении жилых помещений, исходя из того, что кредиторы под нежилыми помещениям, возможно, приобрели указанное помещение для осуществления ими предпринимательской деятельности, не должен являться ограничивающим права кредиторов в отношении жилых помещений, поскольку дольщики, с которыми заключен договор участия в долевом строительстве в отношении квартир, также могли приобрести жилые помещения в коммерческих целях.

Согласно действующему законодательству, участники строительства, имеющие требования к должнику на основании договора долевого участия в строительстве, заключенного в соответствии с Законом № 214-ФЗ, вправе отказаться от исполнения договора и предъявлять свое требование в денежной форме в порядке, установленном статьями 71, 100 Закона о банкротстве.

В рамках дела о банкротстве застройщика для участника строительства в отношении нежилого помещения единственной возможностью предъявить свое требование к должнику является расторжение договора долевого участия и предъявление денежного требования в качестве обеспеченного залогом имущества должника. При этом такое требование будет учитываться в реестре в качестве требования четвертой очереди обеспеченного залогом имущества. При этом статья 201.14 Закона о банкротстве предоставляет участникам строительства многоквартирных домов, имеющим право требовать от застройщика передачи нежилых помещений, определенный приоритет в удовлетворении своих требований на основании статьи 13 Закона № 214-ФЗ. Порядок удовлетворения требований залоговых кредиторов, требования которых возникли в связи с расторжением договора долевого участия, предусматривающего передачу нежилого помещения, определены в статье 201.14 Закона о банкротстве. Однако данный порядок подлежит применению в случае не принятия участниками строительства решения о передаче им объекта незавершенного строительства в качестве удовлетворения их требований. Однако Закон о банкротстве предполагает возможность удовлетворения требований участников строительства и путем передачи им объекта незавершенного строительства.

Согласно подпункту 3 пункта 3 статьи 201.10 Закона о банкротстве, передача участникам строительства объекта незавершенного строительства может быть осуществлена, в том числе, при соблюдении следующего условия: в реестре требований кредиторов отсутствуют требования кредиторов, не являющихся участниками строительства, по обязательствам, обеспеченным залогом прав застройщика на объект незавершенного строительства и земельный участок, либо указанные кредиторы согласились на передачу объекта незавершенного строительства, либо на депозитный счет арбитражного суда внесены денежные средства в соответствии с пунктом 6 настоящей статьи. Пунктом 6 рассматриваемой статьи установлено, что в случае, если требования не являющихся участниками строительства кредиторов, включенные в реестр требований кредиторов, обеспечены залогом прав застройщика на объект незавершенного строительства и земельный участок, участники строительства и (или) третьи лица до рассмотрения арбитражным судом ходатайства о передаче объекта незавершенного строительства вправе внести на депозитный счет арбитражного суда денежные средства в размере, достаточном для погашения требований указанных кредиторов и установленном подпунктом 1 пункта 1 статьи 201.14 настоящего Федерального закона.

В ситуации, когда участниками строительства и так вносятся денежные средства на достройку многоквартирного дома, в том числе и достройку нежилых помещений, поскольку многоквартирный дом является единым объектом, и участники строительства не могут физически достроить только жилые помещения, в отношении которых им заявлены требования о их передаче, а вынуждены достраивать полностью весь многоквартирный дом, на наш взгляд маловероятно перечисление этими участниками строительства еще и денежных средств на удовлетворение требований залоговых кредиторов. Ситуация, когда залоговые кредиторы выразят свое согласие на передачу предмета залога третьим лицам, также сомнительна, поскольку дальнейший порядок удовлетворения их требований представляется неясным. В данном случае, на наш взгляд, законодателью следует предоставить залоговым кредиторам по договорам,

связанным с передачей нежилых помещений, реализовать свои права путем отказа от приоритета в удовлетворении залоговых требований под условием членства в ЖСК в соответствии с пунктом 9 статьи 201.10 Закона о банкротстве, то есть, по сути, в обмен на свободную долю в правах застройщика. Указанное право позволит добиться большей практической применимости положений статьи 201.10 Закона о банкротстве, поскольку, после вступления залоговых кредиторов в ЖСК, они получают равные права с участниками строительства, то есть гарантию того, что в случае принятия всеми участниками строительства решения о передаче им в качестве удовлетворения их требований объекта незавершенного строительства, за такими кредиторами по нежилым помещениям сохраняется право требовать передачи соответствующего объекта недвижимости, в отношении которого ими был заключен договор долевого участия.

Для реализации вышеизложенного представляется рациональным предоставить залоговым кредиторам по договорам, связанным с передачей нежилых помещений, реализовать свои права путем отказа от приоритета в удовлетворении залоговых требований под условием членства в ЖСК в соответствии с пунктом 9 статьи 201.10 Закона о банкротстве, для реализации чего пункт 9 статьи 201.10 следует изложить в следующей редакции: «В создании жилищно-строительного кооператива или иного специализированного потребительского кооператива, наряду с участниками строительства могут участвовать и иные лица в случае, если жилых и нежилых помещений в объекте незавершенного строительства после завершения его строительства будет больше, чем необходимо для удовлетворения требований всех участников строительства, включенных в реестр требований кредиторов и реестр требований о передаче жилых помещений».

Литература

1. О внесении изменений в Федеральный закон «О несостоятельности (банкротстве)» и статьи 17 и 223 Арбитражного процессуального кодекса Российской Федерации в части установления особенностей банкротства застройщиков, привлекавших денежные средства участников строительства: федер. закон Рос. Федерации от 12.07.2011 № 210-ФЗ. // Российская газета. 2011. № 153.
2. О несостоятельности (банкротстве): федер. закон Рос. Федерации от 26.10.2002 № 127-ФЗ. // Российская газета. 2002. № 209-210.
3. Защита прав инвесторов в капитальном строительстве / под. ред. В. А. Баранова, О. Н. Петюковой. // М. 2012. С. 54.
4. Постановление Семнадцатого арбитражного апелляционного суда от 6 марта 2012 г. № 17АП-3633/2010-ГК по делу № А50-32119/2009. // КонсультантПлюс: справ. правовая система. Версия Проф. Электрон. дан. (дата обращения 12.11.2012).

**Recovery of tax payments - the decision to improve the regulatory framework of executive documents
Broy M. (Russian Federation)**

**Взыскание налоговых платежей – решение в совершенствовании нормативной основы исполнительных документов
Брой М. А. (Российская Федерация)**

*Брой Мария Андреевна / Broy Maria – магистрант,
кафедра финансового права, юридический факультет,
Российская правовая академия Министерства юстиции Российской Федерации, г. Москва*

***Аннотация:** проблемные вопросы обращения взыскания налоговых платежей. Совершенствование нормативной основы исполнительного производства в сфере исполнения исполнительных документов по взысканию налоговых платежей.*

***Abstract:** problematic issues of enforcement of tax payments. Improving the regulatory framework of enforcement proceedings in execution of executive documents on collecting taxes.*

***Ключевые слова:** взыскание налоговых платежей, исполнительное производство, проблемы обращения взыскания налоговых платежей.*

***Keywords:** recovery of taxes, enforcement, problems of foreclosure of tax payments.*

Результативность принудительного исполнения исполнительных документов о взыскании налоговых платежей зависит от многих причин. В каждом регионе России имеются свои трудности, и все же можно выделить негативные причины, влияющие на данный процесс, характерные для страны в целом.

Первое и главное, что тормозит принудительное исполнение исполнительных документов о взыскании налоговых платежей – отсутствие у должника денежных средств на счетах, имущества, на которое возможно обратить взыскание, а также полное прекращение финансово-хозяйственной деятельности.

Второе, это банкротство должников-организаций и направление исполнительных документов в ликвидационную комиссию или же конкурсному управляющему.

Третье – приостановление исполнительного производства судом, предоставление отсрочки или рассрочки исполнения постановлений.

Четвертое – исполнительные производства в отношении юридических лиц, имеющих признаки недействующих.

Ряд других причин – взыскания 1, 2 очереди, отзыв исполнительного документа без исполнения налоговым органом, направление копий исполнительных документов в организацию для удержания задолженности из заработной платы либо из какого-то другого источника дохода должника – также замедляют процесс принудительного исполнения исполнительных документов, не имея, безусловно, при этом решающего значения.

Достаточно часто в ходе принудительного исполнения постановлений налоговых органов выявляются факты отсутствия имущества у должника, на которое может быть обращено взыскание. Должник уже успевает принять меры по отчуждению имущества на момент осуществления проверки.

По исполнительным производствам в отношении юридических лиц, по которым введена процедура банкротства, в большинстве случаев взыскание не производится. В случае введения процедуры банкротства в отношении должника - юридического лица исполнительное производство подлежит приостановлению (за исключением некоторых видов взыскания) или окончанию в порядке п. 7 ч. 1 ст. 47 Федерального закона от 02.10.2007 № 229-ФЗ «Об исполнительном производстве».

По мнению автора, выход может быть найден только лишь в случае внесения изменений в законодательство Российской Федерации, позволяющие предусмотреть исполнение исполнительных документов в отношении юридических лиц, по которым введена процедура банкротства, за рамками исполнительного производства.

Существенной проблемой, связанной с невозможностью взыскания налоговых платежей, является предъявление на принудительное исполнение постановлений в отношении недействующих юридических лиц. Однако в последние годы наблюдается положительная тенденция, количество исполнительных производств данной категории заметно снижается. Значительная часть исполнительных производств в отношении недействующих лиц сосредоточена в УФССП России по Москве.

Вместе с тем, в ряде случаев должники фактически не осуществляют финансово-хозяйственную деятельность, однако при этом законодательно отнести их к числу недействующих юридических лиц не представляется возможным в силу отсутствия вышеупомянутых признаков недействующего юридического лица.

Таким образом, возникает правовая коллизия, поскольку с одной стороны организация является недействующим юридическим лицом, а с другой законодательство не предусматривает возможность отнесения ее к данной категории.

В целях исключения подобной ситуации, по мнению автора, является целесообразным рассмотреть вопрос о расширении перечня оснований прекращения исполнительного производства в связи с неосуществлением юридическим лицом финансово-хозяйственной деятельности, проработав вопрос внесения изменений в налоговое законодательство в части, касающейся признаков недействующих юридических лиц.

Данная мера позволит сориентировать судебных приставов-исполнителей на взыскание налоговой задолженности непосредственно с действующих юридических лиц, что, в свою очередь, будет, несомненно, способствовать повышению эффективности взыскания налоговых платежей.

В целях недопущения повторного предъявления на принудительное исполнение заведомо бесперспективных исполнительных документов, представляется возможным предусмотреть основание прекращения исполнительного производства в связи с признанием юридического лица (должника, взыскателя) прекратившим свою деятельность в связи с ликвидацией либо банкротством.

По мнению автора, данные изменения действующего законодательства позволят сократить издержки государства по взиманию налогов, сборов, а также пеней и штрафов, предусмотренных ст. 47 Налогового кодекса Российской Федерации, а также снизить финансово-экономические затраты на ведение исполнительного производства.

Федеральная служба судебных приставов России постоянно ведет целенаправленную работу по созданию максимально благоприятных условий для получения должниками информации о наличии у них задолженности и о способах ее погашения.

В значительной степени этому способствовало создание на официальном сайте ФССП России «Банка данных исполнительных производств», содержащего общедоступные сведения обо всех исполнительных производствах.

Для популяризации банка данных исполнительных производств территориальные органы ФССП России издают и распространяют буклеты, содержащие информацию о способах и порядке оплаты задолженности по исполнительному производству: через банкоматы Сбербанка, терминалы QIWI, интернет, используя счета мобильных устройств. В банке данных доступна информация о последствиях, наступающих в случае несвоевременной оплаты

задолженности по исполнительному производству, таких как исполнительский сбор, обращение взыскания на имущество должника, временное ограничение на выезд должника за пределы Российской Федерации и т. п.

С положительной стороны, в части информирования граждан и организаций о наличии у них задолженности, следует отметить опыт большинства территориальных органов ФССП России и центрального аппарата ФССП России в проведении в общественных местах, парках, торговых центрах, вокзалах различных акций, в том числе с участием других уполномоченных органов – налоговых органов, органов Госавтоинспекции и др.

Учитывая позитивное влияние на результативность фактического исполнения должниками требований исполнительных документов, прежде всего, в пределах срока для добровольного исполнения, представляется целесообразным продолжить в регионах и в Москве работу по популяризации электронного сервиса «Банк данных исполнительских производств» среди населения, в том числе путем организации встреч с государственными органами, высшими учебными заведениями, крупными предприятиями, войсковыми частями и т. п. Размещение информации о банке данных исполнительных производств в средствах массовой информации, на телевидении, на радио, в печатных изданиях также будет способствовать результативности исполнения исполнительных документов о взыскании налоговых платежей.

Помимо информирования граждан и организаций о задолженности, к числу действенных способов, стимулирующих должников к добровольному погашению задолженности, следует отнести законодательное увеличение размера исполнительного сбора (до 1 000 руб. в отношении физических лиц и до 10 000 руб. в отношении юридических лиц).

Именно в процессе обращения финансовых обязательств в сфере долговых расчетных правоотношений нарушается добросовестная конкуренция, происходит злоупотребление свободной оценкой финансовых активов, ущемляются имущественные права граждан и организаций.

Исходя из вышеизложенного, сегодня актуально стоит вопрос о совершенствовании нормативной основы исполнительного производства в сфере исполнения исполнительных документов о взыскании налоговых платежей.

Литература

1. Об исполнительном производстве: Федеральный закон от 02.10.2007 № 229-ФЗ // Собрание законодательства РФ. 2007 – № 41. – ст. 4849.
2. О порядке взаимодействия Федеральной налоговой службы и Федеральной службы судебных приставов при исполнении постановлений налоговых органов и иных исполнительных документов: соглашение ФНС. России № ММ-25-1/9 и ФССП России № 12/01-7 от 09.10.2008. // доступ из справочной правовой системы «Консультант-плюс» 199.
3. *Гуреев В. А.* Проблемы идентификации концептуальной модели развития Федеральной службы судебных приставов в Российской Федерации: монография. – М.: Статут, 2013.
4. *Гуреев В. А., Гуцин В. В.* Исполнительное производство. – Москва: Эксмо, 2011.

The compensatory movements and the movements in the vertical directions of the athlete of the weight lifter

Ovchinnikov J.¹, Borodul'kina V.² (Russian Federation)

Компенсаторные движения и движения в вертикальных направлениях спортсмена гиревика

Овчинников Ю. Д.¹, Бородулькина В. А.² (Российская Федерация)

¹Овчинников Юрий Дмитриевич / Ovchinnikov Jurij – кандидат технических наук, доцент, кафедра биохимии, биомеханики и естественнонаучных дисциплин;

²Бородулькина Вероника Андреевна / Borodul'kina Veronika – студент, факультет спорта, специализация «Гиревой спорт»,

Кубанский государственный университет физической культуры, спорта и туризма, г. Краснодар

Аннотация: авторы рассматривают проблему согласованности движений при действиях спортсмена гиревика. Взаимосвязь и взаимодействие компенсаторных движений и движений в вертикальном направлении помогают сохранить равновесие. Биомеханика движений в гиревом спорте раскрывает суть процесса согласованности движений компенсаторных движений и движений в вертикальных направлениях. Благодаря компенсаторным движениям частей тела спортсмена, ОЦМ системы «спортсмен — гири» мало перемещается по горизонтали, и линия тяжести обычно проходит через центр площади опоры, что более выгодно для сохранения равновесия.

Abstract: authors consider a problem of coherence of movements at actions of the athlete of the weight lifter. The interrelation and interaction of compensatory movements and movements in the vertical direction help to keep balance. The biomechanics of movements in kettlebell sport opens an essence of process of coherence of movements of compensatory movements and movements in the vertical directions. Thanks to the compensatory movements of parts of a body of the athlete, OTsT of system «the athlete — weights» moves a little across and the line of weight usually passes through the center of the area of a support that is more favorable to balance preservation.

Ключевые слова: биомеханика движений, гиревой спорт, согласованность движений, компенсаторные движения, движения в вертикальных направлениях.

Keywords: biomechanics of movements, kettlebell sport, coherence of movements, the compensatory movements, the movements in the vertical directions.

Концепция двигательных действий тела с участием различных групп мышц, влияющих на тактико-стратегическое развитие тренировочного и соревновательного процессов в гиревом спорте, рассматривается в целом ряде научных и учебно-методических работ. В. П. Симень (2002-2014); А. Н. Шикунов, А. А. Кузьмин (2003); В. Ф. Тихонов (2009); С. М. Эрикенов (2014); О. Ю. Комаров, Р. В. Байрамов (2014); Ф. Я. Верховский, В. Е. Смирнов, В. В. Белянина, А. А. Шалманов, В. И. Резанов (2006).

При изучении биомеханики движений в гиревом спорте, интерес представила проблема согласованности компенсаторных движений звеньев тела и их движений в вертикальном направлении. Эта проблема имеет методический аспект как при изучении и исследовании предмета гиревого спорта, так и при рассмотрении особенностей его развития с использованием многофакторного анализа тренировочного процесса спортсмена-гиревика [4, 5, 6, 7, 8, 9, 10, 11, 12, 13, 14, 15, 16, 17, 18, 19, 20, 23].

Во время двигательных действий гиревика происходит постоянное перемещение центра масс (ЦМ) гири и общего центра масс тела (ОЦМ) спортсмена. При перемещениях общего центра масс (ОЦМ) системы «спортсмен — гири» по горизонтали в том или ином направлении перемещается и проекция суммарных сил тяжести системы на площадь опоры, т. е. изменяется и устойчивость всей системы [3]. Как показали проведенные исследования, при движении гирь в одну сторону, наблюдаются компенсаторные движения частей тела спортсмена в противоположную сторону [1, 2]. Это объясняется действием 3-го закона динамики, согласно которому действие силы всегда вызывает одинаковое по величине и противоположное по направлению противодействие, что и отражают компенсаторные движения. Благодаря компенсаторным движениям частей тела спортсмена ОЦМ, система «спортсмен — гири» мало перемещается по горизонтали, и линия тяжести обычно проходит через центр площади опоры, что более выгодно для сохранения равновесия. Компенсаторные движения в опорном положении происходят обычно в нижнем суставе биомеханической цепи. Если голеностопный сустав зафиксировать напряжением мышц, то компенсаторные движения произойдут в коленном и тазобедренном суставах. Например, в упражнении рывок у мастеров высокого класса в момент подрыва гири компенсаторное смещение ОЦМ системы происходит за счет наклона туловища назад. Угол разгиба голеностопного сустава в среднем изменяется от 70° во время замаха до 105° во время подрыва. У спортсменов низкой квалификации амплитуда движений в голеностопных суставах в этой рабочей фазе гораздо меньше. Угол разгиба голеностопного сустава изменяется от 70° во время замаха до 85° во время подрыва. Вследствие меньшей амплитуды движений в голеностопных суставах, компенсаторные движения происходят за счет большего сгибания ног в коленных суставах. Из-за компенсаторного движения в коленных, а также в тазобедренных суставах, туловище у начинающих гиревиков в рывке [24], как правило, наклонено вперед во всех фазах движений (кроме фиксации). Компенсаторное смещение ОЦМ системы происходит за счет выдвигания назад таза при согнутой спине, что неизбежно приводит к утомлению и перенапряжению мышц спины и поясничного отдела. Наряду с компенсаторными движениями в гиревом спорте ведущую роль играют движения в вертикальных направлениях [4, 5]. При движениях без перемены места изменяется поза, т. е. взаимное расположение частей тела и гири, их центров тяжести, следовательно, и ОЦМ. В зависимости от перемещения ОЦМ будет изменяться степень устойчивости системы «спортсмен — гири». Например, в упражнении толчок в исходном положении перед очередным выталкиванием опытный гиревик выбирает позу, обеспечивающую максимальную устойчивость. Во время выталкивания гирь вверх спортсмен поднимается на носки, при этом уменьшается площадь опоры. В этот момент степень устойчивости системы будет минимальной. При перемещениях ОЦМ по вертикали будет изменяться величина давления на опору. В покое при любой позе (перед очередным выталкиванием и во время фиксации гирь вверх) давление на опору равно весу системы. Когда гиря движется вниз с ускорением, силы инерции перемещающихся частей тела будут направлены вверх, а давление на опору будет меньше веса системы на величину силы инерции. Это явление происходит в фазах полуприседа, подседа и опускания гирь на грудь - в толчке, а также во время опускания гири в очередной замах и в фазе подседа - в рывке [22]. При движении гирь вверх с ускорением силы инерции будут направлены вниз, а давление на опору будет больше веса системы на величину сил инерции. Это происходит во время выталкивания и подрыва гирь вверх, а также во время быстрого вставания из подседа до фиксации гирь вверх. У спортсмена высокой квалификации время вставания из подседа до фиксации гирь вверх равно 0,71 с., с более низкой квалификацией это время в среднем равно 0,34 с. Разница во времени, как показывают исследования, происходит от того, что спортсмены больше энергии затрачивают на преодоление сил инерции в этой фазе упражнения – «толчок».

При равномерном движении по вертикали (без ускорения) давление на опору равно весу системы «спортсмен - гири».

Перераспределение скоростей движений происходит между частями тела и отягощением. При торможении движений одних частей тела их кинетическая энергия будет передаваться другим частям. Также при торможении движения туловища с гирями вверх в конце фазы выталкивания или подрыва в рывке происходит перераспределение количества движений между телом спортсмена и гирями. Например, при быстром «уходе» под гири в упражнении «толчок» вес тела уменьшается, и в идеальном случае импульс силы, созданный мышцами - разгибателями ног, полностью переходит гирям. Быстрое торможение движения туловища вверх характерно для гиревиков высокой квалификации. Внешним признаком этого торможения («ухода») является отчетливо слышный стук обуви спортсмена о помост в момент быстрого подседа.

Однако движение системы в целом (движение ОЦТ вверх) не изменится. Сила тяги, развиваемая при торможении рук, ног, туловища является внутренней для тела в целом, и поэтому она не может изменить скорость ОЦТ. Во время перемещения с ускорением энергия двигательного аппарата расходуется на создание и увеличение скорости движения системы и накапливается в форме кинетической энергии.

При достаточно энергичном движении вверх можно создать такое количество движений (или запас кинетической энергии), что его будет достаточно, чтобы оторвать ноги спортсмена от помоста, т. е. получить фазу полета. Например, если сразу после выполнения упражнения «толчок» с гирями 32 кг, выполнять это упражнение с гирями 16 кг, оставшийся повышенный тонус мышц-разгибателей позволяет выталкивать гири с фазой полета системы «спортсмен - гири» [21].

Литература

1. *Верховский Ф. Я., Смирнов В. Е., Белянина В. В., Шалманов А. А., Резанов В. И.* К вопросу о воздействии на позвоночный столб соревновательного упражнения «толчок от груди двух гирь». // Теория и практика физической культуры. 2006. - № 2. - С. 46-48.
2. *Комаров О. Ю., Байрамов Р. В.* Методика развития специальной выносливости локальных мышечных групп в подготовке спортсменов-гиревиков. // Вопросы функциональной подготовки в спорте высших достижений. 2014. Т. 2. С. 35-40.
3. *Овчинников Ю. Д.* Биомеханика двигательной деятельности [Текст]: учебное пособие / Ю. Д. Овчинников. - Краснодар: КГУФКСТ, 2014. - 265 с.
4. *Симень В. П.* Пути повышения эффективности технической подготовки гиревика. – Чебоксары: Чуваш. гос. пед. ун-т, 2002. – 111 с.
5. *Симень В. П.* Эволюция техники соревновательных упражнений в гиревом спорте. // Вестник Чувашского государственного педагогического университета им. И. Я. Яковлева. - 2008. - № 2. - С. 199-203.
6. *Симень В. П.* Гиревой спорт. / Учебное пособие для вузов по специальности 050720.65 (033100) - физическая культура. / В. П. Симень; М-во образования и науки Российской Федерации, Федеральное агентство по образованию, Гос. образовательное учреждение высш. проф. образования «Чувашский гос. пед. ун-т им. И. Я. Яковлева». Чебоксары, 2009.
7. *Симень В. П.* Современное состояние терминологии гиревого спорта и пути ее совершенствования. / В. П. Симень, Т. В. Денисова. // Вестник Чувашского государственного педагогического университета имени И. Я. Яковлева. – 2012. – № 3 (75). – С. 215–219.
8. *Симень В. П.* Гиревой спорт: учеб. пособие. – Чебоксары: Чуваш. гос. пед. ун-т, 2012. – 146 с.
9. *Симень В. П.* Физическое воспитание школьников на основе углубленного изучения гиревого спорта. / В. П. Симень, Г. Л. Драндров. – М.: МПГУ, 2012. – 288 с.

10. *Симень В. П.* Совершенствование методики обучения технике гиревого спорта на основе реализации принципа содержательного обобщения в обучении двигательным действиям. // Вестник Чувашского государственного педагогического университета им. И. Я. Яковлева. - 2012. № 2-2. - С. 159-163.
11. *Симень В. П.* Модельные характеристики физического развития и физической подготовленности гиревиков. / В. П. Симень, Г. Л. Драндров. // Педагогико-психологические и медико-биологические проблемы физической культуры и спорта. – 2013. – № 1 (26). – С. 181–187.
12. *Симень В. П.* Модельные характеристики специальной физической подготовленности гиревиков и нормативная шкала ее оценивания на ранних этапах многолетней спортивной подготовки. / В. П. Симень, Н. Н. Кисапов. // Образование и саморазвитие. – 2013. – № 3 (37). – С. 186–191.
13. *Симень В. П.* Квалификационные нормативы гиревиков на ранних этапах многолетней спортивной подготовки. // Вестник Чувашского государственного педагогического университета имени И. Я. Яковлева. – 2013. – № 4 (80), Ч. 1. – С. 135–138.
14. *Симень В. П.* Динамика показателей физического развития и физической подготовленности гиревиков в 12–17 лет. / В. П. Симень, Г. Л. Драндров. // Педагогико-психологические и медикобиологические проблемы физической культуры и спорта. – 2013. – № 4 (29). – С. 170–176.
15. *Симень В. П.* Классификация тренировочных средств в гиревом спорте по признаку детализации двигательного состава упражнения. // Образование и саморазвитие. – 2013. – № 4 (38). – С. 197–204.
16. *Симень В. П.* Анализ постановки задач на этапах многолетней спортивной подготовки гиревиков. // Современные физкультурно-оздоровительные и спортивные технологии. Sbornik materialov konferencii 2.pdf. / Чуваш. гос. пед. ун-т; под ред. А. И. Пьянзина. – Чебоксары: Чуваш. гос. пед. ун-т, 2013. – С. 94–101.
17. *Симень В. П.* Психологические трудности спортсменов-гиревиков, методы их преодоления. // Новые технологии в спорте: наука и практика: матер. Всероссийской науч.-практ. конф. (17 декабря 2013 г.). – Казань Поволжская ГАФКСиТ, 2013. – С. 120–123.
18. *Симень В. П.* От первого разряда до мастера спорта России: примерный индивидуальный план подготовки гиревиков: учеб-метод. пособие. Чебоксары: Чуваш. гос. пед. ун-т, 2013. – 59 с.
19. *Симень В. П.* Современные тенденции совершенствования техники гиревого спорта. / В. П. Симень, Г. Л. Драндров. // Теория и практика физической культуры. – 2014. – № 4. – С. 36–42.
20. *Симень В. П.* Тактические приемы современного гиревого спорта // Современные проблемы науки и образования. – 2014. – № 1; [Электронный ресурс]. Режим доступа: URL: <http://www.science-education.ru/115-12133>.
21. *Тихонов В. Ф.* Основы гиревого спорта: обучение двигательным действиям и методы тренировки. / В. Ф. Тихонов, А. В. Суховой, Д. В. Леонов. – ОАО Издательство «Советский спорт». Москва, 2009.
22. *Хомяков Г. К., Панасенко А. Н., Лебединский В. Ю.* К вопросу обучения упражнению «толчок» в гиревом спорте. // Вестник Иркутского государственного технического университета. 2014. № 12. С. 452-459.
23. *Шикунов А. Н.* Методы тренировки мышц кистей и предплечий в гиревом спорте. Метод. пособие. / А. Н. Шикунов, А. А. Кузьмин. Тамбов, 2003.
24. *Эрикенов С. М.* Особенности фазовой структуры рывка гири и проявления двигательных характеристик атлетов разного уровня подготовленности. // Известия Южного федерального университета. Педагогические науки. 2014. № 7. С. 70-76.

Technology of formation of professional competence of teachers of a foreign language on the basis of problem-based approach

Yashihina E. (Russian Federation)

Технология формирования профессиональной компетентности учителя иностранного языка на основе проблемного подхода

Яшихина Е. М. (Российская Федерация)

Яшихина Евгения Михайловна / Yashihina Evgenia – преподаватель английского языка, первая квалификационная категория,

Муниципальное бюджетное общеобразовательное учреждение

Начальная общеобразовательная школа № 11, г. Бузулук, Оренбургская область

Аннотация: в статье рассматривается формирование различных видов компетенций учителя иностранного языка на основе проблемного подхода в связи с ФГОС третьего поколения.

Abstract: the article deals with the formation of different types of foreign language teacher competency-based approach the problem in connection with the federal state educational standards of the third generation.

Ключевые слова: профессиональная компетентность, технология, способности, функциональные компоненты, подход, деятельность.

Keywords: professional competence, technology, capacity, functional components, the approach activity.

Проблема формирования профессиональной компетентности учителя иностранного языка в контексте его модернизации, перехода на ФГОС третьего поколения является весьма актуальной на сегодняшний день.

На современном этапе развития методики преподавания иностранных языков в связи с анализом профессионально-педагогической деятельности всё большую актуальность приобретает компетентностный подход.

Многие методисты, теоретики и практики, осмысливая и систематизируя требования, предъявляемые к современному учителю иностранного языка, предлагают разнообразные трактовки понятия «профессиональная компетентность» учителя. В специальной литературе встречаются такие термины, как «умения», «способности», «функциональные компоненты», «компетенции». В зависимости от трактовки эти понятия используются для описания структуры и содержания профессионально-педагогической деятельности.

«Компетентностный подход — это совокупность общих принципов определения целей образования, отбора содержания образования, организации образовательного процесса и оценки образовательных результатов» [2]. Главной целью компетентностного подхода является не передача как можно большего количества знаний, а развитие способности использовать полученные знания и умения самостоятельно их приобретать.

Компетентность преподавателя иностранного языка заключается в умении решать профессиональные проблемы и умения общаться с коллегами, обучающимися, родителями.

Проблемный подход – один из современных подходов, который позволяет реализовать компетентностный подход на практике и сформировать профессиональную компетентность выпускника педагогического вуза.

На основе проблемного подхода была разработана технология формирования профессиональной компетентности учителя иностранного языка.

Технология формирования профессиональной компетентности учителя иностранного языка включает три уровня: первый – уровень предметного содержания обучения, второй – уровень процесса обучения и третий – уровень соотношения содержания и процесса обучения с потребностями и возможностями преподавателя.

На уровне предметного содержания можно создавать учебные проблемы с противоречивыми/несовпадающими компонентами теоретического/практического материала. Уровень процесса обучения соотносится с этапами снятия/разрешения учебной проблемы в предметном содержании. Уровень проблемности определяется степенью самостоятельности студентов в процессе разрешения учебной проблемы: постановка, решение, проверка.

Степень самостоятельности студентов в процессе разрешения учебной проблемы может также варьироваться: 1) преподаватель ставит (вскрывает и формулирует) учебную проблему, решает (проводит анализ концепций), проверяет решение (делает выводы); 2) преподаватель ставит учебную проблему и вместе со студентами ее решает, проверяет решение; 3) преподаватель ставит учебную проблему, студенты самостоятельно ее решают и проверяют.

В «Предложениях по аттестации преподавателей иностранного языка», составленных Е. Н. Солововой при участии В. В. Сафоновой, К. С. Махмурян, предлагается оценивать профессиональную компетенцию преподавателя иностранного языка на основе следующих базовых параметров: коммуникативная компетенция, профессиональная компетенция, общекультурная компетенция [5, с. 382].

Таким образом, понятие «профессиональная компетентность» на современном этапе развития системы образования многоаспектно и постоянно дополняется новыми компонентами. Учитель осваивает сегодня новую, практико-преобразующую компетенцию, возрастают объем и качество исследовательской составляющей в педагогической работе, что связано с изменением содержания и подходов к педагогической деятельности [1, с. 74].

В заключение можно сказать, что компетентность учителя - это синтез профессионализма, (специальная, методическая, психолого-педагогическая подготовка) творчества, (творчество отношений, самого процесса обучения, оптимальное использование средств, приёмов, методов обучения) и искусства (актёрство и ораторство). И на сегодняшний день становится очевидным, что из простой суммы знаний «сложить» компетентного профессионала невозможно, огромным чувством ответственности должен обладать педагог, обучая нынешнее поколение.

Литература

1. *Белоножкина Е. Г.* Профессиональная компетенция учителя иностранного языка. // Иностранные языки в школе. — № 5. — 2009. — С. 74.
2. *Лебедев О. Е.* Компетентностный подход в образовании. // Школьные технологии. — 2004. — № 5. — С. 3—12.
3. *Хохлова, Е. А.* Теоретические основы методики преподавания иностранных языков: учебно-методическое пособие для преподавателей и студентов вузов. / Е. А. Хохлова; Бийский пед. гос. ун-т им. В. М. Шукшина. – Бийск: БПУ им. В. М. Шукшина, 2009. – 78 с.
4. *Фролова С. В., Фролова М. А.* Компетентностный подход в образовании: основные этапы становления и тенденции изменений в профессиональном образовании [Электронный ресурс] — Режим доступа: — URL: <http://rudocs.exdat.com/docs/index-29211.html#1222355> (дата обращения 05.01.2013).
5. *Щукин А. Н.* Обучение иностранным языкам: Теория и практика: учебное пособие для преподавателей и студентов. 4-е изд. М.: Филоматис: Издательство «Омега-Л», 2010. — 480 с.

Social stereotypes as socially - perceptual phenomenon of intergroup interaction of ethnic groups

Ильющкин В. (Russian Federation)

Социальный стереотип как социально - перцептивный феномен межгруппового взаимодействия национальных групп

Ильющкин В. В. (Российская Федерация)

Ильющкин Виталий Владимирович / Il'yushkin Vitalij – кандидат психологических наук, доцент кафедры философии и социально-гуманитарных наук, ФГБОУ ВПО Ивановский государственный политехнический университет, г. Иваново

Аннотация: в статье анализируется связь понятия «социальный стереотип», с такими понятиями как «предубеждение», «убеждение», «предрассудок».

Abstract: the article analyzes the relationship of the concept of "social stereotype" with such concepts as "belief", "superstition".

Ключевые слова: социальный стереотип, убеждение, предрассудок.

Keywords: social stereotype, belief, superstition.

Понятие «стереотип» очень тесно связывают с такими понятиями, как «предубеждение», «убеждение» [5]. Следует проанализировать сходства и различия между ними. Характерные черты социального стереотипа:

1. Стереотип обозначает образ, хотя и предвзятый, то есть объединяющий и искажающий смысл явления, но все же опирающийся на характеристики, в какой-то мере присущие отображаемому явлению.

2. Стереотип сводит явление к минимуму черт, упрощая некоторые из них.

3. Стереотип – более или менее постоянная «формула» явления, которая сохраняется порою без изменений на протяжении жизни поколений. Они практически поддаются корректировке и могут измениться только в результате неоднократно повторяющегося столкновения с реальностью. Но часто даже в этих случаях носители стереотипов стремятся сохранить их, ибо крушение стереотипа – это отчасти и крушение мировоззрения.

4. Стереотип сам формирует и программирует ожидания, проецируя их на своего носителя, имидж же является отражением ожиданий самого носителя [6, 139-141].

5. Стереотип может иметь характер предубеждения. «Предубеждение – это негативные установки по отношению к определенным социальным группам или явлениям, имеющие характер стереотипа и плохо поддающиеся изменению под влиянием рациональной информации» [7, 20].

Субъект чаще всего не осознает или не желает осознавать, что он предубежден, и рассматривает свое отношение к объекту предубеждения как следствие объективной и самостоятельной оценки каких-либо фактов (включаются атрибутивные механизмы). Но предубеждение – это стереотип с негативным оценочным содержанием. Когда стереотип представляет собой обобщение, которое свойственно членам одной группы, то предубеждение предполагает еще и суждение в категориях «хороший» - «плохой», выносимых о других людях, даже если о них нет никакой информации психологического характера (знания мотивов, психологических особенностей, реальных намерений).

Формирование предубеждения, чаще всего, бывает связано с потребностью определить свое отношение к другим людям и в результате утвердится по поводу своего превосходства. Следует заметить, что из всей информации об интересующей

нас группе людей мы склонны принимать к сведению лишь ту, которая согласуется с нашими ожиданиями. Благодаря этому мы можем укрепляться в своих заблуждениях на основании лишь отдельных эпизодов, которые способствовали формированию нашего предубеждения [4].

Предубеждение позволяет людям направлять свою агрессивность на «группу-мишень». Мы считаем, что именно этим и опасно предубеждение. Наиболее склонны предубеждаться люди с авторитарным типом личности. Такие люди характеризуются известной склонностью к жестокости, они с трудом налаживают контакты с другими людьми, склонны до крайности упрощать ситуации и обычно нерушимо верят в превосходство своей группы. Подобные люди обнаруживают сильное стремление каталогизировать всех, кто отличается от них самих и не разделяет их образа мыслей. Предубеждения мешают разглядеть за одинаковым ярлыком, приклеенным разным людям, всю сложность внутренней динамики индивида и те пути, которыми он пытается включиться в окружающий мир [1]. Из этого мы можем сделать вывод, что предубеждение – отрицательная сторона процесса стереотипизации. Предубеждения следует отличать от убеждений [4].

А.Л. Журавлев отмечает: «Убеждения - в сущности, составная часть, смысловое ядро социального стереотипа, это представления, знания, идеи, ставшие мотивами поведения человека, определяющие его отношение к себе и миру, это осознанная потребность личности, побуждающая ее действовать в соответствии со своими ценностными ориентациями. Убеждения здесь выступают как мировоззрение человека» [3, 32]. Человек может выработать защитную реакцию против убеждения, если он подвергается воздействию слабых вариантов предстоящих убедительных аргументов и обучается борьбе с ними [9, 262].

А.Г. Спиркин утверждает, что «убеждения – это твердо составленная система взглядов, которые накрепко установились в душе человека, при этом не только в сфере сознания, но и глубже - в подсознании, в сфере интуиции» [10]. Характеризуя природу убеждений, С.Н. Булгаков писал: «Чрезвычайно важную промежуточную ступень между верою и знанием составляет убеждение. Убеждение есть субъективно наиболее ценная для личности часть мнений, но вместе с тем, убежденным можно быть лишь в том, что не имеет характера логической беспорности, а в большей или меньшей степени поддерживается верой» [2, 50].

Также стереотип иногда отождествляют с понятием «предрассудок». Как считают Ш. Тейлор, Л. Пипло, Д. Сирс предрассудок «... это оценка группы или конкретного индивида, основанная главным образом на групповой принадлежности этих людей» [цит. по 8, 223]. Предрассудки возникают на почве ложных оценок и пристрастных суждений. Находясь под влиянием предрассудков человек, прежде всего, видит в других людях представителей определенной группы, а не отдельную личность. Предрассудки, стереотипы и дискриминация соответствуют аффективному, когнитивному и поведенческому компонентам межгруппового антагонизма. Стереотипы и предрассудки оказывают сильное влияние на установки личности, относящиеся ко многим сферам жизни. Но формируются стереотипы в процессе социализации благодаря механизму социального научения.

Литература

1. *Бромлей Ю.В.* К вопросу о влиянии особенностей культурной среды на психику // Советская этнография, 1983. - № 3. - С. 67 - 75.
2. *Булгаков С.Н.* Соч.: В 2 т. –М. 1993. –С.50.
3. *Журавлев А.Л.* Психология совместной деятельности в условиях организационно-экономических изменений. - М.: ИПРАН, 1999. - 132 с.
4. *Кон И.С.* Психология предрассудка (о социально-психологических корнях этнических предубеждений) // Новый мир. 1966. № 9. -С. 187-205.

5. *Мухина В.С.* Этнонациональное самосознание в контексте межнациональных отношений // Российское психологическое общество. Ежегодник «Психология сегодня». М.: Российское психологическое общество, 1996. Т.2. Вып.1. -С.74-75.
6. *Панферов В.Н.* Когнитивные эталоны и стереотипы взаимопонимания людей // Вопросы психологии, 1982. - № 5. - С. 139 -141.
7. *Барт Ф.* Этнические группы и социальные границы. -М.: Новое издательство, 2006. -200 с.
8. *Петровский А.В., Шпалинский В.В.* Социальная психология коллектива. - М.: Просвещение, 1978. -176 с.
9. *Пибоди Д., Шмелев А.Г., Андреева М.К., Граменицкий А.Е.* Психосемантический анализ стереотипов русского характера: кросскультурный аспект // Вопросы психологии. - 1993. - № 3. - С. 86-95.
10. Социология молодежи. / Под ред. проф. В.Т.Лисовского. - СПб: Изд-во С.-Петербургского университета, 1996. - С. 73.
11. *Ильюшкин В.В.* Социальный стереотип как концентрированное выражение социальной установки // Вестник науки и образования. 2015. № 1 (3). С. 87-92.
12. *Ильюшкин В.В.* Социальный стереотип как концентрированное выражение социальной установки // Вестник науки и образования. 2015. № 1 (3). С. 87-92.
13. *Ильюшкин В.В.* Теоретические представления о национальных и этнических стереотипах в социальных науках и психологии // European research. 2014. № 1 (1). С. 83-88.