

**O‘ZBEKISTON RESPUBLIKASI OLIY VA O‘RTA
MAXSUS TA‘LIM VAZIRLIGI**

**TOSHKENT IRRIGATSIYA VA QISHLOQ XO‘JALIGINI
MEXANIZATSIYALASH MUHANDISLARI INSTITUTI**

QAYTA TIKLANUVCHI ENERGIYA MANBALARI

/O‘QUV QO‘LLANMA/

**5310201-Elektr energetikasi (suv xo‘jaligida) hamda
5312400-Muqobil energiya manbalari (qayta tiklanuvchi energiya)
bakalavriat ta‘lim yo‘nalishdagi talabalar uchun**

TOSHKENT

2021

O‘zbekiston Respublikasi Oliy va o‘rta maxsus ta’lim vazirligining 2020 yil 14-avgustdagi №418-sonli buyrug‘iga asosan nashrga tavsiya etilgan.

Ro‘yxatga olish raqami 418-232

Tuzuvchilar: N.T.Toshpo‘latov, dotsent

D.B.Qodirov dotsent

Taqrizchilar: O.X.Ishnazarov “O‘zbekenergo” AJ “Ilmiy texnika markazi”
direktori o‘rinbosari t.f.d., professor

R.T.Gazieva, TIQXMMI “Texnologik jarayonlarni
avtomatlashtirish va boshqarish” kafedrasini mudiri t.f.n., professor

ANNOTATSIYA

O'quv qo'llanmada qayta tiklanuvchi energiya manbalariga oid bir qator muhim muammoli masalalar o'rganilgan bo'lib u: Qayta tiklanuvchi energiya manbalarining qo'llanilishi va kelajagi; Qishloq va suv xo'jaligida qayta tiklanuvchi energiya manbalarini qo'llanilishi; Kichik suv oqimlari energiyasidan foydalanish; Shamol energiyasi va undan foydalanish imkoniyatlari; Quyosh haroratidan energiya olish; Quyosh nuridan energiya olish; Energiya ta'minotida geotermal energiya resurslaridan foydalanish; Biomassa energiyasidan foydalanish; Qayta tiklanuvchi energiya manbalari asosidagi qurilmalarning texnik-iqtisodiy ko'rsatkichlarini hisoblash kabi boblarni qamrab olgan.

АННОТАЦИЯ

В учебном пособии изучены проблемные вопросы по возобновляемым источникам энергии. В нем охвачены главы как: Применение и перспективы возобновляемых источников энергии; Применение возобновляемых источников энергии в сельском и водном хозяйстве; Использование энергии малых водных течений; Ветровая энергия и возможности их применения; Получение энергии от температуры солнца; Получение энергии от луча солнца; Применение геотермальных энергетических ресурсов для электроснабжения; Использование энергии биомасс; Расчет техноко-экономических показателей использования оборудования возобновляемых источников энергии.

ABSTRACT

The study guide explores problematic issues for renewable energy sources. It covers chapters like: Application and perspectives of renewable energy sources; Use of renewable energy sources in agriculture and water management; Use of energy of small water currents; Wind energy and their application; Getting energy from the temperature of the sun; Receiving energy from a ray of a sun; The use of geothermal energy resources for power supply; Use of biomass energy; Calculation of technological and economic indicators for the use of renewable energy equipment.

KIRISH

Hozirgi kunda neft, ko‘mir va gaz konlarining borgan sari tugab borayotganligi global energiya falokatiga yetaklamoqda. Buning uchun qayta tiklanuvchi energiya manbalari va energiyani tejash kelajakda ham yaxshi yashash uchun najot yo‘li bo‘lib, dunyo aholisining asosiy qismini omon qolishini ta‘minlaydi.

Tuganmas yoki qayta tiklanadigan tabiiy resurslardan energiya olish imkoniyatiga ega bo‘lgan qurilmalar an‘anaviy xom ashyolarga qaramlikni bartaraf etadi. Qayta tiklanuvchi energiya manbalariga butunlay o‘tish kelajakdagi energiya tanqisligi muammosini bartaraf etish imkonini beradi.

Zamonaviy jahon iqtisodiyotining barcha yutuqlari neft, gaz, ko‘mir va boshqa shu kabi tabiiy qazilma boyliklarga asoslangan.

Hayotimizdagi aksariyat harakatlar: metroda harakatlanishdan boshlab to oshxonada choy qaynatishgacha oxir-oqibat, ushbu tarixiy taraqqiyot mahsulini yoqib tugatishga qaratilgan. Asosiy muammo shundaki, osonlik bilan erishiladigan ushbu energiya resurslari qayta tiklanmaydi.

Ertami-kechmi, insoniyat yerning qa‘ridagi barcha ko‘mirni kovlab oladi, neftni qazib chiqaradi va gazni yoqib tugatadi. Shundan so‘ng bir choynak choyni nimada qaynatamiz degan muammoga duch keladi.

Shu bilan birga yoqilg‘i yoqishning salbiy ekologik ta‘sirini ham unutmaslik kerak. Atmosferada yig‘iladigan zaharli gazlar miqdorining ortib borishi issiqxona effektini keltirib chiqarishi, butun sayyora bo‘ylab haroratning ortishiga sabab bo‘lishini ham yoddan chiqarmaslik lozim. Yonuvchi mahsulotlardan ajralib chiqadigan tutun va zaharli gazlar havo musaffoligini buzadi. Ayniqsa, katta shaharlarda istiqomat qiladigan aholi ushbu salbiy ta‘sirni o‘zlarida juda yaxshi his qilishadi.

Biz kelajak haqida doimo o‘ylaymiz, hatto bu kelajak bizning davrimizda kirib kelmasada. Jahon hamjamiyati qazilma boyliklar miqdorining cheklanganligini va ulardan foydalaninishning atrof-muhitga salbiy ta‘sirini azaldan tushunib yetgan va tan olgan. Hozirda jahonning yetakchi mamlakatlari ekologik toza, qayta

tiklanadigan energiya manbalariga bosqichma-bosqich o'tish dasturlarini ishlab chiqqan va uni amalga oshirmoqda.

Butun dunyodagi insoniyat, qazilma yoqilg'ilarni boshqasiga almashtirishni asta-sekinlik bilan amalga oshirish ustida ishlayapti. Uzoq vaqtdan buyon butun dunyoda quyosh, shamol, oqim, geotermal va gidroelektrostansiyalardan foydalanilmoqda. Hozirda ushbu manbalardan insoniyatning barcha ehtiyojlarini qondirish uchun hech qanday to'siq mavjud emas.

Aslini olganda qayta tiklanuvchi energiya manbalaridan foydalanishda juda ko'p muammolar mavjud. Masalan, energiya resurslarining geografik taqsimlanish muammosi. Shamol elektr stansiyalarini faqat kuchli shamollar tez-tez esadigan joylarda, quyosh - quyoshli kunlar ko'p bo'lgan hududlarda, gidroelektrostansiyalar - yirik daryolar bo'yida qurilishi kerak.

Neft yetarli ammo, hamma joyda emas, lekin uni oson yetkazib berish mumkin.

Qayta tiklanuvchi energiya manbalarining ikkinchi muammosi - beqarorlik. Shamol elektr stansiyalarida energiya ishlab chiqarish shamolga bog'liq. Shamolning paydo bo'lish vaqti, tezligi, yo'nalishi, esish yoki esmasligi uning muammoli jihati hisoblanadi.

Quyosh elektr stansiyalari bulutli ob-havo sharoitida yomon ishlaydi, kechqurungi qorong'ulik uning salbiy tomoni hisoblanadi.

Afsuski shamoldan ham, quyoshdan ham elektr energiyasi iste'molchilarining talab va ehtiyojlariga bog'liq holda foydalanib bo'lmaydi.

Issiqlik yoki atom elektr stansiyalarida elektr energiyasini ishlab chiqarish, tashqi faktorlarga bog'liq emas va doimo o'zgarmasdan qoladi. Ushbu elektrostansiyalarni osonlik bilan boshqarish mumkinligi ularning ustun tomonlaridan dalolatdir.

Qayta tiklanuvchi energiya manbalaridagi mazkur muammoni faqatgina katta energiya akkumulyatorini qurish, elektr energiyasi oz miqdorda ishlab chiqarilgan paytda, zaxira manbadan qo'shimcha ta'minlash orqali hal qilish mumkin. Ammo bu

holda qayta tiklanuvchi energiya manbalariga asoslangan butun tizimning juda qimmatlashuviga olib keladi.

Shunga o'xshagan boshqa bir qator murakkab muammolar tufayli dunyoda qayta tiklanuvchi energiya manbalarining rivojlanishi sekin kechmoqda. Chunki qazilma yoqilg'ini olib yoqish hali ham oson va arzon.

Qayta tiklanuvchan energiya manbalari haqida fikr yuritishdan oldin bunday tushuncha fanga qachon va qanday kirib kelganligi haqida ma'lumotga ega bo'lish maqsadga muvofiqdir.

Buning tarixi uzoq, qadimda neft va gaz kashf etilmagan sharoitda ham insonlar quyosh nuridan suv isitish, quritish va boshqa ishlarda foydalanishgan. Qayta tiklanuvchi energiya tushunchasi fanda o'tgan asrning boshlarida qo'llanila boshlandi. Buning asosiy sabablari shundaki neft, gaz, ko'mir zaxiralarining ma'lum bir davrdan so'ng tugashini insonlar tushunib yetib, energiya olishning qayta tiklanuvchi yo'llarini qidira boshladi. Undan tashqari, yoqilg'ilardan chiqayotgan million tonnalab CO₂ uglerod gazi ozon qatlami yemirilishiga sabab bo'lmoqda.

Jahonda birinchilardan bo'lib qayta tiklanuvchi energiyadan Yaponiya, Germaniya va boshqa davlatlarda keng foydalanila boshlandi. Buning asosiy sabablaridan biri bu davlatlarda yoqilg'i qazilma boyliklari deyarli yo'q. 2011-yilda Yaponiyada bo'lgan tabiiy ofat natijasida atom elektr stansiyalari hamda yirik to'g'onlardan foydalangan holda elektr energiya olishdan voz kechilib, energiya olishning qayta tiklanuvchi yo'llariga o'tilmoqda.

- O'zbekistonda qayta tiklanuvchi energiya borasidagi ilk tajribani kimlar o'tkazgan?

- O'zbekistonda qayta tiklanuvchi energiyadan foydalanishni birinchilardan bo'lib akademiklar Ubay Oripov, Sodiq Azimovlar 1950-yillardan boshlab uylarni isitish, issiq suv bilan ta'minlash uchun quyosh kollektorlarini ishlab chiqdi va bir necha uylar qurilib tajriba sinovlari o'tkazilgan.

Jahonda qayta tiklanuvchi energiyadan foydalanishda quyidagi mamlakatlar yetakchilik qilmoqda:

Dunyoning 37 mamlakatida qayta tiklanuvchi energiya manbalariga oid qonun qabul qilingan, 70 ga yaqin mamlakat qayta tiklanuvchi energiya manbalari bilan ishlash hajmini ko'paytirishga harakat qilmoqda. Hozirgi kunda qayta tiklanuvchi energiyadan foydalanish bo'yicha Germaniya, Yaponiya, Xitoy, Ispaniya va AQSH davlatlari yetakchilik qilmoqda. Germaniya atom elektr stansiyalaridan foydalanishdan voz kechmoqda, 2020-yilgacha elektr energiyaning 20 foizini qayta tiklanuvchi energiyadan olishni rejalashtirgan, har yili esa 100 ming uyning tomini quyosh panellari bilan qoplamoqda. Bunday usuldan foydalanish har tomonlama qulaylik tug'diradi, hech qanday ortiqcha joy talab qilmaydi, aksincha tom bekiladi va uyni xohlagan vaqtda isitish, xonadon ehtiyojini to'raligicha elektr energiya bilan ta'minlash mumkin. Ko'pgina davlatlarda shamol energetikasi qurilmalari dengiz bo'ylariga o'rnatilmoqda. Shveysariyada yo'lovchilarni tashish avtobuslari bioyong'ida ishlaydi. Yaponiya hukumati quyosh energetikasi texnologiyasini rivojlantirish strategiyasini ishlab chiqdi. Bugungi kunga kelib, jahonda quyosh energiyasi ishlab chiqaruvchi quvvatlarni o'rnatish 50 foizga oshdi.

Biogaz kislorodsiz bakteriyalar yordamida turli chiqindilarni qayta ishlash natijasida olinadi. So'nggi yillarda iqtisodiyoti jadal rivojlanayotgan Xitoy, Vetnam, Hindiston, Markaziy va Janubiy Amerika davlatlarida biogazdan foydalanish texnologiyasi yaxshi yo'lga qo'yilgan. Chorvachilik, parrandachilik, o'simlik chiqitlarini qayta ishlash natijasida olinadigan biogaz qishloq xo'jaligini rivojlantirishda ham muhim o'rin tutadi. Qayta ishlash natijasida hosil qilingan tabiiy mineral o'g'itlar yer unumdorligini oshirishda keng qo'llaniladi. Oxirgi yillarda biogaz energiyasi bo'yicha ko'pgina tajribalar qilindi va kerakli natijalarga erishildi. Bir tonna hajmdagi chiqindi saqlaydigan biogaz qurilmasi bir oilani 6 oy mobaynida gaz bilan ta'minlashi mumkin. Hozirda olimlarimiz bunday qurilmalarni yanada takomillashtirish ustida ish olib bormoqda.

Qayta tiklanuvchi energiya sohasi kelajak fani, ertangi kunning asosiy masalasi bo'lib qolmoqda. Mamlakatlar iqtisodiyoti aynan shu qayta tiklanuvchi energiya manbalaridan qanday foydalanishiga qarab rivojlanadi. Bir so'z bilan aytganda, istiqbolimiz aynan qayta tiklanuvchi energiya sohasi taraqqiyotiga bog'liq.

O'zbekiston sharoitida quyosh, shamol va biomassa energiyasidan foydalanadigan qayta tiklanadigan energetika texnologiyalari, shuningdek, kichik gidroelektrostansiyalar va geotermal qurilmalar dolzarb hisoblanadi. Quyosh energiyasidan issiqlik va elektr energiya ishlab chiqarishda keng ko'lamda foydalanish mumkin. Aytish joizki, yurtimizda quyosh energiyasining texnik salohiyati 98,6 % ni tashkil etadi. Birinchi holatda yassi konsentratsiyalashmagan quyosh kollektorlari qo'llaniladi.

Hozirgi zamon quyosh elementlari qaysi sharoitda ishlatilishiga qarab (koinotda, Yer sharoitida, to'g'ridan-to'g'ri tushayotgan quyosh nurlanishiga, zichlashtirilgan quyosh nurlanishiga, ekstremal xol uchun va boshqalar) qarab turli xil yarim o'tkazgichli materialdan ishlab chiqariladi. Hozirgi davrda ishlab chiqarilayotgan va inson ehtiyoji uchun elektr manba'i sifatida qo'llanilayotgan QE aksariyati kremniy materialidan tayyorlanmoqda. Bunga asosiy sabab, hozirgi zamon kishilar ehtiyoji uchun ko'p qo'llaniladigan mikroelektron asboblarni tayyorlash texnologiyasining asosi kremniydir. Ikkinchidan, kremniy elementar yarim o'tkazgich bo'lib, uning Yer qa'ridagi ulushi 30 % ga yaqinni tashkil qilishi, hamda texnologiyasining rivojlanganligidadir.

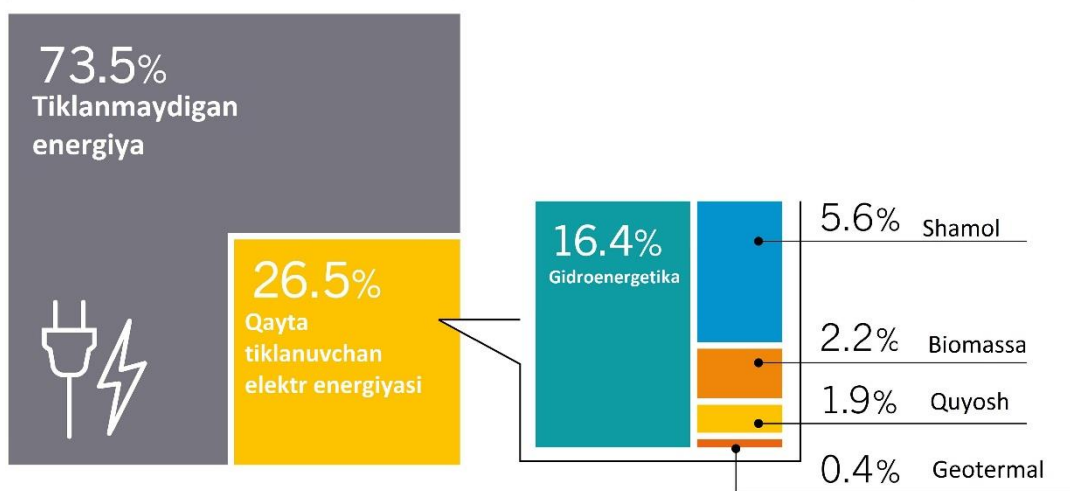
Ammo global iqtisodiyotda qayta tiklanuvchi energiya manbalaridan foydalanish katta foyda keltirmasada, undan alohida uy uchun foydalanishning e'tiborga molik jihatlari ko'p.

Hozirda ko'pchilik elektr energiyasi, issiqlik va gaz uchun ta'riflarning muntazam o'sib borayotgaligini his qilmoqda. Energetik kompaniyalar yil sayin oddiy odamlar cho'ntagiga chuqurroq kirib bormoqda.

Qayta tiklanuvchan energiyalardan foydalanish xalqaro tashabbus jamg'armasi (I2BF) mutaxassislari tomonidan qayta tiklanadigan energiya bozorining birinchi tahlili natijalari taqdim etildi. Bashoratga ko'ra, 5-10 yil ichida qayta tiklanuvchi energiya manbalari foydalanish texnologiyalarining raqobatbardoshligi yanada oshadi va ommaviylashadi. Hozirda ham qayta tiklanuvchi energiya bilan an'anaviy energiya narxlari orasidagi farq keskin qisqarib bormoqda.

Energiya narxi deganda, qayta tiklanuvchi energiyani ishlab chiqaruvchi tomonidan loyihaning davom etish mobaynida, kapital xarajatlarini qoplashga va kiritilgan investitsiya kapitalidan olinadigan daromaddan 10 foiz qaytarishni ta'minlashni xohlaydi. Ushbu narx kreditni moliyalashtirish mablag'ini ham o'z ichiga oladi. Chunki ko'pgina muqobil va an'anaviy energetik loyihalar kredit mablag'larining jiddiy manbalarini jalb etish asosida quriladi.

Ushbu grafik qayta tiklanuvchi energiyaning 2018-yilda dunyo bo'yicha ishlab chiqarilgan elektr energiyasidagi ulushi keltirilgan (1.1-rasm).



1.1. rasm. Qayta tiklanuvchi energiyaning 2018-yilda dunyo bo'yicha ishlab chiqarilgan elektr energiyasidagi ulushi

Keltirilgan raqamlarga ko'ra, qayta tiklanuvchi energiyaning barcha turlaridan geotermal energiya eng past narxga ega. Undan keyingi o'rinni axlat va chiqindi uyumidan olingan gazni yoqish natijasida hosil bo'lgan energiya egallaydi. Aslida ular an'anaviy energiya bilan to'g'ridan-to'g'ri raqobatlashishlari mumkin, ammo ular uchun joriy etilgan cheklovlar ushbu loyihalarni keng miqyosda amalga oshirilishiga to'sqinlik qiladi.

1. QAYTA TIKLANUVCHI ENERGIYA MANBALARINING QO‘LLANILISHI VA KELAJAGI

1.1. Qayta tiklanuvchi energiya manbalari haqida umumiy tushunchalar

Qayta tiklanuvchi energiya manbalari - shamol, quyosh, suv oqimlari, biomassa, geotermal energiya kabilardan tashkil topadi.

Shamol elektrostansiyalari. Birinchi shamol elektr stansiyalari IX asrning 90 – yillarida Daniyada ishlab chiqilgan. 1910-yilda ushbu mamlakatda bir necha yuz dona kichik uskunalar qurilgan. Bundan bir necha o‘n yil o‘tib ishlab chiqarish va sanoat korxonalarida shamol generatorlarida ishlab chiqarilgan energiyadan kerakli miqdorda energiya bilan ta‘minlana boshladi. Bu paytda umumiy quvvat 150 – 200 MVt ga teng bo‘lgan (1.2 - rasm).



1.2 - rasm. Shamol elektrostansiyasining qir-adirlarda joylashuvi.

1982-yilda Xitoy bozorida 1280 dona, 1986-yilda 11 000 dan ortiq shamol trubinalari sotilgan, bu Xitoyning avval elektr energiyasi yetib bormagan bir qator tumanlarini energiya bilan ta‘minlash imkonini yaratdi.

XX asrning boshlarida Rossiyada va xususan respublikamizda katta miqdordagi 250 mingdan ortiq qishloq shamol va suv tegirmonlariga ega bo‘lib,

ularning umumiy quvvati 1 mln. kVt dan ortiqni tashkil etgan. Ushbu qurilmalar yordamida 250 mlrd. pud bug‘doy yanchilgan bo‘lib, bu o‘z navbatida uzoq masofalarda joylashgan yirik aholi turar joylari (poselkalar) va shaharlarda katta tegirmonlarga borib vaqt va mablag‘ sarflash kabi ortiqcha ovoragarchilikdan voz kechish imkonini bergan.

Afsuslar bo‘lsinki, tabiiy resurslardan foydalanishga ayovsiz munasabatda bo‘lish oqibatida o‘tgan asrning 40 - yillarida sobiq SSSR aksariyat shamol va suv elektr dvigatellar buzib tashlandi. 50 - yillarga kelib ushbu uskunarlar qoloq texnika sifatida batamom tugatildi.

Quyosh elektrostansiyalari. Hozirgi paytda ko‘pchilik mamlakatlarda quyosh energiyasidan isitish maqsadida foydalaniladi, elektr energiyasi manbai sifatida esa juda oz mamlakatlar shamol generatorlariga ega. Shu bilan birga quyosh nuri quvvatining $2 \cdot 10^{17}$ Vt i yergacha yetib keladi. Bu, yer sharida insoniyat tomonidan foydalanilayotgan barcha energiyadan 30 ming marta ortiq (1.3-rasm).



1.3-rasm. Nasos stansiyasi binosining tomida joylashtirilgan quyosh fotoelektrik panellari

Quyosh energiyasidan foydalanishning asosan ikki varianti bo‘yicha farqlanadi: fizik va biologik.

Fizik variantda quyosh energiyasi maxsus oynalar orqali fokuslanib, kollektorlarga yo'naltiriladi yoki yarim o'tkazgichli quyosh elementlari yordamida akkumulyasiyalanadi.

Biologik variantda esa o'simlik to'qimalarida yig'ilgan quyosh energiyasidan fotosintez jarayonida organik moddalar (odatda yog'och) hosil qilinadi. Ushbu variant katta miqdordagi o'rmonlar zaxiralariga ega bo'lgan mamlakatlar uchun qulaydir.

Masalan, Avstraliyada yaqin yillarda yog'ochni chala yoqib pista ko'mir hosil qilib sotish yoki to'la yoqish orqali issiqlik energiyasini hosil qilish bo'yicha umumiy daromadning 305 foizini qoplashni rejalashtirilgan. Bunday maqsadlar uchun Buyuk Britaniya qishloq xo'jalik ekinlariga yaroqsiz bo'lgan 1 mln. gektar er maydonida o'rmonzor barpo etmoqda.

Qisqa muddatda maqsadga erishish uchun tez o'sish xususiyatiga ega bo'lgan terakning maxsus navlari ekilmoqda. Ushbu teraklar 3 yilda 4 metr balandlikgacha o'sadi va poyasi 6 sm gacha yo'g'onlashadi.

Oxirgi yillarda qayta tiklanuvchan va noananaviy energiya manbalaridan foydalanish muammosi dolzarb bo'lib qolmoqda. Ushbu texnologiyalar katta miqdordagi mablag'ni talab etsada katta foyda keltiradi.

1983-yil fevral oyida dunyoda birinchi bo'lib amerikaning «Arka Solar» firmasi quvvati 1 MVt li quyosh elektrostansiyasidan foydalanishni boshladi. Masalan, 10 mingta maishiy iste'molchilarni elektr energiyasi bilan ta'minlash imkoniyatiga ega bo'lgan (quvvati 10 MVt ga yaqin bo'lgan) quyosh elektr stansiyasini barpo etilsa, unga o'rtacha 190 mlrd. dollar mablag' sarflandi. Bu qattiq yoqilg'ida ishlovchi issiqlik elektrostansiyasini barpo etishdan to'rt marta qimmat hamda atom yoki gidroelektrostansiyasiga nisbatan uch marta katta.

Ammo shunga qaramasdan quyosh energiyasini o'rganish bo'yicha tadqiqotlar olib borayotgan mutaxassislarning fikriga ko'ra, quyosh energiyasidan foydalanish texnologiyalarining rivojlanib borishi bilan narxlar ham pasayib boradi.

Energetikaning kelajagi quyosh va shamol energiyasiga asoslanishi ehtimoli juda yuqori.

1995-yilda Hindiston shamol energiyasini ishlab chiqarish bo'yicha dasturni amalga oshirishni boshladi.

Hozirda Amerika qo'shma shtatlarda shamol stansiyalarining umumiy quvvati 1654 MVt ni, Evropa Ittifoqida - 2534 MVt ni tashkil etadi, shundan 1000 MVt miqdoridagi elektr energiyasi Germaniyada ishlab chiqarilmoqda.

Ayni paytda shamol energetikasi Germaniya, Angliya, Gollandiya, Daniya, AQSHda eng ko'p rivojlangan (faqat Kaliforniya shtatining o'zida 15 ming shamol tegirmoni mavjud).

Ta'kidlash joizki, shamolning doimiy yangilanib turishi undan doimiy energiya olish imkonini beradi. Shamol stansiyalari atrof-muhitni ifloslantirmaydi. Shamol energetikasi yordamida dunyoning har qanday chekka va ovloq joylarini ham elektr energiyasi bilan ta'minlash mumkin.

Misol uchun, Guadalupedagi Desirat orolining 1600 kishidan iborat bo'lgan aholisi 20 ta shamol generatori tomonidan ishlab chiqariladigan elektr energiyasidan foydalanadi.

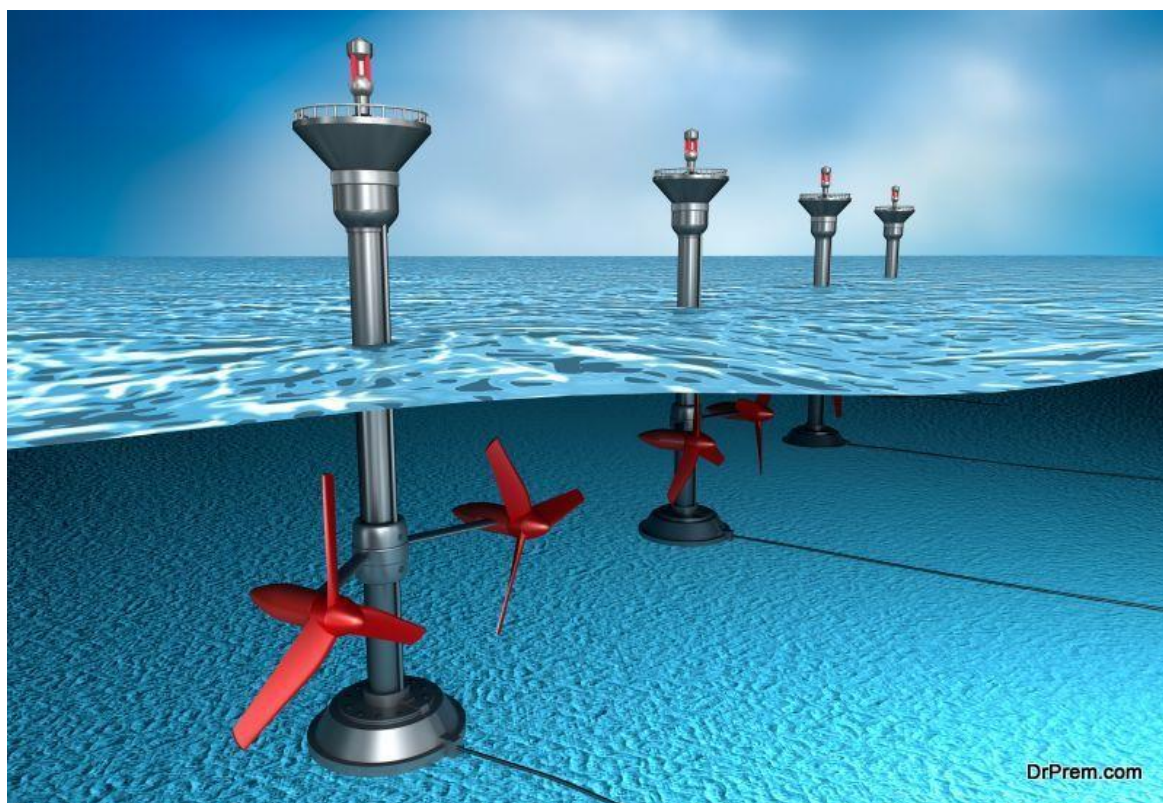
Suv oqimlari energiyasiga asoslangan elektr stansiyalar. Qayta tiklanuvchan energiya manbalaridan yana biri daryo va dengiz oqimi energiyasidan foydalanishga asoslangan. Bunday elektrostansiyalarda suv to'lqini oqimi energiyasidan foydalanib elektr energiyasi olishda daryo o'zanida yoki bevosia dengizlarning qirg'oqlarida oqim elektrostansiyalari quriladi.

Bunday elektrostansiyalarning bir qancha turlari tadqiq etilgan. Masalan, dengiz va daryo qirg'og'idagi suv oqimi yordamida harakatlanadigan oqim bosimi asosida ishlovchi elektrostansiyalar yoki bevosita qirg'oq bo'ylab suv ostiga joylashtirilgan suv osti vintlari(parraklari)ga ega bo'lgan oqim qurilmalari shular jumlasidandir.

Birinchi tur, suv oqimi bosimi ostida ishlovchi elektrostansiyalar quyidagicha tuzilgan. Dengiz yoki daryoning qirg'og'ida oddiy port - to'lqin sindirgichida suv erkin kira oladigan oddiy teshiklar hosil qilinadi. Dengizdagi to'lqin suvi sathining ko'tarilishida teshiklar suvga to'ladi va teshiklar ichida qamalib qolgan havo siqilib uning bosimi ham ortadi. Teshiklar tepadan pastga tomon vertikal bo'lganligi sababli,

suv yordamida qisilgan havo teshikning yuqorisiga qarab harakatlanadi va uning uzviy davomi boʻlgan gidro trubina parragini harakatga keltiradi. Toʻlqin ketishi (qaytishi) bilan havoning teskari harakati boshlanadi va yana jadallik bilan teshikdagi vakuum havoga toʻladi. Jarayoning bir necha bor takrorlanishi oqibatida har gal gidro trubina boshqatdan yangi aylanish impulsini oladi. Mutaxassislarning hisob-kitoblariga koʻra bunday elektrostansiyalardan oqim energiyasining 45 foizigacha miqdorda foydalanish mumkin.

Ikkinchi tur oqim elektrostansiyalarining tuzilishi va ishlash prinsipi 1.4 - rasmda keltirilgan. Bunday elektrostansiyalar toʻlqinning zarb kuchi ostida vintning aylanishiga asoslangan. Har galgi suv toʻlqini vintlarni aylantirib vintga uzatish mexanizmi orqali biriktirilgan generator elektr energiyasini ishlab chiqaradi.



**1.4-rasm. Daryo va dengiz oqimi energiyasi foydalanib
elektr energiyasi olish**

Toʻlqinlar energiyasi yangi energiya manbalarining istiqbolli shaklidir. Ushbu energiyani qayta ishlash va uzatish jarayonida sezilarli yoʻqotishlar muqarrardir va ehtimol uning uchdan bir qismi tarmoqqa kirishi mumkin. Shunga qaramasdan,

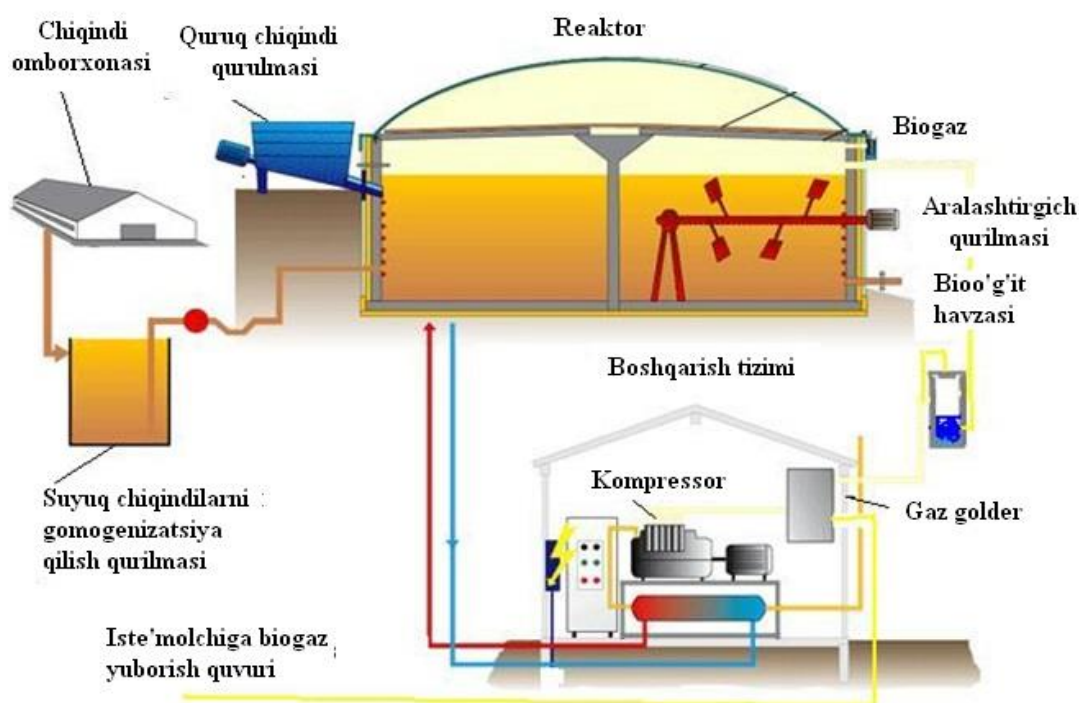
qolgan miqdordagi mavjud iste'mol miqdori darajasida butun Britaniyani elektr energiyasi bilan ta'minlash mumkin.

Biomassani yoqishga asoslangan elektrostansiyalar.

Oxirgi paytda olimlar e'tiborini ko'proq biogazdan foydalanish muammolarni band etmoqda. Yonuvchi metan gazi (60-70%) va yonmaydigan karbonat angidridi aralashmasidan tashkil topgan yonilg'i - biogaz yonilg'isi hisoblanadi.

Uning tarkibi, odatda – oltingugurt sulfidi, vodorod, kislorod va azot aralashmalaridan tashkil topgan.

Biogaz anaerobik (kislorodsiz parchalanish – anoxik) parchalanishi natijasida hosil bo'ladi (1.5-rasm). Ushbu jarayonning hosil bo'lishini botqoqlik joylarida kuzatish mumkin. Botqoqlikka aylangan xuddulardagi yerning tubidan ko'tarilgan havo pufakchalari metan gazi va undan hosil bo'lgan tashkil etuvchilar hisoblanadi.



1.5 - rasm. Biogaz ishlab chiqarish qurilmasining sxemasi

Biogaz olish jarayoni ikki bosqichga bo'linadi. Dastlab uglevodlardan, birinchi bosqichda uglerod, oqsillar va yog'lar tarkibidan anaerob bakteriyalar yordamida organik va noorganik moddalar to'plami: kislotalar (yog', propionik moddalar, sirka), vodorod, karbonat kislotasi hosil qilinadi.

Ikkinchi bosqichda (ishqorli yoki metanli) organik kislotalarni metan bakteriyalari yordamida parchalab metan, uglukislota (karbonat kislotasi) gazi va oz miqdordagi vodorod ajratib olinadi.

Xom-ashyoning kimyoviy tarkibiga qarab fermentatsiya (achitish) jarayoni natijasida qayta ishlangan organik moddalarning har bir kub metrdan 5... 15 m³ gacha gaz olinadi.

Biogazni yoqib uylarni isitish, don va boshqa qishloq xo'jalik mahsulotlarini quritish, avtomobil, traktor va boshqa texnikalarni harakatlantirishda yonilg'i sifatida ishlatish mumkin. Tarkibiga ko'ra biogaz tabiiy gazdan juda oz farq qiladi. Bundan tashqari, biogaz olingan massaning yarmi organik moddali achitqi sifatida ajralib qoladi. Uni briketlash va qattiq yoqilg'i tayyorlash mumkin. Ammo xo'jalikni yuritish va iqtisodiy tomondan bu unchalik oqilona emas. Fermentatsiyalangan achitqi qoldig'idan yuqori kaloriyaga ega bo'lgan o'g'it tayyorlab ekin maydonlarida ishlatish mumkin.

1 m³ biogaz - 1 litr suyuq gaz yoki 0,5 litr yuqori sifatli benzina teng keladi. Biogaz olish texnologik foydaga ega bo'lish imkonini yaratadi, uning qoldiqlarni yoqish esa arzon energiya olish orqali energetik foydaga ega bo'lishni ta'minlaydi.

Hindistonda biogaz ishlab chiqarish uchun qariyb bir million arzon va oddiy qurilmalar ishlatiladi, Xitoyda esa 7 milliondan ortiq.

Ekologiya nuqtai nazaridan, biogaz juda katta afzalliklarga ega, chunki u o'tin o'rnini bosa oladi, shu sababli o'rmonni saqlab qolish va cho'llanishning oldini olish mumkin. Yevropada bir qator kommunal oqava suv tozalash inshootlariga ega bo'lgan korxonalar energiyaga bo'lgan ehtiyojlarini o'zlari ishlab chiqaradigan biogazlari bilan qondiradilar.

Qishloq xo'jalik xom-ashyo mahsulotlaridan: shakarqamish, qand lavlagi, topinambur (yer noki) kabilar ham alternativ energiya manbalaridan hisoblanadi.

Ayrim mamlakatlarda undan fermentatsiya usuli bilan suyuq yonilg'i xususan, etanolni ishlab chiqaradi. Misol uchun Braziliyada, o'simlik massasidan katta miqdordagi etil spirti olinadi va bu mamlakatdagi avtomobil yoqilg'isiga bo'lgan

ehtiyojining to‘liq qanoatlantiradi. Etanolni ommaviy ishlab chiqarishni tashkil etish uchun zarur bo‘lgan xom-ashyo asosan shakarqamishdir.

Shakarqamish fotosintez jarayonida faol ishtirok etadi va ishlov beriladigan har bir gektar yer maydoni hisobiga boshqa o‘simliklarga nisbatan ko‘proq energiya ishlab chiqaradi.

Ayni paytda uni ishlab chiqarish Braziliyada 8,4 mln tonnani tashkil etadi va u 5,6 mln. tonna yuqori sifatli benzina to‘g‘ri keladi. Amerika Qo‘shma Shtatlarida avtomobillarni yonilg‘i bilan ta‘minlash uchun makkajo‘xori(kukuruza)dan 10% gacha etanoli bo‘lgan *bioxol* ishlab chiqariladi (1.6-rasm).



1.6-rasm. Biomassa etishtiriladigan qishloq xo‘jalik ekin maydonlari.

Yerning geotermal energiyasi vositasida ishlovchi elektr stansiyalar.

Issiqlik yoki elektr energiyasini yer qa‘ridan chiqadigan issiqlikdan olish mumkin. Yer qaridan chiqadigan issiqlik yer qatlamiga yaqin bo‘lsa, geotermal energetika iqtisodiy samarador bo‘ladi. Vulqon harakati faol va ko‘p sonli issiq suv manbalari(geyzerlar)ga ega bo‘lgan Yapon arxipelagidagi Kamchatka yarim oroli, Kuril orollarida geotermal energetika iqtisodiy jihatdan samarador hisoblanadi (1.7 va 1.8-rasm).

Boshqa birlamchi manbalardan farqli o'laroq geotermal energiya manbaini bir necha ming kilometr uzoq masofaga uzatish iqtisodiy va texnik tomondan samarador emas.

Shu sababli yer ostidan chiqadigan issiqlik energiyasi – mahalliy energiya manbai hisoblanib, bir muncha kichikroq hududda (geologiya-razvedka, burg'lash uchastkasini tayyorlash, burg'ulash, quduqlarni sinovdan o'tkazish, suyuqlikni olish, energiya ishlab chiqarish va uzatish, to'ldirish, infratuzilmani yaratish va boshqalar) o'zlashtiriladi va ishlatiladi.



1.7-rasm. Issiqlik energiyasining yer qaridan otilib chiqishi.



1.8-rasm. Issiq suv va bug' manbalari

Geotermal energiyadan AQSH, Meksika va Filippinda katta miqyosda foydalaniladi. Filippinda geotermal energiya ulushi 19%, Meksika - 4%, AQSH (bevosita isitish, shu jumladan elektr energiyasini qayta ishlashsiz) - 1% ga teng. AQSH ning barcha geotermal elektr stansiyalarining umumiy quvvati 2 million kVt dan ortiq. Geotermal energiya Islandiya poytaxti Reykyavikni issiqlik energiyasi bilan to'liq ta'minlaydi. 1943-yilda u erda 440 dan 2400 metrgacha chuqurlikka ega bo'lgan 3240 quduq burg'ulangan bo'lib, ular yordamida 60 dan 130 ° C gacha haroratga ega bo'lgan issiq suv yer sathiga ko'tariladi. Ushbu quduqlardan to'qqiztasi hali ham faol ishlamoqda. Rossiya Federatsiyasining Kamchatka yarim orolida quvvati 200 MVt li geotermal IES (issiqlik elektr stansiyasi) faoliyat ko'rsatmoqda.

1.2. Qayta tiklanuvchan energiya manbalari sohasida respublikamizda amalga oshirilayotgan ishlar

So‘nggi yillarda respublikamizning iqtisodiyot tarmoqlarida va ijtimoiy sohasida energiya samaradorligini yuksaltirish va qayta tiklanuvchi energiya manbalaridan foydalanishni kengaytirish bo‘yicha keng ko‘lamli ishlar amalga oshirildi. Jumladan, Respublikada iqtisodiyot barqaror o‘shishini ta‘minlashga va aholining farovonlik darajasini oshirishga, yoqilg‘i-energetika resurslariga bo‘lgan talab-ehtiyojni uzluksiz qanoatlantirishga qaratilgan neft-gaz, elektr energetika, ko‘mir, kimyo, qurilish industriyasini rivojlantirishning uzoq muddatli strategiyasi amalga oshirilmoqda.

Shu bilan birga, yoqilg‘i-energetika tarmog‘ining mavjud quvvatlari energiya resurslariga ortib borayotgan talab-ehtiyojni to‘liq darajada ta‘minlamayapti, mamlakatimiz iqtisodiyotining energiya sarfi hajmi rivojlangan mamlakatlarning o‘rtacha ko‘rsatkichidan ancha yuqoridir.

Hozirgi vaqtda asosan gidroelektrostansiyalar ishlab chiqarayotgan qayta tiklanuvchi energiya manbalari hissasiga mamlakatda ishlab chiqarilayotgan elektr energiyasi umumiy hajmining atigi o‘n foizi to‘g‘ri kelmoqda. Nihoyatda katta salohiyat mavjud quyosh va shamol singari qayta tiklanuvchi energiya manbalarining imkoniyatlaridan to‘liq darajada foydalanish zarurdir.

Ilg‘or xorijiy tajribani inobatga olib, mavjud resurslarni va ishga solinmagan salohiyatni jalb etish orqali energiya samaradorligini oshirish, energiya tejavchi texnologiyalar va qayta tiklanuvchi energiya manbalarini keng joriy etish, iqtisodiyot tarmoqlari va ijtimoiy sohaning energiya sarfi hajmini keskin kamaytirish borasidagi ishlarni kompleks tashkil etish, shuningdek, yoqilg‘i-energetika resurslaridan oqilona va samarali foydalanishni ta‘minlash maqsadida «Qayta tiklanuvchi energiya manbalaridan foydalanish to‘g‘risida»gi Qonunida qator imtiyoz va preferensiyalar berilgan, shu jumladan quyidagilar:

qayta tiklanuvchi energiya manbalarining qurilmalarini ishlab chiqaruvchilar davlat ro‘yxatidan o‘tkazilgan sanadan e‘tiboran besh yil muddatga soliqning barcha turlarini to‘lashdan;

qayta tiklanuvchi energiya manbalari qurilmalarini (nominal quvvati 0,1 MVt va undan ortiq bo'lgan) o'rnatganlik uchun ular foydalanishga topshirilgan paytdan e'tiboran o'n yil muddatga mol-mulk solig'ini hamda ushbu qurilmalar bilan band bo'lgan uchastkalar bo'yicha yer solig'ini to'lashdan;

ishlab turgan energetika resurslari tarmoqlaridan to'liq uzib qo'yilgan yashash uchun mo'ljallangan joylarda qayta tiklanuvchi energiya manbalaridan foydalanuvchi shaxslar qayta tiklanuvchi energiya manbalaridan foydalanilgan oydan e'tiboran uch yil muddatga yer solig'ini to'lashdan ozod etilishi nazarda tutilgan.

Bundan tashqari 2017 yil 8 noyabrdagi «Energiya resurslaridan oqilona foydalanishni ta'minlash chora-tadbirlari to'g'risida»gi PQ-3379-son qarori bilan o'rnatilgan tartibga muvofiq, 2018 yil 1 yanvardan boshlab:

davlat organlari va muassasalarining bino va inshootlari, shuningdek, ko'p kvartirali uy-joy fondini loyihalashtirish, rekonstruksiya qilish, qurish va foydalanishga topshirishda ularda energiya samarador va energiya tejamkor texnologiyalardan foydalanilganligi yuzasidan shaharsozlik normalari va qoidalariga muvofiqligi tekshiriladi;

yakka tartibdagi uy-joy qurilishidan tashqari, barcha bino va inshootlarni loyihalashtirish, rekonstruksiya qilish va qurishda, issiq suv ta'minoti uchun sertifikatlangan quyosh suv isitkich qurilmalarini, shuningdek, energiya tejamkor lampalarni majburiy tartibda o'rnatish ko'zda tutiladi.

O'zbekiston Respublikasida 2019-2022 yillarda iqtisodiyot tarmoqlari va ijtimoiy sohaning energiya samaradorligini yanada oshirish, energiya tejavchi texnologiyalarni joriy etish va qayta tiklanuvchi energiya manbalarini rivojlantirish kompleks dasturi muvofiq quyidagilarni amalga oshirilmoqda:

qayta tiklanuvchi energiya manbalarini yanada rivojlantirishning maqsadida iste'mol ulushini 2030-yilga borib elektr energiyasini ishlab chiqarish umumiy hajmining 25 foizga etkazish;

mintaqalarda ijtimoiy soha ob'yektlarini (ta'lim muassasalari, shu jumladan maktabgacha ta'lim muassasalari, sog'liqni saqlash ob'yektlarini) energiya resurslari bilan uzluksiz ta'minlash;

xususiyl xonadonlarda quyosh fotoelektrik stansiyalari (o'rtacha 2 kVt) va quyosh suv isitkichlarini (o'rtacha 200 litr) o'rnatish;

maishiy iste'molchilarning, shuningdek, yuridik shaxslarning nostandart gaz-gorelkali qurilmalarini zamonaviy va energiya samarador gaz-gorelkali qurilmalarga almashtirish belgilangan.

Iqtisodiyotning energiya resurslari bilan ikkita vazifani hal etish orqali ta'minlanishi nazarda tutilmoqda. Birinchidan, qayta tiklanuvchi energiya resurslaridan keng foydalanish orqali yoqilg'i balansini diversifikatsiyalash. Bundan an'anaviy yoqilg'i turlarini qayta tiklanadigan energiya turlariga almashtirish hisobiga ularning elektr va issiqlik energiyasi ishlab chiqarishdagi hissasini kamaytirish nazarda tutilmoqda. Ikkinchidan, iqtisodiyot tarmoqlarida ishlab chiqarishning energiya sig'imini qisqartirishning uzoq muddatli dasturini amalga oshirish, sanoat faoliyati hududlarining ekologik holatini yaxshilash orqali erishiladi.

Yaqin istiqbolda ustuvor vazifa sifatida iqtisodiyotning energiya va resurs sig'imini qisqartirish, ishlab chiqarishga energiyani tejaydigan texnologiyalarni keng joriy qilish, qayta tiklanuvchi energiya manbalaridan foydalanishni kengaytirish, mehnat samaradorligini oshirish ko'zda tutilmoqda.

Qayta tiklanuvchi energiya manbalaridan jadal foydalanish bo'yicha kompleks chora-tadbirlarni amalga oshirish issiqlik va elektr energiyasi kabi energiyaning sanoat turlarini olishni ta'minlashga yo'naltirilgan bo'lib, bu uglevodorodlarning o'rnini bosishga va ularni yuqori likvidli mahsulotlar, jumladan, polimerlar, yoqilg'ining sintetik turlarini ishlab chiqarishga yo'naltirish imkonini beradi.

Xususan, O'zbekiston Fanlar akademiyasi, Fan va texnologiyalar agentligi, "O'zbekgidroenergo" AJ, Xalqaro quyosh energiyasi instituti, "O'zbekenergo" AJ Ilmiy-texnik markazi ikki oy muddatda qayta tiklanuvchi manbalar energiyasidan foydalanish, jumladan, quyosh energetikasini rivojlantirish, energiya samaradorligi sohasidagi mahalliy ishlanmalar va amaliy tadqiqotlarni, shuningdek, sinovdan o'tgan ilg'or xorijiy texnologiyalarni transfer qilish imkoniyatini tahlil etish asosida iqtisodiyot va ijtimoiy soha tarmoqlarida qayta tiklanuvchi energiya manbalarini maqsadli joriy qilish va quyosh energetikasini rivojlantirish bo'yicha chora-tadbirlar

rejasini ishlab chiqishi va Vazirlar Mahkamasiga tasdiqlash uchun kiritishi belgilangan.

Bundan tashqari,

energiyani tejaydigan texnologiyalarning kirib kelishini kengaytirish, soliq va bojxona imtiyozlari berish hisobiga qayta tiklanuvchi manbalardan energiya hosil qiluvchi uskunalarni qo‘llagan holda, energiyadan foydalanishni rag‘batlantirish;

qayta tiklanmaydigan uglevodorod resurslaridan oqilona foydalanish, ishlab chiqarilayotgan mahsulotning raqobatdoshligini oshirish, shu asosda iqtisodiyot tarmoqlarini va aholini yoqilg‘i-energetika resurslari bilan barqaror ta‘minlab borish;

qayta tiklanuvchi energiya manbalari va energiya iste‘moli jihatidan samarador texnologiyalarni transfer qilish, ushbu sohadagi uskunalari va butlovchi qismlarni mahalliy korxonalarda ishlab chiqarish;

aholi uchun kafolatlangan energiya resurslarining ochiqligini ta‘minlash, ayniqsa, uzoq qishloq hududlarida aholining hayot sifatini yaxshilash va ularning farovonligini oshirish.

Bugun jahon ilm-fani qayta tiklanuvchi energiya manbalarini izlab topish, yaratish, foydalanish samaradorligini oshirish, bu borada targ‘ibot-tashviqot ishlari olib borishga alohida e‘tibor qaratmoqda. Nima uchun? Chunki bosqichma-bosqich qayta tiklanuvchi energiyadan foydalanishga o‘tilmas ekan, tabiiy boyliklarimiz bo‘lgan neft, gaz zaxiralari tugashi natijasida dunyo aholisi juda katta muammo bilan yuzma-yuz keladi.

1.3. O‘zbekiston respublikasidagi qayta tiklanuvchi energiya manbalarining energetik potentsiali

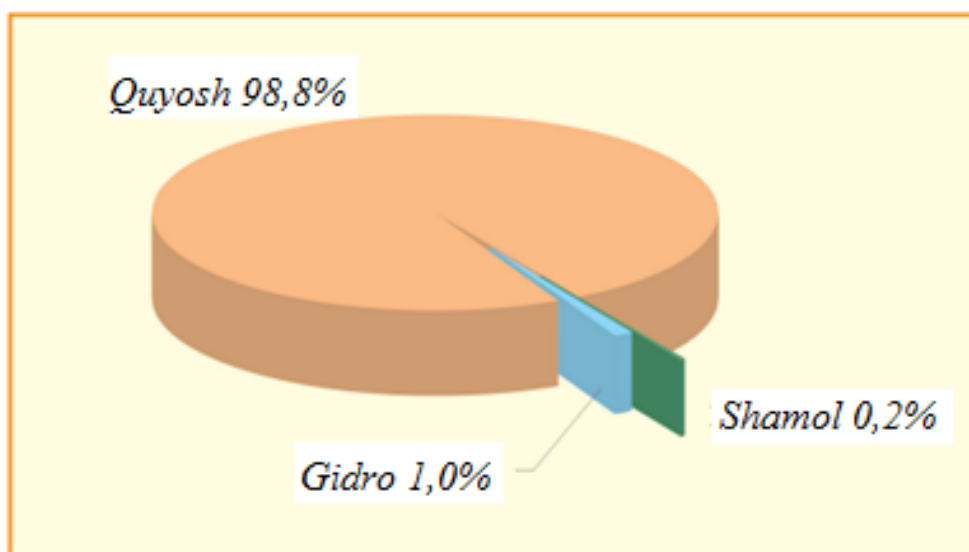
O‘zbekiston qayta tiklanadigan energiya manbalarining katta salohiyatiga ega. Bu qariyb 51.0 milliard t.n.e. iqdorida baholanmoqda (1.9- rasm).

Yalpi salohiyat – shu hududda yetkazib beriladigan yoki u yerda hosil bo'ladigan energiyaning nazariy miqdori.

Texnik salohiyat – mavjud texnologiyalardan foydalangan holda amalga ishirlishi mumkin bo'lgan yalpi salohiyatning bir qismi.

1.9-rasm. Respublikamizning qayta tiklanuvchan energiya manbalari bo'yicha salohiyat ko'rsatkichlari

Bugungi kunda dunyodagi mavjud texnika va texnologiyalar 179,0 million t.n.e. foydalanish imkonini beradi. Bu esa mamlakatda qazilma yoqilg'ini qazib olish bo'yicha yillik joriy miqdordan uch marta ko'pdir (1.10-rasm).



1.10-rasm. O'zbekistonda qayta tiklanaligan energiya manbalarining texnik imkoniyat ko'rsatkichlari

Ayni paytda, qayta tiklanadigan energiya manbalarining iqtisodiy salohiyati baholanmagan. Texnik salohiyat biomassa resurslari - o'simlikshunoslik, chorvachilik, sanoat va maishiy chiqindilar hisobga olinmasdan baholangan. Aslida bu salohiyat yaqin kelajakda baholanishi lozim. Masalan, paxta ekilgan bir gektar maydondan 2 tonnadan 4 tonnagacha g'o'zapoya yig'ishtirib olish mumkin, bu esa faqat g'o'zapoya resurslari 1-2 million t.n.e. tashkil etishi mumkin.

Qayta tiklanadigan barcha energiya manbalarining katta miqdordagi salohiyatining mavjudligi qayta tiklanadigan energetikani muvaffaqiyatli rivojlantirish uchun muhim asos hisoblanadi. O‘zbekistonda qulay iqtisodiy muhitning yaratilishi esa ushbu texnik salohiyatning sezilarli qismini o‘zlashtirish imkonini beradi (1.1-jadval).

1.1- O‘zbekistonda qayta tiklanadigan energiya manbalari salohiyati

Salohiyat	Jami (mln.t.n.e.)	Shu jumladan energiya (mln.t.n.e.)			
		gidro	quyosh	shamol	geotermal suv
Yalpi	50984,6	9,2	50973,0	2,2	0,2
Texnik	179,0	1,8	176,8	0,4	-
O‘zlashtirilgan	0,6	0,6	-	-	-

Qayta tiklanuvchi energiya manbalari (QTEM)dan foydalanish ahamiyati roli baholaganda ma’lum haqiqat – Yerdagi organik yoqilg‘ilar zaxirasining tugallanishini, ularning hamma tezlashadigan sarflash sur’atlarini oshishi va shuning bilan birga alternativ energiya manbalarini izlash zaruratini, shuningdek, yoqilg‘i-energetik resurslar tejashning qattiq tartibini amalga oshirishni hisobga olish zarur.

Bir qator ilmiy va texnik isbotlangan va qandaydir darajada bu muammoni echishning raqobatlashuvchi yo‘nalishlari mavjud. Kelajak nuqtai nazaridan ma’lum rivojlanish bosqichida hozir eng iqtisodiy samaradorlikni ta’minlaydigan yo‘nalishni ma’qul ko‘rib, yangi energiya manbalarini izlashning barcha yo‘nalishlarini rivojlantirish zarurati bor.

U yoki bu darajada energetika bilan bog‘liq bo‘lgan ijtimoiy-iqtisodiy muammolarni yechish yo‘llaridan biri mahalliy energiya resurslari (rivojlangan infrastrukturali tumanlardagi ko‘mir, gaz, neft kichik zaxiralari)ni aktiv o‘zlashtirish shuningdek, O‘zbekiston hududida mavjud bo‘lgan ekologik havfsiz tiklanuvchi energiya manbalaridan masshtabli foydalanish hisoblanadi.

Tiklanuvchi energiya manbalari tushunchasiga quyidagi energiya shakllari kiradi: quyosh, geotermal, shamol, dengiz to‘lqinlari energiyasi, oqimlar, bo‘g‘ozlar va okean, biomassa energiyasi, gidroenergiya, past potentsialli issiqlik energiyasi va tiklanuvchi energiyaning boshqa «yangi» turlari.

Shartli ravishda QTEMLarni ikki guruhga ajratish qabul qilingan:

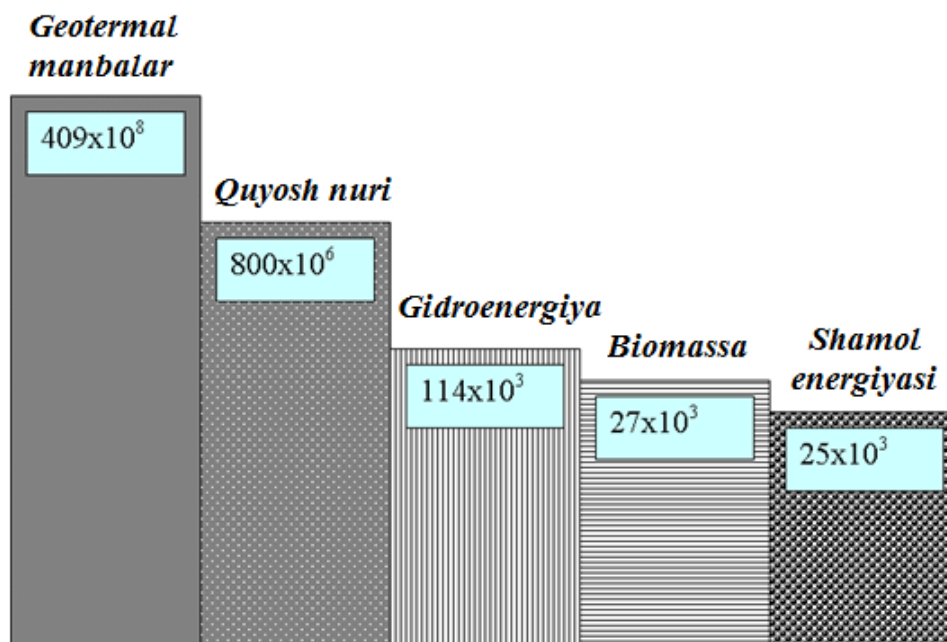
- Odatiy: 30 MVt dan ko‘proq quvvatga ega gidroelektrostansiyalar yordamida elektr energiyaga aylantiriladigan gidravlik energiya, odatiy yondirish usullari bilan (o‘tin, torf va pech yoqilg‘isining boshqa turlari issiqlik olish uchun ishlatiladigan biomassa energiyasi hamda geotermal energiya.

- Noodatij: quyosh energiyasi, shamol energiyasi, dengiz to‘lqinlari, oqimlar, bo‘g‘ozlar energiyasi, kichik va mikroGESlar tomonidan ishlatiladigan energiya turiga aylanadigan gidravlik energiya, odatiy usullar bilan issiqlik olish uchun ishlatilmaydigan biomassa energiyasi, past potentsial issiqlik energiyasi va tiklanuvchi energiyaning boshqa «yangi» turlari.

QTEMLarning potentsial zaxiralari valli, texnik va iqtisodiyga bo‘linadi.

QTEMning valli potentsiali – berilgan QTEM turi tarkibidagi foydali ishlatilayotgan energiyaga to‘la aylantirib borganda tarkibidagi o‘rtacha yillik energiya hajmi.

QTEMning texnik potentsiali – valli potentsialning bir qismi bo‘lib, uni foydali energiyaga aylanishi atrof-muhitni muhofaza qilish bo‘yicha talablarga amal qilishda texnik vositalarni berilgan rivojlanish darajasida mumkin bo‘ladi (1.11-rasm).



1.11-rasm. O‘zbekiston hududidagi qayta tiklanuvchi energiya manbalarining potensial energiya zaxiralari, (mln. kVt soat/yil).

QTEMning iqtisodiy potentsiali-texnik potentsialning bir qismi bo‘lib, uni foydalaniladigan energiya aylanishiga berilgan narx, qazib olinayotgan yoqilg‘i, issiqlik va elektr energiyasi, jihozlar, materiallar va transport xizmatlari hamda mehnat narxi darajasida iqtisodiy tarafdin maqsadga muvofiq bo‘ladi va h.k.

Respublikamiz Oliy va O‘rta maxsus ta‘lim, tashkilotlari va korxonalarining loyihaviy-tekshiruv, ilmiy-tadqiqot ishlarining natijalari asosida o‘rnatilgan O‘zbekistonning tiklanuvchi energiya manbalarining umumiy va texnik potentsiali haqidagi umumlashtirilgan ma‘lumotlar tiklanuvchi energiya manbalari resurslaridan masshtabli foydalanish hamda yoqilg‘i xom-ashyosidan foydalanish ulushining asta-sekin kamaytirish natijasida issiqlik va elektr energiyasini iste‘mol qilish va ishlab chiqarishda ham respublikamizning birlamchi energiya tashuvchilarga bo‘lgan ehtiyojlarni qondirishining prinsipal-texnik imkoniyatini ko‘rsatadi.

Tiklanuvchi energiya manbalarining potensial zaxiralarini baholashning ko‘rsatishicha, ular respublikada juda yaxshi.

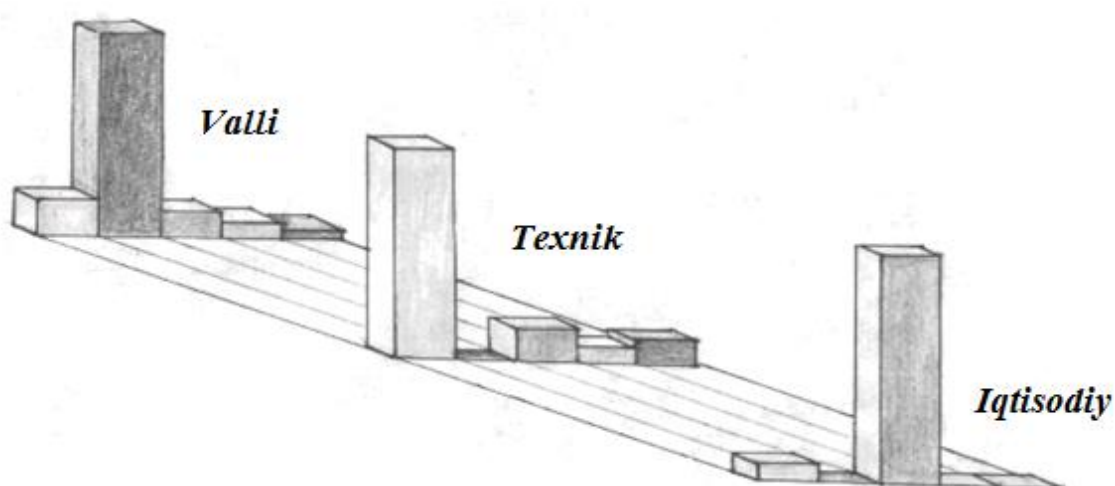
Respublika hududiga quyosh nurining, kichik daryolar, shamol oqimlari energiyasi va boshqa manbalarning yillik kelib tushadigan valli potentsiali, O‘zbekistonning 55-60 mln. tonna shartli yoqilg‘iga baholanadigan yoqilg‘i-

energetik resurslarga bo‘lgan yillik ehtiyojidan bir necha barobar va uglevodorod xom-ashyosining topilgan zaxiralaridan ko‘p bora ortiq hisoblanadi (2.1-jadval).

1.2-jadval. Nazariy zaxiralar bo‘yicha tiklanuvchi energiya manbalarining ko‘rsatkichlari.

Potensial	Quyosh energiyasi	Geotermal energiya	Gidroenergiya	Biomassa energiyasi	Shamol energiyasi
Valli potensial	0,76	99,24	$1,36 \cdot 10^{-4}$	$3,4 \cdot 10^{-5}$	$3,3 \cdot 10^{-5}$
Texnik potensial	98,5	-	1,08	0,14	0,23
Iqtisodiy potensial	0,18	-	99,82	-	-

Valli resurs yoki boshqacha aytganda, nazariy zaxiralar bo‘yicha qayta tiklanuvchi energiya manbalari orasida, geotermal energiya yetakchi hisoblanadi (1.12-rasm).



1.12-rasm. Qayta tiklanuvchi energiya manbalari resurslari

Biroq nisbatan past haroratlar (70-80⁰S gacha), artezian suvlarining katta minerallanishi va chuqurligi texnik nuqtai nazardan ulardan elektr energiya ishlab

chiqarish uchun foydalanishni qiyinlashtiradi. Shuning uchun, agar texnik amalga oshiriladigan potentsiallarni ko‘rib chiqsak, u holda quyosh energiyasi yetakchi hisoblanadi. Quyosh energiyasi ishlab chiqarilayotgan energiyaning narxi esa undan keng foydalanishni chegaralaydi.

Shuning uchun tiklanuvchi energiya manbalarining hamma turlari ichidan, iqtisodiy potentsiali juda yuqori bo‘lgan va hozirgi vaqtda 14.4 mlrd kVt soatni tashkil etadigan gidroenergetika amaliy mazmun kasb etadi. Hozirgi vaqtda 4 dan 6,5 mlrd kVt soatgacha ishlatiladi. Ishlatilmaydigan rezervlar kichik va o‘rta GESlar guruhiga kiritilib, ular nisbatan kichik bosimlari bilan tavsiflanadi va natijada sug‘orish va drenaj kanallarini o‘z ichiga olib, butun suv oqimi bo‘ylab yo‘nalgan kam quvvatli gidroelektrostansiyalarga mo‘ljallangan.

Energiya resurslari narxlarini umumiy oshirish kichik va o‘rta GESlar elektr energiyasini raqobatbardoshligi uchun zamin yaratadi. Tajribalarning ko‘rsatishicha, mikroGESlarning turli ko‘rinishlari (yengli, yengsiz, tirgakli va h.q.)dan foydalanish samaradorligini ko‘rsatadi. Suv oqimlari energiyasidan kompleksli foydalanish mutloq energiya iste‘mol qilish kattaligi bo‘yicha kam quvvatli, lekin ishlab chiqarish natijalari bo‘yicha juda samarali chiqarilgan iste‘molchilarni energiya bilan ta‘minlash muammosini yechishga yordam beradi. Bu avvalambor, aholi punktlari va haydaladigan yaylovlarning tog‘ oldi tumanlaridagi taalluqli. Markazlashgan energiya ta‘minoti tumanlarida, lokal avtonom energiya manbalaridan foydalanish energetik bozorning raqobatchi muhitni yaratishiga imkon beradi. Kichik va o‘rta suv oqimlari energiyasi bilan birga, bunday raqobatda noan‘anaviy energiya manbalari (shamol, quyosh, biogaz energiyasi) ham qatnashishi mumkin. Dastlabki hisoblar buyicha kichik va o‘rtacha suv oqimlari, mahalliy va noan‘anaviy energiya manbalari potentsiali mutloq qiymati bo‘yicha birlamchi energiyadan umumiy foydalanishdan 1 dan 1,5% gacha tashkil etadi.

1.4. O‘zbekiston sharoitida qayta tiklanuvchan energiya texnologiyalarini qo‘llash

Ayni paytda O‘zbekistonda qayta tiklanadigan barcha energiya manbalaridan daryolar energetika salohiyati muvaffaqiyatli o‘zlashtirilmoqda. Bundan tashqari so‘nggi yillarda shamol va quyosh energiyasi garchi namunaviy xususiyatga ega bo‘lsada, ulardan foydalanish bo‘yicha qator loyihalar amalga oshirildi. Shu bilan birga, respublikada qayta tiklanadigan energetikaning quyidagi texnologiyalaridan yanada kengroq foydalanish uchun imkoniyat hamda undaydigan sabablar bor:

- suv isitishga mo‘ljallangan quyosh panellari;
- elektr energiyasini ishlab chiqarish uchun quyosh fotoelektr tizimlari;
- elektr energiyasini ishlab chiqarish uchun mikrohidroelektr stansiyalar;
- elektr energiyasini ishlab chiqarish uchun shamol generatorlari;
- elektr energiyasi va issiqlik ishlab chiqarish uchun biogaz qurilmalari.

Kelajakda boshqa texnologiyalardan foydalanish imkoniyatlari ham ko‘rib chiqilishi lozim, ya’ni:

- chiqindi yoqadigan yirik moslamalar, masalan, Toshkent yoki Samarqand kabi yirik shaharlarda markazlashtirilgan issiqlik ta’minoti tizimida maishiy chiqindilardan foydalanish;
- quyosh elektr stansiyalaridan foydalanish;
- geotermal energiyadan foydalanish.

Qayta tiklanadigan energiya oqimining intensivligi ma’lum darajada yil mavsumi, kunlar va iqlim sharoitlariga bog‘liqligi tufayli ushbu energetika texnologiyalaridan foydalanishda ularni kafolatlangan va ishonchli energiya manbai deb qabul qilish to‘g‘ri bo‘lmaydi. Masalan, fotoelektr stansiyalar kechasi ishlay olmaydi, shamol qurilmalari shamol esmasa yoki uning tezligi past bo‘lsa, kerakli miqdordagi elektr energiyasini ishlab chiqarmaydi va hokazo. Shu sababli ular, odatda zaxira energiya manbaini talab qiladi va asosan an’anaviy energiya manbalari tomonidan chiqariladigan energiya miqdorini to‘ldirishga xizmat qiladi.

1.5. Rivojlangan mamlakatlar sanoatida qayta tiklanuvchi energiya manbalarini qo‘llash

Tiklanuvchan energiya manbalarining asosiy afzalligi tugallanmasligi va ekologik tozaligi hisoblangan, ulardan foydalanish planetaning energetik muvozanatini o'zgartirmaydi. Bu sifatlari tiklanuvchan energetikaning chet ellarda ham ularning yaqin o'n yil ichida ma'lumot keng rivojlanishiga xizmat qiladi. Tiklanuvchan energiya manbalari insoniyat oldida turgan uchta global muammolarni yechishda sezilarli rol o'ynaydi: energetikada, ekologiyada, savdo-sotiqda.

Quyosh energetikasi. Fotoelementlar (quyosh energiyasining elektr energiyasiga aylanishi) va tizimlar ishlab chiqarishda katta samara kutilmoqda. 1999 yilda fotoelementlar yordamida yillik energiya ishlab chiqarish 200 mVtni tashkil etdi. Yetakchi davlatlar – Yaponiya-80, AQSH-60, Germaniya-50 mVt (Rossiya-0,5 mVt). Quyoshli suv isitkichlar (quyosh kollektorlari)ning umumiy yuzasi, to'liq bo'lmagan ma'lumotlarga asosan, dunyoda 21 mln.m² dan oshdi, bunda quyosh kollektorlarini yillik ishlab chiqarish 1,7 mln.m² dan oshdi. Yetakchi davlatlar: Yaponiya-7, AQSH-4, Isroil-2,8, Gretsiya-2,0 mln.m² (Rossiya-0,1 mln.m²).

Shamol energetikasi. Shamol qurilmalarining o'rnatilgan quvvati dunyoda 1996 yil 6172 mVt dan 1999 yil 12000 mVt gacha oshgan va 2006 yilda 3600 mVt ga etgan. Yetakchi davlatlar: Germaniya-4444 mVt, AQSH-1819, Daniya-1752, Ispaniya-1539, Hindiston-1100 mVt (Rossiya-4 mVt). Shamol energetik sanoatining aylanishi dunyoda 1998 yilda 1,7 mlrd.doll. ni tashkil etgan va oldingi yildagilarga nisbatan 31% ga ortgan.

Gidroenergetika. Dunyodagi gidravlik energiyaning iqtisodiy potentsiali 8100 tVt.s ga baholanadi. Barcha gidrostansiyalarning o'rnatilgan quvvati 669 tVt ni tashkil etadi, ishlab chiqariladigan elektr energiya esa 2691 tVt.s.ni tashkil etadi. Shunday qilib, iqtisodiy potentsial 33% ga etadi. Kichik gidroenergetikadagi dunyo bo'yicha etakchi Xitoy hisoblanib, u erda 1950 yildan 1996 yilgacha kichik GES larning umumiy quvvati 5,9 dan 19200 mVt gacha o'sdi. Yaqin o'n yillikda Xitoyda yiliga 100 mVt gacha quvvatni kiritgan va uni yanada oshirish maqsadida ishlarni olib bormoqda. Shu kecha kunduzda Xitoyda yangi "uch dara" (tri uşşelya) nomli juda katta gidroelektrostansiya qurilgan. Bu GES quvvati 22,4 gVt ni tashkil etib, jahonda eng katta GES hisoblanadi. Hindistonda 1998 yil yakunida kichik GESlar (3

mVt gacha birlamchi quvvatli) ning oʻrnatilgan quvvati 173 mVt ni tashkil etgan; qurilish bosqichida umumiy quvvati 188 mVt boʻlgan GESlar mavjud. Bir qator Yevropa davlatlari shu qatori, Avstraliya, Finlyandiya, Shvetsiya va boshqa davlatlardagi kichik GESlar samarali ishlayapti.

Geotermal energetika. Geotermal elektr stansiyalar (geoGES)ning oʻrnatilgan quvvati 1970 yilda 678 dan 2000 yilda 8000 mVt gacha Filippin-1909, Italiya-785, Meksika-755, Indoneziya-589 mVt (Rossiya-23 mVt). Oxirgi 30 yil ichidagi geoGESlar quvvatining yillik oʻsishi 8,6 ni tashkil etdi. Geotermal issiqlik qurilmalarini oʻrnatilgan quvvati oxirgi 20 yil ichida 1950 dan 17175 mVt gacha oʻsdi.

Biomassa energiyasi. Biomassa energiyasidan foydalanish bir necha yoʻnalish boʻyicha amalga oshiriladi: biogaz ishlab chiqarish, qattiq maishiy chiqindilar (QMCH)dan energetik foydalanish, yogʻoch yoqilgʻi va torfdan foydalanish.

Biogaz va oʻgʻit ishlab chiqarish:

- Umumiy miqdori 6 mln. donadan oshadigan xususiy dehqon fermerlik xoʻjaliklarining qishloq xoʻjalik va maishiy chiqindilarni qayta ishlash boʻyicha kichik qurilmalar (bu yoʻnalish ayniqsa Xitoy va Hindistonda rivojlangan);

- Shahar va sanoat oqova suvlarini toʻkish boʻyicha aralash qurilmalar (dunyoda 100 ta yangi qurilma) va shahar oqava suvlarini qayta ishlash boʻyicha katta qurilmalarda (10000 ortiq qurilmalar);

- Qishloq xoʻjaligi, chorvachilik va fermer xoʻjaliklari mahsulotlari chiqindilarini qayta ishlash boʻyicha fabrikalar (Yevropada 50 dan ortiq fabrika) quvvatli aralash qurilmalarda amalga oshiriladi.

Yuqorida koʻrsatilgan qurilmalarda olingan biogaz turmushda, suv isituvchi va bugʻ qozonlarida, shuningdek, elektr energiya ishlab chiqaruvchi dizel generatorlarda ishlatiladi.

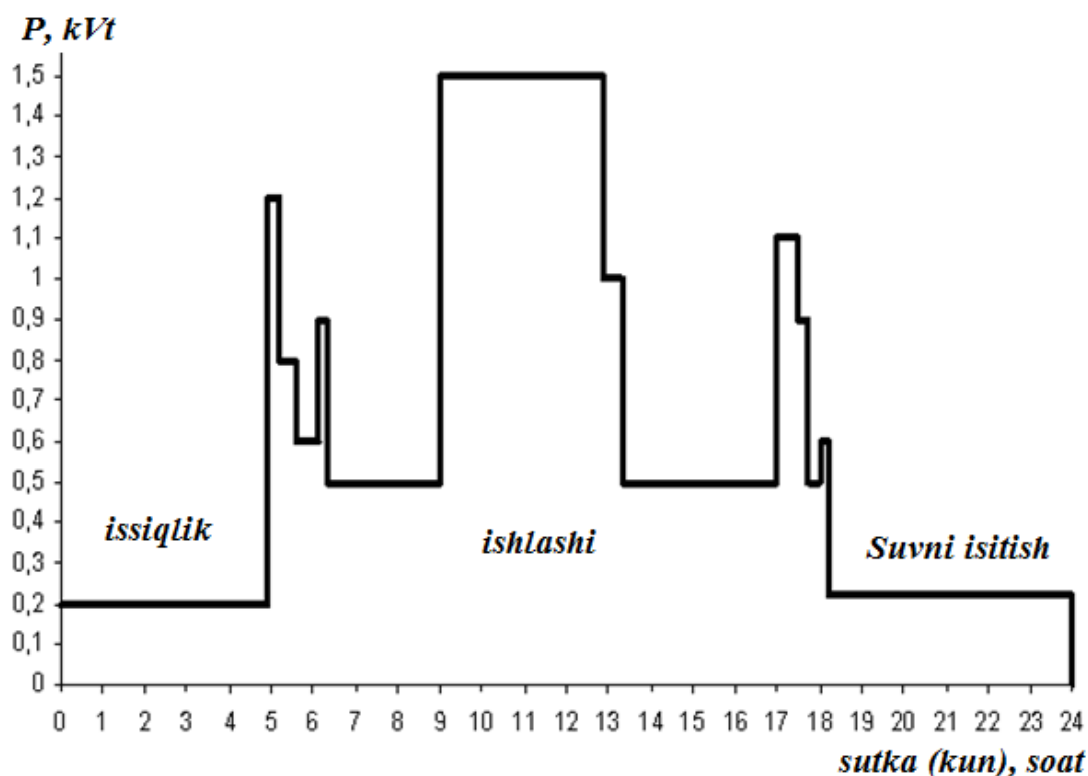
2. QISHLOQ VA SUV XO‘JALIGIDA QAYTA TIKLANUVCHI ENERGIYA MANBALARINI QO‘LLANILISHI

2.1. Dehqon va fermer xo‘jaliklarida avtonom energiyaga bo‘lgan ehtiyoj

Elektr energiyadan dehqon xo‘jaligida mexanizm va mashinalar yuritish, havo va suvni qizdirish, bug‘ olishda, texnologik ehtiyojlarda, suv ko‘tarishda, yoritishda va h.k.larda foydalaniladi. Dehqon xo‘jaligini avtonom elektr bilan ta‘minlash butun mashinalar va jihoz komplekslari ishlash imkoniyatini ta‘minlab berishi kerak. Shuning uchun, qishloq xo‘jalik energiya iste‘molchilarning shunday turlarini tanlab olish zarurki, ular o‘zining energiya iste‘moli, ish unumdorligi va boshqa texnik tavsiflari bo‘yicha kam hajmli qishloq xo‘jaligi ishlab chiqarishda qo‘llanilishi mumkin bo‘lsin. Faqatgina qishloq xo‘jalik ishlarining qabul qilingan texnologiyasiga asosan energiya iste‘molining vaqt bo‘yicha grafigini tuzib olib mikroGESning yoki boshqa avtonom energiya manbaining zarur quvvatini butun dehqon yoki shirkat xo‘jaligi tomonidan iste‘mol qiladigan elektr energiyasini yoki texnologik operatsiyalar o‘rtasidagi elektr energiyasini aniqlash mumkin (2.1-rasm). Va nihoyat bu mikro GES boshqa avtonom elektr ta‘minot manbalaridan foylanish maqsadga muvofiqligini texnik – iqtisodiy asosini o‘rnatishga imkon beradi.

Suvni isitish. Maishiy elektr suv isitgichi markazlashgan issiq suv ta‘minotiga ega bo‘lmagan uylarda, shuningdek, gaz va shunga o‘xshash apparatlardan foydalanish maqsadga muvofiq bo‘lmagan yoki mumkin bo‘lmagan binolardagi aholini issiq suv bilan ta‘minlash uchun mo‘ljallangan uy sharoitlarida foydalanish uchun akkumulyatsiyalovchi suv isitgichlar qulayroq bo‘lib, ular katta vaqt oralig‘ida issiq suvni isitish va saqlash uchun mo‘ljallangan. Bunday suv isitgich issiqlik o‘tkazmaydigan metall bak ko‘rinishida bo‘lib, unda elektr qizdirgich element va suv haroratini rostlovchi yoki chegaralovchi qurilma joylashgan. Bak sig‘imi odatda issiq suvga bo‘lgan kundalik ehtiyojdan kelib chiqib tanlanadi. Masalan, oshxona ehtiyojlari uchun (asosan, idish yuvish uchun) suv isitgichning sig‘imi 7-10 l ni, dush va hammom uchun esa 80-150 l ni tashkil etadi. Bakdagi suv tabiiy konveksiya

natijasida elektr qizdirgich elementlar bilan qizdiriladi. Qizdirish tezligi bak hajmi va qizdirgichlar quvvatiga bog'liq.



2.1-rasm. Sutka davomida fermer xo'jaligining elektr jihozlariga elektr energiyani taqsimlanishi.

Maishiy ehtiyojlar uchun unifikatsiyalangan sig'imi UNS seriyali, 10 l (oshxona uchun) va 40, 60 va 100 l (dush va hammom uchun) hajmli suv qizdirgichlar ishlab chiqariladi. Bu suv qizdirgichlarda butun seriya uchun yakka bo'lgan, 125 kVt quvvatli qizdiruvchi element o'rnatilgan bo'lib, u 220 V kuchlanishli tarmoqqa ulanadi.

Tejamkorlik nuqtai nazaridan EVAN turidagi elektr qizdirgichlar qiziqish uyg'otadi. EVAN 5/1,25 turidagi suv qizdirgich past bosimli akkumulyator turidagi asbob hisoblanadi. U 2-4 kishilik oilani hamma ehtiyojlari uchun issiq suv bilan ta'minlaydi. Suvni 15 dan 85 °S gacha qizdirish vaqti 20 minutdan ko'p bo'lishi suv haroratini rostdashga imkon beradi.

Katta miqdordagi suvni qizdirish uchun masalan, shirkat xo'jaligi uchun, EVAN-100 yoki EVAO-100 turdagi sig'imli issiqlik akkumulyatsiyalovchi elektr qizdirgichlar olish maqsadga muvofiq. Bu suv qizdirgich 100 l suvni 85 °S

haroratgacha qizdiradi, so'ngra avtomat tarzda o'chadi. Maxsus issiqlikni saqlash izolyatsiyasi hisobiga suv uzoq vaqt issiq turadi va undan turli ehtiyojlar uchun foydalanish mumkin. 1,25 kVt quvvatli EVANning qizdirish uzlukligi 8 soatga yaqin bo'lib, bu qizdirgichni tarmoqda elektr energiya ortig'i bo'lganda kechqurun yoqish uchun mo'ljallangan.

Yanada katta qizdirilayotgan suv hajmi bilan oquvchi turdagi EVNU-6 universal elektr suv qizdirgichi kichik fermalardagi binolar, xususiy xo'jaliklardagi ishlab chiqaruvchi va maishiy binolarni texnologik issiq suv ta'minoti hamda isitish tizimlaridagi suvni isitish uchun mo'ljallangan (2.1-jadval).

2.1-jadval. EVAN suv isitgichining texnik ko'rsatkichlari

T.R.	Texnik ko'rsakchilari	Qiymati
1.	Quvvati, kVt	6
2.	Sig'imi, l	12
3.	Isitilayotgan suv harorati, OS	-
4.	Texnologik ehtiyojlar uchun	75
5.	Isitish uchun	90 gacha
6.	Og'irligi, kg	12

Yoritish. Elektr ta'minoti manbalari sifatida qishloq xo'jaligida qizdirish lampalari, lyuminessentsiya va gaz razryadli lampalardan foydalaniladi. Shuni aytish kerakki, alohida yorug'lik manbalari orasida ularning samaradorligida, ya'ni vatt quvvatga to'g'ri keladigan lyukslarda o'lchanadigan yorug'lik uzunligida katta farq bo'ladi (2.2- jadval):

Cho'g'lanma lampalar an'anaviy va keng qo'llaniladigan yorug'lik manbalari hisoblanadi. Maishiy yoritish moslamalarida 220 yoki 127 V kuchlanishga mo'ljallangan 15 dan 300 Vt gacha quvvatli qizdirish lampalari ishlatiladi.

2.2-jadval. Yoritgichlarning texnik ko'rsatkichlari

T.R.	Lampa nomi	Quvvati, Vt
-------------	-------------------	--------------------

1.	Cho'g'lanma qizdirish lampasi	12
2.	Galogen lampa	22
3.	Lyuminessent lampa	55
4.	Yuqori bosimli simobli lampa	55
5.	Yuqori bosimli galogen lampa	80
6.	Yuqori bosimli natriyli lampa	95

Keng qo'llaniladigan mukammalroq yorug'lik manbalari qizdirish lampasiga nisbatan 4-5 barobar yuqoriroq yorug'lik uzatishiga va 5-8 barobar ko'proq xizmat muddatiga ega bo'lgan lyuminessent lampalari mavjud. Shunday qilib, 20 Vt li lyuminessent lampasining yorug'lik uzatishi 150 Vt li cho'g'lanma lampasining yorug'lik uzatishiga teng.

2.2. Maishiy va uy-ro'zg'or asboblarni elektr energiyasi bilan ta'minlash

Avtonom elektr ta'minotda elektr maishiy asboblarning ishining tejamkorligiga asosiy e'tiborni qaratish zarur. Bir tarafdin, elektrotexnik buyumlarning energetik tavsifi maishiy texnika takomillashuvi darajasini aniqlovchi ko'rsatkichlaridan biri hisoblanadi. Ikkinchi tarafdin esa boshqa avtonom energiya manbaining quvvat va tannarx tavsiflarini aniqlab beradi.

2.3-jadvalda davriyligi va namunaviy o'rtacha sutkalik ish vaqtini ko'rsatgan holda dehqon xo'jaligini maishiy jihozlash uchun namunaviy va yetarlicha to'liq elektr jihozlarning ro'yxati keltirilgan. Energiya tejaydigan maishiy elektr jihoz tanlash bo'yicha ba'zi bir tavsiyalar keltiramiz va undan energiya iste'mol qilishga sifatli baho beramiz.

2.3-jadval. Maishiy uskunalarni elektr energiyasi bilan ta'minlash

№	Elektr jihozlari nomi	Sutkalik ish vaqti,	Ish tartibi	Quvvati, kVt	Markasi
----------	------------------------------	----------------------------	--------------------	---------------------	----------------

		soat		Iste'mol quvvati kVt/soat	
1	Elektr plita	3,0	davriy	1,0/3,0	turli
2	Mikroto'qinli pech	0,5	Davriy	0,8/0,4	Elektronika» va boshqalar
3	Muzlatkichlar, sovutkichlar	-	Kun davomida, uzlukli	0,05/1,1	MM-163/16
4	Kir yuvish mashinasi	-	Epizodik, yiliga 100 soat	0,25/-	«Malyutka-2»
5	DEU konditsioneri darchali	3,0	Faslga qarab 3 oy yozda	0,52/1,56	DEU - 052 s
6	Rangli televizor	-	18-00, 24-00	0,05/0,3	Turli turdagi
7	Videomagnitofonlar, magnitafonlar, radio priyomniklar va elektr britvalar	10,0	Kun davomida	0,02/0,2	Turli turdagi
8	polventilyatori	10,0	Faslga qarab, yozda	0,075/0,75	Superji-neral
9	Chang yutkich	-	Enizodik	0,7/-	«Raketa-600»
10	Sakovijimalka	-	Enizodik	0,2/-	Turli
11	Dazmol	-	Davriy yiliga 50 soat	1,0/-	Turli maishiy

12	Elektromexanik yozuv mashinasi	-	Epizodik	0,035/-	«YAtran» va har xil
13	Kompyuter	-	Davriy	0,1/-	Turli
14	Elektro britva	0,1	Xar kuni	0,3/0,03	Turli
15	Elektr ochgich	-	Epizodik	0,5/-	Turli maishiy
16	Elektr drellar	-	Epizodik	0,5/-	Turli maishiy
17	Elektr arra maishiy	-	Epizodik	0,3/-	«bolgarka»
18	Elektr jilvirlovchi mashinalar	-	Epizodik	0,25/-	Maishiy 41ON va turli
19	Elektr qaynatgich	-	Epizodik	0,3/-	Suvga kiradigan, naysimon

Elektr isitish plitasi odatda bittadan yettitagacha qizdirish pog‘onasini ta’minlab beruvchi almashib ulagichga ega. Bir komforali elektr plitalar quvvati – 0,8-2,6 kVt, ikki komforali elektr plita – 1,8-3 kVt. Naysimon komforkali elektr plitkalar samaradorliroq va mukammalroq: bunday komforkalar uzoqqa chidamli, ularning spiral shakli esa idish tubi bilan yaxshi aloqani ta’minlaydi.

Mikroto‘lqinli pech tejamliroq va oziq-ovqatni tez tayyorlash uchun, tayyor taomlarni isitish uchun va mahsulotlarni muzdan eritish uchun ishlatiladi. Mikroto‘lqinli pechda foydalaniladigan o‘ta yuqori chastotali elektromagnit to‘lqinlar bilan qizdirish prinsipi nafaqat taomning yuqori ta’m beruvchi sifatini ta’minlaydi, balki vitaminlarni to‘laligicha saqlaydi. Energiya iste’mol kamera hajmiga qarab 0,5 dan 2,0 kVt gacha. Kichik quvvatli tiklanuvchan energiya manbalari bilan yaxshi energetik mosligi, o‘zbek oshxonasi uchun noan’anaviy bo‘lgan bu pechlar juda istiqbolli hisoblanadi.

Cho‘ktirma qaynatgich – bu naysimon elektr qizdiruvchi element bo‘lib, kam miqdordagi suvni qaynatish uchun mo‘ljallangan. Odatda 0,3 dan 2 kVtgacha quvvatli qaynatgichlar ishlab chiqariladi. Bir stakan suv 20 dan 90 °S gacha 0,3 kVt

quvvatli qaynatgichlarda 5 min. davomida, 7 l suv esa 2 kVt quvvatli qaynatgichda 30 min. da qizdiriladi.

Bu qaynatgichlarning o'ziga xosligi yuqori FIK (98%) bo'lib, bu suvni qaynatuvchi boshqa turdagi elektr moslamalarga nisbatan minimal elektr energiya sarfini ko'rsatadi.

Sovutkich – energiya sarflovchi jihoz hisoblanadi. Sovutkichlar doimo tarmoqqa ulangani uchun elektr plitalar qancha energiya sarflasa, masalan, kompressorli sovutkich (hajmiga qarab) 250-450 kVt.s, absorbsion sovutkich esa – 500-1400 kVt.s yiliga huddi shuncha (hatto ko'proq) energiya sarflaydi.

Iste'mol qilinadigan quvvatiga qarab zamonaviy bir turdagi muzlatkichlar bir-biridan kam farq qiladi. Sovutkichning tejamkorligi ko'proq uning ishlatish davriyligi va ishlatish qoidalariga amal qilinishiga bog'liq bo'lgan ish tartibiga ega. Bu narsa muzlatkichlarga ham taalluqli bo'lib, ulardan eng maqbuli MM-163/16 va yuklash hajmi 20 kg gacha bo'lgan muzlatish haroratini 18⁰ C gacha ta'minlab beruvchi o'xshash muzlatkichlar.

Kir yuvish mashinalari uy xo'jaligidagi eng mehnattalab jarayonlarni bajaradi. Elektr energiya iste'mol qilish nuqtai nazaridan, ulanishi va uzilishi qat'iy dastur bo'yicha amalga oshiriladigan avtomatik mashinalar hisoblanadi. Shu bilan birga kam miqdordagi kir yuvish zarurati tug'iladi. Bu maqsadlar uchun uyda kichik gabaritli kir yuvish mashinasi bo'lishi kerak. «Malyutka» nomli kir yuvish mashinasi yengil, kam joy egallaydi, tez va toza yuvadi, energiya esa 200 Vt lik lampochkadan ko'p kerak bo'lmaydi. «Mitti» mashinasini bitta yuklash hajmi – 2 kg quruq kir hisoblanadi.

Maishiy konditsionerlar yopiq binolarda harorat va namlikni avtomat tarzda ushlab turish uchun xizmat qiladi. Sovutilgan havo bilan 25; 30; 35 m² va ko'proq yuzaga ega binolarni ta'minlashga mo'ljallangan katta miqdordagi konditsionerlar ishlab chiqariladi. Havo almashinishi bo'yicha ularning unumdorligi mos ravishda 700, 750; 1000 m³/soat va ko'proq DEU firmasining mukammalroq konditsionerlaridagi iste'mol quvvati 500 Vt va undan ko'proq.

Qolgan elektr priborlarning quvvati yoki juda kichik yoki ularni ish tartibi epizodik bo‘lib, u yil davomida kam energiya sarflaydi va ularni quvvat tavsiflarini tanlashda ikkinchi darajali qilib qo‘yadi.

3. KICHIK SUV OQIMLARI ENERGIYASIDAN FOYDALANISH

3.1. Kichik va mikro gidroelektostansiyalarning turlari hamda klassifikatsiyasi

Hozirgi kunda jamiyatning rivojlanishini uning energiya bilan ta'minlanganligi belgilaydi. Ammo energiya iste'molining kundan-kunga oshib borishi hamda uni ishlab chiqarish uchun organik yoqilg'ılardan foydalanish, atrof-muhitni global ifloslanishiga olib kelmoqda va natijada insoniyat hayotiga jiddiy xavf solmoqda. Shuning uchun hozirgi kun energetikasining dolzarb masalalaridan biri, ekologik toza, qayta tiklanadigan noan'anaviy energiya manbalaridan foydalanishdir.

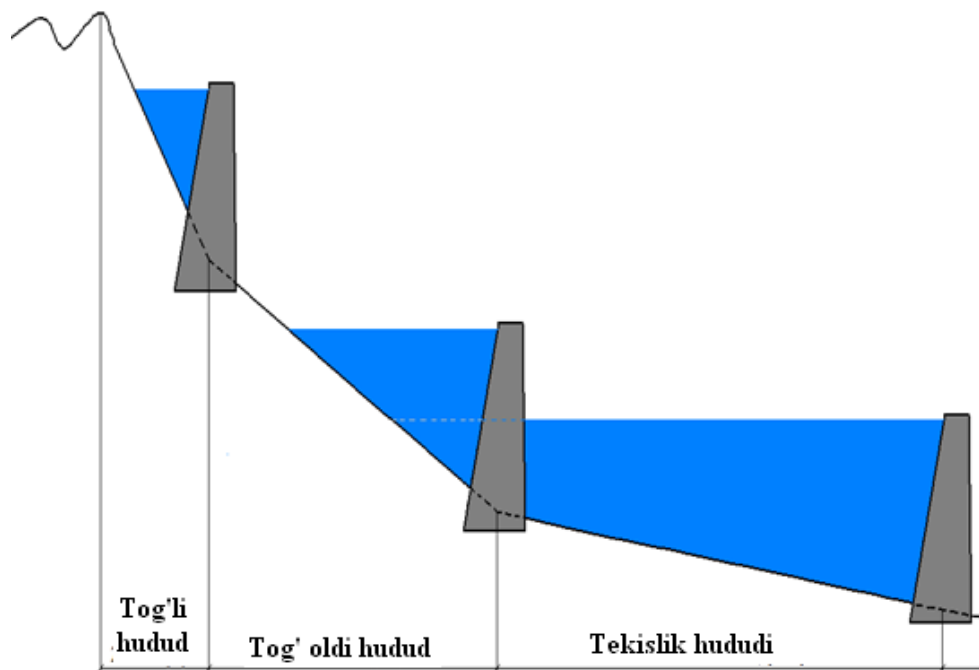
Mamlakatimiz hududi asosan tog' oldi va tekislik rayonlarida joylashgan. Shuning uchun bu hududlarda katta GESlar qurishning imkoni yo'q. Chunki katta GESlarni doimiy ishlashi uchun daryolarga to'g'onlar qurish hamda hosil bo'lgan suv omborlarida juda katta suv hajmini yig'ish zarur. Natijada juda katta hududlar suv ostida qolib ketadi.

Shuning uchun mamlakatimizda asosan meliorativ tarmoqlar(magistral, xo'jaliklararo va ichki xo'jalik tarmoqlaridagi kanallar, kollektor-zovur tizimlari, suv omborlari, sel-suv omborlari, soylar, buloqlar va boshqalar)ga, irrigatsiya rejimida ishlaydigan kichik va o'rta GESlar qurib ekspluatatsiya qilinmoqda. 3.2-rasmda daryo hududlarining bo'linishi va ularga (GESlar uchun) qurilgan suv omborlari hisob sathlarining yoyilish uzunliklari ko'rsatilgan.

Mamlakatimizning nazariy jihatdan bir yillik umumiy gidroenergetik imkoniyati quyidagicha:

1. Yillik umumiy (yoki nazariy) gidroenergetik potensial-88,5 mlrd. kVt/soat, shundan:

- katta daryolar - 81,1 mlrd. kVt/soatni;
- o'rtacha daryolar – 3,0 mlrd. kVt/soatni;
- kichik daryolar – 4,4 mlrd. kVt/soatni tashkil qiladi.



3.2-rasm. Daryo hududlari va ularga qurilgan suv ombori natijasida suv sathining yoyilish chegaralari.

2. Energiya hosil qiluvchi suv oqimi o'z yo'lida juda ko'p qarshiliklarga duch keladi va isrof bo'ladi. Isrof bo'lgan energiyadan qolgan energiya - texnik gidroenergetik potensial, 27,4 mlrd. kVt/soatga teng bo'lib, shundan:

- katta daryolar - 24,6 mlrd. kVt/soatni;
- o'rtacha daryolar – 1,5 mlrd. kVt/soatni;
- kichik daryolar – 2,3 mlrd. kVt/soatni tashkil qiladi.

3. GES jihozlaridan o'tayotgan suv oqimi, juda ko'p qarshiliklarni yengib o'tadi. Barcha qarshiliklardan so'ng qolgan sof iqtisodiy samarador gidroenergetik potentsiali 16,6 mlrd. kVt/soatni tashkil qiladi.

Mikrohidroenergetika. Balanddan tushayotgan tog'li hududlardagi kichik soylar, buloqlar energiyasidan foydalanib, asosiy energetik tarmoqlardan uzoqda joylashgan tog'li hududlardagi aholini elektr energiyasi bilan ta'minlash mumkin. Kichik suv manbalariga odatda kichik quvvatli mikroturbinalar o'rnatiladi.

Ishlash prinsipi bo'yicha mikro-GES turbinalarini ikki turga bo'lish mumkin: oqimning kinetik va potensial energiyasidan foydalanuvchilarga.

Quvvati bo'yicha. BMT klassifikatsiyasi bo'yicha 10-15 MVt gacha quvvatga ega bo'lgan GESlar, kichik GESlar tarkibiga kiradi:

- mikro – GESlarga – 100 kVt gacha;
- mini – GESlarga – 100 -1 000 kVt gacha;
- kichik GESlarga – 1 000 -10 000 kVt gacha.

Mamlakatimizda qabul qilingan klassifikatsiya bo'yicha 100 kVt dan 30 000 kVt gacha bo'lgan hamda ish g'ildiragi diametri 3,0 m gacha va bir gidroagregatning quvvati 10 000 kVt gacha bo'lganlar kichik GESlar tarkibiga kiritilgan.

3.2. Kichik va mikro gidroelektrostansiyalarning ish rejimlari

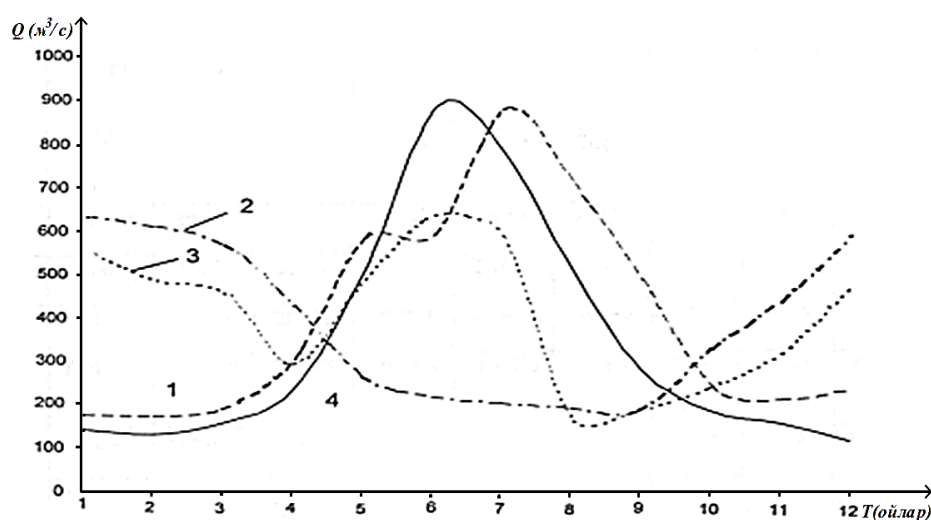
Irrigatsiya tizimiga qurilib ekspluatatsiya qilinayotgan kichik GESlar **irrigatsiya rejimida**, ya'ni faqatgina ekinlarning vegetatsiya-sug'orish davrida (3 oy, 6 oy 9 oy va hokazo) ishlaydi (masalan, Chirchiq-Bo'zsuv irrigatsiya tizimidagi 22 dona GESlar kaskadi). Chirchiq-Bo'zsuv energetik kaskadi 3.3-rasmda ko'rsatilgan. Irrigatsiya rejimida ishlaydigan GESlar, to'xtovsiz energetik rejimda ishlaydigan GESlardan keskin farq qiladi.



3.3-rasm. Chirchiq-Bo'zsuv GES lar kaskadi.

Energetik rejimda to‘xtovsiz ishlaydigan GESlar, yillik va ko‘p yillik suv bilan ta‘minlovchi, tog‘ va tog‘oldi daryolariga quriladigan suv omborli to‘g‘onlarga o‘rnatiladi (Masalan, Qirg‘izistondagi To‘xtag‘ul, Tojikistondagi Rog‘un GESlari va boshqalar).

Energetik rejimda to‘xtovsiz ishlaydigan GESlar yillik va ko‘p yillik suv bilan ta‘minlovchi, tog‘ va tog‘oldi daryolariga quriladigan suv omborli to‘g‘onlarga o‘rnatiladi. To‘xtovsiz energetik rejimda ishlaydigan GESlar, irrigatsiya rejimida - ekinlarning vegetatsiya davriga bog‘liq holda ishlaydigan GESlardan keskin farq qiladi. 3.4-rasmda har xil rejimda ishlayotgan suv ombori ko‘rsatilgan.



3.4-rasm. Har xil rejimda ishlayotgan suv omborining suv sarflari:

1-irrigatsion; 2-energetik; 3-birgalikda (irrigatsion-energetik); 4-suv omboriga o‘rtacha ko‘p yillik suvni oqib kelishi.

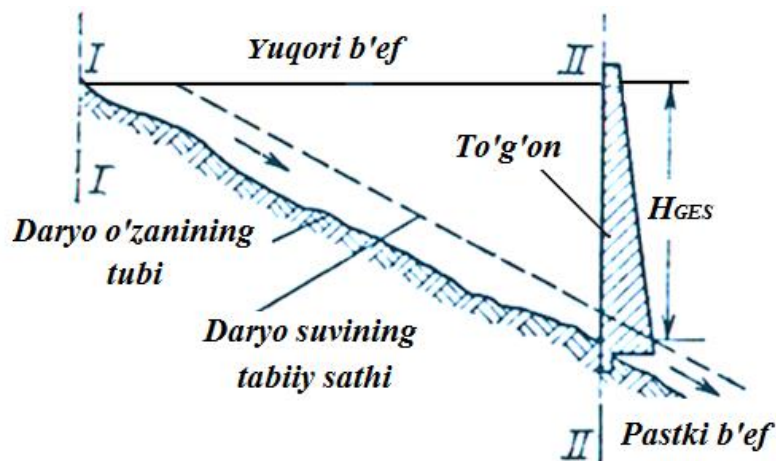
3.2.1. GES va GAES lar, ularning turlari va ishlash prinsipi.

Suv oqimining gidravlik energiyasini elektr energiyasiga aylantirib beruvchi gidrotexnik inshootlar va gidroenergetik jihozlar yig‘indisiga gidroelektrostansiya (GES) lar deyiladi.

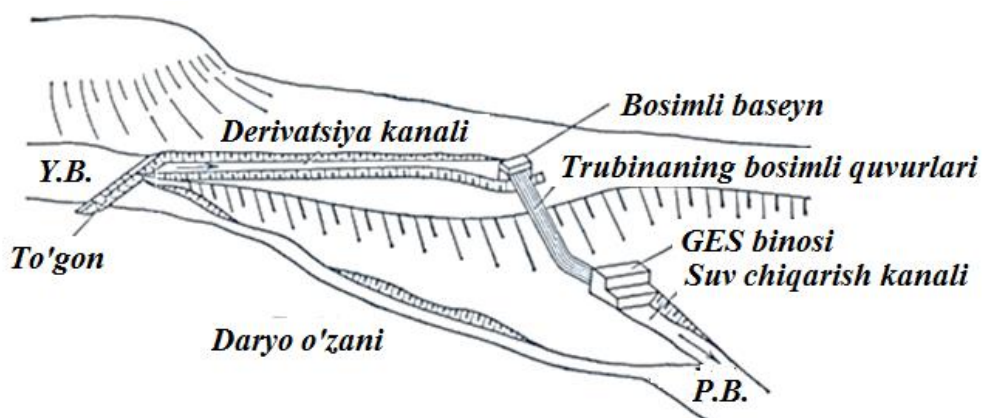
Ma‘lum balandlikda joylashgan tabiiy va sun‘iy yig‘ilgan suvdan elektroenergiya ishlab chiqaruvchi, ham turbina ham nasos joylashtirilgan energetik ob‘yektga suvni yig‘uvchi (gidroakkumulyatsilovchi) gidroelek-trostansiya (GAES) deyiladi.

Bosimni bir joyga to‘plashning ikki xil usuli mavjud: **to‘g‘onli** (3.5-rasm) va **derivatsiya (suvni asosiy o‘zandan tarmoqlab olish)** (3.6-rasm).

Bosim ostidagi suv energiyasini elektr energiyasiga aylantirish, gidravlik turbinalar yordamida amalga oshiriladi. Turbinaning asosiy qismlaridan biri – ish g‘ildiragidir. Yuqori bef (YU.B.) dan bosim quvurlari orqali tushayotgan suv, ish g‘ildiragi parraklariga urilib uni aylantiradi. Ish g‘ildiragi o‘qiga ulangan generatorning aylanishi natijasida elektroenergiya ishlab chiqariladi.



3.5-rasm. Bosimni bir joyga to‘plashning to‘g‘onli usuli.



3.6-rasm. Bosimni bir joyga to‘plashning derivatsiya (suvni asosiy o‘zandan tarmoqlab olish) usuli.

To‘g‘onli sxemada, to‘g‘on bilan daryo o‘zani berkitiladi va suv sathi yuqoriga ko‘tariladi hamda yuqori va pastgi bef (P.B.) suv sathlari farqi miqdorida bosim hosil qilinadi.

Katta nishabli tog‘ daryolarida bosim derivatsiya kanali yordamida hosil qilinadi. Daryo o‘zani uncha baland bo‘lmagan to‘g‘on bilan bekitiladi va suv

derivatsiya kanali hamda uning oxiridagi bosimli basseynga joylashgan bosim quvurlari yordamida turbinalarga uzatiladi.

3.2.2. Mikro GES turlari va ularning ish rejimi

O'zbekistondagi mavjud gidroelektr stansiyalarning aniqlangan quvvati 1,7 GVt dan ortadi. Bu har yili 6 TVt soat arzon energiya ishlab chiqarish imkonini beradi. Hozir respublikada qariyb 30 MVt quvvatga ega oltita yangi katta va kichik gidroelektr stansiyasi barpo etilmoqda. Umumiy quvvati 520 MVt dan ortiq yana to'qqizta, jumladan, yirik Piskom gidroelektr stansiyasini (400 MVt) qurish bo'yicha takliflar tayyorlandi.

O'zbekiston hududidan oqib o'tadigan 650 ta daryo, ko'plab irrigatsiya kanallari va suv omborlarining resurslari bir yilda 21 TVt soat elektr energiyasini ishlab chiqaradigan ko'plab gidroelektr stansiyalar barpo etish uchun texnik imkoniyatlarni ta'minlaydi. Ushbu elektr energiyasi quvvati mikrogidroenergetika salohiyati aniqlangandan so'ng yanada oshishi mumkin.

Kichik va mikrogidroelektr stansiyalar elektr ta'minoti tarmog'idan foydalanish imkoniga ega bo'lmagan olis tumanlarda qo'llanilishi mumkin. Ayni paytda mahalliy korxonalar va tashkilotlar GESlar uchun uskuna ishlab chiqarmayotgani va asosan qurilish-montaj ishlarini bajarayotganiga qaramay, temir konstruksiyalar, kabellar, simlar, nazorat-o'lchash asboblari, akkumulyatorlar, boshqa ayrim butlovchi qismlarni ishlab chiqarishni mahalliyashtirish imkoniyati mavjud.

Kelajakda mikro va kichik gidroelektrostansiyalar uchun uskunalari, jumladan, ayni paytda O'zbekistonda foydalanilayotgan turli xil turbinalar o'rniga kuchli bosim va quvvatga ega ko'ndalang-purkovchi turbinalarni shu erda ishlab chiqarish imkoniyatini ko'rib chiqish mumkin.

Mikro GES gidravlik elektrostansiyalar sinfiga taalluqli bo'lib, quvvati 100 kVt gacha bo'ladi. Biroq energiyani o'zgartirishning fizik jarayonlari katta quvvatdagi GES bilan bir xil bo'lib ayrim farqli tomonlari mavjud.

Energiya tizim tarkibidagi ishlaydigan katta quvvatli GESdan farqli ravishda mikro GES ko'pchilik holatda mayda cheklangan iste'molchilarni (ya'ni

markazlashtirilgan energiya ta'minotidan uzoqdagi ob'yektlarni) ta'minlashda foydalaniladi. Yirik GES ni qurishda xarajatlarning asosiy qismni gidrotexnik inshootlarning tannarxi tashkil etadi. Mikro GES uchun damba inshootlarini qurish shart emas.

Qoidaga muvofiq, ruslovaya (o'zanli) yoki derivatsion (suvni asosiy o'zandan tarmoqlab olish) sxemalardan foydalaniladi (3.7-rasm).



a – derivatsion (suvni asosiy o'zandan tarmoqlab olish)



b - ruslovaya (o'zanli)

3.7-rasm. Mikro GES da napor (suv bosimini) hosil qilish sxemalari.

Daryodan suvning bir qismi ajratib olinib katta tezlik bilan harakatlantirilib quvurga beriladi va foydalanganidan so'ng gidroturbina orqali daryoga beriladi. Bu qurilishga sarflanayotgan kapital chiqimlar atrof-muhitga minimal ta'sir ko'rsatadigan holda amalga oshiriladi.

Mikro GES da ishlatiladigan gidroturbinalarning har xil turlari mavjud: o'qli, diagonalli, cho'michli, ko'ndalang suyrili, tez oqimli (tizzillatib suvni otuvchi) va hakoza. Bunda hamma gidroturbinalar ish jarayoniga ko'ra 2 ta asosiy turga – aktiv va reaktiv turbinalarga bo'linadi.

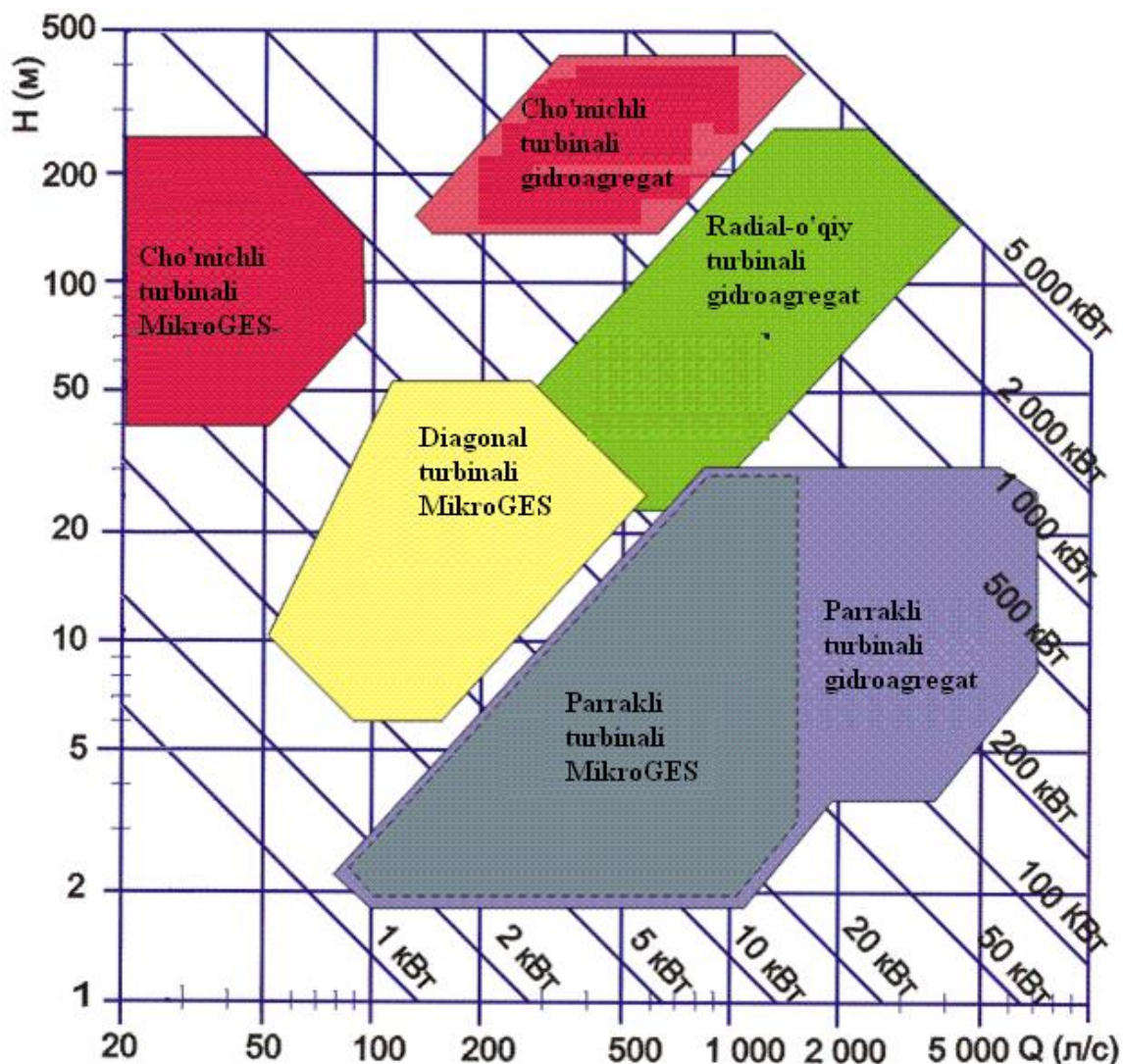
Aktiv (erkin oqimli) turbinalar saplodan erkin chiqib ketayotgan oqim kinetik energiyasidan, reaktiv (naporli tez oqimli) turbinalarda asosan oqimning potensial energiyasidan foydalaniladi. MikroGESlar turbinalarining eng ko'p tarqalganlari Pelton, Frensis, Kaplan, Banka bo'lib, ular o'z parametrlariga ega.

MikroGESning kapital chiqimlari foydalanilayotgan suv naporiga bog'liq bo'lib, yuqori naporli MikroGESlar tog'li rayonlar uchun qulay.

Statistik ma'lumotlarga ko'ra mikroGESlarning o'zini qoplash harajatlari 3-5 yilni tashkil etadi. Hidroturbinalardan tashqari mikro GES tarkibiga elektrik generator, chiqish kuchlanishini stabillashtiruvchi tizim va bir qancha elementlar kiradi.

Ma'lumki, turbinalar turini tanlash uchun ularning yig'ma grafiklari shakllantiriladi. Yig'ma grafiklar maydonida berilgan bosim, suv sarfi va quvvatga nisbatan gidroturbinalarning turlari joylashtiriladi. 3.7-rasmda MNTO INSET birlashmasi tomonidan kichik quvvatli turbinalar va mikroGESlarni tanlash uchun tayyorlangan diagramma keltirilgan. Yig'ma grafikning eng kichik bosim va suv sarflarida parrakli gidroturbinalar hamda parrakli turbinali kichik GESlar joylashgan. Ularning quvvati 1 kVt dan 1 000 ÷ 1 200 kVt oralig'ida joylashgan.

Shunisi diqqatga sazovorki, ushbu gidroturbinalar uchun boshlang'ich bosim 1,8 m dan boshlanib 30 m da tugaydi (3.8-rasm). Bunday gidroturbinali agregatlar, ayniqsa, irrigatsiya tizimlaridagi bosimi kichik kanallarga o'rnatish uchun juda qulay.



3.8-rasm. Kichik quvvatli turbinalar hamda mikroGESlarning tanlash diagrammasi.

3.2.3. Diagonal turbinalar

Diagonal turbina parrakli turbina bo'lib, parraklarining o'qi rotor o'qiga perpendikulyar joylashmasdan balki, 30° , 45° , 60° ostida joylashadi. Parraklarning ko'rsatilgan burchaklar ostida joylashishi, spiral kamera bo'ylab harakatlanayotgan suvning trayektoriyasi so'rib ketish quvuriga ravon oqib o'tishini va gidravlik qarshiliklarni kamayishiga olib keladi. Diagonal turbinalar xuddi parrakli turbinalarga o'xshash keng diapazonda tartibga solish imkoniyatiga ega bo'lib, barqaror bo'lmagan suv sarflarida va o'zgaruvchan elektr yuklamosida ham ishlashga moslashgan.

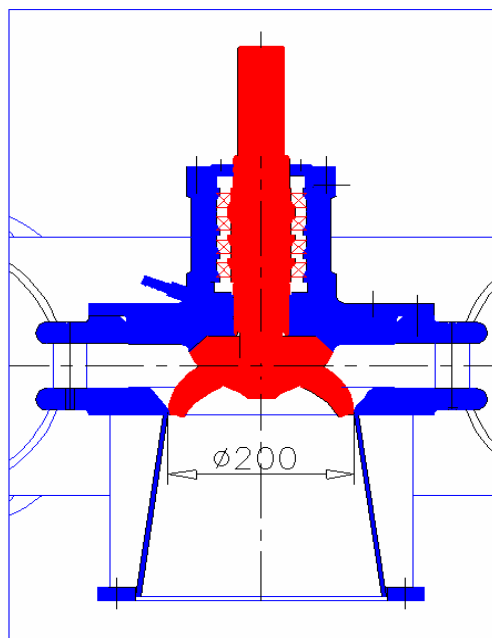
Hozirda **MNTO INSET** birlashmasida quyidagi xarakteristikalar bilan ishlaydigan 20 PrD diagonal turbinasi ishlab chiqarilmoqda (3.1-jadval va 3.9-rasm).

3.1-jadval. 20 PrD diagonal turbinaning xarakteristikalari

T.R.	Parametrlari	Mikro GES 20 PrD
1.	Quvvat, kVt	10 ÷ 20
2.	Bosim, m	8÷18
3.	Suv sarfi, m ³ /s	0,08÷0,17
4.	Turbina rotorining aylanish tezligi, min ⁻¹	1500
5.	Nominal kuchlanish, V	230, 400
6.	Elektr tokining nominal chastotasi, Gs	50



a)



b)

3.9-rasm. 20 PrD parrakli diagonal turbinaning o‘rnatilish sxemasi, a-umumiy ko‘rinishi; b -ishchi holatidagi ko‘rinish sxemasi.

3.9-rasmdagi turbinalar va mikroGESlarni tanlash diagrammasida, 20PrD parrakli diagonal turbinalar bilan jihozlangan mikroGESlarning ishlash diapazoni

quyidagicha: quvvati - 4,8 kVt dan 120 kVt gacha; suv sarfi - 50 l/s dan 600 l/s gacha; bosimi- 6 m dan 52 m gacha o‘zgarib turishini ko‘rish mumkin.

3.2.4. Radial - o‘qiy (Frensis) turbinasi

Radial-o‘qiy turbinalar, ish g‘ildiragiga ichki va tashqi suv uzatuvchi boshqa bir qancha turbinalarga qaraganda ilgariroq ishlab chiqilgan edi. 1847-1849 yillarda amerikalik gidrotexnik Frensis tashqi suv uzatuvchi turbinaning konstruksiyasini yaxshiladi. Uning boshqa olimlar tomonidan yanada takomillashtirilishi natijasida, suv oqimini ish g‘ildiragi ichida burish imkonini beradigan radial-o‘qiy turbinaning yaratilishiga olib keldi.

MNTO INSET birlashmasida, kichik GESlar uchun bir qancha turdagi radial-o‘qiy turbinaning 3.2-jadvalda keltirilgan turlari yaratilgan.

3.2-jadval. Radial-o‘qiy turbinali gidroagregatlar

T.R.	Parametrlari	Gidroagregat turlari			
1.	Quvvat, kVt	950 gacha	550	3300	5600
2.	Bosim, m	30÷100	25÷55	70÷120	100÷160
3.	Suv sarfi, m ³ /s	0,4÷1,25	0,4÷1,3	0,6÷3,2	1,5÷4,0
4.	Turbina rotorining aylanish tezligi, min ⁻¹	1000; 1500	1000	600; 750; 1000	750; 1000
5.	Nominal kuchlanish, V	400; 6000	400; 6000	6000; 10000	6000;10000
6.	Elektr tokining nominal chastotasi, Gs	50	50	50	50

Radial-o‘qiy turbinalarning bosimli quvurida gidravlik zarb hosil bo‘lish ehtimoli bor. Generatorida halokat yuz berganida yoki yuklama birdan tushib ketganda yo‘naltiruvchi parraklar suv sarfini kamaytiradi va hosil bo‘lgan gidravlik zarb natijasida quvur yorilib ketishi mumkin. Falokatlarni yo‘qotish uchun radial-

o'qiy turbinalar bosim o'zgarib turganda spiral kameradan suvni tashlab yuboruvchi va saqlovchi salt tashlagichlar bilan ta'minlanadi.

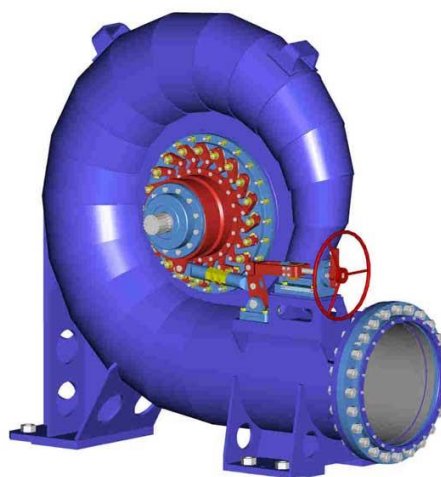
Yuqori bosimda ishlaydigan radial-o'qiy turbinalarda ish g'ildiragi parraklariga urilmay oqib o'tadigan suv miqdorini kamaytirish muhim ahamiyatga ega. Buning uchun bir-biriga ulanadigan qismlar katta aniqlikda tayyorlanadi hamda bosim isrofini kamaytiruvchi maxsus tiqinlar bilan jihozlanadi.

Radial-o'qiy turbinalarni ishlab chiqarishda, ularni uzoq vaqt va ishonchli ishlashini ta'minlovchi, yemirilishga chidamli, maxsus po'lat materiallardan foydalaniladi.

Radial-o'qiy turbinali gidroagregatlar, turbinalar va mikro GESlarni tanlash diagrammasida 24÷250m li bosimlari, 75÷5000 kVt quvvatlari hamda 300÷4000 l/s suv sarfi oraliqlarida ishlashi ko'rsatilgan (3.10-rasm).



a)



b)

3.10 – rasm. Vertikal (a) va gorizontaal (b) o'rnatiladigan radial-o'qiy turbinalar.

Radial-o'qiy turbinalar vertikal hamda gorizontaal holatlarda o'rnatilishi mumkin. 3.9-rasmda MNTO INSET birlashmasida tayyorlangan hamda vertikal va gorizontaal o'rnatiladigan radial-o'qiy turbinalar ko'rsatilgan. Radial-o'qiy turbinalar asosan konussimon so'rib ketish quvurlari bilan jihozlanadilar. 3.10 va 3.11 -

rasmlarda konussimon so‘rib ketish quvurlari bilan jihozlangan, gorizontal (3.10. a va 3.11-rasmlar) hamda vertikal (3.10.b-rasm) o‘rnatilgan radial-o‘qiy turbinalar ko‘rsatilgan.



3.11-rasm. Gorizontal radial-o‘qiy turbinalar o‘rnatilgan kichik GES binosining ko‘rinishi.

3.2.5. Aktiv-cho‘michli turbinalar (Pelton turbinasi)

Aktiv-cho‘michli turbinalar sekin yuruvchi turbinalar sinfiga mansub bo‘lib, uning ishchi g‘ildiragi pastki bef sathidagi erkin havo bo‘shlig‘ida joylashadi va faqatgina kinetik energiyaga ega bo‘lgan suv oqimi erkin holatda atmosfera bosimi ostida ishchi g‘ildirakka kelib uriladi. Shuning uchun ba’zi bir vaqtlarda aktiv turbinalarni erkin oqimli turbinalar ham deb atashadi.

Yirik cho‘michli turbinalar asosan yuqori - 40÷2000 m bosimlarda qo‘llaniladi. **MNTO INSET** birlashmasi, mikro va kichik GESlarda foydalanish mumkin bo‘lgan quyidagi ko‘rsatgichli turbinalar hamda mikroGESlarni ishlab chiqaradi. Kichik quvvatli turbinalar va mikroGESlarni tanlash diagrammasi (3.2-rasm) hamda 3.3 va 3.4-jadvallarda cho‘mich turbinali gidroagregatlar hamda mikrogidroagregatlarning asosiy parametrlari keltirilgan. Suv oqimi kelib uriladigan cho‘michlar sonini ko‘paytirib quvvatni oshirish uchun ikki karrali Banki turbinalari ishlab chiqilgan.

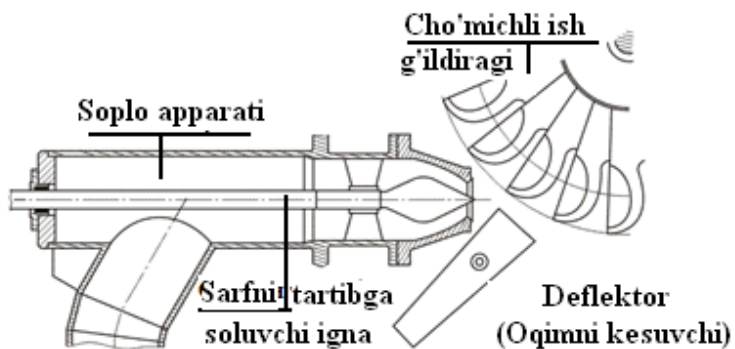
3.3-jadval. Cho‘mich turbinali gidroagregatlar

Parametrlari	Gidroagregat turlari	
	GA-5	GA-10
Quvvat, kVt	145÷620	290÷3300
Bosim, m	150÷250	200÷450
Suv sarfi, m ³ /s	0,17÷0,32	0,19÷0,90
Turbina rotorining aylanish tezligi, min ⁻¹	500; 600	600; 750; 1000
Nominal kuchlanish, V	400; 6000	400; 6000; 10000
Elektr tokining nominal chastotasi, Gs	50	50

3.4-jadval. Cho‘mich turbinali mikrogidroelektrostansiyalar

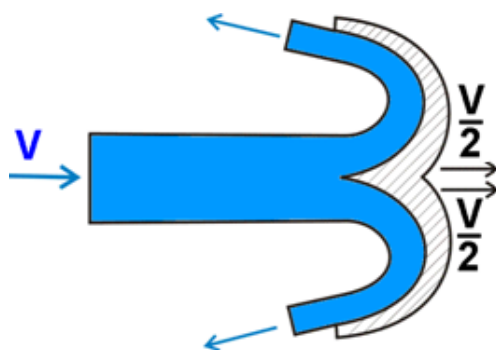
Parametrlari	MikroGES turlari	
	MikroGES 100K	MikroGES 200K
Quvvat, kVt	100 gacha	180 gacha
Bosim, m	40÷250	
Suv sarfi, m ³ /s	0,015÷0,060	0,025÷0,100
Turbina rotorining aylanish tezligi, min ⁻¹	750; 1000; 1500	
Nominal kuchlanish, V	230 , 400	
Elektr tokining nominal chastotasi, Gs	50	

Cho‘michli turbina tarkibiga valga o‘rnatilgan ish g‘ildiragi, turbinaga kelayotgan suv miqdorini tartibga soluvchi soplo turidagi yo‘naltiruvchi moslama va kojux (turbina qismlarini o‘rab turgan metall qoplama)lar kiradi (3.12-rasm). Cho‘michli turbinaning ish g‘ildiragi doira shaklidagi metall disk va unga doira bo‘ylab o‘rnatilgan cho‘michlardan iborat (3.13-rasm).



oqinni kesuvchi

a)

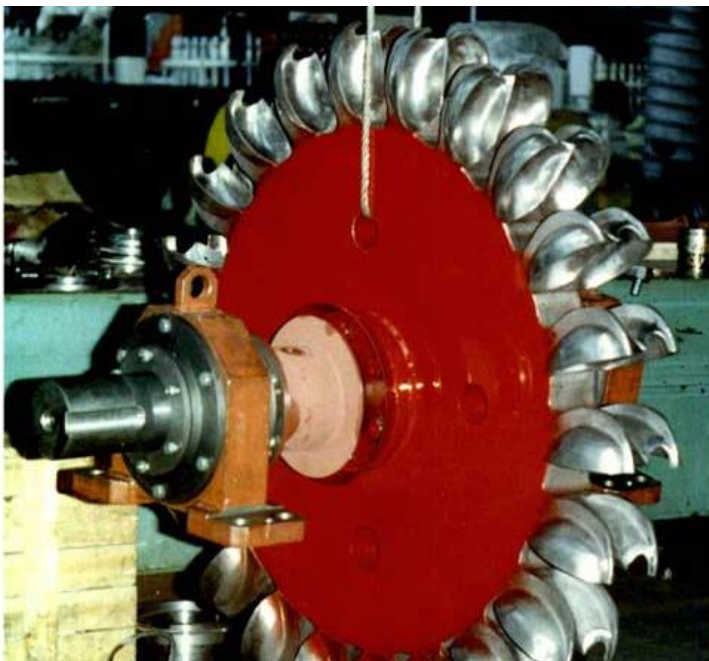


b)

3.12-rasm. Cho'michli turbinaga suvni yo'naltiruvchi moslama sxemasi;

b - cho'michga suvning urilishi va tezlikning bo'linish sxemasi.

Bosimli quvur GES binosiga kiradi va uning oxiri, oqimni turbinaga yo'naltiruvchi soplo bilan tugaydi.



a)

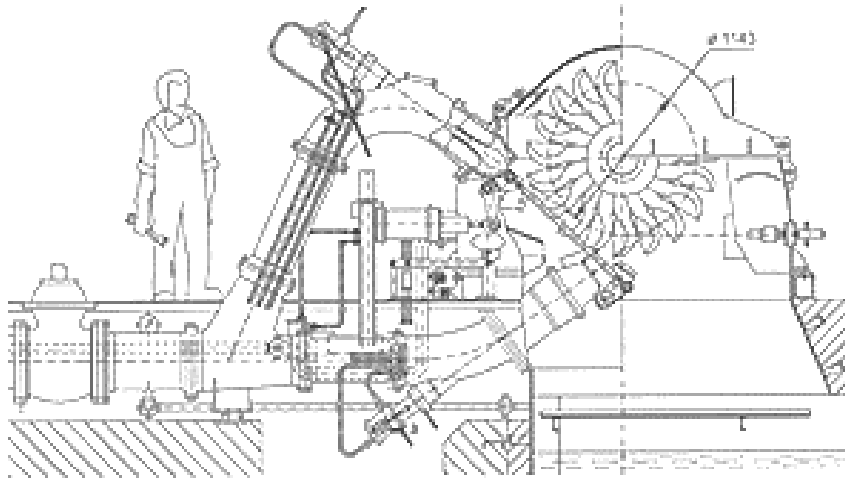
**3.13-rasm. Cho‘michli ish
g‘ildiragi, *a* – osilgan;**



b)

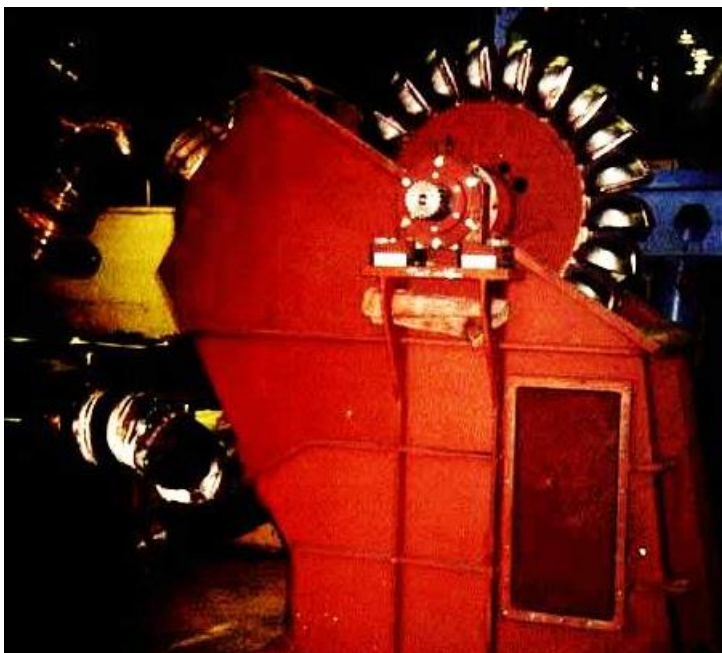
***b* - yotqizilgan.**

Soplodan katta tezlikda chiqqan suv oqimi cho‘michning botiq sirtida dumalab harakatlanadi va o‘zining harakat yo‘nalishini teskari tomonga o‘zgartiradi. Cho‘michdan qaytgan oqimning tezligi korpusga nisbatan $V = 0$ m/c bo‘lsa, turbinaning foydali ish koeffitsienti maksimal miqdorga erishadi. Tahlillar shuni ko‘rsatadiki, maksimal foydali ish koeffitsientiga erishish uchun cho‘michli turbinaning aylanma harakati tezligi, oqimning yarim tezligi miqdoriga teng bo‘lishi kerak (3.14 *b*-rasm).



a)

3.14-rasm. Ikki soploli cho‘michli turbina, *a* - sxematik ko‘rinishi *b* - o‘rnatilgan holatdagi umumiy ko‘rinishi.



b)

Turbinaning soplosi bosim quvuridan kelayotgan suv miqdorini tartibga solish uchun xizmat qiladi. Soplo ichida harakatlanayotgan igna esa suv chiqayotgan kanalning kesimini o‘zgartirish orqali turbina ish g‘ildiragiga kelayotgan suv sarfini o‘zgartiradi. Ishlatib bo‘lingan suv pastgi befga olib ketiladi. Bosim isrofini kamaytirish uchun turbina va uning soplosi iloji boricha oqim sathiga nisbatan pastda joylashishi kerak.

Ish g'ildiragi cho'michlariga suv oqimi zarbsiz kirishi uchun ular uchli qirra bilan bo'lingan ikkita, juft cho'michlar shaklida tayyorlanadi. Suv oqimi cho'michlardan oqib o'tib, o'zining yo'nalishini 180° burchak ostida o'zgartiradi. Natijada cho'michlarda kuchlanish hosil bo'lib, ish g'ildiragi aylanma harakat qila boshlaydi. Odatda $14\div 60$ dona cho'michli ish g'ildiraklari tayyorlanadi (5.8 - rasm).

Cho'michli turbinalarning aylanishlar soni va quvvatini oshirish uchun ish g'ildiragining diametri bo'ylab 2, 3, 4 hattoki 5 va 6 donadan ham soplolar o'rnatilishi mumkin. Soplolar ish g'ildiragi diametri bo'ylab teng taqsimlanadi. Ammo soplolar soni oshishi bilan turbinaning foydali ish koeffitsienti pasayib ketishi mumkin. Tajribalar natijasida, soplolar soni 4 donadan oshmasligi tavsiya qilinadi. 5.8 a - rasmda ikki soploli cho'michli turbinaning sxemasi ko'rsatilgan.

Cho'michli turbinalarning foydali ish koeffitsienti juda yuqori bo'lib, $0,88\div 0,94$ ga teng. Ularni gorizontaal va vertikal holatlarda o'rnatish mumkin. Odatda bir necha soploli ish g'ildiraklari gorizontaal holatda o'rnatiladi.



**3.15-rasm. Vertikal o'rnatilgan cho'michli ish g'ildirakli kichik
GES mashina zalining ko'rinishi**

3.16-rasmda vertikal o'rnatilgan cho'michli ish g'ildirakli kichik GES mashina zalining ko'rinishi keltirilgan.

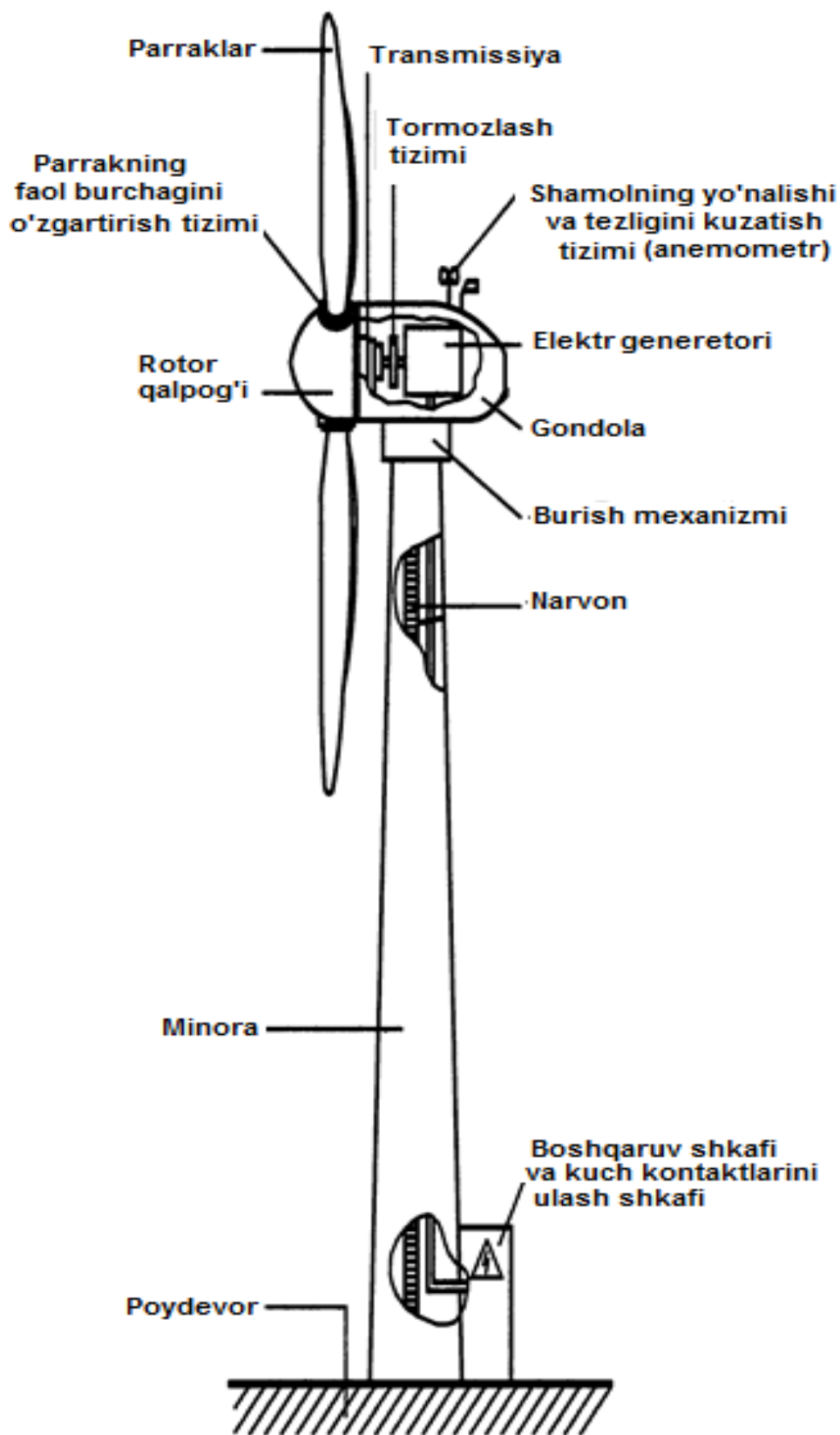
Ma'lumki, soplolar sonini ko'paytirish orqali cho'michli ish g'ildiragining aylanishlar soni va quvvatini oshirish mumkin. Ammo soplodan uzatilayotgan suv faqat bir marta bir necha cho'michga urilishi mumkin. Uzatilayotgan suv energiyasidan bir necha marta foydalanish ustida olib borilgan tajribalar natijasida Banki turbinasi yaratildi.

Banki turbinasi, ma'lum masofaga joylashtirilgan ikki dona aylana shaklidagi gardishlarga, suv energiyasi quvvatini maksimal qabul qiluvchi shaklga ega bo'lgan parraklar o'rnatilgan.

4. SHAMOL ENERGIYASI VA UN DAN FOYDALANISH IMKONIYATLARI

4.1. Shamol energetik qurilmalarini qo‘llashning imkoniyatlari

Shamol energiyasidan mexanik yoki elektr energiyasini ishlab chiqarish uchun foydalanish mumkin. Shamol turbinasi (shamol elektrostansiyasi yoki shamol energetik qurilmasi) shamolning kinetik energiyasini elektr energiyasiga aylantirib berishga xizmat qiladi. Energiya miqdori esa bevosita shamol tezligiga bog‘liq. Shamol generatorining standart turbinasi quvursimon po‘lat tirgakda joylashgan uch parrakli rotordan iboratdir (4.1-rasm).



4.1 - rasm. Shamol elektrik qurilmasi (elektrostansiyasi) ning tuzilishi.

Burilish mexanizm rotorni shamol esayotgan tomonga yo'naltirib turadi. Rotor reduktor va asinxron generatorni ishga tushiradi.

Ko'pgina shamol generatorlari sekundiga 3-4 metrdan yuqori tezlik bilan esadigan shamol yordamida ishlaydi va turbina turi hamda shamol kadastriga qarab, sekundiga 8-25 metr tezlikda esadigan shamol yordamida maksimal quvvatga ega bo'ladi. Odatda maksimal ishlash tezligi sekundiga 25-30 metrni tashkil etadi.

Shamol generatorlari olisdan turib boshqarilishi va nazorat qilinishi, alohida yoki bir qancha yoxud ko'plab qurilmalardan iborat yirik shamol fermasi sifatida o'rnatilishi mumkin. Bunday fermalarga birlashtirilgan shamol generatorlaridan asosiy energiya tizimi uchun elektr tarmog'ining yuklamasini boshqarishda foydalanish mumkin.

Shamol generatorlarini ikki turga ajratish mumkin: sanoat va mahalliy (xususiy foydalanuvchilar uchun).

Sanoat shamol elektrostansiyalari davlat yoki yirik energiya kompaniyalar tomonidan o'rnatiladi. Odatda, ular tarmoqqa ulangach shamol elektr stansiyasi maqomiga ega bo'ladi.

Shamol elektrostansiyalari odatdagi an'anaviy: issiqlik, atom va h.k. dan xomashyo va chiqindisining umuman yo'qligi bilan farq qiladi. Shamol elektr stansiyalari (SHES) uchun yagona muhim talab shamolning o'rtacha yillik darajasidir. Zamonaviy shamol generatorlarining quvvati 6 MVt gachani tashkil etadi.

Hozirgi paytda unchalik qimmat bo'lmagan o'rtacha narxlarda shamol elektrostansiyalarini sotib olib dalahovlilarni yoki qishloq joylardagi uylarni uzoq muddatli elektr energiyasi bilan ta'minlash mumkin.

Dunyo iqtisodiyoti instituti ma'lumotlariga asosan oxirgi 30 yillikda jahon miqyosidagi elektr energiyaning iste'mol miqdori har 10 yillikda ikki marotaga o'smoqda. O'sib borayotgan energiya iste'moli esa asosan an'anaviy energiya manbaalar - ko'mir, neft, gaz, torf va suv resurslari hisobiga qondirilmoqda. Energiyaga bo'lgan iste'molchilarning jadal suratda o'sayotgan talabi o'z navbatida yonilg'i va energiyaning qimmatlashuviga, yonilg'i energetika komplekslaridagi (YOEK) iqtisodiy va ekologik muammolarning keskinlashuviga olib kelib, tabiiy resurslardan tejamli va oqilona foydalanishning yanada asoslangan tartib-qoidalarini

ishlab chiqishni talab etadi. Shu sababli yil sayin noan'anaviy elektr energiya manbaalaridan foydalanishning alternativ usuli sifatida shamol energetikasiga qiziqish ortmoqda. Noan'anaviy energiya manbaalarining (quyosh, shamol, geotermal, kichik suv oqimlari va h.k.) ma'lum qismini, yagona umumiy elektr energiya ishlab chiqarishning 2% ni tashkil etib, 2020-yilga borib davlat tomonidan imtiyozli ko'mak ko'rsatib uni 4% dan ham oshirish mo'ljallangan. Qayta tiklanadigan energiya manbaalarida shamol energetikasi asosiy o'rinni egallaydi. AQSH ning "Pacific Northwest Laboratory" ma'lumotlariga ko'ra flyugerning baladligi 8 - 10 m bo'lib, shamol tezligi 5,1 m/s li bo'lgan maydonlar er yuzining 25% ni tashkil etadi. Iqtisodiy, texnikaviy, ekologik va boshqa cheklanishlarni e'tiborga olib 2030-yilga borib shamol elektr stansiyalari (SHES)ning umumiy quvvati 450 mln.kVt ga teng bo'ladi, u yer yuzida ishlab chiqariladigan elektr energiyaning 3,5 % ni tashkil etadi. Sanoati rivojlangan va shamol podstansiyalariga ega bo'lgan aksariyat mamlakatlarda, jumladan shamol texnikasidan foydalanish rivojlangan va shamol texnikasini rivojlantirish bo'yicha davlat dasturlari ishlab chiqilayotgan davlatlarda bu sohani rivojlantirish davlat tomonidan qo'llab quvvatlanib kelgusida undan tijorat usulida elektr energiya ishlab chiqarish mo'ljallangan.

Daniyada, umumiy elektr energiya ishlab chiqarishning 35% ni shamol elektr stansiyalarda ishlab chiqarilgan energiya tashkil etadi.

Niderlandiya 2018-yilda SHES quvvatini 1800 mVt ga etkazilgan, Finlandiyada yaqin 5 - 10 yilda 1050 mVtga, Avstriyada 50, Hindistonda 2000, Ispaniyada 40, Braziliyada 60 mVt ga etkazish ustida jiddiy ishlar olib borilmoqda.

Shamol energetikasini rivojlantirishning yirik tadqiqot dasturlarida va ularni ishlab chiqarishga joriy etishda alohida mamlakat yoki xudud tadqiqotchilari qatnashmoqdalar. Masalan, AQSH shamol energetikasi bo'yicha taraqqiyot dasturi federal byudjet tomonidan mablag' bilan ta'minlanib, uni ishlab chiqish "EPRI" elektroenergetika instituti tomonidan amalga oshirilmoqda.

Energetika vazirligi bilan hamkorlikda yangi texnikani ishlab chiqish, loyihalar samaradorligini baholash, shamol turbinalari xarakteriskalarini optimallashtirish kabi

muammolar echilmoqda. Shu bilan birga dasturda ekspluatatsiya qiluvchi xodimlarni o'qitish, yangi loyihalarni muhokama qilish, Yevropa iqtisodiy jamiyati bilan hamkorlikni muvofiqlashtirish masalalari nazarda tutilgan. Kelajakda energetika sohasining alternativ energiya manbalari sohasida yangi texnologiyalarni ishlab chiqish, yangi shamol turbinalarni yaratish bo'yicha Yevropaning yirik: Germaniya, Italiya, Daniya, Shvetsiya, Shotlandiya, Ispaniya, Gretsiyadagi firmalari hamkorligini mustahkamlash ko'zda tutilgan. Hozirgi paytda shamol energetikasini rivojlantirish bo'yicha yetakchi o'rinni Germaniya egallagan bo'lib, quvvati 1,5 mVt bo'lgan SHES larini ishlab chiqarish tijorati bilan 20 dan ortiq firma banddir. Shamol energetikasi muammolari bilan 10 dan ortiq institut va tashkilot federal yerlarda mashg'ul.

1995-yildan boshlab har yili umumiy quvvati 300 - 500 mVt li SHES ishga tushirilmoqda. SHES larni ekspluatatsiya qilish bo'yicha keng ko'lamli dasturlarni ishlab chiqish va yuzaga keluvchi muammolarni yechish Shvetsiyada ham olib borilmoqda. Dasturning mohiyati, SHESlarning quvvati 1 MVtdan yuqori bo'lgan sinfini yaratishga va 2005-yilda havoga chiqariladigan karbonat angidrid gazlarini 20% ga kamaytirishga erishilgan. Ushbu dasturga binoan Germaniyada quvvati 3 MVt li SHES qurish mo'ljallangan. Ushbu dasturni bajarish Daniya mamlakatini jalb etish bilan amalga oshirilib ushbu mamalakat, jahonda yirik SHES lar ishlab chiqarish tijorati bilan shug'ullanadi.

Yevropa iqtisodiy ittifoqi tomonidan mablag' bilan ta'minlangan Buyuk Britaniya va Ispaniya energiya kompaniyalari, universitetlari, yakka tadqiqotchilarining hamkorlikdagi ilmiy izlanishlari ham yirik shamol elektr qurilmalarini (SHEQ) yaratishga qaratilgan.

Kanadaning Monreal politexnika institutida SHES aylanish o'qi vertikal bo'lgan turini yaratish ustida izlanishlar olib borilmoqda. Bunday SHEQ bir qancha turi tajriba tariqasida sinovlarni o'tayotgan bo'lib, ulardan eng kattasining quvvati 4 MVt dir.

Avtraliyaning Melburn universitetida va Angliyada SHEQ parraklari vertikal, sharnir yig'iladigan xili ustida sinov tadqiqotlari o'tkazilgan.

Buyuk Britaniyaning chekka tumanlaridan biri bo'lgan Korrou temir yo'l stansiyasida temir yo'l stansiyasining elektr energiyasi ehtiyojlari uchun mazkur tipdagi shamol generatori o'rnatilgan. Buning natijasida hozirgi kunda xizmat ko'rsatuvchi xodimlarsiz ishlaydigan stansiya sifatida faoliyat ko'ratmoqda. Bu erda elektr ta'minotining butunlay yo'qligi va uning oqibatida yorug'likni ham yo'qligi yo'lovchilar uchun ertalab va kechqurun poyezdlarga chiqish hamda tushishda qiyinchiliklar tug'dirar edi. SHEQ yordamida elektr energiyai bilan ta'minlanishi stansiyaning avtomatik boshqarilishiga imkon yaratdi.

1993-yilda Shotlandiya temir yo'l kompaniyasi akkumulyatorlarni zaryadlash uchun 2,5 kVt quvvatli kichik shamol generatorni ishlab chiqargan va o'rnatgan. Ushbu qurilma yorug'lik darajasini o'lchaydigan datchik va poyezdlar jadvali uchun dasturlangan taymerni elektr energiyasi bilan ta'minlamoqda. Tunda bu datchik zarur yorug'likni belgilaydi, taymer esa chiroqning poyezd kelishidan yarim soat oldin yonishi va ketganidan so'ng yarim soat keyin o'chishini ta'minlaydi.

Rivojlangan mamalakatlarining (Daniya, Italiya, Yaponiya va boshqa) bir qator ilmiy tadqiqot dasturlari, o'zgaruvchan aylanish chastotasida ishlovchi shamol turbinalarini boshqarish muammolarini va ularning asosiy ustunligini baholovchi samaradorlik ko'rsatkichlaridan - shamol tezligi o'zgaruvchan bo'lgan paytdagi quvvatni oshirish - elektr energiyasini o'zgartirishdagi (o'zgartirish boshqaruv uskunalari) qo'shimcha tizim uskunalari va natijada vujudga keluvchi ortiqcha energiya isroflari uchun sarflanadigan kapital sarmoyalarni solishtirishga qaratilgan.

Shamoldan foydalanish bo'yicha yetakchi o'rinni AQSH egallagan bo'lib, Kaliforniyada jahondagi eng yirik uchta: Altamont Pass (taxminan 1500 mVt) li, Teksachi Pass, San Jorjini Pass SHES laridan foydalanilmoqda.

Shamol energnetika komplekslarni boshqa tur energiya manbalari yoki akkumulyatorlar bilan uyg'unligi shamol bor yoki yo'qligidan qat'iy nazar avtonom iste'molchilarni uzluksiz elektr energiya bilan ta'minlaydi.

Xorij mamlakatlarida shamol dizel elektr stansiyalari keng tarqalgan bo'lib, bunday tizimlar tadqiqotlarini Germaniya shamol energetika intitutining (ENERCON) firmasi (DEWI tajriba kompleksi) va Fransiyadagi energetikaning

tadqiqotlash markazi, Avstraliya, Ispaniya, Gretsiya va boshqa mamlakatlardagi yetakchi firma va kompaniyalar olib bormoqda.

Hozirgi paytda shamol energetikasining xususiyat ko'rsatkichlari 4.1 - jadvalda berilgan.

4.1.- jadval. Dunyo mamlakatlari bo'yicha shamol energiyasidan foydalanish ko'rsatkichlari

Mamlakat, region	2015 yilda kiritilgan quvvat, mVt	2015 yil oxirida o'rnatilgan quvvat, MVt
AQSH va Kanada	-	1685,0
Janubiy va Markaziy Amerika	1,05	11,05
Amerika qit'asi	1,05	1696,05
Germaniya	505,29	1119,37
Daniya	78,0	610,0
Gollandiya	94,0	248,0
Buyuk Britaniya	39,50	189,0
Ispaniya	46,5	122,05
SHvetsiya	10,2	32,20
Gretsiya	0,70	27,40
Irlandiya	5,0	21,48
Portugaliya	5,0	13,50
Finlyandiya	1,5	7,09
Boshqa Evropa mamlakatlari	10	37,60
Evropa qit'asi	824,64	2495,37
Osiyo qit'asi	380,0	618,0
Avstraliya va yangi Zellandiya	-	620
Boshqa regionlar	20,0	63,7
Jami:	1225,69	4878,27

Shu sababli ko'pchilik mamlakatlarda shamol energetikasi yagona energiya kompleksining alohida tarmog'i sifatida shakllandi. Hozirgi paytda SHEQ ning umumiy o'rnatilgan quvvati 8000 MVt dan ortiq. SHES lardan olinadigan energiyaning narxi AQSH ning "EPRI" instituti ma'lumotlariga ko'ra 5-7 sent/(kVt·s) bo'lib an'anaviy elektrostansiyalar ko'rsatkichiga tengdir.

Umumiy xarajatlar bo'yicha (xizmat ko'rsatish, ta'mirlash, yonilg'i) SHES larda -1,4 sent/(kVt·s) bo'lib, u issiqlik elektr stansiyalari (IES)ning ko'mirida [2,0 sent/(kVt·s)], gazda [2,9 sent/(kVt·s)], mazutda [3,2 sent/(kVt·s)] ishlaydiganga nisbatan arzonligi bilan qulaydir. Keltirilgan ma'lumotlar yillik o'rtacha shamol tezligi 5 - 6 m/s bo'lgan hududlarga taalluqlidir. Shamol tezligining o'rtacha ko'rsatkichlari bundan yuqori bo'lgan xududlarda SHES samaradorligi ham yuqoridir. Xozirgi kunda bir qator yangi energetika dasturlari qabul qilinib ularda qaytadan tiklanayotgan noan'anaviy energiya manbalarini joriy etib tannarxni pasaytirish siyosati olib borilmoqda.

Niderlandiyada yangi energetik siyosatni qo'llash yo'li bilan 2020-yilga borib yangidan kashf etilayotgan noan'anaviy manbalar hisobiga umumiy elektr energiyaning 10% ini olish rejalashtirilmoqda.

Mamlakatning energiya ta'minotida SHES salmoqli o'rinni egalashi uchun ular qurilishini yillik o'rtacha shamol tezligi 8 m/s bo'lgan joylarda qurib SHEU quvvati 1000 kVt dan kam bo'lmagan qurilmalar bilan ta'minlash joizdir.

Niderlandiyada shamol energetikasi davlat tomonidan mablag' bilan qo'llab-quvvatlanib unga yetakchi tijorat kompaniyalari ham salmoqli hissa qo'shmoqda. Ishlab chiqaruvchilarga salmoqli foydani nafaqat uskunalar eksporti balki loyihalar ham keltiradi. Hozir AQSH da SHEU quvvati 1770 MVt ga yetgan bo'lib, u jahondagi jami SHES quvvatining 40% ini tashkil etadi. Buning 1600 MVt dan ortig'i Kaliforniya shtatiga to'g'ri kelib qolgan ulush esa boshqa shtatlar bo'yicha taqsimlangan.

Texas shtatidagi quvvat 42 MVt ga teng bo'lib, yaqin muddatda uni 255 MVt ga yetkazish rejalashtirilgan. Shamol energetikasining rivoji davlat tomonidan amalga oshirilib asosan soliq krediti hisobigi qoplanib energetika bozoridagi 0,015

dol/(kVt·s) ga tengdir. Bu foydada SHES larning ham ulushi bor. Shu sababli dastur 2030-yilga borib harakatda bo'lgan SHES quvvatini 10 000 MVt ga yetkazishni ko'zda tutgan.

Xususiy investitsiyalarni jalb etish uchun imtiyozli soliqlar o'rnatilgan bo'lib, iste'molchilarga esa shamol elektr energiyasi uchun imtiyozlar joriy etilgan. Ushbu pul - kredit siyosati SHES quvvatini oshirish va shamol energetikasi rivojlanishi uchun omildir.

AQSH dagi shamol energetikasini rivojlantirish dasturining barcha bandlari Milliy koordinatsiyalovchi Qo'mita bilan bog'liq bo'lib, u o'z navbatida xususiy kompaniyalar, ishlab chiqaruvchilar, tijorat tashkilotlari va atrof muhitni himoyalash jamoatchilik tashkilotlari bilan uzviy bog'langan.

1995-yilda Godlend (Koliforniya sht.) shaxrida shamol energetikasi bo'yicha yangi milliy markaz ochilgan bo'lib, u SHEU ni sinash va sertifikatsiyalash, hamda sanoat namunalariidagi parraklarni tekshirishga mo'ljallangan. Shamol energetikasini rivojlantirish dasturi elektr energiya narxini shamol stansiyalarida 1984-yildagi 0,35 AQSH doll.dan 1996-yilda 0,05 dol.ga arzonlashtirishga imkon bergan. Bunday narx arzonlashuvi yirik shamol podstansiyalariga ega bo'lgan mamlakatlarda ushbu sohaning rivojlanishiga zamindir.

Shu sababli AQSH da yaqin o'n yillikda tannarxini tushirgan holda elektr energiya miqdorini 2 martaga oshirish ko'zlangan.

Hozirgi paytda Germaniya shamol energiyasini qo'llash va shamol energiya quvvatlarini ishga tushirish bo'yicha Yevropada peshqadam davlat sifatida tan olingan. SHES da ishlab chiqarilgan elektr energiya mamlakatda ishlab chiqarilgan umumiy elektr energiyaning 1% ni tashkil etib, 1996-yildan boshlab ishga tushirilayotgan SHEU soni va ularning quvvat birligi yil sayin ortib bormoqda.

Daniya Yevropada birinchi bo'lib, 1970-yilgi neft krizisidan keyin elektr energiyasini ishlab chiqarish uchun shamol energiyasidan foydalanish maqsadida keng miqyosdagi loyihalarni amalga oshirishga kirishdi. 1980-yilga kelib Daniya energo sistemaga 614 MVt quvvatli SHES ni qo'shib peshqadamlikka erishdi. Faqat 1995-yilda mamlakat 75 MVtli quvvatlarni kiritdi. Ekologik toza shamol energiyasi

Daniyaning energo tizimlaridan foydalanadigan davlat va tijorat hamda eksport bilan shug'ullanuvchi energiya iste'molchilariga davlatning yordami bo'ldi.

Ammo davlat ko'magi SHEU ishlab chiqaruvchilardan, shamolning tezligi 8 m/s. dan yuqori bo'lgan rayonlarda issiqlik va atom elektr stansiyalarida ishlab chiqariladigan ekvivalent qiymatni pasaytirishni hamda elektr energiyasi narxini 4,7 sent/(kVt·s) gacha pasaytirishni talab etadi.

1991-yilda jahonda birinchi bo'lib Daniyada "Vindeby" dengiz elektrostansiyasi ishga tushirildi. Uning tarkibida "Bonus" firmasining quvvati 450 kVtli shamol g'ildiragi 37 metr bo'lgan 11 ta SHEU mavjud.

SHES Lolland oroli qirg'og'idan 2 - 3 km masofada joylashtirilgan.

Hozirgi paytda SHEU ning birlik quvvati 5 MVt gacha bo'lgan dengiz SHES qurish uchun maxsus dastur tayyorlanmoqda. Daniya ham barcha taraqqiy topgan mamlakatlar singari shamol energiyasidan foydalanish bozori mexanizmlarini keng rag'batlantirib kelmoqda.

Yangidan kashf etilayotgan energiya manbaalarini rivojlantirish asosan xususiy va kooperativ mablag'lar hisobiga ta'minlanib, bir qancha normativ akt va hujjatlar bunga undaydi. Yangi texnologiyalarni o'zlashtirish uchun mablag' joylashtirishning aniq shartlari joriy etilgan bo'lib, u yuqori foyda olish imkoniyatlarini kafolatlaydi. Shamol energetikasi SHES laridagi quvvatning ortib borish hisobiga rivojlanib, qurilmaning taxtligi 90 %ga teng bo'lishi shart. Bu esa o'z navbatida banklar va mablag' joylashtiruvchi investorlar oldidagi tahlikani kamaytiradi. Banklar quvvati 5000 MVt li SHES larni 10 yil muddatgacha mablag' bilan ta'minlashga tayyor.

Hindistonning shamol energetikasi dasturi yirik masshtabdagi tijorat SHES larni qo'llashga qaratilgan. Dasturga ko'ra, SHES larda ishlab chiqarilgan elektr energiya narxining an'anaviy usulidagi elektrostansiyalarda ishlab chiqarilgan elektr energiya narxi bilan farqini kamaytirish yoki tenglashtirish rejalangan.

Qabul qilingan 8 yillik davrga mo'lljallangan milliy dastur SHES lardagi o'rnatilgan quvvatni 500 MVt ga yetkazishni ko'zda tutadi. Olib borilgan ishlarni markazlashtirilgan holda boshqarish noan'anaviy energiya manbaalari(MNES)

vazirligiga yuklatilgan. Texnik siyosatning amalga oshirish va mablag' ajratishni nazorat qilish Hindiston yangi kashf etilayotgan energiya manbaalarini rivojlantirish (IREDA) agentligiga yuklatilgan.

Jahon rivojlanish va taraqqiyot banki IREDA ni mablag' bilan ta'minlash uchun 195 mln AQSH dollari miqdorida sarmoya ajratdi. AQSH noan'anaviy energiya manbaalarini rivojlantirish maqsadida 2 ta loyihani:

IREDA faoliyatidagi aniq maqsadli yo'nalish dasturini rivojlantirish texnik yordam loyihasini.

Quvvati 85 MVt li SHESlarni va umumiy quvvati 87,5 MVt li noan'anaviy energiya manbaalari moliyalash loyixasini mablag' bilan ta'minlashni mo'ljallagan.

IREDA SHESlarda elektr energiya ishlab chiqaruvchilarning 5 yilgacha muddatga aksiz solig'i va qo'shimcha qiymat solig'idan ozod qildi va elektr energiya tarmog'iga energiya uzatish uchun imtiyozlarini ham berdi.

SHEU kompleksi importyorlarni esa SHESning maxsus komponentlarining importi bilan shug'ullanuvchilarni 100% bojxona to'lovlaridan ozod qilib, elektr tarmog'iga energiya uzatishga barcha imtiyozlarini yaratdi. Shvetsiyada alternativ energiya manbaali elektr stansiyalarni qurilish muammosini hal etish maqsadida Shvetsiya parlamenti a'zolaridan iborat nufuzli komissiya tuzildi. Shvetsiyaning energetik siyosatini tadqiqotlagan komissiya, milliy energiya tizimni qayta takomillashtirish bo'yicha yagona dastur tuzishni taklif etdi. Shvetsiyadagi SHEU lardan uzatiladigan elektr energiya qiymatiga atrof-muhitni himoyalash xarajatlari ham qo'shilgan. Aniq loyihalardagi elektr energiya narxiga 5% ustama narx qo'yilib bu qo'shimcha qiymat SHES turbinalarini ta'mirlash va xizmat ko'rsatish xarajatlarini 25 yil mobaynida qoplab turish uchun mo'ljallangan.

Hozirgi paytda Shvetsiyadagi SHEU ayni olingan region uchun boshqa tur energiya manbaalari kabi aniq narx qo'yish mumkin. Tender qatnashchilari uchun SHEU loyihasida asosan 2 ta kriteriya asos qilib olingan, ya'ni elektr energiyaning limitlangan narxi va shovqinning ortishi mumkin bo'lgan darajasi. Pirovard natijada esa shved shamol bozorida yanada iqtisodiy tejamkor va samarador turbinalar paydo bo'lishi kutilmoqda.

Xitoy ham ulkan shamol energiya potensialiga egadir. Uning energetik potentsiali 10 MVt ni tashkil etib, asosan mamalakat g'arbi, shimoli va qirg'oq bo'yi regionlariga to'g'ri keladi.

1980-yildan boshlab qishloq joylarida shamol energiyasini qo'llash mamalakatning elektrlashtirish dasturining asosiy qismlaridan biri bo'lib kelmoqda. Bu davr moboynda quvvati 10 - 100 kVt li 15 mingdan ortiq SHEU o'rnatilgan bo'lib, ular avtonom holatda ishlaydi. Yagona elektr tarmoqqa ulanmagan va jami umumlashgan quvvati 17 MVt dan ortiqdir. Shamol energetikasi fani va texnologiyasining jadal rivojlanayotganligi SHES qurilish texnologiyasi o'sishi va rivojlanishiga katta ta'sir ko'rsatadi. Shamol agregatlarining ishonchligi 1980-yildagi 50 % dan hozirgi kunda 90% ga yetdi.

Xitoydagi shamol elektrostansiyalarida ishlab chiqarilgan yoki generatsiya qilinayotgan elektr energiyasining narxi issiqlik elektrostansiyalaridagiga teng, atom elektrostansiyalaridagidan esa arzondir.

SHES larga mablag' kiritish har bir kilovvat uchun 10 ming yuanga teng. Shamol energetikasini umumenergetikaga qo'shilishiga qarab bu ko'rsatkichni kamaytirish ko'zda tutilgan.

Hozirgi kunda issiqlik elektrostansiyalaridagi har bir kilovatt elektr energiya uchun narx 10 ming yuan bo'lib, zamonaviy xorij uskunalarini o'rnatilayotganligiga qaramasdan bu ko'rsatgich ortib bormoqda. Kichik issiqlik elektrostansiyalaridagi qozonlar uchun saflangan mablag'larni e'tiborga olmagan holda ham elektr energiyaning narxi 7 ming yuan/kVt ga tengdir.

Kichik gidroenergetikadagi o'rnatilgan har bir kilovatt soat elektr energiya 6 ming yuanga teng kelmoqda. Ammo shuni e'tiborga olish lozimki, SHES larning qurilish muddati juda oz bo'lib, mablag' joylashtirish ham kam fursatni egallaydi, ya'ni qurilish tugagach moliyalash ham to'xtaydi. Qurilishi bitgan SHES lar birinchi yilidanoq elektr energiya ishlab chiqarib foyda keltiradi.

Asosiy uskunalarning narxidan tashqari barcha xizmat ko'rsatish va uskunalarni boshqarish uchun xarajatlar yil sayin kamayib boradi. Issiqlik elektr stansiyalarida (IES) ishlab chiqarilgan elektr energiyaning 80% i esa yonilg'i narxiga

to'g'ri keladi va elektr energiyaning tan narxi yonilg'iga bog'liq holda doimo o'sib boradi. Shu sababli shamol energetikasi boshqa tur energiyasiga nisbatan ustundir. Har xil rayonlarda o'rnatilgan quvattan foydalanish turlicha bo'lib u yil davomida 2500 soatdan ortiqdir. Odatda katta nominal quvvatli agregati bo'lgan SHESlarda iqtisodiy ko'rsatkichlar ham yuqoridir.

Hozirgi kunda Xitoy iqtisodiy yuksalish davrini o'tamoqda. Yillik ichki milliy mahsulot ishlab chiqarishning o'sishi 9 - 11 % ni tashkil etib, mamlakat janubida bu ko'rsatkich 20% atrofidadir. Iqtisodiy va sotsial farovonlik zahirida elektr energiya ishlab chiqarish yotadi.

Yigirma birinchi asrning boshida Xitoyda shamol elektr stansiyalari umumiy elektr energiyaning 0,3 % ishlab chiqarish rejalangan.

Shunday qilib ko'pchilik Yevropa mamalatlari, Amerika va Osiyoning qator mamlakatlarida shamol energetikasini rivojlantirish katta masshtabda olib borilib davlat tomonidan mablag'lanadigan milliy dasturlar qabul qilingan. Bir qator shamol energetikasi bo'yicha jamoatchilik va davlat milliy markazlari tashkil etilgan bo'lib, aholi tomonidan shamol energetikasining rivojlantirishni qo'llab-quvvatlash, hamda pul mablag'larini ham jalb etishga qaratilgan siyosat olib borilmoqda.

Milliy dasturlar asosan, an'anaviy elektr energiya manbaalari bilan raqobatlasha oladigan shamol energetikasini rivojlantirib tijoratlashtirishga erishishga qaratilgan.

Shu sababli Xitoyning noan'anaviy energetikani rivojlantirish bosh boshqarmasi bosh yo'nalish sifatida, davlat tomonidan yirik sarmoya kiritilib boshqarilayotgan tarmoqda SHES va SHEU laridagi elektr energiya narxini pasaytirishni, shamol trubinalari aerodinamikasini yaxshilashni, SHEU larda imkon qadar birlik quvvatni ko'paytirib elektr energiya ishlab chiqarishni ko'tarishni, SHEU ishonchliligi va ishlab chiqarish quvvatini oshirishni, ekspluatatsiya xarajatlarini pasaytirib, xizmat muddatlarini uzaytirishni belgilagan.

4.2. Shamol energetik qurilmalarining turlari, tuzilishi va asosiy ko'rsatkichlari

Elektr energiya narxini pasaytirishning o'zgacha usuli - bu yirik SHES larni yuqori shamol potentsiali bo'lgan rayonlarda, shu jumladan dengiz qirg'oqlarida qurish va katta quvvatli elektr manbaa tarmoqlari bilan paralell ishlashini ta'minlashdir.

Ko'pchilik mamlakatlarda shamol energetikasini moliyalovchi xususiy tadbirkorlarga bir qator imtiyozli soliqlar joriy etilgan. Bir qancha soliqlarni to'lashdan ma'lum muddatgacha ozod qilish, imtiyozli foiz stavkali uzoq muddatli kredit berish va to'lov muddatini qurulish tugaguncha cho'zish, ekologiya solig'ini joriy etish, elektr energiya sotishdan tushgan foyda mablag'ining bir qismini rivojlanish fondiga o'tkazish, mahalliy narx-navoni joriy etish kabi choralar ko'rilgan bo'lib bu choralar sarflangan kapital sarmoyani juda oz fursatlarda qaytarishga qaratilgan.

Hozirgi kunda O'zbekistonda birlamchi energiya ishlab chiqarish tartibi jahondagi tartibdan farq qiladi. Buning sababi shundaki, IEA ma'lumotlariga ko'ra, bizda asosiy yonilg'i - energetika mahsulotlaridan: tabiiy gaz - 83,7%, neft mahsulotlari -10,2%, ko'mir - 2,6 %, suyultirilgan gaz - 2,5 % va gidroenergiya - 1,0% tashkil etadi.

Yadro energiyasidan va yangidan qo'llanilayotgan energiya manbalari: geotermal, biomassa, quyosh, shamol energiyasidan katta hajmlarda foydalanilmayotganligi sababli ular haqidagi ma'lumotlar berilmagan.

GES larda ishlab chiqarilayotgan elektr energiya foiz hisobida olinganda dunyo ko'rastkichlari bilan raqobatlasha oladi. IES da ishlab chiqarilayotgan elektr energiya esa dunyo ko'rsatkichlaridan 22,52% ga yuqoridir.

Ushbu holat shu bilan izohlanadiki, qazib chiqarilayotgan issiqlik - energetika mahsulotlarining aksariyat qismi yonilg'i sifatida ishlatiladi. Vaholanki, neft va gaz eng qimmatbaho kimyoviy mahsulotdir. Shu sababli issiqlik energiya resruslaridan elektr energiya ishlab chiqarish mexanizmini o'zgartirish zarur.

Mustaqil Respublikamizning milliy konsepsiyasi issiqlik energiya resruslarini tejoychi samarador usullarini shakllantirishga qaratilishi lozim. Yuqorida keltirilgan shamol energiyasidan foydalanish bo'yicha dunyo tajribalarini baholash va tahlil

etish, yangidan kashf etilayotgan energiya manbaalaridan sanalmish shamol energetikasini rivojlantirish va undan foydalanishning har tomonlama ustunligini namoyon etdi. Ushbu fikrni 4.2. 4.3, va 4.4 - jadvallardagi ma'lumotlar ham tasdiqlaydi. Ushbu jadvaldagi shamol intensivligi 15 m/sek bo'lgan tumanlardagi shamol esish muddati uzoq muddatni tashkil etadi

4.2 – jadval. Shamol intensivligi ta'sirida bo'lgan O'zbekistonning hududlari.

Geografik tumanlar	Yillik o'rtacha shamol tezligi, m/s	Shamol yo'nalishi	Kuchli shamol esish muddati, oy	Kuchli shamol esuvchi kunlar, kunlar
1 - guruh. Kuchli shamol aktivligi ta'sirida bo'lgan tumanlar (15 m/s)				
O'rta Zarafshon	3.6	Sh, ShSh	III - IV	32
Termiz	2.6	G', JG'	II - VIII	34
Koson - Qarshi	2.2	Sh, ShG'	III - VIII	22
Markaziy Farg'ona	2.6	JG', G'	VI - VIII	30
G'arbiy cho'l	4.2	ShSh, Sh	XI - V	64
Qo'qon	2.3	G', JG'	III - XI	50

Energetikaning yangidan tiklanayotgan manbaalari yordamida Mustaqil Respublikamizda ishlab chiqarilayotgan energiya miqdorini yanada oshirish mumkin. Buning uchun davlat tomonidan katta miqdordagi sarmoyalarni yangidan kashf etilayotgan sohani o'rganish, uni rivojlantirish, qo'llash, mutaxassislarni jalb etish maqsadida ajartish lozim. Natijada Mustaqil O'zbekistonimizning xom-ashyo bazasini tejash, atrof-muhit ozodaligiga erishish, ekologik xavfni bartaraf etish, energetik mustaqillikka erishishini ta'minlovchi dastur bunyodga kelishi mumkin.

4.3 – jadval. Shamol intensivligi ta'sirida bo'lgan O'zbekistonning hududlari.

Geografik tumanlar	Yillik o‘rtacha shamol tezligi, m/s	Shamol yo‘nalishi	Kuchli shamol esish muddati, oy	Kuchli shamol esuvchi kunlar, kunlar
II - guruh. O‘rtacha shamol aktivligi tasirida bo‘lgan tumanlar (5-15 m/s)				
Shimoliy cho‘l	2,0	Sh	XI - V	10
G‘allaorol	1.8	Sh, JG‘	XI-VI	9
Markaziy Surxandaryo	2,3	Sh	V-XI	5
Qamashi	2.0	Sh, G‘	III - VII	6
Chiroqchi	2.6	G‘, ShG‘	III - VIII	27
Buxoro	2.8	Sh, ShG‘	II - III	10
Quyi amudaryo	2,4	Sh, ShG‘	I - V	1

4.3 – jadval. SHamol intensivligi ta’sirida bo‘lgan O‘zbekistonning hududlari.

Geografik tumanlar	Yillik o‘rtacha shamol tezligi, m/s	Shamol yo‘nalishi	Kuchli shamol esish muddati, oy	Kuchli shamol esuvchi kunlar, kunlar
III - guruh. Zaif shamol aktivligi ta’sirida bo‘lgan tumanlar (5 m/s gacha)				
Chirchiq - Angren	1.4	Sh, ShG‘	II - V	3
G‘arbiy Farg‘ona	1,3	G‘	III - VI	3
Shimoliy Zarafshon	1,4	ShG‘, JG‘	III - V	3
G‘arbiy Surxondaryo	1,7	Sh, ShG‘	II - VII	2

Shamol generatorlaridan foydalanish quyidagi afzalliklarga ega:

- ishlab chiqarilgan elektr energiyasining narxi yoqilg‘i narxlarining o‘zgarishiga bog‘liq emas;
- foydalanish xarajatlarining unchalik yuqori emasligi;
- zararli chiqindilar chiqarmaydi.
- shamol generatorlaridan foydalanish quyidagi kamchiliklarga ega:

- mustaqil manba sifatida elektr energiyasi bilan ta'minlanish uchun zaxira ta'minot manbai kerak bo'ladi, chunki elektr energiyasini ishlab chiqarish shamolning esishiga va kuchiga bog'liq;

- katta miqdorda boshlang'ich kapital sarflash kerak bo'ladi;
- shamol generatori ishlaganda shovqin chiqaradi, ko'rish sohasini to'sib qo'yadi.

4.3. Shamol qurilmalaridan samarali foydalanishda hududning iqlimi sharoitlari va metereologik xususiyatlarining ahamiyati

Shamol qurilmalarini joylashish xarakteristikasining termatizatsiyasi uchun ularning aniq regionda effektiv energetik qo'llash maqsadi bilan qoidaga ko'ra shamol energetika kadastri ishlab chiqiladi, u o'zi bilan shamolning aerologik va energetik xarakteristikalar majmuasini tashkil etadi. Bu esa uning energetik bahosini, hamda aniq parametrlarni va shamol qurilmalarining ishlash rejimini aniqlashda yordam beradi.

Shamol energetikasi kadastrining asosiy xarakteristikasi bu:

- Shamolning o'rtacha yillik tezligi, yillik va sutkali shamolning yo'li;
- Tezliklarning qaytarilishi, tezlik funksiyalarining taqsimlanish parametrlari va turlari;

- Shamolning eng kata tezligi
- Shamol davrlarini va energetik tinchib qolish davrlari taqsimlanishi;
- Quvvat va solishtirma shamol energiyasi;
- Shamol energetik resurslari.

Shamol hududi xaritalarida shamolning o'rtacha yillik tezligi haqidagi meteo ma'lumotlar statistik qayta ishlash yordamida topiladi va ular anemometrlar yordamida standart balandlikka keltirib (yer sathidan 10 m balandda) eng yaxshi ochiq hududlar meteostansiyalar tomonidan hisoblanadi.

Yo'nalishlar bo'yicha shamolning taqsimlanishi haqida hisobga olish, odatga ko'ra o'tkazilmaydi.

Shuning uchun har bir aniq joyda shamol potensialini aniqlash uchun mahalliy samarani – orfografiyani hisobga olish, hududning g‘adur-budurligini, uning ochiqligi, daryo ustidagi sathini va boshqalarni, ya’ni shamolning kuchiga va yo‘nalishiga ta’sir etuvchi shamol energiyasini mavsumlarda o‘ziga xos ravishda notekisligi va aniq vaqtda davomiy emasligini hisobga olgan holda, bundan esa, haqiqiy shamol potensialini baholashga va shamol elektrostansiyasini montaj qilish hamda samarali maydon tanlash uchun maxsus ishlar olib borish maqsadga muvofiqligidan kelib chiqadi.

Respublikamizning shamol energetik potensialini tahlili shuni ko‘rsatdiki, kichik iste’molchilar soni ko‘p bo‘lgan hududlarda, yaxshi shamol mavjud emas. Bu joylarda shamol tezligi 3-4 m/s dan oshmaydi. Aksincha shamol potensialiga ega bo‘lgan hududlarda iste’molchilar mavjud bo‘lmagan joylarda, shamol potensialini tezligi 10-12 m/s bo‘lib asosan poyalar orasida, g‘orlarda hamda murakkab joylarda (borish yoki chiqish qiyin bo‘lgan) mavjud. Respublika hududida shamol potensialini uncha yuqori emas va uning tezligi 2-5 m/s oralig‘idadir.

O‘zbekistonda kichik quvvatli (1-5 kVt) shamol energetik qurilmalarini qo‘llash orqali, respublika shamol energetikasi istiqboli belgilanadi.

Shamol energiyasini o‘ziga xos xususiyati, bu vaqt bo‘yicha paydo bo‘lishini notekisligi, bu esa shamol agregat o‘rnatilgan hududi energiya ishlab chiqarishga ta’sir etadi. Bunday holatda energiya ishlab chiqarish va elektrik parametrlar bir maromdaligini hisobga oluvchi bundan tashqari bir maromlik katta talab etilmaydigan sodda hamda iqtisodiy ishlash imkoniga ega shamol qurilmalari ishlatiladi.

Shamol agregati qo‘shimcha zaxira bilan turli sohalar bo‘yicha mahsulot olinsa, shamol energiyasidan foydalanish istiqbolli hisoblanadi. Shamol agregatini suv ko‘tarishda, issiqlik ishlab chiqarishda, sovutishda va minerallangan suvlarni ichimlik suviga aylantirishda qo‘llash samarali hisoblanadi.

Suv ko‘tarishga mo‘ljallangan istiqbolli shamol qurilmalari, shamol bo‘lmagan vaqtlarda 3-5 sutka mobaynida normal suv ta’minotini ta’minlovchi rezervuarlar bilan jihozlangan. Rezervuar hajmini to‘g‘ri tanlash asosida shamol energiyasi

hisobiga suv ta'minotini 80-90% ga ta'minlash mumkin. Yer osti sathini pasaytirishga mo'ljallangan meliorativ tizimdagi quduqlardan suv chiqarishda shamoldan foydalanish samarali hisoblanadi.

Shamol energiyasidan sho'r suvlarni chuchuk suvga aylantirishda foydalanish maqsadga muvofiq. Hozirgi vaqtda UVE-0,5 turdagi chuchuklashtiruvchi shamol energetik qurilmalari ishlab chiqariladi. U quyidagi tartibda ishlaydi: bitta (suv ko'taruvchi) nasos sho'r suvni filtr orqali rezervuarga uzatadi, boshqasi esa rezervardagi suvni chuchuklashtiruvchi apparatdan o'tkazadi. Qurilma ishlashida generatorda katta oraliqlarda yuklanish va tok chastotasi o'zgarishiga mo'ljallangan.

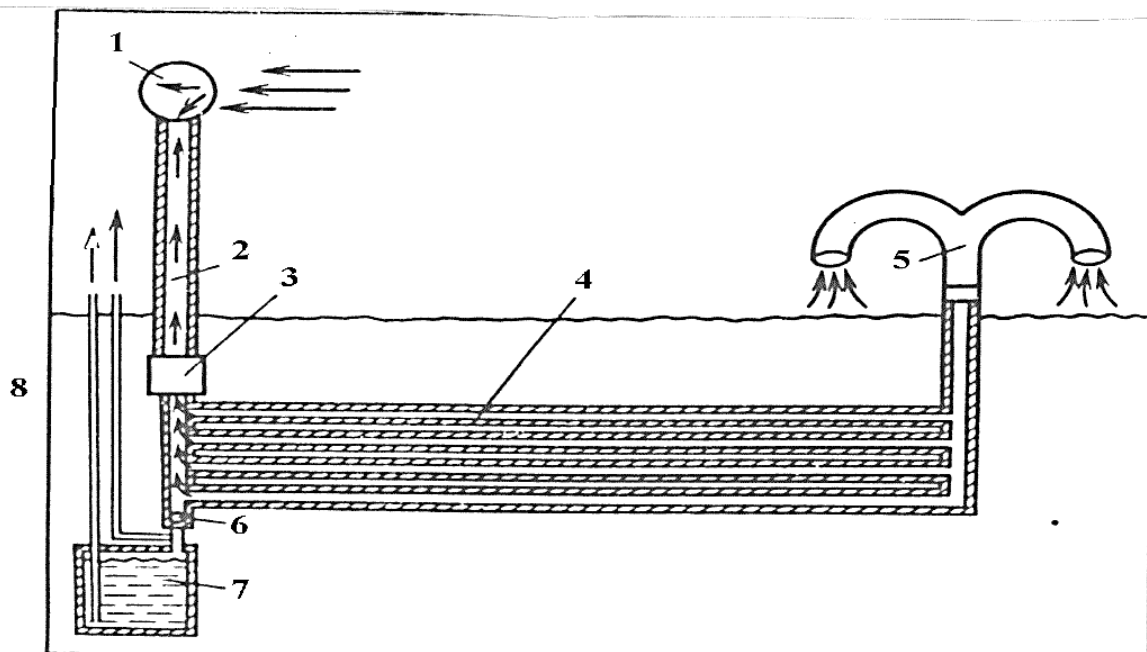
Amerika Qo'shma Shtatlari Ayova shtatining firmalaridan birida tayyorlangan hayvonlar ushlab turiladigan joyni isitishga mo'ljallangan shamol energiyasidan mexanik foydalanishga mo'ljallangan issiqlik qurilmalari tayyorlangan.

U katta rezervuarda joylashgan qurilma jihoz ko'rsatgichini aylanishiga majbur qiladi. Aylanishi natijasida rezervardagi suv 45⁰ C gacha isiydi. Suvli isitishning sig'imi umumiy tizimi 2270 litrni tashkil etadi. Shamol energetik qurilmalari (SHEQ) 32% quvvati isitgichlarni ta'minlaydi, qolganlari esa issiqlik almashinishi «suv-havo» turiga to'g'ri keladi.

Shamol energiyasi mikroklimatning muzlatkich kameralarida kerakli parametrlarni ushlab turish, qishloq xo'jalik mahsulotlarini tog' toshli trassalarga yuvish, trassaga o'g'itlarning olib kelinishi uchun va boshqa maqsadlar uchun ishlatish mumkin.

Shamol qurilmasi yordamida (4.2-rasm) nam havodan ichimlik suvi olinadi. Ishlab chiqarish salmog'i katta emas (15...21 litr bir sutkada). Ammo past suvsiz hududlarda (masalan, orol oldi zonalarda) bunday qurilmalar ichimlik suvini avariya holatda ishlatilishi mumkin.

Qurilmaning dvigateli shamol turbinasi. U atmosfera shamolini changlanmaslik filtr bilan yutib oladi. Keyin havo yer osti issiqlik almashinuvchiga tushadi, u erda namlik kondensatsiyalanadi. Issiqlik almashinuvchiga o'zi bilan diametri 37 mm bo'lgan alyuminli shamol o'tkazgichni tashkil etadi. Har bir turbaning uzunligi 6 m.



4.2.-rasm. **Havodan nam kondensatsiyasini olish uchun shamol qurilmasining sxemasi.**

1 – shamol turbinasi; 2 – quritilgan havosini yo‘qotish uchun shaxta; 3 – namlikning havodan chiqib ketish darajasini aniqlash uchun qurilma;

4 – havo o‘tkazgichlar-issiqlik almashinuvchilar; 5 – havoning filtr bilan changlanmasligi shamol obrazli stoyak; 6 – klapan; 7 – suvni yig‘ib olish uchun rezervuar.

Bu maqsadlar uchun shamol qurilmasining mexanik sekin yuruvchi ko‘p pog‘onali suv ko‘targich ancha yaroqlidir, ular umuman olganda hamma yerda o‘rnatilishi mumkin, ya’ni shamolning o‘rtacha tezligi 3 m/s kam bo‘lmagan joyda.

Izolyatsiyalangan qabul qilgichlarning odatda qishloq joylarida joylashganlarning elektr bilan ta’minoti uchun quvvati katta bo‘lmagan (5 kVt gacha) shamol elektroagregatlarni qo‘llash to‘g‘ri deb hisoblanadi. Ular shamolning o‘rtacha yillik tezligi 4-5 m/s dan kam bo‘lmagan paytda ishlay oladi.

Bunday hollarda bir vaqtning o‘zida energiyaning rezerv manbaini akkumulyatorlarni yoki dizel – elektr agregatlarni qo‘llash foydadan holi emas, bu esa shamol energiyasining qo‘llanishi foydasini kamaytiradi.

Agar shamol qurilmasining to'plamiga energiya akkumulyatori kiritilgan bo'lsa, unda u shamolning yetarli katta tezligida energiya tejaydi va qabul qilgichga shamolning pasayishida beradi. Ammo elektrokimyoviy akkumulyatorlar nisbatan katta bo'lmagan 20-30 kVt/kg energiya sig'imiga ega. Shuning uchun shamol qurilmalari akkumulyatorlar bilan ko'pincha quvvati 1 kVt dan kam bo'lmagan qurilmalarda qo'llaniladi. Katta quvvatga ega bo'lganda energiya ta'minotining havfsizligini oshirish uchun eng yaxshi yo'li bu geotermal agregatlarning quyoshli fotoelektrik stansiyalari, kichik va mikro GES lar va biogazli qurilmalar bilan bir yagona energiya kompleksga birlashtirishdir.

Quvvati 10 kVt dan oshiq bo'lgan shamol agregatlari o'rtacha quvvat bilan (500 kVt gacha) va megavatt sinfigacha odatda 2-3 bilan tezyuruvchi shamol g'ildiraklarga ega va shamol potentsiallarning 20 m/s oshiq bo'lgan paytda ishga yaroqlidir.

Yirik shamol stansiyalarning qurilishi umumiy elektr tarmog'iga ishlovchi yoki faqatgina yirik qishloqlar uchun elektr bilan ta'minlash, faqatgina birgina holatlarda o'ringa ega, chunki mavjud bo'lgan shamol rozasi va uning energetik potentsiali katta emas.

4.4. Shamolning aerologik va energetik xarakteristikalari

Ko'pchilik shamolni zararli tomonini inobatga olib uni – bo'ron, uyurma, to'fon, tornado va boshqalar, foydali tomoniga e'tibor ham bermaydi. Shamollar buzish va vayronalar keltirib chiqarishi bilan bir qatorda insoniyatga foyda berib xizmat qilishi mumkinligi qadim zamonlardan ma'lum bo'lgan. Shamol kemalarning yelkanlarini yoyib, shamol tegirmonlarning parraklarini harakatga keltirib bir necha o'n asrlardan beri insoniyatga xizmat qilib kelmoqda. Insonlar shamol energiyasini boshqarishni qadimdan bilib, undan o'z maqsadlarida foydalanib kelganlar.

Xitoyda eramizdan 3 ming yil avval sodda shamol dvigatellaridan foydalanganliklari fanga ma'lum. Ular bu dvigatellar yordamida suv chiqarib dala ishlarida sug'orish vositasi sifatida foydalanganlar. Keyinchalik bu usuldan Niderlandiya dengiz suvini qirg'oq bo'ylaridan chiqarib tashlashda foydalanganlar.

1970-yillardagi neft tanqisligi va buning natijasida kelib chiqqan neft krizisi shamol energiyasidan xalq xo'jaligining turli sohalarida zamonaviy agregatlarni ishlatishga va elektr energiyasi olishda foydalanish imkoniyatlari va istiqboli borligini ko'rsatib berdi. Hozirda bu sohada Germaniya birinchilardan hisoblansa, Ispaniya va Amerika Qo'shma Shtatlari ikkinchi va uchinchi o'rinlarda bormoqdalar. 2030-yillarga kelib Daniyada mamlakat uchun zarur bo'lgan elektr energiyasining 50 % ini shamol energiyasidan olish rejalashtirilmoqda (4.3-rasm).

1931-yili Qirimda dunyoda eng katta 100 kVt quvvatga ega shamol elektr stansiyasi (SHES) ishga tushirilgan. Stansiya Sevastopel shahriga 6300 V berib, 1942-yilgacha ishlagan. Bu stansiya bir yilda 270 MVt/soat energiya bera olgan. Ulug' Vatan urishi yillarida Qirim SHES vayron bo'lgan. Shu davrlarda 1000 va 5000 KVt energiya bera oldigan SHES larning loyihalari yaratilgan bo'lib, urush tufayli bu loyihalarni amalgam oshirish imkoniyatlari bo'lmagan.

1950-1965-yillarda shaxsiy xo'jaliklarni energiyaga bo'lgan talabini qondirish maqsadida har yili 8-9 ming o'rtacha quvvatdagi SHES lari ishlab chiqarilgan.

Dunyo iqtisodiyotidagi so'ngi inqiroz, energiya manbalari bo'lmish neft va gazni jahon bozoridagi narxini jadallik bilan o'sishi, qayta tiklanuvchi energiya manbalaridan foydalanishga va ularni samaradorligini oshirishga hamda tan narxini kamaytirishga katta talablar qo'ymoqda. Bu qayta tiklanuvchi energiya manbalari qatoriga shamol energiyasini ham kiritish maqsadga muvofiqdir.



4.3-rasm. Daniyadagi shamol tegirmonining umumiy ko‘rinishi

XX asrni 80-yillariga kelib shamol energiyasidan foydalanish 3 ta asosiy yo‘nalishda olib borildi.

- 25 kVt gacha bo‘lgan kichik quvvatli shamol agregatlari bo‘lib. Bular yordamida mustaqil iste‘molchi bo‘lgan suv nasoslari va sug‘orish qurilmalarini ishlatishda foydalanilgan.

- 55 – 500 kVt gacha bo‘lgan o‘rta quvvatli shamol agregatlari guruh bo‘lib, birgalikda elektr energiyasini iste‘mol qiluvchi fermer xo‘jaliklarida foydalanib kelingan.

- 1 MVt va undan katta bo‘lgan shamol agregatlari kam sonda yaratilini, katta-katta xo‘jaliklarni elektr energiyasiga bo‘lgan talabni qondirishda, qishloqlarda aholisi zichroq joylashgan yerlarda samarali foydalanib kelmoqdalar.

Shamol energiyasidan foydalanishda uni iqtisodiy tejamkorligini, samaradorligi va ekologik tozaligini e‘tiborga olish lozim. Rivojlangan davlatlarda shamol elektr stansiyalaridan foydalanish shuni ko‘rsatdiki 100÷300 kVt energiyali

shamol elektr stansiyalaridan foydalanish iqtisodiy tomondan eng samarali hisoblanar ekan. Bu oʻrta quvvatdagi SHES dizel-generatorlari bilan birgalikda (rezerv hisobida) ishlatilishi maqsadga muvofiq boʻlib, energiyadan foydalanishda uzluksizlikni taʼminlaydi. Bunday alohida mustaqil va kombinatsiyalashgan SHES larni yaratish hozirda keng yoʻlga qoʻyilgan.

SHES lardan foydalanishdagi salbiy sababga SHES larning agregatlarini oʻrnatish uchun zarur boʻlgan katta maydon va bu maydonning holatini saqlash uchun ekologik va iqtisodiy qoʻshimcha xarajatlar. Masalan 1 km² maydonga joylashgan issiqlik elektr stansiyasidan 1000 MVt yoki quyosh elektr stansiyasidan 30÷60 MVt olinsa, SHES eng koʻpi bilan 10 MVt energiya olsa boʻladi. Bundan tashqari SHES lardagi agregatlarni ishlashida vujudga keladigan shovqin hisoblanib, qurilma oldida oʻrtacha 50÷80 dB tashkil etadi. Shamol energiyasidan keng foydalanayotgan Germaniya, Daniya va Niderlandiya davlatlarida SHES lardagi agregatlarning shovqini kunduzi 50 dB, kechqurun 35 dB da oshmaslik boʻyicha qonun qabul qilingan. SHES dan aholi yashaydigan uylargacha boʻlgan eng qisqa masofa 20÷75 metr, elektr uzatish tarmogʻigacha 39÷52 metr boʻlishi ham qonun bilan belgilab qoʻyilgan.

500 kVt va undan koʻproq quvvatga ega boʻlgan SHES lardan foydalanish ular egallagan maydonni sezilarli darajada ixchamlashtirish va elektr stansiyaning tannarxini arzonlashtirish imkoniyatlarini beradi.

Shamol energetik qurilmalar (SHEQ) quyidagi xususiyatlari bilan sinflarga boʻlinadi:

- quvvat boʻyicha – kichik (10 kVt gacha), oʻrta (10 dan – 100 kVt gacha), katta (100 dan – 1000 kVt gacha), oʻta katta (1000 kVt dan koʻproq).
- ishchi aylananing parraklari – bir, ikki, uch va koʻp parrakli.
- ishchi aylananing shamol oqimiga nisbatan yoʻnalishi
- gorizontol oʻqqa nisbatan tezlik vektorini parallel yoki perpendikulyar yoʻnalishlarida.

SHEQ lar minorasining tuzilishi trubasimon shaklda bo‘lib, unda gandolning asosiy energetik, mexanik va yordamchi qurilmalari joylashtiriladi. Bulardan tashqari ishchi aylana yoki rotor parraklari bilan o‘rnatilib, shamol energiyasini elektr energiyasiga aylantirish vali hamda valning aylanish chastotasini oshiruvchi reduktor ham minoraga mahkamlanadi. Rotorning parraklari SHEQ sining foydali quvvatini oshirish maqsadida, uning vtulkasiga qattiq qo‘zg‘almas qilib yoki o‘z joylashuvini shamolning yo‘nalishiga qarab o‘zgartiradigan qilib o‘rnatiladi. SHEQ laridagi generatorlarga ko‘pgina holatlarda sinxron va asinxron hamda kamdan-kam holatlarda asinxronlashgan sinxron generatorlar ishlatiladi. Har bir SHEQ si shamol tezligining 3 ta qiymati bilan tavsiflanadi. Ularning xususiyatlarini ajratish mumkin:

1 – v_p^{\min} , bunda $0 \leq v \leq v_p^{\min}$ bo‘lib, SHEQ sining quvvati nolga teng bo‘ladi,

2 – v_p^N - quvvat bo‘yicha shamol tezligini hisoblangan qiymati, bunda $v_p^{\min} \leq v \leq v_p^N$ bo‘lib, SHEQ ning quvvati shamolni tezligi va rotorni aylanish chastotasiga bog‘liq o‘zgaradi. 3 – v_p^{\max} , bunda $v_p^{\max} < v$ bo‘lib, SHEQ ning quvvati nolga teng bo‘ladi. Bunga, rotor aylanishining majburiy to‘xtatilishi yoki parraklarni shamol tezligi vektoriga parallel bo‘lishi sabab bo‘ladi.

Shamolni o‘lchash usullari va asboblari

Havoning er sirtiga nisbatan gorizontalar harakati *shamol* deb ataladi. Odatda shamolning yo‘nalishi – gorizontning shamol kelayotgan tomoni va uning m/s lardagi tezligi aniqlanadi. Meteorologik stansiyalardagi kuzatishlarda shuningdek yo‘nalish (doimiy yoki o‘zgaruvchan) va tezlik (bir tekis va kuchayuvchan) bo‘yicha shamolning o‘zgaruvchanlik darajasiga sifat xarakteristikalarini beriladi.

Anemometrlar. Tadqiqot vazifalariga bog‘liq ravishda shamolni kuzatishning turli asboblari va usullari qo‘llaniladi. Dala sharoitlarida havoning er yaqinidagi qatlamida shamol tezligini aniqlash uchun *kosali, kontaktli va induksion anemometrlardan* foydalaniladi (4.4-rasm).



4.4-rasm. Akustik anemometr

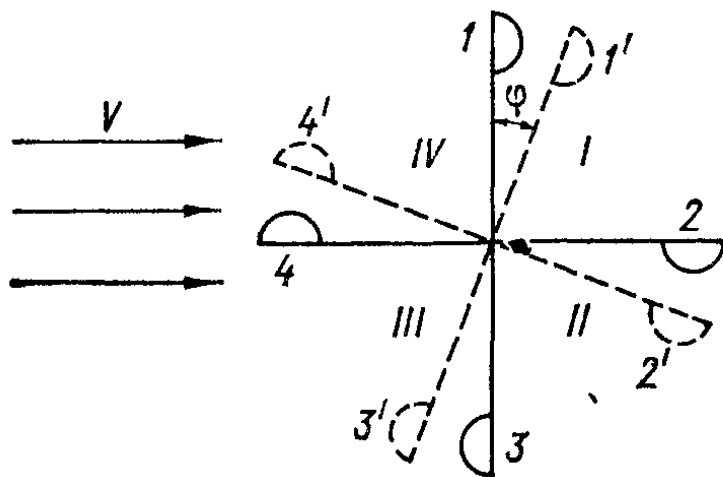
Kosali va kontaktli anemometrlar odatda atmosferaning quyi qatlamidagi issiqlik va namlikning turbulent oqimlarini hisoblash uchun zarur bo'lgan gradient o'lchashlarida qo'llaniladi. Ular yordamida vaqtning kerakli oralig'i (bir necha minutdan 1-3 soatgacha) uchun shamolning o'rtacha tezligini aniqlash mumkin. Induksion anemometrlar shamolning oniy (2-3 s) tezligini aniqlashda qo'llaniladi. Bunday kuzatishlar, masalan, balans o'lchagich ko'rsatkichlariga shamol tuzatmalarini kiritish uchun zarur.

Shamol xarakteristikalarini aniqlash uchun hozirgi vaqtda meteorologik stansiyalarda *anemorumbometrlar* qo'llaniladi. Shamolni kuzatish quyidagilarni o'z ichiga oladi: a) vaqtning 2 yoki 10 daqiqa oraliqlarida (o'lchashlarda foydalanilayotgan asbobning texnik imkoniyatlariga bog'liq holda) shamolning o'rtacha tezligini o'lchash; b) vaqtning shu oralig'idagi oniy shamol tezligining maksimal qiymatini aniqlash (kuchayuvchi shamol tezligi); v) 2 daqiqa ichidagi shamolning o'rtacha yo'nalishini aniqlash. Shamol tezligi va yo'nalishini uzluksiz qayd qilib borish uchun *anemorumbograflardan* foydalaniladi. Ular yordamida shamol tezligining 1 soat ichidagi o'rtacha qiymati, oniy tezlikning 1 soat ichidagi maksimal qiymati va 1 soat ichidagi o'rtacha tezlikka mos keluvchi shamol yo'nalishi aniqlanadi.

Shamol tezligi datchiklarining konstruksiyasiga bog‘liq ravishda anemometrlarning quyidagi turlari ajratiladi:

- havo oqimining bosimini qayd etuvchi plastinka yoki boshqa shakldagi jism (flyuger, shamol o‘lchagich);
- shamol ta’sirida vertikal o‘q atrofida aylanuvchi bir nechta kosa yoki parraklardan tashkil topgan tizim (rotoanemometrlar, parrakli anemometrlar)
- harorati atrofida havo haroratidan farq qiluvchi jismlar (issiqlik anemometrlari).

Rotoanemometrlar. Rotoanemometrlarda shakli bo‘yicha yarimsfera yoki yarim silindrlarga yaqin keluvchi kosa yoki havo parragi ko‘rinishida tayyorlangan «kurakchali» parraklar shamol tezligining birlamchi datchigi vazifasini bajaradi (4.5-rasm).



4.5-rasm. Rotoanemometr tenglamasini keltirib chiqarish sxemasi

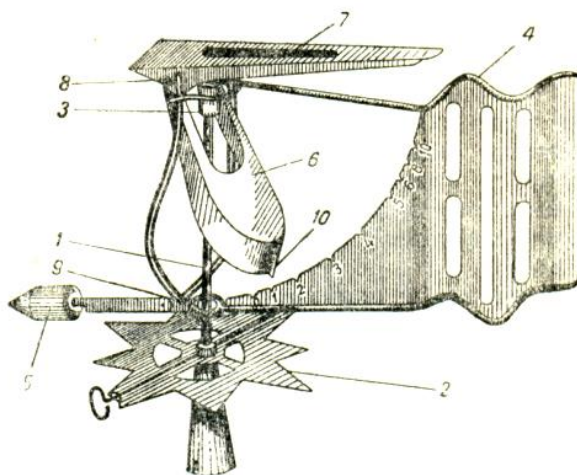
Havo oqimining parrakka bosimi oqim tezligi qancha katta bo‘lsa, parrakni shuncha tez aylanishga majbur qiluvchi aerodinamik kuch momentini hosil qiladi. Biron yo‘l bilan parrakning aylanish tezligini o‘lchab, uni aylanib o‘tuvchi havo tezligini aniqlash mumkin.

Shunday qilib, aylanish tezligini o‘lchovchi taxometr rotoanemometrning ikkilamchi datchigi vazifasini bajaradi.

Aniqlik maqsadida to'rtta kosali parrak uchun havo oqimining tezligi va parrakning aylanish tezligi orasidagi bog'liqlikni o'rganamiz

Tretyakov shamol o'lchagichi

Bu asbob dala sharoitida shamolning tezligi va yo'nalishini aniqlashga xizmat qiladi. Flyuger kabi bu asbobning ishlashi ham erkin osib qo'yilgan qoshiqsimon shaklli metall plastinaning aylanishiga asoslangan (4.6 - rasm). Shamolning yo'nalishi flyugarka yordamida aniqlanadi.



4.6-rasm. Tretyakovning shamol o'lchagichi

Asbob quyidagi tuzilishga ega. Uchli nayza bilan tugovchi vertikal o'q 1 da rumblarning nomi tushirilgan sakkiz qirrali yig'ma yulduz 2 mahkamlangan. Kuzatishlarda hisoblash oson bo'lishi uchun yozuvlar yulduzning pastki yuzasiga tushirilgan. Vertikal o'q 1 ga kichkina silindr 3 yordamida 5 posongili flyugarka 4 va o'zaro 76° burchak ostida qattiq mahkamlanib, o'q 8 da erkin aylana oladigan 6 va 7 plastinkalardan iborat harakatchan tizim kiydiriladi. Flyugarka 4 qirqimlarga ega bo'lgan to'lqinsimon egilgan plastina ko'rinishida tayyorlangan. Posongi 5 sharnirli tirsak 9 ga ega va asbob qutiga yig'ilgan vaqtda yuqoriga ko'tariladi. Plastinka 6 ning pastki qismida uchli nayza ko'rinishidagi ko'rsatgich 10 o'rnatilgan bo'lib, qoshiqsimon ko'rinishga ega va botiqlik tomoni bilan shamolga qaratib qo'yilgan. 6 va 7 plastinkalarning o'rta qismida qirqimlari bor.

Shamol ta'sirida butun tizim shamol bo'ylab buriladi hamda 6 va 7 plastinkalar kuzatish vaqtidagi shamol tezligiga bog'liq holda biror burchakka og'adi. Plastinka 6 ning ko'rsatgichi 10 flyugarka tekisligiga tushirilgan shkala bo'ylab harakatlanadi. Bu shkala bo'limlariga shamolning m/s lardagi qiymatini ifodalovchi 0, 1, 2, 3, 4, 5, 6, 7, 8, 9, 10 raqamlari tushirilgan.

Bu shamol o'lchagichning shkalasi V.D.Tretyakov tomonidan tajribada aerodinamik trubada berilgan shamol tezliklarida qoshiqsimon plastinka 6 ning og'ish burchagini ko'p marta aniqlash yo'li bilan hosil qilingan.

Tretyakov shamol o'lchagi yordamida kuzatishlarni o'tkazish. Yog'och tayog' vertikal o'rnatiladi va unga yo'nalish ko'rsatkichiga ega bo'lgan o'q 1 kiydiriladi. Bundan keyin asbobning harakatchan qismi – flyugarka kiydiriladi. Kompas yordamida yulduz 2 ning uchlari dunyo tomonlari yo'nalishida o'rnatiladi. Kuzatishlar oldidan vertikal o'q 1 ni, shuningdek flyugarka hamda 6 va 7 plastinkalarning harakatida ishqalanishning yo'qligini tekshirish lozim.

Asbob o'rnatilganidan so'ng kuzatishlarga kirishiladi. Shamolning yo'nalishini aniqlash uchun flyugarka posongisi 5 ning ko'rsatgichi holati 1-2 daqiqa davomida kuzatiladi va uning o'rtacha holati yozib olinadi.

Shamolning tezligi shamolning yo'nalishi aniqlangan vaqt oralig'i uchun ko'rsatgich 10 ning shkaladagi o'rtacha holati bo'yicha aniqlanadi. Shamol o'lchagichning aniqligi shkalaning 1-6 m/s oralig'ida 0,5 m/s, bundan katta tezliklarda 1 m/s ni tashkil etadi.

10 m/s dan katta shamol tezliklarini o'lchash uchun plastinka 7 ning o'rtasiga tilcha yordamida yuk qo'yiladi. YUK bilan kuzatishlar olib borilganda shkala bo'yicha hisoblangan barcha shamol tezliklari ikkiga ko'paytirilishi kerak.

Kuzatishlardan keyin asbob sochiladi va yassi yog'och qutiga joylanadi.

Dala sharoitlarida kuzatishlarga mo'ljallangan Tretyakov shamolo'lchagichi qo'l anemometrlaridan ustunlikka ega. Uning ko'rsatkichlari vaqt o'tishi bilan o'zgarishi mumkin bo'lgan o'tkazish ko'paytiruvchilariga bog'liq emas. Dala sharoitlarida asbobni tekshirish va o'tkazuvchi ko'paytiruvchilarning o'zgarish

qiymatlarini aniqlab bo'lmastligi tufayli bu holat dala kuzatishlarida muhim hisoblanadi.

Tretyakov shamol o'lchagichi ko'rsatkichlarining to'g'riligini saqlash uchun 6 va 7 plastinkalar orasidagi burchakning doim bir xil, ya'ni 76° ga teng bo'lishini nazorat qilish kerak bo'ladi. Faqat shu burchakdagina shkala o'z qiymatini saqlab qoladi. Shuningdek 6 va 7 plastinkalar shaklining o'zgarmastligiga ham ahamiyat berish lozim.

Ta'kidlash lozimki, Tretyakov shamolo'lchagichida etarli sezgirlikni saqlagan holda yo'nalish ko'rsatkichi va shamol kuchining tebranishlarini kamaytirish choralari ko'rilgan. Shakli bo'yicha plastinka 6 dan farq qiluvchi yuqoridagi plastinka 7 plastinka 6 ning dinamik posongisi hisoblanadi va shamolning kuchayishlarida shamol tezligi ko'rsatkichining tebranishlarini kamaytirishga xizmat qiladi. Flyugarkaning dum qismi uning tebranishlarini tinchlantirish maqsadida to'liqsimon shaklda yasalgan.

4.5. Shamol energetik qurilmalarining elektr ta'minot tizimlaridagi o'rni

Shamol qabul qilgich qurilmalarning ko'pgina turlari mavjud:

- shamol yo'nalishiga parallel bo'lgan gorizonttal o'qi orqali aylanish (shamoli melnitsaturiga o'xshash);
- shamol yo'nalishiga perpendikulyar bo'lgan gorizonttal o'qi bo'yicha aylanish (suvli g'ildirak turiga o'xshash);
- shamol oqimiga perpendikulyar bo'lgan vertikal o'qi bo'yicha aylanish (Darve rotori) (4.7-rasm).



a)



b)

4.7-rasm. Shamol energetikasi qurilmasi

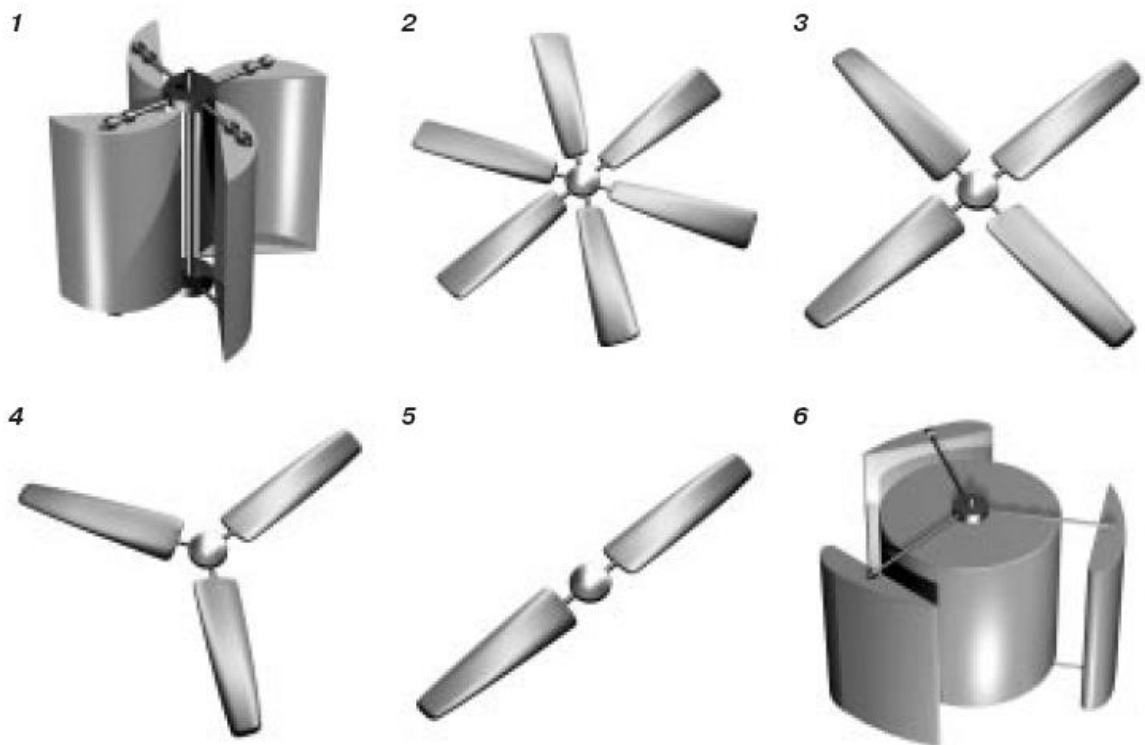
a - gorizontal o'qi bilan aylanish; *b* - vertikal o'qi bilan aylanish.

Biz bu yerda keng ko'lamga ega bo'lgan shamol qabul qilgich qurilmasining birinchi variantini ko'rib chiqamiz (4.8-rasm).

4.9-rasmda UVM-2 ning shamol mexanik qurilmasi ko'rsatilgan, u qishloq xo'jaligining ishlab chiqarish ob'yektlarida suv manbalardan suvni ko'tarib olishning mexanizatsiyasi uchun mo'ljallangan.

Asosiy bo'g'inlar: shamol g'ildiragi, boshcha suyanchiq, suv ko'targich qurilmasi. Ko'p va katta aylanish momentlari bilan sekin yuruvchi ishlash hususiyatiga ega va hech qanday qo'shimcha qurilmalarsiz shamol yo'nalishi bo'yicha o'rnatiladi.

Shamol parraklari quydagi ko'rinishlarga ega bo'ladi:



4.8-rasm. Shamol parragining xillari.

Boshcha mushtga va richagli tizimi yordamida shamol g'ildiragi aylanish harakatdagi valning nasos yuritish og'irligining qayta-tutish harakatiga aylantirish bilan ta'minlaydi. Suyanchiq 3 ta ustundan tashkil topgan. Uning yuqorigi qismida boshcha shamol g'ildiragi bilan qotiruvchi flanets mavjud. Asosiy qurilmani ta'mirlashda gruntga cho'ktirilgan nasosdan va suv bosimli trubadan tashkil topgan.

Shamol qurilmasining yuklanishdan shamol tezligining 7 m/s dan oshmaganda himoya shamol g'ildiragining og'dirilishi hisobiga amalga oshiriladi.

Shamol qurilmasining va ishga tushirish ishlarini og'irlik ko'tarish mexanizmisiz 3 kishilik brigadasi yo'lga qo'yishi mumkin.

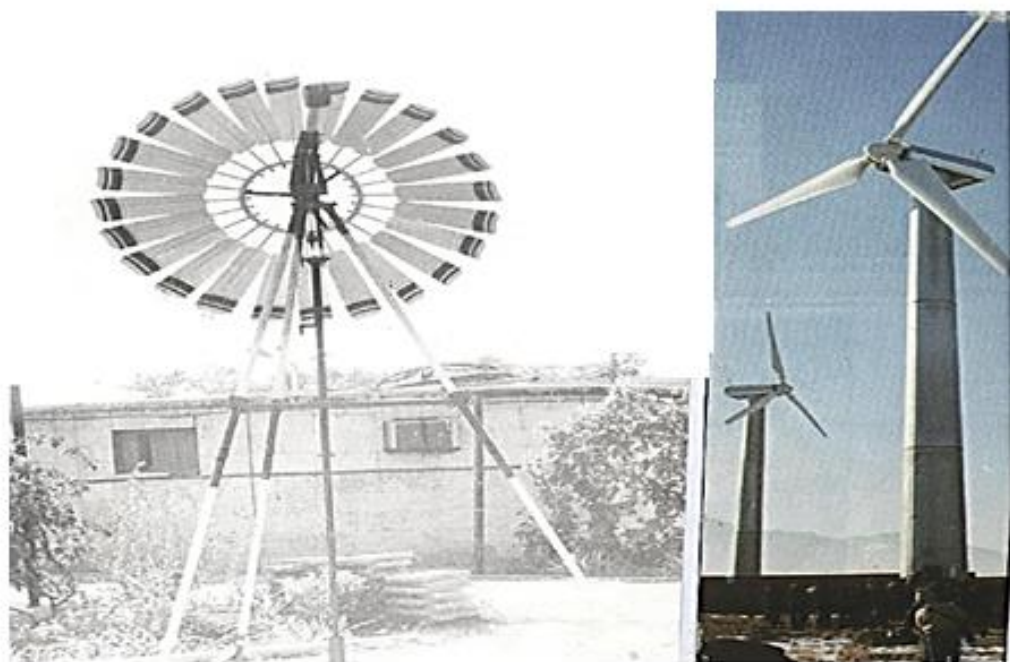
Qurilmaning ekspluatatsiyasi uchun xizmat qilish personalining doimiy joyida bo'lmasligi ham mumkin.

4.10-rasmida ishlab chiqarishning (litr/soatda) shamol tezligiga (m/s) bog'liqlik xarakterli grafigi ko'rsatilgan.

Shamol mexanik agregatlarning turli modifikatsiyasi o'zining konstruktiv xususiyatlari va ekspluatatsion xarakteristikalariga ega (4.4-jadval).

4.4-jadval. Shamolli suv ko'taruvchi qurilmalarning xarakteristikasi

Asosiy ko'rsatkichlar	UV EV-1	UVM-2	UVM-3	UVM-4	VS V6-4-40	UV EV-6s nasos bilan	
						VE 20/3	Km8-18
Shamol g'ildiragining diametri a , m	2	2	3	4	6,6	6,6	6,6
Tayanch balandligi, m	5	4	4	5,5	9	9	9
Suyanchiqning o'rtacha yillik tezligi m/s , kam bo'lmagan	3,5	4,0	3,0	4,0	5,5	5,5	5,0
N ko'targichning balandligidagi nominal ishlab chiqarish, $m^3/soat$	0,36N =15m 0,8N=10m	0,25N =20m 0,5N=10m	1,0N=20m	2,0N=30m	4,0N=25-30m	6,0N=10÷30m	8N=5÷10m
Nominal ishlab chiqarish ta'minlangandagi shamolning tezligi m/s	8,0	7,0	5,0	6,0	8,0	7,0	7,0
Og'irligi, t	0,2	0,2	0,25	0,75	2,0	2,0	2,0



a)

b)

4.9-rasm. UVM-2 shamol qurilmasi, *a* – ko'p parrakli qurilmaning tashqi ko'rinishi; *b* - uch qanotli tezyurar shamol generatorining megovatt quvvatlisi

Sekin yuruvchi ko'p qanotli shamol dvigatellari yog'och yoki metallardan ishlanadi. Foydali ishni faqat g'ildirakning birgina qismining qanotlar orqali ishlab chiqaradi, boshqa qismi esa unga qarshilik ko'rsatadi. Bu g'ildirakning o'lchamini katta qilib ishlashga sabab bo'ladi. Bunday shamol dvigatellarini FIKi 0,08-0,1.

Tez yuruvchi shamol dvigatellari odatga ko'ra, ko'p kuraklar (2 ta yoki 3 ta qanotli), har xil ob-havoga chidamli, baquvvat va yengil qilib po'lat, alyuminiy, plastmass materiallar yoki maxsus daraxt navidan ishlanadi. Bunday shamol dvigatellari shamol energetikasi qurilmalarida elektr energiya olish uchun qo'llaniladi. Qumli shamol, bo'ron va shtorm paytida markazdan qochma kuchlar dvigatellarining qanotlarini buzishi mumkin, shuning uchun SHEQ jamlamaga flyugerning joylashishiga qarab bir vaqtning o'zida qanotlarning burilishi uchun maxsus qurilmalar o'rnatiladi. Ularning FIKi etarlicha yuqori: 0,3-0,46.

Dvigatellarning aylanma tezligi shamol tezligidan oshmaydi, birlik quvvatiga og'irligi katta emas. Ularni mahsulot qayta ishlashi yuklanishsiz aylanishni boshlash mumkin, o'sha joyda kichik aylantirish moment qurilmalar uchun ishlatiladi, ya'ni umuman salt yo'lida. Bunga esa maxsus markazdan qochma mufta yordami bilan ishlaydi, u transmissiyani bo'sh ishlashi uchun uzib qo'yadi, hamda berilgan aylanish chastotasiga erishishda avtomatik ulash bilan shamol g'ildiragi ishlashiga olib keladi.

Aylanishning katta tezligi markazdan qochma va elektrgeneratori bilan birgalikda ularning ishlashiga ta'sir ko'rsatadi.

Shamolning yo'nalishi o'zgargan vaqtida shamol agregatining boshchasi avtomat holda bakovoy shamol g'ildiraklari – vindrozlar bilan mo'ljalga olinadi. Shamol g'ildiragining aylanish chastotasi 360130 yil/min 6-40 m/s diapozonda boshqariladi.

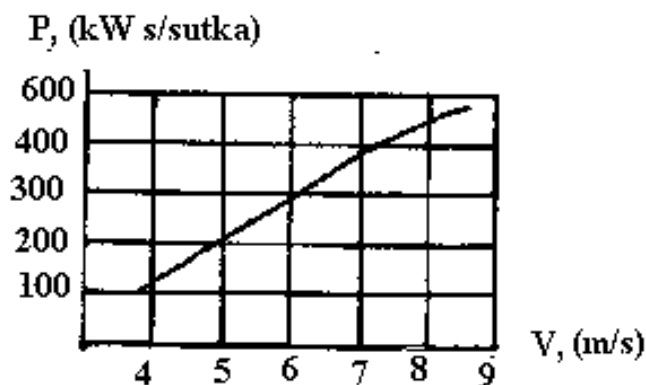
Shamol elektr agregatlarining ba'zi bir turlarining xarakteristikalarini 4.5-jadvalda ko'rsatilgan.

Generatorning aylanish chastotasi shamol dvigateli rotorining aylanish chastotasidan 4 marta va undan ko'p oshishi kerak. Bunga esa generator turini yoki uzatib berish qurilmasini to'g'ri tanlash bilan erishish mumkin. O'zgaruvchan tok

generatorlari keng ko‘lamda ishlatishga ega, chunki ular arzonroq, osonroq va elektr energiyani rotorning ancha past aylanish chastotasida olish mumkin.

4.5-jadval. Shamol elektr agregatlarning xarakteristikasi.

T. R.	Asosiy ko‘rsatkichlar	Shamol agregatining turi			
		AVE U-6- 4M	AVE- 16	AVE- 18-30	AVE- 25- 100/250
1.	Shamol g‘ildiragining diametri, m	6,6	12,0	18,0	25,0
2.	Tirgak ustunining balandligi, m	9,0	12,0	18,0	25,0
3.	Qanotlar soni	2	3	3	3
4.	Shamolni qo‘llash hududlardagi o‘rtacha yillik tezligi, m/s kam bo‘lmagan	5,0	5,0	5,0	5,0
5.	Nominal quvvatga erishilgandagi shamolning hisobli tezligi, m/s	9,5	10,5	10,0	9/14
6.	Ishlash tezliklarining diapozoni, m/s	4,5-40	4,5- 25,0	5,0- 25,0	5,0-30
7.	Nominal quvvati, kVt	4	16	30	100/250
8.	Xarajatlarni qoplash muddati, yil	3-4	4-5	4-6	4-6
9.	Yonilg‘ining yillik tejami, t	4,4	16,3	28	84
10.	Og‘irligi, kg	1210	3300/4 400	5000	18000



4.10-rasm. Elektr energiya ishlab chiqarishning shamol tezligiga bog‘liqligi,

E – elektr energiyaning ishlab chiqarilishi, kVts; V – shamol tezligi, m/s .

4.6. Shamol elektr qurilmalarida kuchlanishni boshqarish

Odatda shamol dvigatellari shamolning 4 dan 3m/sek gacha bo‘lgan kuchsiz tezliklarida o‘zgaruvchan aylanish bilan ishlasa, 8 m/sek dan katta tezliklarida esa shamol dvigatellari avtomatik rostlashga ega bo‘lsa, o‘zgarmas aylanish bilan ishlaydi. Aylanishlarning notekisligi mazkur shamol dvigatellarining rostlash tizimiga bog‘liq ravishda 3 dan 15% gacha bo‘lgan oraliqlarda o‘zgaradi.

Shunday qilib, shamol dvigatellariga ulangan generator aylanishlarning o‘zgarmasligini ta’minlashi kerak. Bu shartlarga o‘zgarmas tok generatorlari javob beradi va odatda ular kichik quvvatli shamol elektr stansiyalariga o‘rnatiladi.

Shamol dvigateli bilan ishlashi uchun o‘zgarmas tokning shunt generatorlari ishlatiladi.

Mazkur generatorlari shunt g‘alayonlanishli (sxemasi rasmda ko‘rsatilgan) yoki aralashma g‘alayonlanishli bo‘lishi mumkin.

Ularda asosiy shunt o‘ramlaridan tashqari qo‘shimcha tarzda g‘alayonlanishning serkes o‘ramlari bo‘lishi mumkin.

Qo‘shimcha o‘ram shunday ulanishi kerakki, uning magnit oqimi shunt o‘ramning asosiy oqimi bilan qo‘shilishi kerak. Buning natijasida kompaund g‘alayonlanishli generator sxemasini olamiz.

Quvvati 100 dan 1000 Vatt gacha bo‘lgan kam quvvatli shamol elektr stansiyalarida traktor va avtomobillar va o‘rnatilgan generatorlar ishlatiladi. Mazkur

mashinalar o'zgaruvchan aylanish bilan ishlaganligi uchun ularga generatorlar katta magnit to'yinish bilan tayyorlanadi. Shuningdek kuchlanish rostlagichlari mavjud bo'ladi. Shu sababli ularda aylanishlarni katta oraliqlarida tebranishiga ruxsat beriladi. Bu esa shamol dvigatellari ishlaydigan notekisliklarga mos keladi. GVT GAU va GBF rusumi bilan ma'lum bo'lgan mazkur generatorlarning kamchiligi foydali ish koeffitsientining kichikligidir. GBT generatorlari OT3 va XT3 traktorlariga o'rnatiladi va quvvati 60 dan 85 Vatt gacha, kuchlanishi 6 Volt, g'alayonlanishning ikki qutbli shunt o'ramlariga ega bo'ladi xamda kuchlanishni avtomatik rostlash bilan ishlaydi. Rostlagich yuklamali rejimda aylanishni 1100 dan 2100 ayl/min gacha o'zgartirishga imkon beradi. Kuchlanish esa o'zgarmas xolatda ushlab turiladi.

Uch shyotkali GBF generatori M-2, 34 C-101 rusumidagi yengil avtomobillarga o'rnatiladi. Ularning quvvati 60 dan 80 Vt gacha bo'ladi, kuchlanishi-6 volt; ikki qutbli, g'alayonlanishni shunt o'ramli.

Uch shyotkali generatorlarning afzalligi ularning aylanishlari 700 dan 4500 ayl/min o'zgarishida maxsus kuchlanish rostlagichsiz akkumulyatorlarni zaryadlashda ishlashi mumkindir.

G'alayonlanish shunt musbat qutbi betarafga nisbatan 60^0 atrofida ma'lum bir burchakka siljigan maxsus uchinchi shyotkaga ulangandir.

Mazkur holatda generator qutblaridagi magnit oqimining taqsimlanishiga yakor o'ramlarining soni o'zgarishidan foydalaniladi. Yakor o'ramlari tomonidan hosil qilinayotgan oqim kompaundga qarshi o'ramlar oqimiga o'xshash vazifani bajaradi, ya'ni qutblarni magnitsizlantiradi. Shu tufayli aylanishlar sonini juda katta tebranishlarda ham generator qisqichlaridagi kuchlanish katta bo'lmagan oraliqlarda o'zgaradi. Shuni aytib o'tish joizki, kuchlanishning cheklanishi faqatgina generator akkumulyator batareyasiga yoki katta quvvatli yuklamaga ishlaganda yuz beradi. To'liq bo'lmagan yuklamada yoki salt ishlashida kuchlanish katta oraliqlarda o'zgaradi. Bu holatda ishchi tok bo'lmaydi va buning natijasida yakorning reaksiyasi mavjud bo'lmaydi.

Shuntli GA 250/12 rusumdagi generator, to'rt qutbli quvvati 250 Vatt, kuchlanishi 12 V bo'lib, avtobuslarda ishlashi uchun mo'ljallangan. PPT turdagi kuchlanishni avtomatik rostlash bilan ishlaydi. Mazkur rostlagich yuklamaga ega bo'lgan aylanishlarni 1300 dan 3000 ayl/min gacha o'zgarishida kuchlanishning o'zgarmasligini ta'minlab turadi. Generator shamol g'ildiragining diametri 3 m bo'lgan shamol dvigatellari bilan ishlashi uchun qo'llanilishi mumkin.

Quvvati 1000 Vatt, kuchlanishi 24 volt bo'lgan GT 1000/24 generatori PPT turdagi kuchlanish rostlagichi bilan ishlaydi va aylanishlarni 350 dan 3000 gacha tebranishda kuchlanishning o'zgarmasligini ta'minlaydi. Mazkur generator shamol g'ildiragining diametri 3 dan 3,5 m gacha bo'lgan shamol dvigatellarida ishlatilishi mumkin va shamolning yuqori o'rtacha yil tezliklariga ega bo'lgan hamda shamolning o'rtacha yillik tezliklari 5 m/sek past bo'lgan tumanlarda ishlatish uchun mo'ljallangandir. Shuningdek diametri 5 m bo'lgan shamol g'ildiragiga ega bo'lgan shamol dvigatellarida ishlatilishi mumkin.

Umumiy qo'llanishli o'zgarmas tok generatori normal to'yinishli magnit tizimiga ega bo'ladi. Buning natijasida ularning tavsiflari katta og'ish burchakli (gorizontalga nisbatan) egri chiziqqa ega bo'ladi va aylanishlarni tebranish ko'lami kichik bo'lishi bilan farqlanadi. Bunday generatorlar yurish notekisligi kichik va yuqoriroq quvvatli shamol dvigatellari bilan ishlashi mumkin.

G'alayonlanish zanjirida o'zgarmas qarshilik bilan ishlash rejimi. Shunt generatorlarining o'zgarmas kuchlanishdagi aylanishlarga bog'liq holdagi tasviri to'g'ri chiziq ko'rinishidagi chizma sifatida ko'rsatiladi. To'g'ri chiziqning koordinataning gorizantal o'qqa og'masi generator shunt o'ramlari zanjirida g'alayonlanish tokining kattaligini ko'rsatadi.

Shamol elektr agregati ishlaganda kuchlanishning o'zgarmasligini olish maqsadga muvofiqdir. Bunga esa generator yuklamasini rostlash bilan erishiladi.

Bunday rostlashni akkumulyator batareyasini generator klemmalariga parallel ulash orqali amalga oshiriladi. Mazkur holatda akkumulyatorning vazifasi shamol dvigatelining quvvat tebranishini silliqlash va generator klemmalarida normal kuchlanish kattaligini ushlab turishdan iboratdir. Shamol dvigatelining aylanishi

pasayganda generator klemmlaridagi kuchlanish tushib ketadi. Agarda akkumulyator batareyasi normal zaryad holatida bo'lsa, uning kuchlanishi generatordagiga qaraganda katta bo'ladi. Shu sababli u shamol dvigatelini tokning kamayishi hisobiga yuklamani bir qismini o'ziga oladi. Bu bilan birga uning aylanishi oshadi va generator kuchlanishi tiklanadi.

Izolatsiyalangan turdagi shamol elektr stansiyalari sezilarli darajadagi kamchilikka ega bo'lib, u energiyani bir tekisda uzatishni ta'minlash uchun akkumulyator va zaxira issiqlik dvigatelini o'rnatish kerakligidan iboratdir. Buning natijasida o'zgarmas tokning katta quvvatli shamol qurilmasini amalga oshirish qiyin bo'lsa, olinadigan energiyaning tannarxi juda katta bo'ladi. Izolatsiyalangan turdagi shamol qurilmasini energiyaning boshqa manbalari qimmat bo'lgan joylarda o'rnatish maqsadga muvofiqdir. Biroq mazkur shamol qurilmalari agarda ular mexanik uzatma bilan ishlasa, elektr energiya esa yordam maqsadida ishlab chiqarilsa (xizmat qiluvchi xonalarni yoritish, zaryadlash va boshqalar) foydali bo'lishi mumkin. Bu holatda katta sig'imdagi akkumulyator kerak bo'lmaydi.

Elektr yoritish va motor yuklamaga xizmat qiluvchi shamol qurilmalar ham mexanik ham elektr mashinalardagi yo'qotishlarga ega bo'ladi, ya'ni foydaliligi kamroq bo'ladi.

4.7. Shamol elektrostansiyalarining iqtisodiy ko'rsatkichlari va istiqbollari

Hozirgi kunda shamol generatorlari bozorida 0,5-3 MVt quvvatga ega turbinalar xaridorgir. Kelajak bashoratlariga ko'ra, shamol generatorlarining o'rtacha quvvati 2020-yilga borib, 5 MVt gacha ko'payadi. Ayni paytda shamol generatorlarining ishlash muddati 30 yilni tashkil etadi.

Shamol generatorlarining narxi taxminan 0,93-1 AQSH dollari/Vt.ni tashkil etadi. 2010-yilda narxni 0,80 AQSH dollari/Vt. ga, 2020-2030 yillarda esa 0,65 AQSH dollari/Vt.gacha kamaytirish kutilmoqda.

Kichik shamol generatorlari elektr ta'minotidan uzoqda joylashgan tumanlarda maishiy iste'molchilar va qishloq tumanlarini mustaqil elektr energiyasi ishlab

chiqarishni ta'minlash uchun foydalanish mumkin. Buning uchun 100 Vt va undan yuqori quvvatga ega ishonchli shamol generatorlari mavjud.

Kichik shamol generatorlari yaxshi loyihalashtirilgan minora, nazorat tizimi va zaxira ta'minot manbaiga ega bo'lishi kerak. Bu manba akkumulyator ko'rinishida ta'minlanishi mumkin, biroq mos keladigan energiya manbai mavjud bo'lsa, gibrid tizimlardan ham foydalansa bo'ladi. Bunday manbalar dizel generatorlari, quyosh fotoelektr tizimlari, kichik GES lar yoki kichik biogaz reaktorlari bo'lishi mumkin. Odatda kam quvvatli shamol generatorlaridan yorug'lik bilan ta'minlash, kam quvvatli muzlatgichlar, radiotelevizion moslamalarni, shuningdek, elektr nasoslarni ishlatish uchun foydalaniladi.

1 kVA dan kam quvvatli shamol generatorining narxi taxminan 0,6-2 AQSH dollari/kVt soat, 1 kVA dan ortiq quvvatga ega shamol generatorlarning narxi 0,4 - 1,6 AQSH dollari/kVt soatni tashkil etadi.

4.8. Shamol elektr qurilmasidan uy joylarni ta'minlashda foydalanish

Shamol elektr qurilmalari uy-joylarni isitish, yoritish, shamolatish, sovutish, uy-ro'zg'or anjomlarini ishlatish, xo'jalikdagi uskunalar, issiqxonalarda o'simliklarni o'stirish, parvarishlash, mikroiklim muhitini yaratishda markazlashgan elektr ta'minot tarmoqlardan olinadigan energiyani tejashga imkon beradi.

Ammo faqat shamol elektr qurilmalari yordamida yuqorida keltirilgan jarayonlarni amalga oshirishni to'liq rejalashtirish o'ta murakkab masala hisoblanadi. Buning uchun shamol qurilmasi parraging diametri 20 metrdan ortiq bo'lib, shamol doimo esib turishi kerak.

Bundan tashqari shamol esishining notekisligini bartaraf etish maqsadida generatsiyalovchi va shamolni yumshatuvchi qurilmalar (stabilizator)larni qo'shimcha qurish kerak bo'ladi. Bu esa murakkab vazifadir.

Xonadonlar uchun sodda tuzilishga ega bo'lgan shamol elektr qurilmasini yasash mumkin. Buning uchun shamolning tezligi va shamol g'ildiragining diametrini bilish kerak bo'ladi. Respublikamizning quruq iqlimli hududlarida (1,1...1,3 jadvallar) shamolning tezligi 5 m/s dan 15 m/s gacha, o'rtacha tezligi esa

1,3 ... 4,2 gacha. Shamolning esish vaqti esa yil davomida 2 kundan 64 kungachani tashkil etadi.

Shamol generatorining muhim xususiyati uning - shamol energiyasidan foydalanish koeffitsienti (SHEFK) hisoblanadi. Eng yaxshi shamol generatori namunalarida ushbu ko'rsatkich 60...80% (o'rtacha 40... 45%) ni tashkil etadi. Havaskor hunarmandlar tomonidan tayyorlangan qurilmalarda SHEFK 35% ni tashkil etadi.

Bunday holatda shamolning tezligi 5 m/s bo'lganda: $35 \cdot 90 = 31,5$ Vt quvvatni olishimiz mumkin.

4.6 – jadvalda, suratda havaskor hunarmandlar tomonidan yasalgan shamol qurilmasining quvvati kilovatlarda (SHEFL = 35%), maxrajda parrakning aylanish tezligi ayl/minut $Z = 6$ ayl/min bo'lganda. Shamol qurilmasining quvvati parrakning diametri va shamolning tezligiga bog'liq holda o'zgaradi.

4.9. Shamol generatorini hisoblash

Shamol generatori o'rnatiladigan joy xususiyatidan kelib chiqib shamolning yo'nalishini va tezligini aniqlash kerak. Shamol generatorining maksimal samara bilan ishlashi uchun parragining boshlang'ich aylanish tezligi 2 m/s bo'lishi va generatorning tezligi 9 ... 12 m/s bo'lishi talab etiladi. Shamol generatorining quvvati shamolning tezligi va parragining diametriga bog'liqligini esdan chiqarmaslik kerak.

Jixozni tanlash uchun shamol generatorini o'rnatilishi kerak bo'lgan joyga aniq yo'nalishni va o'rtacha shamol tezligini aniq belgilash kerak. Shuni esda tutish kerakki, shamol generatorlarining pichoqlari aylanish tezligi 2 m/s, generator maksimal rentabellik bilan ishlayotgan tezlik esa 9-12 m/s dir. Yana bir izoh, shamol generatorining quvvati shamol tezligiga va vintning diametriga bog'liq. Maxsus adabiyotlarda hisoblash uchun bir qancha formulalar ishlab chiqilgan. Ushbu formulalardan ikkita eng oddiy formulani keltiramiz. Ularning har biri ham bir xil natija beradi.

$$P = \frac{D^2 \cdot V^3}{1000}, \kappa Bt$$

Bu yerda R - quvvat, κVt ;

D - vint (parrak) ning diametri, metr;

V- shamolning tezligi m/s.

$$P = 0,65 \cdot S \cdot V^3, Bt$$

Bu yerda R - quvvat, Vt ;

S - shamol esadigan perependikulyar yuza, (m^2)

V - shamolning tezligi, m/s (formulada m^3).

Shamol o'rtacha tezligi ma'lum bo'lganda tanlash vint (parrak) ning diametriga asosan amalga oshiriladi. Bundan tashqari hisoblarni talab etiladigan quvvatga qarab bajarish mumkin.

Agarda ushbu ma'lumotlar mavjud bo'lmasa quyidagi holatlar o'rinli bo'ladi:

- ◆ boshqa energiya manbaini qidirish kerak;
- ◆ bir qancha shamol qurilmalarini qurish kerak.

4.6-jadval. Shamol qurilmasi quvvatining parrak diametri va shamolning tezligiga bog‘liqlik ko‘rsatkichlari.

Vintning diametri, m	Xarakteristikasi	Shamolning tezligi, m/s											
		1	2	3	4	5	6	7	8	9	10	12	15
1	SHEFK* 35% dagi quvvat (kVt)	-	-	-	0,01	0,02	0,04	0,06	0,09	0,13	0,18	0,31	0,6
	parrakning tezligi (ayl/min)	-	-	-	459	573	688	803	917	1032	1146	1376	1720
2	SHEFK 35% dagi quvvat (kVt)	-	0,01	0,02	0,05	0,09	0,15	0,24	0,36	0,52	0,71	1,23	2,39
	parrakning tezligi (ayl/min)	-	115	172	229	287	344	401	459	516	573	688	860
3	SHEFK 35% dagi quvvat (kVt)	-	0,01	0,04	0,1	0,2	0,34	0,55	0,82	1,16	1,6	2,76	5,39
	parrakning tezligi (ayl/min)	-	76	115	153	191	229	268	306	344	382	459	573
4	SHEFK 35% dagi quvvat (kVt)	-	0,02	0,08	0,18	0,35	0,61	0,97	1,45	2,07	2,84	4,9	9,57
	parrakning tezligi (ayl/min)	-	57	86	115	143	172	201	229	258	287	344	430
5	SHEFK 35% dagi quvvat (kVt)	-	0,04	0,12	0,28	0,55	0,96	1,52	2,27	3,23	4,43	7,66	15
	parrakning tezligi (ayl/min)	-	46	69	92	115	138	161	183	206	229	275	344
7	SHEFK 35% dagi quvvat (kVt)	0,01	0,07	0,23	0,56	1,09	1,88	2,98	4,45	6,33	8,69	15	29,3
	parrakning tezligi (ayl/min)	16	33	49	66	82	98	115	131	147	164	197	246
10	SHEFK 35% dagi quvvat (kVt)	0,02	0,14	0,48	1,13	2,22	3,83	6,08	9,08	12,9	17,7	30,06	59,8
	parrakning tezligi (ayl/min)	11	23	34	46	57	69	80	92	103	115	138	172
15	SHEFK 35% dagi quvvat (kVt)	0,04	0,31	1,08	2,55	4,99	8,67	13,7	20,4	29,1	39,9	68,9	135
	parrakning tezligi (ayl/min)	8	15	23	31	38	46	54	61	69	76	92	115
20	SHEFK 35% dagi quvvat (kVt)	0,07	0,57	1,91	4,54	8,87	15,3	24,3	36,3	51,7	70,9	123	239
	parrakning tezligi (ayl/min)	6	11	17	23	29	34	40	46	52	57	69	86

25	KIEV 35% dagi quvvat (kVt)	0,11	0,89	2,99	7.09	13,9	23,9	38	56,7	80,8	111	191	374
	parrakning tezligi (ayl/min)	5	9	14	18	23	28	32	37	41	46	55	69

* SHEFK – shamol energiyasidan foydalanish koeffitsienti.

4.10. Shamol generatorida shamolning tezligini baholash

Shamolning tezligi shamol generatori tomonidan ishlab chiqariladigan energiya miqdoriga bevosita ta'sir etadigan ko'rsatkich hisoblanadi.

Odatda generator tomonidan ishlab chiqariladigan elektr energiyasi miqdori shamol tezligining ortishi bilan kubli ravishda ortadi. Ya'ni shamolning tezligi 2 martaga ortsa, rotor tomonidan olingan kinetik energiya 8 martaga ko'payadi.

4.7. - jadvalda, standart holatda (havo quruq bo'lganda, zichligi – 1,225 kG/m³, atmosfera bosimi 766 mm simob ustunigda teng) shamol energiyasining qiymatlari keltirilgan.

Energiya miqdorini hisoblash uchun quyidagi formuladan foydalanamiz:

$$P = 0,5 \cdot 1,225 \cdot V^3, Bt / m^3,$$

Bu yerda V - shamolning tezligi, m/s (Daniya shamol trubinalarini ishlab chiqarish assotsiatsiyasi ma'lumotlariga ko'ra).

4.7-jadval. Standart sharoitlardagi shamol energiyasini qiymatlari.

T.r.	Shamolning tezligi, m/s	Shamol generatori 1 m ² maydoniga teng keluvchi shamolning quvvati, Vt/m ²
1.	1	1
2.	3	17
3.	5	77
4.	9	477
5.	11	815
6.	18	3572
7.	21	5672
8.	23	7452

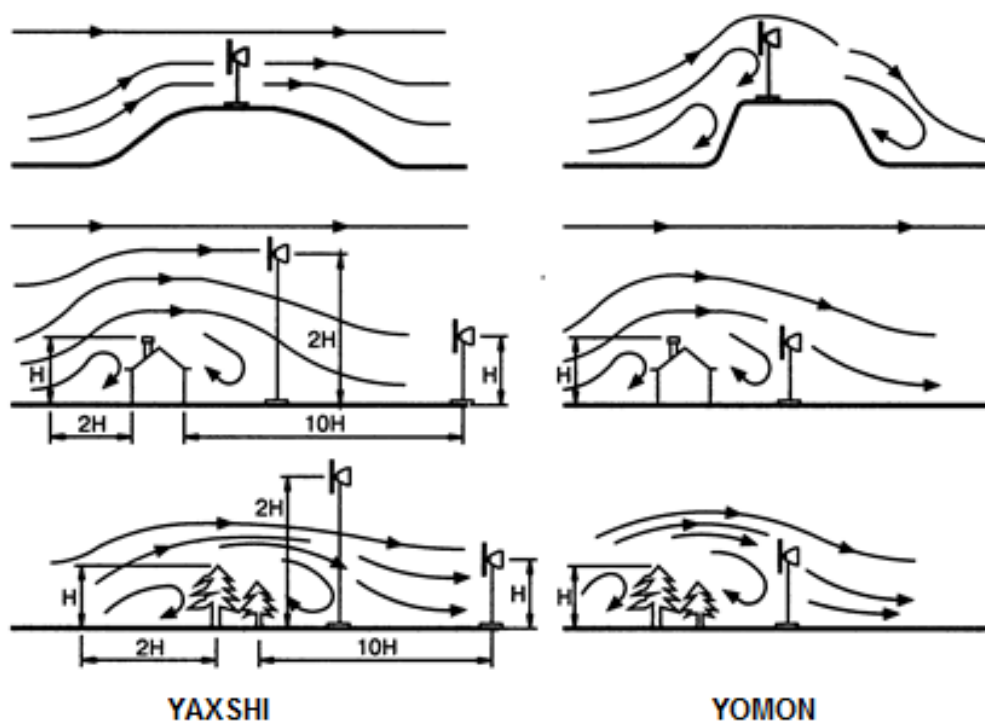
Biror bir hududdagi shamolning tezligini o'lchashda avvalo quyidagilarga e'tiborni qaratish lozim:

Yer sathidan balandlik. Odatda shamol yerga yaqin joydan esganda yerga ishqalanish va tabiiy to'siqlar (draxtlar, binolar, do'ngliklar, adirlar va h.k.)ga urilishi hisobiga sekinlashadi. Qishloq xo'jalik ekinlari yetishtiriladigan maydonlar, cho'l va dasht hududlarda yer sathidan balandga ko'tarilib borgan sari shamolning tezligi ortib boradi va u o'rtacha taxminan 12% ga ortadi.

Yilning mavsumi. Ko'pchilik hududlarda mavsum o'zgarishi bilan shamolni oqimi ham o'zgaradi. Ayniqsa qish mavsumida shamolning tezligi yozga nisbatan yuqori bo'ladi. Kunduzi shamol tezligi kechqurungiga qaraganda katta. Katta suv havzalari, daryolarning bo'ylari va ko'llarning yoqasida ham shamol katta tezlik va kuchga ega.

Ertalab quyosh yerni suvga nisbatan qattiqroq qizdiradi, shu sababli shamol qirg'oq bo'yi (erdan suvga tomon) tomonga esadi. Kechqurunga borib yer, suvga nisbatan tezroq sovuydi shu sababli shamol qirg'oq bo'yidan (suvdan qirg'qlikka tomon) esadi.

Yer yuzasining xususiyati. Ochiq lanshaftdagi adirlar, do'ngliklar, tog' cho'qqilari odatda shamol elektr qurilmalarini joylashtirish uchun juda qulay joy hisoblanadi. Do'ngliklarda shamolning tezligi shamolning tezligi past tekisliklardagiga qaraganda ancha katta va bosimi kuchli. Ta'kidlash joizki, shamol tepaliklarga yaqinlashganda o'z yo'nalishini o'zgartiradi, chunki yuqori bosimli havo hududi tepalikka yaqin joyda keskin kengayadi. Estdan chiqarmaslik kerakki, tepalikning keskin o'zgarishi shamolning turbulenti o'zgarishiga ta'sir etadi. Qiyalik qancha katta bo'lsa shamolning bosimi shuncha ortadi, yoyiqlik qancha katta bo'lsa, aksincha shamol bosimi pasayadi (4.11-rasm).



4.11 - rasm. Shamol elektrostansiyasini joylashtirishning yaxshi va yomon variantlari.

4.11. Hududdagi shamolning tezligini aniqlash usullari

Shamolning tezligini aniqlashning bir qancha usullari mavjud.

1 – usul. Internet tarmog‘i va rasmiy manbalardan olingan ma’lumotlar.

Internet tarmog‘ida bir qancha saytlar mavjud bo‘lib ulardan yer yuzining xohlagan hududidagi shamolning tezligi va bosimi haqida ma’lumotni olish mumkin, masalan <http://firstlook.3tier.com>.

Saytlarda yer yuzasidan 20, 50 va 80 m balandlikdagi shamolning ko‘rsatkichlari haqida bepul ma’lumotlar berilgan.

2 – usul. Meteoxizmat va mahalliy aeroportdan olingan ma’lumotlar.

Shamolning tezligi va bosimi haqidagi ma’lumotlarni so‘rab mahalliy aeroportning meteoxizmat bo‘limiga murojaat etish mumkin. Shuni esdan chiqarmaslik kerakki, aeroportning meteoxizmati bergan ma’lumotlar o‘ziga xos

jihatlarga ega. Bularga o'rtacha ko'rsatkichlarda berilgan ma'lumotlar va o'lchash ballandligi ko'rsatkichlari kiradi.

O'rtacha ko'rsatkichlar. Odatda meteoxizmat xodimlari tomonidan shamolning tezligi, bosimi haqidagi sutka mobaynidagi ma'lumotlar to'planadi, umumlashtiriladi va o'rtacha ko'rsatkichga keltirib taqdim etiladi.

Faqat ushbu ma'lumotlarni sizning hududingiz uchun qo'llash hamma vaqt ham to'g'ri emas. Asboblari o'lchash joyidan 30 ... 50 m ga ko'chirilsa shamolga oid ma'lumotlar ham keskin o'zgarishi mumkin. Agar masofa 2 ... 5 km ga o'zgarsa ushbu ma'lumot o'z kuchni yo'qotadi. Yana bir sabab meteoxizmat o'lchash asboblari o'rnatilgan joydagi yer yuzi landshaftining shamol qurilmasini quriladigan joydan farq qilishi ham sabab bo'ladi.

O'lchash balandligi. Shamolning tezligi balandlikka bog'liq holda o'zgaradi. Meteoxizmat tomonidan taqdim etiladigan ma'lumotlar odatda 10 m balandlikdan olingan. Shu sababli, o'lchash balandligini shamol qurilmasi talab etadigan balandlik uchun olish kerak.

3 – usul. Shamol elektrik qurilmasi o'rnatiladigan joydagi shamolni portativ ko'chma asboblari yordamida o'lchash.

Ustun tomonlari. Ushbu usulning ijobiy tomoni aniq ma'lumotlarga ega bo'lish imkoniyatining mavjudligidir. Shamol qurilmasi o'rnatiladigan joyda o'lchovlar olib borish uchun meteoxizmatning kichik o'lchamdagi ko'chma datchigini o'rnatib shamolning ko'rsatkichlari o'lchanadi. Bundan tashqari, xududning bir qancha nuqtalariga ko'chma datchiklarni o'rnatib kerakli ma'lumotlar to'planadi. Ma'lumotlarning tahlili asosida kuchli shamol esadigan joyni to'g'ri aniqlash va shamol generatorini o'rnatish mumkin. Ushbu usul eng ma'qul usul bo'lib shamol qurilmasi o'rnini to'g'ri belgilash, maksimal quvvat olish va yuqori foydali ish ko'effitsientiga erishish imkonini beradi.

Zaif tomonlari: O'lchovning uzoq muddatda olib borilishi.

O'lchovlarni ob'yektiv olib borish uchun ko'chma meteostansiyani uzoq muddatga o'rnatish kerak (kamida 1 oy muddatga). Aslini olganda ushbu meteolaboratoriya yil davomidagi shamolning xarakteristikasini va ob-havo

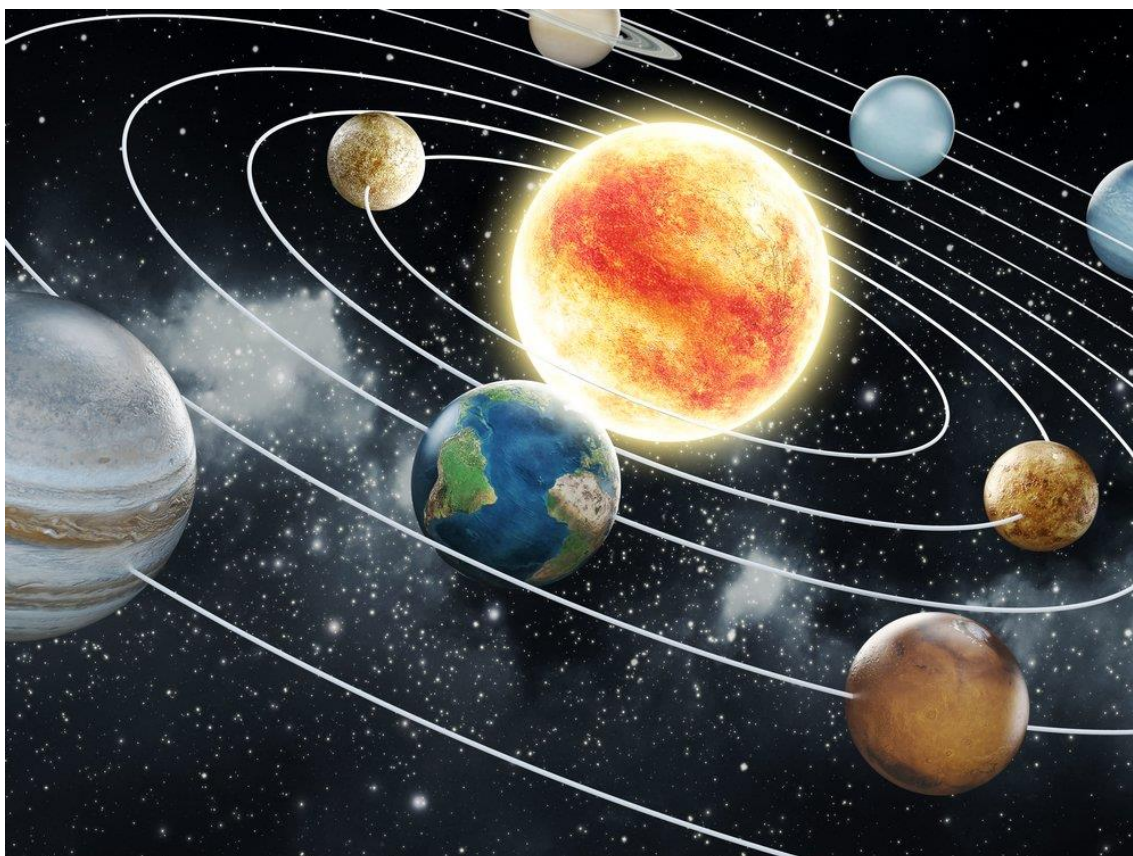
o'zgarishlarini qayd etishi kerak. Chunki Respublikamizning har bir regionida ob-havo, landshaft va tabiiy holat turlicha. Shu sababli, qisqa muddatli o'lchovlar natijasida olingan ma'lumotlar ayni olingan hududdagi holatni to'liq va atroflicha ochib bera olmaydi.

Bajariladigan ishlarning narxi. Ayni olingan hududdagi meteo sharoit haqida yillik tadqiqotlarni olib borish va ma'lumotlar to'plash mahalliy davlat meteokorxonalarini tomonidan olingan o'rtacha ko'rsatkichlarga qaraganda qimmatroq turadi. Agar kelajakda mazkur hududda ko'proq shamol qurilmalarini o'rnatib katta miqdorda elektr energiyasini ishlab chiqarish rejalayotgan bo'lsa, ko'chma meteostanlarni ijaraga olib emas, balki sotib olib ishlatish iqtisodiy tomondan arzonroqqa tushadi.

5. QUYOSH HARORATIDAN ENERGIYA OLISH

5.1. Quyosh energiyasining tavsifnomasi

Quyosh bizdan $92.25 \cdot 10^6$ mil uzoqlikda, yoki metrlarda $149,6 \cdot 10^6$ km narida (5.1 - rasm). Bunday katta masofani tasavvur qilish uchun sekundiga 299792458 metr bosib o'tadigan yorug'likni olib qaraydigan bo'lsak, u bizga yetib kelishi uchun 8,31 minut kerak bo'ladi. Amerikadan uchib o'tayotgan samolyot misolida hayoliy tajriba qilib ko'rishingiz mumkin. U soatiga 500 mil tezlik bilan harakatlansa, to'rt soat kerak bo'ladi. Agar siz yorug'lik tezligida harakatlansangiz Yer atrofida ekvator bo'ylab sekundiga yetti yarim marotaba aylanasiz. Endi shunday tezlikda 8,31 minut harakatlansangiz qanchalik uzoq masofaga borishingizni tasavvur qilishingiz mumkin. U nafaqat uzoqda, balki u juda ham ulkandir.



5.1-rasm. Quyosh gallaktikasidagi sayyoralar

Uning diametri 864950 mil; agar siz metrli standardda ishlaydigan bo'lsangiz u 1392 million km ga teng bo'ladi.

Quyosh nurlanish energiyasining miqdori yillik global energiya sarfidan 10000 marta katta. Yiliga bir kvadrat metrga o'rtacha 1700 kVt·soat Quyosh energiyasi tushadi.

Yer sirtini bir mil qalinlikda qora suyuqlik qatlam bilan isitish uchun qoplasak, biz Yer sirtiga tushayotgan energiyani to'plovchi manbaga ega bo'lamiz degan g'oya endi bema'ni emasdek tuyuladi.

Quyosh energiyasi Yergacha yetib kelganida uni o'rab turgan atmosferada 19 % yutiladi va yana 35 % bulutlarda yutiladi.

Quyosh energiyasi Yerni faqat davomiy ravishda qizdiradi, bu sarflanishlar behuda yo'qotilayotgan energiyani foydali energiyaga aylantiruvchi texnologiyani talab qiladi, ya'ni bunda biz biror foydali ish bajara olishimiz zarur.

Quyosh samarali katta termo-yadro reaktori ham hisoblanadi. Siz nima deb o'ylaysiz, biz allaqachon ulkan katta termo-yadro reaktoriga egamiz, lekin ayrim odamlar esa undan ham kattarog'ini qurishni xohlashi kulguli!

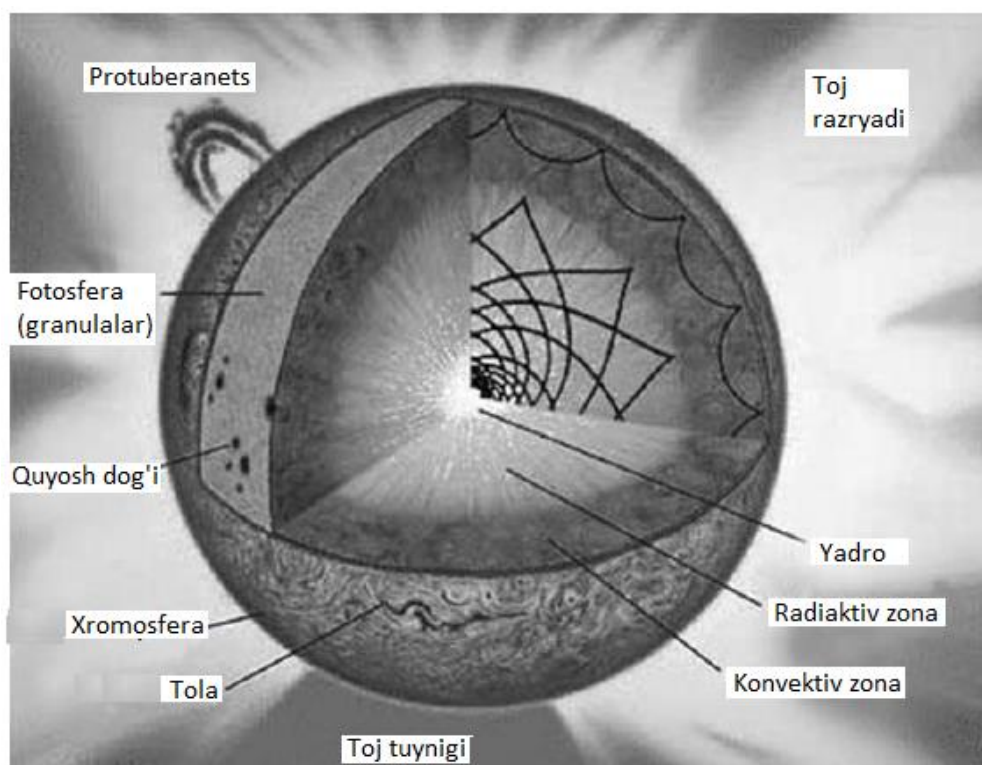
Quyoshda har soniyada, minutlar almashinishi bilan doimiy ravishda vodorod geliyga aylanadi.

Quyoshni katta miqdordagi termoyadro reaksiyasi ta'siridan portlab ketmasligiga nima to'sqinlik qiladi? – Oddiy gravitatsiya kuchlari! Quyosh ichida kechayotgan kompleks reaksiyalar natijasida tarqatuvchi kuchlar va g'oyatda katta o'lchamdagi modda miqdori tufayli hosil bo'ladigan gravitatsiya kuchlari orasidagi doimiy jang natijasida turg'un bo'ladi.

Quyosh ichidagi barcha atomlar katta miqdordagi ichkariga "siqilishi" natijasida bir-biriga tortilgan bo'ladi. Ayni paytda yadro reaksiyasi ta'sirida hosil bo'lgan issiqlik va energiya barcha narsalarni tashqariga chiqarishga harakat qiladi. Bizning baxtimizga ular muvozanatda bo'ladi va natijada Quyosh doimiy qoladi!

Quyoshning tuzilishi 5.2- rasmda keltirilgan – unda nimalar borligini tushuntirib o'tamiz. Quyosh markazidan boshlab yadro, radioaktiv zona, konvektiv zona, fotosfera, xromosfera va tojlar bor.

Quyoshning yadrosi ikkita xossaga ega, birinchidan yadro reaksiyasi uchun qulay sharoit yaratadi – ishonib bo‘lmaydigan 15 million gradus selsiy haroratga ega (men u yerda termometr ushlab turishni xohlamagan bo‘lardim), ikkinchidan ishonib bo‘lmaydigan katta bosim. Shuning uchun u yerda termo-yadro reaksiyasi amalga oshadi.



5.2- rasm. Quyoshning tuzilishi (NASA tasviri).

Yadro reaksiyasida to‘rtta vodorod yadrosi parchalanib bitta geliy yadrosini hosil qiladi. Bu jarayondan ikkita natija olinadi – gamma nurlar, ya’ni katta energiyali fotonlar va neytronlar, ulardan biri koinotga ma’lum zaryadga va massaga ega bo‘lmagan zarralar.

Radiativ zona-yadrodan keyingisi radiativ zona. Zonaning bunday atalishiga sabab, u radiatsiya chiqaradi. U ozroq sovuq, radiativ zonada harorat 15 milliondan 1 million gradus selsiy oralig‘ida bo‘ladi (hattoki bunday haroratni ham termometr bilan o‘lchashni xohlamayman). Radiativ zonada nima asosan qiziq, bu

zonadan keyingi zonaga fotonlarning o'tishi uchun million yillar kerak bo'ladi, shuning uchun ham u konvektiv zona deb ataladi!

Konvektiv zona-bu zona boshqacha, bu yerda fotonlar konveksiya tufayli harakatlanadi – yuqori sinf fizikasini eslaydigan bo'lsangiz konveksiya hajmning pastroq harorat va kamroq bosim bo'lgan tomoniga qarab hosil bo'ladi. Bu zonaning radiatsion zona bilan chegarasida million gradus farq bor. Selsiy hisobida tashqi qismda harorat atigi 6000 °C bo'ladi (siz asbest qo'lqopda termometrni ushlab turishni hohlamaysizmi endi?).

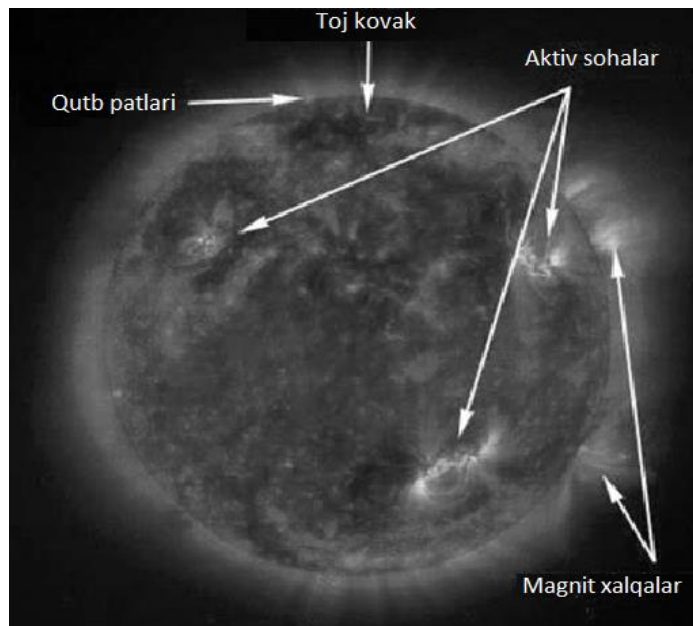
Fotosfera-keyingi soha fotosfera deb nomlanadi. U quyoshning ko'rinib turadigan yorug' qismi, chunki u yerda ko'rinuvchi nurlar paydo bo'ladi. Fotosferaning harorati 5500 °C, bu ham ulkan harorat. Quyoshga nisbatan bu qatlam yupqa bo'lgani bilan uning qalinligi 300 mil.

Xromosfera - xromosferani bir necha ming mil qalinlikdagi tumanlik tashkil etadi, u yerda harorat 6000 °C dan 50000 °C ga o'zgarib turadi. Bu soha ko'rinadigan spektr sohasidagi qizil nurlanishni chiqaruvchi uyg'ongan vodorod atomlari bilan to'lgan.

Toj - Quyosh atmosferasining kosmosga millionlab mil masofaga tortilib turishi. Bu yerda harorat juda issiq bo'ladi, ya'ni million gradus selsiy atrofida. Quyosh sirtining ayrim xususiyatlarini 5.2 - rasmda ko'rish mumkin, lekin ular keyingi qismdagi 5.3- rasmda batafsil ta'riflangan.

Quyoshning xususiyatlari. Quyoshning ichki tuzilishini ko'rib chiqdik, bizga Quyosh sirtida va tojda nima jarayonlar kechayotganligini bilish qiziq.

Quyoshning magnit maydonlari bor joylarda toj kovaklari paydo bo'ladi. Quyosh protuberanetslari kosmosga katta miqdordagi toj materiallarini ajratib chiqarib yuboradi. Magnit xalqalar protuberanetslarni fozoda tutib qoladi. Quyosh sirtidan chiquvchi tojning ruchkasimon qutbli proeksiyasi juda kichik.



5.3 - rasm. Quyosh sirtida kuzatiladigan hodisalar (NASA tasviri)

5.2. Quyosh energiyasining Yerga ta'siri

Yer atmosferasi tashqarisidagi fazoning istalgan nuqtasida Quyosh tomonidan beriladigan nurlanish (insolyasiya) deyarli turg'un bo'ladi. Yer sirtida esa vaziyat quyidagi holatlarga ko'ra o'zgaradi:

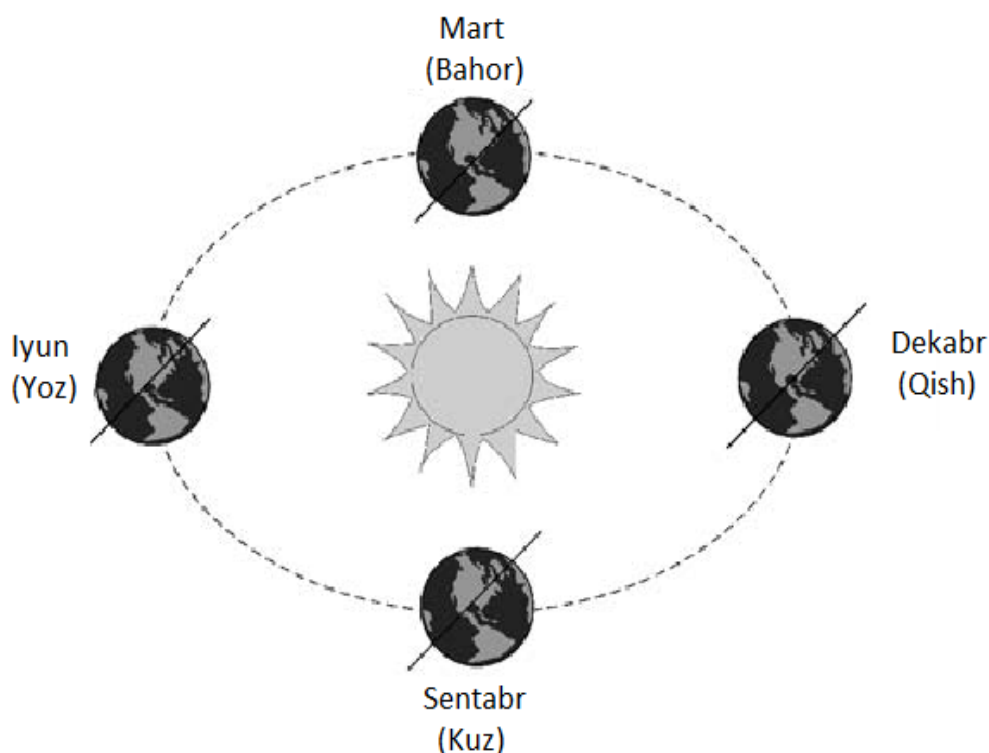
- Yerning fazodagi holatining o'zgarishi,
- Yerning aylanishi,
- Yer atmosferasi (gazlar, bulutlar va changlar).

Atmosferadagi gazlar nisbatan turg'un. Oxirgi yillarda havoning zararlanishi tufayli global yoritilish kamayishi kuzatilmoqda, atmosferadagi qattiq aralashmalar, qazilma yoqilg'ilar chiqindilari Quyosh energiyasini Yergacha yetib kelishini kamayishiga sabab bo'lmoqda.

Bulutlar ancha harakatchan va Yerdan joydan-joyga ko'chib qiya soyalar berib turadi.

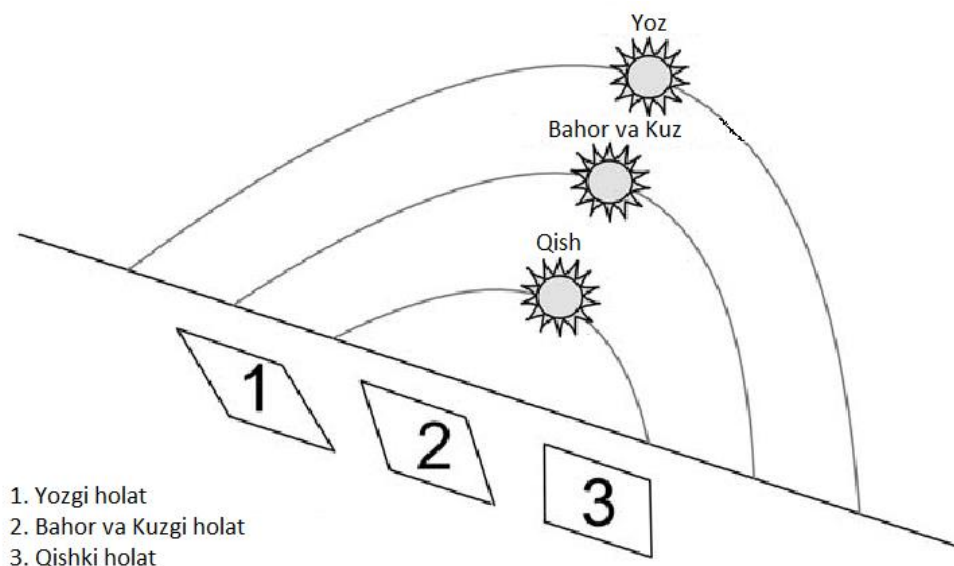
Yer va uning orbitasi haqida tasavvur qilsak, biz Yer o'z o'qi atrofida aylanishida Quyoshga nisbatan qiya joylashganini ko'rishimiz mumkin. Yer o'zgarmas tezlik bilan aylanadi, Yer orbitasining shunday nuqtalari topilishi mumkinki, uning ayrim qismlari ko'proq yoritilishi mumkin va aksincha, chunki Yer

fazoda joylashgan. Yerning o'sha qismi kun davomida Quyoshga yaqinroq bo'ladi. Bu esa fasllar bo'lishining sababidir – jarayon 5.4-rasmda tasvirlangan.



5.4- rasm. Quyosh va Yerdagi yil fasllar

Quyosh osmonning har xil joylarida ko'rinadigandek bo'lganligi uchun Quyosh qurilmamizni uni kuzatadigan qilishimiz kerak. 5.5-rasmda yassi kollektorni yilning turli vaqtlarida energiyadan samarali foydalanish uchun Quyoshning vaziyatiga qarab qanday o'rnatish kerakligi tasvirlangan.



5.5-rasm. Yilning turli vaqtlariga nisbatan Quyosh vaziyatining o'zgarishi

5.3. Quyoshdan issiqlik energiyasi olishda foydalanish

Quyosh kollektorlarining issiqlik ta'minot tizimini o'rganish

Quyosh kollektorlari quyosh nurlanishi energiyasini yutib uni muhit issiqlik energiyasiga aylantiradi (odatda suv yoki havo) va isitish va issiq suv ta'minoti uchun foydalaniladi. Quyosh kollektorlarining har xil turlari mavjud:

- Yassi
- Vakuumli
- Konsentratorlardan foydalanish orqali

Eng ko'p tarqalgan suyuqlik yassi kollektori issiqlik yutuvchi panel (absorber) va issiqlik tashuvchi sirkulyatsiyasi uchun unga biriktirilgan kanallar (trubkalar)dan iborat bo'ladi. Quyosh nurlanishini yutuvchi absorberning yuqori qismi shaffof izolyatsiyaga ega. Bu konstruksiyaning hamma qismi korpusga biriktirilib, orqa va yon tomonlari issiqlik izolyasion material bilan qoplangan.

Quyosh kollektorlarining tarixi

Quyosh kollektorlarining texnologiyasi o'ta yangi deb bo'lmaydi. Quyosh kollektorining birinchi modeli shishadan, yog'och korobkadan va ichki qizuvchi

qatlamdan yaratilganligi shvetsariyalik olim Goratsiy Sossyur tomonidan XVIII asrda yaratilgan. Olim shu vaqtda bu konstruksiyaning “kichik, arzon va oddiy” ekanligini ta’kidlab o’tgan. Amaliyotda birinchi bo’lib bunday qurilmadan suv isitish uchun XIX asr oxirida Janubiy Kaliforniyada foydalanishni boshlashdi. Har xil firmalar yog’och qutiga o’rnatilgan, suv uchun qora bak ko’rinishidagi va bir tomoni shisha bilan qoplanib quyoshga orientir qilingan sodda quyosh kollektorlarini ishlab chiqarishni boshlashdi. Bu holatda suv tun davomida sovib qolib, ertangi kunda qizishini kutishga to’g’ri kelardi. 1909-yilda Kaliforniyada Vilyam Beyl suv uchun bakdan alohida o’rnatilgan va issiqlikni issiqlik almashinuvchi kontur orqali uzatadigan zamonaviy yassi kollektorning prototopini yaratdi. Quyosh kollektorlarining industriyasi asosan AQSH ning Kaliforniya, Florida shtatlarida 1940-yillarning oxirigacha rivojlandi, so’ngra suv isitishda elektr va gaz narxi kamaydi, shu sababli quyosh kollektorlarini ishlab chiqarish to’xtadi. Quyosh kollektorlarining ikkinchi istiqboli 1970-yillarda neft krizisi vaqtida narxlar juda yuqoriga ko’tarildi. Natijada, ko’pgina davlatlarda quyosh kollektorlarini massoviy ishlab chiqarish boshlanib, bu ayniqsa AQSH, Yaponiya, Avstraliya va O’rta Yer dengizi hududlarida davom etdi.

Isroilda 1950-yillardan boshlab energiya tanqisligi sezila boshladi. Energiya tanqisligi shundan iborat ediki, kechqurungi, tungi vaqtlarda suv isitishga Isroil qonunchiligi tomonidan ta’qiq bor edi. Bunday vaqtda mamlakatda suv isitish quyosh tizimlarini ishlab chiqarish rivojlandi. 1967-yilga kelib mamlakatning 20% aholisi quyosh kollektorlaridan foydalanishga o’tdi. 1970-yillarda energetika krizisi vaqtida parlament qonun chiqardiki, yangi qurilayotgan uylar suv isitish quyosh tizimlari bilan ta’minlanishi zarur. Natijada hozirgi vaqtga kelib Isroilda 85% ga yaqin uylarda quyosh kollektorlari xizmat qiladi. Ular tomonidan ishlab chiqarilgan energiya mamlakat energiya iste’molining 3% ni tashkil etadi va yiliga 2 mln. barrel neftni tejaydi.

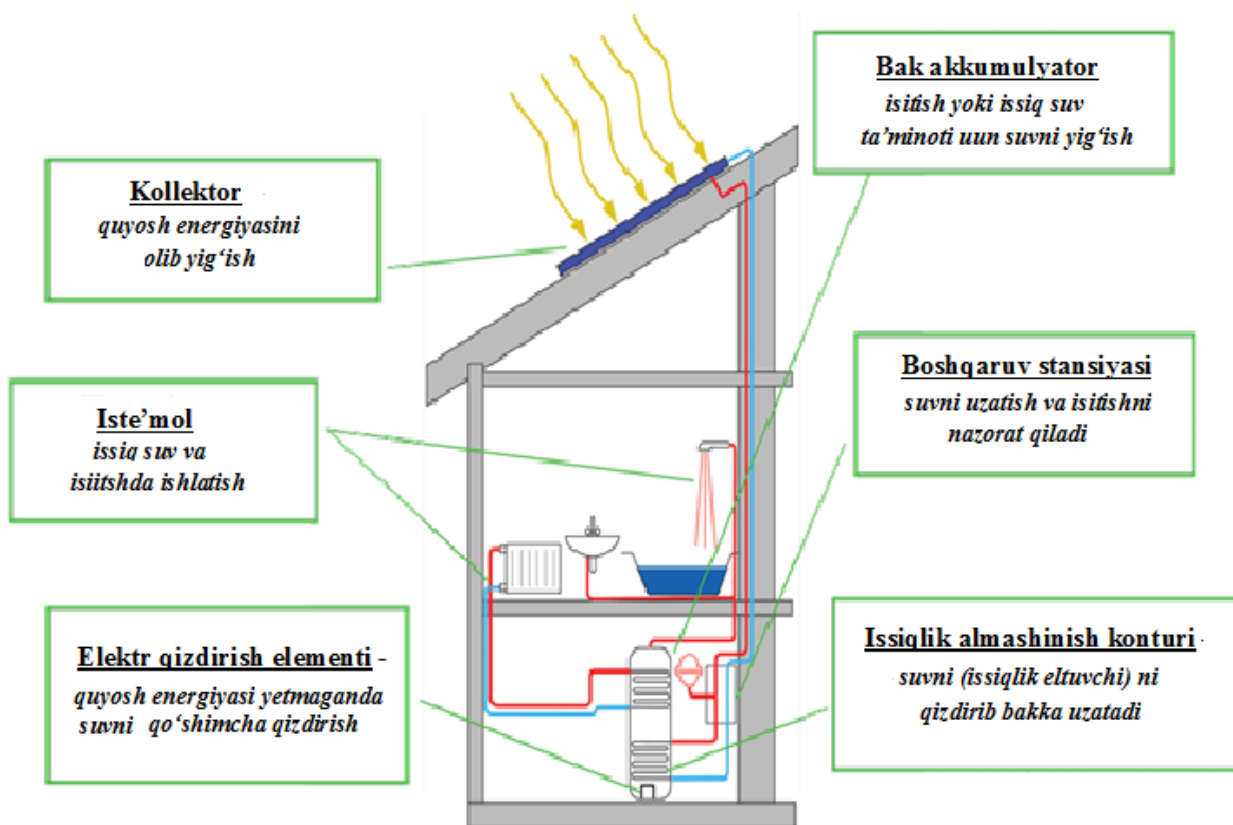
2000-yillarda energiya resurslarining narxi ko’tarilishi bilan ishlab chiqarishda yangi bosqich boshlandi va quyosh kollektorlaridan foydalanish kengaydi. 2010-yil

boshlarida sayyoramizda o‘rnatilgan quyosh kollektorlarining quvvati 150 GVt ortib ketdi (havo kollektorlari va basseynlarni isituvchi quyosh tizimlaridan tashqari).

Quyosh kollektorlarining ish jarayoni

Quyosh suv isitish qurilmasi quyosh kollektori, issiqlik almashingich kontur va issiqlik akkumulyatori (suvli bak) dan tashkil topgan (5.6-rasm).

Quyosh kollektori orqali issiqlik tashuvchi (suyuqlik, propilenglikol,) sirkulyatsion harakat qiladi. Quyosh kollektorida issiqlik tashuvchi quyosh energiyasi hisobiga qiziydi va o‘z issiqligini bak-akkumulyatorda o‘rnatilgan issiqlik almashingich orqali suvga beradi. Bak-akkumulyatorda issiq suv u foydalangunga qadar saqlanadi, shuning uchun u yaxshi issiqlik izolyatsiyasiga ega bo‘lishi zarur. Quyosh kollektori joylashgan birinchi konturda issiqlik tashuvchining tabiiy va majburiy sirkulyatsiyasi bo‘lishi mumkin. Bak-akkumulyatorda elektr isitgich-dubler o‘rnatilishi mumkin. Bak-akkumulyatorda normadan past darajada suv harorati tushib ketganda (bulutli ob-havo sharoitlarida, quyosh shu‘lalanishi soatining qish mavsumida kamayib ketishi) isitgich-dubler avtomatik ravishda qo‘shilib suvni berilgan haroratgacha qizdiradi.



5.6-rasm. Quyosh kollektorining asosiy qismlari.

Quyosh uskunasing asosiy konstruktiv elementi kollektor bo'lib, unda quyosh energiyasini ushlab qolish, uni issiqlikka almashtirish va suvni havoni yoki biror-bir boshqa issiqlik tashuvchini qizdirish amalga oshiriladi. Quyosh kollektorlarining ikki turi farqlanadi, yassi va fokuslovchi. Yassi kollektorlarda quyosh energiyasi konsentratsiyasiz yutiladi, fokuslovchida esa – konsentratsiya bilan, ya'ni kelayotgan radiatsiya oqimini zichligining oshishi bilan past haroratli gelio uskunalaridagi kollektorlarning eng keng tarqalgan turi quyosh energiyasining yassi kollektori (QEK) hisoblanadi. Uning ishlashi «issiq yashik» prinsipiga asoslangan bo'lib, uni yopiq avtomobil saloni quyoshda qizishini esga olsak tasavvur qilish oson bo'lib, u unga shaffof oyna yuzalari orqali quyosh nurlariga o'ziga xos qopqon vazifasini o'taydi. Yassi QEK tayyorlash uchun, avvalo, qizdirilayotgan issiqlik tashuvchi harakatlanishi uchun quvur yoki kanallarni bir qatori bilan ishonchli aloqaga ega nur yutuvchi yuza zarur. Yassi nur yutuvchi yuza va issiqlik

tashuvchi quvurlar (kanallar) yig'indisi konstruktiv yakka element-absorberni hosil qiladi. Quyosh energiyasini yaxshi yutilishi uchun absorberning yuqorigi yuzasi qora rangga bo'yalishi kerak va maxsus yutuvchi qoplamaga ega fazoga issiqlik yo'qotishlarining pasayishiga absorberning pastki yuzasini yopib turuvchi issiqlik gezolyatsiyasidan, shuningdek, absorberdan yuqorida undan ma'lum masofada joylashuvchi yorug'lik shaffof izolyatsiyasidan foydalanish yo'li bilan erishiladi. Barcha shaffof izolyatsiya zichlashuvi shisha bilan qoplanadi.

Shunday qilib umumiy ko'rinishi 5.7-rasmda ko'rsatilgan suyuqlikni qizdiruvchi yassi kollektor hosil bo'ladi.

Yassi QEKning boshqa turdagi kollektorlarga nisbatan prinsipial afzalliklariga uning to'g'ri (nurli) va shuningdek sochma quyosh energiyasini ushlab qolish qobiliyatini va buni natijasida – quyosh ortidan kuzatish zaruratisiz uni statsionar o'rnatish imkoniyati kiradi.

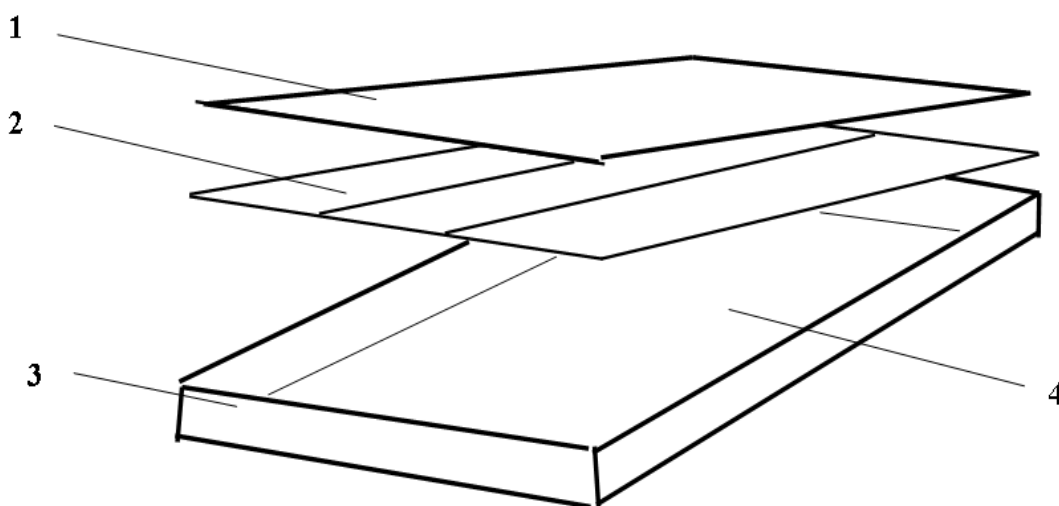
Quyosh energiyasining yassi kollektori absorberi, odatda yuqori issiqlik o'tkazuvchanlikka ega metallardan, xususan, po'lat, alyuminiy va hatto misdan tayyorlanadi.

Shaffof izolyatsiya bir yoki ikki qavat shisha yoki polimer plyonkasi ko'rinishida bo'ladi. Shishaning tashqi qavati va polimer plyonkaning ichki qavatidan kombinatsiya ishlatilishi mumkin. Issiqlik tashuvchining past qizdirish harorati holatida (30°S gacha) kollektor umuman shaffof izolyatsiyaga ega bo'lmasligi mumkin. Kollektor korpusi ruxlangan temir, alyuminiy, yog'och, plastmassadan tayyorlanishi mumkin. Issiqlik izolyatsiya sifatida turli materiallar qo'llanilishi mumkin: mineral paxta, penopoliuretan va h.k.

- shaffof kollektor yuzasining qoplamalarining o'tkazuvchi xususiyati;
- kollektor yuzasining quyosh nuriga nisbatan yutuvchanlik qobiliyati;
- kollektorning optik kodi yoki kollektor yuzasining keltirilgan yutuvchanlik qobiliyati (0,85 dan ko'p);
- yutuvchi panel samaradorligi koeffitsienti (qizdiruvchi suyuqlik, material va panel qalinligi kanallar o'lchamlarining) kollektordagi suyuqlikning oqish tezligi va hususiyatlari, zamonaviy konstruksiyalarda F qiymat 1 ga teng (0,9 dan ko'p);

- kollektorning issiqlik energiyasining yo‘qotishlari zichligi ikkita omil bilan aniqlanadi: atrof muxitdagi panelni konveksiya yordamida sovutib va yuzadan issiq nurlantirib.

Kollektor panelining o‘rtacha xarorati T , yoki o‘rtacha suyuqlik xarorati huddi kollektordan chiqishdagi issiq suyuqlik xarorati T_g kabi deyarli teng bo‘lib, kollektor konstruksiyasi va tavsifi bilan, shuningdek, tushuvchi nur jadalligi T , kirishdagi sovuq suyuqlik xarorati T_x va kollektorning birlik ishchi yuzasiga to‘g‘ri keladigan suyuqlikning misolli sarfi G , $\text{kg}/(\text{m}^2\text{S})$, suyuqlik qizdirish texnologiyasi bilan aniqlanadi:



5.7-rasm. Quyosh energiyasi yassi kollektorining konstruktiv elementlari.

1 – shisha qoplamasi; 2 – qizdiruvchi suyuqlik uchun naychali nur yutuvchi yuza;
3 – korpus; 4 – issiqlik izolyatsiyasi.

Bu yerda S_R , $\text{J}(\text{kg}\cdot\text{S})$ – suyuqlikning solishtirish issiqlik sig‘imi. Bu yerda (I) dan foydalanib, energiya suyuqlik harorati va fiksatsiyalangan energiya oqimida atrof-muxit oqimi kelishi bilan suyuqlik sarfi bilan bog‘liqlikka erishamiz. Suyuqlik sarfi uning haroratini chiqarishda ko‘targanda pasayadi. Maksimal eritiladigan suyuqlikni qizdirish xarorati T_m va suyuqlikni oqimi yo‘qligiga mos keluvchi ($R=0$) muxit harorati orasidagi farq qiymatiga teng.

5.3.1. Quyosh haroratidan issiqlik energiyasini olish qurilmalari va vositalari

Hozirgi kunda quyosh kollektorlarining yangidan yangi turlari kashf etilmoqda. Ma'lumki quyosh energiyasidan foydalanish eng oddiy usuli, undan issiqlik olishdir. Turli jismlar quyosh nuri ostida har xil qiziydi. Kuzatuvlarga qaraganda, ayniqsa qora rangli yuzaga ega bo'lgan jismlar qattiqroq qizish va issiqlikni yig'ish xususiyatiga ega. Quyosh kollektorining ish tartibi ham shunga asoslangan. Quyoshdan olingan issiqlik maxsus issiqlikni akkumulyatsiya qilish qurilmasida yig'iladi yoki qisqa muddatda iste'mol qilishda ishlatiladi.

Kollektor so'zi lotin tilidan olingan bo'lib – yig'uvchi, to'plovchi ma'nosini bildiradi.

Quyosh kollektori deb, quyosh energiyasini issiqlik energiyasiga aylantirishga xizmat qiluvchi qurilmaga aytiladi.

Hozirgi kunda shaffof qoplamaga ega bo'lgan havo o'tkazmaydigan korpusli, qora rangga bo'yalgan, suv o'tkazgich naychalari singdiruvchan metall plastinali va korpusining orqa hamda yonbosh devorlarida issiqlik yo'qolishidan saqlash maqsadida izolyatsiyalangan yassi quyosh kollektorlari keng tarqalgan.

Quyoshdan issiqlik manbai sifatida foydalanish azaldan ma'lum. Insonlar tomonidan foydali qazilmalardan energiya olish texnologiyasi peshqadam o'rinlarni egallagunga qadar, suv va boshqa mahsulotlarni isitishda quyoshdan foydalanishni yaxshi bilishgan.

Quyosh kollektori – hammaga ma'lum bo'lgan qurilma bo'lib uning sanoat namunalari bundan 200 yil oldin ishlab chiqarila boshlangan. Masalan 1767-yilda Shvedsariyalik olim Goratsiy de Sossyur tomonidan ixtiro qilingan va keyinchalik ommalashib ketgan birinchi yassi yuzali quyosh kollektori ixtiro qilingan. Bundan ancha keyinroq XIX asrning 30-yillarida Djon Gershel Janubiy Afrikaga sayohati paytida mazkur uskunadan ovqatni isitish uchun foylangan.

Hozirda kashf etilgan kollektorlarni: yassi yuzali, vakuumli, konsentratorlilarga ajratish mumkin.

Yassi yuzali kollektorlarda – yassi absorber (nur yutish moslamasi)dan keyin (ko‘pincha qora yuzali nur yutuvchi yuzali metall plastina) *issiqlik eltgich (teplonositel)* harakatlanadigan nur yutish naychalar joylashadi. Yig‘ilgan issiqlik energiyasining atrof muhitga va tashqariga behuda sarf bo‘lishidan saqlash maqsadida issiqlik eltgich harakatlanuvchi naychalarning orqa va yon tomonlari issiqlikni izolyatsiyalovchi material bilan yopiladi.

Absorberning old tomoni oyna bilan qoplanadi. Quyosh nuri oynadan bemalol to‘siqsiz issiqlik eltuvchiga o‘tadi. Absorberning ijobiy xususiyati shundaki, unga tushgan quyoshning energiyasi va infraqizil nurlari yutiladi. Issiqlik eltuvchi tomonidan quyoshdan yutilgan issiqlik energiyasi orqaga qaytmaydi balki, u yerda saqlanib qoladi. Qalin yuzali old oyna va issiqlik eltuvchi naycha oralig‘idagi havo, konveksiyasining yo‘qligi sababli issiq harorat konvektorda to‘planish imkoniyatiga ega.

Ayrim holatlarda uskunaning narxi va og‘irligi ortishiga qaramasdan kollektorning old oynasi ikki qavat qilib qoplanadi. Bundan kutiladigan natija kollektordagi foydali ish koeffitsientini oshirishdan iborat.

O‘ta yuqori sifatli kollektorlar issiqlik eltuvchini 150⁰ C gacha qizdirishi mumkin. Ammo ko‘pchilik quyosh kollektorlarida issiqlik eltuvchisining harorati qaynash haroratiga ham yetib bormaydi. Shu sababli, yassi yuzali kollektorlar uzoq muddat texnik ko‘riksiz ishlatilishi mumkin.

Vakuimli kollektorlar o‘z nomiga mos holda issiqlikni to‘plash xususiyatiga ega. Ushbu qurilmalarda issiqlikni generatsiyalovchi (o‘zgartiruvchi) elementlar vakuum hosil qiluvchi shisha naychalarga payvandlangan. Shisha qizigan elementlardan chiquvchi infraqizil nurlarni yutish qobiliyatiga ega, shu sababli nurning qaytishiga to‘sqinlik qiladi. Chunki unda konveksiya natijasidagi sovutish tizimi mavjud emas.

Vakuimli kollektorlar qattiq sovuqda, bulutli ob-havoda ham samarali ishlaydi, quyoshda ular issiqlik eltuvchini 300⁰ C gacha qizdirishi mumkin.

Ushbu xususiyatlari tufayli vakuumli kollektorlar juda murakkab va qimmat turadi. Mazkur tipdagi kollektorlar ortiqcha issiqlikni tashqariga chiqarib yuborishga mo'ljallangan maxsus kontrollerlar bilan jihozlangan.

Konsentratsiyalovchi kollektorlar – juda issiq harorat olish kerak bo'lganda alohida sinfdagi qurilmalardan foydalanishga asoslangan. Oddiy konsentratorning namunasi etib oddiy linza ishlatilishi mumkin. Odatda linzadan quyosh nurini fokuslab qog'oz, yog'och kabi oddiy materiallarni yoqish mumkin. Hozirgi konsentratorlarda linzalar o'rniga quyosh nurini maxsus yuzaga yo'naltirib yig'adigan parabola shaklidagi botiq oynalar ishlatiladi. Quyosh nuri fokuslangan yuzadagi harorat bir necha 100°C gacha yetadi. Fokuslangan yuzadagi issiqlik eltuvchi (suv)dan bug' olinadi. Bug'dan issiqlik elektrostansiyasining bug' trubinasini aylantirib elektr generatoriga aylantirish kuchi beriladi. Hozirda bunday usuldan issiqlik eltuvchisi sifatida moyni qizdirish va undan suvni qizdirib bug' hosil qilish texnologiyalari ham joriy etilgan.

Yassi quyosh kollektori – uy-ro'zg'orda suvni istishda ishlatiladigan eng ko'p tarqalgan quyosh kollektorlari hisoblanadi. Kollektorning oldi oyna bilan qoplanganligi sababli issiqlikdan izolyatsiyalangan panel hisoblanadi va uning ichiga nur yutgich plastinasi joylashtiriladi. Yutgichning plastinasi mis yoki alyuminiy metalidan yasalgan va u issiqlikni yaxshi o'tkazadi. Ayniqsa mis zanglashga chidamliligi, issiqlik o'tkazganligi alyuminiyga nisbatan yuqoriligi sababli kengroq ishlatiladi. Yutgichning plastinasi yutilgan nurni uzoqroq muddatgacha tutib turishi uchun yuqori selektivli maxsus qoplama bilan qoplangan.

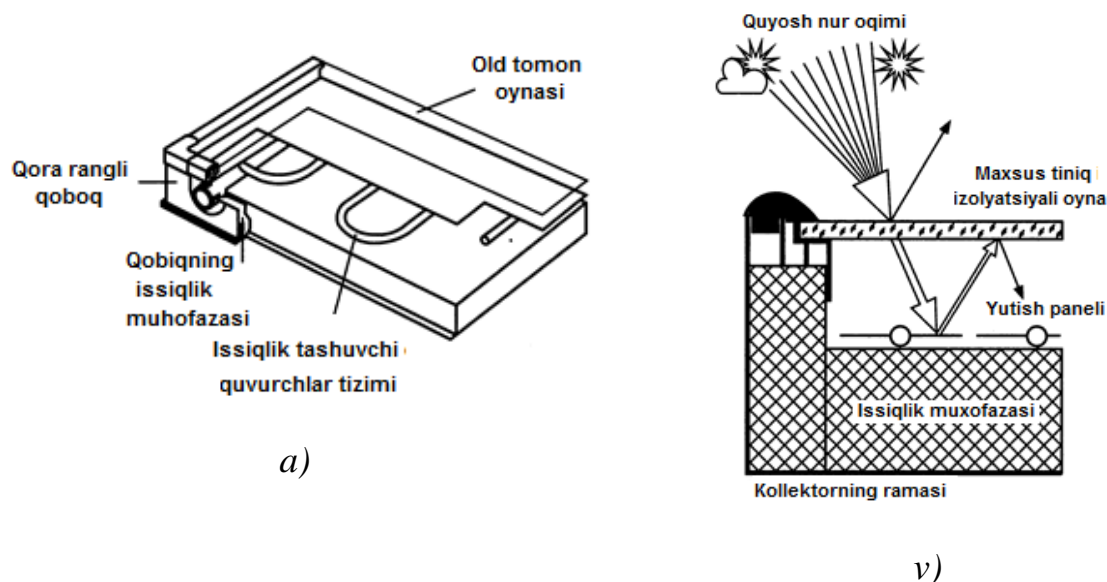
Ko'rish spektri chegarasidagi nurni juda yaxshi sindiruvchi va uzun to'lqinli infraqizil chegaradagi past nurlanish koeffitsientiga ega bo'lgan, metall asosga qoplangan mazkur qatlam juda mustahkam yuqqa amorf yarim o'tkazgichdan tashkil topgan.

Yassi kollektorlarning oyna bilan qoplanishi (odatda faqat nurni o'tkazuvchi past darajadagi temir kukuni aralashtirilgan xira shishali oyna) oqibatida issiqlik isrofi juda oz miqdorda bo'ladi. Kollektorning pastki va yon tomon devorlari

issiqlikni muhofazalovchi material bilan berkitiladi va u issiqlik yo‘qotishlarini kamaytiradi. Yassi quyosh kollektorining tuzilishi 5.8 - rasmda keltirilgan.

Qurilmaning ish tartibi.

Quyosh nurlari kollektorning old oynasi orqali o‘tib nur yutuvchi plastinkaga tushadi. Plastinkani qizishi natijasida quyosh radiatsiyasi issiqlik energiyasiga aylantiriladi. Issiqlik energiyasi quyosh kollektori ichida domiy almashinib turuvchi *issiqlik eltuvchi* – suv yoki antifrizga uzatiladi. Issiqlik eltuvchi qiziydi va so‘ngra issiqlik energiyasi katta suv hajmiga ega bo‘lgan isitgich bakiga oqib o‘tadi. Bakdagi issiq suv kerak bo‘lganda ishlatiladi.



5.8 - rasm. Yassi quyosh kollektorining tuzilishi: *a* - oyna bilan qoplangan yassi kollektorning aktiv ishi qismi; *v* - yassi kollektorning umumiy ko‘rinishi.

Uzoq muddatli bulutli va qishning sovuq kunlarda suyuqlikni to‘plash baki ichidagi suv haroratini kerakli darajagacha ko‘tarish va saqlab turish uchun unga qo‘shimcha elektr qizdirgichni o‘rnatish ham mumkin.

5.3.2. Quvurlari vakuumlangan to‘g‘ri oqimli quyosh kollektori

Kollektor quyidagicha tuzilishga ega: har bir vakuumlangan naycha ichiga geliy-titan aralashmasi bilan qoplangan mis nur yutish moslamasi joylashtirilgan bo‘lib, u katta miqdordagi quyosh energiyasini yutish va juda oz miqdordagi issiqlikni isrof qilish xususiyatiga ega.

Vakuumlangan bo‘shliqli quyosh kollektorida issiqlikning isrofi bo‘lishi to‘liq bartaraf etilgan.

Yutgich ichida to‘g‘ri oqimli koaksial naychali issiqlikni eltuvchi quvur o‘rnatilgan bo‘lib u kollektorga tutashtirilgan. Quvurchada harakatlanuvchi issiqlik eltuvchi suyuqlik, issiqlikni yutgichdan qabul qilib oladi. Suvning issiqligini yaxshi uzatish xususiyati qurilmaning ustun tomoni hisoblanadi.

Vakuumli kollektorda issiqlik isrofi nazariy jihatdan juda past bo‘lganligi sababli, issiqlik eltuvchining haroratini $120 - 160^0$ C gacha ko‘tarish imkoniyati mavjud.

Vakuumlangan kollektorning oyna bilan qoplangan naychasiga quyosh nuri tushgach, uni yutgich qabul qiladi va issiqlik energiyasiga aylantiriladi. So‘ngra issiqlik energiyasi, koaksial naychalarda harakatlanuvchi to‘g‘ri oqimli suyuqlikka beriladi. Issiqlik almashtirgichning naychalari issiq suvni yig‘uvchi bak – kollektorga juft-juft qilib mis naychali tizim orqali tutashtirilgan. Naychalarning birinchisidan isigan suyuqlik bakka uzatilsa, boshqasidan bakdan chiquvchi sovuq suv kollektorning vakuumlangan naychasiga qaytadi.

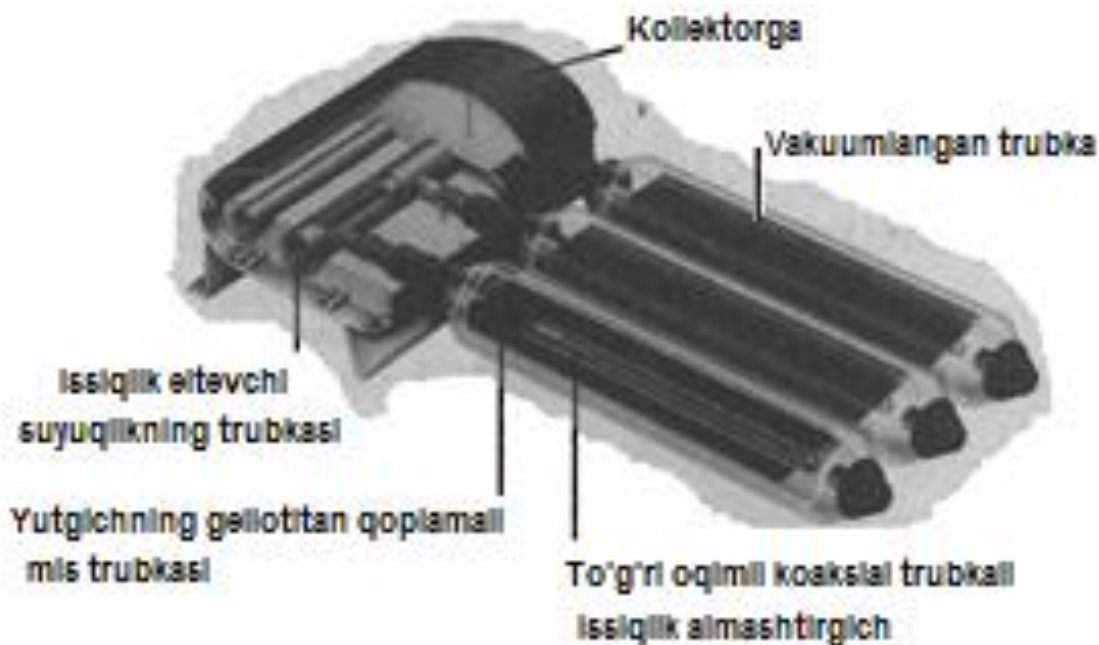
5.3.3. Issiqlik naychali vakuumlangan quyosh kollektori

Issiqlik naychali vakuumlangan quyosh kollektorining tuzilishi xuddi termosga o‘xshaydi. Birinchi shishali/metalli naycha boshqa bir ikkinchi katta diametrlisi ichiga joylashtirilgan (5.9 - rasm).

Naychalar orasidagi bo‘shliq vakuumdan iborat.

Ma’lumki, vakuum issiqlikni muhofazalovchi eng yaxshi vositadir. U qizigan yuzaning issiqlik tarqalishini o‘zgartirish xususiyatiga ega va issiqlik uzatishga monelik qiladi. Infraqizil (IQ) –nurlanish naychanning oynasiga singib ketadi.

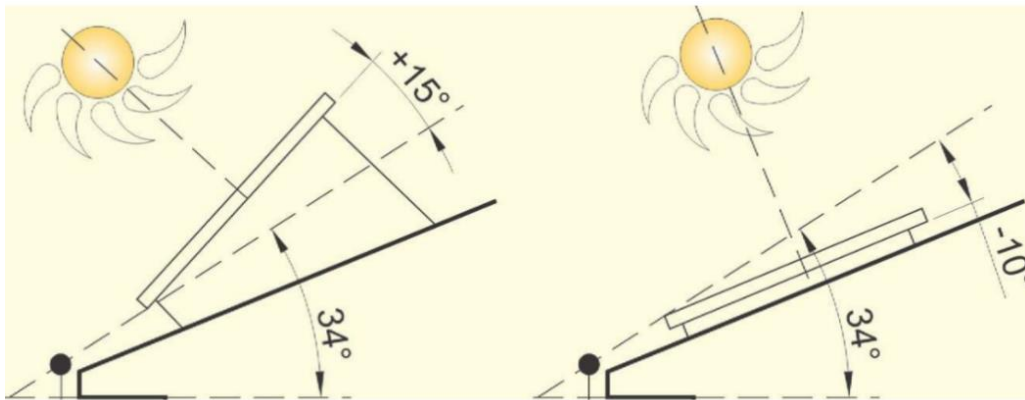
Har bir vakuumlangan naycha ichiga geleotitan qobiqli mis plastina joylashtirilgan bo‘lib, u quyosh nurining to‘liq yutilishi va juda oz (sezilarsiz) miqdordagi issiqlikning tashqariga isrof bo‘lishini ta‘minlaydi. Yutgich ostiga suyuqlikka to‘ldirilgan issiqlikni bug‘lantirish quvuri o‘rnatilgan.



5.9-rasm. Quyosh kollektorining to‘g‘ri oqimli vakuumlangan qurilmasi

Issiqlik almashtirgich ichida esa, quvur ichiga, quvur usulidagi issiqlik quvuri, egiluvchan element yordamida kondensatorga tutashtirilgan. Ulanish «quruq» usulida bajarilgan bo‘lib, suyuqlikka to‘ldirilgan va bosim ostida bo‘lgan holatda ham quvurlarni oson almashtirish imkoniyatiga ega.

Vakuumlashirilgan kollektor qurilmasining muhim jihati – 30°C da (oynalangan issiqlik naychali kollektor) va hatto -45°S da (metall issiqlik naychali kollektor) yuqori texnik ko‘rsatkichni ta‘minlay olishidir (5.10-rasm).

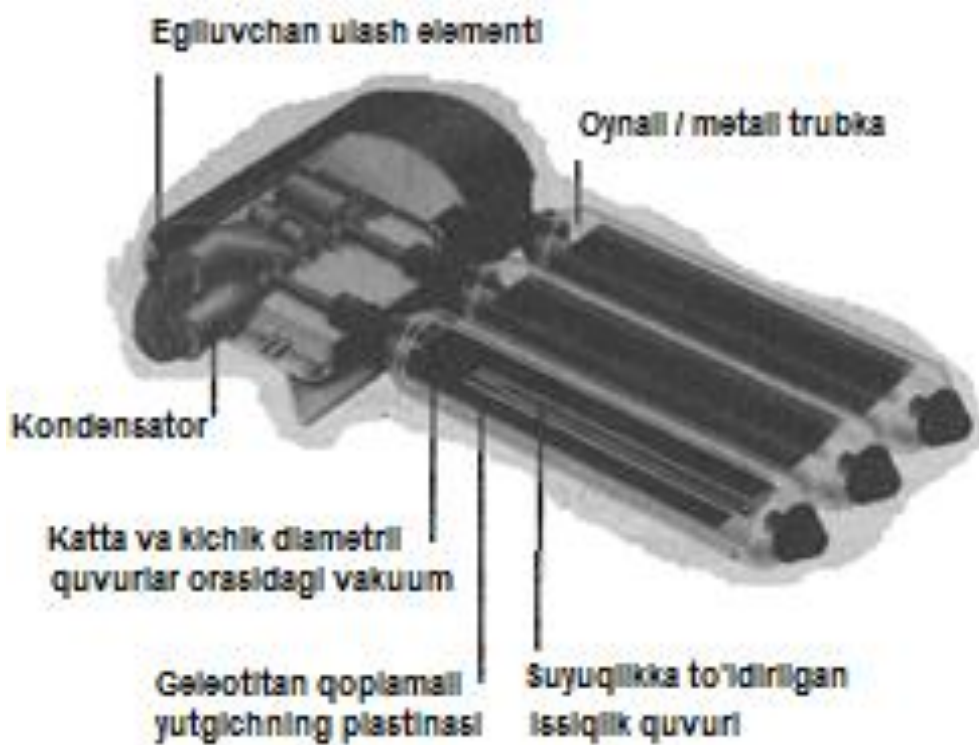


5.10 - rasm. Quyosh kollektorining quyoshga nisbatan burchak ostida joylashuvi.

Issiqlik naychali vakuum quyosh kollektori juda murakkab tuzilishga ega va qimmat. Qurilmaning ishlash tartibi quyida bayon etilgan.

Issiqlik naychasi – yopiq mis/shisha naycha bo‘lib, yengil qaynash xususiyatiga ega bo‘lgan suyuqlik bilan to‘ldiriladi (5.11-rasm).

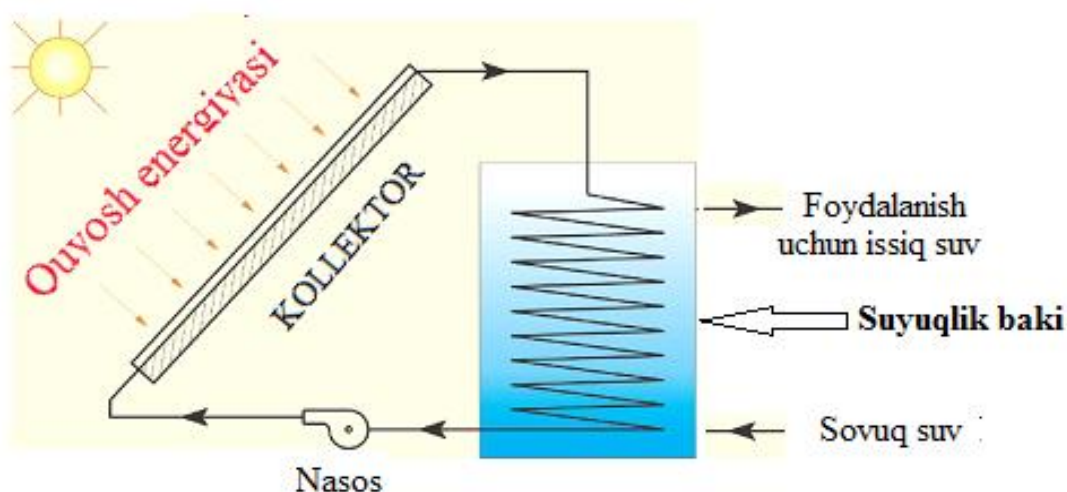
Vakuum naychasidagi issiqlikni qabul qilgan suyuqlik, issiqlik ta’siri ostida bug‘lanadi. Bug‘ yuqorigi qismga tomon ko‘tariladi.



5.11-rasm. Issiqlik naychali vakuumli quyosh kollektorining tuzilishi.

Issiqlik eltuvchi asosiy suv iste'molchi yoki issiqlik konturidagi muzlamaydigan suyuqlik issiqlik ta'siri ostida qiziydi va undan bug' ajralib chiqib yuqoriga tomon harakatlanadi. Yuqori qismda bug' soviydi va buning oqibatida kondensatsiyalanib suv tomchilarini hosil qiladi, suv pastga oqib tushadi va yana issiqlikni qabul qilib bug'lanib yuqoriga yo'naladi. Ushbu holat texnologik jarayon davomida bir necha marta qayta takrorlanadi.

Yer yuzining sovuq hududli joylarida muzlashdan himoyalangan kollektorlar ishlatiladi (5.12-rasm). Bunga yopiq sirkulyatsiya tizimidan foydalanib erishiladi. Ushbu isitish tizimida issiqlik o'tkazuvchi suyuqlik (antifriz) quyosh kollektori orqali aylanib, hosil bo'lgan issiqlikni rezervuardagi suvga issiqlikni almashtirib beruvchi qurilma yordamida uzatadi.



5.12 – rasm. Quyosh geleoqurilmasining soddalashtirilgan modeli

Quyosh kollektorining issiqlikni qabul qilish elementi misdan yasalgan bo'lib, issiqlikdan izolyatsiyalangan.

Issiqlikni qabul qilish elementi mis «naycha» orqali amalga oshiriladi, buning natijasida isitish konturi, naychalardan alohida qilib yasalgan.

Buning ustun tomoni shundaki, kollektorning biror bir naychasi ishdan chiqqanda ham u ishlashda davom etadi. Kollektor ishlab turgan paytda ham kerak bo'lganda ishdan chiqqan naychani yangisiga almashtirish mumkin. Naychani almashtirish juda oson. Bu paytda isitish tizimidagi issiqlik eltuvchi suyuqlikni to'kishga zaruriyat bo'lmaydi.

Geliotizimni ishlatishdan maqsad bitmas-tuganmas, toza va arzon energiya manbaiga ega bo'lishdan iborat.

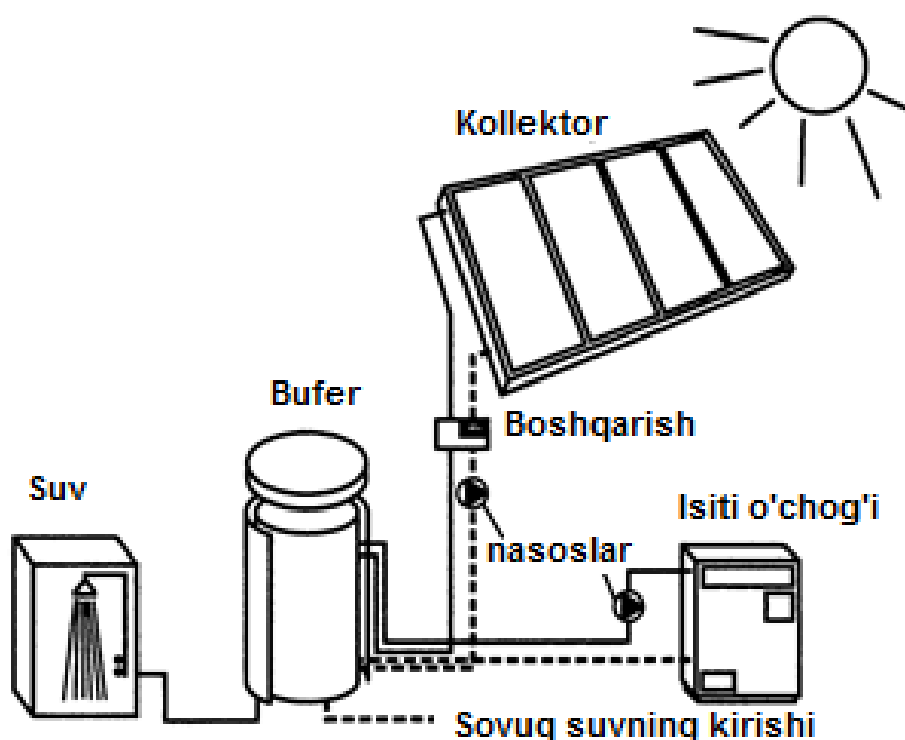
Geliotizimdan foydalanish orqali quyidagi vazifalarni yechish mumkin:

- Cheksiz miqdordagi tekin, toza va alternativ energiya manbaiga ega bo'lish;
- Uy-ro'zg'or, maishiy va boshqa sohalarda zarur bo'lganda kerakli miqdordagi issiq suvga bo'lgan ehtiyoj qondirish (magistral suv ta'minot tarmog'idan juda uzoqda yoki umuman mavjud bo'lmaganda);

- Yilning va sutkaning xohlangan paytida qisman yoki to'liq issiq suvga va isitish manbaiga ega bo'lish (kuz-bahor mavsumida 80% gacha, qish mavsumida 50% gacha);

An'anaviy energiya manbalariga bo'lgan tobelikni va talabni kamaytirish hamda mablag' tejamkorligiga erishish.

Geliotizimli isitish qurilmasi: mis naychali quyosh nurini yig'uvchi kollektor, boshqarish tizimi, nasoslar va issiq suv akkumulyatorining baklarini boshqarish tizimidan iborat. (5.13-rasm).



5.13-rasm. Gelioqurilmaning tuzilishi.

Quyosh kollektorli gelioqurilmalarning eng muhim qismi, uni tutib turuvchi qurilma (rama)si hisoblanadi. U qurilmaning mustahkam oʻrnashishini va kollektorning quyoshga nisbatan toʻgʻri burchak ostida egilib turishini taʼminlaydi. Qurilmaning konstruksiyasi va elementlari uning ogʻirligiga bardosh berishdan tashqari tashqi salbiy oqibatlar va taʼsirlar (shamol, dovul, toʻfon, qor, yomgʻir kabilar)ga ham chidamli boʻlishi kerak.

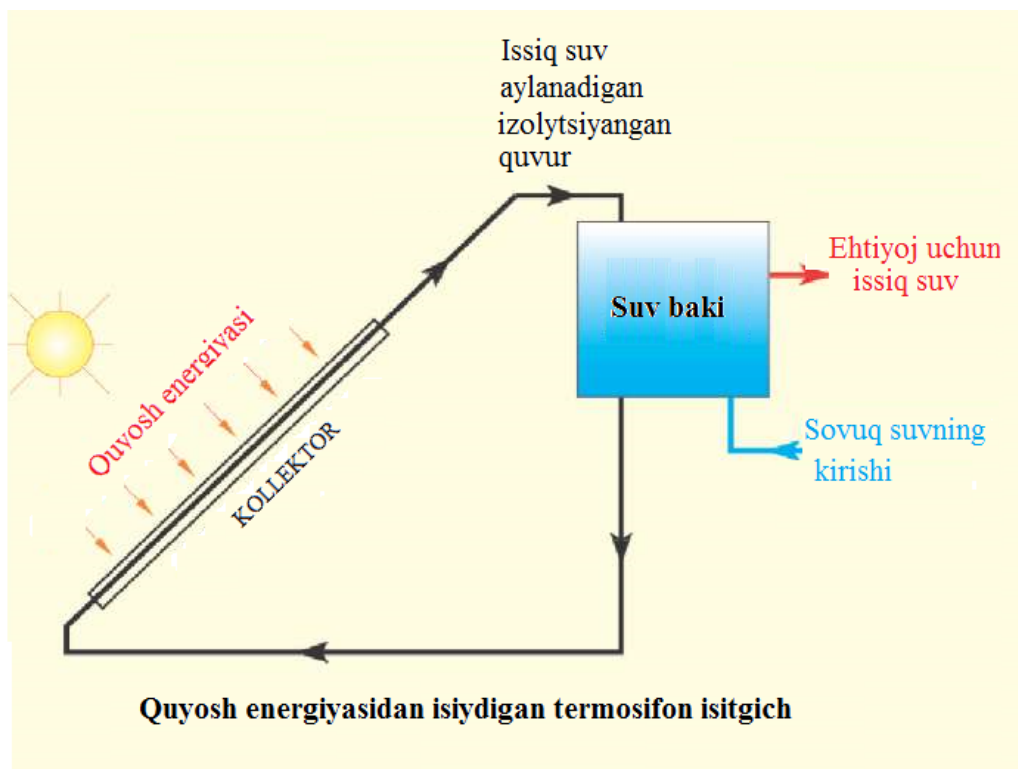
Qurilma quyidagicha variantlarda montaj qilinishi mumkin:

- qiya holatda oʻratiladigan (binolarning qiya tomlarda, har qanday ochiq joydagi tepaliklar ustidagi qiyalikda);
- gorizontal (yassi va toʻgʻri gorizontal yuzali tomlarda va balandliklarda);
- erkin turuvchi (maxsus baland tirgak konstruksiya ustida oʻrnatiladigan).

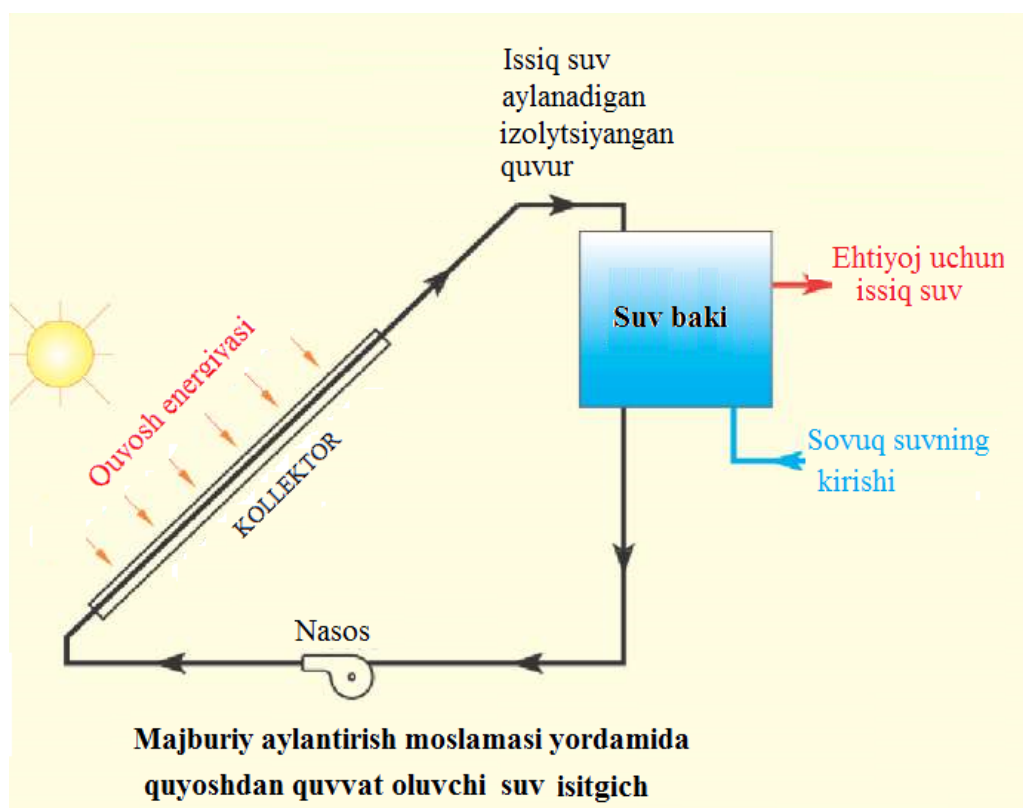
Gelioqurilmalar aktiv va passiv faoliyatli larga boʻlinadi (5.14 va 5.15-rasmlar). Suyuqlikning aylanishi (sirkulyatsiyasi) boʻyicha issiqlik eltuvchisining bor yoki yoʻqligiga qarab toʻgʻridan–toʻgʻri hamda bilvosita bajarilganlarga ajratiladi.

Passiv gelioqurilmalarda suyuqlikning aylanib almashinishi oqimlarning konveksiyasi evaziga amalga oshadi (5.15; 5.16 va 5.17-rasmlar). Ushbu jarayon tabiiy konveksiya - issiq suv massasining yuqoriga tomon harakatlanishga intilishi hodisasiga asoslangan. Suvning isishi, uning hajmini bir necha barobarga ortishiga, zichligining esa kamayishiga olib keladi va u sovuq oqimli suvdan yengillashib kollektordan quvurlar orqali suv yigʻish bakining yuqorigi qismiga tomon yoʻnaladi va u yerda yigʻiladi.

Oʻz navbatida bakdagi harorati pasaygan suv, solishtirma zichligining ortib borishi bilan pastga, kollektorning sovuq suvli qismiga tomon oqadi va u yerda yana qaytadan qiziydi. Tabiatdagi suv massasining sirkulyatsiyasi ham aynan shunday qonuniyatga koʻra amalga oshadi. Ushbu holatga havo isigan paytda doimo duch kelamiz. Yaʼni, qizigan suv bugʻga aylanib yer yuzidan troposferaga koʻtariladi, bulutlarga aylanadi va u yerda qaytadan sovib yomgʻir yoki qor boʻlib yerga yogʻadi.



5.14-rasm. Quyosh energiyasida isiydigan passiv faoliyatli gelioqurilma



5.15-rasm. Quyosh energiyasida isiydigan aktiv faoliyatli gelioqurilma

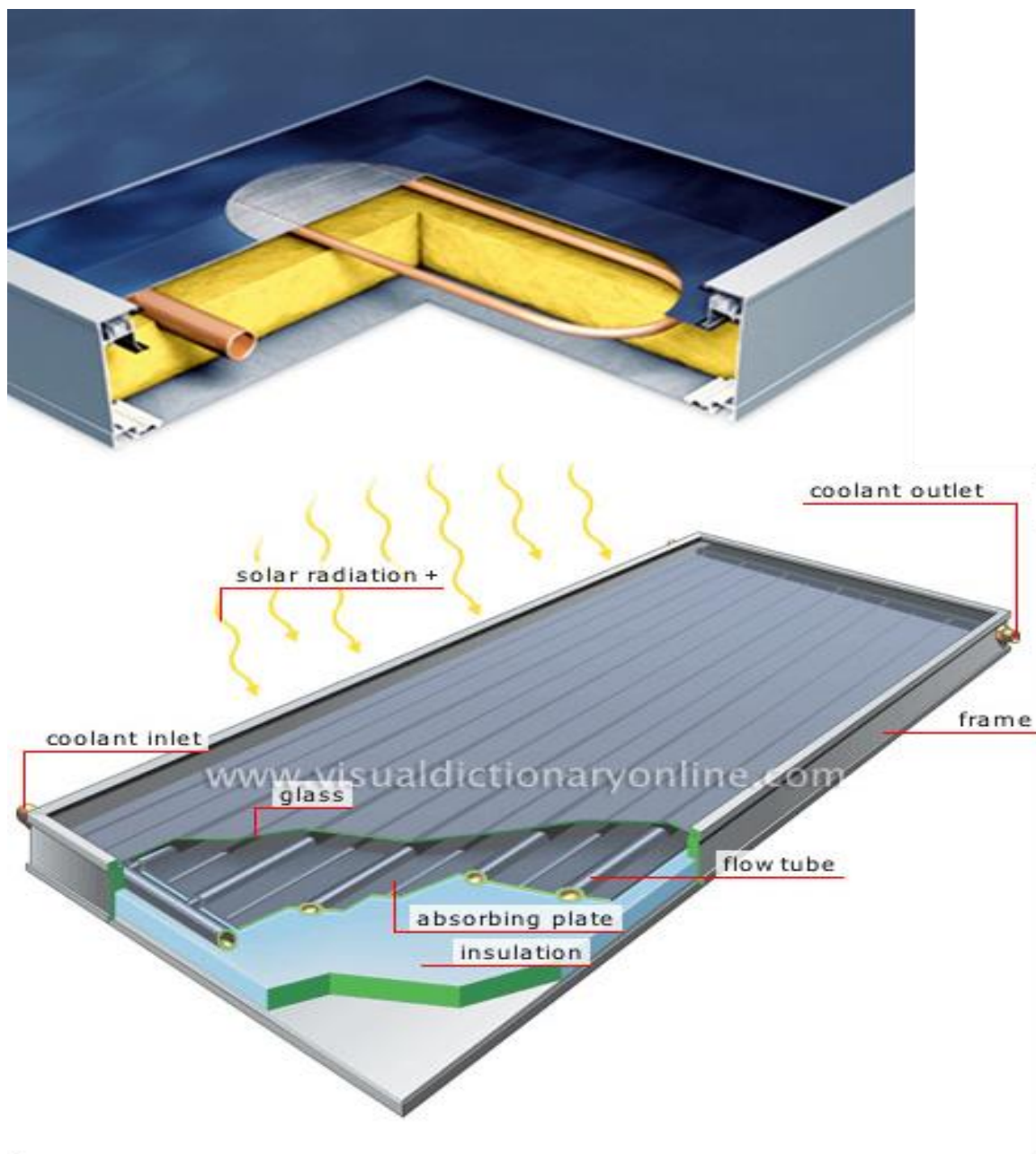
Passiv tizimlarning afzalliklari va kamchiliklarini quyidagi 5.1 – jadval yordamida tahlil etish mumkin.

5.1 - jadval. Passiv tizimli isitkichlarning afzal va kamchilik tomonlari

T.R.	Afzalliklari	Kamchiliklari
1.	Narxi va foydalanish xarajatlarning arzonligi	Suyuqlikning passiv sirkulyatsiyasi hisobiga ishlab chiqarish ko'rsatkichining pastligi
2.	Nasos va kontrollerni ishlatishda elektr energiyasiga bo'lgan ehtiyojning yo'qligi	Suv yig'ish bakining kontrollerdan yuqorida joylashishi va unga quvurchalar vositasida ulanishi.
3.	Ishonchliligi, soddaligi va uzoq muddatli ekspluatatsiya qilinishi	-



5.16-rasm. Bochka tipidagi quyosh kollektorini bino tomida joylashtirish

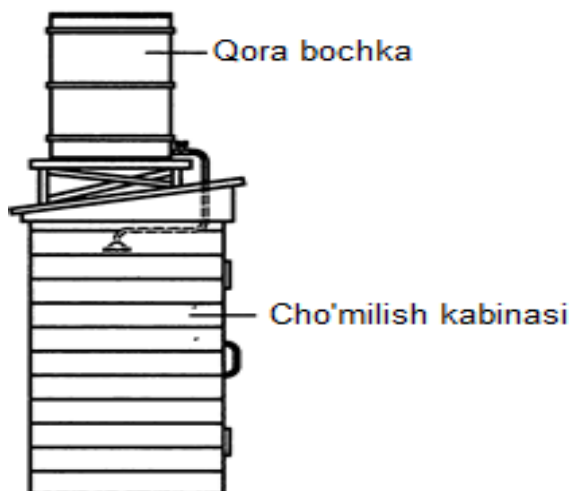


5.17-rasm. Bochka tipidagi quyosh kollektorlarining qirqim ko‘rinishi

Ushbu tipdagi kollektor juda ko‘p joylarda ishlatilishi mumkin. Qurilma qora rangga bo‘yalgan oddiy metall bochkadan iborat bo‘lib, u juda sodda konstruksiyaga ega. Qurilma ichidagi suv kun davomida qiziydi va undan kechqurun foydalanish mumkin (5.18-rasm). Qurilma sodda tuzilishga ega va samaradorlik ko‘rsatkichi ham juda past. Ish samaradorligiga salbiy ta‘sir etuvchi omillarga quyidagilarni kiritish mumkin.

Qurilmadagi suv qizdirish bochkasining issiqlik tushish yuzasi juda kichkinaligi (bochkaning hajmiga bog‘liq) suv isishi juda sekin. Bochkaning

tashqarisida issiqlikdan muhofaza qavati bo‘lmaganligi sababli suv qisqa muddatda juda tez soviydi. Kechqurun va ertalab ushbu qurilmadagi suvning sovib qolishi sababli har doim ham undan samarali foylanib bo‘lmaydi.



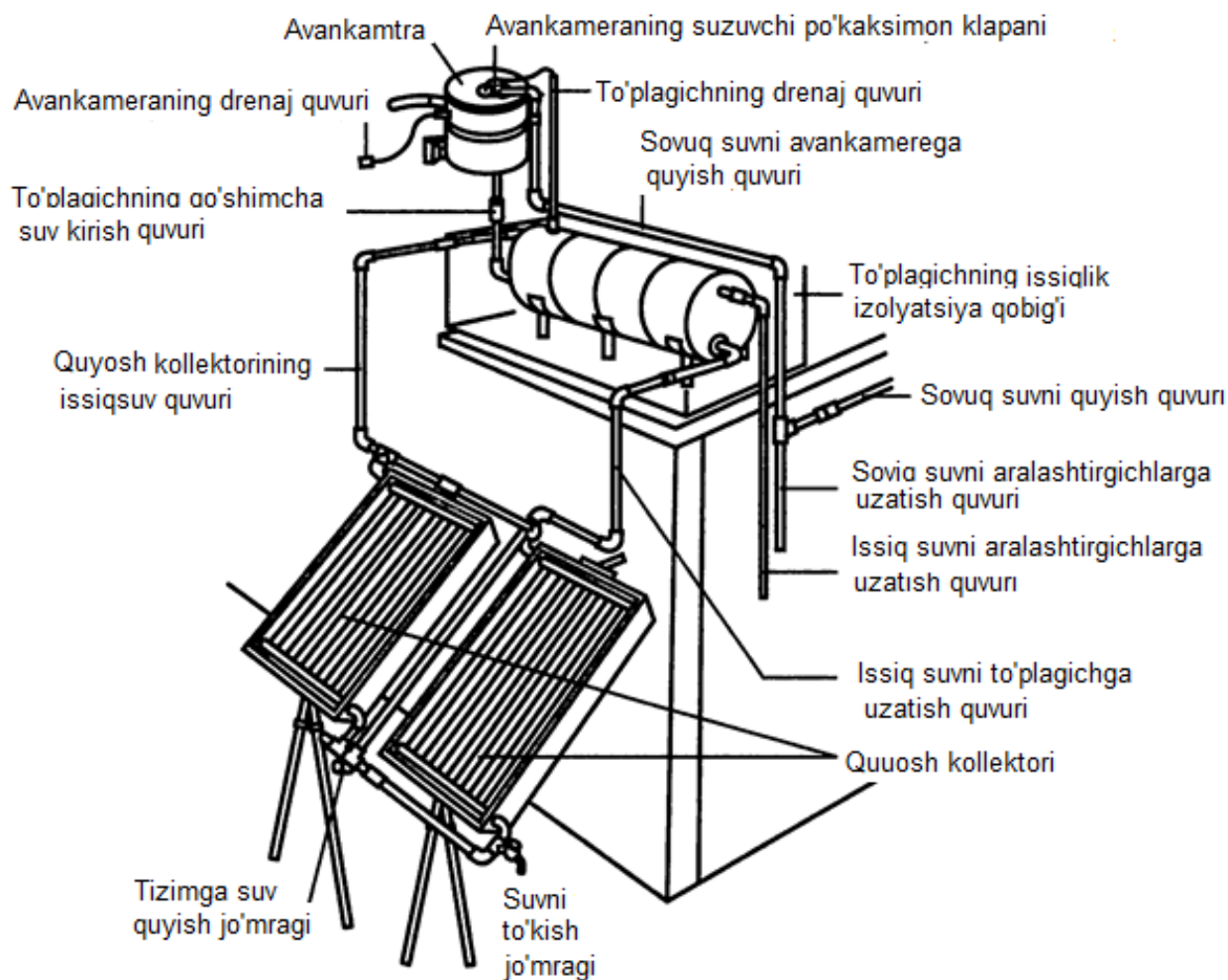
5.18-rasm. «Bochka» tipidagi quyosh kollektori

Ushbu tipdagi qurilmadan foydalanishda qulaylik yaratish uchun uni shaffof oynali yashik ichiga joylashtirish kerak. Atrofi shaffof oyna bilan qoplangan bochkadagi suv yaxshi isiydi ammo sovushi sezilarli darajada sekinlashadi.

Bochkanining quyosh tushmaydigan tomonini issiqlik izolyatsiya vositasi (penoplen, sun'iy paxta va h.k) bilan qalin qilib qoplab berkitish mumkin. Bunday qoplamali bochkadagi suvning qizishi osonlashadi suvdagi issiq harorat uzoqroq muddatga saqlanishi mumkin.

5.3.4. Metall trubkalardan yasalgan quyosh kollektorlari

Bunday geleotizim Bolgariyalik olim S. Stanolov tomonidan 1989-yilda yaratilgan. Qurilmaning tarkibiga quyidagi elementlar kiradi: ikkita bir xil blokdan tashkil topgan quyosh kollektori (zarurat bo‘lganda ularni kattasiga almashtirish mumkin). U issiq suvni yig‘ish qurilmasi; avankameradan iborat (5.19-rasm).



5.19-rasm. Tayyor holatda yig'ilgan geletizim qurilmasi

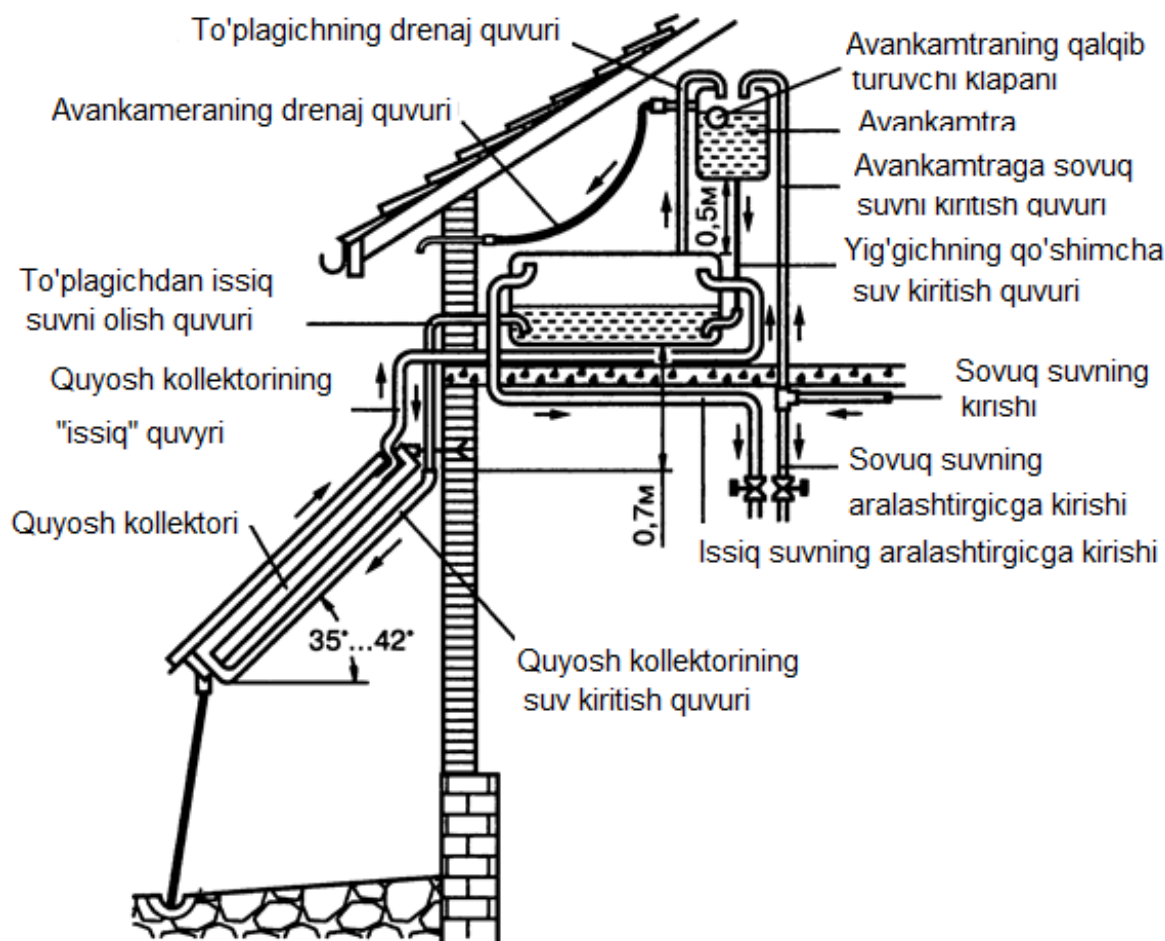
Ushbu tipdagi quyosh isitgichlarini loyihalashda ayni paytgacha kashf etilgan ixtirolarning barcha yaxshi tomonlari qabul qilingan.

Masalan: **issiqxona ta'siri** - quyosh energiyasining shaffof oynadan o'tib bak ichidagi suvni istishi va ushbu issiqlikning tashqariga qaytib chiqmasligining oldini olish maqsadida uni issiqlik izolyatsiyasiga ega bo'lgan yopiq qobiq joylashtirish;

Termosifon ta'siri – gidravlik tizimda isigan suv yoki boshqa suyuqlikning hajm jihatdan siyraklashib yuqoriga ko'tarilishi, o'z o'rnini sovuq massaga bo'shatib berib doimiy erkin o'rin almashinish (sirkulyatsiya) ni yuzaga keltirishi holati kabilarni ko'rsatish mumkin.

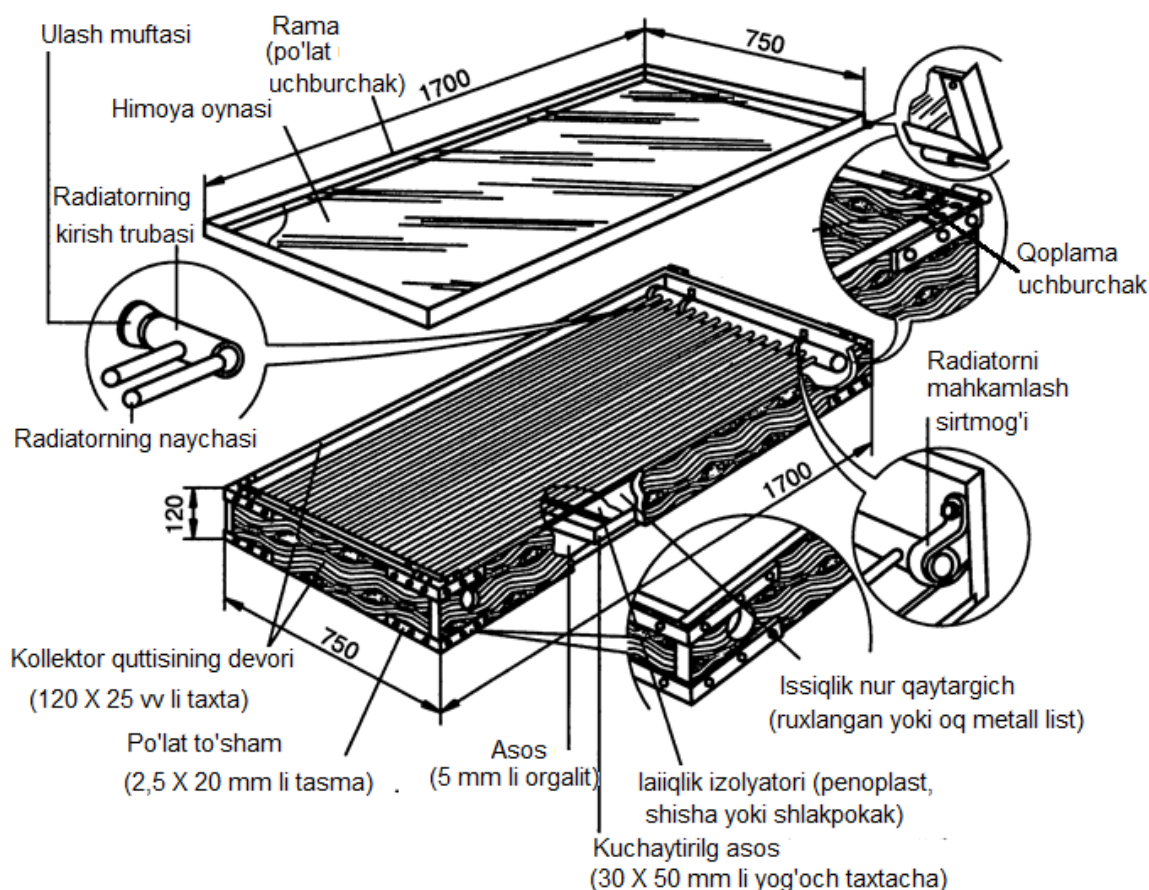
Ta'kidlash joizki, qurilmani ishlab chiqishda: **issiqlik energiyasining saqlanish va to'planish** hodisalari e'tiborga olingan bo'lib, qurilmada tutib olingan issiqlik energiyasi to'planadi va uzoq muddat saqlanadi.

Qurilmaning tuzilishi va ish tartibi 5.20 – rasmda keltirilgan.



5.20-rasm. **Gelioqurilmaning gidravlik tizimi.**

Ushbu tipdagi kollektor: tashqi tomondan oyna bilan qoplangan, atrofi va ostki qismi issiqlik izolyatsiyasi bilan berkitilgan, naychalardan tashkil topgan radiator tipli kollektordan iborat bo'lib ularning o'lchamlari quyida keltirilgan.



5.21 rasm. Quyosh kollektorining tuzilishi.

Suvning kirishi va chiqishi uchun o'lchamlari bir xil bo'lgan 15 yoki 20 mm² li metall suv quvurlaridan foydalaniladi. Metall quvurlar payvandlash usulida o'zaro biriktiradi. Suv harakatlanuvchi to'r shaklidagi suv naychalari uchun diametri 16×1,5 mm li metall quvurchalar ishlatiladi. Bitta bunday to'r uchun hammasi bo'lib 15 ta naycha ishlatilib umumiy uzunligi 1600 mm ni tashkil etadi.

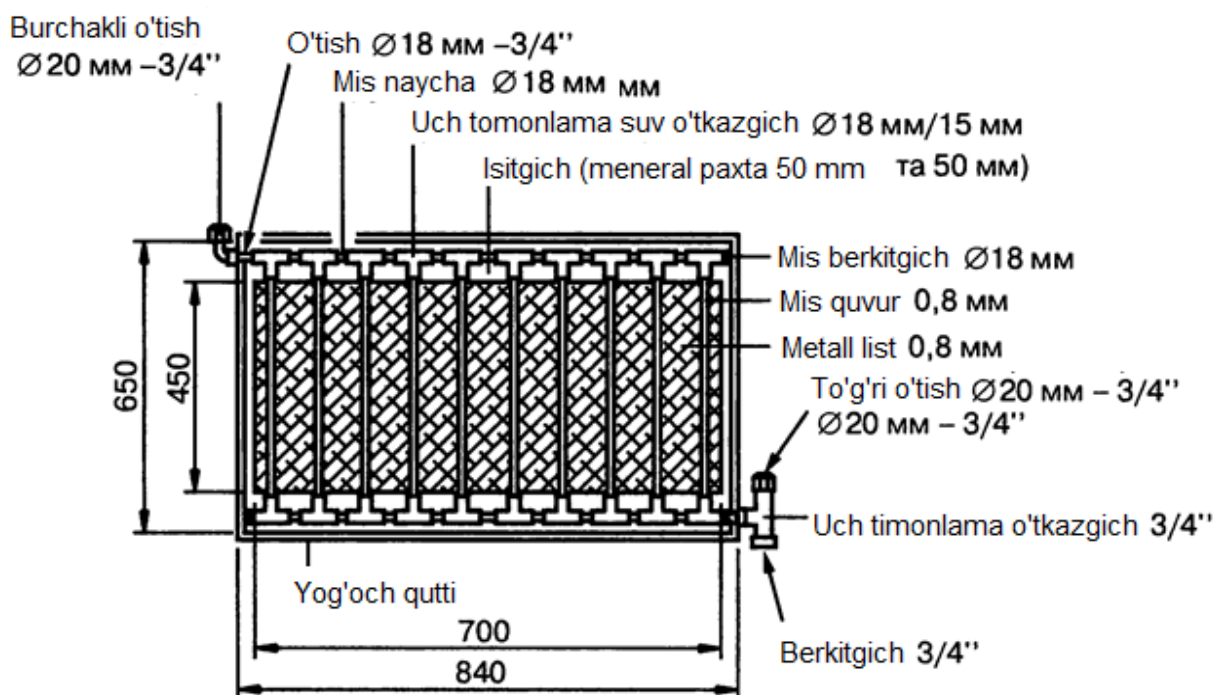
Kollektor qutisi qalinligi 25-30 mm, eni 120 mm li yog'och taxtalardan yig'iladi. Qutining ost qismi faneradan yoni orgalitdan yig'ilgan bo'lib, o'lchami 30×50 mm li reyklar yordamida mustahkamligi oshirilgan.

Issiqlik yig'ish samaradorligini oshirish uchun barcha quvurlarni qora rangli bo'yoq bilan bo'yash kerak.

5.3.5. Mis naychalardan yasalgan quyosh kollektorlari

Mis naychalardan yasalgan quyosh kollektorlarini uy sharoitida qo'l ostidagi oddiy materiallardan yasash mumkin. Naychalarning misdan yasalishi metallning

zanglash va karroziyaga uchrashga chidamliligi va yuqori issiqlik o'tkazuvchanlik xususiyatiga egaligidadir. Mis naychalardan yasalgan kollektorning tuzilishi quyidagi 5.22-rasmda berilgan.



5.22-rasm. Mis naychali quyosh kollektorining tuzilishi

6. QUYOSH NURIDAN ENERGIYA OLISH

6.1. Quyosh nurining afzalliklari

Quyosh nuri milliard yillar davomida yer yuziga tushib barcha tirik organizmlar, o'simliklarning bahra olib yashashi, gurkirab o'sishi, rivojlanishini ta'minlab bera olganligi sababli ekologik toza energiya manbai etib qabul qilingan.

Sodda qilib aytganda, insoniyat quyosh nuridan foydalanishda aql bilan ish yuritishi, undan unumli foydalanishi, quyosh nurini jamlash, yo'naltirib maqsadli foydalanish bilan birga yer yuzida ekologik musaffolikka salbiy ta'sir etmaydigan texnologiyalarni kashf etishi va qo'llashi kerak. Chunki quyosh yer yuzida iqlim o'zgarishlarini yuzaga keltirish, ekologik muvozanatni buzish imkoniyatiga ega.

Masalan, yil davomida Yerga 1018 kVt.s quyosh energiyasi yetib keladi va shuning 2 % tabiiy qazilma boyliklardan 2×10^{12} tonnasini yoqish natijasida olinadigan energiya miqdoriga teng. Ushbu ko'rsatkich butun dunyoda yoqiladigan yoqilg'i resurslarining 6×10^{12} tonna yoqilg'ini yoqish natijasida olinadigan energiyaga mos keladi. B. Luchkovning fikricha quyosh energiyasi kelajakda boshqa tur energiya resurslarining o'rmini to'liq egallay oladi.

Ayrim hududlarda quyoshning nurlari juda zaifligi sababli quyosh energetikasini rivojlantirish iqtisodiy jihatdan o'zini oqlamaydi. Masalan 40° kenglikda joylashgan hududdagi quyoshning quvvati $0,3 \text{ kVt/m}^2$ ni tashkil etadi. Mazkur hududning yuqori qismidagi atmosferada $1,4 \text{ kVt/m}^2$ ga teng. Ushbu hududlarda quyosh energetikasining jadal rivojlantirishga quyosh nurlarining yetishmasligi salbiy ta'sir ko'rsatadi. Buning uchun maxsus moslamalar yordamida katta maydonlardan quyosh nurini yig'ish, jamlash va yo'naltirish kerak bo'ladi. Katta quvvatli quyosh elektrostansiyalariga katta maydonlar kerak bo'ladi. Hozirgi kunda faqatgina kichik quvvatli quyosh manbalaridan ta'minlanuvchi xususiy iste'molchilar (aholi turar joylari, idoralar va boshqa iste'molchilar) uchun quyosh manbalaridan foydalanilmoqda.

Quyosh elektrostansiyalari orasida katta zavodlar va yirik iste'molchilarni ta'minlashda minora tipidagi quyosh elektrostansiyalari keng tarqalgan. Ushbu

elektrostansiyalar maxsus balandlik ustiga o'rnatilgan katta hajmdagi suv qozondan va pastdan yuqoriga tomon atrofida ko'p sonli oynalar (geliostatlar) o'rnatilgan minora atrofida unga quyosh nurini yo'naltiruvchi parabola shaklidagi botiq oynalardan iborat bo'ladi. Oynalar quyosh nurini maksimal darajada qabul qilish imkoniyatiga ega bo'lishi uchun maxsus burilish mexanizmi bilan jihozlangan. Qozondagi suvning quyosh energiyasi ta'sirida qizishi natijasida hosil bo'lgan bug' issiqlik elektrostansiyasining turbogeneratorini aylantirishga sarflanadi.

Quvvati 0,1 – 10 MVt li quyosh elektrostansiyalari unchalik katta bo'lmagan zavod, korxonalar, nasos stansiyasi yoki aholi turar joylarini elektr energiyasi bilan ta'minlash imkoniyatiga ega. Bunday elektrostansiyalar AQSH, Fransiya, Yaponiya, Germaniya kabi bir qator malakatlarda qurilgan. Hozirda quvvati 100 MVt li elektrostansiyalardan foydalanish ustida jiddiy izlanish ishlari olib borilmoqda.

Ayni paytda ushbu tipdagi elektrostansiyalarni keng masshtabda qurish va foydalanishga iqtisodiy ko'rsatkichlarning qimmatligi to'siq bo'lmoqda. Chunki mazkur elektrostansiyalarda ishlab chiqariladigan elektr energiya tannarxi issiqlik elektrostansiyalari (IES) ga nisbatan 6 – 8 martaga qimmat.

Kelgusida narxi arzon, ishlab chiqarish qobiliyati yuqori, chiqaradigan elektr energiyasining tannarxi arzon bo'lgan quyosh elektrostansiyalarini kashf etila borgan sari bunday tipdagi quyosh elektrostansiyalarga ehtiyoj ortadi.

Nurni fototermik va fotoelektrik o'zgartirgichlar

Quyosh energiyasini asosan ikki xilda o'zgartirish usuli mavjud:

- fototermik;
- fotoelektrik.

Birinchi, **fototermik** usul juda sodda bo'lib issiqlik eltuvchi (odatda suv) kollektor (bo'yalgan, nur yutuvchi quvurlar) da yuqori haroratgacha qizdiriladi va xonalarni isitishda foydalaniladi. Kollektor binoning tomiga o'rnatiladi va unga kun davomida quyosh nurini eng ko'p tushishiga e'tibor beriladi. Issiqlik energiyasining bir qismi qisqa muddatli issiqlikni saqlash qurilmalari (issiqlik izolyatsiyasiga ega

bo'lgan bochkalar) da to'planadi yoki uzoq muddatli qishning sovuq kunlarida - kimiyoviy saqlanadi.

Quyosh kollektori – yuzasi 1 m² oddiy tuzilishga ega bo'lib, bir kunda 50...70 l suvni 80 – 90⁰ C gacha qizdirishi mumkin. Quyosh kollektori yordamida aholi turar joylari, hovlilar, maishiy ob'yektlar va korxonalar xonalarini isitish mumkin.

Quyosh energiyasidan elektr energiyasini fototermik usulda olishda yarim o'tkazgichli fotoelement-**quyosh batareyasidan** foylaniladi.

Akademik A.F Ioffening ta'kidlashicha o'tgan asrning 30-yillarida birinchi fotoelektrik qurilmalarning foydali ish koeffitsienti (FIK) 1% atrofida bo'lgan. Budan ancha vaqt o'tib olimlar o'z oldiga qo'ygan vazifani 1950-yilda yerning birinchi yo'doshini kosmosga uchirish orqali amalga oshira oldilar. Bosh energetik manba bo'lib quyosh batareyalari paneli xizmat qildi. Hozirgi kunga kelib, butun dunyoda yangi tipdagi quyosh panellari ishlab chiqarish va sotish jadal sur'atlarda olib borilmoqda.

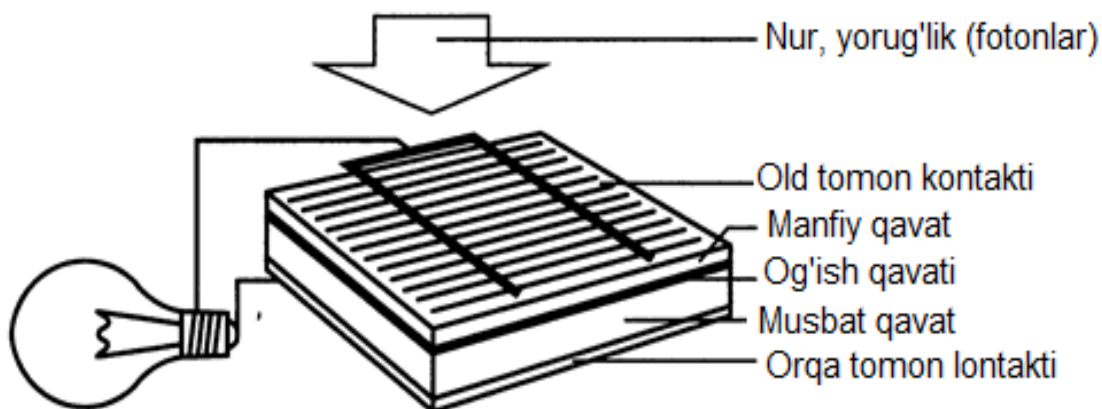
Quyosh elementlarining ish tartibi

Quyosh elementlari (QE) quyosh nurini to'g'ridan-to'g'ri elektr energiyasiga aylantiruvchi materiallardan tayyorlanadi. Aksariyat tijorat namunasidagi quyosh elementlari hozirgi paytda kremniy (Si) dan tayyorlanadi. Quyosh elementining tuzilishi 6.1-rasmda tasvirlangan.

Quyosh elementlari quyidagi tipda bo'lishi mumkin:

- monokristalli;
- polikristalli;
- amorf.

Ushbu materiallarning farqi kremniy atomlarining kristallarda joylashuvi bilan bog'liq. Quyosh elementi quyosh nurni o'zgartirish bo'yicha turlicha F.I.K. ga ega. Mono va polikristalli elementlarning F.I.K. bir –biriga o'xshash bo'lib, amorf materiallarga nisbatan biroz yuqoriroq



6.1 – rasm. Quyosh elementining tuzilishi.

Avvalo quyosh elementi orqa kontakt va turlicha o‘tkazuvchanlikka ega bo‘lgan ikki qavatli kremniydin iborat bo‘ladi. Quyosh elementi ust tomonidan metall kontaktlardan tashkil topgan to‘rdan va nurning tovlanishi (jimirlashi) ga qarshi nur qaytaruvchi qoplamadan iborat bo‘ladi. Ushbu qoplama quyosh elementida o‘ziga xos havorang tusni hosil qiladi.

Oxirgi yillarda quyosh elementlari uchun yangi turdagi materiallar kashf etilgan.

Masalan yupqa plenkali mis-indiy-diselenida va tellurid-kadmiy (CdTe) elementlarni misol qilish mumkin. Ushbu quyosh elementlari tijorat yo‘li bilan sotuvga kiritilmoqda.

Quyosh elementlarining F.I.K. quyidagicha:

- monokristallilar – 12 ... 15 %;
- polikristallilar – 11 ... 14 %;
- amorf tuzilishli – 6 ... 7 %;
- tellurid kadmiyli – 7 ... 8 %

Quyosh elementi yorug‘lik bilan yoritilganda elektr energiyasini ishlab chiqaradi. Nurning intensivligiga bog‘liq holda (Vt/m^2) quyosh elementi ko‘p yoki oz miqdorda elektr energiyasini ishlab chiqaradi: yorug‘ quyosh nuri.

Qorong‘i yoki bulutli paytga yoki elektr yoritgichdan taraluvchi nurga nisbatan yaxshiroq. Quyosh elementi yoki modullarni solishtirishda elementning yoki modulning nominal quvvatini bilish kerak bo‘ladi. Nominal quvvat pikovoy quvvat

W_p dagi ko'rsatkich bo'lib, fotoelektrik modul optimal sharoitda qancha elektr energiyani ishlab chiqarishi mumkinligini ifodalaydi.

Quyosh panellarining nominal quvvatini aniqlash va taqqoslash uchun chiqish quvvati standart test sharoitida o'lchanadi. Ushbu testlar quyidagilardan tashkil topadi:

- yoritilganlik 1000 Vt/m^2 ;
- quyosh spektri AM1,5 (u spektrning tipi va rangini aniqlaydi);
- elementning harorati $25 \text{ }^\circ\text{S}$ (ushbu ko'rsatkich muhim, chunki harorat ortishi bilan ishlab chiqarish samaradoriligi pasayadi).

Masala: o'lchami $10 \times 10 \text{ sm}$ li kremniy kristalidan yasalgan quyosh elementi $1,5 W_p$ quvvatga ega. Ko'pchilik kremniy elementining kristallaridan yasalgan o'lchami 1 m^2 li quyosh panellari $100 V_{tik}$ quvvatga ega.

Fotoelektrik modullar

Quyosh panellari quyosh elementlaridan tashkil topadi. Chunki bitta quyosh elementi kerakli miqdordagi elektr energiyasini ishlab chiqara olmaydi. Katta miqdorda elektr energiyasini ishlab chiqarish uchun ko'pincha bir nechta quyosh elementi yaxlit quyosh moduli qilib yig'iladi.

Quyosh panellari (fotoelektrik yoki quyosh modullari) birgina o'lchamda va ko'rinishda ishlab chiqariladi. Eng ko'p uchraydigan – kremniyli fotoelektrik modullar bo'lib quvvati $40 - 160 W_p$ (pikovatt ya'ni quyoshning yorug' nurlari ostida $40 - 160 \text{ Vt}$ quvvatni ishlab chiqaradi). Bunday modulning o'lchami $0,4$ dan $1,6 \text{ m}^2$ gacha bo'ladi.

Ammo sotuvda turlicha o'lcham va tipga ega bo'lgan modullarni uchratish mumkin. Bunday quyosh panellari (RV panels) o'zaro ulanib (arreys) quyosh batareyasining turlicha quvvatdgisini hosil qilish mumkin. Masalan ikkita quvvati $50 W_p$ ni biriktirib $100 W_p$ ni yoki uchtani ulab $150 W_p$ hosil qilinadi va h.k.

Sotuvda bo'lgan panellarning FIK $5 \dots 15\%$ oralig'ida bo'ladi. Demak quyoshdan elementga tushadigan $5 - 15 \%$ energiya elektr energiyasiga aylantiriladi.

Hozirgi kunda ilmiy tadqiqot laboratoriyalari tomonidan FIK 30% gacha bo'lgan quyosh elementlarni ishlab chiqarish ustida tadqiqotlar olib borilmoqda. Bunda masulot (quyosh elementi) ning narxi muhim o'rinni egallaydi. Masalan yupqa plenkali quyosh elementlarni katta miqdorda ishlab chiqarib katta maydonlarga yopsak katta iqtisodiy foyda olish mumkin.

Quyosh batareyalarining xizmat muddatini oshirish

Dala sharoitida quyosh batareyalarni bir qancha qurilmalarda sinab ko'rilgan. Amaliy tadqiqotlar natijalariga ko'ra quyosh batareyalari o'rtacha 20 yil xizmat qilishi mumkin. Evropa va AQSH da ishlab chiqarilgan quyosh batareyalari 25 yil xizmat qilgandan so'ng 10 % ga quvvati kamayishi kuzatilgan.

Shunga ko'ra, quyosh monokristalli modullar o'rtacha 30 yil xizmat qiladi deyish mumkin. Polikristalli modullar odatda 20 yil atrofida xizmat qiladi. Amorf kremniydan yasalgan (yupqaplenkali va egiluvchan) modullar 7 yildan (dastlabki texnologiyalar asosida birinchi ishlab chiqarilganlari), 20 yilgacha (oxirgi texnologiyalar asosida ishlab chiqarilgan) xizmat qiladi.

Bundan tashqari yupqa plenkali modullar dastlabki 2 yilda 10 dan 40 % gacha quvvatini yo'qotadi. Shu sababli fotoelektrik modullarning 90% bozorini kristal kremniyli modullar tashkil etadi. Tizimning boshqa elementlari turlicha xizmat muddatiga ega: akkumulyator batareyalari 2 dan 15 yilgacha, kuch elektronika qismi esa 5 dan 20 yilgacha xizmat muddatiga ega.

6.2. Quyosh fotoelektrik stansiyalarining energetik manbalari

Quyosh panellari ishonchli elektr energiyasi manbasi bo'lishi uchun u tizimda qo'shimcha elementlar bilan ta'minlanishi zarur: kabellar, tizimning turiga (tarmoq bilan bog'langan FES, avtonom, rezerv) bog'liq ravishda struktura, elektron invertor, akkumulyator batareyalari to'plami va zaryad-razryad kontrolleri. Bunday tizim butunligicha quyosh fotoelektrik sistema yoki quyosh stansiyasi deb nomlanadi.

Fotoelektrik sistemalarning 3 ta asosiy turi mavjuddir:

- Odatiy holda alohida uylarning elektr ta'minoti uchun qo'llaniladigan avtonom FES

- Tarmoq bilan bog'langan FES

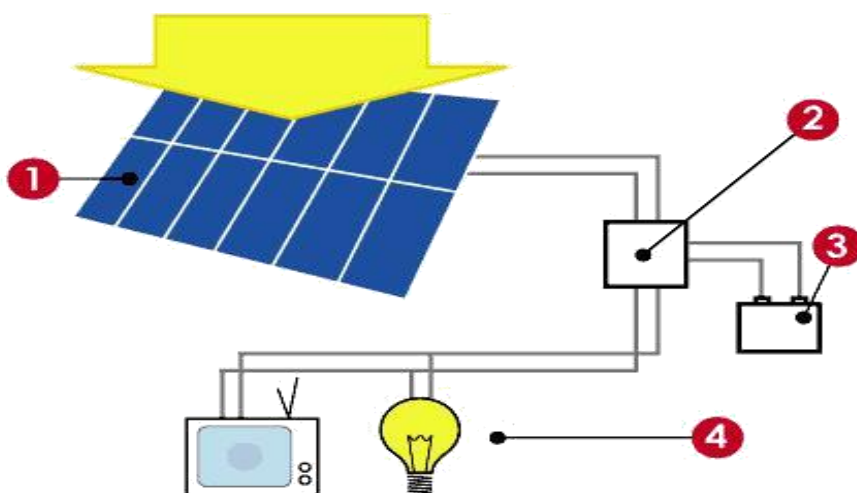
- Rezerv FES

Avtonom fotoelektrik tizimlar

Avtonom fotoelektrik tizimlardan markazlashtirilgan elektr ta'minoti mavjud bo'lmagan joylarda foydalaniladi. Sutkaning tungi vaqtlarida energiya ta'minoti va quyosh yaxshi nur sochmagan vaqtlar uchun akkumulyator batareyasi (AB) zarur. Avtonom fotoelektrik tizimlar alohida uylarning elektr ta'minoti uchun tez-tez qo'llaniladi. Kichik tizimlar asosiy yuklamani ta'minlashi mumkin (yoritish manbai, ba'zan televizor yoki radio), o'ta quvvatli tizimlar suv nasosi, radiostansiya, muzlatgich, elektrojihozlar va boshqalar. Bunday tizim quyidagilardan tashkil topgan (6.2-rasm).

Tarmoq bilan ulangan quyosh fotoelektrik tizimlari

Markazlashtirilgan elektr ta'minot manbalari mavjud bo'lsa ham, gohida toza elektr energiya manбайдan foydalanishga hoxish bo'ladi, bunda quyosh panellari tarmoq bilan ulangan bo'ladi. Yetarli miqdordagi quyosh panellari bir biri bilan ulanganda yuklamaning bir qismi uyda quyosh elektr energiyasidan ta'minlanishi mumkin. Tarmoq bilan ulangan fotoelektrik tizimlar odatda bir yoki bir nechta panellardan va invertor, kabellar, qo'llab-quvvatlovchi tizim va elektrik yuklamadan iborat bo'ladi (6.3-rasm).



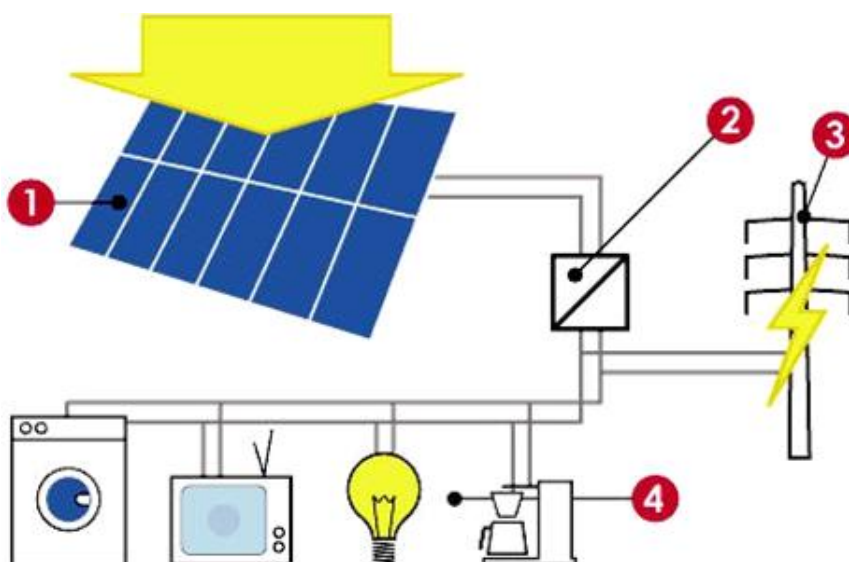
6.2-rasm. Avtonom fotoelektrik tizim,

1 – quyosh paneli; 2 – kontroller; 3 – AB; 4 – yuklama

Invertor quyosh panellarini tarmoq bilan bog‘lash uchun xizmat qiladi. Shuningdek, AS-panellar ham mavjud bo‘lib, ularning orqa tomoniga invertor o‘rnatilgan bo‘ladi.

Ortiqcha elektr energiyasi elektr tarmog‘iga uzatilishi mumkin. Agar quyosh elektr ta‘minoti uchun maxsus kuchaytirilgan tariflar foydalanilsa unda 2 ta elektr hisoblagichi, biri generatsiya uchun, keyingisi iste‘mol uchun o‘rnatiladi.

Bunda quyosh panellari tomonidan ishlab chiqilgan elektr energiyasi tarmoqqa yuqori tarif bo‘yicha sotiladi, uying elektr energiyasiga bo‘lgan ehtiyoji tarmoqdan odatiy narx bo‘yicha olinadi. Shunday qilib, nafaqat elektr energiyaga bo‘lgan yil davomidagi nol chiqimlarni, balki yil ichida nol iste‘molni ham (yozda ortiqcha energiya tarmoqqa jo‘natiladi, qish oyida esa kun bulut vaqtlarida uy asosan tarmoq orqali oziqlanadi.)



6.3-rasm. Tarmoq bilan bog‘langan quyosh fotoelektrik tizimi,

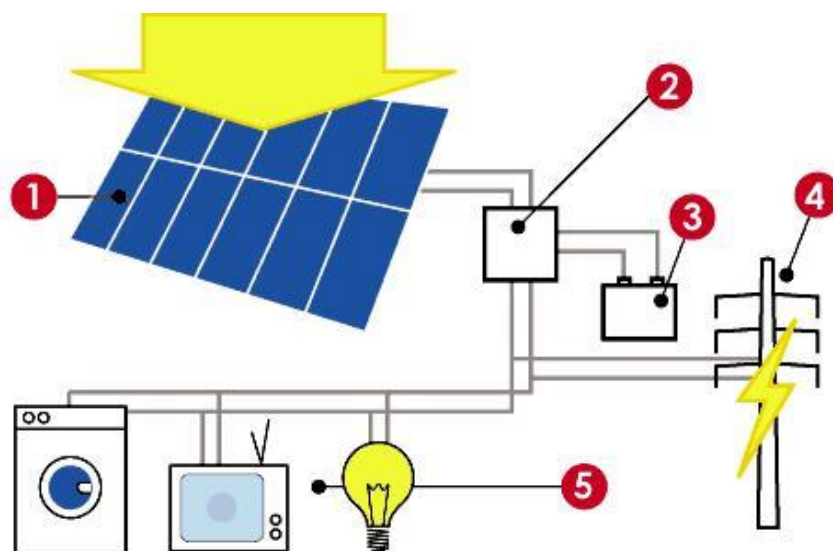
1 – quyosh paneli; 2 – invertor; 3 – tarmoq; 4 – yuklama

Quyosh fotoelektrik stansiyali zaxira elektr ta‘minot tizimlari

Elektr iste‘molchi ob‘yektlar markazlashtirilgan elektr ta‘minot tarmoqlariga ulangan bo‘lsada ushbu bog‘lanish ishonchli bo‘lmasa, bunday holatlarda rezerv quyosh tizimlaridan foydalaniladi. Tarmoqda kuchlanish bo‘lmagan vaqtlarda ham mavsumiy vaqtlarda elektr ta‘minot uchun rezerv tizimlar qo‘llaniladi. Kichik rezerv quyosh tizimlari aloqa vositalari, kompyuterlar (telefon, radio, faks va hakoza) elektr ta‘minoti uchun foydalaniladi. Yirik quyosh rezerv tizimlari tarmoqda uzulishlar bo‘lgan vaqtlarda muzlatgichlarni ham energiya bilan ta‘minlash mumkin. Yuklanmani zaruriy oziqlantirish uchun, ayniqsa tez-tez tarmoqda uzulishlar bo‘lgan vaqtda fotoelektrik tizim katta quvvatga ega bo‘lishi zarur.

Agar tarmoq mavjud bo‘lsa, tizim odatdagidek u bilan bog‘langan holda ishlaydi.

Tizim quyosh paneli, kontroller, akkumulyator batareyasi, kabellar, invertor, yuklama va tayanch strukturadan iborat (6.4-rasm).



6.4-rasm. **Quyosh fotoelektrik qurilmali zaxira elektr ta'minot tizimi,**

1 – quyosh paneli; 2 – inverter; 3 – AB; 4 – tarmoq; 5 – yuklama

Quyosh fotoelektrik qurilmalarining tayanch konstruksiyalari

Quyosh fotoelektrik tizimlari muhim qismi sifatida quyosh panellari uchun qo'llab quvvatlovchi konstruksiya xizmat qiladi. U hamma tizim uchun zaruriy mustahkamlik va quyosh paneli uchun to'g'ri qiyalik burchagini ta'minlaydi. Quyosh paneli bilan tayanch konstruksiyaning birikuvini har xil shamol tezliklariga va boshqa atrof muhit ta'sirlariga bardoshli bo'lishi kerak.

Yirik fotoelektrik tizimlar uchun kichik nusxadan sanoat darajadagi nusxasigacha tayyorlanadigan konstruksiyalarning turli xillari mavjud. Bunday konstruksiya metallardan yoki sintetik materialdan tayyorlanadi. Fotoelektrik tizimlarni o'rnatish vaqtidagi holatga qarab tayanch konstruksiyalarning turli xil turlari mavjud. Tarmoq bilan bog'langan tizimlar uchun tayanch konstruksiyalarning yassi yoki tomda kichik burchak ostida, shuningdek uy fasadlari uchun turlari mavjud. Tarmoq bilan bog'langan tizimlar bino konstruksiyasining elementi ham bo'lishi mumkin (integratsiyalashgan quyosh tizimlari).

Quyosh fotoelektrik qurilmalarining zaryad-razryad kontrollerlari

Avtonom fotoelektrik tizimlarda zaryad-razryad kontrollerlari ortiqcha energiya sarfi bo'lganda akkumulyator batareyasini (AB) chuqur razryaddan himoya qilish va

AB to'liq zaryad holatida quyosh paneli elektr energiya generatsiya vaqtida AB ni qaytadan zaryadlanish holatidan asraydi (6.5-rasm). Zaryad-razryad kontrolleridan foydalanishda afzalliklaridan biri shuki, AB razryad holatida yuklamani darhol uzadi. Odatda, fotoelektrik tizimlar zaryad-razryad kontrollerlari bilan ta'minlanadi. Shuning uchun yuklama hech qachon to'g'ridan to'g'ri AB ga ulanmaydi, bunda AB ishdan chiqishi mumkin.

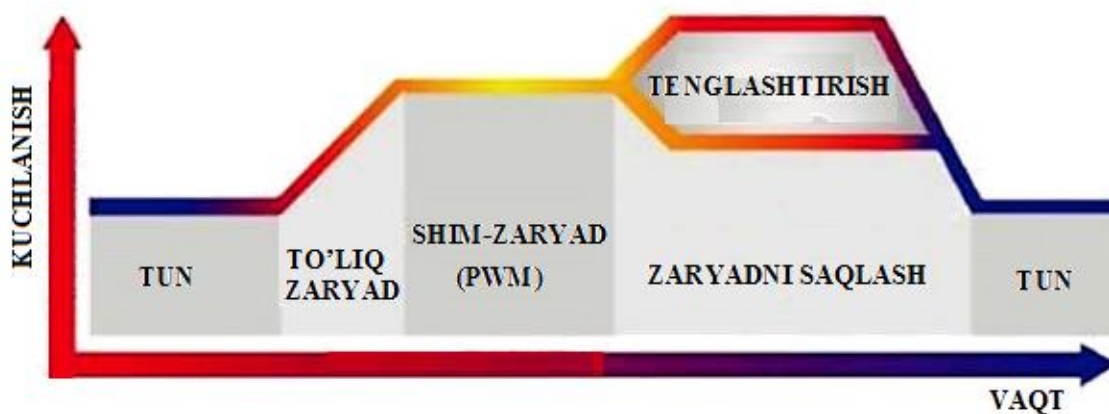


6.5-rasm. Zaryad-razryad kontrollerlari

Keng–impulsi modulyasiyali zaryad tokiga ega kontrollerlar

Oddiy kontrollerlar akkumulyator batareyasi (AB) kuchlanish 14,4 V ga etganida energiya manbai (quyosh batareyasi) ni uzadi (AB nominal kuchlanish 12 V). AB da kuchlanish $\approx 12,5-13$ V ga kamayganida quyosh paneli qaytadan ulanadi va zaryad AB da tiklanadi. Shuning uchun AB maksimal razryadlanish darajasi 60–70% ni tashkil etadi. Muntazam ravishda to'liq zaryadlanish bajarilmasa, AB ning yaroqlilik muddati kamayadi.

Zamonaviy kontrollerlar zaryadning tugash bosqichida keng impuls modulyasiyali zaryad toki (KIMZT) deb nomlanadigan jarayondan foydalaniladi. Bunda AB zaryadi 100% gacha zaryadlanadi. 6.6-rasmda quyosh paneli yordamida AB zaryadlashning 4 ta bosqichi ko'rsatilgan.



6.6-rasm. Quyosh panelidan AB zaryadlashda bosqichlar

1). Maksimal tok bilan zaryadlash. Bu bosqichda AB quyosh panelidan kelayotgan hamma tokdan foydalanadi.

2). KIMZT dan foydalanish. AB da kuchlanish aniq sathga chiqqanida kontroller doimiy kuchlanish bilan KIMZT hisobiga ta'minlay boshlaydi. Bu AB da gaz ajralib chiqishi va o'ta qizishni oldini oladi. AB zaryadlanish sathiga qarab tok kamayib boradi.

3). Tenglashish. Ko'pgina suyuq elektrolitga ega AB gaz hosil bo'lishigacha davriy zaryadlanish davomida ish jarayoni yaxshilanadi, elektrolit aralashib plastinalar tozalanadi, AB har xil bankalarida kuchlanish tenglashadi.

4). Tayanch zaryad. AB to'liq zaryad holatida bo'lsa ham, zaryad kuchlanishi batareyada gaz ajralib chiqqanda yoki uning qizishi vaqtida kamayadi, bu vaqtda AB zaryad holatida ushlab turiladi.

Maksimal quvvat nuqtasini kuzatishga mo'ljallangan kontrollerlar

Quyosh batareyalari ishlab chiqarayotgan energiya miqdorini oshirish kerak bo'lsa, qo'shimcha quyosh panellari qo'shmasdan ham oddiy kontrollerlarni maxsus «Maximum Power Point Tracker» (MPPT) deb nomlanadigan quyosh batareyasida maksimal quvvatni (TMM) kuzatishga mo'ljallangan kontroller bilan almashtirish kerak.

MRRT-kontroller quyosh batareyasidagi kuchlanish va tokni doimo kuzatib boradi, uning qiymatlarini kupaytirib, quyosh batareyasi quvvati maksimal

bo'lgandagi tok kuchlanish juftligini aniqlaydi. O'rnatilgan protsessor AB ning zaryad bosqichini kuzatadi (to'lishi, o'ta to'yinishi, tenglashish, tayanch) va shu asosida unga qanday miqdordagi tok berilishini aniqlaydi. Protsessor bir vaqtda tablodagi parametrlar indikatsiyasiga ham komanda beradi (ma'lumotlarni saqlash va boshq.)

Maksimal quvvat nuqtasi har xil usullar bilan ham hisoblanishi mumkin. TMM ni qidiruv usullari ham har xildir.

1). *Birinchi usul.* - Odatda «Perturb and Observe» usulidan foydalaniladi. Ya'ni quyosh batareyasining volt-amper xarakteristikasini TMM bilan davriy ravishda to'liq skanerlash (2 soatda 1 marta) olib boriladi. Navbatdagi skanerlash jarayonigacha kontroller qidirishda davom etib, quyosh batareyasining quvvat tebranishini hisoblaydi va agar unda quvvat katta bo'lsa yangi ishchi nuqtaga, yangi kuchlanishga siljitadi. Amaliy jihatdan hamma kontrollerlarda ushbu usul qo'llaniladi.

Uning kamchiligi shundan iboratki, doimo o'lchash ishlarini olib borish va bu vaqtda paneldan kelayotgan energiyaning uzilishi hisoblanadi. Har xil ishlab chiqaruvchilar quyosh batareyasi maksimal quvvat nuqtasini optimal kuzatish uchun Quyoshdan kelayotgan optimal miqdordagi energiyani chastota o'zgarishlarini to'liq skanerlash davriyligi va qidiruv chuqurligi parametrlarini tanlashadi.

2). *Ikkinchi usul.* – «Scan and Hold». Birinchi skanerlash jarayonidan so'ng topilgan nuqta darajasida kuchlanish aniqlanadi va navbatdagi to'liq skanerlash holatigacha ushlab turiladi. Bunday usul quyosh panelida soya va bulutlar paydo bo'lmaganda yaxshi hisoblanadi. Afzalliklari – ishning yuqori tezligi, o'lchash jarayonida generatsiya vaqtida uzilishlar bo'lmaydi.

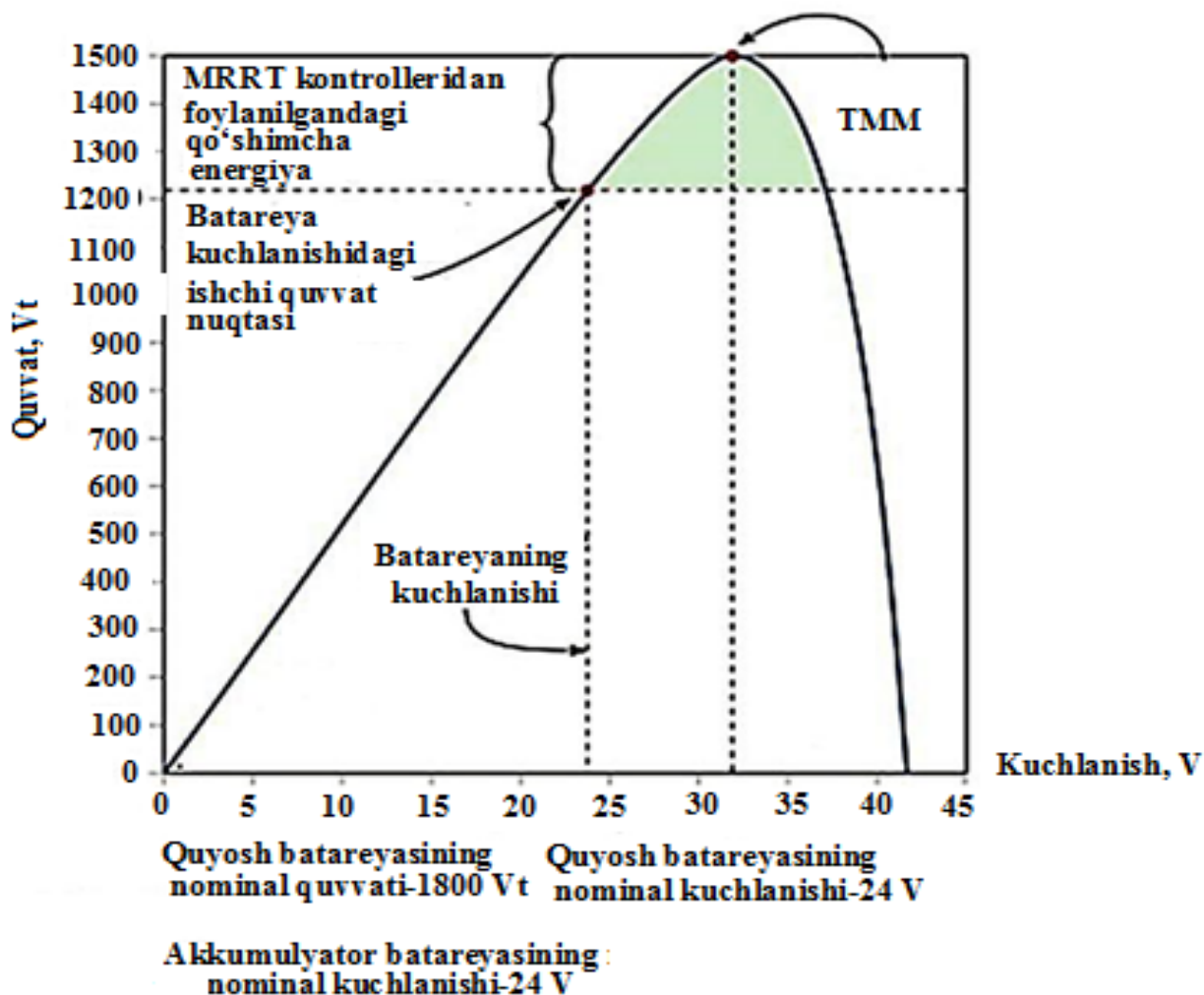
3). *Uchinchi usul* – «Percentage of open circuit voltage». Salt yurish kuchlanishi va ($U_{xx \cdot k}$) darajasidagi ishchi nuqta o'lchanadi. Bu erda k - 0 dan 1 gacha bo'lishi mumkin ($k=0.8$). Nuqta navbatdagi skanerlash jarayonigacha ushlab turiladi. Bunday usul panellarda soya tushishi va bulut bo'lmagan holatlar uchun yaxshidir. Afzalliklari – ishning yuqori tezligi, o'lchash vaqtida generatsiyada uzilishlar bo'lmaydi.

4). To'rtinchi usul – ishchi nuqtani qat'iy ravishda tanlash. Kontroller qo'llab turadigan istalgan kuchlanish belgilanadi. U hech qanday o'lchash va hisoblashlarni bajarmaydi, doimo ishlab turadi. Kamchiliklari – tanlangan kuchlanish haqiqiy TMM dagidan uzoq bo'lishi mumkin. Ammo qanday kuchlanishda batareya maksimal quvvat ishlab chiqarishi aniq ma'lum bo'lsa va quyosh batareyasi amaliyotda doimo ochiq havoda ishlaganda ushbu usuldan foydalangan ma'qulroq.

Tizim ishga tushirilganda kontroller qo'llab turadigan kuchlanish beriladi, ya'ni u quyosh batareyasining aniq parametrlari bo'yicha hisoblanadi.

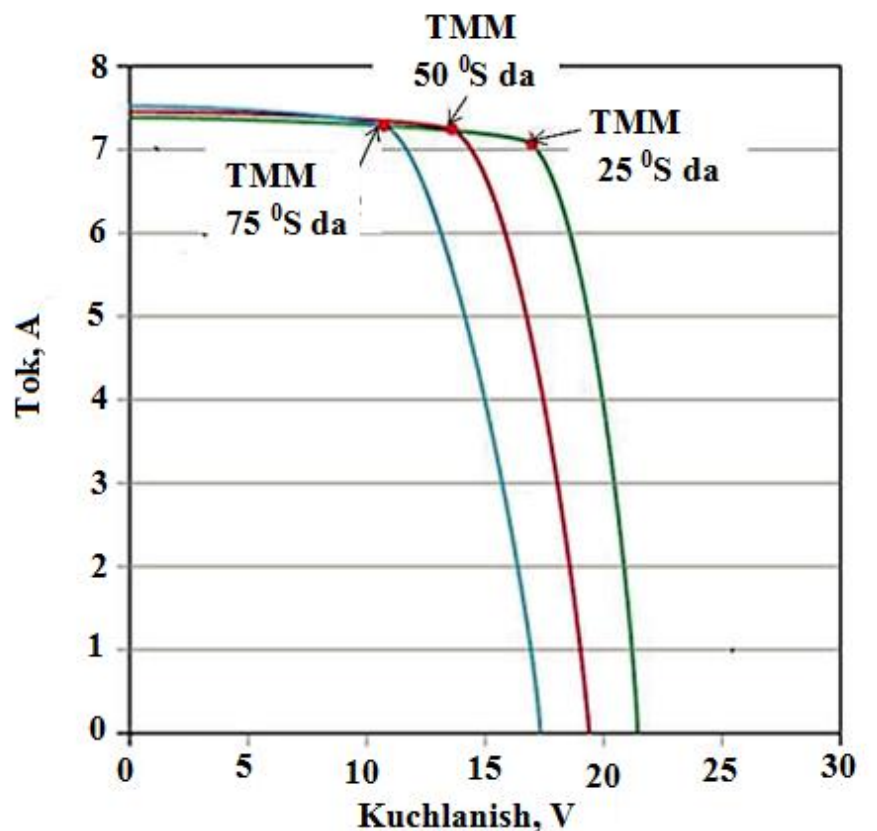
TMM ning holati panellarning yoritilganligiga, haroratiga, foydalanadigan panellarning har xilligiga va boshq. bog'liqdir. Kontroller davriy ravishda o'tgan bosqichdagi nuqtadan "o'zgarishga" harakat qiladi, bunda quyosh panelining quvvati ko'tarilishi lozim, shunda u yangi nuqtadagi ishga o'tadi. Nazariy jihatdan olganda, TMM ni qidirish vaqtida bir oz energiya yuqotiladi, lekin bu energiya qo'shimcha ravishda MRRT-kontroller ta'minlagan energiya bilan taqqoslaganda juda ham kamdir. Qo'shimcha ravishda olingan energiyani bu holatda aniqlash juda qiyindir. Qo'shimcha ravishda ishlab chiqarish jarayoniga ta'sir qiluvchi omillar bo'lib harorat va AB zaryadlanish darajasi sabab bo'ladi.

Ishlab chiqarish jarayoniga eng ko'p hissa asosan, panellarning past haroratlarida va razryadlangan AB sodir bo'ladi (6.7- rasm).



6.7-rasm. MRRT – kontrollerdan foydalanganda qo‘shimcha ravishda olingan energiya miqdori

Maksimal quvvat nuqtasida quyosh panelining kuchlanishi panelning har xil harorat kattaliklarida o‘zgaradi (6.8-rasm). Quyosh paneli qanchalik qizisa, kuchlanishi kamayib quyosh batareyasining ishlab chiqarish samaradordligi ham kam bo‘ladi. Qandaydir vaqtlarda TMM ning kattaligi AB dagi kuchlanishdan ham kichik bo‘lishi mumkin, bu holatlarda oddiy kontroller bilan taqqoslaganda hech qanday yutuq bo‘lmaydi. Bu quyosh batareyasiga qisman soya tushgan vaqtlarda yuz beradi. MRRT-kontrollerlarning joriy narxi ularni 200 Vt quvvatdan boshlab quyosh panellarida yoki nostandart kuchlanishga ega panellarda qo‘llash imkonini beradi.



Quyosh panelining nominal quvvati-120 Vt
 Yoritilganlik darajasi - 1000 Vt/m²
 Quyosh panelining nominal kuchlanishi-12 V

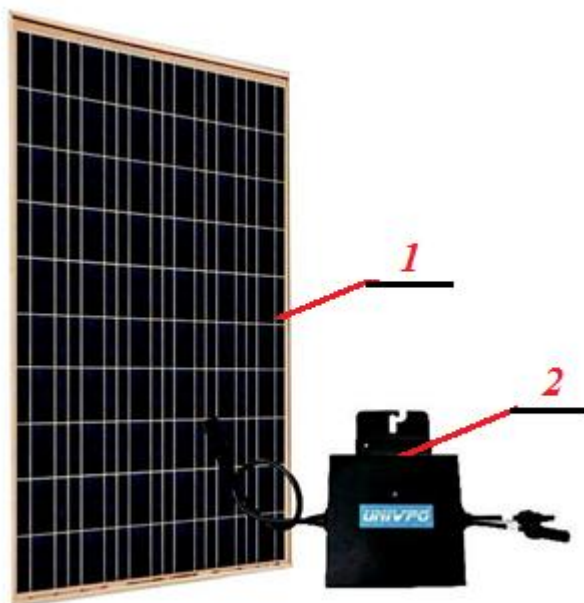
6.8-rasm. Panel haroratiga bog‘liq ravishda maksimal quvvat nuqtasida quyosh paneli kuchlanishi

Quyosh fotoelektrik tizimning inverterlari

Inverterlar AB da doimiy tokni o‘zgaruvchan tokka o‘zgartirish yoki quyosh panellarida doimiy tokni markaziy elektr ta‘minoti tarmoqlaridagi analog tok kabi o‘zgartiradi.

Tarmoq bilan bog‘langan tizimlarda inverterlar (tarmoq inverterlari) quyosh panellaridan energiyani qabul qilib ularni o‘zgaruvchan tokka aylantiradi, so‘ngra tarmoqqa ham uzatadi.

Ko‘pchilik quyosh panellari doimiy tok ishlab chiqaradi. Integratsiyalashgan inverterlar bilan qo‘llaniladigan panellar ham bo‘lib ular mikroinverterli AS panellar deb nomlanadi (6.9-rasm).



*6.9-rasm. Quyosh panelining invertori,
1-quyosh fotoelektrik paneli; 2 - inverter*

Ularning afzalliklari shundaki, oson sozlash, bunday panellarni fotoelektrik tizimga oson qo'shish yuli bilan masshtabini kengaytirish imkoniyatidir. Bunday inverterlar faqat tarmoq bilan bog'langan tizimlarda ishlatiladi.

Avtonom tizimlarda standart maishiy qurilmalarni 220 V o'zgaruvchan kuchlanish bilan ta'minlash uchun AB yoki quyosh panellaridagi tokni o'zgartirish lozim bo'ladi.

Shuningdek, rezerv tizimlarda ham ushbu muammo – AB dagi doimiy tokni o'zgartirish va odatiy jihozlarni ta'minlash. Ko'pgina inverterlar mavjud bo'lib ular quvvati va turlari bilan farqlanadi. Ulardan ba'zilar – yuqori samaradorikka ega. Agar inverter ko'p hollarda yuklamasiz bo'lsa, kutish rejimida iste'mol qilinadigan kichik quvvatni berish kerak. Agar u ko'p hollarda yuklamani ta'minlaydigan bo'lsa, unda maksimal FIK ga ega inverter tanlash kerak bo'ladi.

Quyosh paneli doimiy tok ishlab chiqaradi, AB esa doimiy tok ko'rinishida energiyani saqlaydi, lekin ko'pchilik jihozlar 220 V yoki 380 V o'zgaruvchan tok kuchlanishini talab qiladi. Inverter doimiy tokdagi kichik kuchlanishlar 12, 24, 32,

36, 48, 96, 120 V ni yuqori kuchlanish 220 V ga o'zgartirib beradi. O'zgartirish vaqtida energiyaning bir qismi yo'qoladi, ya'ni 5% dan – 20 % gacha, bu esa uning ish rejimi vaqtida sifatining darajasiga bog'liq bo'ladi.

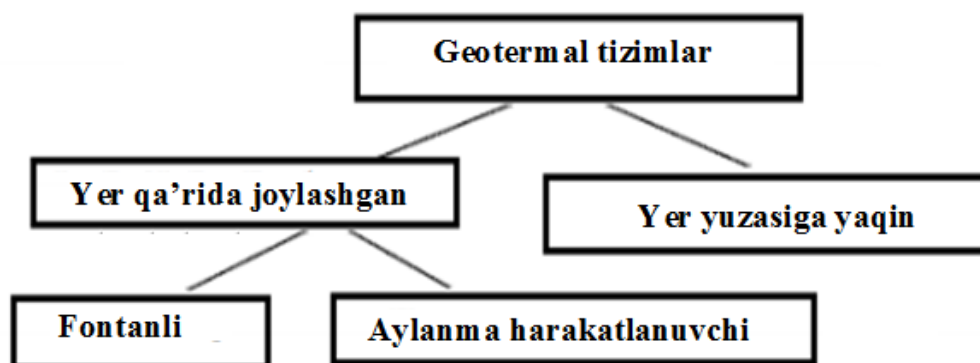
Invertorlar har xil quvvatda bo'lib ularning turi qo'llash holatiga qarab tanlanadi. Kichik avtonom tizimlarda kam quvvatli invertorlar (100-1000Vt) televizor, radio, lampochkalar va boshqa jihozlarni ta'minlash uchun foydalaniladi. Bu invertorlarda kirish kuchlanishi 12 V yoki 24 V chiqish kuchlanishi esa 220 V bo'ladi. Katta quvvatli invertorlarda kirish kuchlanishi 24 V, 48 V yoki 96 V yoki yuqori bo'lishi mumkin. Arzon iinvertorlar generatsiya vaqtida energiyani bosqichli yoki to'g'ri to'rtburchakli shaklda yoki umumiy nom bilan kvazisinusoidal yoki modifikatsiyalashgan sinusoida signal shaklida o'zgartiradi. Kuchlanishning bunday shakli har doim ham hamma jihozlarga to'g'ri kelmaydi. Sof sinusoidal invertorlar tarmoqdagi kabi sifatli tok kabi istalgan yuklamani muammosiz ta'minlay oladi.

Invertorlarning vazifalari

\

7. ENERGIYA TA'MINOTIDA GEOTERMAL ENERGIYA RESURLARIDAN FOYDALANISH

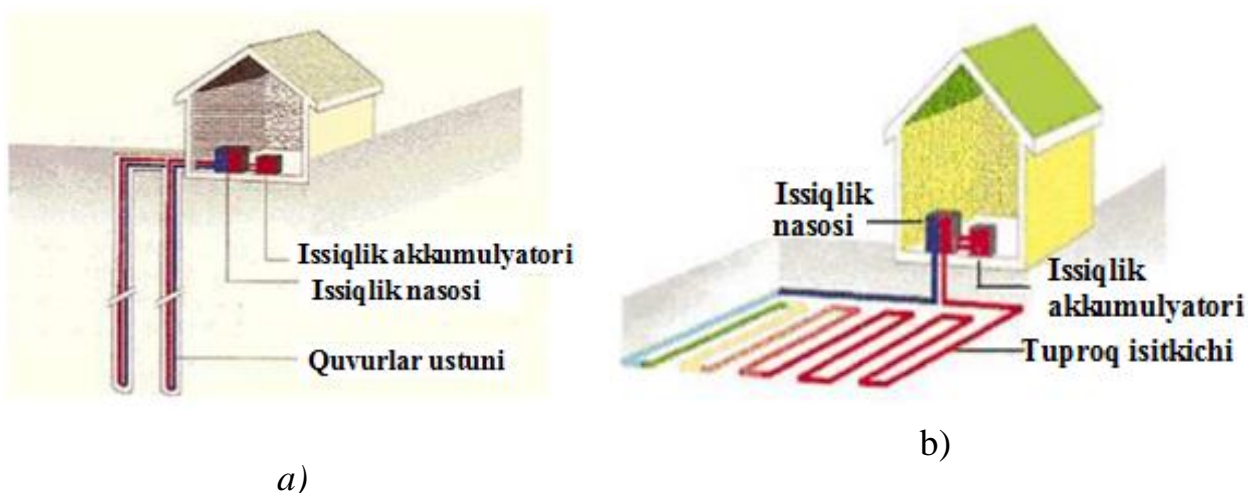
O'zbekiston hududi geotermal suv zahirasiga boy hisoblanadi, ya'ni uning hududlarida yetarli chuqurliklarda (3-6 km gacha) uglevodorod resurslaridan 4-6 marta ko'proqdir. Yaqin va uzoq kelajakda geotermal resurslarning asosiy iste'molchilari bo'lib hech shubhasiz, issiqlik ta'minoti va elektr energiya ishlab chiqarish bo'ladi. Geotermal issiqlik tashuvchi sifatida quyidagi sifatlar tushuniladi: harorat, minerallashtirish darajasi, karroziyali aktivlik, zararli aralashmalar bilan ifloslanish va boshqalar. Issiqlik tashuvchini qazib olish usuliga ko'ra quyidagi geotermal tizimlar klassifikatsiyasi taklif qilinadi (7.1-rasm).



7.1-rasm. Geotermal tizimlar klassifikatsiyasi

Past chuqurliklarda kichik haroratli geotermal energiyadan foydalanish yuza sathli texnologiyada ularni texnik-iqtisodiy fenomen yoki issiqlik ta'minoti tizimida real inqilob deb qarash mumkin. Past chuqurlikdagi geotermal tizimlardan har xil turdagi aholi uylarini isitish yoki sovitish uchun (juda arzon yoki yakka holdagi qimmat yoki ko'p kvartirali) yoqilg'i quyish shahobchalari, supermarketlar, ta'lim muassasalarida foydalaniladi.

Ushbu qaralayotgan texnologiyaning mazmuni qizdirilayotgan bino ichida joylashgan issiqlik nasosiga ulangan, past chuqurlikda joylashgan yopiq yoki ochiq konturga ega yer osti issiqlik almashingichni yaratishdan iborat (7.2-rasm.). Bunda 5-14⁰S intervaldagi suv haroratidan foydalaniladi.



7.2-rasm. Issiqlik almashinuviga ega past chuqurlikdagi geotermal tizim,

a - yer osti quduq (skvajina) larda; b- gorizontallarda.

Toshkent atrofi basseyni yaxshi o'rganilgan qidiruv ishlari olib borilgan. Bu basseyn bir necha suv oqimi kompleksiga ega, uning minerallatish va kimyoviy tarkibi turli darajaga ega. Sezilarsiz mineral oshgan 41 g/l gacha geotermal suvlar temperaturasi $75-80^{\circ}\text{C}$ bo'lib, ular 2...2,5 ming m chuqurlikdan olinishi mumkin. Geotermal suvlar zahirasi 500 l/s dan katta hisoblanadi.

Farg'ona artezian basseynida bir necha suv oqimi komplekslari terminal suvlari uchraydi, minerallashuv va kimyoviy tarkibi turlicha, suv tennisi $70-90^{\circ}\text{C}$ ga yetadi. Bu suvlar katta debitga va basseyniga ega. Alohida quduqlari 30 l/s gacha termal suv olish mumkin.

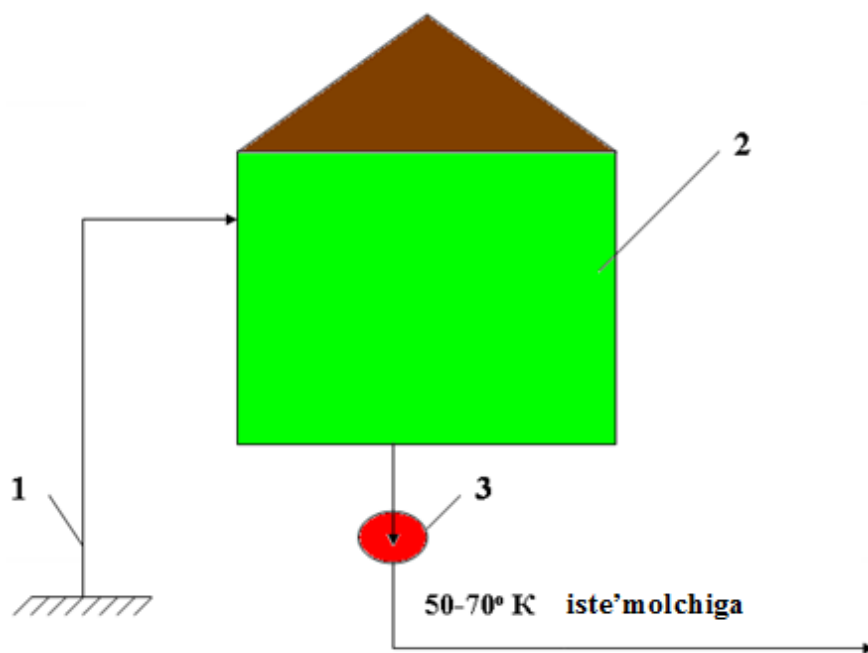
O'zbekiston janubida (Sirdaryo) geotermal suvlar 650°C temperaturada uchraydi, ularda debiti ayrim quduqlar $3000\text{ m}^3/\text{sutka}$ gacha etadi. Bu suvlar yod va brom moddalari bor hisoblanadi. Ulardan kompleks foydalanish mumkin-issiqlik ta'minoti uchun yoki qimmatbaxo kimyoviy elementlar olish uchun.

Geotermal suv issiqligi elektr energiya olish uchun ishlatilishi, yashash va ishlab chiqarish binolari, isitish va issiq suv ta'minotida, issiqxonalarini va parniklarni isitishda va h.k.

Geotermal elektr energiyani olish uchun katta temperaturali o'ta qizigan issiqlik tashuvchilardan (bug' suv aralashmasidan – qizish temperaturasi 2000°C va undan katta) foydalaniladi. Bunday suv qatlami Ispaniyada, Yaponiyada, Kurel orollarida va h.k. uchraydi.

Isitish va issiq suv ta'minotida O'zbekistonda uchraydigan unga issiqlik bo'lmagan $50\text{-}100^{\circ}\text{C}$ temperaturali termal suvlar talab qilinadi.

Agar termal suvlar minerallashuv darajasi 10 g/l gacha undagi zararli komponentlar suv uzatish trubasi uchun o'rnatilgan normadan oshmasdan unday suvlarni issiqlik suv ta'minotida qo'llash mumkin. Termal suv temperaturasi 50°C dan kam bo'lmagan hollarda issiqlik suv ta'minotida ulardan foydalanish juda oddiy sxema bo'yicha amalga oshiriladi. (7.3-rasm). Quduqda termal suv to'plash idishga tabiiy bo'yicha quyiladi. Bak-akkumulyatordan bu suv truboprovod orqali nasoslar yordamida iste'molchilarga uzatiladi. Issiqlik suv ta'minoti qurilmalari geotermal suvlarni iste'mol qiluvchi samarali ob'yekt hisoblanadi.



7.3 - rasm. Termal suvdan muttasil foydalanish sxemasi,
1- quduq; 2- bak-akkumulyator; 3- issiq suv ta'minot nasosi.

Debiti 1500 m³/sutka bo'lgan quduq suv temperaturasi 60-65⁰ C holatida issiqlik suvi bilan yashash mikrorayonini yoki shahar tipidagi poselokning 1400 kishisini ta'minlashi mumkin.

Geotermal suvlar temperaturasi 50⁰ C dan past hollarda ham issiqlik suv ta'minoti tizimida qo'llanilish mumkin, lekin ularni iste'molchiga berishdan oldin qozonlarda issiqlik nasoslari yordamida (qizdirish) isitish lozim bo'ladi.

Qishloq xo'jaligida yerning chuqurlikdan issiqligidan foydalanishning ulkan istiqbollari ochilmoqda, bularga issiqxonalar va parniklarni (meva, sabzavot, gullarni) isitish imkoniyatlari kiradi. Bu maqsadlar uchun termal suv temperaturasi 25 ... 100⁰ C ga teng bo'lishi yetarlidir.

Bu maqsadda ushbu misolni keltirish mumkin. 1 ga issiqxonani yil davomida istish uchun o'rtacha 1600-1700 t shartli yoqilg'i zarur, shu bilan birga bitta quduq 2000-2500 m³/sutka debitda va 65-70⁰S termal suv yordamida 2 ga issiqxonani isitishga yetarlidir va unda 300-350 t toza meva-sabzavotni yiliga yetishtirish mumkin.

Tabiiy issiqlikdan foydalanish iqtisodiy imkoniyatlari himoyalangan grunt uchun yaqqol seziladi.

Geotermal suvlarni ishlatishning o'ziga xos qiyinchiliklari ham mavjud. Bunga sabab ularning ko'pmi-ozmi darajada minerallashtirish va gazga to'yinganligidir. Bu omillar metall jismlar emirilishiga (korroziyasi) intensivlashuviga olib keladi. Eng agressiv termal suv tarkibida aralashmasi va karbonat angidrit gazi, kislorod aralashmasi kuzatiladi.

Korroziyani pasaytirish va qirindi hosil bo'lishiga qarshi agressiv gazlar va tuzlarni (NaSO₃, NaSO₄ va b.) yo'qotishga harakat qilinadi yoki korroziyaga qarshi ingibitorlar va qirindiga qarshi reagentlar (natriy silikati, natriy fosfat geksometan va b.) aralashtiriladi.

Ishlatilgan geotermal suvlar atrof-muhitga chiqarib tashlasa sun'iy suv havzasi hosil qiladi. Suvda erigan moddalarning chegaraviy ruxsat berilgan normativ talablarni qanoatlantirish uchun qo'shimcha ravishda ularning tozalash zaruriyati tug'ilishi mumkin. Bunday hollarda ularga qo'shimcha chora-tadbirlar qo'llaniladi

(suv qo'shish, qayta tozalash va h.k.) toza ekologik nuqtai-nazardan samarali ishlatilgan geotermal suvlarni ekspluatatsiya qilinayotgan quduqdan 1-2 km masofada yana qayta yer qatlamining suv gorizontigacha yuborish zarur. Bunda yer osti suv qatlami bosimi va debiti doimiyliigi ta'minlanadi.

O'zbekistondagi geotermal suvlardan foydalanish ishlari dam olish binolarni, issiqxonalarni va parniklar isitishida boshlab yuborildi.

Jahon tajribasi ko'rsatishicha ko'pgina mamlakatlarda va regionlarda energo ta'minot muammosini yer geotermal suvlarning hisobiga qondirib kelmoqda.

Masalan, Ispaniyada gidravlik va geotermal energiyalari hisobiga to'lig'icha elektr va issiqlik energiyalariga bo'lgan talabni bajarib kelmoqdalar.

8. BIOMASSA ENERGIYASIDAN FOYDALANISH

8.1. Biogaz energiyasining hosil bo'lishi

Biogaz deyarli arzon ekologik yonilg'i hisoblanib, chorvachilik, parrandachilikni qattiq va suyuq chiqindilaridan hamda o'simliklar va oqar suvlarda hosil bo'ladigan qoldiqlardan olinadi.

O'z xususiyatlari bo'yicha biogaz tabiiy gazga yaqin.

Biogaz tabiiy gaz kabi quyidagi jarayonlarda ishlatilishi mumkin:

- ovqat tayyorlash;
- elektr va issiqlik energiya (issiq suv va uy-joylarni isitish);
- avtomobil yonilg'isi sifatida.

Biogaz ishlab chiqarish jarayoni qoldiqlaridan yuqori sifatli go'ng hosil bo'ladi.

Biogazni nafaqat mollari, parrandalari ko'p bo'lgan fermer xo'jaliklarda, balki xususiy xo'jaliklarda ham olish mumkin. Agarda bir necha fermalar va xususiy xo'jaliklar bir-biriga yaqin joylashgan bo'lsa, chiqindilarni qayta ishlab chiqarishni markazlashtirib tashkil etish va olingan biogazni ferma va xo'jaliklarga quvurlar orqali uzatish iqtisodiy foydaliroq bo'ladi.

Biogaz olish uchun sanoat korxonalarida va qo'lda ishlab chiqarilgan biogaz qurilmalardan (BGQ) foydalaniladi (8.1-rasm). Sanoat va qo'lda ishlab chiqarilgan qurilmalarning asosiy farqi isitish maxsus tizimlarni mexanizatsiya va avtomatizatsiyalashtirishda. Dunyoda qurilmalarni ikkala turi ham keng tarqalgan. Masalan, Hindiston, Vetnam, Nepal va boshqa mamlakatlarda ko'pincha kichik (oilaviy) BGQ ishlatiladi. Ulardan olingan gaz, asosan, ovqat tayyorlash jarayonida ishlatiladi. BGQlarning ko'pchiligi Xitoyda joylashgan - 40 millionga yaqin, Hindistonda - 3,8 million, Nepalda - 20 ming kichik qurilmalar mavjud. O'rta va katta BGQ larning absolyut ko'rsatkichlari, soni bo'yicha ilg'or 5-o'rinni Germaniya egallaydi (8 ming). G'arbiy Evropada parrandachilik fermalarning yarmi biogaz bilan isitiladi.



8.1 –rasm. **Biogaz energiyasining hosil bo‘lish texnologiyasi.**

BGQ har qanday qurilish kabi, mablag‘, kuch va quvvatingizni talab qiladi. Birinchi kubometr biogazni olish bilan foyda kelishini o‘ylamaslik kerak, buning uchun qurilma turg‘un ishlashi kerak va sizni bilimdon ega sifatida doimo e‘tiboringizda bo‘lishi kerak. BGQ ni qurishga qaror qilgan fermer yoki kichik xususiy xo‘jalik egasiga rejalash va montaj ishlarining xar bir tafsilotlariga e‘tibor berish tavsiya etiladi.

Agarda qurilma mustaqil ravishda yig‘ilsa, har bir bosqichda mutaxassislar (quruvchilar, montajchilar, gazchilar, elektriklar) bilan maslaxat qilish nihoyatda zarur.

Faqat shunday yondashuvda va shaxsiy manfaatdorlikda ko‘pgina xavf-xatarlardan qutilish mumkin.

BGQ turg‘un, doimiy va ishonchli ishlashi uchun undan foydalanuvchi ekspluatatsiyaning xar bir tafsilotini bilishi kerak. Faqat shu shartlar bajarilganda, quyida berilgan kafolatlarga erishish mumkin.

- xarid qilishni kamaytirish hisobiga mablag‘ tejash:
 - yonilg‘i;
 - elektr energiya;
 - o‘g‘it.

- qo‘shimcha mablag‘lar olish imkoniyatlari:

- biogaz va bioo‘g‘it sotish;
- qishloq xo‘jalik madaniy o‘simliklarining hosildorligini oshirish.

BGQ qurishdan oldin nimalarni hisobga olish kerak?

- Biogaz qurilmasi tufayli krizisga uchragan xo‘jalikni ko‘tarish mumkin emas.

Biogaz qurilma xo‘jalikning samaradorligini va birinchi navbatda, qishloq uy-joylaridagi sharoitlarni yaxshilashga yordam berishi mumkin.

- Biogaz qurilmalarga yo‘naltirilgan investitsiyalar uzoq muddatli sarmoyalar bilan bog‘lik. Suning uchun BGQ qurilishining hisob-kitobi kelajakni ham nazarga olgan holda bajarilishi kerak.

- BGQ qurilishining ko‘p qismining mustaqil qilinishi yo‘qotishlarni kamaytirish va rentabellikni oshirishga, kelgusidagi nosozliklarni bartaraf etishga yordam beradi.

- BGQ ning ishlashi natijasida fermadagi yoqimsiz hidlarning darajasini anchagina pasaytiradi, bu esa fermalar turar-joylarga yaqin joylashganida juda muhim.

- Metan hosil qiluvchi bakteriyalar fermadagi mollar kabi o‘ziga e‘tibor talab qiladi. Bu esa biogaz qurilmalarning muvaffaqiyatli ishlashi uchun maxsus bilimlarni talab etishidan dalolat beradi. Shuning uchun xizmat qiluvchilarga bilim berishga, malakasini oshirishga va manfaatdorligini yaratishga e‘tibor berish zarur.

- Nazorat va profilaktik ishlar o‘tkazmasdan ekspluatatsiya qilish mumkin emas.

Xujjatlar va kelishuv

Reaktor qurilishiga oid eskiz hujjatlarni xo‘jalik mutaxassislari (injener-mexanik, quruvchi, energetik, elektrik) bir necha kunda tayyorlashi mumkin.

Hujjatlar quyidagilardan iborat:

- texnologik sxema;
- reaktor va issiqlik generatorni joylashtirish rejasi;
- quvurlar;
- nasos va yoritish armaturalarning ulash sxemasi;

- xarajatlar hisob-smetasi.

Xo‘jalik bosh planida asosiy quvurlar, kelish yo‘llari va yashin qaytargichlar ko‘rsatilishi kerak.

Hujjatlar gaz va yong‘in inspeksiyalari bilan kelishuvdan o‘tkaziladi.

Xavfsizlik texnikasi

Reaktorlarni ekspluatatsiya qilishda tabiiy gazni yoqishga mo‘ljallangan qurilmalarga oid amaldagi normativlarga rioya qilish kerak.

Biogaz tabiiy gazga nisbatan torroq portlash chegaralariga ega: 6% dan 12% gacha (5-15% o‘rniga).

Hujjatlarda 300 m³ gacha hajmga ega imoratda 1 soatda sakkiz karra ko‘p havo almashtiruvchi ventilyatsiya nazarga olinishi kerak.

Qurilmadagi xomashyoning umumiy hajmi reaktor hajmining 2/3 qismidan oshmasligi kerak.

Reaktorning o‘lchamini tanlash

Reaktorning o‘lchami mavjud uy hayvonlarining sonini hisobga olib, har bir xo‘jalik uchun alohida belgilanadi:

- Uy hayvonlari go‘ngining sutkalik miqdori
- Reaktorning hajmini hisoblash qiyin emas.

1-MISOL: Sizning xo‘jaligingizda 20 ta sigir va 10 ta cho‘chqa bor, demak, reaktor uchun xom-ashyo miqdori:

$$20 (\text{sigir}) * 35 \text{ kg} + 10 (\text{cho‘chka}) * 4\text{kg} = 740\text{kg}.$$

Shuning uchun, 740 kg ga yana 246 kg (740 kg ni 2/3) qo‘shamiz.

$$740 + 246 = 986 \text{ kg bo‘ladi.}$$

Endi 986 kg 10* > ga ko‘paytirib, reaktorning hajmini aniqlaymiz - 9 860 kg, taxminan 10 tonna. 10 tonnali reaktorining mahsuldorligi 20 m³/sutka.

Biogazni sarflash normalari

1 odamga 1 porsiya ovqat tayyorlash 0,15 - 0,3 m³

1 l. suv qaynatish 0,03 - 0,05 m³

1 m² turar joy maydonni isitish 0,2 m³/sut.

Maishiy gaz yondirgichi iste'moli 0,20 - 0,45 m³/soat*) Xom-ashyoni qayta ishlash uchun yuklamaning sutkali dozasini qurilmaga umumiy yuklash xajmidan 10%ga teng qilib olish tavsiya etiladi. Bu holatda 986 kg 10% dir.

2-MISOL: 4 kishidan iborat oila 100 m² maydonga ega binoda yashaydi, 100 m² ni tashkil etgan maydonda boquvdagi 20 bosh sigirdan olingan go'ng biogaz qurilmaning 15 m³ reaktorida ishlatiladi.

Xo'jalik ehtiyojlari uchun biogazning sarfi

4 kishilik oilaga 3 marta ovqat tayyorlash 1,8 - 3,6 m³/sut. Maydoni 100 m² uyni isitish 20 m³/sut. Hajmi 15 m³ reaktorni qo'shimcha isitish 6 m³/sut. Bir kunda bitta sigirga 3 litr qaynatilgan suv kerak, demak, 20 ta sigir uchun 60 litr suv qaynatish kerak. Uy hayvonlarining 100 m² maydonli imoratlarining isitilishi 1,8-3 m³/sut 20 m³/sut

Shunday qilib, sigirlarni boqish uchun 21,8- 23 m³/sutka biogaz kerak. Xo'jalikka hammasi bo'lib sutkasiga 46,9-52,6 m³ kerak, ammo hajmi 15 m³ reaktorda faqat 30 m³ biogaz ishlab chiqiladi.

Shuning uchun, biogaz qurilmasi hamma vaqt xo'jalik ehtiyojlarini qoplay olmasligini bilish kerak, lekin BGQ fermerning faoliyatini anchagina yengillashtiradi.

Hajmi aniq hisoblangan reaktorni g'isht, beton yoki metallardan foydalanib qurish mumkin. Eski metall sisternalar va idishlardan ("Sanoatkontexnazorat" talabiga javob beradigan sharti bilan) foydalanish ancha arzonroq bo'ladi.

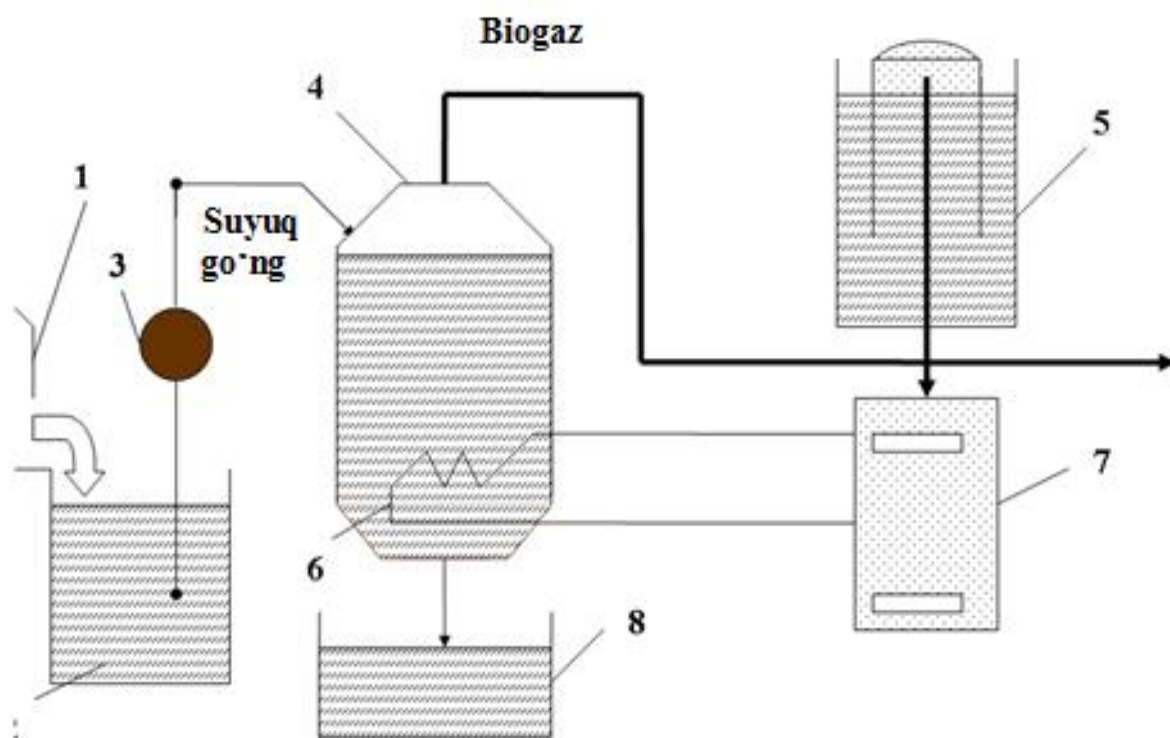
8.2. Biomassa energiyasidan foydalanish

Hayvonlar ferma xo'jaliklari chiqindilarni va chiqindi oqimlarini qayta ishlash samarali variantlaridan biri anaerob yo'l bilan mikroorganizmlarga ajratib hisoblanadi. Bu jarayon chiqindilarni zararsizlantirishni ta'minlab, ularni o'g'it sifatida saqlab bir vaqtda alohida energiya manbai-biogaz olishga imkon beradi.

O'zbekistonda biomassani qayta ishlash asosida 10 mlrd m³ metan gazi yoqilg'isini olish mumkin.

Biogazni ishlab chiqarish chiqindini anaerob achitishga asoslanadi, bunda ular maxsus zich yopiladigan idish-metantenkda saqlanadi. Achitish manbai bo‘lgan chiqindi mikroblari metantenkda rivojlanadi, u esa birin-ketin organik moddalarni yemirib kislota hosil bo‘lishigacha olib boradi, so‘ngra bu kislotalar metan hosil qiladigan bakteriyalar orqali gazsimon mahsulotga aylanadi, ya‘ni metan va uglekislotaga aylanadi. Shu bilan bir vaqtda achitish mobaynida chiqindi, ya‘ni noxush hidlarni chiqindi yo‘qotish jarayoni, degelmintaziya (ya‘ni odamlar, hayvonlar va o‘simlik tarqatuvchi bakteriyalarni, qurtlarni qabul qilish), turli urug‘larni o‘sib chiqishini neytrallash va o‘g‘it moddalarni mineral fermalarga olib ketish bajariladi (8.2-rasm).

Bu jarayon texnologiyasi quyidagicha bajariladi. Hayvonlar fermalaridan chiqindilar maxsus idishga tushadi, so‘ngra fekal nasos yordamida uni metantenkka joylashtiriladi va unda achitish jarayoni boshlanadi.



8.2-rasm. **Biogazdan foydalanish texnologik sxemasi,**

1-ferma; 2-go‘ng qabul qilgich; 3-nasos; 4-metantenk; 5-gazgolder; 6-issiqlik almashtirgich; 7-qozon; 8-go‘ngxona.

Achitish jarayonida hosil bo'lgan biogazlar gazgolderga keyin iste'molchiga uzatiladi. Chiqindilarni achitish temperaturasi (45-55⁰S) qizdirish uchun va metantenkda issiq rejimni saqlashga issiqlik almashuvchi (telpoobmennik) element orqali qozonda qaynatilgan issiq suv oqib turadi. O'zbekiston issiqlik iqlimi uchun bunday suv isitib turishga ketadigan biogaz miqdori metantenkdan chiqadigan umumiy gazning 10...20% ga teng. Achitqi chiqindilar ular to'planadigan joyga yig'ilib so'ngra dalaga jo'natiladi.

Ishlab chiqilgan biogaz miqdori va quduq chiqindi o'g'it sifati faqat temperaturaga emas balki mahsulotni achitish davomiyligiga bog'liq. Metantenkda masalan, 5 sutka davomida chiqindini achitishda biogaz 50% ga, 10 sutkada 90%ga va 20 sutkada esa 98% maksimal imkoniyat darajasidan olinadi. Mahsulotni achitish davomiyligiga ko'ra, metantenk zaruriy hajmi aniqlanadi hamda nasoslar yordamida qo'shiladigan chiqindi miqdori ham hisobga olinadi. Ayrim hollarda achitish jarayonini tezlashtirish maqsadida biogaz bir qismi gazgolderdan kompressor yordamida metantenk pastki qismiga haydaladi va metantenkdagi butun massa aralashuviga erishiladi. Bu maqsadda kerakli aralashtirgich qurilmalari ham ishlatiladi.

Tadqiqotlar ko'rsatilishicha, anaerob usulida chiqindi va mahsulotni qayta ishlash orqali quyidagicha biogaz miqdorini olish mumkin:

- 300 m³ biogaz 1 t quruq qoramol chiqindisidan;
- 500 m³ biogaz 1 t quruq cho'chqa chiqindisidan;
- 600 m³ biogaz 1 t quruq qushlar chiqindisidan.

Bir jon boshiga to'g'ri keladigan biogaz ko'rsatkichlari 8.1-jadvalda keltirilgan.

8.1-jadval. Mol va qushlarning turli tirik massasi

Ko'rsatkichlar	Sutli sigirlar (454 kg)	Qushlar (2,3 kg)	Cho'chqalar (45,5 kg)
Chiqindi mahsulot, kg/bosh/sutka	55	0,3	3,5

Biogaz chiqishi, m ³ /bosh/sutka	1,62	0,02	0,32
---	------	------	------

8.2-jadvalda keltirilgan biogaz fizik xususiyatlari undan foydalanish imkoniyatlari to‘g‘risida mulohaza yuritishni ko‘rsatadi.

Hajmiy yonish issiqligi, alangalangan temperaturasi va uning geteraviy qiymati metan CH₄ miqdoriga qarab aniqlanadi, chunki kam miqdordagi H₂ vodorod va serovodorod H₂S CH₄ ko‘rsatkichiga deyarli ta’sir ko‘rsatmaydi.

Yonilg‘i sifatida biogaz muvaffaqiyatli qo‘llanilmoqda. Uni past bosimli qizitish qurilmalari gorelkasida, suv qizitish qozonlarida, gaz manbasida, absorbsion xolodilnik qurilmasida, infra qizil nurlatgichda va avtotraktor dvigatellarida ishlatish-yoqish mumkin. Anaerobli achitish qurilmalarida biogaz ishlab chiqarishga qo‘shimcha o‘g‘itlar olinishi an’anaviy mollardan olinadiganiga nisbatan sifatli, azotga va fosforga boy bo‘lishini tajriba natijalari ko‘rsatadi hamda ular zararsizlantirilishi va hisobsiz bo‘lishi aniqlangan.

8.2-jadval. Biogazni fizikaviy xususiyatlari

Ko‘rsatkichlar	Komponentlar				Aralashma 60%
	CH ₄	CO ₂	H ₂	H ₂ S	40% CO ₂
Hajmiy qismi	55-70	27-44	1	3	100
Hajmiy yonig‘i issiqligi, Dj/m ³	35,8	-	20,8	22,8	21,5
Alangalanish temperaturasi, °S	650-750	-	585	-	650-750
Nominal zichlik, g/l	0,72	1,48	0,09	1,54	1,2
Qattiq zirhlash, g/l	102	408	31	349	320

Hayvonlar chiqindi mahsulotining o‘g‘it xususiyati yaxshilanishi uni maxsus biogaz qurilmasida achitish hisobiga amalga oshib, bor-yo‘g‘i 3% azot yo‘qotiladi. Amalda chiqindi mahsulot yig‘ilgan holda o‘g‘itga aylantirilsa uning 40-50% azot miqdori yo‘qotiladi. 1 ga erga o‘g‘it normasi 1-63 t tashkil etadi.

Ekin dalalari bu o'g'itlar bilan ta'minlanganda qishloq xo'jaligi xosildorligi 40-80 % ga oshadi va xayvonlarning gelmintlar bilan zararlanishi yo'qotiladi. Bunday gelmintlar bilan zararlangan hayvonlarda yem-hashak yeyishi 11% ko'payib, og'irligi 10-15% kamayadi va h.k., masalan, sigirlarda sut sog'ishi 3% ga pasayishi kuzatilgan. Biogaz qurilmalar sanitariya holatini yaxshilash funksiyasiga ham ega.

Hozirda jahon mamlakatlarida ko'plab chiqindi mahsulotlarini biogazga aylantirib beruvchi tajriba sanoat qurilmalari ishlab chiqilgan va qurilgan.

O'zbekistonda bunday qurilmalar keng tarmoqlangan, bir necha tajriba-sanoat namunalari katta qoramolchilik xo'jaliklarida ishlatilayotir.

Amalda qo'llanilayotgan BioGEQlarining RFda o'zlashtirilgan va ishlab chiqarilayotganlarining texnik xarakteristikasi 13.3-jadvalda keltirilgan. Bu qurilmalarda mahsulot sifatida nafaqat 13.1-jadvaldagilar, balki kichik mollar, otlar, tuyalar, yirtqich hayvonlar, o'simlik qoldiqlari, daraxt barglari, makkajo'xori poyalari, somon, qattiq chiqindilari ham ishlatilishi mumkin.

8.3-jadval. Fermer xo'jaligi uchun biogaz qurilmasi BGQ – 25, BGQ – 50 va BGQ-100

Ko'rsatgichlar nomi	BGQ – 25	BGQ – 50	BGQ-100
Go'ng ishlab chiqarish unumdorligi, m ³ /sut	2 gacha	4	8
Reaktor hajmi, m ³	25	50	100
Elektr qizitgich turi	-	EPZ – 25	
Biogaz chiqish unumdorligi, m ³ /sut	20	40	80

Biogaz ishlab chiqarish keng miqyosda rivojlantirilmoqda. XXRda BioGEQ soni 7 mln.dan ortib 30 mln.ga yaqin qishloq aholini energetik talabini ta'minlamoqda. Hindistonda bir necha yuz BioGEQ mavjud. Shveysariya, Germaniya, Fransiya, Italiya, Gollandiya, AQSH va boshqalarda hajmi 100-300 m³

bo'lgan qurilmalar hayvonlar fermalarida chiqindilarni qayta ishlab biogaz olishga moslashilgan.

9. QAYTA TIKLANUVCHI ENERGIYA MANBALARI ASOSIDAGI QURILMALARNING TEXNIK-IQTISODIY KO‘RSATKICHLARINI HISOBLASH

9.1. Texnik–iqtisodiy ko‘rsatkichlarini baholash

Mamlakat yoqilg‘i-energetika majmuasiga mikrogidroelektrostansiyalarni maqsadli kiritilishi, ularni qurilishdagi iqtisodiy samaradorligi hisob-kitoblarini iqtisodiy tahlillar yordamida aniqlanadi. Mikrogidroelektrostansiyalarni qurilishi va boshqa turdagi gidroenergetik qurilmalarini iqtisodiy samaradorligini hisoblashdagi asosiy usullaridan biri bo‘lib, taqqoslama samaradorligi usuli hisoblanadi. Bu usul orqali qurilish hamda keyingi ekspluatatsiya xarajatlari boshqa turdagi gidroenergetik qurilmalari bilan taqqoslash hisob-kitob qilinadi va aniq iqtisodiy xulosa chiqariladi. Eng kichik xarajatlarga ega bo‘lgan variant iqtisodiy tomondan maqbul variant hisoblanadi.

Ishlab chiqarilayotgan elektr energiyasining tannarxi hamda qurilmaga kiritilayotgan kapital xarajat miqdori elektr stansiyaning ratsional joylashuviga bog‘liq. Mikrogidroelektrostansiyaning o‘rnatish uchun joyini tanlash va uni hududga bog‘lab o‘rnatilishi davomida ko‘p omilli quyidagi masalani yechishga to‘g‘ri keladi:

- suv oqimidan olinadigan energiyani dastlabki miqdorini aniqlash;
- suv tushishining bosimi hamda uning balandligini hisobga olish;
- suv energiyasini generatsiyalash uchun ketadigan suv hajmini aniqlash;
- suv quvurlarining parametrlarini belgilash;
- gidrogeneratoridan iste‘molchilarga boradigan elektr liniyasining uzunligi hamda uning quvvatini aniqlash lozim.

Yuqorida keltirilgan omillar bir-biriga bog‘liq bo‘lib, ular o‘z navbatida qurilmaning iqtisodiy samaradorligiga ta‘sir etadi. Mikrogidroelektrostansiyalar respublika iqtisodiyotini rivojlanishiga yoki energetik tizimiga katta ta‘sir qilmaydi. Bu qurilmalarning o‘rnatilishidan asosiy maqsad mamlakat energetika balansini jalb qilish va shu orqali qayta tiklanuvchan energiya resurslaridan samarali foydalanish hisoblanadi. Albatta, bu mikrogidroelektrostansiyalar katta va o‘rta GESlar beradigan

va ishlab chiqaradigan elektr energiyasini ishlab chiqarishga quvvati yetmaydi. Lekin elektr energiyasi ta'minotida uzilishlar bo'lgan paytida yoki avtonom elektr energiyasi ta'minotida mikrohidroelektrostansiyalar tomonidan ishlab chiqarilgan elektr energiyasi aholi va kichik ob'yektlarni elektr energiyasi bilan ta'minlash imkonini beradi.

Markazlashtirilgan elektr energiyasi tizimi bilan mikrohidroelektrostansiyalarning iqtisodiy samaradorligini aniqlashda, mikrohidroelektrostansiya tomonidan ishlab chiqarilayotgan elektr energiyasi ta'rif qiymati (TMGES) va markazlashgan energiya ta'minoti tizimdagi elektr energiyasi ta'rifi (TEET) bilan solishtirish yo'li orqali amalga oshiriladi. Bunda mikrohidroelektrostansiya quyidagi talab bajarilgandagina samarali hisoblanadi:

$$T^{\text{MGES}} \leq T^{\text{EET}} \quad (9.1.)$$

Bozor iqtisodiyoti sharoitida korxonalar va tashkilotlar faoliyat yuritishlarini mablag' bilan ta'minlash iqtisodiy muammolardan biri bo'lib, katta tavakkalchilikni talab etadi. Sarflangan mablag'larni qaytarish, qoplash muddati qanchalik uzoq bo'lsa, bu xavf darajasi ham shunchalik oshib boradi. Chunki, bu muddat ichida bozor kon'yukturasi ham, narx-navolar ham, ish haqi to'lovlari zimdan oshib boradi. Shuning uchun, iqtisodiyot barqaror bo'lmagan sharoitlarda (ayniqsa bu holat nafaqat ayrim tovar bozori, balki butun mamlakat uchun xos bo'lsa) xarajatlar tezroq qoplanadigan samarali loyihalarga mablag' sarflash maqsadga muvofiq hisoblanadi. Bunday yondashuvlar taraqqiyotining sur'ati eng yuqori bo'lgan va yangi texnologiya yoki mahsulotlarning respublikamizga kirib kelishi oldingi ishlab chiqilgan ishlanmalarni tezda qadrsizlantirib yuboryapti. Bundan tashqari, ishlab chiqilayotgan qurilma uchun mablag' tejalmasa sarf etilgan mablag'ni qoplash muddatini surilishiga sabab bo'lmoqda.

Mikrohidroelektrostansiyaning tayyorlash, o'rnatish va ishga tushirish uchun sarf qilingan pul miqdorini quyidagi formuladan aniqlash mumkin:

$$K = K_T + K_{YB} + K_P + K_{O'} + K_M + K_{IT} + K_K + K_{BX}, \quad (9.2.)$$

bunda K_T – tayyorlash uchun, so‘m.; K_{YB} – yetkazib berish uchun, so‘m.; K_P – poydevor uchun, so‘m.; $K_{O'}$ – o‘rnatish uchun, so‘m.; K_M – montaj uchun, so‘m.; K_{IT} – ishga tushirish uchun, so‘m.; K_K – kabellar uchun, so‘m.; K_{BX} – boshqa xarajatlar, so‘m.

Elektr energiyasi ishlab chiqarishda yillik ekspluatatsion xarajatlar quyidagicha aniqlanadi:

mikrohidroelektrostansiya uchun,

$$I_{MGES} = I_{IX} + I_{JT} + I_{AX}, \quad (9.3.)$$

bunda I_{IX} – xizmat ko‘rsatuvchi xodimlarning ish haqi, so‘m/yil; I_{AX} – yillik amortizatsiya xarajatlari, so‘m/yil; I_{JT} – joriy ta‘minlash xarajatlari, so‘m/yil.

Oylik ish haqi quyidagicha aniqlanadi (mikrohidroelektrostansiya uchun), bir yil uchun:

$$I_{IX} = 12 \cdot P_i \cdot n_i, \quad \text{so‘m}, \quad (9.4.)$$

bunda P_i – oylik ish haqi, so‘m; n_i – xizmat ko‘rsatuvchi ishchilar soni.

Amortizatsiya xarajatlari quyidagi formula orqali topiladi (mikrohidroelektrostansiya uchun):

$$I_{JT} = 0,029 \cdot K, \quad \text{so‘m}, \quad (9.5.)$$

bunda K – qurilmaning balans qiymati, so‘m.

Joriy ta‘minlash xarajatlari quyidagi formula orqali topiladi (mikrohidroelektrostansiya uchun):

$$I_{ax} = 0,03 \cdot K, \quad \text{so‘m} \quad (9.6)$$

Yuoridagi formulalarga tayanib, bir yil davomidagi mikrohidroelektrostansiya uchun sarf etilgan ekspluatatsion xarajatlarini aniqlashimiz mumkin.

9.2. Sarf etilgan xarajatlarni qoplash muddatini aniqlash

Ilmiy tadqiqot ishlariga pul sarf etayotgan davlat hatto tadbirkor ham loyiha muallifiga ajratayotgan mablag'ini ishonsa ham loyiha asosida ishlab chiqilgan qurilmaga sarf etilgan mablag' o'zini qoplash muddatiga qarab pul ajratadi. Shu sababli, ishlab chiqilgan past bosimli suv oqimlarida ishlovchi mikrohidroelektrostansiya dolzarb, lekin unga sarf etilgan xarajatlarni qisqa muddatda qoplashi shart.

Mikrohidroelektrostansiya qurilmasiga sarf etilgan xarajatlarni qoplash muddatini, quyidagi formula yordamida topish mumkin:

$$C = \frac{K}{P \cdot t \cdot T} \quad (9.7)$$

Bunda, K – qurilmaning umumiy qiymati, so'm;

P–mikrohidroelektrostansiyaning nominal quvvati, kVt;

t–mikrohidroelektrostansiyaning bir yil davomida ishlash vaqti, soat;

T–markazlashgan elektr energiyasi ta'minoti tizimdagi ta'rif qiymati.

FOYDALANILGAN ADABIYOTLAR

1. Mirziyoyev SH.M. Erkin va farovon, demokratik O‘zbekiston davlatini birgalikda barpo etamiz. O‘zbekiston Respublikasi Prezidentining lavozimiga kirishish tantanali marosimiga bag‘ishlangan Oliy Majlis palatalarining qo‘shma majlisidagi nutqi. T. “O‘zbekiston” NMIU, 2016. – 56 b.

2. Mirziyoyev SH.M. Qonun ustuvorligi va inson manfaatlarini ta’minlash – yurt taraqqiyoti va xalq farovonligining garovi. O‘zbekiston Respublikasi Konstitutsiyasi qabul qilinganining 24 yilligiga bag‘ishlangan tantanali marosimdagi ma’ruza 2016 yil 7 dekabr. T. “O‘zbekiston” NMIU, 2016. 48 b.

3. Mirziyoyev SH.M. Buyuk kelajagimizni mard va olijanob xalqimiz bilan birga quramiz. T. “O‘zbekiston” NMIU, 2017. – 488 b.

4. O‘zbekiston Respublikasini yanada rivojlantirish bo‘yicha Harakatlar strategiyasi to‘g‘risida. T. 2017 yil 7 fevral, PF-4947-sonli Farmoni.

5. Тенденции и перспективы технологий солнечной энергетики Материалы 6-ого заседания Азиатского форума солнечной энергии – Ташкент. 2013. 20-23 ноября. С.54

6. Мейтин М. Пусть всегда будет Солнце// Электроника: Наука, технология, Бизнес. – 2000. – №6. С.40-46

7. Алферов Ж.И, Андреев В.М, Румянцев В.Д «Тенденции и перспективы развития солнечной фотоэнергетики» ФТП. 2004. – Том.38. Вып.8. – С. 937-947

8. В.И. Виссарианов, Г.В. Дерюгина, В.А. Кузнецова, Н.К. Малинин Солнечная энергетика // Учебное пособие для вузов. Подготовлено на кафедре нетрадиционных и возобновляемых источников энергии Московского энергетического института. Москва. 2008

9. Апариси Р.Р., Тепляков Д.И. Солнечные печи. Труды научно-технической конференции по гелиотехнике. Ереван, 1959.

10. Байерс Т. 20 конструкций с солнечными элементами. М. Мир, 1988.

11. Байрамов Р. Тойлиев К.Т., Аширбаев М. Тепловой режим солнечного дома с пассивными термоэлементами. Изв. АН РТадж. Сер.ФТХ и ГН. 1981. №1.

12. Васильев Д.В., Филиппов Г.С. Основы теории и расчета следящих систем. М.: JL: Госэнергоиздат, 1959.
13. Гарднер М.Ф., Бернс ДжЛ. Переходные процессы в линейных системах М.: Гостехиздат, 1949.
14. Гарф Б.А. Механизм вращения подвижных солнечных установок//Использование солнечной энергии. Вып.1. М.: Издательство АНР, 1957. С. 62-84.
15. Даффи Дж.А., Бекман У.А. Тепловые процессы с использованием солнечной энергии. М.: Мир, 1977.
16. Динамика и энергетические характеристики следящих приводов прерывистого управления. /Под ред. Кистика С.В. Труды МАИ. Вып. 217. М., 1971.
17. Харченко Н.В. Индивидуальные солнечные установки. М.: Энергоатомиздат, 1991. -208 с.
18. Патент №НДР 950032.7.1. от 04.04.95 г. Мухитдинов М.М., Эргашев С.Ф., Исакулов Ж.И.
19. The journal of Industrial Ecology 2012b. <http://www.is4ie.org/jie>, accessed on 8 March 2012.
20. Y. & Chen, Y., 2010. Global perspective on hydrology, water balance, and water resources management in arid basins. *Hydrological Processes*, 24(2): 129-135.
21. Tiwari G.N., Mishra R.K. *Advanced Renewable Energy Sources/ Indian Institute of Technology Delhi, New Delhi, India, 2012, ISBN: 978-1-84973-380-9*
22. Francesco Carrasco. *Introduction to hydropower/ Published by: The English Press, Prakashdeep Bldg, Ansari Road, Darya Ganj, New Delhi, India, 2012, ISBN 978-93-81157-63-3*
23. John Ellis. *Pressure transients in water engineering/ University of Glasgow, Thomas Telford Publishing Ltd, UK, 2008, ISBN: 978-0-7277-3592-8*
24. Muxammadiyev M.M., Urishev B.U., Djuraev K.S. «Gidroenergetik qurilmalar». Darslik. –Т.: “Fan va texnologiya”, 2015.

25. M. M. Muxammadiev, X.K. Tashmatov. Hidroenergetika izlanishlari. Darslik. - Toshkent: "IQTISOD-MOLIYA", 2011.
26. M. M. Muxammadiev, X.K. Tashmatov. Energiya yig'uvchi qurilmalar. Darslik. - Toshkent: "Cho'lpon" , 2011.
27. Mamajonov M. Nasoslar va nasos stantsiyalari. Darslik. – Toshkent: "Fan va texnologiya", 2013.
28. Muxammadiev M.M., Uralov B.R., Mamajonov M. va boshqalar. Gidromashinalar. O'quv qo'llanma. – Toshkent: TIMI, 2011.
29. Badalov A.S., Uralov B.R., Zenkova V.A., Shaazizov F.Sh. Gidroelektrostansiyalar. O'quv qo'llanma. – Toshkent: TIMI, 2009.
30. Vasilev Yu.S., Muhammadiyev M.M., Tashmatov X.K. Hidroenergetik obyektlar ekologiyasi. O'quv qo'llanma. Toshkent: ToshDTU, 2004.
31. Мухаммадиев М.М. и Потоеенко К.Д. Возобновляемые источники энергии. Учебное пособие. – Ташкент: ТашГТУ, 2005.
32. Клычев Ш.И., Мухаммадиев М.М., Авезов Р.Р., Нетрадиционные и возобновляемые источники энергии. Т.: Изд-во «Фан ва технология», 2010 г. 192 стр.
33. Кирюшатов А.И. Использование нетрадиционных возобновляющихся источников энергии. в с.х. производстве – М: Агропромиздат, 1991г. 278 стр.
34. «Эффективное использование электроэнергии». Под ред. К.Смита. Пер.с. англ. М., Энергоатомиздат, 1981.- 467с.
35. Баротери И, Рафаи П. Энергосберегающие технологии и агрегаты на животноводческих фермах. Пер. с венгерского-М.: Агропромиздат, 1988.-208с.
36. Степанова В.Э. Возобновляемые источники энергии на с.х. предприятиях-М.: Агропромиздат. 1989.- 167с
37. Bakiyev M., Nosirov B., Xo'jaqulov R. Gidrotexnika inshootlari. O'quv qo'llanma. – Toshkent: O'MKTM, «Bilim» nashriyoti, 2004.
38. Muhammadiyev M.M., Nizamov O.X. Gidroturbinalar. O'quv qo'llanma. – Toshkent: ToshDTU, 2006.

MUNDARIJA

KIRISH	3
1. QAYTA TIKLANUVCHI ENERGIYA MANBALARINING QO‘LLANILISHI VA KELAJAGI	9
1.1. Qayta tiklanuvchan energiya manbalari haqida umumiy tushunchalar	9
1.2. Qayta tiklanuvchan energiya manbalari sohasida respublikamizda amalga oshirilayotgan ishlar	18
1.3. O‘zbekiston respublikasidagi qayta tiklanuvchi energiya manbalarining energetik potentsiali	22
1.4. O‘zbekiston sharoitida qayta tiklanuvchan energiya texnologiyalarini qo‘llash	28
1.5. Rivojlangan mamlakatlar sanoatida qayta tiklanuvchi energiya manbalarini qo‘llash	29
2. QISHLOQ VA SUV XO‘JALIGIDA QAYTA TIKLANUVCHI ENERGIYA MANBALARINI QO‘LLANILISHI	31
2.1. Dehqon va fermer xo‘jaliklarida avtonom energiyaga bo‘lgan ehtiyoj	31
2.2. Maishiy va uy-ro‘zg‘or asboblarni elektr energiyasi bilan ta’minlash	34
3. KICHIK SUV OQIMLARI ENERGIYASIDAN FOYDALANISH	39
3.1. Kichik va mikro gidroelektostansiyalar, ularning turlari va klassifikatsiyasi	39
3.2. Kichik va mikro gidroelektrostansiyalarning ish rejimlari	41
3.2.1. GES va GAES lar, ularning turlari va ish tartibi	42
3.2.2. Mikro GES turlari va ularning ish rejimi	44

3.2.3.	Diagonal turbinalar	47
3.2.4.	Radial - o‘qiy (Frensis) turbinasi	49
3.2.5.	Aktiv-cho‘michli turbinalar (Pelton turbinasi)	51
4.	SHAMOL ENERGIYASI VA UNDA FOYDALANISH	
	IMKONIYATLARI	58
4.1.	Shamol energetik qurilmalarini qo‘llashning imkoniyatlari.....	58
4.2.	Shamol energetik qurilmalarining turlari, tuzilishi va asosiy ko‘rsatkichlari	70
4.3.	Shamol qurilmalarini joylashtirish xarakteristikasining termatizatsiyasi uchun ularni aniq regionda samarali qo‘llash.....	73
4.4.	Shamolning aerologik va energetik xarakteristikalari	78
4.5.	Shamol energetik qurilmalarining elektr ta‘minot tizimlaridagi o‘rni	86
4.6.	Shamol elektr qurilmalarida kuchlanishni roslash	92
4.7.	Shamol elektrostansiyalarining iqtisodiy ko‘rsatkichlari va istiqbollari	95
4.8.	Shamol elektr qurilmasidan uy joylarni ta‘minlashda foydalanish	96
4.9.	Shamol generatorini hisoblash	97
4.10.	Shamol generatorida shamolning tezligini baholash	101
4.11.	Hududdagi shamolning tezligini aniqlash usullari	103
5.	QUYOSH HARORATIDAN ENERGIYA OLISH	106
5.1.	Quyosh energiyasining tavsifnomasi	106
5.2.	Quyosh energiyasining Yerga ta‘siri	110
5.3.	Quyoshdan issiqlik energiyasi olishda foydalanish	112
5.3.1.	Quyosh haroratidan issiqlik energiyasini olish qurilmalari va vositalari	117
5.3.2.	Quvurlari vakuumlangan to‘g‘ri oqimli quyosh kollektori	121
5.3.3.	Issiqlik naychali vakuumlangan quyosh kollektori	121
5.3.4.	Metall trubkalardan yasalgan quyosh kollektorlari	130

6.3.5.	Mis naychalardan yasalgan quyosh kollektorlari	133
6.	QUYOSH NURIDAN ENERGIYA OLISH	134
6.1.	Quyosh nurining afzalliklari	134
6.2.	Quyosh fotoelektrik stansiyalarining energetik manbalari	139
7.	ENERGIYA TA'MINOTIDA GEOTERMAL ENERGIYA RESURSLARIDAN FOYDALANISH	153
8.	BIOMASSA ENERGIYASIDAN FOYDALANISH	158
8.1.	Biogaz energiyasining hosil bo'lishi	158
8.2.	Biomassa energiyasidan foydalanish	162
9.	QAYTA TIKLANUVCHI ENERGIYA MANBALARI ASOSIDAGI QURILMALARNING TEXNIK-IQTISODIY KO'RSATKICHLARINI HISOBLASH	167
9.1.	Texnik–iqtisodiy ko'rsatkichlarini baholash	167
9.2.	Sarf etilgan xarajatlarni qoplash muddatini aniqlash	169
	FOYDALANILGAN ADABIYOTLAR	170

Toshpo‘latov Nusrat Telmonovich
Qodirov Dilshod Botirovich

QAYTA TIKLANUVCHI ENERGIYA MANBALARI
/O‘QUV QO‘LLANMA/

Muharrir:

N.Tashxodjayeva

Bosishga ruxsat berildi _____

Qog‘oz o‘lchami 60x84.1/16.

Hajmi 11,3 b.t. Adadi 10 nusxa.

Buyurtma № _____

Toshkent-100000. Qori-Niyoziy ko‘chasi 39-uy.

TIQXMMI bosmaxonasida chop etildi.