

**ЎЗБЕКИСТОН РЕСПУБЛИКАСИ ОЛИЙ ВА ЎРТА МАХСУС**

**ТАЪЛИМ ВАЗИРЛИГИ**

**ТОШКЕНТ КИМЁ-ТЕХНОЛОГИЯ ИНСТИТУТИ**

**Й.Қ. ҚОДИРОВ, М.Н. РАХИМОВ**

**ЁҒЛАРНИ ҚАЙТА ИШЛАШ ТЕХНОЛОГИЯСИ**

**Олий ўқув юртлари учун дарслик**

**Тошкент 2009**

Ўзбекистон Республикаси Олий ва ўрта махсус таълим вазирлигининг олий ва ўрта махсус, касб-хунар таълими ўқув методик бирлашмалари фаолиятини мувофиқлаштириш кенгаши томонидан нашрга тавсия этилган.

Такризчилар: Н.И. Хамидов – техника фанлари доктори, профессор  
И.Б. Исабаев – техника фанлари доктори, доцент

Дарсликда ёғ хомашёлари, ёғ ва мойларни рафинациялаш, гидрогенлаш ва перестерификациялаш, маргарин ва маргарин маҳсулотлари, майонез, глицерин ва ёғ кислоталари, совун ишлаб чиқариш технологиялари ёритилган. Янги технологик линиялар ҳақида маълумотлар берилган.

Дарслик бакалавриатуранинг 5321000 – “Озиқ-овқат технологияси” (ёғ ва мойлар технологияси бўйича) таълим йўналиши талабалари учун мўлжалланган бўлиб, ундан, шунингдек магистратурани 5А321001 – “Озиқ-овқат маҳсулотларини ишлаб чиқариш ва қайта ишлаш технологияси (ёғларни қайта ишлаш технологияси бўйича)” мутахассислигида тахсил олаётган талабалар, ишлаб чиқариш корхоналарида фаолият кўрсатаётган муҳандис-технологлар ҳам фойдаланишлари мумкин.

## КИРИШ

Ёғ-мой саноати Ўзбекистон Республикасининг озиқ-овқат саноатини етакчи тармоқларидан бири бўлиб, аҳоли ва халқ хўжалигини тозаланган ўсимлик мойлари, уларни қайта ишлаш маҳсулотлари бўлган маргарин, майонез, глицерин, ёғ кислоталари ва совун билан таъминлайди.

Республикаimiz ёғ-мой саноатининг асосий вазифаси юқори самарали ускуналарни қўллаш ва илғор технологиялардан фойдаланиб, корхоналарнинг техник даражасини ошириш, халқ хўжалиги эҳтиёжлари учун экологик тоза, рақобатбардош, юқори сифатли маҳсулотлар ишлаб чиқаришдан иборат. Бу вазифаларни бажаришда малакали кадрлар тайёрлаш катта аҳамиятга эга.

Ёғларни қайта ишлаш технологияси бир қатор ишлаб чиқаришларни ўз ичига олади. Булар орасида энг муҳимлари ёғларни рафинациялаш, гидрогенлаш, маргарин ва маргарин маҳсулотлари, майонез, ёғ кислоталари, глицерин ва совун ишлаб чиқаришдир. Ўзбекистонда ёғни қайта ишлаш саноатининг асосий хомашёси пахта мойи ва уни қайта ишлаш маҳсулотлари ҳисобланади.

Республикаimiz иқтисодий мустақиллигининг бугунги босқичида корхоналарда ўрнатилган жиҳозлардан эҳтиёркорлик билан фойдаланиш, уларни ишлатиш муддатини узайтириш учун профилактика ва таъмирлашни амалга ошириш лозим. Шу билан бирга эскирган жиҳозларни хорижда ишлаб чиқарилган кам ҳарж техника билан алмаштириш, республикаimizнинг машинасозлик саноати базасида ёғ-мой саноати жиҳозларини ишлаб чиқаришни йўлга қўйиш бугуннинг талабидир.

Мамлакатнинг кадрлар тайёрлаш миллий дастурида белгиланган асосий талаблардан бири ўсиб бораётган ёш, баркамол авлодни тегишли йўналишдаги ихтисосликлар бўйича дарслик ва ўқув адабиётлари билан таъминлашдан иборатдир.

Ушбу дарслик “Ёғларни қайта ишлаш технологияси” фанининг дастури асосида ёзилган бўлиб, “Озиқ-овқат технологияси” (ёғ-мой маҳсулотлари бўйича) таълим йўналиши талабалари учун мўлжалланган.

Дарслик биринчи марта ўзбек тилида тайёрланганлиги сабабли унда айрим нуқсон ва камчиликларни бўлиши табиийдир. Бинобарин, бу борада ўз фикр-истакларини ва танқидий мулоҳазаларини билдирган китобхонларга муаллифлар ўз миннатдорчилигини билдиради.

## 1-БОБ. АСОСИЙ ЁҒ ҲОМАШЁЛАРИ

### 1-§. ЁҒ хомашёларининг умумий тавсифи

Рафинациялашнинг асосий хом ашёлари бўлиб, табиий ўсимлик ва ҳайвон ёғлари ҳисобланади. Ўсимлик ёғлари қаттиқ ва суюқ бўлади, ҳайвон ёғлари қаттиқ бўлади. Ҳайвон ёғлари ер ҳайвонлари ёғлари ва денгиз сут эмизувчи ҳайвонлари ва балиқ ёғларига бўлинади.

Дунё бўйича ўсимлик ёғлари ишлаб чиқариш ҳажми йилдан йилга ошиб бормоқда (1.1-жадвал).

#### 1.1-жадвал

##### Дунё бўйича ишлаб чиқарилган асосий ўсимлик ёғлари, минг.т.

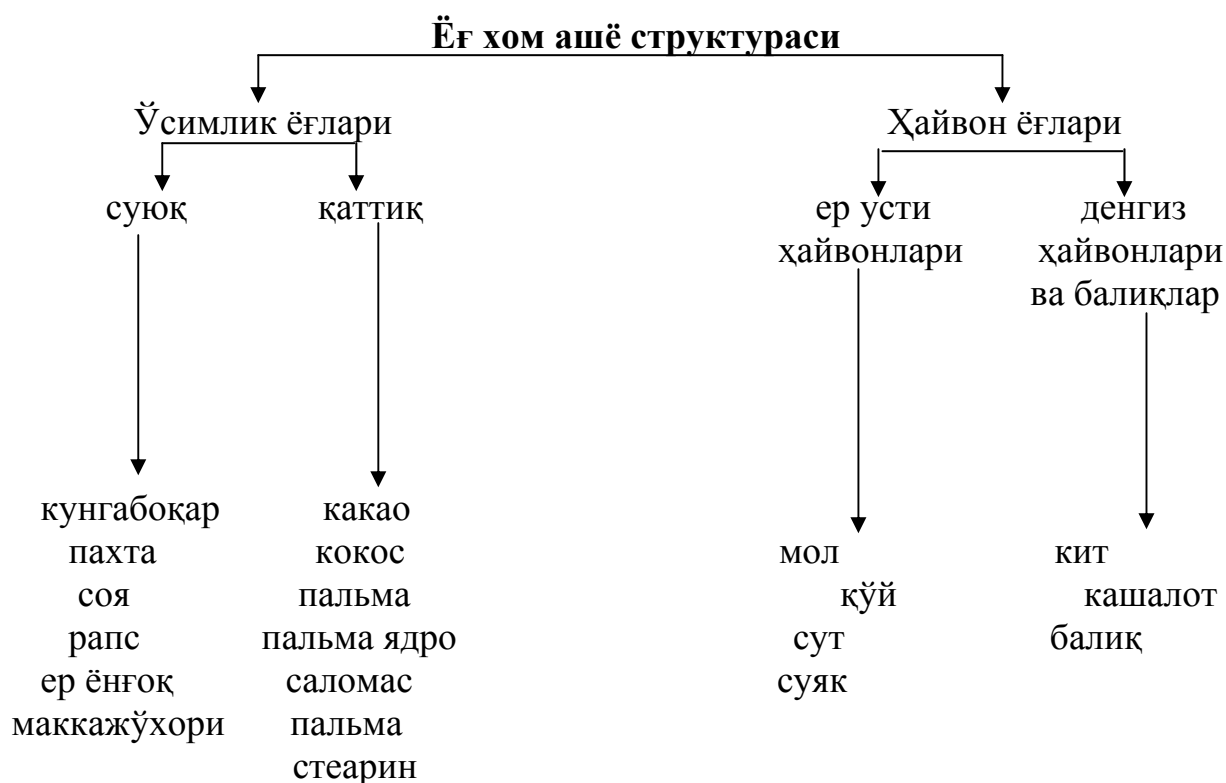
Ёғнинг номи	2000 й.	2001 й.	2002 й.	2003 й.
Ер ёнғоқ ёғи	4590	5057	5367	4526
Кокос ёғи	3284	3504	3106	3295
Пальма ёғи	21797	24024	25008	27920
Пальма ядро ёғи	2679	2940	2990	3314
Кунгабоқар	9708	78181	7551	8915
Рапс ёғи	14251	13678	13306	12548
Соя ёғи	25519	27797	29855	31284
Пахта ёғи	3885	4054	4186	3964
Жами	85713	89235	91369	95766

Ўсимлик ёғлари, олинган хом ашё табиати ва ишлаб чиқариш усули, бўйича синфланади масалан, пресслаб олинган (пресс) ёки экстракциялаб олинган (экстракция) ёғи.

Ёғлар ва мойларнинг хоссалари ва истемол қилиш аҳамияти уларнинг ёғ кислота таркиби ва бу ёғ кислоталарнинг глицеридлардаги жойлашишига қараб белгиланади. Қайси ёғ кислотасининг микдорини кўплигига қараб ёғли хом ашёларни шартли равишда қўйидаги гуруҳларга бўлиш мумкин:

- лаурин кислотали (кокос, пальма ядро ёғлари);
- эрук кислотали (юқори эрук кислотали рапс, хантал, сурепица ёғлари);
- линолен кислотали (кам эрук кислотали рапс, хантал, сурепица мойлари, зиғир, бугдой, соя ёғлари);
- пальмитин кислотали (пахта, пальма ва какао мойлари);
- олеин кислотали (ўрик, ер ёнғоқ, кашнич, бодом, зайтун, шафтоли, юқори олеинли кунгабоқар, олхўри ёғлари);
- олеин-линол кислотали (кунжут, олча ёғлари);
- линол кислотали (тарвуз, узум, кедр ёнғоғи, маккажўхори, кунгабоқар, маҳсар, помидор, қовоқ ёғлари);

Озиқавий ва техник ёғ-мой маҳсулотлари ишлаб чиқариш учун қўлланиладиган ёғ ҳом ашёсини структураси куйида кўрсатилган.



Қолган ўсимлик ва ҳайвон ёғлари ўзига хос таркибга эга бўлиб, улар махсус соҳаларда қўлланади (масалан, кастор мойи) ёки уларни ишлаб чиқариш миқдори кам ва ёғ балансида унчалик аҳамият касб этмайди (масалан, данак мойлари).

Ёғ ва мойларни органолептик ва физик – кимёвий кўрсаткичлари давлат стандартлари ва техник шартлар билан белгиланади. Ёғ ва мойлардаги захарли элементлар, пестицидлар ва микотоксинлар миқдори “Озиқа маҳсулотларининг озиқавий қиймати ва хавфсизлик гигиенаси талаблари”да кўрсатилган меъёрдан ошиб кетмаслиги лозим. Ёғларнинг кўрсаткичлари технологик жараёнлар давомида ва тайёр маҳсулот ҳолида текшириб борилади.

Рафинацияланмаган ёғ ва мойларни сифатини аниқлашда таъми, ҳиди, ранги, тиниқлиги, кислота ва перекис сонлари, фосфорли бирикмалар миқдори, совунланмайдиган липидлар ва намлик, ҳамда экстракция мойи учун чакнаш ҳарорати аниқланади.

Ҳайвон ёғлари, қаттиқ ва гидрогенланган ўсимлик мойлари учун қўшимча равишда эриш ҳарорати, қаттиқлиги, титри ва бошқа кўрсаткичлар ҳам аниқланади.

Ёғли хом ашё таркибига, ёғ ва мойларни қайта ишлаш чиқиндилари, яъни ишқорли рафинацияда ҳосил бўладиган соапсток, мой тутқичларда йиғилган мойлар, ёғли погонлар ва бошқалар ҳам киради. Ёғли чиқиндиларнинг ёғ кислота таркиби турли хил бўлиб, қайта ишланаётган ёғли хом ашё турига боғлиқ бўлади. Одатда турли ёғ ва мойлар чиқиндилари йиғилган ҳолда қайта ишланади.

Ёғли чиқиндилардан табиий кўринишида ёки ёғ кислоталари ҳолида совун пиширишда фойданилади.

## 2-§. Ўсимлик ёғлари

**Лаурин кислотали гуруҳ.** Бу ёғлар, таркибида кўп миқдорда (40%дан ортиқ) углерод атомлари сони 12та бўлган тўйинган ёғ кислотаси (лаурин) мавжудлиги билан ажралиб туради ва қаттиқ агрегат ҳолатида бўлади. Бу эса уларнинг саноатдаги аҳамиятини белгилайди.

Кокос ёғи *Cocos nucifera* L деб номланган кокос пальмасининг мевасидан олинади. Кенг кўламда озуқа (маргарин ва қандолатчилик маҳсулотлари ишлаб чиқариш) ва техник (совун ишлаб чиқариш) мақсадларда ишлатилади.

Пальмаядро мойи *Elaeis guineensis* деб номланувчи мойли пальманинг данакларидан (мағзидан) олиниб, пальма мевасидан олинган пальма мойидан фарқ қилади. Кенг кўламда озуқа ва техник мақсадларда ишлатилади.

**Эрук кислотали гуруҳ.** Бу гуруҳга таркибида эрук кислотаси 5%дан ортиқ бўлган – рапс, хантал ва сурепица ёғлари киради. Бу ёғлар крестгулдошлар оиласига мансуб ўсимликлар: рапс – *Brassica napus* L, сурепица – *Brassica campestris* L, хантал – *Brassica juncea* L, Czern. (сареп хантали)дан олинади. Буларнинг ичида энг муҳими рапс ёғи ҳисобланади.

Рапс ёғи кузги ва баҳорги рапс уруғларидан олинади. Серҳосиллиги ва касалланишга чидамлилиги сабабли уларни етиштириш истиқболли ҳисобланади. Лекин таркибида эрук кислотаси миқдори кўп бўлган рапс ёғини озиқа мақсадларида ишлатиш чекланади.

**Линолен кислотали гуруҳ.** Бу гуруҳ ёғлари таркибида 20%гача линолен кислотаси мавжудлиги сабабли тез қурувчи мойлар ҳисобланади ва барқарор оксид пардаси ҳосил қилади.

Россия, Канада, Франция, АҚШ ва бошқа давлатларда рапс ва бошқа крестгулдошлар устида муваффақиятли селекция ишлари олиб борилиб, ёғ таркибида эрук кислотаси миқдори 0-5%гача ва глюкозиналатлар миқдори 1,5%гача камайтирилди. Янги, кам эрук кислотали рапс нави – канола яратилди ва унинг таркибида 3-4%гача эрук кислотаси мавжуд холос.

Соя ёғи *Glycine max* L. Мегг номли соя дуккагидан, тўғридан – тўғри экстракция усули билан ишлаб чиқарилади. Соя ёғи ишлаб чиқариш ҳажми ва истемол қилиш жиҳатидан дунёда биринчи ўринда туради.

Зиғир мойи *Linum usitatissimum* L номли зиғир уруғидан олинади.

Мойда линолен кислотасининг кўп бўлиши унинг тез оксидланиши ва куйишига олиб келади. Бу эса уни озуқа мақсадларда ишлатилишни чеклаб қўяди. Селекциячилар зиғирнинг кам линолен кислотали навларини яратиб, ушбу муаммони бартараф этишди. Зиғир етиштиришга қизиқишни ортиши, унинг ёғи таркибида кўп миқдорда бўлган линолен кислотасининг даволаш хусусияти билан ҳам боғлиқдир.

**Пальмитин кислотали гуруҳ.** Бу гуруҳга таркибида 17%дан кўп миқдорда пальмитин кислотаси бўлган ёғлар киради.

Пальма ёғи *Elaeis guineensis* деб номланувчи пальма мевасидан олинади. У ишлаб чиқариш ҳажми бўйича соядан кейинги ўринда туради.

Пальма ёғининг глицерид таркиби бошқа мойларникидан фарқ қилиб, унда симметрик жойлашган ди тўйинган ёки дитўйинмаган глицеридлар мавжуд ва уларнинг миқдори 35%гача етади.

Симметрик глицеридларни ажратиш учун пальма ёғи фракцияларга ажратилади. Олинган ўрта фракция какао мойини ўринбосарини олишда, қолган фракциялар эса олеин, суперолеин ва стеарин олишда ишлатилади. Фракцияларга ажралмаган пальма ёғи ва унинг фракциялари ёғ-мой ва озиқ-овқат саноатининг турли тармоқларида кенг қўлланилади. Масалан, стеарин, қаттиқ совун олишда кенг қўлланилади.

Пахта ёғи *Malvaceae* Juss оиласига мансуб *Gossypium* туркумига кирувчи пахта чигитидан олинади. Пахта мойини бошқа мойлардан ажратиш турувчи белгиси бу – унинг таркибида мойда эрувчи пигмент, госсипол борлигидир. Бу полифенол бирикмали модда инсонлар, чўчка ва товуқ учун зарарли бўлиб, қорамоллар учун зарарсиз ҳисобланади. Шунинг учун озуқа мақсадида ишлатиладиган пахта ёғи албатта рафинацияланади ва дезодорацияланади. Паст ҳароратда фракциялаш йўли билан қаттиқ фракция пахта пальмитини ажратилади ва у маргарин, қандолатчилик учун хомашё ҳисобланади. Суюқ фракция пахта олеини эса салат мойи сифатида ишлатилади.

**Олеин кислотали гуруҳ.** Бу гуруҳга таркибида 85%дан ортиқ олеин кислотаси бўлган ёғлар киради. Бу ёғлар таркибида линолен кислотаси оз миқдорда бўлганлиги сабабли уларнинг оксидланишга барқарорлигини ва таъм турғунлигини оширади.

Ерёнғоқ ёғи *Arachis hypogaea* номли ўсимлик уруғи мағзидан олинади. Асосан озиқа мақсадида, салат ёғи, қандолатчилик, консерва ва озуқавий концентратлар олишда ишлатилади.

Зайтун ёғи, зайтун дарахти (*Olea europaea*) мевасидан пресслаб, тиндириб ва филтрлаб олинади. Асосан салат ёғи, маргарин ва ошхона ёғлари ишлаб чиқаришда ишлатилади.

**Олеин – линол кислотали гуруҳ.** Бу гуруҳ ёғлари таркибидаги олеин ва линол кислоталари миқдори бир ҳил яъни тенг бўлади.

Кунжут (сезам) ёғи бир йиллик *Sesamum indicum* L номли кунжут ўсимлиги уруғидан олинади. Бу ёғ таъми жихатдан энг яхши озиқа ёғи ҳисобланади, ва бу жихатдан зайтун ёғига тенглашади. Кунжут мойи қандолатчиликда, консерва ва бошқа озиқ – овқат саноати тармоқларида, парфюмерияда, тиббиётда кенг қўлланилади. Иссиқ пресслаб олинган кунжут ёғи техник мақсадларда ишлатиш учун юборилади.

**Линол кислотали гуруҳ.** Бу гуруҳ ёғлари таркибида кўп миқдорда линол кислотаси бўлади.

Маккажўхори ёғи *Gea mays* L номли маккажўхори донининг муртагидан олинади. Бу ёғ рафинацияланган ва дезодорацияланган ҳолатда бевосита озиқа мақсадларида, салат мойи ва ошхона ёғлари сифатида ишлатилади. Бу ёғда тўйинмаган ёғ кислоталар миқдорининг кўплиги ва уларнинг холестеринга ижобий таъсири туфайли, ҳамда таркибида антиоксидантлар (токофероллар) мавжудлиги сабабли маккажўхори ёғи пархез маҳсулоти сифатида болалар овқатлари ишлаб чиқаришда ишлатилади. Кунгабоқар ёғи *Helianthus annuus* L

номли кунгабоқар пистасидан олинади. Кунгабоқар Россия, Аргентина, АҚШ, Бразилия, Венгрия, Канада, МДХда ва бошқа давлатларда етиштирилади.

Кунгабоқар ёғи юқори даражали таъм сифатига эга бўлиб, ўзида ёғда эрийдиган А ва Д витаминларини сақлайди. Кунгабоқар ёғи ва ушбу гуруҳга кирувчи бошқа ёғлар таркибида кўп миқдорда токофероллар (витамин Е) мавжудлиги билан ажралиб туради. Шунинг учун улар оксидланишга барқарор ёғлар ҳисобланади.

**Мойли экинлар селекцияси.** Ўсимлик мойлари сифатига ва ёғ кислота таркибига қўйиладиган талаб, уларни қайси мақсадда ишлатилишига қараб белгиланади. Салат мойлари учун ишлатиладиган ёғларда линол кислотаси, маргарин учун олеин кислотаси ва лак – бўёқ маҳсулотлари учун линолен кислотаси кўп бўлиши лозим.

Ёғ кислота таркиби нафақат ёғларни истемол қийматига, балки сақлаш ва уларни қайта ишлашга яроқлилигига ҳам таъсир этади. Масалан, линолен кислотасининг кўп бўлиши мойни оксидланишга барқарорлигини камайтиради, олеин кислотасини кўп бўлиши эса аксинча мойнинг барқарорлигини яхшилайдди, сақлаш муддатини узайтиради, ва қовуришдаги турғунлигини оширади.

Хорижий мамлакатларда мойли экинларни селекция ишлари олиб борилмоқда. Жумладан Россияда кунгабоқарнинг модификацияланган навлари яратилди. Бу нардан олинган ёғ таркибида кўп миқдорда олеин кислотаси мавжуд бўлиб, ёғ кислота таркиби жиҳатдан зайтун ёғининг аналоғи ҳисобланади.

Селекциячилар рапснинг кам эрук кислотали канола нардан ташқари камлиноленли навини ҳам яратишди. Зиғирнинг кам линолен кислотали нави ҳам олинган. Шунингдек, кўп пальмитинли, кўп стеаринли, кўплинолли, юқори тўйинган ва кам тўйинган соя ёғлари ҳам олинган.

Таркибида олеин ва стеарин кислоталари кам бўлган маккажўхори уруғи ҳам яратилган.

Модификацияланган навлар оддий селекция (танлаш ва чатиштириш) йўли билан олинмайди, балки генетик ўзгартириш йўли билан – генетик модификациялаш билан олинади.

Шундай қилиб, мойли экинлар селекцияси саноатнинг турли тармоқларида ишлатиш учун яроқли бўлган, белгиланган хусусиятларга эга мойли уруғлар олиш имкониятини яратади.

### **3-§. Ер ҳайвонлари ёғлари**

Ушбу ёғлар гуруҳига кенг кўламда ишлатиладиган мол, қўй, суяк ёғлари ва сут ёғи киради.

**Сут ёғи.** Сут ёғи сигир сутида мавжуд бўлиб, сигир озукасининг таркибига қараб 3-4 % миқдорда бўлади. Сут ёғининг кислота таркиби ва ҳоссалари, ҳамда ҳамроҳ моддалар таркиби омухта ем таркибига қараб ўзгаради. Сут ёғининг ёғ кислота таркиби кўп миқдорда сувда эрийдиган ва эримайдиган, учувчан кислоталар ( $C_4-C_{10}$ ) борлиги билан характерланади.



**Чўчка ёғи.** Чўчка ёғи ковш қайтармайдиган сут эмизувчи – ҳайвонлар оиласига кирувчи хонаки чўчкаларнинг хом ёғларидан эритиб олинади.

Бу ёғларни таркиби ва ҳоссалари ҳайвоннинг тури ва зоти, жинси ва ёши, семизлиги, омухта ем таркиби, иқлим шароитига ва бошқа омилларга боғлиқ. Чўчка ёғининг ёғ кислота таркибида тўйинмаган трансизокислоталар миқдори 1,0 % атрофида бўлиб, бу қиймат бошқа ковш қайтарувчи ҳайвон ёғлариникидан кичик ҳисобланади.

**Қўй ёғи** хонаки қўйларнинг хом ёғларини эритиб олинади ва қўй организмнинг қайси қисмидан олинганига қараб фарқланади:

Қўй ёғини ўзи хос хусусиятларининг ҳар хил бўлиши яъни ўзгарувчанлиги ундаги буйрак, думба, тери ости ва бошқа хилдаги хом ёғларнинг ўзаро миқдорий нисбати турли хил бўлиши билан тушунтирилади ва ўз навбатида бу ёғларнинг кўрсаткичлари ҳам турлича бўлади.

Қўй ёғини тўйинмаган ёғ кислоталари таркибида элаидин кислотаси ҳисобида 11%гача транс кислоталари бўлади.

**Мол ёғи** хонаки ҳайвонлар оиласига мансуб қорамол хом ёғларини эритиб олинади ва мол ёғи қорамол организмнинг қайси қисмидан олинганига қараб ҳар хил бўлади.

Мол ёғида умумий ёғ кислоталар миқдорига нисбатан 5-10% элаидин кислотаси ҳисобида транс кислоталар мавжуд.

Мол ва бошқа ҳайвон ёғларида (чўчка ёғидан ташқари) ўсимлик мойларига хос бўлган ёғ кислоталарнинг “нормал” тақсимланиши кузатилади. Тўйинган ёғ кислоталари (C<sub>16</sub>-C<sub>18</sub>) асосан триацилглицерин (ТАГ)да биринчи ва учунчи ҳолатда мавжуд бўлиб, углерод сони 16дан кичик бўлган тўйинмаган ёғ кислоталари иккинчи ҳолатда жойлашган бўлади.

**Суюк ёғи** турли хил ҳайвонларнинг асосан қўй, мол ва чўчкаларнинг суюқларидан ажратиб олинади.

Юқорида санаб ўтилган барча ҳайвон ёғлари, ҳамда гўштни қайта ишлаш корхоналаридан йиғиб олинган ҳар хил таркибдаги ёғлар кўпроқ техник мақсадларда, асосан совун ишлаб чиқаришда ишлатилади.

#### 4-§. Денгиз ҳайвонлари ва балиқ ёғлари

Денгиз ҳайвонлари ёғларининг асосий қисмини кит ёғлари ташкил қилади. Бироқ китларни овлаш қисқартирилганлиги ва шу билан бир қаторда кит ёғлари ишлаб чиқаришнинг қисқариши саноатда уларни аҳамиятини камайишига олиб келди. Ҳозирги кунда асосан оз миқдорда кашалот ва бошқа денгиз ҳайвонлари ёғлари олинмоқда. Тиббиёт мақсадида кўпроқ тресканинг буйрак ёғларидан фойдаланилмоқда.

Денгиз ҳайвонлари ва балиқ ёғлари уларни ёғли тўқималаридан эритиш ёки экстракциялаш йўли билан ажратиб олинади.

Денгиз ҳайвонлари ва балиқ ёғлари бир қатор ўзига хос хусусиятларга эга бўлиб, бу хусусияти билан улар ер ҳайвонлари ва ўсимлик мойларидан ажралиб туради.

Балиқ ва денгиз сут эмизувчи ҳайвонлари липидлари таркибида юқори тўйинмаган эссенциал ёғ кислоталари мавжуд бўлиб, уларнинг биологик активлиги қўшбоғларнинг ўзаро жойлашуви ва оралик конфигурациясига қараб белгиланади. Биологик актив кислоталарнинг бу ёғларда мавжудлиги уларнинг озикавий қийматини оширади, аммо липидларнинг тўйинмаганлик даражаси юқори бўлгани учун бу ёғларнинг ҳаво кислороди таъсирида тез оксидланиши рўй беради.

Денгиз ҳайвонлари ва балиқ ёғлари ўзига хос бадбўй ҳидга эга. Гидрогенлаш ва бошқа ёғларни қайта ишлаш жараёнларида ёғларнинг бадбўй ҳидлари йўқолади ва бу ёғлар озика ёғларига айланади.

**Кит ёғи** хар хил турдаги китларнинг тери ости ва танасини аъзолари хом ёғларидан эритиб олинади. Ҳом ашё манбаи ва уни тананинг қаердан олинганига қараб ёғнинг сифати ва кўрсаткичлари хар хил бўлади.

**Кашалот ёғи** ишлаб чиқариш ва истемол қилиш жиҳатдан денгиз ҳайвонларидан олинандиган ёғлар ичида биринчи ўринда туради. Кашалот ёғида совунланмайдиган липидларни кўп бўлиши, таркибида юқори молекулали ёғ спиртлари бўлган мумларни мавжудлиги билан бошқа ёғлардан ажралиб туради. Паст ҳароратда кристаллаш усули билан ажратиб олинган мумсимон моддалар спермацет дейилади. Улар озика мақсадида ишлатилмайди, асосан техник мақсадда, ювувчи моддалар ишлаб чиқаришда ва тиббиётда ишлатилади.

**Треска ёғи** – энг кўп тарқалган балиқ ёғларидан бири бўлиб, озика мақсадида ишлатилади. У треска балиғини жигаридан олинади. Бу ёғ таркибида ёғда эрувчи А, Д ва Е витаминларни борлиги, совунланмайдиган липидлар кўплиги билан ажралиб туради. Ушбу ёғда А витамини 3-6 мг % (30-60 мг/кг), Е-витамини 26% (260 мг/кг) гача, Д витамини 100-150 мг % (1000-1500 мг/кг)ни ташкил этади.

Балиқ ёғининг ўзига хос томони, унда уч ва ундан ортиқ қўшбоғли кислоталарни кўплиги ва шу сабабли осон оксидланишидир.

Юқори тўйинмаган ёғ кислоталари ва уларнинг оксидланиш маҳсулотлари миқдорининг кўплиги ёғга ўзига хос ҳид беради. Шунинг учун бу ёғларни қайта ишлаш қийин кечади.

## **5-§. Ёғ бўлмаган аралашмалар ва ҳамроҳ моддалар**

Саноат шароитида олинган рафинацияланмаган ўсимлик мойлари ёғ кислоталарининг триглицерид (триацилглицерин)лари, ҳамроҳ ва ёғ бўлмаган моддалар аралашмасидан иборат.

Аралашмаларга механик аралашмалар (қовурилган мағиз, кунжара, шрот бўлаклари ва ҳ.к.), намлик, захарли химикатлар ва ҳ.к. моддалар киради. Захарли химикатларнинг бўлиши шу билан изоҳланадики, қишлоқ хўжалигида ўсимликларни турли зараркунандалари ва касалликлари билан курашда турли захарли химикатлар (пестицидлар, гербицидлар ва ҳ.к.) кенг ишлатилади. Улар ўсимликнинг ёғли тўқималарида йиғилиб боради ва ёғ билан бирга ажралиб

чиқади. Захарли химикатларни одам организмига салбий таъсири аниқланган. Шунинг учун уларни ёғлар таркибида бўлиши қатъий чегараланган.

**Ҳамроҳ моддалар.** ёғ ва мойлар таркибида оз миқдорда бўлса ҳам, унинг хусусиятларига сезиларли таъсир кўрсатади. Масалан. Фосфолипид, стеарин, токоферол ва бошқа моддалар, ёғларни физиологик қийматини оширса, эркин ёғ кислоталари ва госсипол эса ёғни сифатини пасайтиради, ёғ таркибидаги ҳамроҳ моддалар миқдори стандарт ёки техник шартлар билан чегараланган бўлади. Ўсимлик мойлари таркибидаги ҳамроҳ моддалар икки гуруҳга бўлинади;

1 гуруҳга – мойли уруғни ўсиш жараёнида ҳосил бўлган ва йиғилган, ўзгармаган ҳолда ёғ олиш жараёнида ёғга ўтган моддалар;

2 гуруҳга – мойли уруғ таркибида бўлган ёғ олиш жараёнида ўзгарган ҳолда ёғ таркибига ўтган ёки технологик омиллар ҳарорат, босим, намлик таъсирида, ҳамда ноқулай шароитда сақлаш жараёнида ҳосил бўлган моддалар киради.

Қуйида 1 ва 2 гуруҳга мансуб ҳамроҳ моддалар берилган.

### 1-гуруҳ

Таркибида фосфор бўлган моддалар. (фосфолипидлар)

Пигментлар (каротин, ксантофилл, госсипол, хлорофилл)

Мумлар (мумсимон моддалар)

Токофероллар ва ёғда эрувчи витаминлар, стероллар (стеридлар)

Эркин ёғ кислоталари

Таъм ва ҳид берувчи моддалар

Сульфолипидлар ва гликолипид, гликопротеид фосфопротеид каби бирикмалар.

### 2-гуруҳ

Оксидланиб бузилиш маҳсулотлари (оксибирикмалар, альдегидлар, кетонлар, паст молекулали ёғ кислоталари ва ҳ.к). Глицерид ва ҳамроҳ моддаларни термик ва гидролитик парчаланишидан ҳосил бўлган моддалар, (ёғ кислоталар, полимеризация маҳсулотлари ва ҳ.к). Ёғ таркибидаги аралашмалар ва ҳамроҳ моддаларни миқдори ёғли хомашёни табиати ва сифатига боғлиқ бўлади. Одатда, рафинацияланмаган ёғни кислота сони 0,5...4 мг КОН атрофида ва ундан юқори, фосфолипидлар миқдори эса 0,2 дан 4,5% гача бўлади.

Айрим ёғлардаги ҳамроҳ моддалар миқдори 1.2-жадвалда кўрсатилган.

### 1.2-жадвал

#### Ҳамроҳ моддалар миқдори

Ёғлар	Токофероллар, мг %	Стеринлар, %	Совунланмайдиган моддалар, %	Фосфолипидлар, %
Кунгабоқар	70 яқин	0,5-0,91	0,5-0,9	0,2-1,4
Пахта	80-100	0,31	0,5-1,5	1,12-2,55
Соя (экс-я)	90-180	--	0,2-0,3	1,9-4,5
Рапс	50 га яқин	0,35	0,2-1,0	1,15-1,28
Ер ёнғоқ	20-50	0,25	0,1-0,2	0,2-0,28

Аралашмалар ва ҳамроҳ моддалар ёғ ғ ранги, ҳиди ва таъмини бузиб, уни хиралаштиради. Рафинация вақтида бу аралашмалар ва ҳамроҳ моддалар йўқотилади, шунинг учун бу ёғларни озик-овқат учун ишлатиш мумкин бўлади.

## **6-§. Ёғ ҳом ашёларини ташиш, қабул ва қайд қилиш, сақлаш**

Ёғларни қайта ишлаш корхоналарига турли ёғ ҳом ашёлари келади. Уларни асосий қисми темир йўл цистерналарида ташилади. Шунингдек мол ёғлари ва қаттиқ мойлар (кокос, пальма ва бошқалар) темир ёки ёғоч бочкаларда келади.

Гўшт комбинатларида мол ёғларини олиб келиш учун қаттиқ ёғларни эритиш мосламаси билан жиҳозланган метал контейнерлар ва автоцистерналардан фойдаланилади.

Корхоналарда барча ёғ хомашёларни сифими 100дан 1000 м<sup>3</sup> гача бўлган махсус бакларда сақланади. Бу бакларда ёғлар бир-бири билан аралаштирмасдан алоҳида сақланиши лозим. Баклар, пастки қисмидан ёғни тортиб олувчи қувур ёки юқори қисмидан тортиб олувчи шарнирли труба, ҳамда қиздириш учун эмеевиклар билан жиҳозланган.

Бочкалардаги ёғлар махсус омборларда сақланади.

Корхонада мой қуйиш хўжалиги мавжуд бўлиб, у ерда ёғ ва мойларни қабул қилиш, сақлаш ва юклаб жўнатиш амалга оширилади. Бунда ёғларни сифатини сақлаш ва йўқотишларни кам бўлишига эътибор берилади. Мой қуйиш хўжалиги таркибида темир йўл цистерналаридан ёғни тўкиб олиш ва цистернани тўлдириш, автоцистерна, бочка контейнерларда келган ёғларни қабул қилиш қўрилмалари мавжуд.

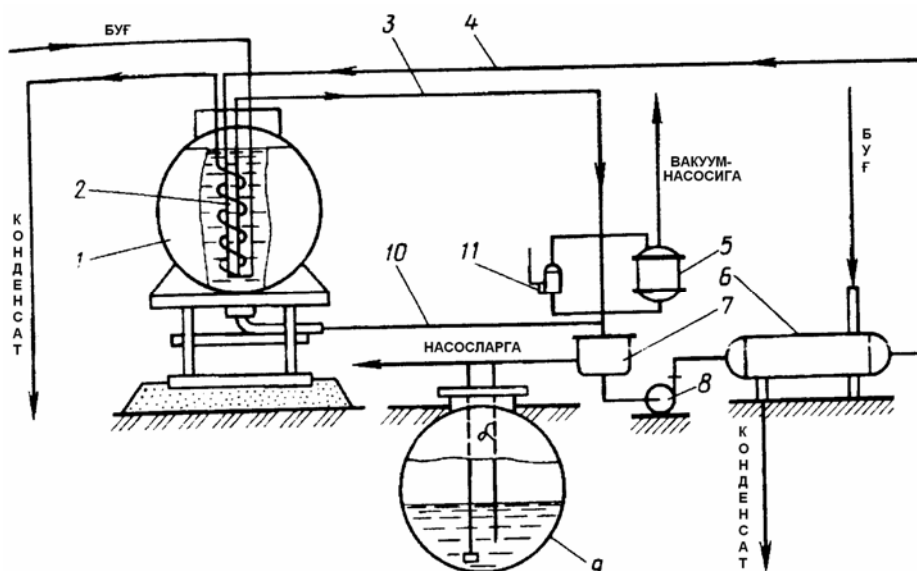
Ҳавоси совуқ бўлган жойларда бўшатиш қуйиш қурилмаси қўшимча равишда қотиб қолган ёғ ва мойларни эритиш ускунаси билан таъминланган бўлади.

Ёғларни тезлик билан бўшатиш ва қуйиш учун темир йўл полотноси бўйлаб бўшатиш-қуйиш эстакадаси қурилади. Унда цистернани ичига қиздирувчи ускунани тушириш ва кўтариб олиш учун кўтарувчи қурилма ўрнатилади. Қурилмани остидан иссиқ сув ёки буғни қиздирувчи ускунага бериш учун қувурлар ўтказилади.

Цистерналарда келган суюқ ёғлар рельс сатҳидан пастда жойлашган қабул қилиш сифимига қуйиб олинади. Пастда жойлашган қуйиб олиш қурилмаси мавжуд бўлмаса цистерна суюқ ёғдан сифон трубаси ёрдамида бўшатилади.

Қаттиқ ёғлар қуйиб олишдан аввал эритилади (1.1-расм).

Буғ қуйлаги бўлмаган темир йўл цистернасидаги қотиб қолган ёғни қуйиб олиш учун цистерна(1)ни ичига люк орқали иситгич (2) туширилади. Исситгич (2) эмеевиклардан иборат бўлиб ичига иккита сўрувчи (3) ва дамловчи (4) қувурлар ўрнатилган. Эмеевикга эластик шланг орқали иссиқ сув ёки буғ берилади. Исситгич секин аста ёғни эритиб, ўз оғирлиги таъсирида цистернани тагига тушади. Цистернада ҳарорати 45-50<sup>0</sup>С бўлган эритилган ёғ етарли миқдорда йиғилгандан сўнг иссиқ ювиш системаси ишга туширилади.



1.1 – расм. Қаттиқ ёғларни эритиш схемаси

Сўрувчи қувур(3)ни ёғ билан тўлдириш учун уни вакуум йиғич (5) орқали вакуум линияга уланади ёки бу мақсадда кўл насоси(11)дан фойдаланилади. Ёғ, бачок (7) орқали насос (8) ёрдамида иссиқлик алмашгич(6)га узатилади, бу ерда 60-80<sup>0</sup>Сгача иситилиб, дамловчи қувур (4) орқали ёғни эритиш учун цистернага қайтарилади. Тўпланиб қолган эритилган ёғ бўшатиш қувури (10) бўйлаб (7) бак орқали (9) сиғимга қуйилади. Ёғни бир қисми цистерна тўла бўшатишгунча циркуляцияланади.

Темир бочкалардаги ёғни эритиш учун бочка 50-55<sup>0</sup>Сгача иситилган суви бор сиғимга туширилади. Ёғ тўла эригандан сўнг қабул қилиш сиғимига қуйилади.

Корхона ва цехлар орасидаги ёғ хом ашёсининг ҳаракати (қабул қилиш-жўнатиш) уни массаси бўйича назорат қилинади. Тарозида тортиш натижалари махсус журналда қайд қилиб борилади.

Сақлаш жараёнида ёки жўнатишда ёғлардан намуна олиниб, лабораторияда асосий кўрсаткичлари аниқланади: анализ натижалари лаборатория журналида қайд қилинади.

Қабул қилинган ва амалдаги қоидаларга асосан ҳамма корхоналарда йилига камида бир марта ёғ хом ашёси, тайёр маҳсулот ва ярим тайёр маҳсулотларни инвентаризацияси ўтказилади.

Асосий хомашёдан ташқари қўшимча материаллар ҳам назорат қилиб борилади.

Назорат саволлари:

1. Ёғ хомашёларини тўлиқ тавсифлаб беринг
2. Ёғлар гуруҳларга қандай бўлинади?
3. Ҳар бир гуруҳ ёғларини тавсифлаб беринг.
4. Ёғлар таркибида қандай, ёғ бўлмаган ва ҳамроҳ моддалар бор.
5. Ёғ хомашёларини ташиш, қабул қилиш, қайд қилиш, ва сақлаш қандай ташкил этилади?

## 2-БОБ. ЁҒЛАРНИ РАФИНАЦИЯЛАШ

Рафинация деб, ёғларни аралашма ва ҳамроҳ моддалардан тозалаш жараёнига айтилади.

Рафинация, турли физикавий ва кимёвий жараёнларнинг мураккаб комплекси, уларни қўллаш ёғдан ҳамроҳ моддаларни ажратиш олишга имкон беради. Бу жараёнларнинг характери, ёғнинг табиати ва тозаланган ёғ сифати билан аниқланади.

Рафинация усулини шундай танлаш керакки, бунда ёғнинг триглицерид қисми ўзгаришсиз қолсин ва ёғдан максимал миқдорда қимматли ҳамроҳ моддалар (фосфолипидлар) ажралиб қолсин. Рафинация заҳарли химикатларни ҳам тўлиқ йўқотишни таъминлаши керак.

Рафинацияланган ёғларга, уларнинг қайси мақсадда қўлланилишига қараб бир нечта талаблар қўйилади. Озиқ-овқат учун ишлатиладиган ёғлар тўлиқ цикл билан рафинацияланиши керак. Фосфолипидлар ва мумсимон моддаларни ажратиш, эркин ёғ кислоталарини, пигментлар ҳид берувчи моддаларни йўқотиш керак. Техник мақсадлар учун ишлатиладиган ёғлар қисқа цикл билан рафинация қилинади. Масалан, гидрогенизацияга бериладиган ёғ дезодорация қилинмайди.

Ёғ-мой саноати, ёғ ва мойларни, тўғридан-тўғри истеъмол қилиш учун, маргарин маҳсулотларини тайёрлаш учун, майонез, гидрогениланган ёғлар, совун, глицерин, ёғ кислоталари, олиф ва бошқа маҳсулотлар тайёрлаш учун ишлаб чиқаради. Рафинациянинг тўлиқ цикли фосфолипидларни, мумсимон моддаларни, эркин ёғ кислоталарини, бўёвчи ва ҳид берувчи моддаларни ажратиш олишни ўз ичига олади. Бу мақсадда турли хил усуллар қўлланилади, бу усулларнинг асосида маълум реагентларнинг алоҳида моддаларга нисбатан танлаш хусусияти ётади. Бунга асосан фосфолипидларни сув ёки электролитларнинг сувли эритмалари орқали гидратация қилиб ажратиш олиш, эркин ёғ кислоталарини ёғларни натрий тузлари кўринишида ажратиш, рангли моддалар-пигментларни сорбентлар ёрдамида, ҳид ва таъм берувчи моддаларни дезодорация қилиб ажратиш киради. Юқорида санаб ўтилган усуллар юқори танловчанлик хусусиятига эга эмас. Бунга мисол қилиб, гидратация пайтида маълум миқдорда эркин ёғ кислоталарнинг, нейтрализация вақтида эса, ёғлар рангини маълум миқдорда камайишини кўрсатиш мумкин.

Ҳар бир ёғ турини рафинация қилиш технологик режимини танлашда унинг ўзига ҳос хусусиятлари инобатга олиниши зарур. Рафинация жараёнига қуйидаги талаблар қўйилади. Ёғнинг глицерид қисмини тўлалигича ўзгармаган ҳолда қолдириш, истеъмолга яроқлилигини сақлаб қолиш, йўқотишларни ва чиқиндиларни камайтириш. Бу муаммоларни ижобий ҳал қилишда мойларни рафинация жараёнини олиб боришдаги энг мақбул шароит катта аҳамиятга эга, яъни натрий гидроксиднинг миқдори, унинг концентрацияси, нейтраллаш жараёнини олиб бориш ҳарорати, аралаштириш тезлиги ва бошқалар.

## 1-§. Ёғларни рафинациялаш усуллари

Ёғнинг таркиби, сифати ва қўлланилишига қараб турли рафинация усуллари ишлатилади.

Асосий жараёнларнинг характери ва рафинация жараёнига реагентлар таъсирига қараб, улар 3 гуруҳга бўлинади.

1. Гидромеханик
2. Физик-кимёвий
3. Масса алмашув

Рафинация усуллари классификацияси 2.1 – жадвалда берилган.

### 2.1-жадвал

#### Рафинация усуллари классификацияси

Жараёнлар	Рафинация усуллари	Асосий мақсад
Гидромеханик	Тиндириш, Центрифугалаш, Фильтрлаш	Суспензияларни ёки аралашмайдиган суюқликларни ажратиш
Физик-кимёвий	Гидратлаш	Фосфолипидлар ва бошқа гидрофилл моддаларни ажратиш
	Музлатиш	Юқори ҳароратда эрувчи моддаларни ажратиш
	Нейтраллаш	Эркин ёғ кислоталарни йўқотиш
	Ювиш	Совун ва сувда эрувчи моддалардан тозалаш
	Қуритиш	Намлигини чиқариб юбориш
Масса алмашув	Оқлаш	Ранг берувчи моддалар пигментлар, ҳамда совун қолдиқларини йўқотиш
	Дезодорациялаш	Ҳид берувчи моддаларни йўқотиш
	Дистилляция рафинация (ишқорсиз)	Эркин ёғ кислоталари ва ҳид берувчи моддаларни чиқариб юбориш

Бирок, юқорида берилган рафинация усуллари синфланиши шартлидир. Ҳамма аралашмаларни битта усул ёрдамида йўқотиш мумкин эмас. Шунинг учун амалда битта технологик схемага бирлашувчи бир нечта усуллар қўлланилади. Масалан: озиқ-овқат учун ишлатиладиган ёғларни рафинациялаш жараёнига: чўктириш----фильтрлаш---гидратациялаш---ишқорли рафинация---тиндириш-----центрифугалаш-----оқлаш---дезодорация усуллари киради.

## 2-§. Ёғларни тиндириш, центрифугалаш ва фильтрлаш

Тиндириш суюқ муҳитда заррачаларнинг оғирлик кучи таъсирида табиий чўкиш жараёнидир.

Чўкиш тезлиги Стокс формуласи билан аниқланади:

$$v = d^2 g (\rho_1 - \rho) / 18 \mu$$

бу ерда;  $v$  - чўкиш тезлиги, м/с;

$d$  - заррача диаметри, м;

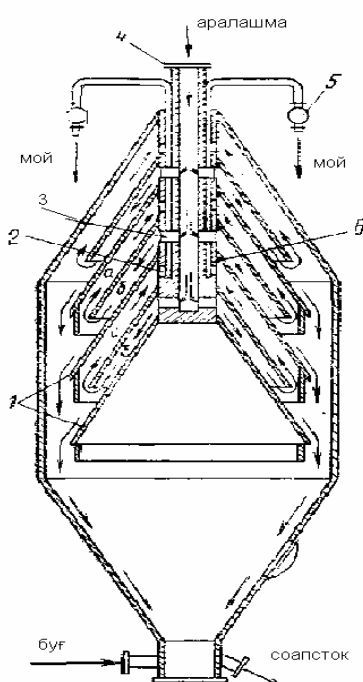
$g$  - оғирлик кучининг тезланиши, (9,81 м/с<sup>2</sup>);

$\rho_1$  - қаттиқ заррачалар зичлиги кг/м<sup>3</sup>;

$\rho$  - ёғ зичлиги, кг/м<sup>3</sup>;

$\mu$  - ёғнинг динамик қовушқоқлиги Па с;

Чўктириш, ёғнинг бирламчи тозалашда ишлатилади. Рафинацияда чўктириш ёрдамчи операция сифатида қўлланилади. Чўкиш тезлигини ошириш учун чўкиш жараёнини юқори ҳароратда олиб бориш керак. Узлуксиз ишлайдиган тиндиргич-ажратгич аппарати (2.1–расм) саноатда кенг қўлланилмоқда.



2.1 – расм. Узлуксиз ишловчи тарелкали тиндиргич - ажратгични ишлаш схемаси

**Узлуксиз ишлайдиган тиндиргич-ажратгич** қопқоқ, конуссимон таглик ва цилиндрик корпусдан ташкил топган. Аппарат ичига конуссимон тарелкалар пакети ўрнатилган бўлиб, улар қатор камералар (а ва б) ҳосил қилади. Ҳар бир камера тепадан ва пастдан тарелка(1)лар билан чегараланган. Тарелкалар сони аппарат унумдорлигини белгилайди, тарелкалар самарали ишлаши учун 35-45° қияликда жойлаштирилган ва тарелкадаги мой қатлами 30-50мм бўлади.

Тиндиргич-ажратгич куйидагича ишлайди. Суспензия, марказий труба(4)га берилади ва туйнук (3) орқали б-камерага тушади. Мой, тиндириш камераси(б)да ҳаракатланади ва юқори тарелка қиррасидан қайрилиб камера(а)га ўтади.

Оғир фазани асосий қисми секин ҳаракатлангани сабабли тарелка(1)нинг ташки юзасига чиқиб қолади ва сирғаниб тиндиргичнинг қуйи қисмида йиғилади. Тиниқлашган мой эса камера(а)даги тешик (2) орқали чиқариш трубаси(6)га ўтади. Ҳар бир камерада чиқариш трубаси мавжуд бўлиб, улар умумий коллекторга бирлаштирилган. Ҳар бир чиқариш трубасида кўриш ойнаси (5) мавжуд. Агар бирор камерадан лойқаланган мой чиқса ўша труба жўмраги беркитиб қўйилади ёки чиқаётган мой миқдори ва ҳаракат тезлиги ростланади.

Ажралган чўкма аппарат остидаги патрубкка орқали чиқиб кетади.

Тиндиргич-ажратгичларни унумдорлиги 25-75т/кунга тенг.

Ҳозирги вақтда фосфолипид эмульсиясини гидратланган ёғдан ажратувчи юпқа қатламли пластинкали тиндиргич конструкцияси яратилган.



**Центрифугалаш.** Гравитацион майдонда чўктириш кам самара беради. Агар ажратиш жараёни марказдан қочма майдонда олиб борилса жараён бирмунча тезлашади.

Марказдан қочма ва гравитацион майдонлардаги чўкиш тезлигини солиштириб кўрамиз.

Заррачага таъсир қилувчи куч  $G$

марказдан қочма майдонда

гравитацион майдонда

$$G_m = \frac{mw^2}{R}$$

$$G_\Gamma = mg$$

бу ерда:  $G_m, G_\Gamma$  - куч, Н

$m$  - заррача массаси, кг;

$\frac{w^2}{R}$  - марказдан қочма тезланиш, м/с<sup>2</sup>;

$R$  - айланиш радиуси, м ;

$w$  - айланиш тезлиги, м/с;

$$v_m = \frac{d^2(p_1 - p)w^2}{18\mu R};$$

$$v_\Gamma = \frac{d^2(p_\Gamma - p)g}{18\mu};$$

Майдонлардаги чўкиш тезлигининг қиймати қуйидагига тенг бўлади.

$\frac{G_m}{G_\Gamma}$  ва  $\frac{v_m}{v_\Gamma}$  нисбатлар, заррачага ёки таъсир қилувчи кучнинг неча марта

катталашини кўрсатади.

$$\frac{G_m}{G_\Gamma} = \frac{v_m}{v_\Gamma} = \frac{d^2(p_1 - p)w^2}{18\mu R} \cdot \frac{18\mu}{d^2(p_\Gamma - p)g} = \frac{w^2}{Rg};$$

Марказдан қочма тезланишнинг оғирлик кучи тезланишига нисбати ажратиш коэффициенти дейилади.

$\Phi p = \frac{w^2}{Rg}$ ; айланма тезлик қийматларни ўрнига қўйиб, қуйидагиларни

аниқлаймиз.

$$w = \frac{2\pi Rn}{60} = \frac{\pi Rn}{30}; \quad \text{у холда}$$

$$\Phi p = \frac{Rn^2}{900};$$

бу ерда  $n$  = айланиш частотаси

Демак ажратиш коэффициенти айланиш частотаси квадратига ва айланиш радиусига пропорционалдир.

Саноатда ажратиш коэффициенти қараб, нормал ва ўта тезликдаги центрифугалар бор.

Нормал центрифугалар ( $\Phi p < 3500$  бўлган сепараторлар) суспензияларни ажратиш учун ишлатилади.

Ўта тезликдаги центрифугалар ( $\Phi p > 3500$ ) мойдан дисперс суспензияларни ва эмульсияларни ажратиш учун ишлатилади.

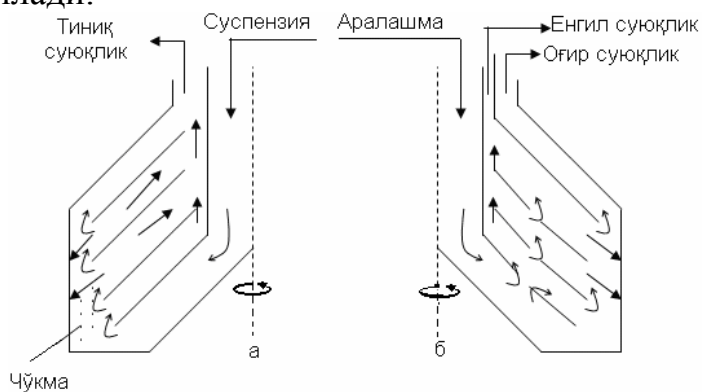
Сепараторлар ишлаш принципига қараб 2 та гуруҳга бўлинадилар:

- 1) чўктирувчи - тиниклаштирувчи (кларификаторлар) суспензияларни ажратиш учун (2.2 а-расм);
- 2) ажратувчи (пурификаторлар) суюқликларни ажратиш учун (2.2 б-расм).

Сепараторни ажратувчи барабани қуйидагича ишлайди.

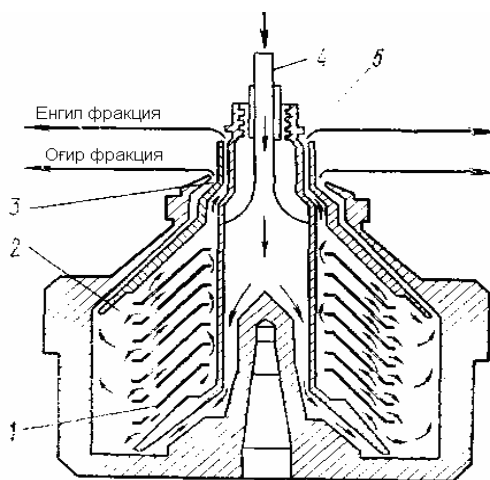
Ажралувчи суюқлик марказдан қочма трубага келади. Марказдан қочма кучлар таъсирида оғир суюқликлар четга чиқарилади, у ерда тўпланиб юқорига кўтарилади ва узлуксиз равишда сепаратордан чиқиб туради. Ёғ, енгил фракция бўлгани учун келаётган ажралувчи суюқлик таъсирида ўрта қисмига яқин келиб сепаратордан чиқади.

Ажралувчи суюқликларда ҳар доим оз миқдорда қаттиқ заррачалар бўлади, бу эса фазаларнинг ажрлиш самарадорлигини пасайтиради. Бундай камчиликларни йўқотиш учун сепараторларни ўз-ўзини бўшатувчи конструкциялари ишлаб чиқилган. Улар нейтраллаш ва гидратлаш жараёнларида ишлатилади.



2.2-расм. Сепараторнинг ишлашини схемаси

Рафинациянинг турли схемаларида қуввати кунига 80 т дан 300 т гача, барабани айланиш частотаси 6500 айл/мин бўлган сепараторлардан фойдаланилади.



2.3 – расм. Сепараторнинг ажратувчи барабани ишлашининг схемаси

Ажратилувчи суюқлик (2.3-расм) ўртадаги 4 қувурдан 2 айланувчи барабанининг ички қисмига берилади. Сепараторнинг ички қисми конуссимон

тарелкалардан иборат. Марказдан қочма куч таъсирида оғир суюқлик барабаннинг четки қисмида тўпланиб, юқорига кўтарилади ва узлуксиз равишда 3 канал орқали сепаратордан чиқиб туради. Ёғ, енгил фракция бўлиб, ажратиш учун берилаётган суюқлик таъсирида сепараторнинг ўрта қисмига яъни ўқ атрофида йиғилиб, 5 канал орқали чиқиб кетади.

**Филтрлаш** - қаттиқ моддаларни суюқ моддалардан юққа ғовакли тўсиқ орқали ажратишдир. Суюқ филтрланувчи модда материал капиллярларидан ўтади. Капилляр ўлчамидан катта бўлган заррачалар эса материал юзасида ушланиб қолади ва чўкма ҳосил қилади. Бу чўкма филтрлаш жараёнига катта таъсир кўрсатади, чунки у тўпланиб, унинг ўзи филтрловчи материал сифатида хизмат қилади.

Филтрлаш тезлигини ( $\text{м}^3/\text{сек}$ ) қуйидаги формула билан ифодаланади.

$$\omega = \frac{\Delta V}{Sd\tau}$$

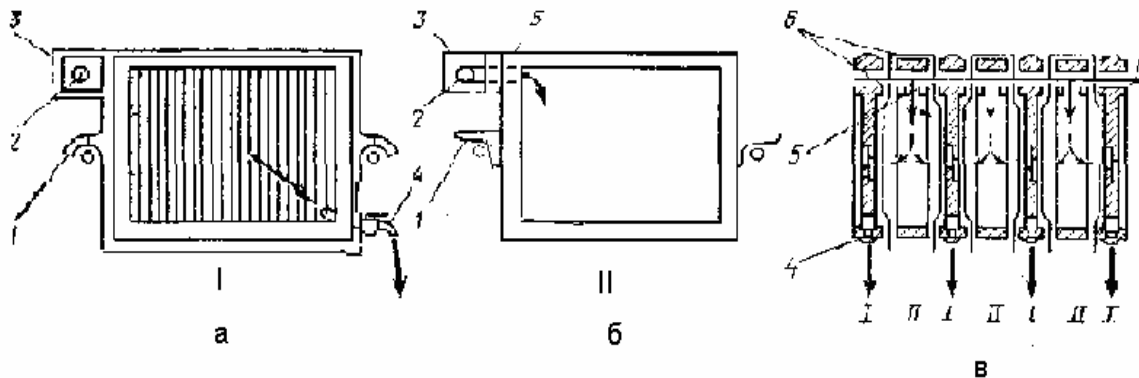
Филтрлашнинг асосий дифференциал тенгламаси қуйидагича кўринишга эга

$$\frac{\Delta V}{Sd\tau} = \frac{\Delta p}{\mu(R_{oc} + R_{\phi})}$$

бу ерда:  $V$ -филтрат ҳажми,  $\text{м}^3$ ;  $s$ -филтрлаш юзаси,  $\text{м}^2$ ;  $\tau$ -филтрлаш вақти,  $s$ ;  $\Delta p$ -босим фарқи,  $\text{н}/\text{м}^2$ ;  $\mu$ -суюқ фазанинг динамик қовушқоқлиги,  $\text{Па}\cdot\text{с}$ ;  $R_{\phi}$ -чўкма қатламининг қаршилиги,  $\text{м}^{-1}$ ;  $R_{фт}$ -филтрловчи тўсиқнинг қаршилиги,  $\text{м}^{-1}$

Филтрлаш тезлигини ошириш учун босимни ошириб, қовушқоқликни камайтириш керак. Чўкма, сиқиладиган ва сиқилмайдиган гуруҳларга бўлинади. Сиқилмайдиган чўкмалар, бу шундай чўкмаларки, бунда ғоваклар босимлар фарқи кўтарилганда ҳам камаймайди, аксинча ғоваклар сиқиладиган чўкмаларда камайдди. Ёғларни филтрлаш жараёнида ҳосил бўладиган чўкмалар (фосфолипидлар, оксиллар, шилимшиқ моддалар ва ҳ.к.) сиқиладиган чўкмалар ҳисобланади. Ёғ-мой саноатида пахтали (бельтинг, диагонал) ёки синтетик филтрловчи газламаларни қўллаб даврий ва узлуксиз филтрлаш жараёнлари олиб борилади.

Даврий филтрлашда филтрпресслардан фойдаланилади (2.4-расм). У вертикал жойлашган, оралаб ўрнатилган ариқчали плиталар (I) ва бўш рамалар(II)дан иборат. Ҳар битта рама филтрловчи газлама билан ўралади.



2.4 – расм. Филтр-пресс элементлари

Плита ва рамаларнинг ён тешикли каналчалари (3) бўлиб, улар йиғилганда канал (2) ҳосил бўлади ва у ердан филтёрлаш учун суюқлик (ёғ) келади

Плита ва рамалар таянч(1)лар ёрдамида иккита горизонтал балкага осиб қўйилади. Плитани пастки қисмида ёғни қуйиб олиш учун жўмрак (4), рамани эса ёғ кириши учун тешиги (5) бор. Филтёрпрессга ёғ канал (7) орқали кириб келади ва рамага (5) тешик орқали ўтиб уни тўлдиради. Ёғ босим остида филтёрмато (6) орқали филтёрланиб, плита юзасидаги ариқчалардан пастга оқиб тушади ва жўмрак(4)дан ўтиб йиғувчи тарновга қуйилади.

Филтёрлашни бошланиш даврида, филтёрмато юзасида қуйқа қатлами шаклландан олдин чиқаётган филтёрлат лойқа бўлади. Шунинг учун уни алоҳида йиғиб қайта филтёрлашга берилади.

Филтёрпрессни нормал иш ҳолатида босим  $1,5-2,5 \text{ кгс/см}^2$  дан кўтарилмаслиги керак. Агар босим катталашиб, филтёрлаш тезлиги камайса, филтёрлаш тўхтатилади, филтёр-пресс бўшатилади. Унинг камчилиги ишлаб чиқаришнинг кам унумдорлигидир. Чўкмаларни механизациялашган ва автоматлашган ҳолда бўшатишга асосланган турли филтёрлар маълум. Узлуксиз равишда ишлаш учун одатда иккита филтёр ўрнатилади.

Замонавий узлуксиз ишлайдиган филтёрлар диски, патронли, кўринишда бўлади. Филтёрлашдан олдин одатда филтёрловчи элемент юзасида юпқа қатлам ҳосил қилинади.

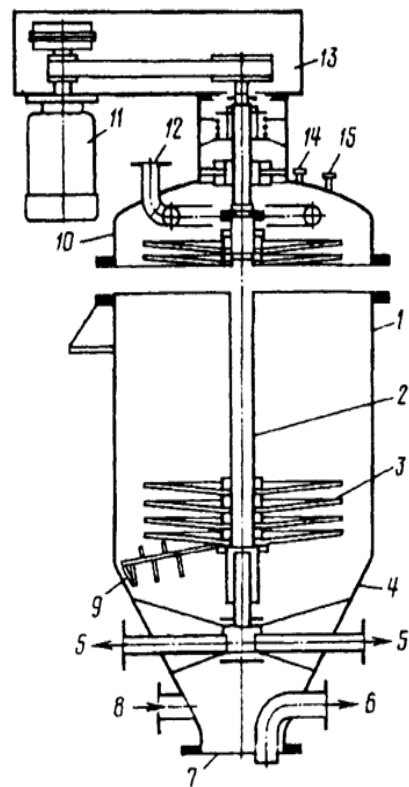
**Диски филтёр (2.5-расм).** “Фунда” системасидаги диски филтёр вертикал ҳолатдаги пўлатдан ясалган ускуна бўлиб, у (1) цилиндрик корпусдан ва (4) кесик конус кўринишидаги тагликдан иборат. Филтёр корпуси (10) сферик қопқоқ фланец ва болтлар билан маҳкамлаб қўйилган. Ускуна марказидан (2) вертикал ҳолатдаги ички бўш вал ўтган бўлиб, унга 40та (3) филтёрловчи дисклар маҳкамланган.

Филтёрланаётган, таркибида оқловчи тупроғи бўлган суспензия ускунанинг конус қисмида жойлашган (8) патрубкка орқали берилади. Ҳаво ускунани ёғ билан тўлишига қараб вакуум системасига уланган (14) патрубкка орқали чиқариб юборилади.

Ускуна ёғга тўлиши билан (14) патрубкка ёпилиб, ёғ кириши давом этади ва ёғ (3) дискларларни филтёрлаш юзаси орқали ўтишни бошлайди.

Филтёрланган ёғ (2) валнинг ички бўш қисмига ўтади ва у ердан (5) патрубкка орқали чиқариб олинади. Ёғли суспензия ускунага  $90-100^{\circ}\text{C}$  хароратда узлуксиз равишда бериб турилади.

Аста-секин филтёрловчи дисклар юзасида суспензиядан ажралган оқловчи тупроқ йиғила бошлайди ва филтёрлаш босими кўтарилади.



2.5 – Чўкмани механик усулда бўшатувчи диски филтёр

Босим 0,35 МПа га етганда фильтрлаш тўхтатилади, бу вақтда захирадаги фильтр ишга туширилади ва чўкмани бўшатиш бошланади. Бу жараён бир нечта боскичда бажарилади. Дастлаб, фильтрдаги ёғ (6) патрубкка орқали насос билан иккинчи ишчи фильтрга берилади. Кейин (15) патрубкка орқали фильтрга инерт газ берилади. Сиқиб олинган ёғ ўша (6) патрубкка орқали насос ёрдамида ускунага қайтарилади. Ниҳоят чўкмадан ёғни тўлиқ ажратиб олиш учун (12) патрубкка орқали перфорация қилинган айланма трубадан 0,8 МПа босимда очиқ буғ берилади. Ажратиб олинган ёғ ва конденсат аралашмаси филтрдан (5) патрубкка орқали техник ёғ учун йиғувчи резервуарга берилади. Кейин дисклардаги чўкма ҳаво билан пуфлаб тозаланади.

Пуфлаб тозалангандан кейин, таркибида 15% ёғ бўлган оқловчи тупроқ, тўкилувчан структурага эга бўлиб қолади.

Чўкмани ускунадан бўшатиб олиш учун (11) электродвигатель ишга туширилади. Электродвигатель (13) тасмали узатма орқали (3) филтрловчи дисклар маҳкамланган (2) вални айлантиради. Валнинг айланиш частотаси 300 айл/мин.

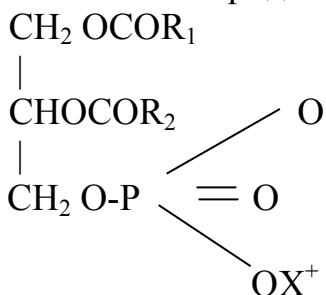
Марказдан қочма куч таъсирида чўкма дисклар юзасидан ажралиб, филтрнинг конус қисмига тушади. Валнинг пастки қисмига учта (9) тўзиткич маҳкамланган бўлиб, улар ажралган чўкмаларни ҳаракатлантириб пастга тушириш учун хизмат қилади. Дисклардан ажралган чўкма, яъни ишлатилган оқловчи тупроқ (7) бўшатувчи патрубкка орқали чиқариб олинади. Чўкмадан бўшатишга филтр кейинги филтрлашга тайёр бўлади.

### 3-§. Ёғларни гидратлаш

Гидратлаш глицеридларга ҳамроҳ бўлган фосфолипидларни ажратиб олиш мақсадида амалга оширилади. Фосфолипидлар ёғларни ҳамроҳ моддалари ичида энг қимматли гуруҳ ҳисобланади. Ёғли уруғларда улар асосан ёғ бўлмаган фазада, эркин ва оқсиллар, углеводлар билан бириккан ҳолда жойлашган бўлади. Фосфолипидлар таркибига глицерофосфолипидлар, инозитфосфолипидлар ва сфингомиэлинлар киради. Фосфолипидлар миқдори ёғнинг тури ва уни олиш усулига боғлиқ. Қуйида айрим ёғлардаги фосфолипидлар миқдори берилган.

Соя ёғи	Фосфолипид миқдори, % да
форпресс	1,0-1,5
экстракция (кунжарадан)	1,5-3,0
(янчилмадан)	2,0-4,5
Кунгабоқар ёғи	
форпресс	0,3-0,7
экстракция	0,9-1,2
Пахта ёғи	
форпресс	1,06-1,63
экстракция	1,43-2,84

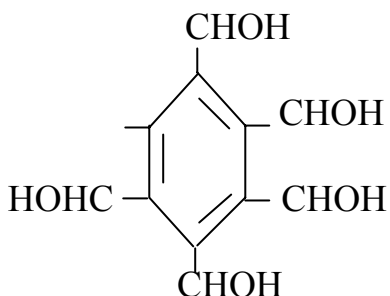
Ўсимлик ёғларидаги глицерофосфолипидлар қуйидаги формулага эга:



бу ерда:  $R_1$   $R_2$  - тўйинган ва тўйинмаган  
ёғ кислоталар радикали  
X - водород, азотли асос.

Қуйида ўсимлик мойларида учрайдиган глицерофосфолипидлар гуруҳи берилган.

$X^+$ (структура компоненти)	Фосфолипидлар
H	Фосфолипид кислоталари
- $\text{CH}_2\text{CH}(\text{NH}_2)\text{-COOH}$ -серин	Фосфолипидилсеринлар
- $\text{CH}_2\text{-CH}_2\text{NH}_2$ -этанолламин	Фосфолипидилэтанолламинлар (кефалинлар)
- $\text{CH}_2\text{CH}_3\text{NH}(\text{CH}_3)$ -метилэтанолламин	Фосфолипидил-N- метилэтанолламинлар
- $\text{CH}_2\text{-CH}_2\text{NOH}(\text{CH}_3)_3$ -холин	Фосфолипидилхолинлар (лецитинлар)
- $\text{CH}_2\text{CH}_2\text{N}(\text{CH}_3)_2$ -диметилэтанолламин	Фосфолипидил-N, N-диметилэтанолламинлар
- $\text{CH}_2\text{-CHOH-CH}_2\text{OH}$ -глицерин	Фосфолипидилглицеринлар



- инозитол      Фосфолипидилинозитоллар

Берилган структурадан кўриниб турибдики фосфолипидлар молекуласи ди-филь характерга эга, гидрофоб қисми-ёғ кислоталарининг радикали, гидрофиль қисми - актив группа(эфир, гидроксил ва х.к.)лардан иборат. Шунинг учун фосфолипидлар сирт актив модда ҳисобланади.

Мойда фосфолипидлар миқдори кам бўлганлига қарамай, ўзининг активлиги ҳисобига ёғнинг сифатига катта таъсир кўрсатади. Сақлаш вақтида чўкма ҳосил қилиб мойни хиралаштиради. Улар эмульсияни барқарорлаштиради ва натижада фазалар ажралиши қийинлашади. Оқлаш вақтида фосфолипидлар сорбент юзасига адсорбцияланади, бу эса сорбент сарфини кўпайтиради.

Гидрогенлаш жараёнида фосфолипидлар катализатор активлигини пасайти-ради. Бу, ўз навбатида фосфолипидларни рафинация қилинмаган ёғдан ажратиш олиш зарур-лигини кўрсатади. Гидратлаш жараёнининг асоси шуки,



ажратиш учун марказдан қочма кучни қўлланилиши фосфолипидлардаги мой миқдорини камайишини ва албатта уларнинг миқдорини ошишини таъминлайди.

Гидратация технологияси қуйидаги операциялардан иборат: ёғнинг гидратловчи агент билан аралашуви, фосфолипидларнинг коагуляция жараёнини ҳосил қилиш учун ёғ-сув аралашмасини ушлаб туриш, ёғ ва фосфолипид эмульсия фазаларини ажратиш, ёғни қуритиш, фосфолипид эмульсияларини қуритиш ва фосфолипид концентратини олиш.

Гидратловчи агент миқдори, фосфолипиднинг миқдори, унинг таркиби, структурасига боғлиқ ва у ёғ оғирлигига нисбатан 0,5%дан 6%гача ўзгаради. Сувнинг камлиги тугалланмаган гидратлашга олиб келса, сувнинг кўплиги эмульсия ҳосил қилади.

Гидратлаш жараёнида ёғнинг кислота сони 0,4-0,5 мг КОН(нордон фосфолипидларнинг ажралиш ҳисобига) камаяди, фосфолипидлар билан бир қаторда оксиллар ва шилимшиқ моддалар ҳам ажралади.

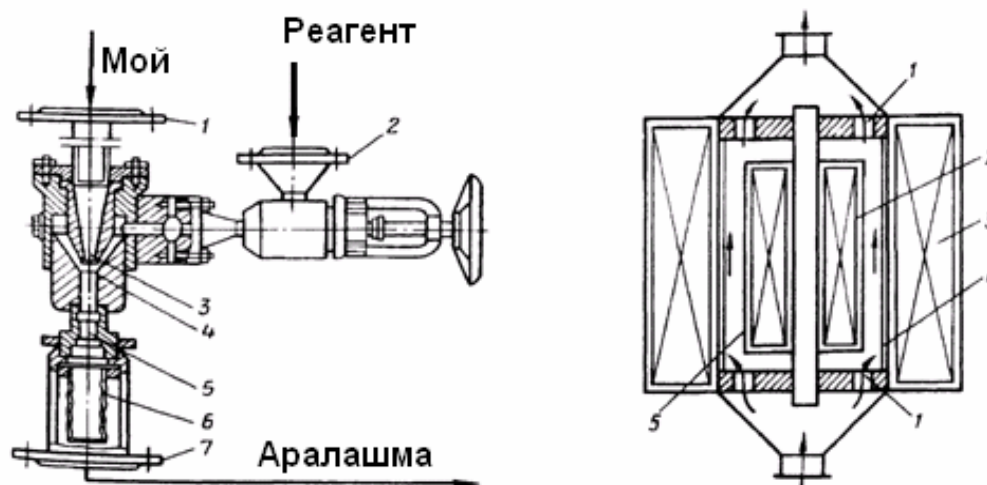
Гидратлаш жараёнидан сўнг ёғда 0,1-0,2% фосфолипидлар қолади. Гидратланмаган фосфолипидларни йўқотиш учун гидратланган ёғни концентран-ган фосфат кислотаси билан ишланади. Фосфат кислотаси ёғ оғирлигига нисбатан 0,05-0,2% миқдорда олинади. Сув миқдори: кунгабоқар мойи учун 0,5-3 %

пахта ёғи учун 5 % гача

соя ёғи учун 6 % гача олинади.

Гидратлаш усулини турли схемаларида сув ва ёғни аралаштириш учун реактор - турбулизатор ишлатилади, ёғ-фосфолипид эмульсияларни фазаларга ажратиш учун эса ажратгичлар (тарелкали тиндиргич) қўлланилади.

Реактор – турбулизатор (2.6-расм) (1) ёғ кириши учун патрубкка, (2) патрубкка, реагент миқдорини ростловчи вентиль, (3) сопло, (4) қабул қилиш кемараси, (5) аралаштириш камераси, (6) тешик-тешик қилиб пармаланган насадка ва (7) аралашмани чиқиши учун патрубккадан иборат. Реактор - турбулизаторни унумдорлиги соатига 3-4 т ёғни ташкил қилади.



Охири вақтда ишлаб чиқилган электромагнитли активаторлар (ЭМА) факат мойдаги фосфолипидларни сув билан бўладиган контактини

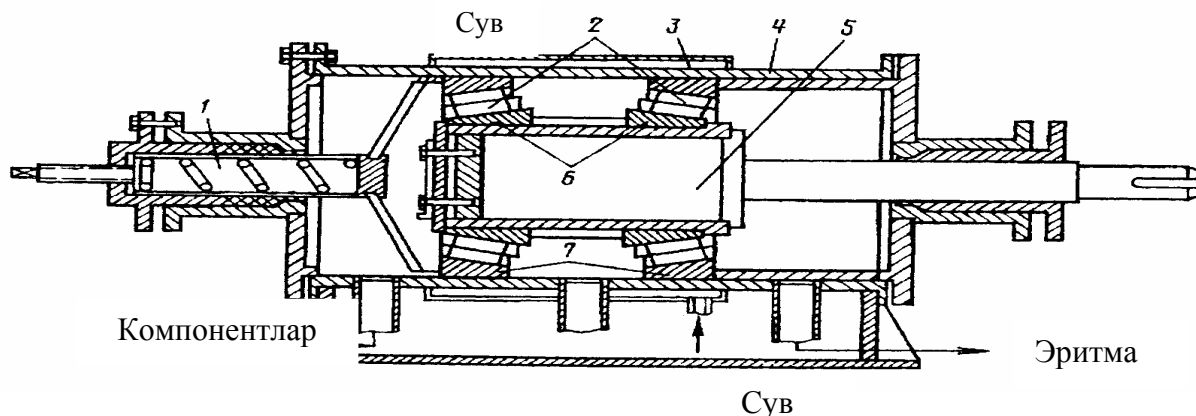


тезлаштирибгина қолмай фосфолипидларни қутблилигини оширади. Бу эса уларни гидратланишини тезлаштиради.

Электромагнитли активатор (2.7-расм) ни ротори (2) қопқоғида аралашмани ўтиши учун тешиклари (1) бўлган подшипникли узелга ўрнатилган. Ротор (2) ва статор (3) ишлов берилаётган суюқлик таъсир этмаслиги учун магнит ўтказгичли материалдан (махсус зангламайдиган пўлат) ясалган гильзалар (4) ва(5) ёрдамида ҳимоя қилинган. Статор–(3) токка уланганда айланма майдон юзага келади ва ротор (2) айлана бошлайди. Статор (3) ва  $50\text{с}^{-1}$  тезликда айланаётган ротор оралиғидаги (1-2мм) тирқишдан ўтаётган гидратловчи агент ва мой аралашмаси кучли гидродинамик ва электромагнит таъсирга учрайди. Пахта ва шу каби қийин гидратланувчи ёғларни механокимёвий активлаш усулини қўллаб фосфолипидларни гидратлаш самарадор усул ҳисобланади. Рафинацияланмаган пахта мойини гидратловчи эритма, масалан NaClни сувли эритмаси билан аралаштириш механокимёвий активаторда (МКА) олиб борилса–гидратланган пахта мойи ва техник фосфолипид олинади. Техник фосфолипид нефть қазиб олиш саноатида буфер эритма сифатида ва терини қайта ишлашда ишлатилади.

2.8-расмда (МКА) механокимёвий активаторни приципиал конструкцияси кўрсатилган. У горизонтал ўққа ўрнатилган ротор (5) ва цилиндрик статор-корпус(4)дан иборат. Роторга ўз навбатида конуссимон ролик элементлари (2) қотирилган. Роликлар билан ташқи (7) ва ички (6) халқалар элементларини оралиғида тирқиш(0,01-0,1)лар мавжуд. Ускуна сув кўйлаги(3)га эга бўлиб, у активаторда керакли ҳароратни ушлаб туриш учун хизмат қилади. Активатор, ишқаланувчи қисмлар орасидаги тирқишни созлаб турувчи қисқич(1)га эга.

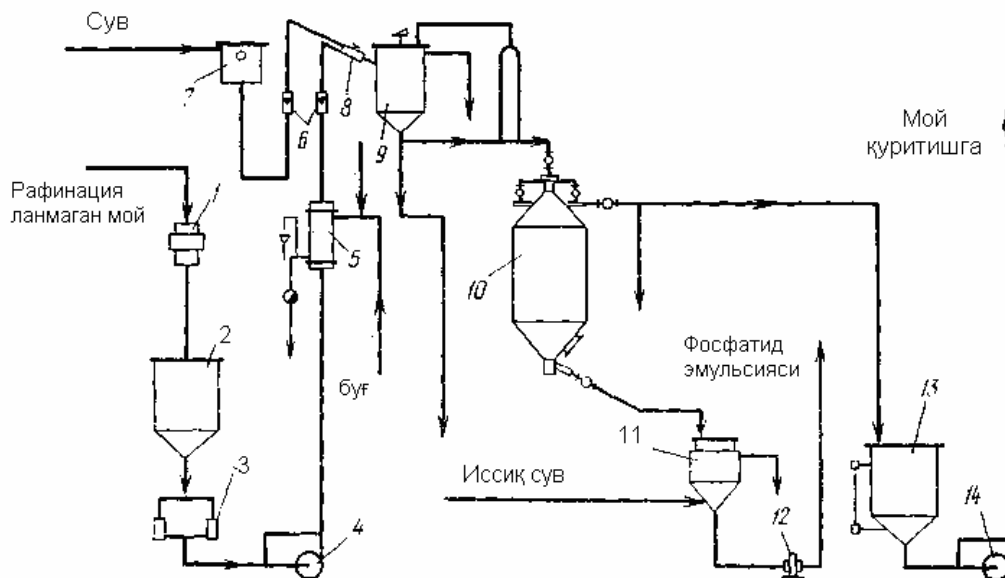
Бу хилдаги механокимёвий активаторда, контактни юқори тезлигини таъминловчи, икки хилдаги механик таъсир, эзиш ва ишқаланиш юзага келади. Яъни ўз навбатида аппаратдан фойдаланиш тармоғини кенгайтиришга имкон беради, масалан, техник мойларни рафинациялаш, чиқиндиларни қайта ишлаш ва ҳоказо. Активаторнинг конуссимон элементларини роторга кетма-кет ишловчи бир неча секция қилиб йиғиш мумкин. Натижада механокимёвий активлаштиришнинг самарадорлиги ва ускунанинг унумдорлиги кўпаяди.



2.8. – Механокимёвий активатор

**Гидратлаш жараёнини технологик схемаси (2.9-расм).** Рафинация қилинмаган мой автоматик тарозида (1) тортилиб, бакга (2) келади ва филтёр

(3), насос (4), иссиқлик алмашгич (5) (бу ерда 45-50<sup>0</sup>С гача исийди), ротаметр (6) орқали аралаштиргичга (8) келиб тушади. Сув ҳам сатҳ стабилизатори (7) ва ротаметр (6) орқали аралаштиргичга (8) келади. Мой ва фосфолипид эмульсияси аралашмаси экспозитор (9)га келади, у ерда 30 мин. давомда ушлаб турилади. Бу ерда 13 айл/мин тезликда аралаштириб, коагуляция жараёни кетади ва фосфолипидлар парчаси катталашиб боради, кейин эса мой фосфолипид эмульсияси билан бирга ажралиш учун тарелкали чўктиргичга (10) юборилади.



2.9 – расм. Ёғларни гидратлашни технологик схемаси

Чўктиргичдан (10) фосфолипид фракцияси (11) бакга йиғилади. Гидратланган мой эса бошқа (13) бакга келиб тушади. У ердан насос (14) ёрдамида рафинациянинг кейинги босқичларига юборилади. Фосфолипид эмульсияси бак (11) да йиғилиб, насос (12) ёрдамида фосфолипид концентратини олиш учун қуриштишга узатилади.

Фосфолипид эмульсияси таркибида 55-75 % сув, 15-30 % фосфолипидлар, 15-20% ёғ бўлади. Фосфолипид эмульсияси тезлик билан қуриштишга юборилади. Бу жараён фосфолипидлар сифатини сақлаб қолиш учун юпқа қатламда ва вакуумда бажарилади. Қуриштиш 75-90<sup>0</sup>С ҳароратда ва қолдиқ босим 20мм, сим.уст. да амалга оширилади.

Фосфолипид эмульсиясини қуриштиш учун горизонтал, узлуксиз ишлайдиган ротацион-плёнкали қуриштиш аппаратлари ишлатилади: улар цилиндрик ва конуссимон бўлади. Ишлаб чиқариш қуввати 100 кг/соат фосфолипид концентратига тенг.

Озиқ-овқат учун ишлатиладиган фосфолипид концентрати сифими 30-40 л бўлган металл банкаларга, омухта учун эса бочкаларга жойлаштирилади.

Охириги вақтда тўлиқ гидратация жараёнида «Лурги» фирмасининг схемаси қўлланилмоқда.

## 2.2-жадвал

### Фосфолипид концентратининг тавсифи

Кўрсаткичлар	Озиқ-овқат учун	Омухта ем учун
Ранги, мг, йод ортиқ эмас	18	белгиланмайди
Намлик ва учувчан моддалар миқдори, %, ортиқ эмас	1,0	3,0
Фосфолипидлар миқдори, %, кам эмас	55,0	40,0
Ёғ миқдори, %, ортиқ эмас	45,0	60,0
Фосфолипид концентратидан ажратиб олинган ёғнинг кислота сони, мг КОН, ортиқ эмас	18	25

#### 4-§. Ишқорли рафинация

Ўсимлик ёғларида маълум миқдорда эркин ёғ кислоталари бўлиб, булар ёғнинг сифатига боғлиқ. Эркин ёғ кислоталарининг бўлиши ёғ сифатини ёмонлаштиради, озиқавий қийматини камайтиради. Юқори ҳароратда эркин ёғ кислоталари аппаратларнинг коррозияланишига олиб келади. Озиқ-овқат учун ишлатиладиган ёғларнинг кислота сони 0,2-0,3 мг КОН дан ошмаслиги керак. Бундан эса эркин ёғ кислоталарини йўқотиш зарурлиги келиб чиқади.

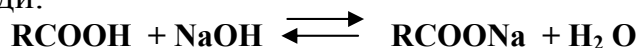
Саноатда қуйидаги усуллар билан ёғ кислоталари йўқотилади.

1. Эркин ёғ кислоталарини ишқор билан нейтраллаш (ишқорли рафинация).
2. Юқори ҳароратда ва вакуум остида эркин ёғ кислоталарини йўқотиш (дистилляцияли рафинация).
3. Эркин ёғ кислоталарини ёғдан селектив эритувчилар ёрдамида ажратиб олиш (экстракцияли рафинация)

Саноатда асосан ишқорли рафинация ва охириги йилларда дистилляцияли рафинация кўпроқ ишлатилмоқда. Селектив эритувчилар ёрдамида рафинациялаш ҳали амалий жиҳатдан ёғ-мой корхоналарида ишлатилгани йўқ.

#### 5-§. Ишқорли рафинация жараёнининг назарий асослари

Ишқорли рафинация кенг тарқалган усул ҳисобланади. Бу усулда ёғ кислоталарини ёғда эримайдиган тузи, яъни совун ҳосил бўлади. Бу реакция қуйидагича ифодаланади.



Совуннинг сувли эритмаси катта зичлик ҳисобига ёғдан ажралади. Ажралган совунли масса соапсток дейилади.

Совун, ўзининг юқори адсорбцион хусусиятига кўра ёғдан қуйидаги аралашмаларни ажратиб олади: фосфолипидлар, оксиллар, шилимшиқ моддалар, бўёвчи моддалар ва х.к. Шунингдек совун парчалари механик аралашмаларни ҳам ушлаб қолади.

Ишқор маълум миқдорда нейтрал ёғ (триглицерид)ни совунлайди. Айрим вақтда ёғни оқартириш учун ишқорни кўп миқдорда кўшилади.

**Ишқор сарфини ҳисоблаш.** Эркин ёғ кислоталарини нейтраллаш учун зарур бўлган ишқорнинг назарий миқдори кислота сонига асосан қуйидаги формула билан топилади.

$$I_n = Q \cdot 0,714 \cdot K.c. \quad (\text{кг})$$

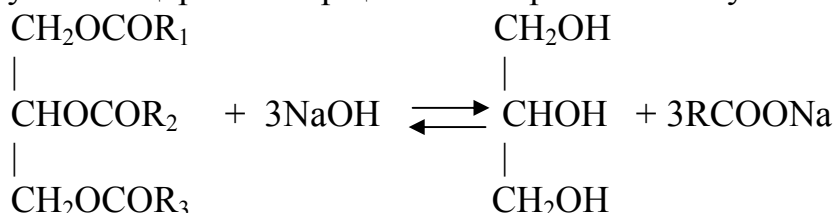
бу ерда: Q- нейтралланадиган ёғ миқдори, кг

0,714 – KOH миқдорининг NaOH га ўтказиш коэффициенти бўлиб, у молекулалар оғирликлари нисбатига тенг:

$$\frac{m.o.NaOH}{m.o.KOH}$$

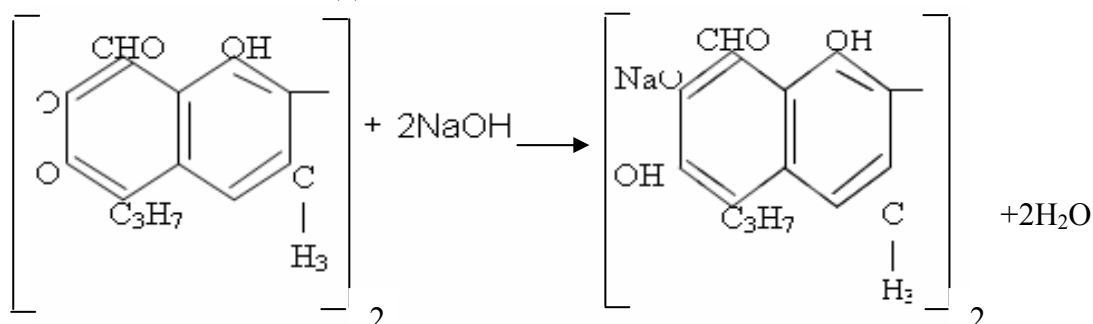
K.c-ёғнинг кислота сони, мг KOH

Бироқ, ёғни тўлиқ нейтраллаш учун ишқорнинг назарий миқдори етарли эмас, чунки ишқорнинг бир қисми нейтрал ёғни совунланиши учун сарфланади.

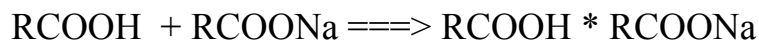


Шунингдек ишқорни бир қисми ёғдаги айрим аралашмалар билан реакцияга киришади.

Масалан: пахта ёғидаги госсипол билан:



Ва нихоят ишқор эритмасининг маълум миқдори соапсток билан бирга чиқиб кетади. Ишқор миқдорининг етишмаслигидан эса нордон совун ҳосил бўлади.



Ҳосил бўлган нордон совун ёғда яхши эриб, сувда деярли эримайди. Натижада соапстокнинг ёғдан ажралиши қийин бўлади.

— Шунинг учун ҳам ишқорни ортикча миқдорда олинади. Ишқорнинг ортикча миқдори рафинацияланадиган ёғнинг табиати ва сифатига боғлиқ. Оч рангли ёғлар учун ишқорнинг ортикча миқдори 5-50 % бўлса, тўқ рангли ва қийин рафинацияланадиган ёғлар учун эса 200-300 % ни ташкил қилади. Ишқор концентрацияси эса ёғнинг тури ва сифатига боғлиқ ҳолда 10 дан 300 г/л гача олинади.

Ортикча ишқор миқдори қуйидаги формула билан топилади.

$$I_0 = \frac{I_n \cdot Y}{100}; \text{кг/т}$$

Y – ортиқча ишқор миқдори, %

Нейтрализация учун кетадиган ишқорнинг умумий сарфи қуйидагига тенг бўлади.

$$I_y = I_n + I_0, \quad \text{кг/т}$$

**Ишқор эритмасини тайёрлаш.** Заводга натрий гидроксиди концентрланган эритма (42-45%) ёки қаттиқ ҳолда (92% ли) 200-400 кг ли темир барабанларда олиб келинади.

Керакли концентрациядаги ишчи эритмасини тайёрлаш учун концентрланган ишқор эритмасига сув қўшилади.

Концентрланган эритма сарфи қуйидагича бўлади.

**Оғирликка нисбатан**

$$g = \frac{I_y \cdot \rho}{a}; \quad \text{кг/т}$$

$\rho$  - концентрланган эритма зичлиги, кг/л

a – концентрланган эритма концентрацияси, кг/л

**Хажмга нисбатан**

$$V_1 = \frac{I_y}{a}; \quad \text{л/т}$$

**Ишчи эритмани сарфи эса оғирлигига нисбатан**

$$g = \frac{I_y \cdot \rho_1}{a_1}; \quad \text{кг/т}$$

$\rho_1$  – ишчи эритмани зичлиги, кг/л

**Хажмга нисбатан**

$$V_2 = \frac{I_y}{a_1}; \quad \text{л/т}$$

$a_1$  – ишчи эритмани концентрацияси, кг/л

**Ишқорнинг ишчи эритмасини тайёрлаш учун сарфланадиган сув миқдори:**

$$V = V_2 - V_1, \quad \text{л/т}$$

**Ишқорли рафинация механизми.** А.А. Шмидт томчи усулини қўллаб рафинация жараёнини тўлиқ текширган. Бу усул, ишқор томчиси ёғ қатламига тушганда, унинг ҳаракатини кузатишга асосланган.

Ишқор эритмаси томчиси ёғга тушганда, эркин ёғ кислоталари билан реакцияга киришиши ҳисобига ёғ юзасида совунли парда ҳосил бўлади. Ёғнинг қаршилиги таъсирида совунли парда олдинига томчи ҳаракатига қарама-қарши томонга сурилади, кейин эса томчидан ажралиб чиқади ва шу вақтда халтача

ҳосил бўлади, бу халтачани ичида ишқор ва ёғ бор. Бу ишқор ёғни совунлайди. Ишқор томчисини сурилишига қараб янги парда ҳосил бўлади. Бу жараён ҳамма ишқор сарф бўлгунча ёки ишқор томчиси аппарат тубига тушгунча давом этади. Совунли парда фосфолипидлар, бўёвчи моддалар ва нейтрал ёғни маълум миқдорини бириктириб олади. Совун қатлами орқали ҳаракатда совунли пардалар бирлашиб, парча ҳосил қилади. Бу парчалар аппарат тубига тушиб, соапстокни ташкил қилади. Шундай қилиб, соапсток таркибида: совун, нейтрал ёғ, аралашмалар, маълум миқдорда ишқор, сув, ҳамроҳ моддалар бор. Рафинация жараёнининг бориши ва соапсток структурасининг тузилиши ёғнинг ҳароратига, ишқор, концентрациясига ва жараён шароитига боғлиқ.

**Рафинация жараёнига турли омилларнинг таъсири.** *Ҳарорат.* Ҳарорат кўтарилиши билан рафинация тезлиги ошади ва шу билан бирга нейтрал ёғнинг совунланиши ҳам ортади. Жараённинг ҳарорати ишқор эритмаси концентрациясига боғлиқ. Ишқор концентрацияси қанча юқори бўлса, жараён ҳарорати шунча паст бўлиши керак. Одатда ҳарорат 20-25<sup>0</sup>С (пахта ёғи учун) ва 80-85<sup>0</sup> С ( кунгабоқар ёғи учун) оралиғида бўлади.

*Ишқор концентрацияси:* Ишқор концентрациясини ошиши билан нейтралзация тезлиги ва нейтрал ёғнинг совунланиши ҳам ошади. Юқори концентрацияли ишқор бўёвчи моддаларга таъсир этиб, унинг ажралишига ёрдам беради. Ишқор концентрацияси, ёғ тури ва кислота сонига боғлиқ. Керакли ишқор концентрацияси одатда тажриба орқали аниқланади, чунки тозаланган ёғнинг чиқиши (унуми) ва унинг сифати ишқор эритмасининг концентрациясига боғлиқ.

*Аралаштириш:* Бу омил ишқор концентрациясига ва контакт вақтига боғлиқ. Ишқорнинг юқори концентрациясида контакт вақти қисқа бўлиб, жуда тез аралаштирилади. Концентрланган эритмалар билан ишлаш вақтида интенсив аралаштириш, жараённи тезлатиб, нейтрал ёғни совунланишини камайтиради. Ишқорнинг майда томчилари ёғ кислоталари билан катта контакт юзасига эга ва ҳосил бўлган совунли пардага эса бўёвчи моддалар адсорбцияланиб, ёғ ранги тиниклашади.

**Нейтраллашдаги чиқиндилар.** Нейтралзация жараёнининг самарадорлиги нейтрал ёғ сифатига ва чиқинди миқдорига боғлиқ. Чиқинди, бу соапсток билан бирга ажраб чиқадиган ёғли моддалар бўлиб, улардан ёғни қайта ишлаш саноатида хомашё сифатида фойдаланилади.

Технологларнинг асосий вазифаси шу чиқиндилар миқдорини камайтиришдир.

Соапстокдаги ёғ, ундаги ёғ кислоталари билан нейтрал ёғларнинг йиғиндисидир.

$$\ddot{E} = \ddot{E}_k + H_{\ddot{e}}$$

бу ерда :  $\ddot{E}$  - соапстокдаги ёғ;  $\ddot{E}_k$ - нейтрал ёғни совунланишидан ҳосил бўлган совундаги ёғ кислоталари ва эркин ёғ кислоталарини нейтраллашдаги совун ҳолида соапстокка ўтган ёғ кислоталарини умумий миқдори;  $H_{\ddot{e}}$  - нейтрал ёғ.

Соапстокдаги ёғ, соапстокнинг ёғлилигини ифодалайди. Соапстокдаги нейтрал ёғларнинг ошиши  $H_{\epsilon}/\ddot{E}_k$  нисбат билан аниқланади. Бу нисбат қанча кичик бўлса, нейтраллаш жараёни шунча самарали боради.

Соапсток илаштириб кетган ёғ миқдори (ёғ массасига нисбатан % да)  $Ч_{\epsilon}$  чиқинди миқдорини аниқлайди ва ёғдаги эркин ёғ кислоталарини % даги миқдори  $X$  га пропорционал бўлади.

$$Ч_{\epsilon} = KX \text{ бундан } K = Ч_{\epsilon}/X$$

Демак нейтрализация жараёни нейтраллаш коэффициенти ( $K$ ) билан характерланади. Бу коэффициент соапстокдаги ёғ миқдори, ёғдаги эркин ёғ кислотала-ри миқдоридан неча марта катталигини кўрсатади.

Нейтраллаш коэффициенти ёғнинг турига ва нейтраллаш усулига боғлиқ бўлади. Эркин ёғ кислоталари миқдори  $X$ , кислота сони бўйича аниқланади. Таркибида 18 углерод атомли ёғ кислоталари бўлган ёғлар учун

$$X = 0,5 \cdot K.c. , \text{ у ҳолда } Ч_{\epsilon} = K \cdot 0,5 \cdot K.c.$$

Рафинацияланган ёғнинг чиқиш миқдори қуйидаги формула билан ҳисобланади:

$$M_p = 100 \sum (Ч + \ddot{Y})$$

бу ерда:  $\sum (Ч + \ddot{Y})$  - чиқинди ва йўқотишлар йиғиндиси.

Нейтраллаш ва ювиш босқичларида нейтрал ёғнинг чиқиндига чиқишини камайтириш, ҳамда рафинацияланган ёғнинг сифатини яхшилаш учун МФ ВНИИЖ томонидан нейтраллашни гидротроп кўшимчалардан фойдаланиб амалга ошириш технологияси ишлаб чиқилган. Бу кўшимчалар сувда яхши эрийди, совунни эрувчанлигини ошириб, уни ёғдан тўлиқ ажратиб олишни таъминлайди.

Гидротроп кўшимчалар сифатида натрий сульфат ( $Na_2SO_4$ ) ва триполифосфат натрий ( $Na_5P_3O_{10}$ ) тавсия қилинган. Гидротроп кўшимчалар ёғга нейтраллаш босқичида сувли эритма ҳолида ишқор билан бирга 3...5% миқдорда кўшилади.

**Ёғларни ишқорли нейтраллашга тайёрлаш.** Кўпчилик ёғлардан фосфолипидлар ва бошқа гидрофил моддаларни ажратиб олиш учун уларни албатта гидратлаш керак бўлади.

Бу моддалар нейтраллашда эмульсияни барқарорлигини оширади ва соапстокда нейтрал ёғ миқдорини кўпайишига олиб келади. Ёғларда қолган гидратланмайдиган фосфолипидлар ҳам нейтраллашга худди шундай салбий таъсир қилади. Шунинг учун замонавий схемаларда ишқорли нейтраллашдан олдин ёғларга концентранган (айрим вақтларда суюлтирилган 10-20%ли) фосфат кислота билан ишлов берилади. Фосфат кислотани миқдори ёғ массасига нисбатан, концентранган кислота ҳисобида 0,1-0,2%ни ташкил қилади. Жадал аралаштиришдан сўнг аралашма нейтралланади. Фосфат кислота таъсири, фосфолипид кислоталарни кальцийли ва магнийли тузлари ва бошқа фосфат кислотани нордон эфирлари (фосфолипидилинозитол, фосфолипидилсерин, гликолипидларни фосфолипид ҳосилалари)ни парчалашдан иборат деб тушунтирилади. Натижада кальций ва магний яхши эрийдиган ва сув билан ажратиб олса бўладиган бирикмаларга айланади. Эркин

фосфолипид кислоталари ва бошқа фосфат кислотасини нордон эфирлари ёғга ишқор билан ишлов берилганда ёки адсорбцияли тозалашда йўқ қилинади.

Никелли совунларни йўқотиш учун озикавий саломасга нейтраллашдан олдин лимон кислотаси билан ишлов берилади. Ҳосил бўлган, никелни нордон лимонли тузи саломасни нейтраллашда соапсток билан бирга чиқиб кетади. Лимон кислота, 10...20%ли сувли эритма ҳолида, саломас массасига нисбатан 5% миқдорда берилади. Бу, назарий ҳисобланганга нисбатан 100% ортиқча демакдир.

## 6-§. Ёғларни нейтраллаш усуллари ва технологик режимлари

Нейтраллаш усуллари асосан нейтралланган ёғ-совун эритмаси фазаларини ажратиш принциплари билан фарқланади: даврий-фазаларни тузли-сув асосли гравитацион майдонда ажратиш; узлуксиз-фазаларни марказдан қочма куч майдонида, ишқор-совун муҳитида ажратиш, узлуксиз эмульсияли усул.

*Даврий усул* - ҳозирги вақтда ёғларнинг унча катта бўлмаган миқдори ва пахта ёғи учун ишлатилмоқда. Бу усул хажми 5, 10, 20 т бўлган нейтраллизаторларда бажарилади. Рафинация қуйидагича олиб борилади.

Ёғ нейтраллизаторга келиб тушади ва буғли ғилоф ёрдамида керакли ҳароратгача (40-45<sup>0</sup>С) қиздириб аралаштирилади. Тарқатувчи ёрдамида, ҳисобланган ва шу ҳароратгача қиздирилган ишқор эритмаси берилади, 30 мин. давомида аралаштириб турилади. Кейин ёғнинг ҳароратини кўтариб (60-65<sup>0</sup>С), соапсток парчалари ҳосил бўлгунча аралаштирилади. Тиндирилади. Ёғ шарнирли труба орқали қуйиб олинади. Соапстокни эса махсус сифимга туширилади. Зарур бўлганда сув ёки туз эритмасини бериш мумкин. 2.3-жадвалда кунгабоқар ва соя ёғларини рафинациялашни технологик режимлари берилган.

### 2.3-жадвал

#### Рафинациялашни режимлари

Кўрсаткичлар	Кислота сони 7 гача	Кислота сони 7дан юқори
Ишқор концентрацияси, г/л	85-105	125-145
Ортиқча ишқор, %	10-20	10-20
Бошланғич ҳарорат, <sup>0</sup> С	45-50	45-50
Охирги ҳарорат, <sup>0</sup> С	55-60	55-60
Тиндириш	6 соатгача	6 соатгача

Даврий усулнинг камчилиги, тиндиришнинг узоклиги, соапстокда нейтрал ёғ миқдорининг кўплиги ва бу жараён узок бўлгани учун ишқор нейтрал ёғни совунлайди. Соапсток ёғлилиги 30-50% бўлади.

А.А.Шмидт янги усулни таклиф қилди, яъни туз-сув асосли нейтраллизация. Бу усул, совун пардаси ош тузининг кучсиз эритмасида эришига асосланган ва буни натижасида соапстокдаги нейтрал ёғ ажралиб чиқади. Бунинг учун нейтраллизаторга 1 % концентрацияли туз-сув эритмаси берилади. Совунли парда чўкмага туша туриб, туз-сув эритмасига тушади. Совун эриб, ёғ



ажралиб чиқади. Нейтрализация ҳарорати 90-95 °С (совун шундай ҳароратда яхши эрийди). Ишқор концентрацияси 40-45 г/л. Тузли эритманинг миқдори ёғнинг кислота сонига боғлиқ ва эритмадаги совун концентрацияси 9-12 % дан ошмаслиги керак.

Туз-сув асосли усул нейтраллизатор унумдорлигини оширади ва соапстокдаги ёғ миқдорини камайтиради.

*Узлуксиз усул.* Нейтрал ёғ-соапсток фазаларини марказдан қочма куч майдонида ажратиш энг самарали ва истиқболли усул ҳисобланади. Бунда нейтрализация махсус аралаштиргичларда, фазаларга ажратиш эса сепараторларда амалга оширилади. Бу усул билан ишловчи куйидаги қурилмалар мавжуд:

А1-ЖРН, “Альфа-Лаваль”, “Вестфалия”, “Джанацца”, “Шарплес”. Бу қурилмалар бир-биридан унумдорлиги ва ишлатилаётган сепараторлар билан фарқ қилади. МДХда А1-ЖРН ва “Альфа-Лаваль” қурилмаларидан кенг фойдаланилади. Уларда ишқор концентрацияси ва уни ортиқча миқдори ёғни турига ва кислота сонига қараб танлаб олинади (2.4-жадвал).

#### 2.4-жадвал

##### Узлуксиз рафинацияни технологик режимлари

Нейтралланадиган ёғ	Кислота сони, мг КОН	Ишқор эритмаси концентрацияси, г/л	Ишқорни ортиқча миқдори, %да назарий ҳисобланганга нисбатан
Кунгабоқар, соя	2 гача	70-90	10-20
Кунгабоқар, соя	2-5	100-130	10-20
Кунгабоқар, соя	5-10	150 гача	5-10
Кунгабоқар, соя	10 дан юқори	150-170	10-30
Саломас	1 гача	40-70	5-10

Бу қурилмаларда фойдаланилаётган ишқор эритмасини концентрацияси нисбатан юқори бўлишига қарамасдан, ёғ билан ишқор орасидаги контакт жуда қисқа муддатли бўлганлиги учун, нейтрал ёғни совунланиши кўп эмас.

Нейтраллаш ҳарорати 85-90°С, соапстокни ёғлилиги 15-25%, соапстокдаги нейтрал ёғ билан ёғ кислотани нисбати 1:2,5дан ортиқ эмас, ёғдаги совунни қолдиғи 0,1%дан ортиқ эмас. Нейтраллаш коэффициенти гидратланган ёғлар учун 1,4 ва саломас учун 1,5 ни ташкил қилади.

Барча оч рангли ёғларни нейтраллашни имконияти борлиги, босим остида ишловчи сепараторлардан фойдаланиш, ёғ билан ишқор орасидаги контактни қисқалиги, жараённи автоматлаштирилганлиги, соапстокни ёғлилиги мақсадга мувофиқлиги бу усулни афзалликлари ҳисобланади.

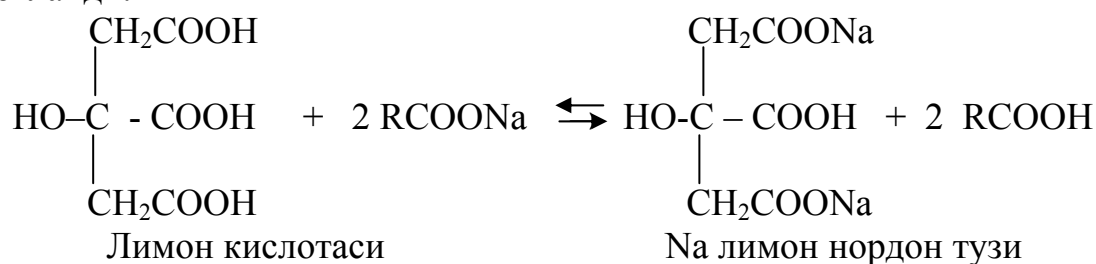
**Ишқор-совун муҳитида узлуксиз нейтраллаш.** Бу усул ёғ юзасида нейтрализация қилишга асосланган. Бунинг учун ёғ дисперс ҳолатда ишқор-сув эритмасида тарқалади ва зичликлар фарқи ҳисобига юқорига кўтарилади. Эркин ёғ кислоталари ёғ томчилари юзасига диффузияланади ва ишқор билан реакцияга киришиб нейтралланади, совун ишқор эритмасида эрийди. Бу жараён ёғ ҳаракатининг ҳамма йўлида содир бўлади. Ёғ, эркин ёғ кислоталаридан озод бўлгач, юқорига чиқиб тўпланади. Ишқор концентрацияси 12-20 г/л, ёғ ва совун ишқор эритмасининг ҳарорати 70-95°С, совун-ишқор эритмасидаги совун

концентрацияси 8-12% эркин ишқор концентрацияси 1-5 г/л бўлганда яхши натижалар олиш мумкин.

**Нейтралланган ёғдан совун ва намликни йўқотиш.** Соапсток ажратиб олингандан сўнг ёғда 0,05-0,3% миқдорда совун қолади, бу, ёғнинг таъмини бузади, оксидлайди ва гидрогенлаш жараёнида катализатор активлигини пасайтиради. Совун никель оксидлари билан реакцияга киришиб, саломасдан қийин ажраладиган, никелли совун ҳосил қилади. Нейтралланган ёғ ва мойдаги совунни йўқотиш усулларида бирини танлашда, соапсток ажратилгандан кейин ёғда қолган совун қолдиғини миқдори, асосий омил ҳисобланади. Қолган совунни йўқотиш учун ёғ ювилади ёки лимон кислотаси билан ишланади. Совун миқдори 0,05%дан кўп бўлса ёғ ювилади. Бундан кам бўлса лимон ёки фосфор кислотаси билан ишланади.

Ювишни конденсат ва юмшатиш сув билан амалга оширилади. Бу жараён ёғни иссиқ сув билан аралаштириб, фазаларга ажратишга асосланган. Ювишни даврий ёки узлуксиз усулда олиб бориш мумкин. Даврий ювишда аралаштиргичли ювиш-қуритиш аппарати қўлланилади. Ёғ 2-3 марта ювилади. Ҳар бир ювишдан сўнг, ювинди сувни тиндириш йўли билан ажратиб олинади. Ёғ узлуксиз усулда ювилганда эса куракчали ёки пичоқли аралаштиргичлар ишлатилади. Фазаларга ажратиш сепараторларда бажарилади. Ҳар бир ювишда ёғга нисбатан 7-10% сув сарф бўлади. Сувни иқтисод қилиш мақсадида биринчи ювишга иккинчи ювинди сувни, иккинчи ювишга эса конденсатни ишлатиш тавсия қилинади. Ювилган сувдаги ёғлилик – биринчисидан 1,5%, иккинчисидан эса 0,05% дан ортиқ бўлмаслиги лозим. Ёғларни ювишда чиқинди миқдори 0,2%ни, йўқотишлар ҳам 0,2%ни ташкил қилади.

*Лимон кислотаси билан ишлов бериш.* Бунда, ёғдан совун бутунлай йўқотилади. Лимон кислотаси совунни парчалаб темир ва никель ионларини боғлайди.



Лимон кислотасининг тузи қуруқ ёғда эримади ва уни филтрлаш орқали йўқотилади. Таркибида совун миқдори 0,01-0,02% бўлган ёғларни лимон кислотаси билан ишлангани учун ёғни кислота сони бир оз ошади холос. 1 т ёғ учун 10%ли лимон кислотаси эритмасидан 90-95<sup>0</sup>С да 30-50 г берилади, кейин ёғ қуритилади. Лимон кислотаси билан ишлов берилганда чиқинди бўлмайди, йўқотиш 0,02%га тенг бўлади.

Ёғларни қуритиш – нейтраллаш жараёнининг охириги босқичи бўлиб, 90-95<sup>0</sup>Сда вакуум остида (қолдиқ босим 40-50мм сим.уст.) олиб борилади. Бунда намлик буғланиб ҳавога чиқиб кетади. Қуритиш даврий ва узлуксиз усулда амалга оширилади. Даврий усулда – ювиш-қуритиш аппаратида, узлуксиз усулда – вакуум-қуритиш аппаратида фойдаланилади.

**Мойга фосфат кислотаси билан ишлов бериш.** Ювувчи сув миқдорини, ёғ чиқиндиларини камайтириш ва лимон кислотасини тежаш мақсадида нейтралланган мойдаги совун қолдиғини йўқотиш учун фосфат кислотасидан фойдаланилади. Алмашилиш реакцияси натижасида натрийли совун эркин ёғ кислоталаригача парчаланadi. Ишлов беришни сепараторли линияларда олиб бориш мумкин. Бунинг учун концентрланган фосфат кислотаси иссиқ сув билан биринчи ювишда мой массасига нисбатан 10% миқдорида қўшиб берилadi. Бунда 0,05-0,1%ли фосфат кислотасининг сувли эритмаси ҳосил бўлади. Ҳосил бўлган натрий фосфат тузи ювинди сув билан бирга ажралadi. Илмий изланишлар натижаси шуни кўрсатадики фосфат кислотасидан фойдаланиб, сепарацияли курилмаларда нейтралланган мойни бир марта ювиш мумкин. Совун қолдиғини йўқотишнинг бу усулини шундай нейтралланган мойга қўллаш мумкинки, бунда совун парчалангандан кейин мойнинг кислота сони меъёрдан ошиб кетмаслиги керак.

### **7-§. Ёғлар рафинациясининг саноат схемалари**

Ёғларни рафинация қилиш учун даврий ва узлуксиз схемалар қўлланилади. Узлуксиз схемаларда сепараторларда ажратиш ва совун-ишқор муҳитида рафинация қилиш усули кенг миқёсда ишлатилади.

**Пахта ёғининг ишқорли рафинацияси.** Пахта мойи таркибида госсипол ва унинг ўзгарган ҳолатдаги ҳосилалари бўлгани учун уни рафинациялаш анча қийинчиликлар туғдиради. Ўзгарган госсипол ҳосилалари жадал спектор ютиш хусусиятига эга. Улар кислота характерли функционал группаларга эга бўлмагани учун ҳатто концентрланган ишқор билан ҳам реакцияга киришмайди.

Пахта мойини муҳим сифат кўрсаткичларидан бири унинг рангидир. ДСТ бўйича рафинацияланган пахта мойининг ранги доимий 35 сариқ бирликдаги қизил бирлик билан баҳоланади; бу кўрсаткичга мувофиқ мой навларга ажратилади: олий нав-5, биринчи нав-8, иккинчи нав-14.

Шу сабабли пахта мойи рафинацияси нафақат эркин ёғ кислоталарини йўқотиш, балки госсиполни ҳам йўқотишга хизмат қилади. Агар I ва II навли яхши уруғлардан олинган мой бўлса, унда ўзгарган госсипол кам бўлади ва уни рафинациялаш одатдаги ишқорий нейтраллаш билан амалга оширилиши мумкин. IV ва қуйи навли уруғлар қайта ишланганда, олинган мойни кислота сони юқори ва таркибидаги ўзгарган госсипол ҳосилалари ҳисобидан ранги тўқ бўлади.

Бундай мойларни рангини бир марта ишқорий нейтраллаш билан пасайтириб бўлмайди. Шу сабабли, паст навли пахта чигитидан арзон, тиник мойлар олиш мақсадида рафинациялашнинг янги усуллари топиш ишлари тўхтатилгани йўқ.

Рафинация қилинмаган пахта ёғида 0,1дан 2%гача госсипол ва унинг бирикмалари мавжуд. У ёғнинг рангини тўқлаштиради.

Госсипол натрий билан реакцияга киришиб, натрий госсиполятни ҳосил қилади. У сувда эриб, осонлик билан ёғдан ажралadi. Госсиполнинг

ўзгаришидан ҳосил бўлган маҳсулотлар совуннинг (соапсток) абсорбцияси ҳисобига ажралади.

Ржехин пахта ёғидан госсиполни ажратиш усулини ишлаб чиққан. Бу усулга асосан пахта ёғи антранил кислотаси билан ишланиб ёғда эримайдиган антранилат госсипол ҳосил бўлади.

Агар ёғда госсипол миқдори 0,5%дан ошса антранилат кислотаси билан ишланади. Бу жараёни ёғда ва мисцеллада бажариш мумкин.

Пахта мойини антранил кислотаси билан қайта ишланганда, антранил кислота, госсипол ва унинг ҳосилалари, масалан госсифосфолипидлар билан реакцияга киришади. Натижада мойда ёмон эрийдиган маҳсулотлар ҳосил бўлади. Филтрлашдан сўнг олинган чўкма ва ёғсизланган маҳсулот антранилат госсипол деб аталади.

Антранил кислотаси ёрдамида мойдан ёки мисцелладан 90% гача госсипол ва унинг ҳосилаларини ажратиш олиш мумкин. Антранилат госсипол қолдиғи ва реакцияга киришмай қолган антранил кислотаси, мойни ишқор билан нейтраллаш орқали йўқотилади. Ҳисобланганига кўра ишлатиладиган антранил кислотаси миқдори ҳар 1% госсипол учун 0,53%га тенг.

Антранил кислотаси билан госсипол йўқотилгандан кейин мойнинг ранги тахминан 2 баробар, госсипол миқдори 5-10 баробар, мойни кислота сони 0,5-1 мг КОН га ва фосфолипидлар миқдори 3-6 баробар камаяди.

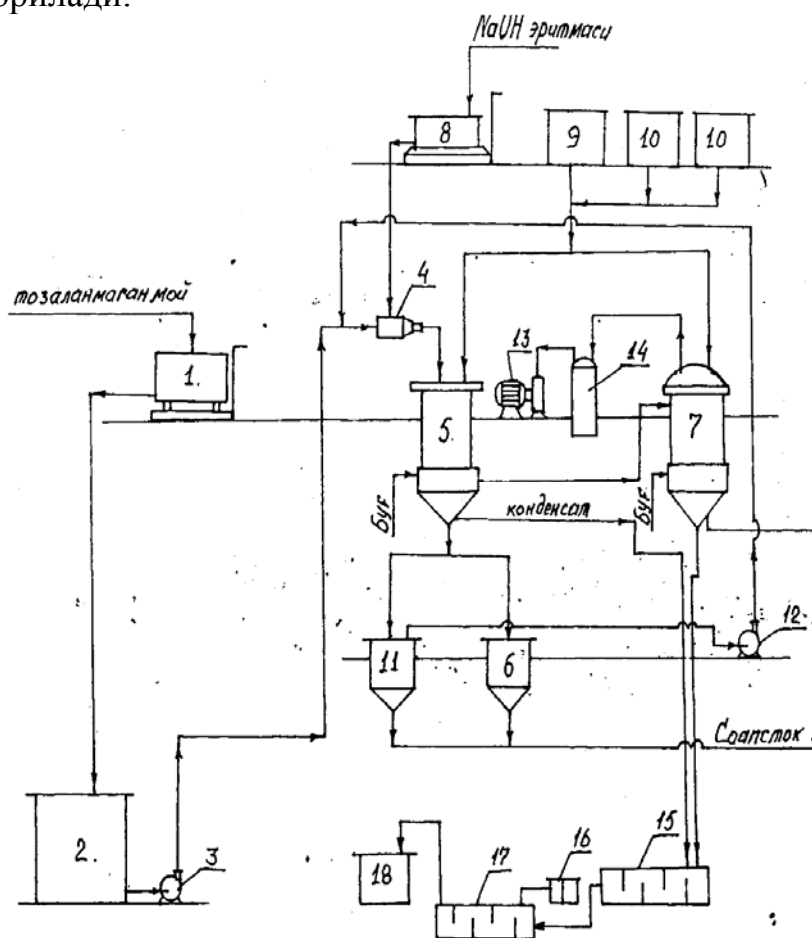
## **8-§. Ёғларни даврий усулда рафинациялашни технологик схемаси**

Рафинация қилинаётган қора ёғ, тарози(1)да (2.10-расм) тортилиб бак(2)га тушади. Бакдан (2) қора ёғ насос (3) орқали реактор-турбулизатор(4)га берилади. Реактор-турбулизатор (4)га ишқорни ҳисобланган миқдори тарозида турган бак(8)дан берилади ва у ерда ёғ билан аралашади. Реактор-турбулизаторда аралаштирилган ёғ ва ишқор аралашмаси нейтраллизаторга (5) тушади. Нейтраллизатордаги аралашма аралаштирилиб турган ҳолда қиздирилади. Аралаштиришни соапсток ажрала бошлангунча давом эттирилади. Қиздириш эса 60-70<sup>0</sup>Сгача олиб борилади. Сўнгра нейтраллизатордаги аралашма тиндириб қўйилади. Тиндириш 6-8 соатгача давом этади. Тиндириш секин кетаётган бўлса нейтраллизаторга 8-10%ли, 95-100<sup>0</sup>Сгача қиздирилган ош тузи эритмаси бак(9)дан секин-аста берилади (2-3 % ёғ массасига нисбатан). Шунда нейтраллизатордаги аралашма учта қатламга ажралади. Устки-нейтрал ёғ, ўртаси-соапсток ва пастки-туз эритмаси.

Тиндирилгандан сўнг нейтралланган ёғ шарнирли труба орқали нейтраллизатордан ювиш аппарати(7)га берилади. Бу ерда ёғ сув билан ювилади. Тузли эритма қисми эса мой ажратгич (15) орқали канализацияга берилади. Соапсток нейтраллизатордан йиғгич(6)га тушади. Нейтраллизатордаги соапстокни устки қисмида (ёғ билан туташган қисми) ёғ миқдори кўп бўлганлиги сабабли, у қисми идиш(11)га йиғилади ва у ерда ёғи ажратилиб, насос(12) орқали жараёни биринчи босқичи - нейтраллашга қайтарилади.

Нейтралланган ёғдан совунни йўқотиш учун у яхшилаб ювилади. Ювиш учун ёғ аппарат(7)да 90-95<sup>0</sup>Сгача қиздирилади ва иссиқ сув ёки конденсат

билан ювилади. Сувни ҳарорати ҳам  $90-95^{\circ}\text{C}$  бўлиши керак. Ювиш учун олинган сувни ҳажми ёғ ҳажмига нисбатан  $8-10\%$  бўлади. Ювиш  $2-3$  марта қайтарилди. Биринчи ювишда  $8-10\%$ ли тузли сув ишлатилади. Ювишга ишлатилган сув ювиш аппарати (7)дан мой ажратгич (15) га тушади. Ювилган ёғда бир-мунча сув миқдори қолади. Шунинг учун ёғ ва мойларни ювгандан сўнг улар вакуум остида  $100-105^{\circ}\text{C}$ да қурилади. Бунда қолдиқ босим  $40-60$  мм.с.м.уст. атрофида бўлади. Қуриштириш ҳам аппарат(7)да олиб борилади. Аппаратда вакуум поршенли насос (13) ва трубади совутгич ёрдамида ҳосил қилинади. Ювишга ишлатилган сувлар мой ажратгич(15)дан ўтиб, ташқи мой ажратгичга (17) тушади. Бу ерда мой ажратгич(17)га идиш(16)дан сульфат кислотаси қўшилади. Ажратилган ёғ бак(18)га йиғилади ва техник мақсадларга ишлатиш учун юборилади.



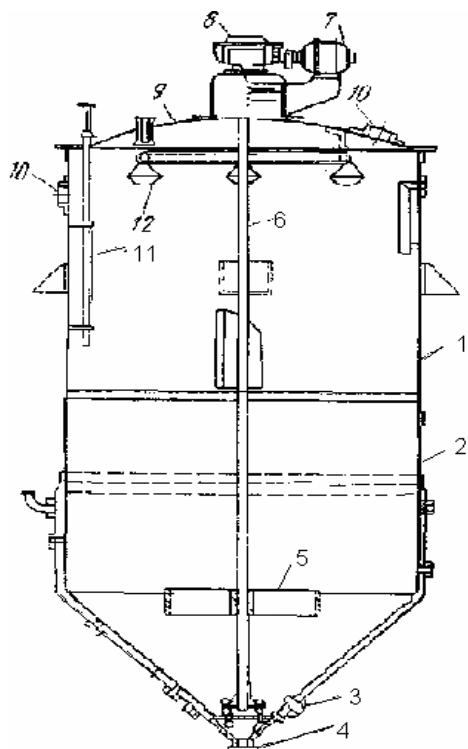
2.10. – расм. Даврий усулда рафинациялашни технологик схемаси

**Даврий нейтрлизатор (2.11-расм).** Мой аппаратга тушади ва буғ кўйлаги (1) ёрдами билан керакли ҳароратгача қиздирилади. Сўнг мешалка (2) билан аралаштирилади. Пуркагич(4)лар орқали белгиланган ҳароратгача қиздирилган, ҳисобланган миқдордаги ишқор эритмаси берилади ва  $20-30$  минут аралаштирилади. Кейин мой ҳарорати пасайтирилади, аралаштириш эса то соапсток яхши чўка бошлагунга қадар давом эттирилади. Соапсток мойдан чўкиб ажралади. Мой шарнирли труба (5) орқали кейинги қайта ишлашга берилади. Соапсток эса патрубкка (6) орқали махсус бакка бўшатилади. Аппаратга сув ёки тузли сув бериш учун душдан (3) фойдаланилади.

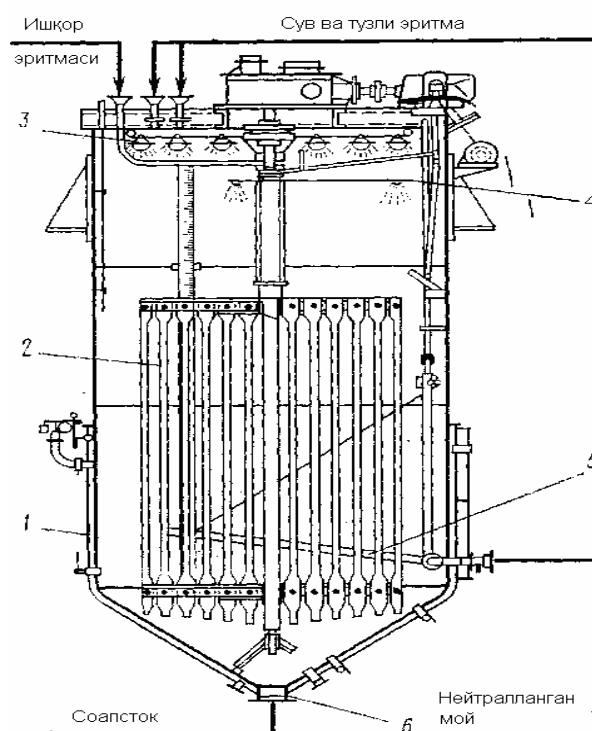
### Даврий ишлайдиган ювиш, вакуум қуритиш аппарати (2.12-расм)

Нейтралланган мойни ювиш ва қуритиш учун вертикал цилиндрик типдаги вакуум қуритиш аппаратидан фойдаланилади. У буғ кўйлакли (2) корпус(1)га эга бўлиб, иситувчи буғнинг ишчи босими 0,3 МПа га тенг. Аппарат ичида аралаштиргич (3) бўлиб, у электродвигател (7), редуктор (8) ва вал (6) ёрдамида айлантирилади. Аппаратда сферик қопқоқ (9), кўриш ойнаси (10) термометр (11), конденсат учун пуркагич (12), мой ва сувни чиқариш учун патрубклар (4,3) мавжуд.

Ювиш жараёнида 90-95<sup>0</sup>Сли конденсатдан фойдаланилади ва қуритилган мойнинг намлиги 0,2%дан ошмаслиги керак.



2.12– расм. Даврий ишлайдиган ювиш, вакуум-қуритиш аппарати



2.11– расм. Даврий нейтрализатор

## 9-§. Ёғларни узлуксиз усулда рафинациялашнинг технологик схемалари

Ёғ ва мойларни рафинациялаш учун узлуксиз ишлайдиган турли схемалардан фойдаланилади. Пахта ёғини узлуксиз рафинациялаш эмульсияли усулда олиб борилади. Бу усулни моҳияти шундаки, концентрланган соапсток юзасига пахта ёғидаги турли пигментлар, хусусан госсипол ва унинг ҳосилалари сорбцияланади. Юқори концентрацияли ишқор эритмасидан фойдаланиш бу моддаларнинг бир қисмини совунланиши ва гидролизига олиб келади. Ёғ билан ишқор эритмасини диспергирлаб жадал аралаштириш ва ёғда концентрланган соапсток ҳосил бўлиши эвазига максимал эффектга эришилади.

Диспергирлаш учун реактор-турбулизатор ишлатилади. У зарур бўлганда концентрланган ишқор эритмасидан фойдаланишга имкон беради. Бу

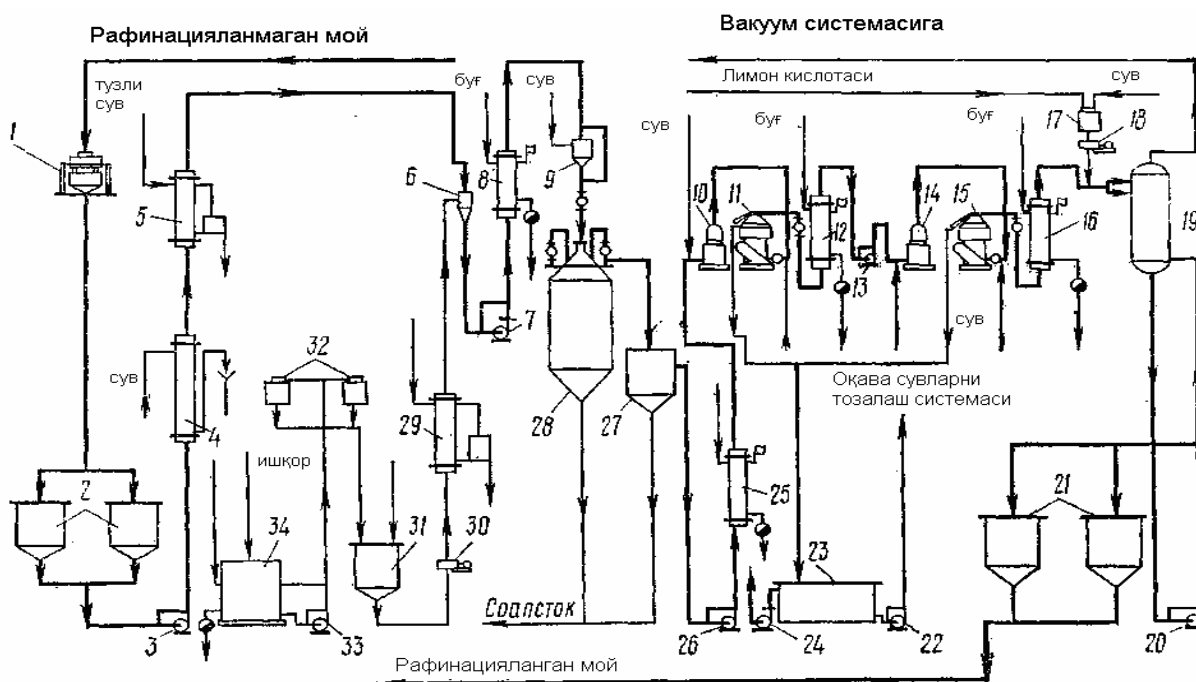
эса ишқор сарфини камайтиришга, рафинацияланган ёғ унумини ошишига ва рангини камайишига олиб келади.

Нейтралланган ёғдан соапстокни ажратиш учун тарелкали тиндиргич-ажратгичдан фойдаланилади.

Нейтралланган ёғ ва соапсток аралашмасини марказдан кочма куч майдонида ажратиш истиқболли усул ҳисобланади. Нейтраллаш ишқор билан ёғни махсус реактор(аралаштиргич)ларда аралаштириш орқали амалга оширилади. Ҳосил бўлган аралашма сепараторларда ёғ ва соапстокка ажратилади. Бу қурилмалар бир-биридан унумдорлиги ва фойдаланилган сепараторлар тури билан фарқланади.

**Пахта ёғини эмульсияли усулда узлуксиз рафинациялашнинг технологик схемаси (2.13-расм).** Рафинация қилинмаган пахта ёғи антранил кислота билан ишлангандан сўнг (агар зарур бўлса) автомат тарозилар (1) орқали бакларга (2) келиб тушади. У ерда насос (3) билан иккита трубкали иссиқлик алмашилиш аппарати (4,5) юборилади:

Биринчи иссиқлик алмашилиш аппаратида (4) сув билан совутилса, иккинчисида эса (5) 25-30<sup>0</sup>Сгача намоқоб билан совутилади. Совутилган ёғ реактор-турбулизаторга (6) келади.



2.13 – расм. Пахта ёғини эмульсияли узлуксиз рафинациялашни технологик схемаси

Концентрланган ишқор эритмаси бак(34)дан насос (33) билан фильтр (32) орқали бак(31)га юборилади, бу бакка тузсиз сув ҳам юборилади. Насос-дозатор (30) билан намоқобли совитгич (29) орқали ишқор эритмаси, реактор-турбулизаторга (6) юборилади.

Ҳосил бўлган аралашма насос (7) билан иситгич (8) (у ерда 65-70<sup>0</sup>Сгача соапстокнинг қовушқоқлигини камайтириш учун киздирилади) орқали фазаларга ажратиш учун тиндиргич-ажратгич (28) аппарати (28) га келади. Ёғ узлуксиз равишда бак(27)ка қуйилиб туради, у ерда қўшимча тиндирилади. Бак(27)да ажралган соапсток, асосий ажралган соапсток билан бирга қайта

ишлаш учун юборилади. Агар керак бўлса, тиндиргич-ажратгич аппаратиغا тушишдан олдин, аралашма сув билан аралаштиргичда (9) аралаштирилади. Ёғ бак(27)дан насос (26) билан узлуксиз равишда ювиш учун, иситкич (25) орқали (85-90<sup>0</sup>Сгача қиздирилади) пичоқли аралаштиргичга (10) юборилади ва бир вақтнинг ўзида сув ҳам берилади. Аралашма ажратгич(11)да ажратилади. Ёғ иситгич (12) орқали насос (13) билан иккинчи марта ювиш учун пичоқли аралаштиргичга юборилиб, ажратгич (15)да ажратилади. Ажратгичлардан чиққан ювинди сув ёғ-тутгичга (23) келади. Бу ерда ажралган ёғ насос(24) орқали бак (2) га юборилади, сув эса насос (22) билан тозалаш системасига берилади. Ёғ иситгич (16)га келиб, кейин вакуум-қуритиш аппаратиغا (19) юборилади. Қуритишдан олдин ёғ бак(17)да тайёрланган лимон кислотаси эритмаси билан аралаштирилади.

Ёғ вакуум-қуритувчи аппаратдан (19) насос(20) билан рафинацияланган ёғ учун бакка (21) юборилади. Рафинацияланган пахта мойи 2.5-жалвалда кўрсатилган кўрсаткичларга эга бўлиши керак.

## 2.5-жадвал

### Рафинацияланган ёғ кўрсаткичлари

Кўрсаткичлар	Олий нав	I нав
Ранги, қизил бирликда, 35 сарикда, ортиқ эмас	5	8
Кислота сони, мг КОН, ортиқ эмас	0,2	0,3
Намлик ва учувчан моддалар, %, ортиқ эмас	0,1	0,2
Экстракция мойини чақнаш ҳарорати, <sup>0</sup> С, кам эмас	232	232

Пахта мойини рафинациялашда ишқор эритмасининг концентрацияси ва ишқорни ортиқча миқдори 2.6-жадвалдан мойни қайси усулда ишлаб чиқарилгани ва кислота сонига қараб танлаб олинади.

## 2.6-жадвал

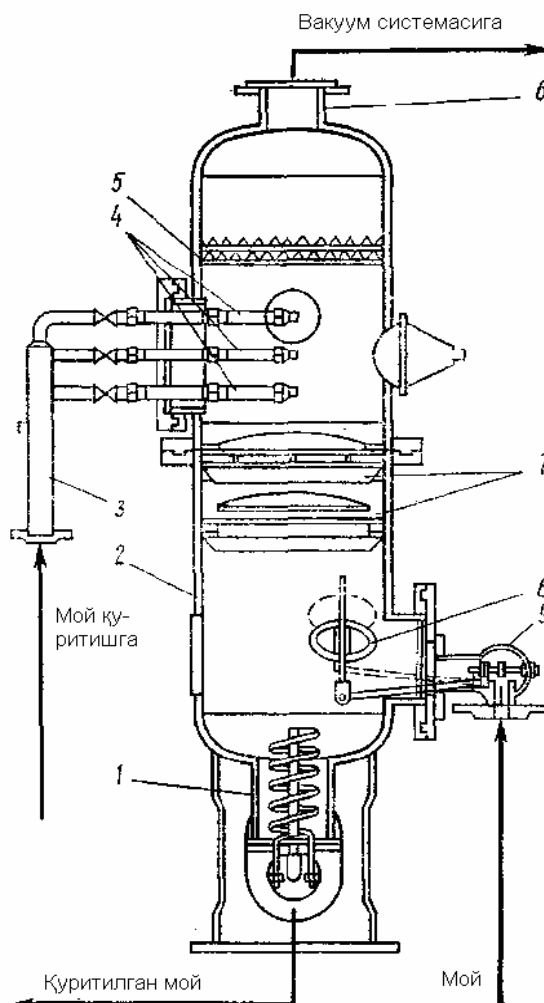
### Ишқор эритмасининг концентрацияси ва уни ортиқча миқдори

Мойни тури	Кислота сони, мг КОН	Ишқор эритмасининг концентрацияси, г/л	Ишқорнинг мой массасига нисбатан, ортиқча миқдори. Қуйидаги рангли ликдаги мой олиш учун, % да		
			5 қ. бир	10 қ. бир	14 қ. бир
Форпресс	4 гача	125-180	0,3	0,5	-
	7 гача	250-300	1,0	0,7	-
	14 гача	300-400	-	1,2	1,0
Экстракция	4 гача	150-250	0,6	0,5	-
	7 гача	250-300	0,6	0,5	-
	14 гача	350-450	0,5	-	-

Пахта мойини рафинациялашда соапстокдаги ёғни чиқиндиси кўп бўлади. Нейтраллаш коэффиценти ёғ сифатига қараб 3дан бгача, соапстокни ёғлилиги 30-40%ни ташкил қилади. Соапсток ажратиб олингандан кейин мойдаги совунни миқдори 0,3-0,5%га тенг бўлади, бу ўз навбатида ёғни кўп марта ювишни талаб қилади.



**Колонна типдаги вакуум-қуритиш аппарати** (2.14-расм) Ҳарорати  $85-90^{\circ}\text{C}$  бўлган мой труба (3) орқали аппаратга келади ва учта форсунка (4) лар ёрдамида сочиб берилади. Томчи қайтаргич (5) томчини вакуум системасига ўтиб кетишига йўл қўймайди. Аппарат(2)нинг қуйи қисмига тарелкалардан иборат контакт юза (7) ўрнатилган бўлиб, у қўшимча равишда мойдан намликни буғланишига хизмат қилади. Қуритиш жараёнида қолдиқ босим  $2,66 \text{ кПа}$  ( $20 \text{ мм сим.уст.}$ ) дан ортиқ бўлмайди. Аппаратда вакуум уч босқичли буғ эжектори ёки сувли вакуум-насос ёрдамида патрубк (6) орқали ҳосил қилинади. Қуритилган мой насос ёрдамида штуцер (1) орқали аппаратни пастки қисмидан сўриб олинади. Аппаратдаги вакуум қаршилигини енгиш учун насос аппаратдан  $5-6 \text{ м}$  пастга ўрнатилади. Насосни ҳайдаш линиясида тармоқ чиқарилиб, у сатҳ ростлагич (9) билан уланган. Агар аппаратдаги мой сатҳи меъёрдагидан пасайиб кетса, сатҳ ростлагични қалқовучи (8) пастга тушади ва тиргакли мосламани очади. Шунда чиқиш трубасидаги мойни бир қисми аппаратга қайтади. Шундай қилиб, аппаратда мойни бир хил сатҳи сақланиб туради.



**2.14 – расм. Колонна типдаги вакуум-қуритиш аппарати.**

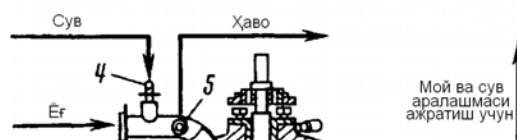
**Узлуксиз усулда ёғларни сепараторлар иштирокида рафинациялашнинг технологик схемаси.** Ҳозирги кунда рафинация учун “Альфа Лаваль” ва “Кемтек” ҳамда А1 – ЖРН (2.7-жадвал) қурилмаларидан фойдаланилади.

**2.7-жадвал**

**Турли ёғлар учун қурилмаларни унумдорлиги, т/кун**

Ёғлар	А1 – ЖРН	“Альфа Лавань”		“Кемтек”
		1-модель	2-модель	
Ўсимлик ёғи, к.с. мг КОН/г				
6 гача	120	150	250	180
10гача	80	100	200	120
10дан юқори	-	80	160	110
Озиқавий саломас	140	180	300	180

Бу қурилмаларда ўзаро таъсир қилувчи фазаларни аралаштириш учун турли конструкцияли аралаштиргичлардан фойдаланилади. Ёғни гидратлашда яъни ёғ таркибидан фосфолипидлар ва гидратланмайдиган фосфолипидларни



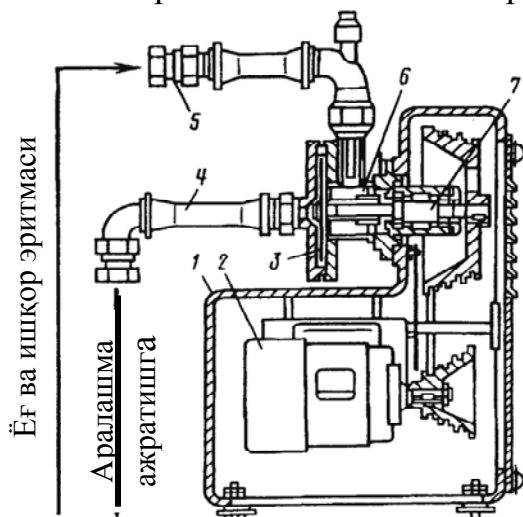
ажратиш мақсадида фосфор кислотаси билан ишлов бериш учун куракчали аралаштиргичлар ишлатилади.

Куракчали аралаштиргич (2.15-расм) сферик қолпоқ ва сферик тагликли вертикал жойлашган корпус(1)дан иборат. Ички қисмида вертикал ҳолатдаги вал (2) мавжуд бўлиб унга куракча(6)лар маҳкамлаланган. Аралаштирилаётган оқим йўлини узайтириш учун куракчалар орасига кичик (8) ва катта (7) дисклар жойлаштирилган.

Дисклар юзасида шахмат усулида жойлашган тешиklar мавжуд. Аралаштиргич куракчалари аралашмани барча дисклар орқали айлантиради. Ишга туширишдан аввал аралаштиргич патрубкка (10) орқали ёғ билан тўлдирилади. Ҳаво эса штуцер (5) орқали чиқариб юборилади. Узлуксиз ишлаш жараёнида ёғ патрубкка (3) орқали ва сув-патрубкка (4) орқали киради. Аралашма аппаратдан патрубкка (9) орқали чиқарилади. Аралаштиргични тўлиқ бўшатиш учун аралашма пастки патрубкка (11) орқали чиқариб юборилади.

2.15–расм. Куракчали аралаштиргич

Ёғни ишқор ёки фосфор кислотаси билан аралаштириш учун дискли аралаштиргич ўрнатилади. У қисқа вақт ичида (2...3с) ёғни реагент билан контактга киришини таъминлаб беради.

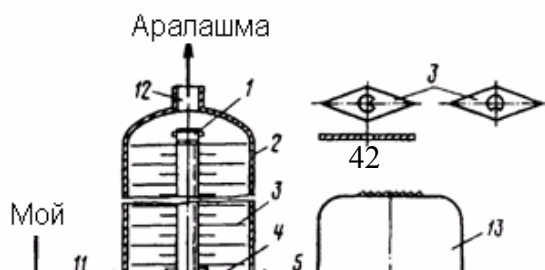


2.16 – расм. Дискли аралаштиргич

Дискли аралаштиргич (2.16.-расм), ичида электродвигатель(2) жойлашган станинадан иборат. Ёғни ишқор ёки фосфор кислотаси билан аралашмаси труба (5) орқали ишчи камера(6)га келиб тушади. Бу ерда улар тез айланувчи диск (3) билан аралаштирилади.

Диск вал(7)га маҳкамланган. Аралаштириб берилган ёғ патрубкка (4) орқали чиқиб кетади.

Пичокли аралаштиргичдан 2.17-расм. Ёғни ювишда сув билан ёғни аралаштириш учун фойдаланилади.



Пичоқли аралаштиргич (2.17-расм, а) герметик аппарат бўлиб, пичоқлар горизонтал жойлашган. Аппаратнинг ишчи камераси устида қопқоғи (2) бор. У болт ва фланц билан корпусга уланган. Улар ўз навбатида рама(9)га маҳкамланган. Ишчи камера ичида тик ҳолатдаги вал(1)га 20та ромб кўринишидаги пичоқлар (3) маҳкамланган. Улар интенсив равишда ёғ ва сувни аралаштириб беришни таъминлайди. Аралаштиргичга  $90^0$ Сгача иситилган 1 МПа гача босимдаги ёғ патрубок (11) орқали киради. Сув эса патрубок (10) орқали киритилади. Ишчи камерада ёғ ва сув аралашади ва аралашма аппаратдан патрубк (12) орқали чиқиб кетади. Совутувчи сувни бериш ва чиқариш учун патрубк (6) ўрнатилган. Вертикал жойлашган вал электродвигатель(13)дан тасмали узатма (8) ёрдамида ҳаракатга келади. Аралаштиргичнинг герметиклигини сальникли зичлагич (4) таъминлайди. Ускунанинг барча қисмлари умумий рама(9)га монтаж қилинган. У эса полга маҳкамланган.

Пичоқлари вертикал жойлашган аралаштиргич(2.17-расм, б)да кўрсатилган. Бу аралаштиргични бошқалардан фарқи шундаки, 18та ромбсимон пичоқлар (6) горизонтал вал(9)га жойлаштирилган бўлиб, у электродвигатель (9) ёрдамида айланади. Пичоқли вал 60 л ҳажмга эга бўлган цилиндр(1)га горизонтал жойлашган. Пўлатдан ясалган сферик, олиб-қўйиладиган қопқоқ(3)ли ускуна таянчга маҳкамланган. Валнинг зич жойлашишини сальникли қурилма (8) таъминлайди.

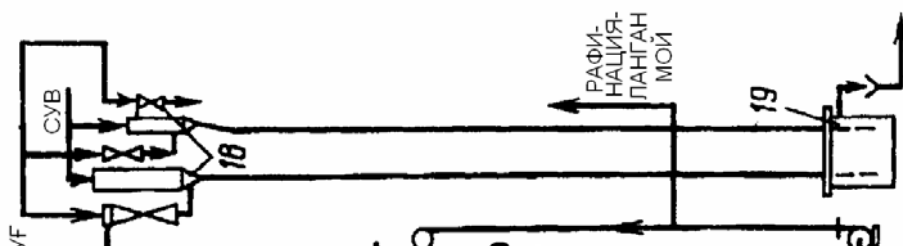
Патрубка(7)дан ёғ келади, ёнлама жойлашган патрубкадан сув берилади. Ёғ ва сув аралашмаси (4) патрубкадан чиқиб кетади, патрубка (2) – аралаштиргични бўшатиш учун хизмат қилади.

**“Альфа Лаваль” фирмасининг унумдорлиги 150 т/кун бўлган 1-модель линиясида гидратланган ёғни, саломасни ва уни ёғ билан аралашмасини рафинациялашни технологик схемаси (2.18-расмда) кўрсатилган. Ёғ (мой) тўртбурчак шаклдаги сиғим (коробка) (1)дан насос (34) орқали пластинкали иссиқлик алмашгич(2)га берилади. Фосфор кислотаси билан ишлов бериш учун ёғ куракли аралаштиргич(6)га келиб тушади. Бир вақтнинг ўзида дозаловчи насос (5) орқали бак(4)дан ёғ линияларига фосфор кислотаси берилади. Бу ердан аралашма дискли аралаштиргич(7)га келиб тушади, бу ерга маълум концентрацияли ишқор бак(3)дан сарф ўлчагич орқали насос (29) билан аралаштиргич(7)га берилади.**

Фосфор кислотаси билан ишлов берилмайдиган ёғ иссиқлик алмашгич(2)дан, ишқор билан аралаштириш учун, айланма линия орқали насос (3) ёрдамида дискли аралаштиргич(7)га келиб тушади.

Аралашма сепаратор(8)да ажратилади. Баъзи ҳолларда соапстокни концентрациясини камайтириш учун сепаратор(8)га иссиқ сув берилади. Соапсток насос (9) ёрдамида йиғувчи бакга узатилади. Нейтралланган ёғ пластинкали иссиқлик алмашгич (9) орқали насос (10) ёрдамида пичоқли аралаштиргич(11)га жўнатилади. Дастлаб бевосита ёғ линиясига аралаштиргичга тушишдан олдин сув берилади. Сувнинг сарфи сарф ўлчагич орқали назорат қилиб турилади. Сув ва мой аралашмаси дастлаб аралаштиргич(11)да яхшилаб аралашгач, сепаратор(12)да ажратилади. Ювинди сув ёғ тутгич(2)га қуйилади, ёғ эса пластинкали иссиқлик алмашгич (13) орқали насос (14) ёрдамида иккинчи марта ювиш учун пичоқли аралаштиргич(15)га берилади ва ажратиш сепаратор(16)да амалга оширилади. Ювинди сув ёғ тутгич(21)га оқиб тушади ва ювилган ёғ-вакуум қуритувчи қурилма(17)га юборилади. Бу аппаратда вакуум уч босқичли буғ эжекторли вакуум-насос (18) ёрдамида ҳосил қилинади. Сув конденсаторлардан қудуққа (19) тушади. Қуритилган ёғ насос (20) ёрдамида рафинацияланган ёғ бакига йиғилади.

Ёғ тутгич(21)даги ювинди сув тиндирилади. Сузиб чиққан ёғ (22) бакга қуйилади ва насос (23) ёрдамида қайта тозалаш учун сиғим(1)га жўнатилади. Сув эса оқава сувларни тозалаш системасига берилади. Концентрланган ишқор бак(33)дан уюрмали насос (32) ёрдамида сув билан аралашиб, ўлчовчи труба(31)дан ўтади ва ишчи концентрацияли ишқор учун бак(30)га берилади. У ердан насос (29) ёрдамида сарф ўлчагич орқали нейтрализацияга келади. Ишқор билан такроран қайта ишлашга ишқор учун бак (27) ўрнатилган. сув учун (24) бак ва насос (25) мавжуд.





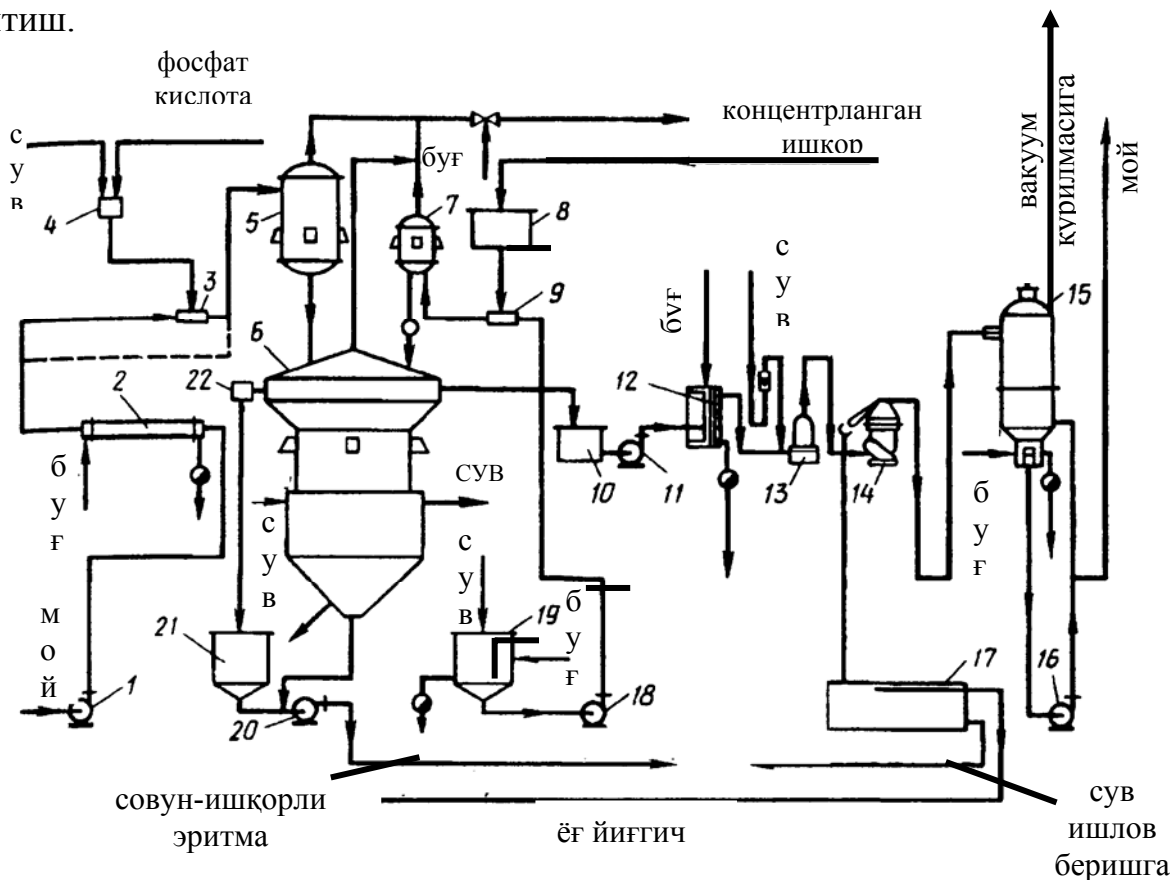
Гидратланмаган ёғни рафинация қилиш зарур бўлган ҳолда қурилмага қўшимча куракли аралаштиргич ўрнатилади, баъзан ёғни қуритишдан олдин лимон кислотаси билан ишлов берилади.

**Совун-ишқор муҳитида рафинациялаш.** Схема уйғунлашган бўлиб, унга совун-ишқор муҳитида нейтраллашдан ташқари сепарацияли гидратлаш схемаси ва ювиш жараёнлари ҳам киради. Бу схема кўп ҳолларда қуйидаги кўринишларда фойдаланилади:

Гидратлаш – фазаларни сепараторда ажратиш – совун-ишқор муҳитида нейтраллаш ва сув билан ювиш-сепараторда фазаларга ажратиш-қуритиш;

Совун-ишқор муҳитида нейтраллаш, сув билан ювиш-сепараторда фазаларга ажратиш-қуритиш;

Совун-ишқор муҳитида нейтраллаш лимон кислотаси билан қайта ишлаш – қуритиш.



2.19. – расм. Совун – ишқор муҳитида рафинациялашнинг технологик схемаси

Гидратланган ёғ (саломас) (1) насос билан (2.19-расм) (2) иссиқлик алмашгич орқали, (3) аралаштиргичга берилади, у ерда (4) бакдан келаётган фосфор кислотаси билан аралаштирилади. Аралашма (5) деаэратор орқали (6) нейтрализаторга келиб тушади. Концентрланган ишқор эритмаси (8) бакдан (9) аралаштиргичга келади ва у ерда сув билан аралашади, сув (18) насос ёрдамида (19) бакдан олинади. Ҳосил бўлган, керакли концентрациядаги ишқор эритмаси (7) деаэратор орқали (6) нейтрализаторга келиб тушади. Нейтралланган ёғ (10) қабул қилгичга оқиб келади. У ердан (11) насос ёрдамида (12) иссиқлик алмаштиргич орқали (13) дискли аралаштиргичга берилади. Бу ерда сарф ўлчагичда дозаланган сув билан аралашади. (14) сепараторда фазаларга

ажратилади. Кейин ёғ (15) вакуум-қуритиш аппаратида қуритилади ва (16) насос ёрдамида бакка узатилади. Ишлатилган совун-ишқор аралашмаси (22) сатҳ ростловчи ускунадан ўтиб (6) нейтрализатордан (21) бакка тушади ва (20) насос ёрдамида қайта ишлаш учун жўнатилади. Ювинди сув (14) сепаратордан (17) ёғ тутгичга оқиб тушади. Схепада лимон кислотаси билан қайта ишлаш назарда тутилган бўлса, ёғ (13) дискли аралаштиргичда кислота билан аралаштирилгач қуритишга берилади. Саломасни рафинациялаш жараёнида фосфор кислотаси билан қайта ишлаш амалга оширилмайди.

## 10-§. Соапстокни қайта ишлаш

Ишқорли нейтраллашдан чиққан соапсток мураккаб ва доимий бўлмаган таркибдан иборат бўлади. Соапсток таркибида эркин ёғ кислоталарини совунланишидан ҳосил бўлган совун, намлик, совун илаштириб кетган нейтрал ёғ, озод ишқор бўлади. Агар нейтраллашдан олдин ёғга фосфор кислотаси билан ишлов берилса, фосфор кислотасини натрийли тузи ҳам бўлади. Соапстоклар тавсифи 2.8-жадвалда берилган.

### 2.8-жадвал

#### Соапстокнинг тавсифи

Нейтраллаш усуллари	Умумий ёғ миқдори, %	Н <sub>в</sub> : Ё <sub>к</sub> , нисбати, ўртача кўрсаткичлар
Узлуксиз Совун-ишқорли муҳитда	12...20	1:10
Сепараторда фазаларни ажратиш	15...25	1:4
Эмульсияли (пахта ёғи)	35...45	1:2
Даврий	35...45	1:1
Даврий туз-сув асосли	8...10	1:4

Туз-сув асосли ва совун-ишқорли муҳитда рафинация қилинганда, соапсток паст концентрацияга эга бўлади. Бундай соапстокда совун пишириш жараёнида, айниқса рафинация цехидан совун пишириш цехига олиб боришда катта ноқулайликлар бўлади. Шунинг учун суюқ соапсток рафинация цехини ўзида концентрланади.

Соапстокни концентрлашни энг содда усуллардан бири бу соапстокни натрий хлорид билан тузлашдир. Ажралиб чиққан концентрланган соапсток ядроси совун олишда ишлатилади. Лекин бу усул ҳозирги кунда камдан кам қўлланади.

Ҳозирги кунда бир мунча кўпроқ қўлланиладиган усул бу соапстокка минерал кислоталар билан, айниқса, сульфат кислота билан ишлов бериш усулидир. Натижада, совунни парчаланиши билан ( $2 \text{RCOONa} + \text{H}_2\text{SO}_4 \rightleftharpoons 2 \text{RCOONH} + \text{Na}_2\text{SO}_4$ ) ёғ кислоталари аралашмаси ҳамда нейтрал ёғ ажралиб чиқади ва улар соапсток липидлари деб аталади.

Соапсток липидлари саноатнинг бир қанча соҳаларида кенг қўлланилади.

Кунгабоқар ёғининг – липидлари техник олеин ишлаб чиқариш саноатида: канакунжут мойи – липидлари кимё саноатида рафинацияланган

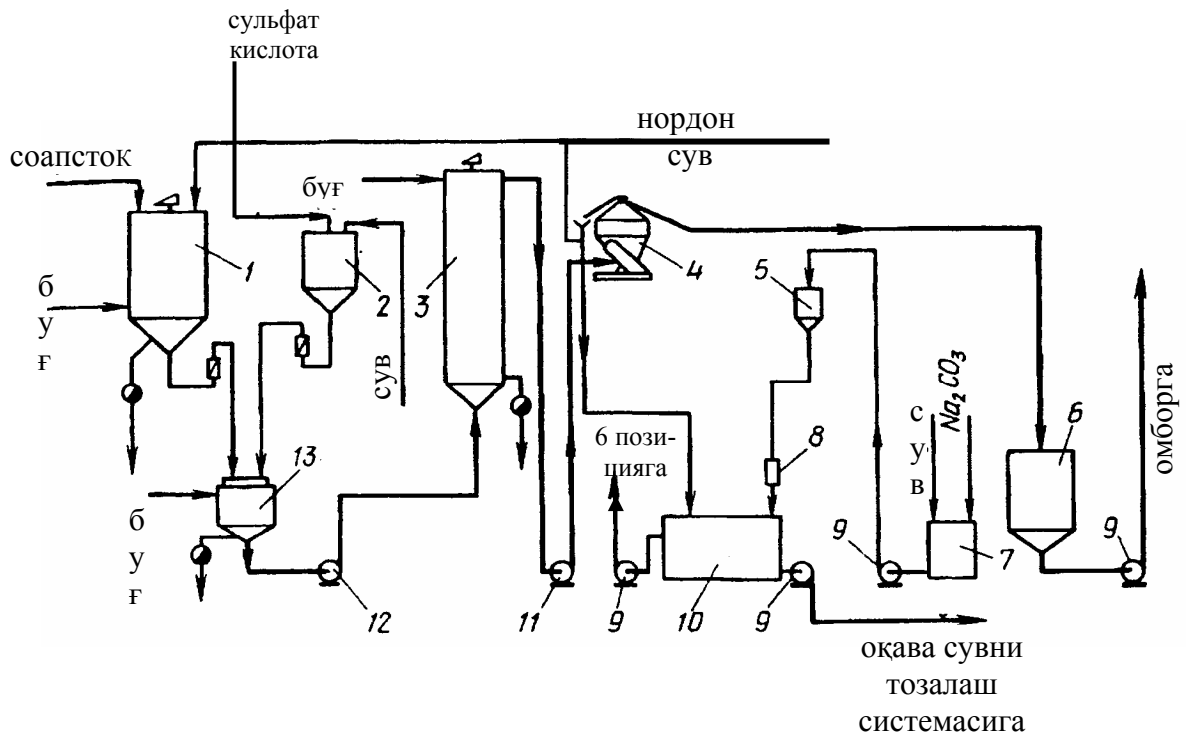
канакунжут мойи ўрнига себацин кислотаси синтезида кенг қўлланади. Бундай соапсток липидларига бир қанча талаблар қўйилади: яъни уларни таркибида эркин минерал кислоталар, кул элементлари ва парчаланмай қолган совун, ҳамда бошқа аралашмалар минимал миқдорда бўлиши керак. Талаб этилган сифатга эришиш учун қуйидагиларга эътибор бериш керак: суюлтирилган соапстокни парчалаш жараёнида суюлтирилган сульфат кислотадан фойдаланиш ва жараённи доимо аралаштириш билан олиб бориш лозим.

Соапстокни парчалашнинг технологик жараёни қуйидаги асосий босқичлардан иборат:

- дозалаш, сульфат кислотаси билан совун эритмасини аралаштириш;
- ажралиб чиққан фазаларни соапсток липиди – нордон сувга ажратиш;
- ажратиб олинган липидлар таркибидаги сульфат кислотани йўқотиш учун сув билан ювиш;
- нордон сувни натрий карбонат ( $\text{Na}_2\text{CO}_3$ ) билан нейтраллаш;

Кўпчилик усулларда технологик режим бир-бирига ўхшаб кетади ва қуйидагича бўлади: ҳарорат,  $85\text{...}90^\circ\text{C}$ ; соапстокни парчалашдан олдинги концентрацияси  $5\text{...}10\%$ ; сульфат кислота концентрацияси  $5\text{...}10\%$ ; сульфат кислотасини ортиқча миқдори  $10\%$  гача, соапсток липидларини ювиш учун сув сарфи  $10\text{...}20\%$ , нордон сувни нейтраллаш учун натрий карбонатни концентрацияси –  $10\%$ .

Соапстокни парчалаш ва фазаларни ажратиш жараёнини сепараторда олиб боришнинг схемаси (2.20-расм)да кўрсатилган.



2.20 – расм. Фазаларни сепараторларда ажратиш билан соапстокни парчалаш технологик схемаси



Соапсток аралаштиргич ўрнатилган бак(1)ка келиб тушади. Бу ерда нордон сув билан концентрацияси 5...10% бўлгунча суюлтирилади ва иситилади. Нордон сув сепаратор(4)дан берилади. Бак(1)дан соапсток аралаштиргич(13)га юборилади.

Бир вақтнинг ўзида бак(2)дан ротаметр орқали сульфат кислота берилади. Ҳосил бўлган аралашма насос (12) ёрдамида аралаштиргич экспозитор(3)га узатилади. Бу ерда совунни парчалаш реакцияси тугайди.

Нордон сув ва липидлар аралашмаси насос (11) ёрдамида ажратиш учун сепараторга (4) жўнатилади. Ажралиб чиққан соапсток липидлари бак(6)га юборилади, бу ердан, ювилгандан сўнг насос (9) ёрдамида истеъмолчига берилади.

Нордон сувли эритма қисман соапстокка аралаштириш учун бак (1) ва сульфат кислотасини суюлтиришга берилади. Қолган қисми ёғ тутгич(10)га жўнатилади, у ерда натрий карбонат билан нейтралланади. Натрий карбонат эритмаси бак(7)да тайёрланиб бак(5)ка берилади ва дозатор (8) ёрдамида ёғ тутгичнинг охириги секциясига юборилади.

Жараёнда иштирок этувчи коммуникация, барча арматура, ускуна ва насослар сульфат ва ёғ кислоталари билан контактда бўлганлиги учун коррозияга чидамли материаллардан тайёрланади.

### **11-§. Ёғларни адсорбцияли рафинациялаш. Ёғларни адсорбцияли рафинациялаш жараёнининг асослари ва қўлланиладиган адсорбентлар**

Ёғлар таркибида пигментлар бўлиб, улар ёғни бўяйди. Масалан: ксантофиллар ёғга сариқ ранг беради, β-каротин қизил, хлорофилл – яшил; госсипол – жигарранг ёки қора ранг беради. Каротиноидлар ишқорга чидамли бўлади, шунинг учун у ишқорли рафинацияда ажраб чиқмайди. Ишқор эритмасини концентрацияси юқори бўлса нейтрализация вақтида каротиноидлар соапстокга сорбцияланади ва ёғ қисман окланади-тиниқлашади. Каротиноидлар қаттиқ сорбент юзасида актив сорбцияланади ва бу хусусияти уларни ёғдан йўқотиш технологиясига асос қилиб олинган.

Хлорофиллар каротиноидлардан фарқ қилиб ишқор билан реакцияга киришиб, бирикма ҳосил қилади. Бироқ ишқорли рафинацияда тўлиқ ажралиб чиқмайди.

Кунгабоқар ёғида каротиноид ва хлорофиллар бўлса, пахта ёғида эса улар билан бир қаторда госсипол ҳам мавжуд.

Тозаланган ёғ ва саломас тиниқ рангда бўлиши керак, бу маргарин ишлаб чиқариш учун жуда зарур омилдир. Ёғдан бўёвчи моддаларни йўқотиш учун адсорбцияли тозалаш усули қўлланилади.

Адсорбция – бу қаттиқ ёки суюқ модда сиртида бошқа модда молекулалари ва атомлари йиғилиши жараёнидир. Адсорбция адсорбент юзасидаги актив марказларни молекуляр кучи таъсирида бориб, уларни сирт юза энергиясини камайтиради.

Адсорбцияни яхши бориши адсорбцияланадиган моддаларни табиати ва тузилишига боғлиқ бўлади. Кутбланмаган (кам кутбланган) бирикмалар кутбланмаган адсорбентларда масалан кўмирда яхши сорбцияланади ва кутбланган бирикмалар кутбланган сорбентларда яхши сорбцияланади.

Ёғ ва мойлардаги ҳамма бўёвчи моддаларни табиати ва структураси ҳар хил. Лекин уларнинг ҳар бири ўзига хос кутблиликка эга. Шунинг учун ҳам адсорбцияли рафинацияда танлаш қобилятига ва активликка эга бўлган кутбланган адсорбентлардан фойдаланилади.

Бунинг учун активланган, оқловчи тупроқлар ишлатилади. Бу тупроқлар табиий бентонит тупроқлар – алюмосиликатлардан олинади.

Ёғни қайта ишлаш саноатида ишлатиладиган адсорбентлар юқори адсорбцияли сиғимга ва активликка, ривожланган юзага эга бўлиши, ёғ сиғими катта бўлмаслиги ва ёғ билан кимёвий реакцияга киришмаслиги ва ёғдан осон ажралиши керак.

Ёғни қайта ишлаш саноатида МДХда ишлаб чиқилган активланган тупроқ-асканит ишлатилади. Унинг ёғ сиғими – 75%ни ташкил қилади. Активланган кўмир ёғдаги каротиноидни яхши, хлорофиллни ёмон йўқотади. Шунинг учун активланган кўмир билан активланган тупроқ аралашмасини ишлатиш тавсия қилинади.

Сорбент миқдори ёғдаги бўёвчи моддалар миқдорига ва талаб қилинаётган оқартириш даражасига боғлиқ. У 0,5дан 5% оралиғида бўлади.

Оқлаш жараёнининг самарадорлиги оқланган ёғни ранги, ишлатилган сорбент миқдори, йўқотиш ва чиқиндилар меъёрига ва оқланган ёғни чиқиш миқдорига қараб аниқланади.

Оқлаш жараёнида активланган тупроқ ишлатилганда бироз изомеризация ва бир мунча таркибида кетма-кет боғли ёғ кислоталари бўлган глицеридлар ҳосил бўлиши кузатилади. Бу эса оқланган ёғ ва мойларни сифатини пасайишига ва сақланиш муддатини қисқаришига олиб келади.

Юқорида кўрсатилган ҳолатлар ва ёғ сиғимини катталиги, иложи борича оқлаш учун ишлатиладиган активланган тупроқ миқдорини камайтиришни талаб қилади.

**Оқловчи тупроқнинг адсорбцион тавсифи.** Унинг таркиби бошланғич бентонит тупроғининг хоссалари, кислотали активлаш даражаси, тайёрловчини маҳорати ва бошқа омилларга боғлиқ бўлади. Шуларни ҳисобга олиб ва истеъмолчилар талабига қараб оқловчи тупроқни тайёрловчи фирмалар умумий фойдаланишга, бир гуруҳ ёғларга ва маълум филтрлаш ускуналарига мўлжалланган бир неча хил адсорбентларни таклиф этишди.

Ёғ-мой корхоналарида Grace (АҚШ) фирмасининг маҳсулоти “Trisil – 300” адсорбенти текшириб кўрилганда самарали натижа берди. Олинган натижалар шуни кўрсатдики, бу адсорбент юқори оқлаш қобилятига эга бўлиш билан бирга оқланган ёғда металл катионлари, шунингдек оғир металллар миқдори ДСТ талаби даражасидан кам бўлади, совун қолдиқларидан тўлиқ тозаланади ва ёғнинг оксидланишга чидамлилиги ортади.

Бу адсорбент юқори сорбцион фаолликни, айниқса, хлорофилл гуруҳи пигментларига нисбатан намоён қилади. “Trisil – 300” юқори дренаж

хусусиятига эга бўлганлиги учун филтрлаш жараёнининг тезлигини ошишини таъминлайди. Сорбент сарфи ва мой сифимини камлиги оқловчи тупроқ билан ёғни йўқотишни камайтиради.

“Trisil – 300” адсорбентини тавсифи: ҳажмий массаси  $0,55 \text{ г/см}^3$ ,  $\text{H}_2\text{SO}_4$  га нисбатан ҳисобланган эркин кислотани масса улуши  $0,26\%$ , сувли суспензиянинг рНи  $3,3$ ; мой сифими  $50\text{...}55 \%$ .

Голландиянинг Engelhard корпорацияси кўп турдаги оқловчи активланган тупроқларни “Filtrol” номли сериясида тавсия этади. Бу оқловчи тупроқларни кўпчилиги ишқорли рафинация қилинган, сифати ҳар хил бўлган ёғларни адсорбцион тозалаш, пигментларни, гидратланган ёғлардаги фосфолипидларни, физик рафинация ёки дезодорацияга юборилаётган ёғларни адсорбциялаш учун мўлжалланган.

### **Engelhard корпорацияси ишлаб чиқарган “Filtrol” серияли актив адсорбентларнинг қўлланиш соҳалари**

Адсорент маркаси	Қўлланишга тавсия этилган соҳалар
F-1	Адсорбент умумий фойдаланиш учун, яъни мойнинг ва ёғ кислоталарини рангини оқартириш. Асосан озиқа учун ишлатиладиган маҳсулотлар учун тавсия этилади
F-ILM	F-1 маркали адсорбентни яхшиланган модификацияси. Асосан техник мойни оқартириш, ёғ ва ёғ кислоталари, ҳамда соапстокни оқартириш мақсадида қўлланилади
F-4	Озиқа ёғлари ва мойларни енгил оқлаш ва тозалаш мақсадида қўлланилиши мумкин. Соя, маккажўхори, пальма, пахта, мол, ерёнғоқ, зайтун ёғлари учун тавсия этилади.
F-105	Фирманинг стандарт адсорбенти. Соя ёғи учун ишлаб чиқилган. Турли хилдаги ёғлар учун: (рапс, махсар, пальма, маккажўхори, кокос, зиғир ва ҳайвон ёғлари) рангини очартириш мақсадида оқловчи тупроқ сифатида кенг ишлатилади.
F-110	F-105 маркали адсорбентнинг модификацияси бўлиб, озиқ-овқат ва техник ёғларни оқлашда, айниқса таркибида хлорофил пигменти кўп бўлган ёғлар учун тавсия этилади. Филтрлаш жараёнидан сўнг мой маҳсулотдан осон ажралади.
F-105SF	Адсорбент F-105нинг яхшиланган модификацияси. Ўсимлик мойлари, балиқ ва бошқа озиқа ёғларини адсорбцион тозалаш учун тавсия этилади. Бошқалардан яхши филтрланиш қобилияти билан ажралиб туради.
F-115FF	Листли филтрлар учун қулайликни таъминловчи яхши оқловчи адсорбент бўлиб, озиқа ёғлари ва мойларини тозалашга мўлжалланган.
F-160	Гидратация, ишқорли рафинация жараёнидан сўнг таркибида маълум миқдорда фосфор, хлорофил ва таъхир таъм берувчи моддалар бўлган қийин оқланадиган ёғларни адсорбцион тозалаш учун ишлатилади. Физик рафинация учун тавсия этилади.
F-170	F-160 адсорбентини бир тури бўлиб, бунда филтрланиш самарадорлиги юқори. Балиқ, соя, рапс ёғларини хлорофилдан тозалашда жуда яхши самара беради.

Юқорида кўрсатилган адсорбентлардан кенг миқёсда ишлатиладигани бу- F-160 адсорбентидир. Маҳсулотни кўриниши майда дисперс куқун, таркиби: -

фулеров тупроғи (алюмосиликат) – 95 %; колганлари – кремний оксиди. Қийин оқланадиган ёғларни қайта ишланганда юқори самара беради ва сарфи 0,3..1,0 %ни ташкил қилади.

Оқлаш жараёнида қисман изомерланиш ва таркибида туташ қўшбоғли ёғ кислоталари бўлган триглицеридлар ҳосил бўлиши кузатилади. Бу сифатни пасайишига ва оқланган ёғларни сақлаш муддатини камайишига олиб келади. Юқорида кўрсатилганлар, ҳамда ёғ сифими юқори бўлганлиги иложи борича оқловчи тупроқнинг сарфини камайтириш заруриятини туғдиради. Оқлаш жараёнининг давомийлиги 10...30 мин дан ошмаслиги лозим, акс ҳолда ёғ оксидланиши ва ёғдан ер таъми келиб қолади.

Оқлаш учун гидратланган, нейтралланган, ювилган ва қуритилган ёғлар тавсия этилади. Оқлаш жараёнида оксидланишни камайтириш мақсадида жараён вакуум остида олиб борилади.

Охирги йилларда МДХда ва чет элларда ҳар хил конструкцияга эга бўлган, чўкмани механик усулда туширадиган герметик фильтрлар ўрнатилган ва узлуксиз оқлаш усуллари йўлга қуйилди.

Ҳамма усуллар учун оқлаш жараёни қуйидагича амалга оширилади:

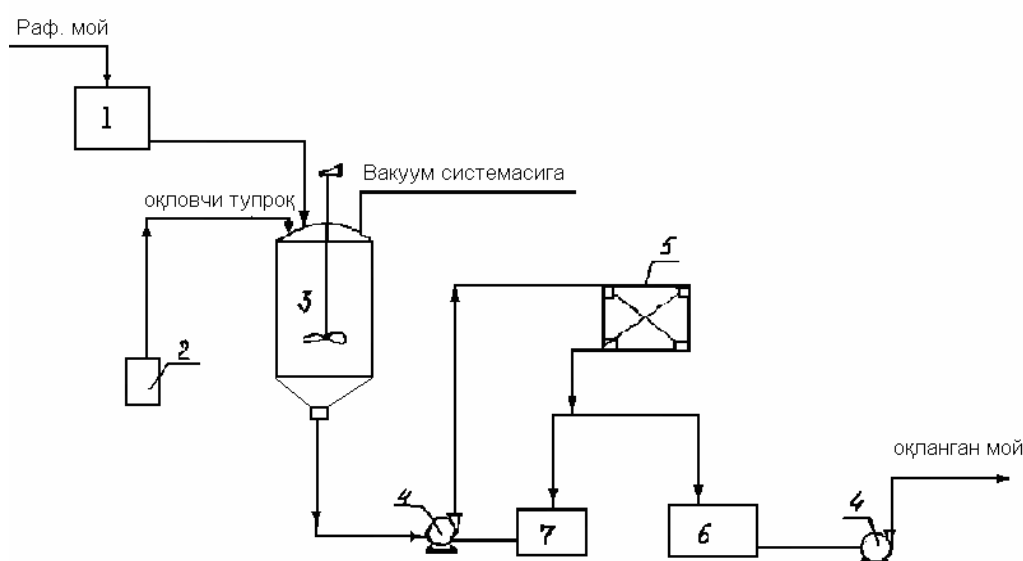
- адсорбентнинг ёғли суспензиясини тайёрлаш;
- деаэрация, оқлаш жараёни;
- адсорбентни фильтр ёрдамида ажратиб олиш;

Оқлаш жараёнида ҳарорат 75-80<sup>0</sup>С, оқлаш аппаратидаги қолдиқ босим 4 кПа (30мм. сим. уст. атрофида) бўлади.

Охирги вақтда МДХда ва чет элларда ёғларни оқлашда турли қурилмалар (Де-Смет, Альфа-Лаваль, Спейшим, Окрим ва х.к.) ишлатилмоқда.

## 12-§. Ёғларни оқлаш усуллари

### Ёғларни даврий усулда оқлашнинг технологик схемаси (2.21-расм).



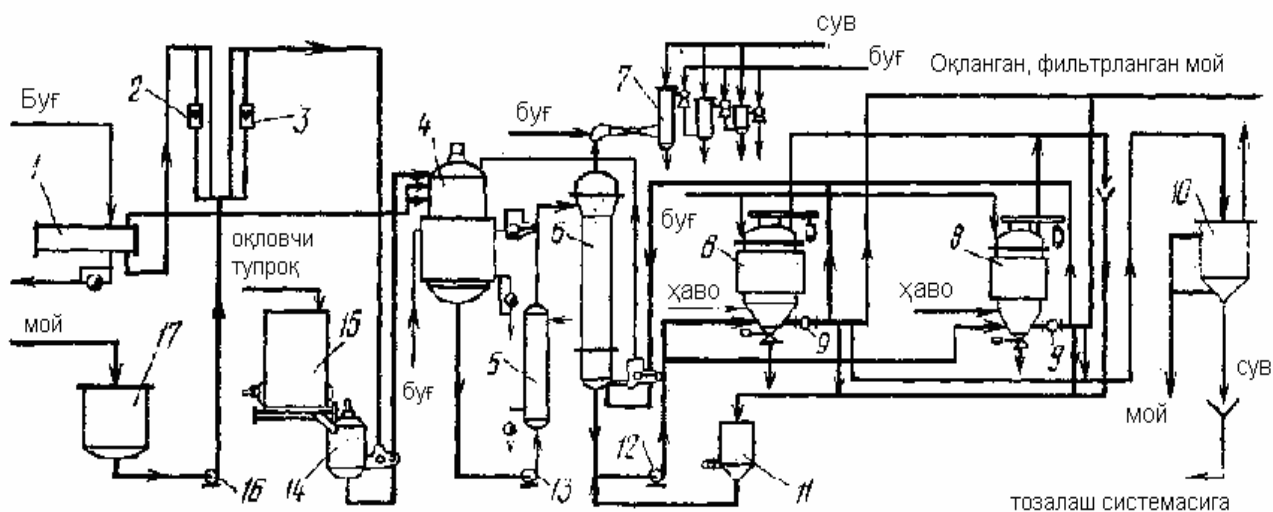
2.21 – расм. Мойларни даврий усулда оқлашни технологик схемаси

Ёғ коробка(1)дан вакуум ёрдамида оқловчи аппаратга (3) тортиб олиниб 90-95<sup>0</sup>С гача қиздирилади ва қолдиқ босим 40-60мм. сим. уст. Бўлган шароитда

қурилади. Кейин ўлчовчи(2) аппаратдан оқловчи тупроқ тортиб олинади. 20-30 минут давомида ёғ билан тупроқ яхшилаб аралаштирилади. Оқлаш охирига етганда ёғ билан оқловчи тупроқ аралашмаси насос (4) билан филтпрессга (5) юборилади. Филтрлашни бошларида ҳосил бўлган хира ёғлар алоҳида сиғимда (7) йиғилади, тиниқ ёғлар эса йиғувчи сиғим(6)да йиғилади. Филтрлашдаги босим  $2,5-3 \text{ кгс/см}^2$ , ҳарорат эса  $85-90^0\text{С}$ дан ошмаслиги керак.

Ишлатилган оқловчи тупроқ таркибида маълум миқдорда ёғ қолади. Оқловчи тупроқ таркибидаги ёғ миқдорини камайтириш учун филтпресс сиқилган инерт газ билан пуфланади ва чиққан ёғ қайта рафинацияга юборилади.

Ёғларни Де-Смет фирмаси қурилмасида узлуксиз оқлашнинг технологик схемаси (2.22-расм). Нейтралланган, ювилган ва қурилган ёғ бак(17)га келиб тушади ва насос (16) ёрдамида оқлаш учун юборилади. Ёғнинг бир қисми ўлчагич (3) орқали, аралаштиргичга (14) келади, у ерда оқловчи тупроқ билан аралаштирилади. Оқловчи тупроқ узлуксиз равишда бункер(15)дан шнекли дозатор орқали келади.



2.22 – расм. Ёғларни Де-Смет фирмаси қурилмасида узлуксиз оқлашнинг технологик схемаси

Суспензия вакуум ёрдамида оқловчи ва деаэрацияловчи (4) аппаратга тортиб олинади. Бу ерга, ўлчагич (2) ва иссиқлик алмашгич аппарати (1) орқали ёғнинг асосий қисми юборилади.

Суспензия, аппаратнинг пастки қисмидан (4) насос (13) билан иссиқлик алмашгич аппарати (5) орқали колонка типидagi сўнгги оқлаш аппарати (6) га юборилади. Бу ерда қалқовичли ростлагич ёрдамида мойли суспензия сатҳини доимий бўлиши таъминланади. Буғ-эжекторли насос (7) билан вакуум ҳосил қилинади. Оқланган мой насос (12) ёрдамида дискли филтрга (8) узатилади.

Узлуксиз ишлаш учун унга иккита филтър ўрнатилган. Филтратнинг биринчи хира қисми тугал оқловчи аппаратга (6) қайтарилади. Филтратнинг сифати кузатувчи фонар (9) орқали назорат қилинади. Тоза, тиниқ ёғ кейинги қайта ишлашга юборилади.

Фильтрда маълум миқдорда чўкма йиғилса, унинг ишлаб чиқариш қуввати камаяди, шунинг учун босим 0,35-0,38 МПа (3,5-3,8 кгс/см<sup>2</sup>) га кўтарилганда, фильтрлаш тўхтатилади.

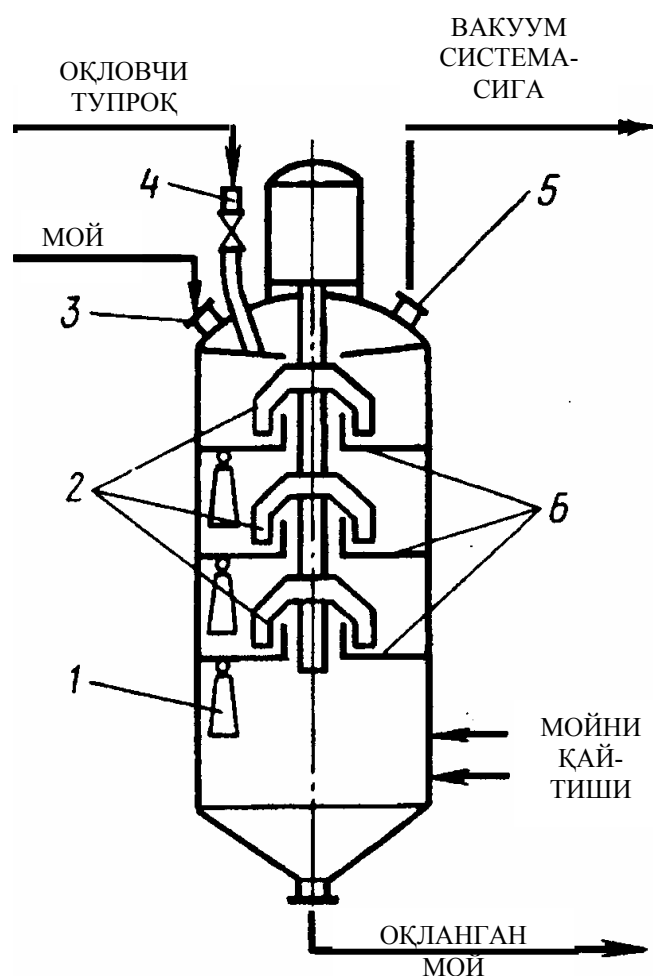
Иккинчи фильтрни ишга тушириб, биринчи фильтр ўчирилади. Фильтр тўхтатилгандан сўнг қолган ёғ бак (11) га куйилади. У ердан насос (12) билан фильтрлашга қайтарилади. Дискдаги чўкма дастлаб буғ билан пуфланади, кейин эса чўкмани ёғсизлантириш учун буғ ва чўкмани қуритиш учун иссиқ ҳаво берилади. Сув – ёғ аралашмаси бак (10) га куйилади, у ерда ёғ тиндирилади. Дисклардаги чўкма, вақти-вақти билан бўшатиб турилади. Қурилмани ишлаб чиқариш унумдорлиги соатига 5 т оқланган ёғни ташкил қилади.

**“Альфа Лаваль” фирмаси қурилмасида узлуксиз усулда оқлаш схемаси.**

Қурилмада юқори унумдорликка эга бўлган “Фунда” фильтри ўрнатилганлиги эвазига линияни ишлаб чиқариш қуввати 12 т/соат гача етади. Бу линиянинг ўзига хослиги бир босқичли оқлашни жорий қилингандир. Линиянинг асосий ускунаси сферик қопқоқли конуссимон таглиги бўлган цилиндр шаклидаги аппаратдир (2.23-расм). Тепа қисмида 4та патрубкка жойлашган бўлиб, (3) патрубкка оқланувчи ёғ учун ва (5) – штуцер вакуум системасига улаш учун мўлжалланган. Аппарат тўрт секцияга ажратилган бўлиб, унда ёғ деаэрацияси, ёғни оқловчи тупроқ билан аралаштириш ва оқлашни ўзи содир бўлади. Жараён аралаштиргич (2) ёрдамида узлуксиз аралаштириш билан олиб борилади, аралашма секциядан секцияга варонка (6) орқали оқиб тушади. Ҳар бир секцияда ростловчи (1) – вентиллар мавжуд. Оқловчи тупроқ бункердан дозаловчи камера орқали берилади.

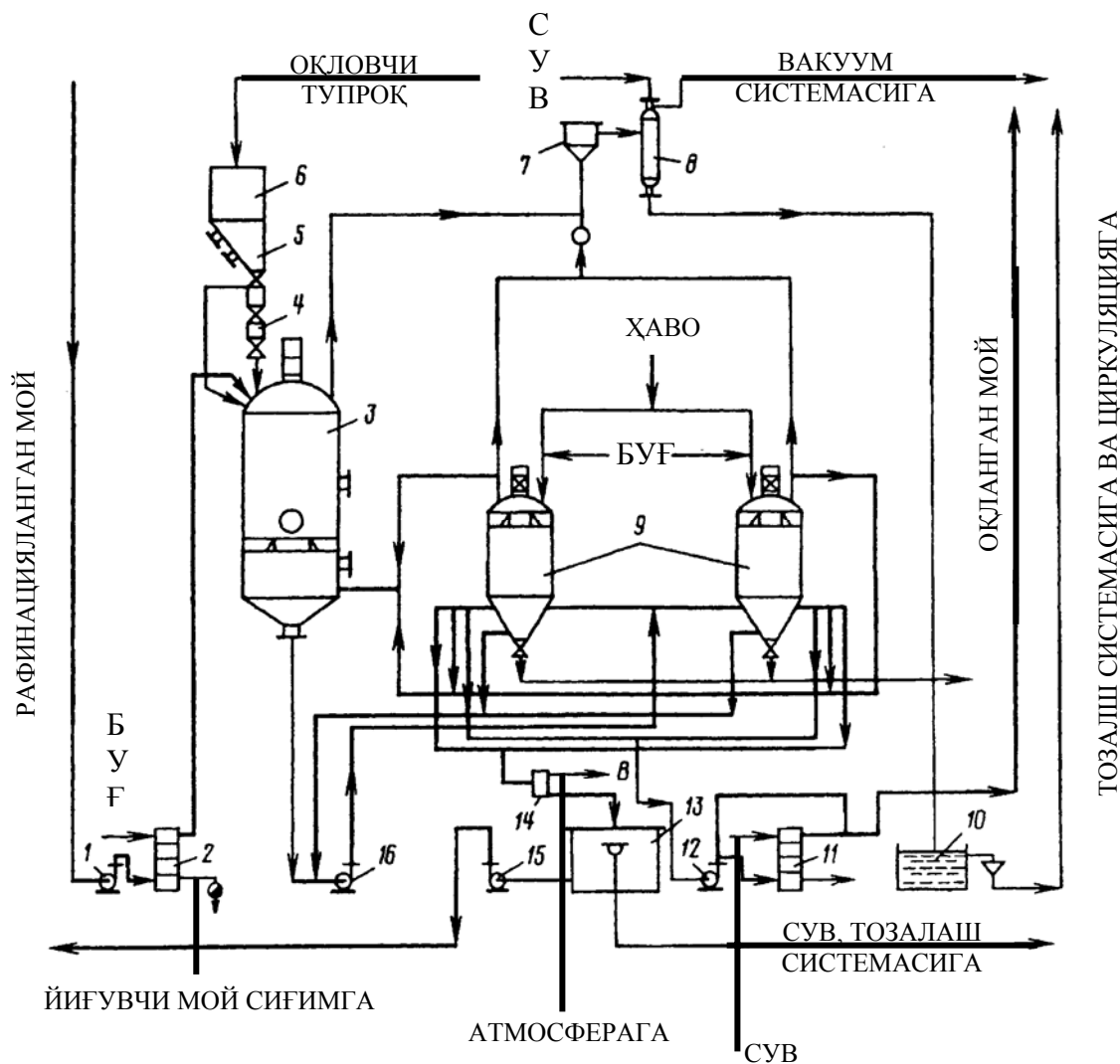
Жараённинг технологик схемаси 2.24-расмда кўрсатилган. Рафинацияланган ёғ йиғувчи бакдан насос (1) ёрдамида пластинкали йиғгич (2) орқали оқловчи аппарат(3)га берилади.

Берилаётган ёғнинг ҳарорати ростлагич ёрдамида бир меъёрда сақлаб турилади. Оқловчи тупроқ бункер(6)дан деаэрацион камера (5) орқали махсус дозаловчи камера(4)га келади. Агар деаэрацион камера(5)да тупроқ сатҳини камайганлиги ҳақида сигнал бўлса, бункердаги вибратор ишга тушади ва



2.23-расм. “Альфа-Лаваль” фирмасини қурилмасидаги ёғларни дастлабки оқлаш ва деаэрациялаш аппарати

тўлдирувчи клапан очилади. Оқловчи тупроқ деаэрацион камера(5)га тушади, ундан сўнг реледа кўрсатилган вақт ўтгандан кейин дозаловчи камера(4)га ва оқловчи аппарат(3)га ўтади. Оқловчи тупроқ сарфи ростловчи билан автоматик ростланади ва бу операция ёғ сарфини ростлаш билан ҳамоханг олиб борилади. Ёғ миқдори ошса автоматик равишда оқловчи тупроқ сарфи ҳам кўпаяди. Жараён уч секцияда узлуксиз аралаштириш билан амалга оширилади. Охирги, пастки секциядаги оқланган ёғ суспензияси насос (16) билан иккита дискли фильтр(9)лардан бирига берилади.



2.24 – расм. “Альфа-Лаваль” фирмаси қурилмасида ёғ ва мойларни оқлашнинг технологик схемаси

Фильтрлашни бошланғич пайтидаги хира рангли ёғ қайтадан оқловчи аппарат(3)га юборилади. Фильтрланган ёғ насос (12) ёрдамида совутгич(11)га тушади, шундан сўнг совутилган ёғ йиғувчи бак – резервуарга жўнатилади.

Оқловчи аппарат ҳамда фильтрлар вакуум системасига томчи тутгич (7) ва конденсатор (8) орқали уланган. Конденсатор(8)дан сув сиғим(10)га тушади. Фильтрлаш жараёни тугагач дисклардаги чўкма буғ ва иссиқ ҳаво билан пуфланади. Сув-ёғ эмульсияси буғ учун сепаратор (14) орқали ёғ тутгич(13) га

тушади. Ёғ насос (15) орқали ёғ йиғувчи бакга узатилади. Оқлаш ва деаэрация жараёни давомийлиги 20...25 минутни ташкил қилади. Оқловчи тупроқни ёғсизлантиргандан сўнг тупроқнинг ёғлилиги 15%гача бўлади.

Оқлаш жараёнини баъён этилган схемаси, ҳозирги вақтда ишлатилаётган даврий усулнинг ўрнини эгаллаши лозим. Гидрогенлашдан олдинги оқлашни озиқавий саломас олишга мўлжалланган ёғлар учун ёки тўғридан тўғри истеъмолга чиқариладиган ёғлар учун амалга оширилиши ақсадга мувофиқ бўлади.

### **13-§. Ёғларни дезодорациялаш**

Рафинация жараёнининг охириги босқичи дезодорациялаш (ҳидсизлантириш) дир, унинг мақсади – ёғдаги нохуш таъм ва ҳидни йўқотиш ҳисобланади.

Маргарин ва консервалаш маҳсулотлари ишлаб чиқаришда айниқса дезодорациялаш муҳим аҳамиятга эга. Дезодорацияни тўлиқлиги маргарин сифатини белгилайди, чунки сифатсиз дезодорация қилинган ёғнинг таъм ва ҳидини ҳеч қандай таъм берувчи қўшимчалар яшира олмайди.

### **14-§. Ёғларга таъм ва ҳид берувчи моддалар**

Таъм ва ҳидни ёғдаги мураккаб моддалар аралашмаси ҳосил қилади. Бу моддаларга эркин ёғ кислоталари, қуйимолекулали ёғ кислоталари (каприн, капрон ва ҳ.к.), алифатик углеводородлар, табиий эфир мойлари, альдегидлар, кетонлар, окси-кислоталар шунингдек, сульфо- ва нитробирикмалар, каротиноидлар, стеринлар, витаминлар ва фосфолипидларни парчаланишидан ҳосил бўлган моддалар киради. Ҳидсизлантириш вақтида захарли кимёвий моддалар ҳам йўқотилади.

Кокос ёғини таъм ва ҳиди уни таркибида паст молекулали кислоталар, метилнеонил-, метилгептил-, метилундециленкетонларни мавжудлиги билан изоҳланади. Рапс ёғи таркибида ўзига хос ҳиди бўлган тиоглюкозидлар, хантал ва эфир мойларини парчаланиш маҳсулотлари, ерёнғоқ мойида эса паст молекулали тўйинмаган углеводородлар бўлади.

Тўлиқ ювилмаган ёғда совун таъми, кўп миқдорда сорбент кўшиб оқланган ёғда эса тупроқ мазаси сезилади.

Ёғларни гидрогенлашда, жараёни режими, катализатор табиати, водородни тозаллиги ва намлигига боғлиқ ҳолда сезиларли миқдорда таъм ва ҳид берувчи моддалар ҳосил бўлади.

Саломасни ўзига хос ҳиди паст молекулали альдегидлар, ёғ кислоталари, молекуласида 6-9 углерод атоми бўлган спиртлар, оддий ва мураккаб эфирлар ва углеводородлар мавжудлиги билан изоҳланади.

Ёғ таркибида, оз миқдорда рафинация жараёнида тўлиқ ажралмаган фосфолипидлар ва уларни ёғдаги бошқа моддалар билан бирикмалари, шунингдек, оксил шилимшиқ моддалар бўлиши мумкин. Улар юқори ҳароратда дезодораторнинг иситувчи юзасига чўкиб, қўшимча ҳид манбаи бўлган қурум ҳосил қилади.



Оксидланиш катализаторлари ҳисобланган металллар ва уларнинг тузларини ёғларда бўлиши дезодоратни сифатига салбий таъсир кўрсатади. Шунинг учун дезодорациядан олдин ёғларни гидратлаш, нейтраллаш, ювиш, қуритиш ва оқлаш лозим, яъни тўлиқ цикл билан рафинация қилинади. Металларни инактивациялаш учун ёғларга дезодорация жараёнини сўнги босқичида, лимон кислотаси билан ишлов берилади.

Дезодорация ёғлардаги кимёвий захарли моддаларни йўқотишнинг асосий усули ҳисобланади.

**Дезодорацияланган ёғларни органолептик кўрсаткичлари.** Дезодорацияланган ёғлар учун органолептик кўрсаткичар катта аҳамиятга эга. Яхши дезодорацияланган ёғларни таъми ва ҳиди бўйича бир-биридан ажратиш жуда қийин. Ҳидсизлантирилган ёғларни таъми ва ҳиди бўйича баҳолашни физик ва кимёвий усулларини топиш учун олиб борилган изланишлар ҳозирча ижобий натижа бергани йўқ. Шунинг учун дезодорат сифатини қўйидаги белгилар бўйича 50-балли шкалада баҳоланади: ҳечқандай таъм ва ҳидсиз – 47...50 балл, дезодорацияланган ёғ таъмини сал билинадиган нуқсон бор – 43...46 балл, дезодорацияланган ёғни кучсиз ёқимсиз таъми бор – 41...42 балл.

Яхши дезодорацияланган ёғ одатда 44 ва ундан юқори балл билан баҳоланади. 43 баллга баҳоланган ёғлардан қайта ишлашда фойдаланишга рухсат берилади. Лекин, ундан паст балл олган дезодоратлар ишлаб чиқаришда, масалан, маргарин маҳсулотларида фойдаланишга тавсия этилмайди.

### **15-§. Дезодорациялаш жараёнининг назарий асослари ва уни амалга ошириш шароитлари**

Дезодорация суюқликларни ҳайдаш (дистилляция) усулларида бири ҳисобланади. Ҳидсизлантириш жараёни уч босқичдан иборат: суюқлик қатламидаги ҳид берувчи моддаларни буғланиш қатламига ўтиши; ҳид берувчи моддаларнинг буғланиши; буғланиш қатламидан буғланган моддалар молекулаларини йўқотиш.

Учувчан моддалар сифат ва миқдор жиҳатдан ҳар хил таркибли моддаларнинг мураккаб комплексидан ташкил топган. Улар триглицеридларга нисбатан кўпроқ буғ эластиклигига эга, яъни учувчанлик ҳосил қилади. Ҳидсизлантириш самарадорлиги ҳид берувчи моддалар таркибига, учувчанлигига ва жараён ҳароратига боғлиқ.

Ҳароратнинг кўтарилиши билан ҳид берувчи моддаларнинг учувчанлиги ва буғларнинг таранглиги ошади. Агар ҳарорат жуда юқори бўлса, бу ҳол ёғларнинг полимеризацияси ва оксидланишига олиб келади. Ҳарорат 250<sup>0</sup>С дан ошса, ёғларни термик парчаланиши кучаяди ва ёғларни йўқотилиши ортади.

Ароматик моддаларни ҳайдашда ҳароратни пасайтириш учун ҳидсизлантириш жараёни вакуум остида, очик буғ таъсирида олиб борилади.

Истеъмол қилишга мўлжалланган ёғларни сифати дезодорация жараёнини тўлиқ ва камчиликсиз олиб боришга боғлиқ бўлади. Шунинг учун дезодорация ёғларни тозалашдаги асосий жараёнлардан биридир. Ҳид ва таъм берувчи моддалардан мойларда яхши эрийди, ҳамда юқори молекуляр массага

ва паст буғ босимиға эгадир. Учувчан моддаларнинг буғ босимлари ёғ кислоталарининг буғ босимиға якин бўлади.

Учувчан моддаларнинг ва эркин ёғ кислоталарининг миқдорини камлиги, шунингдек, буғ босимини пастлиги учун уларнинг эритмалари идеал эритмалар ҳисобланиб, уларнинг буғ фазаси Дальтон қонуниға бўйсунди.

Дезодорациянинг муҳим белгиси, берилаётган очиқ буғ миқдори ва дезодорация вақти ҳисобланади. Бу омиллар ўз навбатида дезодоратордаги босимға, дезодорацияланаётган мойнинг миқдориға, ҳамда ҳид берувчи моддаларнинг бошланғич ва охири концентрациялариға боғлиқ.

Очиқ буғ қурилмаға барбатёр, аралаштиргич ва бошқа буғ таксимлагич мосламалар орқали берилади. Бу суюқликни интенсив аралаштиришни таъминлайди, ўта қизиқ кетишни камайтиради. Майда пуфакча кўринишида ҳайдалган буғ ёғ билан буғ ёғли кўпик ҳолидаги аралашма ҳосил қилади. Шу сабабли ҳидли моддалар ёғ томчисидан унинг юзасиға диффузияланади ва сув билан аралашади. Натижада дезодорация жараёни тезлашади ва осонлашади. Кўпгина дезодораторларда ҳидли моддаларни йўқотиш жараёни плёнкали қатламда олиб борилади.

Дезодорацияда босимни камайиши билан ҳид берувчи моддаларнинг қайнаш ҳарорати ва очиқ буғ сарфи камаяди.

Чуқур вакуум, отилиб чиқаётган буғ пуфакчаларини майдаланиш имконини беради; бунда пуфакча ишчи юзасининг ошиши билан унинг ҳажми кенгаяди. Натижада буғланиш коэффициенти ошади. Шу билан биргаликда вакуум дезодорациялаш давомийлигиға, ёғ сифатиға ва буғ сарфиға сезиларли таъсир кўрсатади.

Тайёр маҳсулот сифатиға таъсир қиладиган бошқа омиллардан бири дезодорация жараёнининг бориш шароити ва қурилмани конструкцияси ҳисобланади.

Ҳар бир мой ва ёғ тури учун алоҳида оптимал дезодорациялаш ҳарорати мавжуд. Бу нарса ҳид берувчи моддалар таркибиға боғлиқ. Таркибида паст молекуляр массали ҳид берувчи моддалар бўлган кокос, пальма ядро ва шунга ўхшаш мойларни ҳайдаш ҳарорати кунгабоқар мойи, саломас ва бошқа ёғларникиға нисбатан паст бўлади.

Дезодораторлар албатта изоляцияланган бўлиши керак, чунки ҳид берувчи моддалар буғлари конденсацияланмаслиги ва дезодорацияланган мойға қайтмаслиги керак. Ёғларни оксидланишини камайитириш учун дастлаб юқори бўлмаган ҳароратда деаэрация қилинади.

Дезодорацияланган ёғни барқарорлигини ошириш учун унга анти-оксидантлар ёки синергистлар, асосан лимон кислотаси қўшилади. Улар металлларни активлигини камайтиради ва катализатор каби оксидлашни олдини олади.

Баъзи холларда ҳид ва таъми ёғда қайтадан пайдо бўлиши кузатилади. Агар дезодорация жараёни технологик режимға тўла риоя қилган ҳолда олиб борилса, ҳид ва таъми қайтадан пайдо бўлиши юз бермайди. Барча шароитлар тўғри олиб борилганда дезодорацияланган ёғ бенуксон органолептик кўрсаткичларға эга бўлади.

Ёғлардаги индивидуал учувчан моддаларнинг ва эркин ёғ кислоталарининг миқдори аниқ бўлмаганлиги учун ҳисоблашда, суюқлик фазаси (ёғ) иккита компонентдан ташкил топган деб қабул қилинади, яъни триглицерид ва эркин стеарин кислотаси. Шунинг учун стеарин кислотанинг камайиши бўйича дезодорация жараёни назорат қилинади.

Тартиб қоидага биноан дезодорация қилинган ёғда стеарин кислотасини миқдори 0,02%гача бўлса, у ҳолда ёғ ҳидсизланган ҳисобланади.

*Дезодорацияни технологик шароитлари.* Саноатда ишлатилаётган дезодорация қурилмаларида ҳид берувчи моддаларни ҳайдаш жараёни қалин қатламда, плёнкада ёки дастлаб плёнкада, кейин эса қалин қатламда олиб борилади.

Дезодорация даврий, ярим узлуксиз ёки узлуксиз ҳолда амалга оширилади.

Даврий дезодораторларда буғ барбатёри устидаги ёғ қатлами катта бўлиб, буғни ёғ билан контакти дезодораторга берилаётган буғни тезлиги ёки босимига боғлиқ бўлади. Лекин берилаётган буғнинг тезлиги чегараланган. Агар катта тезликда буғ берилса, дезодоратордан чиқаётган буғ билан илашиб кетадиган ёғ миқдори, яъни йўқотишлар кўпайиб кетади.

Узлуксиз ишлайдиган дезодораторларда буғ ва ёғ контакти юпқа қатламларда, тарелкаларда, пластинкаларда содир бўлгани учун осонлик билан буғ ва суюқлик фазалари орасида мувозанатга, шуниндек буғ билан бир хил даражада пуфлашга эришилади.

Юқори сифатли дезодорация қилинган ёғ олиш учун умумий талаблардан (юқори ҳарорат, чуқур вакуум) ташқари қуйидагиларга риоя қилиш керак:

- 1) дезодорация вақтида юқори ҳароратда ёғни иложи борича қисқа вақт ушлаш керак;
- 2) ёғлар, дезодорациядан олдин деаэрация яъни ҳавосизлантирилиши шарт;
- 3) ёғларни қиздирганда, дезодорация вақтида ва совутиш пайтида нам ҳаво билан контактда бўлишидан сақлаш керак;
- 4) дезодорация тамом бўлгандан кейин, ускуналар тўхтатилса улардан ёғ бўшатилиши ва барча қисмлари ювиб тозаланиши лозим.

Ёғларни дезодорация қилиш учун турли дезодораторлар ишлатилади:

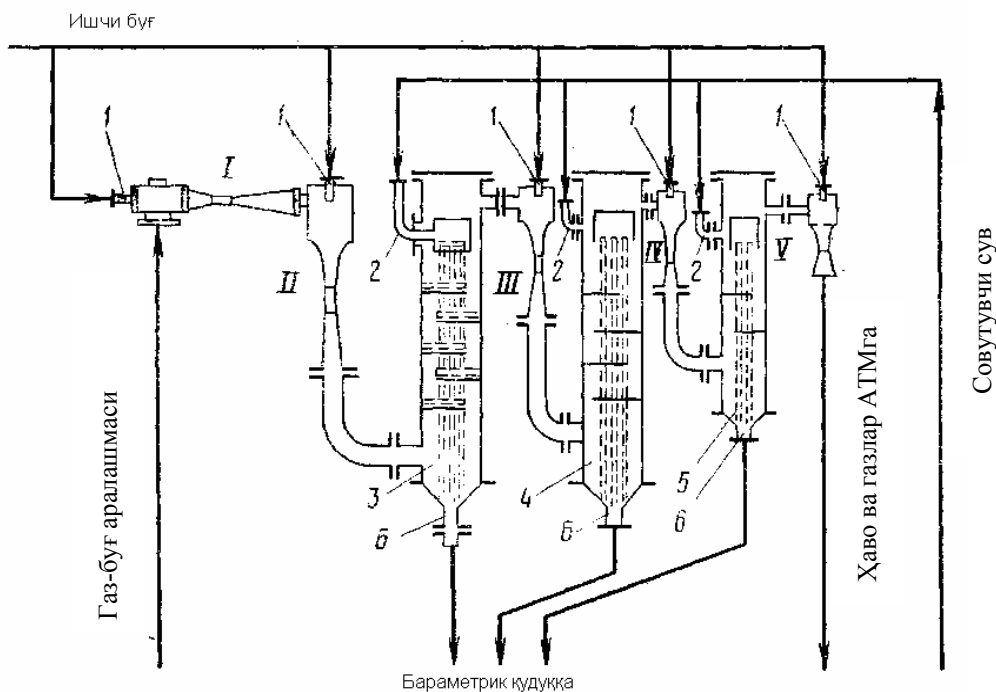
1. Даврий (узлукли) дезодораторлар.
2. Узлуксиз ишлайдиган дезодораторлар (А1-МНД, Де-Смет, “Альфа-Лаваль”).

Даврий ҳидсизлантириш жараёнида ҳарорат 170-210<sup>0</sup>С бўлса, узлуксиз жараёнда эса 230<sup>0</sup>Сгача бўлади. Аппаратлардаги қолдиқ босим 5мм симоб устунига тенг бўлади. Вакуум ҳосил қилиш учун кўпбосқичли буғэжекторлар (буғ-эжекторли вакуум насос) ишлатилади.

Буғэжектор ҳаракатининг моҳияти шундаки, соплодан чиқаётган буғнинг тезлиги 1000 м/с гача етади. Бундай катта тезликда буғ ўзи билан бирга камерадаги буғ ва газларни илаштириб кетади ва конденсаторга кириб,

конденсацияланади. Дезодоратордан камерага янги буғ ва газ келади. Шундай қилиб системада вакуум ҳосил бўлади.

2.25 – расмда беш босқичли буғ эжекторли вакуум насоснинг схемаси кўрсатилган бўлиб, у бешта эжектор ва учта сувли конденсатор йиғиндисидан иборат. Бу қурилмани ўзига хослиги шундаки I ва II босқич буғ эжекторлари оралиқ конденсаторсиз кетма-кет уланган.



2.25 – расм. Беш босқичли буғ эжекторли вакуум насоснинг схемаси

Беш босқичли буғ эжекторли вакуум насос қуйидагича ишлайди. Сопло (1) орқали эжекторларга бир вақтнинг ўзида ишчи буғ берилади, патрубкка (2) орқали эса барча конденсаторларга совутувчи сув берилади; патрубкка (6) орқали конденсаторлардаги ишлатилган сув барометрик труба бўйлаб барометрик қудуққа тушади. Буғ-газ аралашмаси I босқич эжекторга келади, бу ерда у ишчи буғ орқали 0,13-0,26 кПа(1-2мм сим.уст.)дан 0,8 КПа(6мм сим.уст.)гача сиқилади. Кейин буғлар аралашмаси I эжектордан II босқич эжекторига ўтади ва бу ерда совутувчи сув ҳароратига қараб 4 кПа(30мм сим.уст.)гача сиқилади. Ҳосил бўлган буғлар аралашмаси конденсатор (3) да конденсацияланади. Конденсацияланмаган буғлар III-босқич эжекторга киради ва бу ерда 16 кПа(20мм сим.уст.)гача сиқилади. Конденсатор (4)да конденсациялангандан сўнг қолган буғлар IV-босқич эжекторга киради, бу ерда у 48 кПа(360мм сим.уст.)гача сиқилади. Сўнгра учинчи конденсатор (5)да конденсацияланади ва V-босқич эжекторга киради. Бу ерда атмосфера босимигача сиқилиб атмосферага чиқиб кетади.

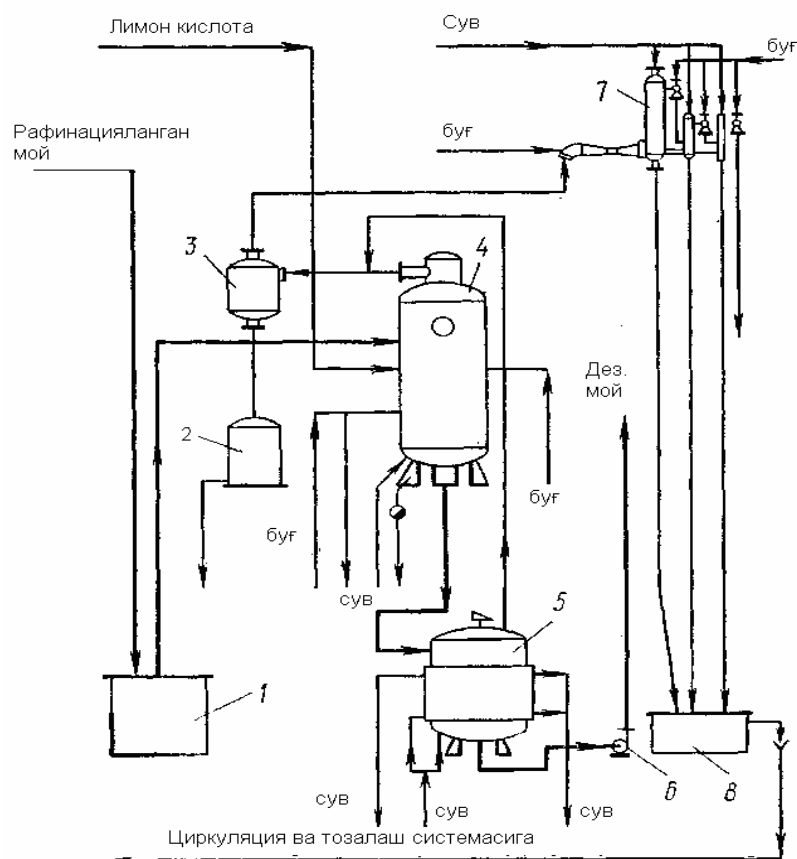
Дезодорация қилишдан олдин ёғлар ва мойлар яхшилаб рафинация қилиниши керак. Дезодорацияга берилаётган ёғ ва мойлар таркибида совун ва окловчи тупроқ қолдиқлари умуман бўлмаслиги лозим. Дезодорацияга берилаётган мойда агар совун ёки окловчи тупроқ қолдиқлари бўлса, улар қайта филтрлашга юборилади.

Дезодорация қилиш учун берилаётган буғ таркибида туз, кислород ва бошқа газлар бўлмаслиги ва буғ куруқ ва нейтрал бўлиши керак.

## 16-§. Ёғларни даврий усулда дезодорациялаш

### Даврий усулда дезодорациялашни технологик схемаси (2.26-расм).

Рафинацияланган ёғ бак(1)дан вакуум ёрдамида дезодоратор(4)га сўриб олинади. Дезодораторни ишлатишдан олдин унда вакуум ҳосил қилинади ва ўша вакуум ёрдамида дезодоратор ёғ билан ярмигача тўлдирилади. Ёғ  $100^{\circ}\text{C}$ гача қиздирилади ва қиздириш давом эттирилган ҳолда дезодораторга пастки қисмдаги барбатёрдан очик буғ берилади. Ҳарорат  $180^{\circ}\text{C}$ га чиққач керакли бўлган очик буғ миқдори берилади (250 кг/соат). Ёғни  $180^{\circ}\text{C}$ гача қиздириш вақти 30 мин. дан ошиб кетмаслиги керак. Аппаратдаги вакуум эжекторлар блоки ёрдамида ҳосил қилинади. Аппаратдаги қолдиқ босим 0,65 кПа(5мм сим. уст)дан ошмаслиги керак.



2.26– расм. Даврий усулда дезодорациялашни технологик схемаси

Дезодорациянинг ҳарорати кокос ёғи учун  $180^{\circ}\text{C}$ , саломас ва қолган ўсимлик ёғлари учун  $210-230^{\circ}\text{C}$  атрофида бўлади.

Дезодорация жараёни тугагач (дезодорация вақти 1,5-3 соат атрофида бўлади) дезодорация қилинган ёғ совутиш учун совутгич(5)га берилади. Совутгичда ёғ сув ёрдамида совутилади ва насос (6) билан дезодорация қилинган ёғга мўлжалланган бакка тушади. Системада вакуум эжекторлар блоки (7) ёрдамида ҳосил қилинади. Дезодоратордан чиқаётган буғ-ҳаво

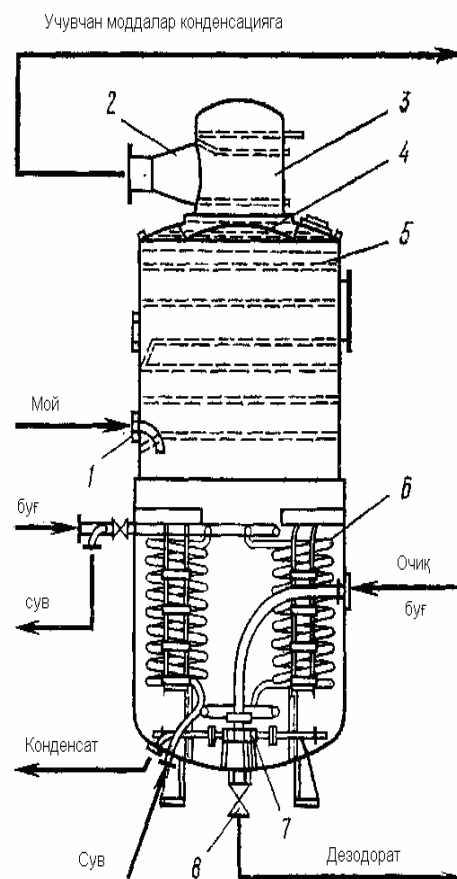
аралашмаси томчи ушлагич (3) орқали вакуум системасига сўриб олинади. Томчи ушлагич (3)да ушланиб қолган ёғ томчилари томчи тўплагич(2)да йиғилади. Эжектор системасининг конденсаторларига берилаётган сув узлуксиз равишда барометрик қудук(8)қа оқиб тушади.

Дезодорация қилинган ёғни сифатини сақлаб қолиш учун унга дезодорация жараёнида лимон кислотаси эритмаси (20%)ли 1 т ёғ учун 0,6 л микдорда қўшилади. Даврий усулни унумдорлиги кунига 20-25 тоннани ташкил қилади.

**Даврий дезодоратор (2.27-расм)**да мойни қиздириш, деаэрация, дезодорация ва дастлабки совутиш ишлари бажарилади. Дезодоратор қопқоғида сухопарник (3) бўлиб, унга патрубкка (2) ўрнатилган. У ишлатилган буғни, ҳид берувчи моддалар билан бирга чиқариб юбориш учун хизмат қилади. Сухопарникнинг пастига томчи ажратгич (4) ўрнатилган бўлиб, унинг ёрдамида мой томчилари ушлаб қолинади.

Аппарат деворининг ташқи қисмига иситиш змеевики (5) ўрнатилган. Бу змеевик ёрдамида қиздириш, аппарат деворида учувчан моддалар буғларининг конденсациясини олдини олиш мақсадида амалга оширилади.

Дезодораторни куйи қисмига буғ барботёри (7) ўрнатилган. Аппарат ичида учта икки қаторли змеевик (6) бўлиб, уларнинг ҳар бири 10-12м<sup>2</sup> иситиш юзасига эга. Иситиш юзасининг катталиги ёғни 160-210<sup>0</sup>Сгача тезлик билан иситишга имкон беради. Айнан шу змеевиклар дезодорацияланган ёғни сув билан совутишга ҳам хизмат қилади. Ёғ аппаратга патрубкка (1) орқали киради ва патрубкка (8) орқали чиқиб кетади. Дезодораторни умумий сифими 10м<sup>3</sup> бўлиб, унга 5,5т ёғ қуйилади. Дезодоратор термометр, вакуумметр ва намуна олиш учун мослама билан таъминланган.



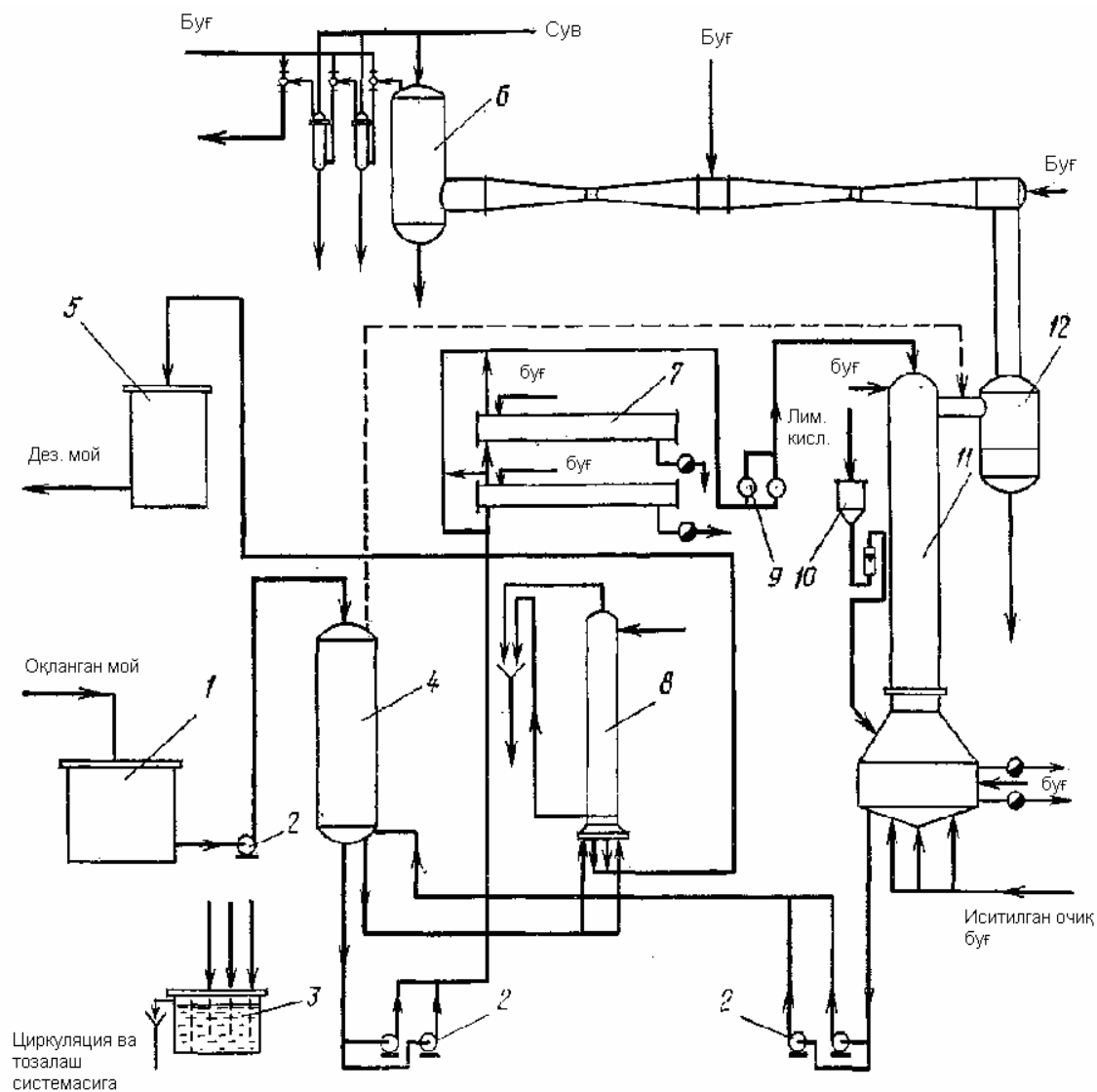
2.27–расм. Даврий дезодоратор

## 17-§. Ёғларни узлуксиз усулда дезодорациялаш

**А1-МНД линиясида узлуксиз дезодорациялашни технологик схемаси (2.28-расм).** Сифим(1)дан ёғ насос (2) билан деаэратор(4)га берилади, у ерда деаэрацияланади ва дезодоратордан чиқаётган иссиқ мой билан иситилади. Кейин эса, ёғ насос (2) билан иссиқлик алмашгич аппарати(7)га узатилади, у ерда ҳидсизлантириш ҳароратигача (180-200<sup>0</sup>С) иситилади ва фильтр (9) орқали дезодоратор(11)га тушади.

Дезодораторга ўлчагич (10) орқали лимон кислотаси эритмаси берилади. Ҳидсизланган ёғ насос (2) билан деаэратор (4) орқали совутиш учун совутгич (8)га юборилади. Совуган ёғ сиғимга (5) келади ва истеъмол учун чиқарилади.

Буғ-газ аралашмасини дезодоратордан томчитутгич (12) орқали 5 босқичли буғ эжекторли вакуум-насос (6) билан тортиб олинади, сув эса конденсатордан қудуққа (3) тушади. Линиянинг ишлаб чиқариш қуввати 3,3 т/соат.



2.28– расм. А1-МНД линиясида узлуксиз дезодорациялашнинг технологик схемаси

**Узлуксиз ишлайдиган дезодоратор (2.29-расм)** икки қисмдан иборат. Юқори қисми (5) ўзида цилиндрик колоннани мужассам этади. Дезодорацияланадиган мой колоннанинг юқори қисмидан пуркагич (7) орқали киради. Колонна ичига 38 та ўроқсимон кўринишдаги пластинкалар (6) ўрнатилган бўлиб, катта юза ҳосил қилади. Бунинг натижасида мой пастга плёнка кўринишида оқиб тушади.

Қуйи қисми (4) конуссимон тубга эга бўлиб, вертикал тўсиқлар (11) билан 7та, марказий (10) ва 6та радиал секцияга бўлинган. Биринчи ва олтинчи радиал секциялар орасидаги тўсиқ ёпик. Ҳар бир секция ичига буғ эжектори

ўрнатилган. Биринчи, учинчи ва бешинчи секцияларда буғ змеевиклари (9) жойлашган бўлиб, улар мойни қўшимча қиздириш учун хизмат қилади.

Колонналардан мой йиғувчи тарнов(3)га, кейин марказий секция (10) га тушади. Сўнг қайтадан яна биринчи радиал секцияга ўтади ва шу тарзда олтинчи секция орқали ўтади. Олтинчи секциядаги бўшатувчи труба (4) орқали мой дезодоратордан чиқиб кетади.

Очиқ буғ мой қалинлиги орқали кубга киради, пластинка юзасига кўтарилади, буғланувчи моддаларга тўйинади ва патрубкка (8) орқали томчи йиғичга чиқиб кетади, кейин эса вакуум системага ўтади. Дезодораторда лимон кислота кирадиган махсус мослама мавжуд. Аппарат кислотага чидамли, зангламайдиган пўлатдан ясалади. Мойни аппаратда бўлиш вақти 45 минут.

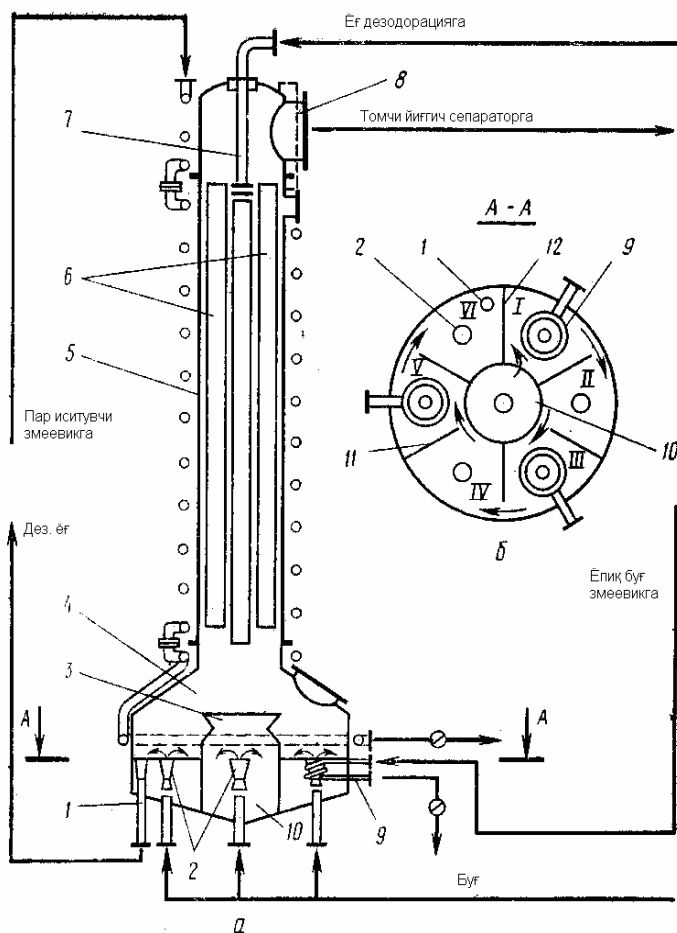
Ёғ-мой саноатида ёғ ва мойларни ҳидсизлантириш учун – “Де-Смет”, “Альфа-Лаваль”, “Кемтек”, “Кирхфельд”, “Крупп” ва “Европа Краун” фирмаларини линиялари кўп қўлланилади.

Кейинги йилларда барботажли дезодораторларнинг тарелкали ёки токчали турлари кенг тарқалди. Уларда мойларни ҳидсизлантириш 230-260<sup>0</sup>С ҳароратда ва бир нечта босқичда 350-450 мм ли қалинликдаги мой қатламида олиб борилади.

Бундай ҳароратли режим учун иссиқлик ташувчи мос параметрларга эга бўлиши керак. Узлуксиз дезодорациялаш комплек-тининг биринчи қурилмаларига махсус электр исситкичли иссиқлик генераторлари кирган. Уларда қайнаш температураси 300<sup>0</sup>Сдан юқори бўлган органик иссиқлик элтувчилар қўлланилади.

Энергетик ҳаражатлар юқори бўлганлиги сабабли ва бундай иссиқлик элтувчидан фойдаланиш санитар-гигиеник хизматлар томонидан чеклаб қўйилгани учун бу русумдаги иссиқлик генераторларини линиялар таркибига киритиш ман этилди.

Янги замонавий линиялар ёпиқ типдаги буғ – генераторлари билан бутланган. Уларда босим 6000-8000 кПа бўлади. Бу генераторларда иссиқлик ташувчи сифатида сув буғи, ёқилғи сифатида эса табиий газ, дизел ёқилғиси ёки электр токи қўлланилади. Бундай қурилмаларнинг хавфсиз эксплуатацияси замонавий, қўшалок, автоматик назорат ва ростлаш системаси билан



2.29– расм. Узлуксиз ишлайдиган дезодоратор



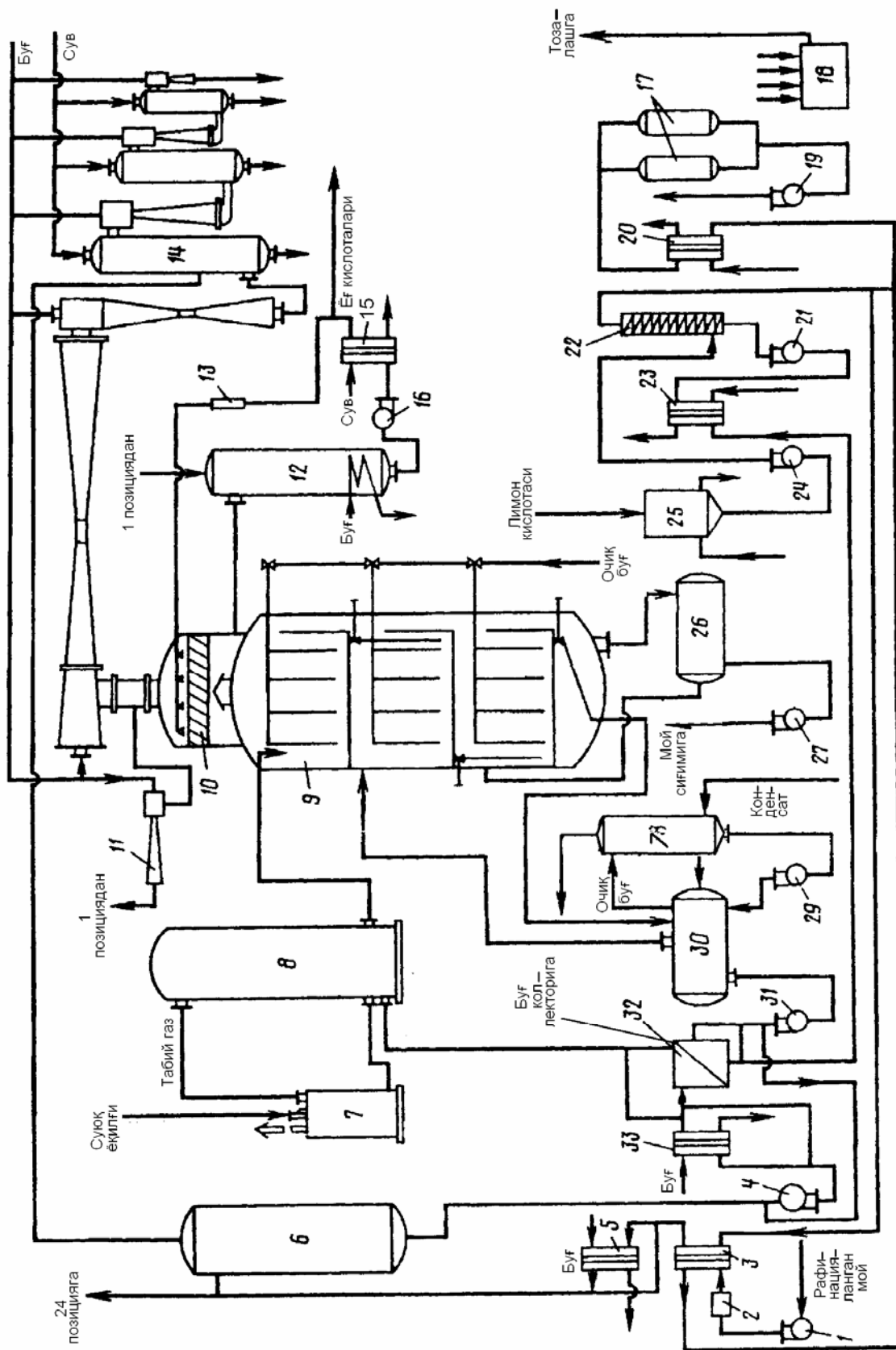
таъминланади. Очiq буғни қайта қиздириш қоида бўйича электрбуғ қиздиргичларда амалга оширилади.

Ҳозирги вақтда ишлаб чиқарилаётган узлуксиз дезодорациялаш қурилмалари буғланган ёғ кислоталарини тутиб қолиш ва механик равишда илашиб кетган ёғларни суюқ сорбент-рафинацияланган ёғ билан абсорбциялаш системалари билан таъминланган. Бу техник ечим барометрик сувдаги ёғ миқдорини камайтиради. Шу туфайли ёғларни тозалашда технологик схемадаги нейтраллаш жараёнидан воз кечиш мумкин бўлиб қолди. Эркин ёғ кислоталарини эса дистилляциялашни ҳидсизлантириш билан биргаликда олиб бориш натижасида ажратиб олишга имкон яратилди, бошқача қилиб айтганда ишқорсиз рафинация (физик рафинация) амалган оширилди.

**Унумдорлиги кунига 100 т бўлган “Альфа-Лаваль” фирмасининг дезодорациялаш қурилмаси (2.30-расм).** “Альфа-Лаваль” линиясида дезодорация жараёни учта тарелкада барботаж типидagi колоннали қурилмада 210-250<sup>0</sup>С ҳароратда, 399 Па босимда, 1,5 соат давомида олиб борилади. Рафинацияланган ва оқланган мой хом ашё сиғимидан (1) насос (2) билан фильтр (3) орқали иссиқлик алмашгичга келиб тушади. У ерда дезодорацияланган ёғ билан 100<sup>0</sup>Сгача қиздирилади. Кейин (5) иситкич орқали (фақат қурилмаларни ишга тушириш даврида фойдаланилади) (6) деаэраторга келади. Бу ерда 100<sup>0</sup>Сда ва буғ эжекторли вакуум насос (БЭВН)(14) билан ҳосил қилаётган 6650 Па босимда ёғ ҳаво ва намликдан тозаланади. Сўнг дезодорация қилинган ёғ (4) насос ва сарф ўлчагич орқали (33) иситкичга келади (фақат қурилмаларни ишга тушириш вақтида ёғни буғ билан 170<sup>0</sup>Сгача қиздириш учун ишлатилади) ёки айланма линия орқали (32) иссиқлик алмашгичга келиб тушади. У ерда дезодорацияланган ёғ билан иссиқлик алмашиш ҳисобига 160<sup>0</sup>Сгача қиздирилади.

Цехни ишга қўйиш даврида (дезодорацияланган ёғ йўқлигида) ёғ (32) иссиқлик алмашгични айланиб ўтиб, (33) иситкичдан (8) тугал иситгичга келади. У ерда ёғ 4,6-6,6 МПа босим остида буғ билан 250<sup>0</sup>Сгача қиздирилади. Кейин ёғ (9) дезодораторнинг юқори тарелкасига тушади ва горизонтал, саккизта вертикал тўсиқлар ҳосил қилган лабиринт бўйича ҳаракатланади. Сўнгра эса аста-секин қуйилиш трубалари орқали қолган иккита тарелкаларга қуйилади. Дезодорация жараёни 399 Па босимда олиб борилади. Дезодоратор(9)нинг учинчи тарелкасини қуйилиш трубаларидан ёғ тақсимловчи қурилма орқали (30) совуткичга келади. У ерда 399 Па босимда 180<sup>0</sup>Сгача 1,3 МПа босимли, ҳарорати 140<sup>0</sup>С бўлган конденсат билан совутилади. Конденсат (28) сепаратордан (29) насос орқали берилади. Дезодоратор тарелкаларининг ҳар бир секциясига, барбатёр билан қурилмага кираётган ёғ массасига нисбатан 1,5 % буғ берилади.

Совутилган ёғ (30) совуткичдан (31) насос билан (32) иссиқлик алмашгич орқали совиткичга (бу ерда деаэрацияланган ёғ билан 122<sup>0</sup>Сгача совутилади) (23) келади. Деаэрацияланган ёғ бўлмаган вақтда дезодорацияланган ёғ автоматик режимда (20) совуткичда 30<sup>0</sup>Сли сув билан совутилади. Бунда ёғ (31) насос билан (32) иссиқлик алмашгични айланиб ўтиб (23) ва (20) совутгичларга берилади.



2.30. – расм. “Альфа-Лаваль” фирмасининг унумдорлиги 100 т/кун бўлган қурилмасида ёғларни дезодорациялашнинг технологик схемаси

Ёғ (23) иссиқлик алмашгичдан кейин (21) насос билан (22) аралаштиргичга берилади. Бу ерда бир вақтнинг ўзида (24) насос билан (25) бакдан лимон кислотасининг 20-30%ли сувли эритмаси берилади. 1 т ёғга қурук модда ҳисобида 0,06-0,1 г лимон кислота ишлатилади. Кейинги совутиш (3) иссиқлик алмашгичда рафинацияланган ёғ билан 52<sup>0</sup>Сгача совутилади ва оҳирги (20) сувли совуткичга юборилади. Рафинацияланган ёғ бўлганда дезодорацияланган ёғ 50<sup>0</sup>Сгача совутиш (20) оҳирги совуткичда 30<sup>0</sup>Сли сув билан амалга оширилади. Совуткич(20)га дезодорацияланган ёғ иссиқлик алмашгич(3)дан ёки айланма линия орқали келади. Ёғ (17) сайқалловчи фильтрлар орқали (19) насос билан ёғ сақлаш омборига жўнатилади.

Қурилмани ишга тушириш ва хомашёни алмаштириш даврида ўсимлик ёғини дезодорация ҳароратигача тезроқ қиздириш учун ички циркуляция системаси яъни (3) насос билан ёғни (30) иссиқлик алмашгичдан (4) насосни сўрувчи линиясига бериш назарда тутилган. Бу пайтда (4) насос ишламай туради.

Дезодораторнинг ҳар бир тарелкасида ҳосил бўлган буғ газ аралашмаси вертикал жойлашган ён томондаги каналлар орқали (10) скруббер (томчитутгич)га чиқарилади. Бу ерда, учувчан моддалар буғларининг, шу жумладан эркин ёғ кислоталари, стеринлар, токоферолларнинг конденсацияси ва уларга илашиб чиққан нейтрал ёғ билан бирга 60<sup>0</sup>Сда сочиб берилаётган ёғда эриши содир бўлади. Социб берилаётган ёғ (12) бак, (16) насос (15) совуткич, (13) сарф ўлчагич ва (10) скруббердан иборат система бўйича ҳаракат қилади. Социб берилувчи ёғнинг сатҳи (12) бакда автоматик тарзда бир хил сақланади. Бакнинг пастки сатҳигача (тахминан 300 л) тўлиб кетишига қараб социб бериладиган ёғ айланма ҳаракат системасидан махсус қиздириб туриладиган сиғимга ёки соапсток бакига чиқариб турилади. Конденсацияланмаган буғ-газ аралашмаси скруббердан буғ эжекторли вакуум насос(БЭВН)нинг конденсатори(14)га боради.

Дезодораторнинг ён-шахта қисмида конденсацияланган буғ-газ аралашмаси ва унга механик тарзда илашиб чиққан нейтрал ёғнинг бир қисми дезодораторнинг вакуум системасига уланган (26) бакка келиб тушади. Бакнинг тўлиб кетишига қараб, вақти-вақти билан линияни дезодоратордан ажратиб, ёғ (27) насос билан хомашё сиғимига узатилади. Қурилмада вакуум, бешта эжектор, учта барометрик конденсатор ва барометрик сиғим(18)дан иборат эжекторли вакуум насос (14) билан ҳосил қилинади. Қурилмани ишга тушириш даврида (11) ишга солиш эжекторидан фойдаланилади.

Вакуум системасининг ишлаши учун керак бўлган буғнинг босими 300 кПа, унинг сарфи эса соатига 578-679 кг ни ташкил қилади.

Конденсаторларнинг барометрик трубалари ва оҳирги эжекторнинг чиқариш трубази (18) барометрик сиғимдаги сув сатҳидан 150-200 мм паст қилиб жойлаштирилади. БЭВН дезодораторда 300-390 Па, деаэраторда эса 6650 Па босимни таъминлайди.

Дезодорация жараёнида ёғ юқори 4600-6600 кПа босимли буғ билан 250<sup>0</sup>С ҳароратгача қиздирилади. Бундай юқори босимли буғ махсус тайёрланган конденсатдан электр қиздиргичли, бошқарув шитига эга ва газни

ёкиш горелкаси ўрнатилган (7) махсус генераторда ишлаб чиқарилади. Ёғни юқори ҳароратгача қиздириш системаси ёпиқ бўлиб, буғнинг табиий айланма ҳаракати содир бўладиган (7) генератор ва (8) ёғни охирги қиздиргични ва шунга мос коммуникацияни ўз ичига олади.

**Ишлаб чиқариш қуввати 100-120 т/кун бўлган “Кемтек” фирмасининг ярим узлуксиз дезодорацион қурилмаси (2.31-расм).**

Рафинацияланган ёғ хомашё сиғимидан (1) насос билан (2) деаэраторга берилади. У ерда  $60^{\circ}\text{C}$ га яқин ҳарорат ва 2660 Па босимда ёғдан ҳаво ва намлик йўқотилади. Деаэрацияланган, яъни ҳавосизлантирилган ёғ (3) насос билан (4) сарфўлчачи орқали (5) бошланғич иссиқлик алмашгичга берилади. Бу ерда деаэрацияланган ёғ дезодорацияланган ёғ билан иссиқлик алмашиши натижасида  $208-225^{\circ}\text{C}$ гача қиздирилади. Сўнгра ёғ (7) тугал қиздиргичга ва ундан (8) дезодораторнинг юқorigи камерасига берилади ва ёғ циркуляция бўлиб, яна тугал қиздиргичга келади.

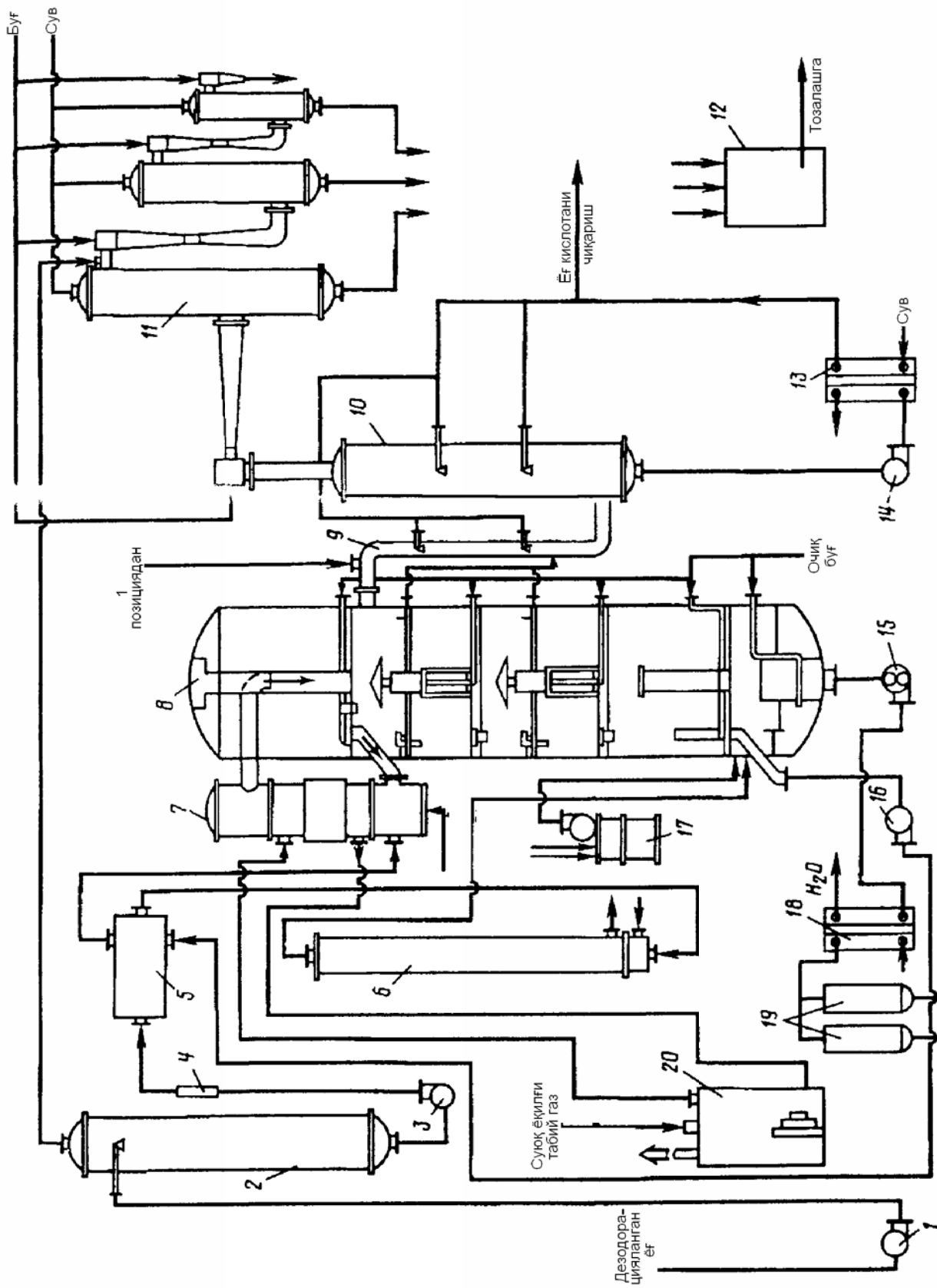
Рециркуляция жараёнида ёғ дастлаб 1000 кПа босимли буғ билан, кейин эса (биринчи камерада керакли сатҳдаги ёғ олингандан сўнг) 6900 кПа босимли буғ билан қиздирилади (қиздириш вақти таймер бўйича берилади). Буғ (20) қиздириш қурилмасида ишлаб чиқарилади ва тугал иситкич(7)га берилади. Дезодораторнинг биринчи камерасига қиздириш жараёнида ёғни аралаштириш учун 350 кПа гача босимли очик буғ берилади. Талаб қилинган ҳарорат ва сатҳга етгач ёғ биринчи камерадан иккинчи камерага қуйилади. У ердан эса таймер топшириғи бўйича дезодорация вақти тугагач кетма-кет учинчи ва тўртинчи камераларга ўтади.

Иккинчи ва учинчи камераларда узлуксиз ёки яримузлуксиз режимда, 665 кПа босимда босими 350 кПа бўлган очик буғ бериш билан  $240-260^{\circ}\text{C}$  ҳароратда дезодорация жараёни олиб борилади. Узлуксиз режимдаги тўртинчи камерадан дезодорацияланган ёғ (16) насос билан (5) иссиқлик алмашгичга берилади. Бу ерда дезодорацияланган ёғ деаэрацияланган ёғ билан иссиқлик алмашиши натижасида  $90^{\circ}\text{C}$ гача совутилади. Кейин дезодорацияланган ёғ (6) оралик совуткичга киради, бу ерда совуқ сув билан совитилади. Бу ҳол (5) иссиқлик алмашгичда совитилиш йўқ бўлганда бажарилади. Бундан кейин жараён давом этиб, ёғ дезодоратор(8)нинг бешинчи камерасига ўтади.

Дезодораторнинг тўртинчи ва бешинчи камераларига ҳам босими 350 кПа бўлган очик буғ берилади. Ёғнинг оксидланишга чидамлигини ошириш учун дезодораторнинг бешинчи камерасига (7) сиғимдан дозаловчи насос билан лимон кислотасининг 20%ли эритмаси берилади. Дезодораторнинг бешинчи камерасидан ёғ (15) насос билан (18) тугал совиткичга ҳайдалади. У ерда сув билан  $60^{\circ}\text{C}$ гача совитилади ва (19) сайқалловчи филтрларнинг бирига киради.

Буғ-газ аралашмаси дезодораторнинг ҳар бир камерасидан (9) вакуум труба бўйлаб (10) скрубберга ва ундан кейин эса (11) буғ эжектор вакуум насос (БЭВН)га боради.

Буғ-газ аралашмасининг конденсати ва нейтрал ёғдан ажралган моддалар дезодораторнинг иккинчи ва учинчи камераларини вакуум зонаси деворлари бўйлаб оқиб тушиб (10) скрубберга киради. Бу ерда учувчан модда буғларининг катта қисми сепиб берилаётган ёғда конденсацияга учрайди. Сочиб



2.31. – расм. “Кемтек” фирмасынинг унумдорлиги 100-120 т/кун бўлган қурилмасида ҒҒларни дезодорациялашнинг технологик схемаси

бериладиган ёғни циркуляцияси (10) скруббер, (14) насос, (13) совутгич, (9) вакуум трубасидаги тақсимловчи қурилмадан иборат система бўйича амалга ошади.

Скруббердаги сочиб берилаётган ёғни сатҳи белгиланган микдорга етгач ( $0,75 \text{ м}^3$ ) даврий равишда тизимдан ёғни бир қисми чиқариб турилади ва бу чиқарилган ёғ техник мақсадларда ишлатилади.

Қурилмада вакуум (11) буғ эжекторли вакуум насос орқали ҳосил қилинади. У тўртта эжектор ва учта барометрик конденсатордан ташкил топган. БЭВН 1050 кПа босимли ишчи буғда ишлайди. Барометрик конденсатор трубалари (12) барометрик қудуқда сув сатҳидан 500 мм чўктирилган бўлиши керак.

**Унумдорлиги 100 тонна бўлган “Кирхфельд” фирмасининг узлуксиз дезодорацион қурилмаси.** Бу фирма, унумдорлиги кунига 50 дан-150 т гача бўлган янги авлод горизонтал дезодораторларини ишлаб чиқаради. У ерда ёғ ва мойлар 400 мм қалинликдаги қатламда, горизонтал оқимда ва барботаж режимда дезодорация қилинади. Дезодоратор ёғ оқимида лабиринт ҳаракат берувчи вертикал тўсиқлар билан бир нечта поғонага бўлинган.

2.32.-расмда Россия ёғ-мой комбинатларида жорий қилинган унумдорлиги кунига 100 т бўлган қурилма кўрсатилган. Бу қурилма юқори барқарорликни таъминлайди, жараён осон ростланади, дезодорат сифати жуда юқори бўлади.

Ҳозирги вақтда унумдорлиги кунига 45 тонна бўлган ярим узлуксиз қурилмалар ҳам мавжуд.

Рафинацияланган ёғ хомашё сифимидан (13) насос ёрдамида фильтр орқали (12) дезодораторга узатилади, у ерда  $90-95^{\circ}\text{C}$  ҳароратда ва 399 Па босим остида ёғдан ҳаво ва намлик йўқотилади. Вакуум (1) уч босқичли буғ эжекторли вакуум насос билан ҳосил қилинади. Кейин деаэрацияланган мой ёки ёғ (11) насос, фильтр ва сарф ўлчагич орқали (10) бошланғич иссиқлик алмашгичга киради. У ерда деаэрацияланган ёғ дезодорацияланган ёғ билан иссиқлик алмашиши натижасида  $150^{\circ}\text{C}$  гача қиздирилади ва (4) дезодораторга юборилади.

Горизонтал дезодоратор тўсиқ билан иккита секцияга бўлинган. Юқориги А ва пастки Б секциялар. А секцияда ёғни дезодорация ҳароратигача қиздирилади. Бу ерда 7000 кПа босимли буғ билан қиздириш змеевиклари жойлаштирилган, пастки қисмда эса очик буғ бериш учун трубади барбатёр ўрнатилган. Ёғ сатҳидан юқорида устки томони тешилган вакуум трубади ўрнатилган бўлиб, бу вакуум трубади буғ газ аралашмасини ва ёғ томчиларини чиқариш учун хизмат қилади. Б секцияда дезодорация жараёни тугатилади ва дезодорацияланган ёғ дезодорацияга келаётган рафинацияланган ёғ билан совитилади. Худди А секциядаги каби бу ерда ҳам барбатёр ва буғ газ аралашмасини чиқариш учун труба ўрнатилган.

Ёғ қатламининг қалинлиги А секцияда – 400 мм, Б секцияда эса 500 мм. Ёғ А секциядан аппарат ён томонидаги тўсиқ орқали Б секцияга ўтади. Ёғни тўлиқ ўтиши махсус ўтиш трубади орқали бажарилади. Б секциядаги мой сатҳи ростлагич ёрдамида бир хил даражада ушлаб турилади.



Деаэрацияланган ёғ (4) дезодораторнинг Б секцияси пастки змеевигига киради. У ерда дезодорацияланган ёғ билан иссиқлик алмашиб 160-180<sup>0</sup>Сгача қизийди. Кейин ёғ (3) иситкичга берилади, у ерда ёғ 800 кПа босимли буғ билан 160<sup>0</sup>Сгача қиздирилади (фақат қурилмани ишга тушириш даврида), кейин дезодораторнинг А секциясига берилади. А секцияда дезодорация жараёни 250<sup>0</sup>Сда, 399 Па босимда ва очик буғ бериш билан олиб борилади. Ҳарорат (5) қиздириш қурилмасида ишлаб чиқарилган 7000 кПа босимли иситувчи билан таъминланади.

А секциядан дезодорацияланган ёғ вертикал тўсиқ орқали Б секциядаги трубалар орасидаги бўшлиққа ўтади, у ерда мой 200<sup>0</sup>Сгача совийди. Дезодораторнинг А ва Б секциясига электр буғ қиздиргичда 195<sup>0</sup>Сгача қиздирилган очик буғ мой массасига нисбатан 1,3% миқдорда берилади, шунда дезодораторга 1 соатда 54 кг буғ киритилади.

Б секциядан дезодорацияланган ёғ (9) насос орқали (10) иссиқлик алмашгичга берилади, у ерда деаэрацияланган мой билан 144<sup>0</sup>Сгача совитилади. Дезодорацияланган ёғ (7) совуткичда сув билан ёки керак бўлганда олдин (8) совуткичда кейин (7) совуткичда 50<sup>0</sup>Сгача совутилади. Совуткичлардан чиққан ёғ (6) сайқалловчи филтрларнинг бирига берилади ва филтрланган, дезодорацияланган ёғ махсус насос билан ёғ сақлаш сифимларига узатилади.

Буғ-газ аралашмаси, дезодоратор секцияларидан вакуум шахтасига киради, кейин эса вакуум трубасига, сўнгра (2) скрубберга ўтади. Скрубберда ёғ кислоталари буғларининг катта қисми конденсацияланади ва уларни илашиб чиққан ёғ заррачалари билан биргаликда 65 <sup>0</sup>Сгача совитилиб, сепаиб берилаётган ёғда эриши юз беради. Ёғ (2) скруббер, филтр, (14) насос, (16) совуткич, сарф ўлчагич, ва (2) скруббердан иборат системада циркуляция бўлади.

Автоматик режимда учувчан моддалар эриган, сепаиб бериладиган мойга скруббер тўлиб кетишига қараб, мой системадан даврий равишда чиқариб турилади. Бу мой техник мақсадларда қўлланади, системага эса худди шундай миқдорда янги ёғ қуйилади.

Системада вакуум (1) уч босқичли буғ эжектор вакуум насос билан ҳосил қилинади. Эжекторга берилаётган буғ босими – 700 кПа. Буғ иккита сув конденсаторида 22<sup>0</sup>Сда совитилади, кейин сув (15) қудуқ орқали совутишга ва тозалашга юборилади. Тозаланган сув конденсаторга қайтарилади.

“Кирхфельд” фирмаси даврий (узлукли) ишловчи горизонтал дезодорация қурилмаларини ҳам тайёрлаб чиқармоқда. Бу дезодораторлар ҳам А ва Б секциялардан иборат бўлиб, секцияларга ёғ алоҳида алоҳида берилади ва дезодорацияланган ёғ ҳам алоҳида қуйиб олинади. Бу эса бир вақтни ичида икки хил ёғни дезодорациялашга ва маҳсулот ассортиментини кўпайтиришга имкон беради.

Ҳозирги вақтда “Де Смет” фирмаси тўртта турдаги янги дезодорацион линияларни етказиб бермоқда:

- “Юнисток” – тўлиқ узлуксиз линия;
- “Мультисток” – ярим узлуксиз линия;



- “Юни-микс” – икки хил режимда ишловчи уйғунлашган линия;
- “Куалисток” – фирманинг охириги қурилмаларидан бўлиб, бир хил турдаги хомашё учун мўлжалланган.

**“Мультисток” яримузлуксиз ишловчи дезодоратор (2.33-расм).**

Вертикал типдаги тарелкали колонна, иссиқликни рекуперациялаш ва вакуум остида қиздириш совутиш змеевикларидан иборат.

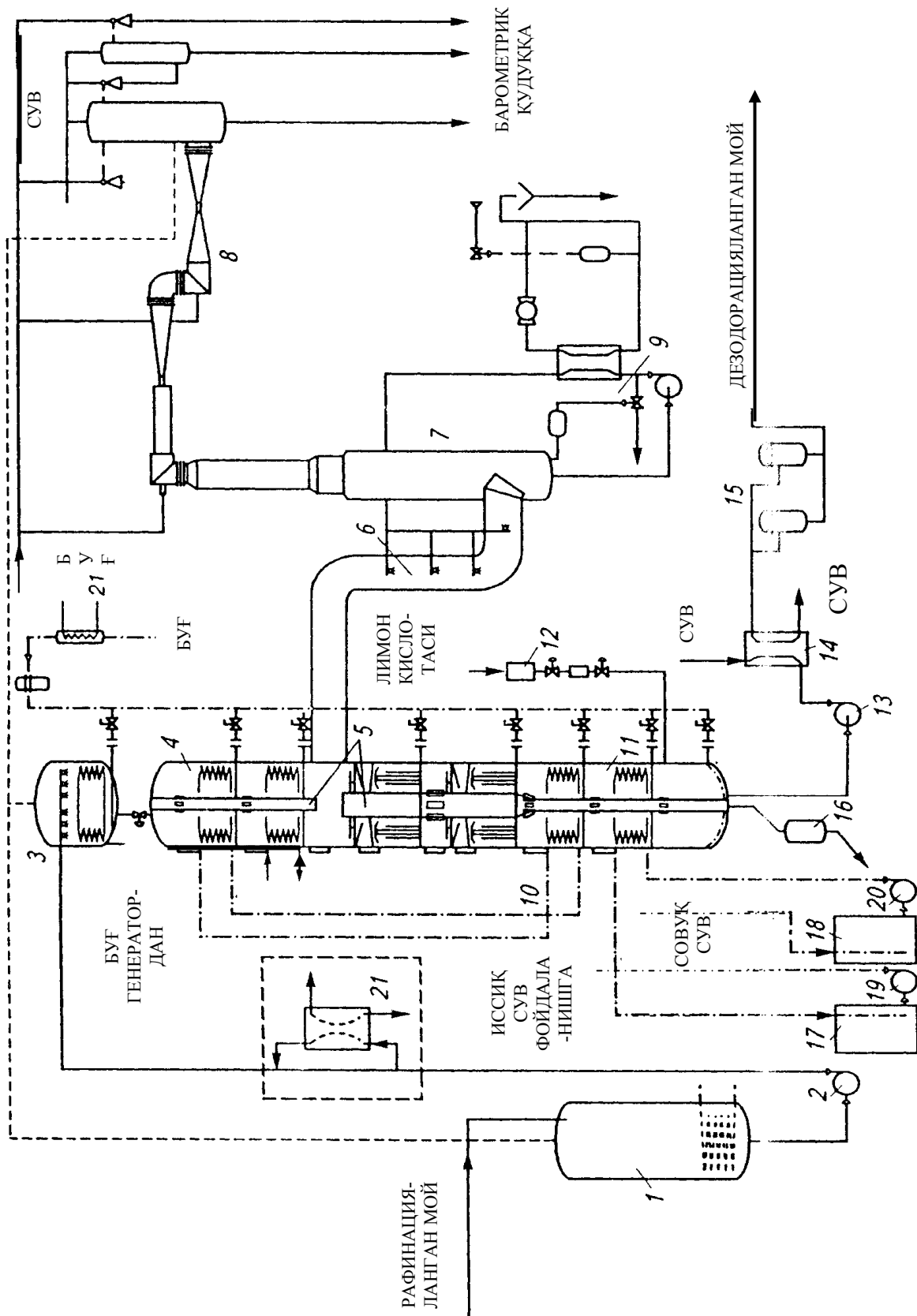
Бу турдаги дезодораторда мой, берилган вақт давомида тарелкаларда очик буғ бериб қайта ишланади. Вақт тугаши билан ёғ тарелкалардан тарелкаларга ўтиши автоматик равишда амалга оширилади. Биринчи тарелкага ва (3) ўлчов сиғимидан ёғ қабул қилинади. Шу тарзда ёғ биринчи юқориги тарелкадан пастки охириги тарелкага бирин-кетин ўтади. Кейин дезодоратордан чиқариб олинади.

Ҳар бир тарелка ёғни янги порциясини қабул қилгунча тўлиқ бўшатилади. Бу принцип, агар қайта ишланаётган хомашё ўзгартириладиган бўлса хомашёларни бир бири билан аралашиб кетишини олдини олади.

“Мультисток” дезодораторида ёғни ҳаракати узлукли бўлгани сабабли иссиқлик рекуперациясини ноёб схемасидан фойдаланилган (10) – термосифон яъни биринчи ва охиригидан олдинги тарелкаларда жойлашган змеевиклар бир-бири билан кўтарувчи ва туширувчи трубалар орқали бириктирилган. Пастки змеевикга сув қўйилади ва иссиқ ёғ порцияси тарелкага тушиши билан буғланади. Бу буғ юқориги змеевикка кўтарилиб биринчи тарелкага тушаётган ёғни қиздиради. Буғ конденсати туширувчи труба орқали пастга тушади ва иссиқлик узатувчи контурни туташтиради. Иссиқлик рекуперациясининг бир марта айланиш давомийлиги мойни тарелкада ушлаб туриш вақтига тенг. Бу дастурловчи қурилма ёрдамида амалга оширилади. 170-180<sup>0</sup>Сгача қиздирилган мой иккинчи тарелкага тушади, у ерда берилган вақт давомида ушлаб турилади, ва буғ генераторидан келаётган юқори босимли буғ ёрдамида 240-250<sup>0</sup>Сгача тугал қиздирилади. Кейин, мой дезодорацион тарелкаларда ҳаракатланади, сўнг ёғ берилган ҳароратда рекуперацион совутиш учун охиридан олдинги тарелкага тушади, бу эса пастки змеевик термосифони ёрдамида 160-165<sup>0</sup>Сгача амалга оширилади. Дезодорацияланган ёғ охириги тарелкада сув ёрдамида 90<sup>0</sup>Сгача совитилади ва дезодораторнинг пастки қисмига қўйилади, у ерда ёғ (12) дезодоратор ёрдамида берилган лимон кислотаси эритмаси билан аралаштирилади. Дезодорацияланган ёғ узлуксиз равишда (13) насос ёрдамида тугал совутиш учун (14) ташқи иссиқлик алмашгичга берилади, сўнг филтрлаш учун (15) сайқалловчи филтрларга узатилади.

Ярим узлуксиз дезодораторни ҳамма тарелкалари юзаси бир хилда очик буғ тарқалиши учун, тешик-тешик трубали барбатерга эга.

Дезодорацияловчи тарелкалар қўшимча бир нечта мамунт насослар (газ-лифтлар) билан таъминланган. Бу эса очик буғни кам сарфлаган ҳолда мойни пастки қатламидан юзасига берилишини таъминлайди. Мойни дезодорациялаш ҳарорати 240-250<sup>0</sup>С, очик буғ сарфи 10 кг/т, дезодоратордаги қолдиқ босим 3 мм сим.уст., жараён давомийлиги 45-60 мин.



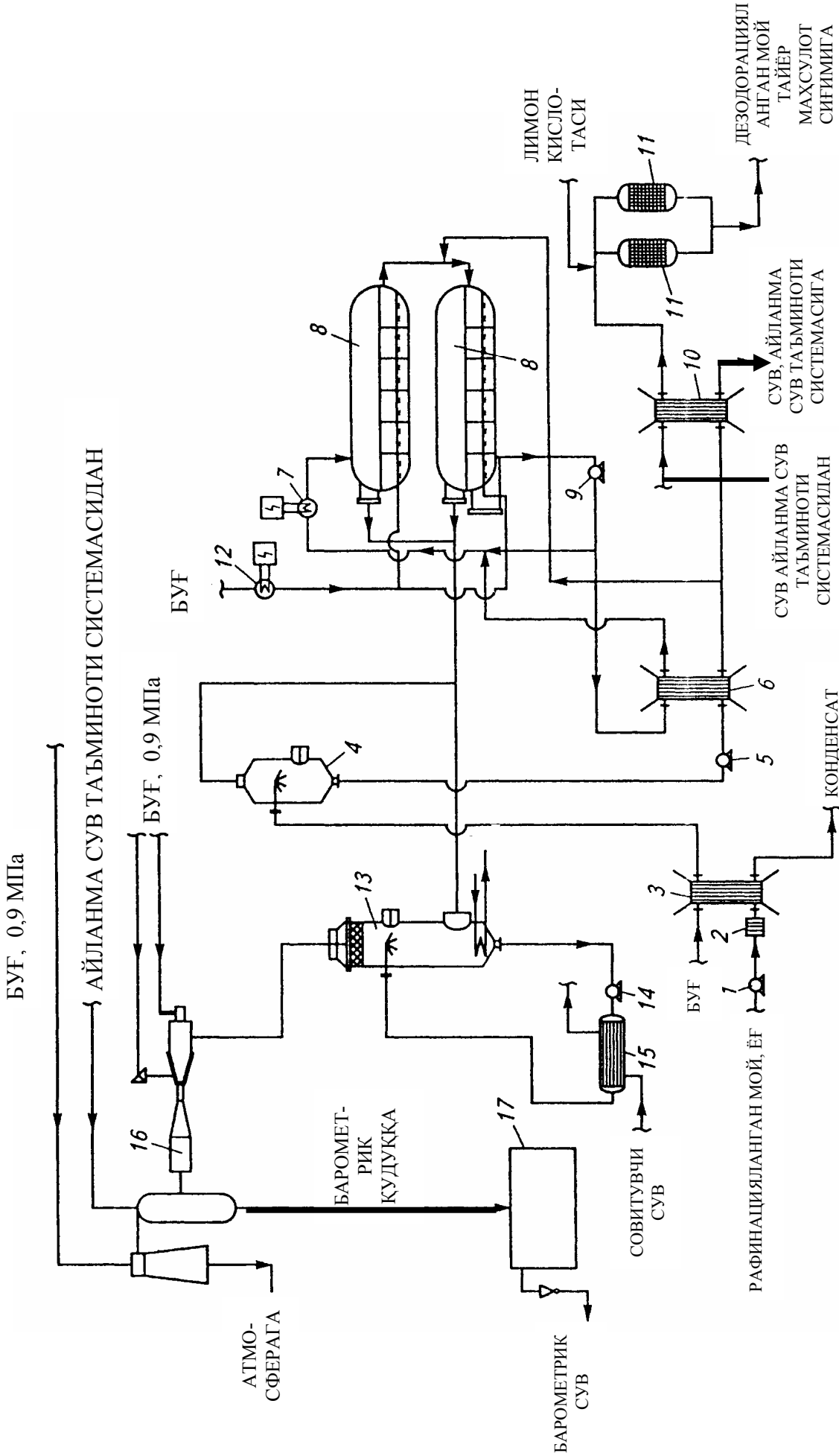
2.33. – расм. “Де-Смет” фирмасининг “Мультисток” дезодораторида ёғларни дезодорациялашнинг технологик схемаси:

**“Экотехпром” фирмасининг “Комин” фирмаси иштирокида ишлаб чиққан унумдорлиги кунига 40 т бўлган узлуксиз дезодорациялашнинг технологик схемаси.** Қурилма паст қувватли корхоналар учун мўлжалланган бўлиб, ёғ ва мойлар рафинацияси технологик жараёнини дезодорация режимида ҳам, физик рафинация режимида ҳам яқунлашга имкон беради.

Дезодоратор (8) 2.34-расмда кўрсатилганидек иккита горизонтал цилиндр кўринишига эга ва қўйилиш трубаси билан бириктирилган, бу эса ёғни узлуксиз аралашиб ва алмашиб туришини таъминлайди. Цилиндр ичида тўсиқлар мавжуд бўлиб, бу аралаштириш самарадорлигини пасайтиради. Иккала цилиндр ҳам очиқ буғ учун барбатёр ва буғ-газ аралашмасини (13) скрубберга бериш учун вакуум трубалар билан таъминланган.

Погонларни ушлаб қолиш учун буғ-газ аралашмаси ёғ кислоталари билан суғориб турилади. Суғориш учун ишлатиладиган ёғ кислоталар (15) ёғ кислоталарини совутиш учун иссиқлик-алмашгич, (13) скруббердан иборат ёпиқ контурда циркуляцияланади. Ёғни тугал қиздириш (7) электр қиздиргичда амалга оширилади. У ерда қиздириш юзаси ҳарорати 300<sup>0</sup>Сдан ошмайди. Очиқ буғ (12) электр буғ қиздиргичда ёғ ҳароратидан 10-15<sup>0</sup>С юқори бўлгунча қиздирилади. Рафинацияланган ёғ (1) насос ва (2) назорат фильтри орқали (3) пластинкали иссиқлик-алмашгичга берилади ва буғ ёрдамида 110-120<sup>0</sup>Сгача қиздирилади. Қиздирилган ёғ вакуум остида ишловчи (4) деаэраторга берилади. Деаэрацияланган ёғ (5) насос билан 6-рекуперацион иссиқлик-алмашгичга узатилади. У ерда ёғ 180-200<sup>0</sup>Сгача дезодорацияланган ёғ билан қиздирилади. Кейин ёғ (7) электр қиздиргичда 220-240<sup>0</sup>Сгача қиздирилади ва (8) дезодораторнинг биринчи секциясига киради. Ёғ секциядан секцияга, биринчи цилиндрдан иккинчи цилиндрга ўтади. Иккинчи цилиндрдан дезодорацияланган ёғ (9) насос ёрдамида (6) рекуперацион иссиқлик алмашгич, (10) совуткич ва (11) сайқалловчи филтрдан ўтиб ёғ сақлаш омборига жўнатилади.

Системада вакуум уч босқичли БЭВН (16) ёрдамида ҳосил қилинади. барометрик сув (17) кудукқа куйилади. Тиндирилган сув айланма сув таъминоти системасига берилади. Жараённинг технологик кўрсаткичлари: очиқ буғ сарфи 20 кг/т гача, дезодораторда ёғ қатламининг баландлиги 300-500 мм.



2.34 – расм. Унумдорлиги 40 т/кун бўлган узлуксиз дезодорациялашнинг технологик схемаси

## 18-§. Ёғлардан мумсимон моддаларни ажратиб олиш

Ёғлардаги мумсимон моддалар асосан ўсимлик мумлари- юқори молекулали ёғ кислотлари эфирлари ва бир атомли (баъзан икки атомли) юқори молекулали спиртлар, каротиноид табиатли спиртлар (рангли мумлар)ларнинг мураккаб аралашмасидан ташкил топган. Липидларнинг мумсимон моддалар фракциясига яна юқори молекулали эркин ёғ кислоталари ва спиртлар, стероллар, стеридлар, углеводородлар, лактонлар, эстолипидлар ва бошқа юқори эрувчан компонентлар ҳам киради.

Мумлар асосан уруғ қобиғида мавжуд бўлиб, ёғни ажратиб олиш жараёнида унга ўтиб қолади. Уларнинг ёғ миқдори 0,01% дан 0,3%гача бўлиши мумкин.

Ёғдаги мумсимон моддалар асосан унинг тиниқлигига таъсир этади.

Мумсимон моддалар юқори ҳароратда (32-98<sup>0</sup>С) эрийдиган моддалар бўлгани учун ёғни совутилганда муаллақ турувчи барқарор кристаллар ҳосил қилади ва ёғни товар кўринишини бузади. Рафинациянинг бирорта босқичида (гидратлаш, ишқорий нейтраллаш, оқлаш, дезодорация) мумсимон моддалар амалда ажралмайди. Уларнинг мавжудлиги нафақат ёғни тиниқлигига таъсир этади, балки қайта ишлашда бир қатор қийинчиликларга олиб келади. Мумсимон моддалар рафинацияланган ёғни филтрлаш жараёнида ҳам ҳалақит беради. Улар гидрогенлаш жараёнида катализаторларга салбий таъсир этади.

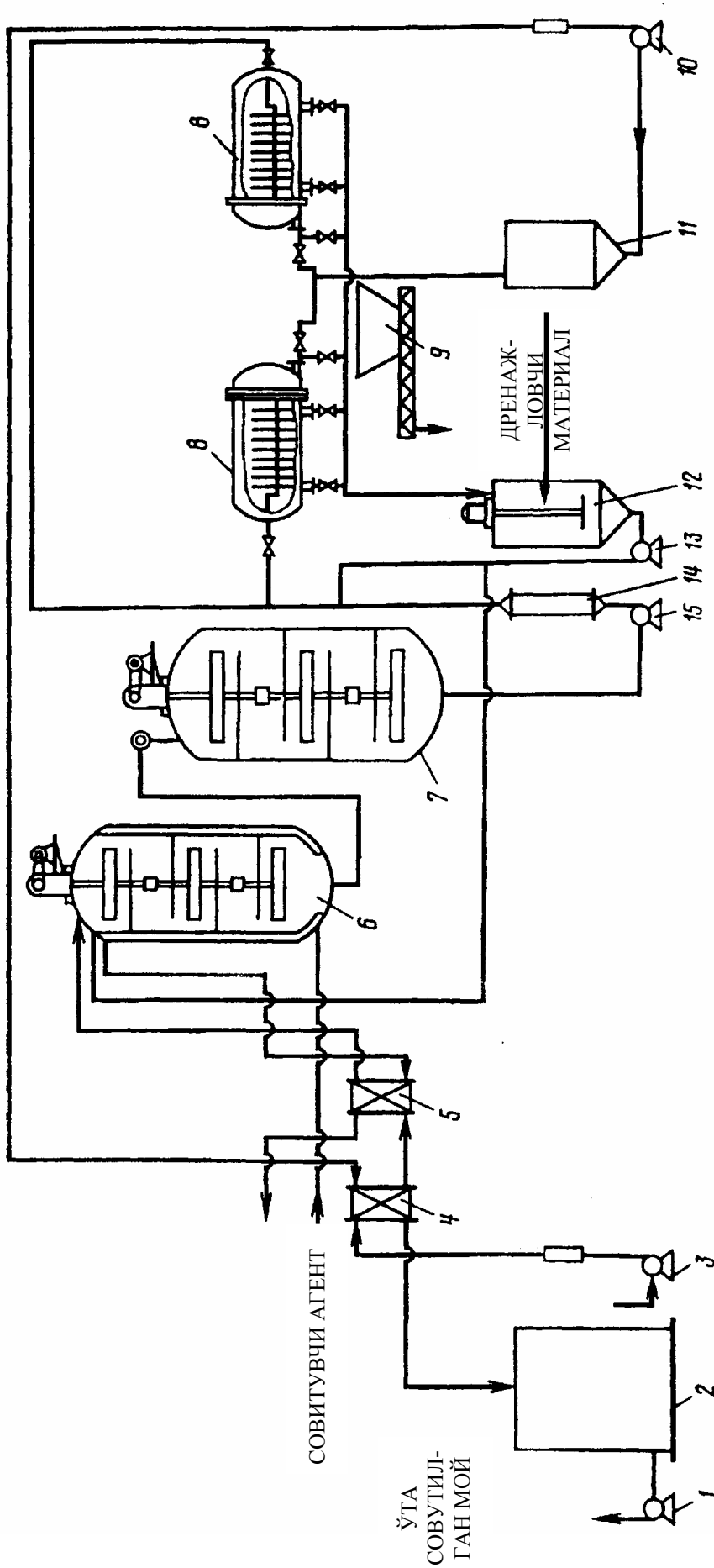
**Мойни ўта совутиш ёки винтеризациялаш.** Салат мойлари олиш учун кунгабоқар, маккажўхори, пахта ва баъзан қисман гидрогенланган соя ёғлари ўта совутилади. Ёғдаги мумсимон ва бошқа юқори ҳароратда эрувчан моддалар анча турғун бўлиб, бу нарса уларни ажратиб олишни қийинлаштиради. Бу турғунликни юзага келтирувчи омиллардан бири ҳароратдир.

Юқори ҳароратда мумсимон моддаларнинг хоссаларини глицеридларникидан фарқ қилиши уларни ўта совутиш ёки винтеризация билан ажратиб олишга имкон беради. Ёғдаги мумсимон моддалар ҳароратни сезиларли пасайтирилганда, улар кристалланади. Мойни совутиш рафинациялаш цикли тугагандан кейин, дезодорациядан олдин ёки ундан кейин амалга оширилади.

Мумсимон моддаларни ажратиб олиш технологияси ёғни аста секин совутиш, нисбатан паст ҳароратда ушлаб туриш, чўкмани филтрлаб ажратиб олишдан иборат. Совутилган ёғ, қовушқоқлиги ошган мураккаб таркибга эга бўлган чўкмали, паст концентрацияли суспензия бўлиб, ундаги кам миқдордаги мумсимон моддаларни ажратиб олиш мураккаб жараён ҳисобланади.

Мумсимон моддаларни филтрлаб ажратиб олиш жараёнини жадаллаштириш учун ҳозирги вақтда чўкманинг дренаж хоссасини яхшилайдиган ёрдамчи филтрловчи кукунлар (кизелгур, филтрперлит ва бошқалар)дан фойдаланилмоқда. Улар филтрловчи материал юзасига кўйилади.

Чўкмани ажратиш учун рамали филтрпресс, пластинкали филтрлар горизонтал ёки вертикал филтрловчи юзали дискли ва вакуум филтрлардан фойдаланилади. Ўта совутиш схемаси 2.35-расмда кўрсатилган.



2.35 – расм. Ёғлардан мумсимон моддаларни ажратиб олишнинг технологик схемаси.

Линиянинг унумдорлиги ўрнатилган фильтрнинг филтрловчи юзасига қараб, 100 т/ кунгача етиши мумкин.

Насос (2) ёрдамида узатилаётган ёғ регенерацион иссиқлик алмашгичга келади. Бу ерда ўта совутилган ёғ билан совутилади, сўнг у ердан совутгич(5)га келиб тушади. Бунда ёғ ҳарорати 4...12<sup>0</sup>Сгача пасаяди. Кейин кристаллизатор(6)га юборилади, сўнгра экспозитор(7)га бориб тушади. Маҳсулотни умумий ушлаб туриш вақти 4 соатгача бўлиб, кристаллизатор ва экспозитордаги аралаштиргични айланиш частотаси 0,25С<sup>-1</sup> га тенг.

Экспозитордаги ёғ насос (15) ёрдамида иситгич (14) орқали филтр(8)га узатилади. Филтрлаш шароитини яхши бўлиши учун ёғ иситкич(14)да иссиқ сув ёрдамида 20<sup>0</sup>Сгача иситилади, филтрада эса дренаж қатлами ҳосил қилинади. Бунинг учун аралаштиргич(12)га филтр(8)дан филтрланган ёғ ва дренаж материали (одатда кизельгур) берилади. Аралаштириш билан дренаж материалнинг ёғдаги 3-5% ли суспензияси тайёрланади ва насос (13) ёрдамида уни узлуксиз равишда ёғ массасига нисбатан 0,1..0,5% миқдорида филтрлашга кетаётган ёғга қўшиб берилади. Кристалланиш жараёни яхши кетиши учун кристаллизатор(6)га насос (13) ёрдамида ёғ массасига нисбатан 0,05...0,1% миқдорида даврий равишда суспензия бериб турилади.

Филтрлаш давомида дастлабки филтрланган лойқа ёғ аралаштиришгич(12)га қайтарилади, қолган филтрланган тиниқ ёғ эса оралик йиғгич(11)га келиб тушади. Сўнг насос (10) ёрдамида иссиқлик алмашгич (40) орқали сиғим(2)га йиғиб олинади. Бу ердан насос (1) орқали истеъмолчиларга юборилади.

Филтрлар турига қараб филтрлаш босими 0,25-0,50 МПа бўлиши мумкин. Босимни ошиши билан филтр прессни тозалаш учун тўхтатилади. Филтрларни тозалаш натижасида олинган чўкмадан омехта ем ишлаб чиқаришда фойдаланилади. Филтрланган ёғ тиниқ бўлиши ва 24 соат давомида сақланганда паст ҳароратда (5<sup>0</sup>Сгача) хиралашмаслиги лозим.

**Мумсимон моддаларни ажратиб олишнинг бошқа усуллари.** Мумсимон моддаларни ажратиб олишни энг истиқболли усули бу жараённи 15-35<sup>0</sup>С ҳароратда олиб боришдир. Бунда мум молекулаларини мезаформ ҳолати сақлаб қолинади. Бу ҳолда мумларни кутблилиги пайдо бўлади ва уларни кенгайган фазалараро юзага сорбциялаб ажратиб олишга имкон яратилади. Бундай юзани ҳосил қилиш учун эмульгирлаш хоссасига эга актив қўшимчалар ҳамда зичлиги, мойли фаза зичлигидан юқори бўлган реагентлардан фойдаланилади.

Кубан давлат технология унверситетининг ёғлар технологияси кафедрасида силикат кислота гелидан фойдаланиб кунгабоқар мойдан мумсимон моддаларни ажратиб олиш усули ишлаб чиқилган. Бунда силикат кислота гели юқори адсорбциялаш хоссасига эга кенгайтирилган юза ҳосил қилади ва мум ҳамда кутбли органик бирикмаларни сорбциялаб олади.

Силикат кислота гелини натрий силикат ва фосфат кислоталарнинг ўзаро реакцияси натижасида олиш мумкин. Шунинг учун кунгабоқар мойи дастлаб фосфат кислотаси билан, сўнг натрий силикат билан қайта ишланса мақсадга мувофиқ бўлади. Фосфат кислотаси қўшилганда у фосфолипидлар ва мумлар

орасидаги ўзаро боғга таъсир этиб, уларни ажратади. Сўнг силикат кислота гели ҳосил бўлгач, мумсимон моддалар унинг юзасига сорбцияланади. Ҳосил бўлган совун-мумли чўкмани зичлиги ёғ зичлигидан юқори бўлади. Бу чўкмани марказдан қочма куч таъсирида ажратиб олиш мумкинлиги ўз навбатида мумсимон моддаларни узлуксиз ажратиб олиш имконини яратади. Мазкур технология мойни музлатмасдан ва совуқ филтрлашларсиз, ҳатто мусбат паст ҳароратларда ҳам лойқаланмайдиган юқори сифатли мой олиш имконини беради. Бунинг учун ёғ 20-22<sup>0</sup>С ҳароратда, жадал аралаштирилган ҳолда дастлаб 5...10%ли фосфат кислота эритмаси билан, сўнг зичлиги 1320-1340 кг/м<sup>3</sup> бўлган мой массасига нисбатан 0,75% миқдордаги натрий силикат билан қайта ишланади. Бунда фосфат кислотаси ва натрий силикатнинг ўзаро нисбати 1:1,3 бўлиши керак. Сўнгра 5...15 минут оралиғидаги қисқа муддатли экспозициядан кейин аралашма сепараторда ёки тиндириб ажратилади. Юқорида баён этилган усул кунгабоқар мойидан мумсимон моддаларни ажратиб олишдан ташқари, гидратациядан кейин қолган фосфолипидларни ҳам ажратиб олишга имкон беради.

### **19-§. Ёғ ва мойларни ишқорсиз ёки дистилляцияли рафинациялаш**

Ҳозирги вақтда ёғнинг глицерид қисмига ҳарорат, кислород, ҳаво ва бошқа омиллар таъсири каби операцияларни камайтириш аниқ белгилаб қуйилди. Бу билан, ишқорли рафинацияни қўлламаздан дистилляцияли рафинация ёрдамида ҳид берувчи ва эркин ёғ кислоталарини йўқотиб, ёғларни ва озиқа саломасларини сифатини яхшилашга ҳаракат қилинмоқда.

**Озуқа саломасини ишқорсиз рафинацияси.** Рафинацияланмаган озуқа саломаси кислота сони 1 мг КОН/г дан, намлик ва учувчан моддалар миқдори 0,2%дан ва никель миқдори 10 мг/кг дан кўп бўлмаган ҳолда рафинация жараёнига берилади. Жараён икки босқичдан: ёғни тайёрлаш ва хусусан ҳид берувчи моддалар билан ёғ кислоталарни дистилляциялаш жараёнидан ташкил топади. Биринчи босқич қуйидагиларни ўз ичига олади: саломасда эримайдиган никелли совун ва никелли йўқотиш учун фосфор кислотаси ёки лимон кислотаси эритмаси билан ёғга ишлов бериш, никелли совунни асосий миқдорини ажратиш учун конденсат билан ювиш, сепараторда фазаларга ажратиб қуриштириш, никелли совун ва никель қолдиқларини йўқотиш учун адсорбцияли тозалаш. Шунинг билан бирга лимон кислотаси билан реакцияга киришмаган ёғ кислоталарини ҳам йўқотиш.

Лимон кислотаси билан ишлов беришда саломас ҳарорати 90<sup>0</sup>Сни ташкил этади, лимон кислотаси концентрацияси 5-15%, никель миқдорига қараб сарфи 25-50 г/т.

Оқлаш 90<sup>0</sup>Сда ўтказилади, оқлашда адсорбент миқдори ёғ кислотасига нисбатан 0,3-0,5%ни ташкил этади.

Озуқа саломасини рафинациялашнинг иккинчи босқичи ёғ погонларини махсус адсорбцион ушлаб қолиш узелига эга бўлган “Кирхфельд”, “Кемтек”, “Альфа Лаваль” фирмаларининг узлуксиз дезодорацион курилмаларида амалга



оширилади. Курилмалар асосан дезодорация режимида ва дистилляцияли рафинация режимида ишлай олади.

**Ёғни ишқорсиз рафинацияси.** Бу усулда ўсимлик мойи кислоталилиги 10% ва ундан юқори бўлганда, қайта ишлашда юқори самарадорликка эришиш мумкин ва 0,5%дан кам кислоталиликка эга бўлган рафинацияланган, дезодорацияланган ёғ ҳамда дистилланган ёғ кислоталари олиш мумкин. Бунда ёғни дистилляцияга тайёрлаш жараёни: чуқур гидратация ва оқлашга эътибор бериш керак. Дистилляцияли рафинацияни амалга ошириш учун бир қатор ускуналар мавжуд.

Ўтказилган тадқиқотлар шуни кўрсатадики, Grace фирмасининг Trisil – 300 сорбентидан ишқорсиз рафинацияда озуқа саломаси ва мойни тайёрлашни тугатувчи босқичида фойдаланиш, катион металлари (Fe, Cu, Mg, Ca, Na ва бошқа) шу жумладан фосфорни ҳам йўқотишни таъминлайди.

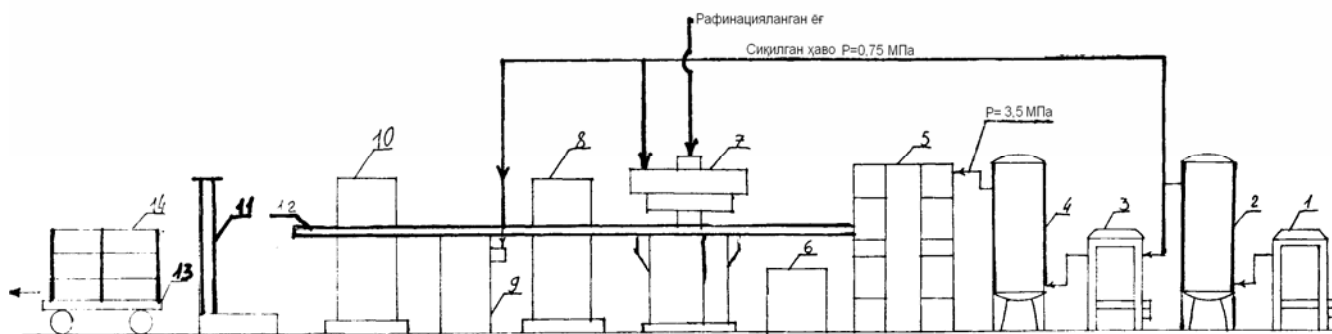
## **20-§. Чакана савдо тармоқлари орқали сотиш учун ёғларни қадоқлаш**

Ёғ сифатини сақлаш ва ёғ мой саноатида савдо маданиятини ошириш учун сўнги йилларда истеъмол учун майда идишларга қадоқланган ёғ ассортиментлари кўпаймоқда. Ёғлар 0,5-2,0л ҳажмли шиша идишларга ва асосан полимер материал-поливинилхлориддан тайёрланган, полиэтилен қопқоқли идишларга қадоқланмоқда.

Майда идишларга қадоқлайдиган замонавий линиялар ишлаб чиқарадиган фирмалар қаторига “Крупп-Каутекс” Германия, “Рено-пак”-Швейцария ва “Стека”-Франция фирмаларини мисол қилиб кўрсатиш мумкин.

**Ёғларни “Стека” (Франция) фирмасининг ускуналарида қадоқлаш (2.36–расм).** Паст босимли копрессор(1)дан чиқаётган 0,75 МПа босимдаги сиқилган ҳаво рессивер (2) орқали юқори босимли компрессор(3)га келади. У ердан рессивер (4) орқали 3,5 МПа босим остида сиқилган ҳаво пуфловчи автомат(5)га берилади. ПЭТ преформалар (6) коробкада йиғилади ва бутилка пуфлаш автомати(5)га узатилади. Бу ерда соатига 1500 донагача ҳажми 1 л бўлган бутилкалар ясалади ва моно- блок-бутилкага ёғ қуйиш автомати(7)га узатилади. Моноблокга бир вақтни ўзида рафинацияланган ёғ келиб тушади ва бутилкалар ёғ билан тўлдирилади. Моноблок бутилкаларни чайқаш, ёғ билан тўлдириш ва тикинларни маҳкамлаш мосламалари билан жиҳозланган. Тўлдирилган ва тикинлари ёпилган ПЭТ бутилкалар ёрлиқ ёпиштирувчи машина (8) орқали ўровчи мослама(9)га узатилади. Бу ерда бутилкалар 6 донадан қилиб, полиэтилен пленкага ўралиб пакетлар ҳосил қилинади.

Пакетлар қиздириш туннели (10) орқали ўтиб, (11) курилмада поддонларга тахланади ва фольга билан ўралади. Сўнгра блоклар (14) аравача (13) ёрдамида тайёр маҳсулот омборига жўнатилади. Бўш ва ёғ билан тўлдирилган ПЭТ бутилкаларни узатиш транспортёр (12) ёрдамида амалга оширилади. Қадоқлаш линиясини унумдорлиги кунига 40 тоннага тенг.



2.36 – расм. “Стека” фирмасининг ёғларни ПЭТ идишларга қадоқлаш линияси.

**Ёғни шиша идишларга қадоқлаш.** Тўғридан тўғри истемол қилишга ва чакана савдо орқали сотишга мўлжалланган ёғлар шиша идишлар (бутилка)га ҳам қадоқланади. Шиша идишларга қадоқлаш учун рафинацияланган, дезодорацияланган ва ГОСТ талабларига тўлиқ жавоб берадиган ёғ ишлатилади. Бундан ташқари, қуйидаги ёғ ва мойлар ҳам қадоқланади: пахта ёғини демаргаринизация қилиш йўли билан олинган салат мойи; рафинацияланган дезодорацияланмаган ўсимлик мойлари.

Сақлаш давомида қадоқландиган ёғ сифатини сақлаб туриш учун қадоқлангунга қадар унда эриган кислородни йўқотиш учун инерт газ билан ишлов берилади.

Ёғлар 500, 400 ва 250 г сиғимли шиша идишларга қадоқланади.

Ёғларни қадоқлаш учун яшил тусли тиниқ шишадан тайёрланган мустаҳкам идишлардан фойдаланилади. Ярим оқ ёки рангсиз шишадан тайёрланган идишларга ҳам қадоқлашга рухсат берилади.

Ўсимлик мойи солинган идишлар икки томонлама целлофан билан елимланган картон қистирмали алюмин ёки полимер материалдан тайёрланган қопқоқ билан беркитилади.

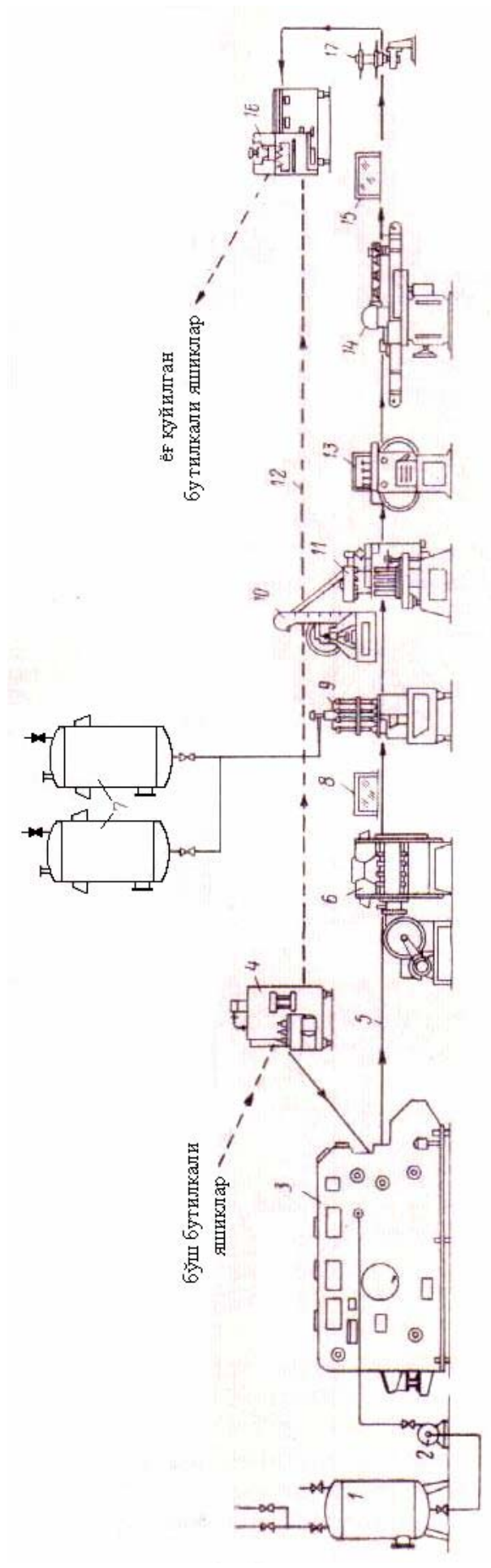
Ёғ тўлдирилган бутилкалар кўп марта ишлатиладиган очиқ тахта яшикларга ёки полимер материаллардан тайёрланган тараларга жойланади. Маҳаллий ташишларда очиқ уяли темир яшикларга ҳам жойлашга рухсат этилади. Қадоқлаш қуйидагича амалга оширилади (2.37-расм).

Мойни қадоқлаш учун ишлатиладиган шиша идишлар таралар омборидан яшикларда келади. Автомат(4)да яшиқдан ажратилади ва идиш ювгич машина(3)га узатиш учун транспортёрга берилади.

Тоза бутилкалар идиш ювгичдан қуриштириш учун қуриштиргич(6)га юборилади. Қуриштирилган идишлар рангли экран (8) орқали ўтиб сифати текширилади ва қуйиш автомати(9)га юборилади.

20-25<sup>0</sup>С ҳароратда, инерт газ атмосферасида сақланаётган (7) сиғимдаги ёғ қуйиш автомати(9)га берилади. Мой билан тўлдирилган идишлар пластинкали транспортёр бўйлаб штампловчи-беркитувчи агрегатлар(10, 11)га узатилади. Бу ерда алюминдан тайёрланган қопқоқлар билан беркитилади.

Зичлаб ёпилган идишлардаги мойни тозалиги, идишлар бутунлиги ва герметиклигини назорат қилиш учун (13) автоматдан ўтказилади. Сўнгра, ёрлиқловчи автомат(14)га ёрлиқ ёпиштириш учун узатилади.



2.37 – расм. Ёғларни шиша идишларга қадоқлаш линияси.

Кейин мойли бутылка яроклилигини яна бир марта текшириш учун нурли экран (15) ва механик датчикли ҳисоблагич (17) орқали ўтиб яшиқларга жойлаш учун тақсимловчи автомат стол(16)га келади.

Бўш яшиқлар автомат(4)дан автомат(16)га транспортёр (12) орқали ўтади. Мойли идишлар билан тўлдирилган яшиқлар тайёр маҳсулот омборига юборилади.

## **21-§. Рафинацияда ёғни йўқотилиши ва чиқиндиларни меъёрлаш**

Ёғ-мой корхоналаридаги йўқотишлар ва чиқиндилар меъёрлари юқори ташкилотлар томонидан белгилаб берилади ва тасдиқланади. Одатга кўра уларда қурилмалар, технологик схема ва иш режими ҳисобга олинади.

Рафинация цехларида меъёрланиши лозим бўлган асосий ҳом ашёлар мой ва ёғлар ҳисобланади. Ёрдамчи материалларга эса ишқор, лимон кислотаси, оқловчи тупрок, сульфат кислота ва бошқалар киради. Ҳом ашё сарф нормаси маҳсулот бирлиги, рафинацияланган ёғ тоннасига қараб килограммларда белгиланади.

Технологик йўқотишлар ва чиқиндилар ишлаб чиқариш жараёнидан келиб чиқади ва бевосита унга боғлиқ бўлади. Ташкил қилишга оид чиқинди ва йўқотишлар технологик жараёнларга боғлиқ эмас. Улар қайтариладиган чиқиндилардан тўлиқ фойдаланмаслик, ҳом ашёларни сақлаш ва ташишдаги йўқотиш, табиий йўқотишлар туфайли юзага келади. Ҳом ашё сарф меъёрига, яроксиз маҳсулотлар, шунингдек технологик режимдан четлашишлар, меъёрдан кўп бўлган табиий йўқотишлар, технологик қурилма носозлиги туфайли ҳосил бўладиган йўқотиш ва чиқиндилар киритилмайди.

Рафинация цехида ҳом ашёни ишлаб чиқариш жараёнига ишлатиш учун қайтарилмайдиган қисми чиқинди ҳисобланади. Йўқотишларга фильтр матоларда қолган йўқолиш, қурилмага ёпишиб қолган, ерга тўкилган, сув ва оқловчи тупрокда қолган, ҳамда дезодорация ва қуритишда ҳосил бўлган погонлардаги ёғлар киради.

Рафинациядаги чиқиндилар миқдори ёғ ва мойни тури, сифати, қайси мақсадда ишлатишга мўлжалланганлиги, рафинациялаш усули ва жараёнрежимига боғлиқ. Шунингдек чиқинди ва йўқотишлар мойни гидратация қилиниши ёки қилинмаслигига ҳам боғлиқ бўлади.

*Рафинациянинг ҳар бир босқичида ёғ чиқиндилари миқдорини аниқлаш. Гидратлаш.* Ҳисоблаш, гидратланган ва рафинацияланмаган мой таркибидаги фосфолипидлар миқдорига асосланиб олиб борилади.

Гидратлашдаги чиқиндилар миқдори гидратланмайдиган мой массасига нисбатан фоизларда қуйидаги формула бўйича аниқланади.

$$Ч_r = K_r (\Phi - \Phi_r)$$

бу ерда:  $K_r$ -мойдаги фосфолипидлар миқдоридан чиқинди миқдорини неча марта катталигини кўрсатувчи коэффициент бўлиб, қўлланилаётган фосфолипидларни ажратиш схемасига боғлиқ;

$\Phi$  ва  $\Phi_r$  – рафинацияланмаган ва гидратланган мойлардаги фосфолипидлар миқдори, %

$K_T$  коэффициентлари фосфолипидлар миқдорига қараб ёки ҳисоблаш йўли билан аниқланиши мумкин. Фосфолипид концентрати олиш билан кунгабоқар ва соя мойларини гидратлашда белгиланган чиқинди миқдори гидратланмаган мой массасига нисбатан фоиз ҳисобида қуйидагича бўлади. Сепараторларни қўллаш билан гидратлаш схемаси учун 1,7 Ф; тиндиргични қўллаш билан гидратлаш схемаси учун 2 Ф га тенг. Бу ерда 1,7 ва 2 схемага мос келувчи  $K_T$  коэффициентлари.

*Нейтраллаш.* Соапстокдаги ёғ чиқиндиларининг рафинацияланмаган мойга нисбатан фоиздаги миқдори қуйидаги формула бўйича аниқланади.

$$Ч_г = K \cdot X$$

бу ерда:  $K$ -нейтраллаш коэффициенти;  $X$ -нейтраллашга келаётган ёғнинг кислоталиги, %.

*Ювиш.* Ювинди сувдаги чиқиндилар йиғилган ёғ деб номланувчи ёғ туткичда ушлаб қолинган ёғдан иборат. Бундай ёғлар таркибида эмульсияловчи моддалар ва бошқа аралашмалар бўлади. Уларни рафинацияланган мойга қўшилса, технологик жараёни бузилишига ва чиқиндининг кўпайишига олиб келади. Шунинг учун бундай ёғлар йиғилади ва алоҳида рафинацияланади; агар улар кўп бўлса, улар учун алоҳида чиқинди ва йўқотишлар меъёри белгиланади.

*Оқлаш.* Чиқиндилар ишлатилаётган оқловчи тупроқни мой сифими, миқдори ва турига, ҳамда мойни филтрлаш шароитига боғлиқ. Чиқиндилар (% да) қуйидаги формула бўйича аниқланади,

$$Ч_0 = MA/100$$

бу ерда  $A$ -оқловчи тупроқ миқдори, оқланадиган мой массасига нисбатан % да;  $M$ -тупроқни мой сифими, % (ишлатиладиган тупроқларни ўртача мой сифими 40% деб қабул қилинади).

Чўкмани механик усулда ажратиш олиш билан ишлатиладиган филтрларда чўкмани ёғсизланиши кузатилгани учун чиқинди миқдори оқлашдагига нисбатан икки баробар кам бўлади, %

$$Ч_0 = MA/(2 \cdot 100).$$

*Дезодорация.* Чиқинди ва йўқотишлар ёғ турига қараб меъёрланади. Кокос мойида бошқа ёғларга нисбатан қуйи молекулали ёғ кислоталари ва уларнинг триглицеридлари кўп бўлгани учун йўқотиш миқдори кўпроқ бўлади. Айни вақтда, бошқа мойларга нисбатан чиқиндилар кам бўлади. Бу нарса кокос мойидаги учувчан моддаларнинг барометрик конденсаторларга бошқа ёғларникидан кам миқдорда конденсацияланиши билан тушунтирилади. 2.9-жадвалда ҳозирги вақтда ишлатилаётган ёғларни рафинациялаш схемаларида чиқинди ва йўқотишларнинг асосий меъёрлари келтирилган.

**Ёғларни рафинациялашдаги чиқинди ва йўқотишлар меъёрлари**

Рафинация босқичлари	Усул	Рафинацияланмаган мойга нисбатан % да	
Оч рангли мойлар (кунгабоқар, соя, ерёнғок, маккажўхори)ни гидратацияси	Сепаратор қўлланилганда	1,7 Ф	—
	Тиндиргич қўлланилганда	2 Ф	—
Оч рангли мойларни	Узлуксиз	1,25 Х	0,1
	Даврий	1,5 Х	0,1
Озиқа мақсади учун эмульсияли усулда пахта мойини нейтраллаш	Даврий	5,5 Х	1,7
	Узлуксиз	5,2 Х	1,7
	Мисцеллада	4,3 Х	1,7
техник мақсад учун	Рафинациянинг барча схемаларида	4 Х	1,7
Озиқа саломасини нейтраллаш	Сепараторли линияда	1,5 Х	0,1
Ювиш	—	0,2	0,2
Қуритиш	—	—	0,05
Оқлаш	Даврий	0,4 А	0,1 А
	Механизациялашган филтрларда	0,2 А	0,1 А
Дезодорация кокос мойи	—	0,05	0,30
бошқа ёғ ва мойлар	—	0,15	0,05

**22-§. Ёғ ва мойларни рафинациялаш технологияси ва техникаси ривожланишининг асосий йўналишлари**

Ёғларни рафинациялаш технологиясини такомиллаштиришнинг муҳим йўналишлари қуйидагилардан иборат: юқори унумдорликка эга янги ускуналарни яратиш ва ўзлаштириш; автоматлаштириш масалаларидан максимал даражада фойдаланиш; ёғдан комплекс фойдаланиш; рафинат сифатини ошириш; энергия сарфини тежаш, сув ресурсларини тежаш ва атроф муҳит муҳофазаси бўйича комплекс ишларни олиб бориш.

Ўсимлик ёғларини гидратлашни такомиллаштиришнинг асосий йўналиши, бу барча ишлаб чиқариш корхоналарини унумдорлиги юқори бўлган сепарациялаш линиялари билан жиҳозлашдир. Бунда асосан озиқа мақсадларида ишлатиладиган фосфолипид концентрати олиш имкони юзага келади. Маълумки, фосфолипид концентрати ёғ-мой корхоналарида маргарин маҳсулотлари ва майонез учун эмульгатор ва фойдали қўшимча сифатида, қандолатчиликда шоколад маҳсулотларини олишда, какао мойини тежаш мақсадида; фосфолипидли дори препаратлари ишлаб чиқаришда самарадорли эмульгаторлар сифатида ва бошқаларда кенг қўлланади.

Ёғдаги фосфолипидларни максимал даражада ажратиб олиш ва гидратланган ёғдаги гидратланмаган фосфолипидлар миқдорини камайтириш йўналишида гидратлаш технологиясини такомиллаштириш, янги гидратлаш агентларини топиш, режимни оптималлаштириш ва шу каби йўллардан бориш лозим. Шунингдек фосфолипидларнинг асосий қисмини махсус маҳсулотларни ишлаб чиқаришда қўлланилишни таъминлашдир.

Рафинациялаш технологиясини янада такомиллаштириш учун самарадорлиги юқори бўлган тиндиргич ва филтрлаш ускуналарини яратиш лозим. Суспензияни ажратишда энг аввало юқори даражада механизациялашган филтрларни кенг жорий этиш керак.

Ёғдаги эркин ёғ кислоталарини йўқотишда қўлланиладиган ишқорий рафинациялаш усули янада ривожланиши мақсадга мувофиқ. Озиқа саломаси олиш учун эркин ёғ кислоталарни йўқотиш билан биргаликда олиб бориладиган дезодорация жараёни янада ривожлантирилиши лозим.

Узлуксиз ишлайдиган юқори ҳароратли дезодорация ускуналарини янада кўпроқ жорий этиш дезодорацияланган ва рафинацияланган мой ва ёғ ишлаб чиқариш ҳажмини ошишига олиб келади. Бундан ташқари олинаётган мой ва ёғдан истеъмол учун фойдаланиш ва улар асосида турли хил озиқ-овқат маҳсулотларни ишлаб чиқариш имкони юзага келади.

Барча рафинацияланган ёғларни истеъмол учун савдо тармоқларига фақат кичик идишларга қадоқланган ҳолда чиқаришга эришиш лозим.

#### Назорат саволлари:

1. Рафинациялашдан мақсад нима? Рафинацияни алоҳида операциялар мажмуаси сифатида кўриб чиқинг.
2. Фазаларга ажратишнинг қандай усуллари мавжуд?
3. Тиндириш, центрифугалаш ва филтрлаш жараёнларига характеристика беринг.
4. Ёғни гидратлаш нима? Гидратланган ёғ сифатига қандай талаблар қўйилади? Фосфолипидларни гидратлашнинг қандай технологилари бор?
5. Фосфолипид концентрати қандай олинади, концентрат сифат кўрсаткичлари ва режими қанака?
6. Ёғдаги эркин ёғ кислоталари қандай йўқотилади?
7. Ишқорий рафинацияни эркин ёғ кислоталарини йўқотишнинг асосий усули сифатида кўриб чиқинг.
8. Фазаларни ажратиш босқичида сепараторлардан фойдаланилган ишқорий рафинациянинг технологик схемаси қандай?
9. Совун-ишқор муҳитидаги ишқорий рафинациянинг технологик схемаси қандай?
10. Нейтралланган мой ва ёғларни ювиш ва қуритишнинг қандай усуллари мавжуд?
11. Пахта ёғи рафинациясининг ўзига хослиги нимада?

12. Соапсток нима? Унинг таркибини рафинация усули ва уни қайта ишлашга қандай боғлиқлиги бор?
13. Адсорбцияли рафинациянинг вазифаси, мавжуд усуллари муҳокама қилинг.
14. Ёғларни оқлашнинг қандай усуллари биласиз? Ишлатиладиган сорбентлар ва жараён режимини таърифланг.
15. Қандай моддалар ёғ ва мойларга ҳид ва таъм беради?
16. Дезодорация жараёни қандай кечади, жараён бориши учун қандай шароит ва режим бўлиши керак?
17. Даврий дезодорацияда нима, қандай шароитлардан фойдаланилади, жараён схемаси қандай?
18. Узлуксиз дезодорация усули ва схемасини, режимини кўриб чиқинг, унинг баъзи характеристикаларини айтиб ўтинг.
19. Ёғдан мумсимон моддаларни ажратиш олишнинг қандай усуллари мавжуд?
20. Ёғ ва озиқа саломасини рафинацияга қандай тайёрланади, жараён режимлари қандай?
21. Ёғларни рафинациялаш ва гидратлашнинг айрим усуллари схемасини кўриб чиқинг.
22. Рафинацияланган ёғ ва мойларнинг асосий сифат кўрсаткичларини айтиб ўтинг.
23. Рафинация бсқичларида қандай ёғ йўқотиш ва чиқиндилар бўлади ва умумий йўқотишларини айтиб беринг.
24. Чакана савдо учун ёғларни кичик идишларга қандай қадоқланади?



### 3-БОБ. ЁҒЛАРНИ ГИДРОГЕНЛАШ ВА ПЕРЕЭТЕРИФИКАЦИЯЛАШ

Рафинацияланган ёғ ва мойлар таркибининг 99%дан ортиғи глицеридлардан, яъни глицерин ва ёғ кислоталарнинг мураккаб эфирларидан иборат. Бу глицеридларнинг асосий қисми (98%) триглицеридлар-глицерин ва ёғ кислоталарнинг тўлиқ эфирларидан ташкил топган.

Рафинацияланган ўсимлик мойлари ва ёғларни физик-кимёвий хоссалари уларнинг глицерид таркибига боғлиқ бўлади.

Ўз навбатида триглицериднинг физик ва кимёвий хоссалари унинг кислота таркиби ва ёғ кислота қолдиқларини триглицерид молекуласидаги жойлашувига қараб белгиланади.

Ёғлар модификацияси-бу ёғларни глицерид ва ёғ кислота таркибини ўзгартириш йўли билан уларни дастлабки хоссаларини ўзгартиришдир. Бу нарса ёғларни переэтерификациялаш, гидрогенлаш, фракциялаш ва омукталаш орқали амалга оширилади.

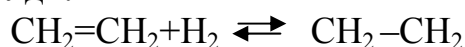
Ёғларни модификациялаш жараёни асосан гетеро фазали системада содир бўлади ва у физик, физик-кимёвий ва кимёвий ҳодисалар (масса-иссиқлик алмашилиши, эриш, кристалланиш, комплекс ҳосил бўлиши, адсорбция ва хемосорбция, кимёвий реакциялар)ни ўз ичига олади. Бу бобда ёғларни модификациялашнинг кенг тарқалган усуллари-каталитик гидрогенлаш ва каталитик переэтерификациялаш жараёнларининг кимёси ва кимёвий технологияси кўриб чиқилади.

#### 1-§. Ёғларни модификациялашнинг саноат усуллари ривожланиши ҳақида маълумот

XIX асрнинг сўнги чорагида қаттиқ ва ярим қаттиқ ёғ ва мойларни кескин етишмаслиги натижасида ёғ-мой корхоналарида совун, стеарин ва бошқа техник маҳсулотлар ишлаб чиқариш камайиб кетди. Бу муаммо суюқ ўсимлик мойлари ва денгиз ҳайвонлари ёғларини водород билан кимёвий тўйинтириш орқали ўз ечимини топди. Бироқ бундай жараён, суюқ фазада гетероген гидрогенлаш катализи, сув ва углеводородлардан водород олишнинг саноат технологияси яратилгандан кейин юзага келди.

XIX асрнинг охирларида бу икки муаммонинг техник ечимлари топилди.

1897 йилда француз кимёгари П.Сабатье илмий ходимлари билан этиленни метал ва водород билан ўзаро таъсирига оид изланишларининг дастлабки натижаларини эълон қилди. Бунинг натижасида никель метали молекуляр водородни углерод кўшбоғига бирикишини каталитик тезлаштириши маълум бўлди.



Буни П.Сабатье водород газини турли хил тўйинмаган бирикмалар билан аралашмасини никель метали устидан ўтказиб аниқлади. Барча ҳолатларда водород бирикиши катализатор олинган модда ёки гидрогенланган маҳсулот билан ўраб олингунича давом этди.

П.Сабатье, каттиқ катализаторлардаги гетероген гидрогенлаш катализи фақат газ фазада содир бўлади, деган хулосага келди. Фақатгина 1901 йилда немис муҳандис-кимёгари В.Норман П.Сабатьенинг назарий қарашлари нотўғри эканлигини тажрибавий далиллар билан исботлаб, уни гетероген реакциялар кинетикасида масса алмашилиш жараёнининг диффузион ролини ҳисобга олмганини кўрсатиб берди.

В.Норман никель катализаторини майдалади ва барботаждан ҳамда суюқ фазада водород ва катализатор дисперсияси учун механик аралаштиришдан фойдаланди. Тажриба давомида маҳсулотни қотиб қолишини олдини олиш учун жараён  $100^{\circ}\text{C}$ дан юқори ҳароратда олиб борилди.

Нихоят, тўйинмаган органик моддаларни, шу билан бир қаторда ўсимлик мойлари ва суюқ ёғларни, тўйинмаган ёғ кислоталарини дастлабки суюқ фазада каталитик гидрогенланиши амалга оширилади.

1902-1903 йилларда В.Норман ёғ-мойлар ва тўйинмаган эркин ёғ кислоталарни гидрогенлаш жараёнига, никелли катализатор ва гидрогенлаш реакторларига биринчи патентларни олди.

Суспензияланган катализатор билан суюқ фазада гидрогенлаш жараёни олиб бориладиган биринчи гидрогенлаш саноат-тажриба қурилмаси 1906-1907 йилларда Англиянинг “JOSEPH and Sons” фирмасида ишлаб чиқилган. Ёғ ва ёғ кислоталарини гидрогенлайдиган биринчи завод 1909 йилда Россияда машҳур рус муҳандис-кимёгари М.В.Вильбушевич томонидан қурилди. Шунингдек суюқ фазада гидрогенлайдиган оригинал конструкцияли реакторлар, ёғ ва мойда суспензияланган кукунсимон кизельгурдаги никель типидagi катализатор ишлаб чиқариш технологияси ҳам ишлаб чиқилди.

АҚШда В.Норман патенти бўйича никель катализаторида гидрогенланган пахта мойини ишлаб чиқаришга 1909 йилда “Procter and Gamble“ фирмаси томонидан асос солинди.

Ғарбий Европада Норман–Вильбушевичнинг никель-кизелгур катализаторини кенг қўламда ишлаб чиқариш ва ёғларни гидрогенлаш биринчи марта, 1911 йилда Германияда, Эммерихдаги ёғ-мой корхонасида В.Норман томонидан йўлга қўйилди. Айнан шу йил М.В.Вильбушевич Петербургда Россиядаги энг йирик ва энг замонавий, юқори ишлаб чиқариш қувватига эга бўлган гидрогенлаш заводларидан бири “Салолин” заводини бунёд этди. 1916 йилгача у бошчилигида Россиянинг Екатеринодар (Краснодар), Армавир, Қозон, Москва (“Стеол” заводи”) каби шаҳарларида ҳам гидрогенлаш заводлари қурилди.

Гидрогенланган ёғни озиқа мақсадида биринчи марта “Procter and Gamble” фирмаси ишлата бошлади. У 1911 йилда АҚШ бозорига “Crisco” номли ошхона ёғларини чиқарди. Бу ёғ таркибида тахминан 15% микдорда чуқур гидрогенланган юқори ҳароратда эрийдиган пахта ёғи ва 85% суюқ пахта мойи мавжуд эди. Шу вақтга қадар АҚШда ошхона ёғлари ишлаб чиқариш учун пахта ёғи ва ҳайвон ёғлари аралаштирилар эди.

1912 йилда биринчи марта юқори тўйинмаган ёғ кислоталари ва уларнинг эфирларидаги этилен боғларини аста-секин, босқичма-босқич гидрогенланиш характери ҳақидаги дастлабки маълумотлар нашр этилди.

триен → диен → моноен → тўйинган бирикма

Бу янгилик ёғ ва мойларни қисман селектив гидрогенлаш технологиясини яратишга асос бўлди.

1914-1919 йилларда суюқ ўсимлик мойларини юқори ҳароратда қисман селектив гидрогенлаганда олинадиган гидрогенизат таркибида юқори ҳароратда эрийдиган тўйинмаган ёғ кислотаси ҳосил бўлиши ва у гидрогенизатни юқори ҳароратда ҳам қотиб қолишига олиб келиши аниқланди. Кейинчалик бу кислота монотўйинмаган олеин кислотасининг позицион ва геометрик изомерлари эканлиги идентификация қилинди.

1927 йилда немис органик – кимёгари Г.П.Кауфманнинг селектив гидрогенлашга оид систематик изланишлари натижасининг эълон қилиниши, паст ҳароратда эрийдиган пластик озика ёғлари ишлаб чиқаришда ишлатиладиган, селектив гидрогенланган ёғ ишлаб чиқариш технологиясини янада кенг ёйилишига сабаб бўлди.

Шундай қилиб, асримизнинг 20-йилларидан бошлаб таркибида ўсимлик мойлари ва ҳайвон ёғлари, ҳамда каталитик гидрогенлаш йўли билан кимёвий модификация қилинган, саломас деб номланувчи ёғлар бўлган маргарин ва ошхона ёғларидан кенг кўламда фойдалана бошланди.

Иккинчи жаҳон уруши бошлангунга қадар бутун дунё бўйича йилига 1 млн тоннага яқин гидрогенланган ёғ ишлаб чиқарила бошланди.

1970 йилда эса биргина маргарин маҳсулотлари ишлаб чиқариш учун йилига 4 млн.тонна гидрогенланган ёғ сарфланадиган бўлди. Ҳозирги вақтда дунё бўйича ишлаб чиқариладиган ўсимлик мойлари ва ёғларнинг қарийб 30% гидрогенланади ва асосан маргарин маҳсулотлари ишлаб чиқарилади.

Переэтерификацияда гидрогенизациядан фарқли ўлароқ ёғнинг молекуляр (триглицерид) таркиби ўзгаради, лекин ёғ кислота таркиби ўзгармайди. Мана шу, бу икки жараёни бир-биридан фарқлайди. Переэтерификация жараёни натижасида мавжуд триглицериддаги ёғ кислоталари ўрин алмашилиб, қайта тақсимланади. Бу эса ўз навбатида ёғнинг эриш ҳарорати, дилатометрик характеристикасига, кристалланиш тезлиги ва шу каби физик-кимёвий ҳоссаларини ўзгаришига олиб келади.

Ёғларга юқори ҳароратда ишлов берилганда, улардаги триглицеридлар аралашмасида ацил гуруҳларнинг қайта тақсимланиши XX асрнинг бошларида маълум бўлади.

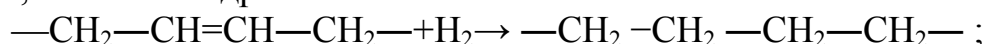
1920-1924 йилларда ва кейинчалик переэтерификация жараёнига патентлар олинди. Жараён  $200-250^{\circ}\text{C}$ да тузлар (рух хлорид ва бошқалар), метал оксидлари (қалай оксиди ва бошқалар) литий, калий, натрий гидроксидлари иштирокида олиб борилади. Бундай шароитда изомерланиш, полимерланиш, гидролиз, триглицеридларни термик парчаланиши каби кўшимча реакциялар ҳам содир бўлиб, улар олинадиган ёғнинг сифат кўрсаткичига салбий таъсир кўрсатади. Саноат миқёсида переэтерификацияланган озика ёғларини ишлаб чиқариш, юқори активликка эга, паст ҳароратли натрий метилат ва этилати, натрий калий қотишмаси ва шу каби катализаторлар топилгандан кейин ривожланди.

Переэтерификация натижаси ишлатилаётган ёғ ва ёғлар аралашмасининг глицерид ва ёғ кислота таркибига боғлиқ. Шу сабабли переэтерификация жараёнидан фойдаланиб, керакли консистенция ва эриш ҳароратига эга бўлган турли ёғларни олиш ва турли даражада гидрогенланган ёғларни омухталаш мумкин. Гидрогенланган ёғ ва ёғ кислоталари “Саломас” деб аталади.

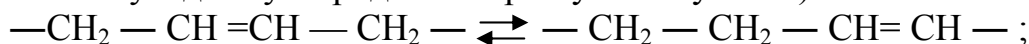
## 2-§. Гидрогенлаш жараёнида ёғларни ўзгариши

Ёғларни гидрогенлаш жараёни водород ва катализатор иштирокида кечадиган бир қатор кимёвий реакциялар мажмуини ўз ичига олади.

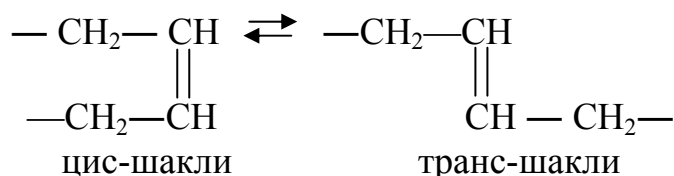
1) тўйинмаган ёғ кислоталарнинг этилен боғларига водороднинг бирикиши, яъни асл гидрогенланиш



2) тўйинмаган ёғ кислоталарнинг позицион изомерланиши (этилен боғининг молекуладаги углерод занжири бўйлаб кўчиши).



3) тўйинмаган кислоталарнинг геометрик изомерланиши (цис–транс – изомерланиш):



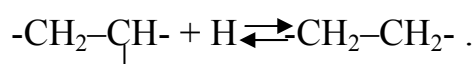
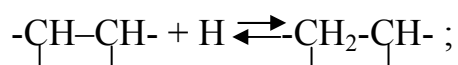
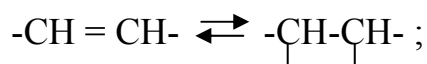
4) триглицериддаги ёғ кислоталарнинг қайта тақсимланиши (переэтерификация).

Дастлабки уч реакция гидрогенлаш жараёнида кўпроқ содир бўлади.

## 3-§. Тўйинмаган бирикмаларни гидрогенлаш жараёнида катализаторнинг роли

Кўпгина кимёвий реакциялар мавжуд термодинамик таъсирлар туфайли одатдаги шароитларда жуда паст тезликда кечади. Катализатор эса жараёнларни термодинамик тезлаштиради.

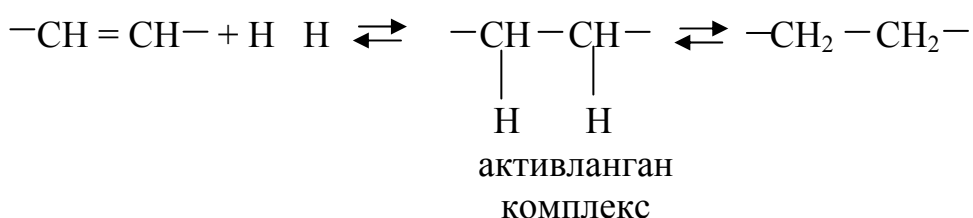
Тўйинмаган моддаларни гидрогенланиш реакцияси дастлаб оралик боғларни узилиши ва янги оралик боғларни ҳосил бўлиши билан бошланади:



Молекуладаги оралиқ боғларни узилиши учун маълум миқдордаги энергия сарфи талаб этилади. Водород молекуласидаги оралиқ боғни узиш учун 436 кЖ/моль, битта қўшбоғли углерод занжиридаги этилен қўшбоғини узиш учун эса – 271 кЖ/моль энергия сарф бўлади. Шундай қилиб, юқорида кўрсатилган схема бўйича оралиқ боғларни узиш ва янги боғларни ҳосил қилиш учун 700 кЖ/мольдан кам бўлмаган энергия сарф бўлар экан. Бундай энергия захирасини таъминлаш учун органик бирикмаларни парчалайдиган даражадаги ҳарорат зарур бўлади.

Кимёвий реакциялар энергетикаси ва кинетикасига оид илмий изланишларда кўрсатилишича, эски кимёвий боғларни узиш ва янгиларини ҳосил бўлиши босқичма-босқич содир бўлар экан. Бунда ҳар бир бирлашаётган молекулалар жуфти дастлаб, системани дастлабки ва охириги ҳолатлари оралиғида бўлган конфигурацияни ҳосил қилади.

Реакцияга киришаётган молекуланинг ушбу конфигурацияси “ўтиш ҳолати”, ”активланган комплекс” деб аталади.



Активланган комплексда дастлаб атомлараро боғ ҳали узилмаган, лекин реакция маҳсулоти учун характерли бўлган янги кимёвий боғ шаклланган бўлади. Шунинг учун, активланган комплексни ҳосил бўлиши учун зарур бўлган энергия молекуладаги боғни узиш учун зарур бўлган энергиядан кичик бўлади.

Этилен боғларига водород молекуласини бирикиш экзотермик реакциясида оралиқ активланган комплекс ҳосил бўлишининг активланиш энергияси боғларни узиш энергиясининг 30%ни ташкил этади.

$$E = 0,3 (436 + 271) = 212 \text{ кЖ/ моль}$$

Шу сабабли, системада реакцияга киришаётган молекуланинг активланиш энергияси, кимёвий реакция содир бўлиши учун жуда кам ҳисобланади. Ҳар қандай катализаторсиз олиб бориладиган гидрогенлаш реакцияси 200<sup>0</sup>С ҳароратда содир бўлмайди. Ҳатто 600<sup>0</sup>Сда ҳам 10<sup>12</sup>та молекулалар тўқнашувидан фақат биттасида кимёвий реакция содир бўлади.

Реакция активланиш энергиясининг пасайиши ва реакциянинг тезлашуви албатта катализатор иштирокида намоён бўлади. Мавжуд молекулалар каталитик юзага хемосорбцияланади ва активланган комплекс ҳосил қилади. Ўзаро таъсир этиш натижасида катализатор юзасидаги актив марказлар кучи таъсирида адсорбцияланган молекуладаги атомлараро боғлар кучсизланади, ҳатто узилишгача боради. Натижада активланган молекуланинг реакцион қобилияти ошади ва кимёвий реакциянинг активланиш энергия камайиб, кичик



- реакция маҳсулотларининг катализатордан суюқликнинг ажратувчи қатламига десорбцияси;
- реакция маҳсулотининг суюқ фаза ҳажмига ўтиши.

Массаалмашинув билан бир қаторда реакция натижасида ажралиб чиқаётган иссиқлик алмашинуви ҳам содир бўлади. Натижада, катализатор ичидаги ва унинг суюқликдаги заррачалари ва суюқлик орасидаги ҳароратлар градиенти тенглашади.

Гидрогенлаш – экзотермик реакция бўлиб, бунда этилен боғларининг узилишдаги иссиқлик эффекти 105–109 кЖ/мольга тенг. Шунинг учун гидрогенланаётган хом ашёнинг йод сони бир бирликка камайганда 3,85–4,10 кЖ/кг миқдорида иссиқлик ажралиб чиқади.

Масалан, 1т ёғни йод сони 80 бўлган саломасгача гидрогенлаганда иссиқлик эффекти 220...250 МЖ/т бўлиши мумкин. Бу иссиқликнинг барчаси никелда ажралади. Никелни иссиқлик сиғимининг юқорилиги ва унинг ёғдаги концентрацияси кичик бўлганлиги сабабли катализатор ҳарорати суюқ фазага нисбатан камида 300<sup>0</sup>Сгача ошади. Агар ажралиб чиққан иссиқликни тезликда бартараф қилинмаса катализатор юзасида ёғ молекулаларининг деструкцияси, полимерланиши ва бошқалар юз бериши мумкин.

Катализатор юзасидаги гидрогенлаш тезлиги реакцияга киришувчи моддалар концентрациясига тўғри пропорционал;

$$W = K_n C_k C_a C_h$$

бу ерда  $K_n$  – гидрогенланишни тезлик константаси, катализатор миқдори бирлигига нисбатан;  $C_k$ -катализатор миқдори;  $C_a$ -катализатор юзасидаги гидрогенланадиган А компонентнинг концентрацияси;  $C_h$ -катализатор юзасидаги водород концентрацияси.

Агар катализатор юзасидаги кимёвий реакциянинг ҳақиқий тезлиги реагент массаалмашинуви тезлигидан катта бўлса, унинг юза концентрацияси кескин камаяди ва жараён тезлиги массаалмашинув тезлигига тенглашади. Аксинча, агар ушбу шароитда реакция тезлиги у ёки бу реагентнинг катализатор юзасига олиб келиш тезлигидан кичик бўлса, унинг юзадаги коцентрацияси етарли бўлади ва массаалмашинув ўша реагентнинг кимёвий реакциядаги талаб этиладиган миқдorigа қадар камаяди.

Шундай қилиб, мазкур режимда массаалмашинув ва кимёвий реакция жараёнларининг тезлиги ўзаро тенглашади. Лекин бунда эришилган жараён тезлиги, лимитловчи фазанинг энг кичик тезлигига тенг бўлади. Масалан, реакция тезлиги водородни газли фазадан суюқликка ёки суюқликдан катализатор юзасига ўтиши билан белгиланса, гидрогенлаш диффузион соҳада боради.

Гидрогенлашни кинетик фазада бориши, унда хемосорбция, кимёвий реакция ёки реакция маҳсулотининг десорбция тезлиги реагентларнинг реакция зонасига кириш тезлигидан кичик бўлиши билан характерланади.

Бошқа шароитлар доимий бўлганда массаалмашинув тезлиги ҳарорат кўтарилиши билан тўғри чизик бўйича ошиб боради, кимёвий реакция тезлиги эса экспоненциал ошиб боради. Шу сабабли, гидрогенлашни кинетик фазасига эришиб бўлмайди, чунки жараённи ҳақиқий ҳароратда катализатор юзасидаги

реакция тезлиги озми-кўпми материал алмашилиш тезлигидан сезиларли даражада юқори бўлади. Водороднинг молекуляр диффузия коэффиценти триглицеридларнинг молекуляр диффузия коэффицентидан 60-100 марта кўп. Лекин, водороднинг ёғда эрувчанлиги паст бўлгани учун унинг ёғдаги концентрацияси триглицеридларникидан 170-230 марта кичик бўлади. Шу сабабли саноат шароитида гидрогенлаш фақат водородни реакция зонасига ўтиши билан лимитланади. Гидрогенизатни йод сони жуда кам бўлганда (бинобарин, гидрогенлашни охириги босқичида) жараён триглицеридлар бўйича диффузион соҳага ўтади.

Массаалмашилиш жараёнини водород босимини ошириш, газ – суюқлик ажратувчи юзани кенгайтириш, водород барботажини ёки механик аралаштириш, ҳамда аралаштириш йўли билан катализаторни тенг тақсимлаш орқали жадаллаштириш мумкин. Массаалмашилишнинг жадаллашиши натижасида гидрогенлаш тезлиги ошади ва жараён селективлиги ҳамда, изомерлар ҳосил бўлиши камаяди.

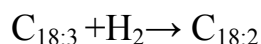
#### 4-§. Ёғларни гидрогенлашнинг селективлиги

Саноатда ўсимлик мойлари, хайвон ёғлари ва ёғ кислоталарини гидрогенлашнинг икки хил усулидан фойдаланилади: тўлиқ гидрогенлаш ва қисман гидрогенлаш.

Тўлиқ гидрогенлаш фақат тўйинган ёғ кислоталаридан иборат глицеридлар ёки стеарин, пальмитин ва бошқа тўйинган ёғ кислоталари аралашмасини олиш учун қўлланилади. Тўлиқ гидрогенлаш эркин ёғ кислоталари ва техник ёғлар учун ишлатилади. Тўлиқ тўйинган ёғлар озиқа мақсадида жуда кам қўлланилади.

Кўпгина ўсимлик ёғлари (соя, рапс, пахта, пальма, кунгабоқар ва бошқалар), шунингдек балиқ ёғлари асосан қисман гидрогенланади. Бунда маълум нисбатдаги тўйинган ва тўйинмаган ёғ кислоталарига эга триглицеридлар аралашмасидан иборат гидрогенизат олинади.

Масалан, соя ёғида 7–10% миқдорида углерод сони 18та бўлган учта кўш боғли линолен кислотаси  $C_{18:3}$  мавжуд. Агар соя мойи қисман гидрогенланса, ундаги триглицерид таркибидаги линолен кислотаси фақатгина битта водород молекуласини ўзига бириктириб олиб, линол кислотасини ҳосил қилади:



Натижада кунгабоқар ёғининг аналоги олинади. Бундай танлаб, қисман гидрогенлаш жараёни соя, рапс ва балиқ ёғи каби юқори тўйинмаган ёғ кислотали мой ва ёғларни оксидланишга барқарорлигини ошириш учун қўлланилади.

Агар рапс ёғи қисман гидрогенланса, глицериддаги линолен кислотаси ва линол кислотасининг кўп қисми селектив равишда олеин кислотасига айланса

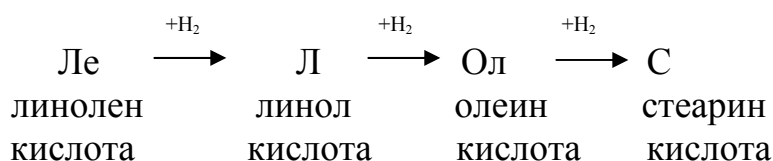


зайтун мойнинг аналоги ҳосил бўлади. Бундай селектив гидрогенлаш саноатда ҳам қўлланилади.

Олеин кислотали глицеридгача селектив гидрогенланганда, бу кислотанинг оз ёки кўп миқдордаги изомерлари ҳам ҳосил бўлади. Натижада, маргарин ва кандолат маҳсулотлари ишлаб чиқаришда ишлатиладиган, турли қаттиқликдаги эриш ҳарорати паст бўлган ёғлар олинади.

Селектив гидрогенлаш жараёни olein кислотасини юқори тўйиниш даражасигача давом эттирилганда, эриш ҳарорати  $40^{\circ}\text{C}$  ва ундан юқори бўлган, қисман гидрогенланган, озиқа ва техник мақсадларда ишлатиладиган қаттиқ ёғлар олинади.

Гидрогенлаш жараёнида этилен боғи кўп бўлган ёғ кислоталари аста-секин босқичма босқич этилен боғи кам бўлган ёғ кислоталарига айланиб боради:



Ёғ кислоталарининг тўйинмаганлик даражаси қанчалик юқори бўлса, гидрогенлаш тезлиги шунчалик катта бўлади ва амалда у триглицерид тузилишига боғлиқ бўлмайди. Масалан, линол кислотаси, трилинолен, моноолеодилинолен, монолинолендиолеин ва бошқа триглицеридларда бир хил тезликда гидрогенланади.

Санаб ўтилган қонуниятлар гидрогенлаш селективлигини (танловчанлигини) характерлайди. Ёғ ва ёғ кислоталарни селектив гидрогенлаш ди- ва юқори тўйинмаган ёғ кислоталарни монотўйинмаган ёғ кислоталарига қараганда тезроқ тўйинишини ҳам билдиради. Бундай ди- ва юқори тўйинмаган кислоталарда этилен боғларни бирин-кетин тўйиниши содир бўлади.

Турли тўйиниш даражасидаги ёғ кислоталарини қисман, танлаб гидрогенланиши статистик, термодинамик ва технологик омилларга боғлиқ бўлади. Шунга мувофиқ катализатор юзасидаги реакция селективлиги ва жараён селективлиги бир-биридан фарқ қилади.

Кўпчилик суюқ ўсимлик ёғларида, ҳамда суюқ ҳайвон ёғлари (балиқ ёғи, кит ёғи ва шу кабилар)да ёғ кислоталарининг (триглицерид таркибидаги) асосий қисмини икки қўшбоғли линол кислотаси, уч қўшбоғли линолен кислотаси ва юқори тўйинмаган 4–6та этилен боғли ёғ кислоталар ташкил қилади.

Водород босими ва катализатор концентрацияси доимий бўлганда гидрогенлаш тезлиги  $W$  ҳар қандай шароитда реакцияга киришадиган кислота концентрацияси  $C_{\text{га}}$  пропорционал бўлади,  $W=KC$ , бу ерда  $K$  – реакциянинг тезлик константаси бўлиб, гидрогенлаш жараёнининг бошланғич босқичида биринчи бўлиб, триглицеридлардаги ди- ва юқори тўйинмаган ёғ кислоталари гидрогенланади.

Реакциянинг юз бериши гидрогенланадиган молекуладаги реакцияга киришувчи марказлар миқдорига пропорционал. Шундай қилиб, иккита

қўшбоғли линол кислотасининг гидрогенланиш тезлик константаси битта қўшбоғли олеин кислотасининг гидрогенланиш тезлик константасидан икки баробар катта бўлади.

Ҳақиқатдан, линол кислотаси бирданига иккита водород молекуласини оралик ҳосил бўлувчи олеин кислотасининг десорбциясиз бириктириб олган ҳолатда

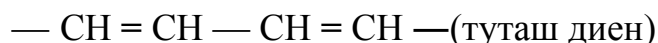


линол кислотасининг гидрогенланиш тезлик константаси олеин кислотасининг гидрогенланиш тезлик константасидан 2 марта кўп :  $K/K_{ол} = 2$  бўлади.

Гидрогенлаш тезлиги константаларининг нисбати катализатор юзасидаги реакциянинг селективлигини миқдорий ифодаси ҳисобланади. Шунингдек жараён селективлигини ҳам ифодалайди.

Икки ёки ундан ортиқ водород молекулаларининг линол ёки юқори тўйинмаган кислоталарнинг бир нечта реакцион марказлари билан бир вақтнинг ўзида таъсирлашувининг эҳтимоллиги жуда кам бўлиб, барча ҳолларда водороднинг бирикиши бирин-кетин содир бўлади ва нисбатан кам тўйинмаган кислоталар ҳосил бўлиши билан боради.

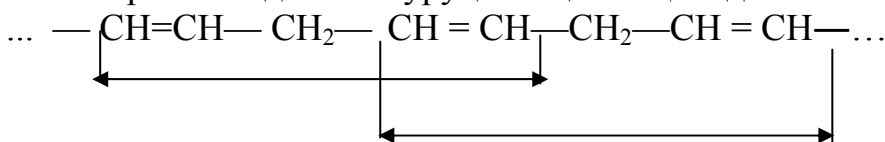
Реакциянинг дастлабки босқичи водород ва гидрогенладиган бирикманинг активланган адсорбцияси–хемосорбциясидан иборат. Тўйинмаган ёғ кислоталари ва уларнинг эфирларини адсорбцияланиш хусусияти улардаги қўшбоғлар сонига пропорционал бўлиб, қўшбоғлар сони ортиши билан, агар боғлар туташ система бўлса, бу хусусият ҳам ошиб боради. Бинобарин,



Ёки битта метил группаси (-CH<sub>2</sub>-) билан ажратилган система

-CH=CH-CH<sub>2</sub>-CH=CH- (пентадиенли гуруҳлаш) ҳосил қилган бўлса:

Линол кислотаси ва юқори тўйинмаган ёғ кислоталарнинг кўпчилигида этилен боғлари пентадиенли гуруҳлаш ҳосил қилади:



Бошланғич тақсимланишга ўхшаш углерод занжиридаги бир нечта этилен боғлари хемосорбцияда туташ боғли системага келади. Бу система монотўйинмаган кислоталар хемосорбциясидагига нисбатан каталитик юзада мустаҳкамроқ ушланади ва юқори гидрогенланиш тезлигини намоён қилади.

Глицеридлардаги линол кислотасининг гидрогенланиш тезлик константаси олеин кислотасининг гидрогенланиш тезлик константасидан 80...100 мартага ортиқ бўлади.

Хемосорбциядаги рақобат натижасида юқори тўйинмаган кислоталар кам тўйинмаган кислоталарни сиқиб чиқаради ва хемосорбцияланган водород

билан реакцияга киришади. Бунда ҳосил бўлган кам тўйинмаган кислоталар катализатор юзасидан десорбцияланади ва суюқ фазага ўтади. Каталитик юзада қуйидаги схема бўйича селектив гидрогенланиш схемаси юзага келади:

гексаенлар → пентаенлар → тетраенлар → триенлар → диенлар → моноенлар → тўйинган.

Тўйинмаганлик даражаси турлича бўлган ёғ кислоталарнинг гидрогенланиш селективлиги абсолют бўлмайди. Масалан, балиқ ёғи гидрогенланганда барча гексаен кислоталар пентаен кислоталарига айланиши ва шу билан жараёни тугатишни иложи бўлмайди. Барча юқори тўйинмаган кислоталарнинг хемосорбция барқарорлиги ва реакция хусусиятлари бири-бирига яқин бўлади, ва амалда балиқ ёғининг гидрогенланиши қуйидаги схема бўйича боради:

полиен → диен → моноен → тўйинган.

Шу билан бирга, полиенларни диенларга айланиш тезлиги диенларни моноенларга айланиш тезлигидан 2...3 марта кўп. Шу сабабли диен кислоталарнинг кўп қисми гидрогенлангандан кейин, полиенларнинг камайиши ниҳоясига етади.

Соя ёғи рапс ёғларидаги линолен кислотасининг гидрогенланишини ҳам линол кислотаси ҳосил бўлиш босқичида тўхтатиб бўлмайди. Никель катализаторларида линолен кислотаси юзада ҳосил бўлаётган диен кислоталарни тўлиқ сиқиб чиқара олмайди ва гидрогенлаш жараёни қуйидаги схема бўйича кечади.

триен → диен → моноен

Триенларни никелли саноат катализаторлардаги гидрогенланиш тезлиги диен кислоталарнинг гидрогенланиш тезлигидан фақат 1,5...2,5 марта ортиқ холос. Линол кислотасининг сезиларли миқдори монотўйинмаган кислотага айлангандан сўнг, линолен кислотаси гидрогенизатдан йўқолади.

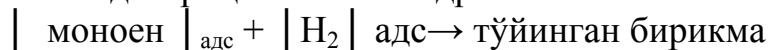
Линол ва олеин кислоталарининг гидрогенланиш тезликларида кўп фарқ бор. Аввал таъкидланганидек, бу кислоталар биргаликда гидрогенланганда уларнинг тўйиниш тезлик константаларини  $K_L$  ва  $K_{OL}$  нисбатлари, яъни линол кислотасининг гидрогенланиш селективлик коэффициентини  $S_L$ , кўпроқ қийматгача етиши мумкин:

$$S_L = K_L / K_{OL} \rightarrow 100$$

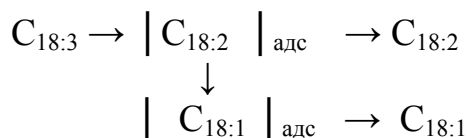
Биргина, гидрогенланаётган хомашёдаги линол кислотасининг миқдори минимумгача камайса катализатор юзасини диенлар билан адсорбцион тўлиши камаяди ва олеин кислотасининг гидрогенланиш тезлиги кескин ортади. Буни гидрогенизатда стеарин кислотасининг миқдори ортиб боришидан билиш мумкин.

Катализатор юзасидаги гидрогенлаш селективлиги унинг табиатига боғлиқ бўлади.

Палладий ва айникса платина катализаторлари етарли селективликка эга бўлмай, улар ҳатто атмосфера босимида ҳам водородни яхши сорбциялайди. Шу билан бирга улар монотўйинмаган бирикмаларни ҳам анча пухта сорбциялайди. Бундай уйғунликдаги хоссалар туфайли моноенларнинг десорбцияланиш тезлиги водород бирикиш тезлиги билан тенглашади. Шундай қилиб, мазкур ҳолатда селективликнинг камайиши бир қанча миқдордаги ҳосил бўлаётган моноеннинг десорбцияланмай гидрогенланишига олиб келади:



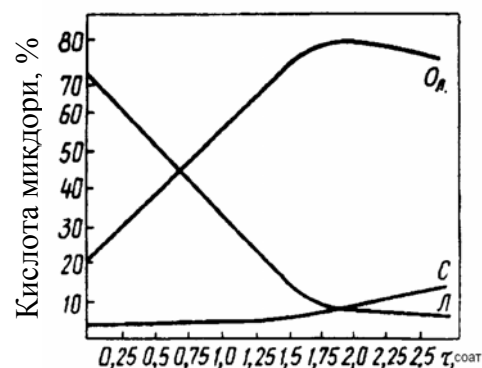
Мис катализаторлар водород ва моноенларни ҳамда диен кислоталарни ёмон хемосорбциялайди. Бундай катализаторларда ҳатто водород босими бироз оширилганда ҳам моноен кислоталарнинг тўйинган кислотагача гидрогенланиши юз бермайди. Диен кислоталар моноен кислоталаргача жуда секин гидрогенланади. Бироқ юқори тўйинмаган кислоталар (линолен ва бошқа) диен ва моноен кислоталар аралашмасигача гидрогенланади, яъни ҳосил бўладиган диен кислоталарнинг бир қисми десорбцияланмай моноен кислотагача тўйинади:



Шундай қилиб, мис катализаторларида юқори тўйинмаган кислоталар ди-ва моноен кислоталар аралашмасигача селектив гидрогенланади. Никель катализаторларида линол кислотаси моноен кислотасигача юқори селективликда гидрогенланади, лекин юқори тўйинмаган кислоталарнинг диен кислотагача гидрогенланишини селективлиги анча паст бўлади.

3.1–расмда кунгабоқар мойининг никель катализаторида юқори селектив гидрогенлаш жараёнидаги ёғ кислота таркибининг ўзгариши тасвирланган.

Графикдан кўринадики, линол кислотаси (Л) миқдорининг камайиши билан монотўйинмаган кислота (олеин О<sub>л</sub>) миқдори кескин ортади ва линол кислотаси гидрогенланишининг сўнги босқичида жараён селективлиги камаяди, тригилециридлардаги стеарин кислотаси(С)нинг концентрацияси эса оша бошлайди.



3.1 – расм. Селектив гидрогенлашда кунгабоқар ёғининг ёғ кислота таркибини ўзгариши

Бир хил гидрогенланиш даражасида, бинобарин йод сонини камайиши бир хил бўлгунча гидрогенлашда, селективлик қанчалик юқори бўлса, ёғдаги ҳосил бўлаётган стеарин кислотаси миқдори ва қоладиган линол кислотаси миқдори шунчалик кам бўлади. Шунга мувофиқ суюқ ўсимлик мойларидан юқори селектив шароитда олинган, қисман гидрогенланган ёғларда юқори эрувчанликка эга бўлган, икки ва уч тўйинган глициридлар миқдори кам бўлади. Бу ёғларнинг эриш ҳарорати паст, деярли бир жинсли, қатламларга

ажрамайдиган консистенцияли, паст ҳарорат ( $0...35^{\circ}\text{C}$ )да эрийди ва юқори ҳароратда эрувчи триглицеридларга хос бўлган таъмга эга бўлмайди.

3.1-жадвалда мойни селектив ( $S_{\text{Л}}=26$ ) ва носелектив ( $S_{\text{Л}}=13$ ) гидрогенлаш йўли билан олинган, йод сони бир хил бўлган, гидрогенланган ёғларнинг глицерид таркиби таққослаб кўрсатилган.

### 3.1-жадвал

#### Гидрогенланган ёғларнинг глицерид таркиби

Кўрсаткичлар	Ёғ		
	бошланғич	селектив гидрогенланган	носелектив гидрогенланган
Йод сони, % $J_2$	109,8	71,0	73,2
Эриш ҳарорати, $^{\circ}\text{C}$	—	30,6	35,5
Кислота таркиби, %			
Л	50,3	8,4	18,5
Ол	20,1	60,5	43,8
Жами тўйинган(П)	29,6	31,1	37,7
Глицерид таркиби, мол %			
$L_3$	15,6	0	0
$L_2\text{Ол}$	12,7	0	2,8
$L_2\text{П}$	20,6	0,6	7,9
$LO_2$	4,3	7,2	6,9
$LO_2\text{П}$	16,5	10,9	20,1
$OL_3$	1,9	20,9	11,1
$LP_2$	12,5	5,7	5,9
$OL_2\text{П}$	7,7	37,5	22,6
$OL\text{П}_2$	7,8	16,6	18,4
$P_3$	0	0,6	4,1

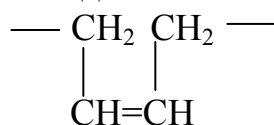
Эслатма. Триглицеридлар куйидаги индекслар билан ифодаланган:  $L_3$  – трилинолеин  $L_2\text{Ол}$ –олеодилинолеин,  $L_3\text{П}$ –дилинолео тўйинган,  $LO_2$ –линолеодиолеин  $LO_2\text{П}$ –линолеоолео тўйинган,  $OL_3$ –триолеин,  $L_2\text{П}$ –дилинолео тўйинган,  $OL_2\text{П}$ –диолео тўйинган,  $OL\text{П}_2$ –олеоди тўйинган,  $P_3$ –уч тўйинган.

Никел катализаторида юқори селектив гидрогенлаш учун жараён шароити куйидагича: ҳарорат  $180^{\circ}\text{C}$ дан кам бўлмаслиги, водороднинг ортиқча босими 0,2 МПадан кўп бўлмаслиги; юқори дисперсли кенг ғовакли катализатор бўлиши, ҳамда гидрогенланадиган хом ашёда катализатор концентрацияси юқори ва активлиги мўтадил бўлиши лозим.

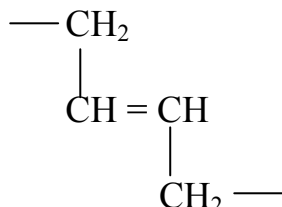
#### 5-§. Ёғларни гидрогенлаш жараёнида изомерланиш

Молекулалардаги атом ва атомлар гуруҳи уларни ўзаро боғловчи боғга нисбатан тебранма ва айланма ҳаракат қилади. Икки углерод орасидаги қўшбоғдан биттаси узилса (кучсизланса), бу қўшбоғ атрофида атомларнинг айланма ҳаракати юзага келади. Этилен боғлар анча мустаҳкам бўлгани сабабли, бундай бирикмали молекулалар икки хил барқарор фазовий

конфигурацияларни намоён этади. Цис- конфигурация, бунда атомлар гуруҳи қўшбоғга нисбатан бир томонда жойлашган бўлади:

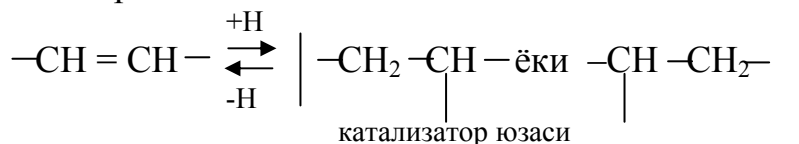


Транс –конфигурацияда эса атомлар гуруҳи қўшбоғга нисбатан турли томонларда жойлашади.

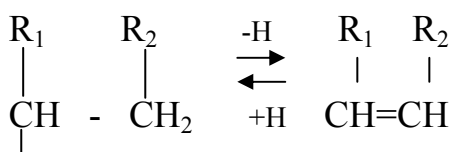


Цис – конфигурация транс-конфигурацияга нисбатан энергетик томондан кам фойдалироқ бўлсада, тўйинмаган табиий органик бирикмалар қатори, жумладан табиий ўсимлик мойлари ва ҳайвон ёғларидаги тўйинмаган ёғ кислоталарининг қўпчилик қисми цис-тузилишга эга.

Тўйинмаган бирикмаларнинг транс-шакли каталитик гидрогенлаш натижасида ҳосил бўлади ва бу реакциянинг босқичли механизми билан боғланган. Гидрогенлаш жараёнида тўйинмаган бирикмаларнинг транс-изомерланиш даражаси тўйинмаган бирикма ва катализаторнинг табиати, унинг ҳолатига ва жараён шароитига боғлиқ бўлади. Атомар водород билан қўшбоғнинг ўзаро таъсирлашуви босқичма – босқич содир бўлади. Шу билан бирга беқарор оралик “ярим-гидрогенланган” комплекснинг ҳосил бўлиши бу реакциянинг қайтар босқичи ҳисобланади.

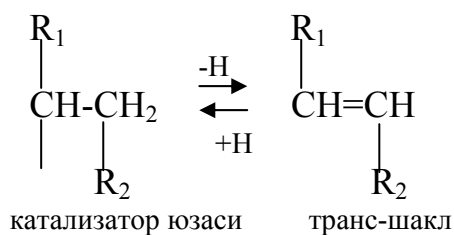


Ярим гидрогенланган комплексдаги яқка боғ  $\text{---}\overset{|}{\text{C}}\text{---CH}_2\text{---}$  атрофида углерод занжирлари эркин айланиши мумкин ва уларнинг ҳаракат интенсивлиги уларни тузилишига, ҳароратга, катализатор табиати ва структурасига боғлиқ бўлади. Иккинчи водород атомининг тўйинган бирикма ҳосил қилиши учун ярим гидрогенланган комплексга бирикиш имкони, тўйинмаган бирикма ҳосил қилиш учун ярим гидрогенланган комплексдан дегидрогенланиш имконига тенгдир. Дегидрогенланиш натижасида цис- ёки транс- шакл юзага келади.

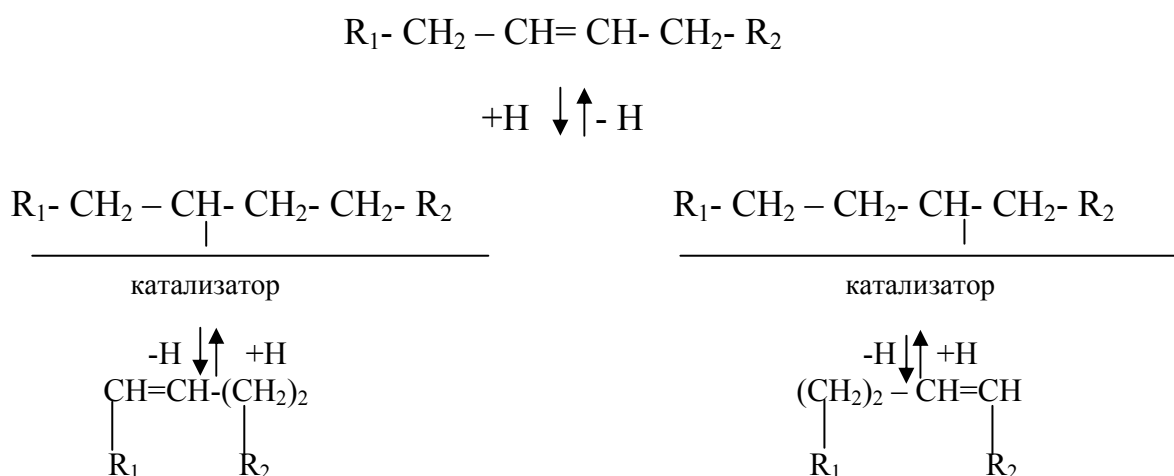


катализатор юзаси

цис-шакл



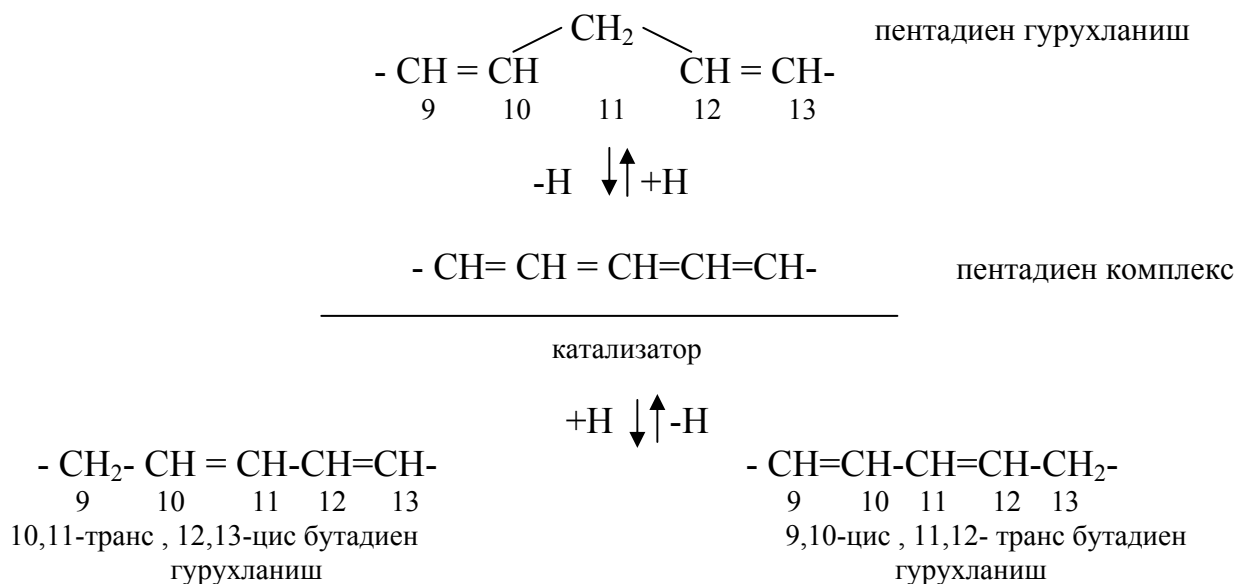
Ярим гидрогенланган комплексда хемосорбцияланган углерод атомига кўшни бўлган хар иккала метил (-CH<sub>2</sub>-) группалари активлашади. Шу сабабли углерод занжиридаги кўшбоғни дастлабки ҳолатини сақлаб қолган бирикма ҳосил бўлиши билан бирга кўшбоғи битта углерод атомига у ёки бу томонга силжиган бирикма ҳам ҳосил бўлади.



Кўшбоғ хемосорбцияси, унинг “ярим гидрогенланиши”, ярим гидрогенланган комплекснинг дегидрогенланиши ва ҳосил бўладиган тўйинмаган бирикманинг десорбцияси кўп марта такрорланади. Ниҳоят, гидрогенлашнинг охириги босқичи тезлиги катта бўлмаса ва термодинамик шароит этилен боғларини миграцияланиш реакциясига мойил бўлса, у ҳолда тўйинмаган бирикмаларни қисман гидрогенланиш маҳсулотларида позицион изомерлар ҳосил бўлади.

Кўшбоғларни углерод занжири бўйлаб миграцияси транс-изомерланиш учун термодинамик жиҳатдан фойдали, шу сабабли цис-транс-изомерланиш ва позицион изомерланиш каталитик гидрогенлашда генетик боғланган бўлади. Молекуласида 18та углерод атоми бўлган монотўйинмаган кислота ва унинг эфирини цис-транс-изомерланиш реакцияларининг назарий термодинамик мувозанат ҳолати, транс-изомер концентрациясини цис-изомер концентрациясига нисбати 2га тенг бўлганда, содир бўлади. Бу нарса амалиётда юқори актив катализаторда гидрогенланганда юзага келади. Гидрогенлашни кўп миқдорда олинган, активлиги паст, катализаторда ва водород бўйича диффузион фазада олиб борилганда олеин кислотасининг позицион изомерлари жадал ҳосил бўлади. Линол кислотасини гидрогенлаганда, олеин кислотасининг изомерлари ҳосил бўлиши механизми бошқачароқ бўлади.

Линол ва линолен кислоталарида қўшбоғлар ўзаро метил –CH<sub>2</sub>- группаси билан ажратилган бўлиб, уларнинг реакция хусусияти (водород бериш хусусияти) қўшни тўйинмаган боғлар таъсири остида кучаяди. Линол кислотаси катализаторга хемосорбцияланаётганда метил группасидан водород атомини узиб олиб пентадиенил комплексни ҳосил қилади. Бу комплексга водород атоми энг четдаги углерод атомига бирикиб, қуйидаги схема бўйича иккита бутадиендан бирига изомерланади.



Схемада кўрсатилишича, этилен боғларининг кўчиши, водород атомини метил группасидан узилиб, пентадиен гурухлаш ҳосил қилиши ва кейин унинг 9- ёки 13- углерод атомларидан бирига бирикиши, миграциянувчи боғлар конфигурациясини ўзгариши, яъни цис-шаклдан транс-шаклга ўтиши билан бирга боради. Боғ конфигурациясининг ўзгариши углерод занжирининг геометрик тузилиши билан тушунтирилади.

Туташ қўшбоғли линол кислотаси оддий линол кислотасига нисбатан бир неча баробар тез гидрогенланади, шунинг учун гидрогенланаётган ёғда кўп бўлмаган миқдорда туташ диенлар бўлади ва уларнинг ёғдаги концентрацияси гидрогенланишнинг дастлабки босқичида максимумга етади, сўнг кескин камаяди.

Бошқа бир хил шароитларда, ҳароратни ошириш орқали линол кислотаси ва унинг эфирларини туташ диенларини ҳосил бўлиш тезлигини ошириш мумкин. Линол кислотаси эфирини юқори ҳароратда гидрогенлаш тезлиги ва селективлигининг юқорилиги уларнинг дастлабки изомерланиши билан боғлиқ бўлади.

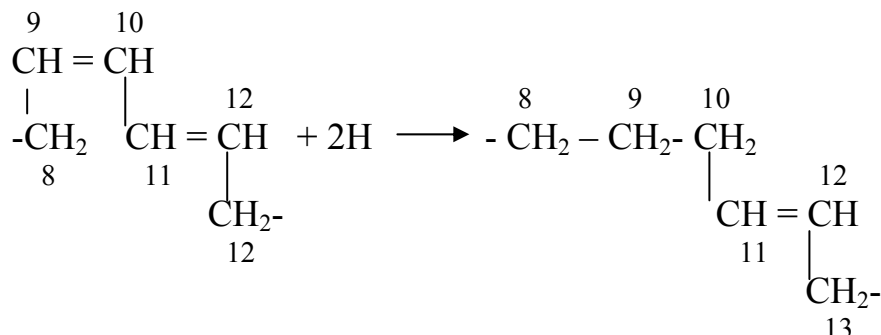


Туташ диенларни гидрогенланиши изоляцияланган этилен боғларининг гидрогенланиш механизми бўйича боради. Бироқ туташ диенларда тўртта углерод атоми реакция хусусият бўйича эквивалентдир. Шу сабабли водород

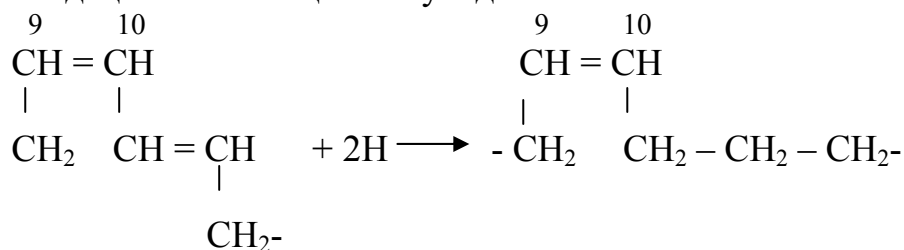


атоми ҳар бир этилен боғига ёки кетма-кет икки четдаги углерод атомларига бирикиши мумкин.

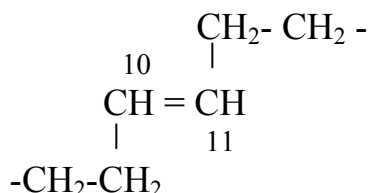
Масалан, иккита водород атоми 9, 10-цис 11, 12-транс-октадекадиен кислотанинг 9-чи ва 10-чи углерод атомларига бирикиши 11, 12-транс-октадецен кислотани ҳосил қилади.



11-чи ва 12-чи углерод атомларига иккита водород атоми бирикиб, 9,10-цис- октадецен кислота ҳосил бўлади:



Нихоят, иккита водород атоми 9-чи ва 12-чи углерод атомларига бирикиб, 10,11-транс октадецен кислотасини ҳосил қилади.



Шунга ўхшаш мулоҳазадан шуни айтиш мумкинки, икки туташ изомерлар 10, 11-транс, 12, 13-цис- линол кислота гидрогенланганда қуйидаги тўйинмаган кислоталар ҳосил бўлиши керак:

10-чи ва 11-чи углерод атомларига водородни бирикишидан -12, 13 цис-октадецен кислота.

12-чи ва 13-чи углерод атомларига водородни бирикишидан -10,11-транс-октадецен кислота.

10-чи ва 13-чи углерод атомларига водородни бирикишидан 11,12 – транс-октадецен кислота.

Шундай қилиб, агар линол кислотасини гидрогенланиши туташ диенлар ҳосил бўлиши билан борса, селектив гидрогенлаш маҳсулотида монотўйинмаган кислотанинг транс изомерларининг цис-изомерларига нисбати 2га тенг бўлиши керак; бунда гидрогенизатда олеин кислотаси (9, 10- цис-октадецен кислота) билан бирга унинг қўшбоғлари 10-11чи, 11-12чи ва 12-13чи углерод атомлари оралиғида жойлашган позицион изомерлари бўлиши лозим.

Юқорида кўрсатилган кўшбоғларни гидрогенлаш механизмининг характерли жиҳати шундаки, унда линол кислотаси (9, 10 – цис ва 12, 13-цис) дастлаб цис-шаклида қолади, сўнг ҳосил бўлган олеин кислотанинг позицион изомерлари фақатгина транс-шаклида бўлади.

Линол ва линолен кислоталарини гидрогенлашда ҳосил бўладиган олеин кислотанинг позицион ва геометрик изомерлари ярим гидрогенланган комплекс орқали бориб, тўйинган кислота ёки янги изомерлар ҳосил бўлади. Гидрогенлаш жараёнидаги изомерланиш тезлиги катализатор табиатига, унинг миқдорига, ҳарорат ва водород босимига боғлиқ бўлади. Никелли катализаторлар мўътадил изомерлаш хусусиятига эга бўлиб, бу хусусият фақат водород босими ошгандагина сезиларли бўлади. Никелли катализаторларнинг активлиги ошганда гидрогенлаш тезлиги изомерлаш тезлигидан тезроқ ошади. Шунинг учун актив никелли катализаторларда гидрогенлаганда, таркибида ортиқча ёки оз миқдорда монотўйинмаган кислота мавжуд бўлган юмшоқ консистенцияли ёғлар олинади.

Никелли катализаторлар кўп марта ишлатилганда ёки никель оксиди билан модификациялаганда, уларнинг гидрогенлаш активлиги камаяди, изомерлаш активлиги эса ошади. Ёғларни изомерлаш ва селектив гидрогенлашнинг замонавий саноат усули кўп марта ишлатилган, модификацияланган никелли катализаторларни қўллашга асосланган. Бундай усулда олинган ёғлар (саломаслар) маргарин маҳсулотлари учун кенг қўлланилмоқда.

**Ёғларни гидрогенлашдаги кўшимча реакциялар.** Ёғларни гидрогенлаш катализаторлари триглицеридларга нисбатан переэтерификациялаш активлигига ҳам эга. Никель катализаторининг переэтерификациялаш активлиги унча юқори эмас, фақатгина водород муҳитида юқори ҳароратда намоён бўлади, холос. Триглицеридлар аралашмасидаги ацил группаларнинг қайта тақсимланиш даражаси 50...60%дан ошмайди, яъни ёғларнинг глицерид таркибини гидропереэтерификацияланишдан кейин ёғ кислоталарнинг статистик тақсимланишига қисман мос келади. Актив никель катализаторида переэтерификациялаш тезлиги гидрогенлаш тезлигидан кичик, шунинг учун гидропереэтерификациялашда кўп марта ишлатилган, гидрогенлаш активлиги пасайган катализатордан фойдаланилади.

Саноатда пластик озиқа саломаси ишлаб чиқариш учун суяқ ўсимлик мойларини ҳайвон ёғлари ёки пальма мойи билан аралашмасини селектив гидрогенлаш, изомерлаш ва триглицеридларни қисман переэтерификациялаш жараёнлари биргаликда қўлланилади.

Ҳайвон ёғлари ва пальма мойлари таркибида юқори ҳароратда эрийдиган ди – ва уч тўйинган глицерид кўринишдаги пальмитин ва стеарин кислоталари мавжуд бўлиб, улар бу ёғларнинг 50%ни ташкил этади. Бундан ташқари, улар таркибида 3%гача линолен кислотаси ҳам бўлиб, у ёғларни оксидланишга чидамлилигини кескин пасайтиради. Бу ёғларни гидрогенланган ёғга аралаштирилганда, олинадиган композиция маргарин маҳсулотларига мўлжалланган ёғнинг сифат талабларига мос келмайди. Шунинг учун эритилган ҳайвон ёғлари маргариннинг ёғли асосида ишлатилмайди. Пальма

мойнинг маргарин маҳсулотларининг ёғли асосидаги миқдори ҳам чекланган. Суюқ ўсимлик мойларининг ҳайвон ёғлари ёки пальма мойи билан аралашмасини никель катализаторида гидрогенлаш, маргарин маҳсулотларида ишлатиладиган хоссалари, суюқ ўсимлик мойларидан олинган саломаснинг хоссаларидан фарқ қилмайдиган, саломас олиш имконини беради.

Гидрогенлашнинг гетероген катализаторлари триглицеридлар гидролизини ҳам тезлаштиради. Гидрогенланган ёғларнинг гидролизи натижасида эркин ёғ кислоталари, диглицеридлар, моноглицеридлар ва глицерин ҳосил бўлади. Бу моддаларнинг бир қисми метан ва бошқа углеводородлар, акролеин, алдегидлар, кетонлар,  $\text{CO}_2$  ва бошқаларгача парчаланadi. Эркин ёғ кислоталари катализатор ва аппарат металлари билан реакцияга киришиб, никелли, мисли, темирли ва бошқа совунларни ҳосил қилади.

Агар гидрогенлаш водородни катализаторга боришини чеклаш билан олиб борилса, у ҳолда катализатор юзасида тўйинмаган ёғ кислоталарнинг димеризацияси, циклизацияси ва полимерланиши юзага келади. Хом ашёдаги аралашмаларни, жумладан олтингугурт бирикмалари, фосфолипидлар ва уларнинг парчаланиш маҳсулотлари, ёғ кислоталарнинг натрийли тузлари, табиий пигментлар, ёғларни дастлабки оксидланиш маҳсулотлари ва бошқаларни катализатор билан таъсирлашишидан ҳам бир қатор қўшимча реакциялар содир бўлади. Юқорида санаб ўтилган реакциялар саломас сифати ва унумдорлигини пасайтиради, уни катализатордан ажратишни ва кейинги рафинациялаш жараёнини қийинлаштиради, гидрогенлаш ускуналарининг унумдорлигини камайтиради, ҳамда катализатор ва водород сарфини кўпайишига олиб келади.

Қўшимча реакцияларни олдини олиш учун гидрогенланadиган хом ашё ва водород яхшилаб тозаланиши ва гидрогенлаш ҳарорати  $170\text{-}200^\circ\text{C}$ гача пасайтирилиши лозим.

### **6-§. Ёғ ва ёғ кислоталарини гидрогенлашнинг саноат катализаторлари**

Гидрогенлаш саноатида ишлатиладиган катализаторлар макроструктураси ва қўлланилиш техникасига кўра дисперс (кукунсимон) ва турғун (стационар) катализаторларга бўлинади. Катализатор тайёрлашда актив металл сифатида Д.И. Менделеевни элементлар даврий системасининг VIII гуруҳ металлари-платина, палладий, никель ва бошқалар ишлатилади. Маълум шароитда бошқа гуруҳларни оралиқ металлари, жумладан мис ҳам гидрогенлаш активлигини намоён қилади, сўнги йилларда ёғ ва ёғ кислоталарни гидрогенлаш катализаторлари никел асосида тайёрланмоқда. Катализаторларни активлиги, селективлиги, барқарорлигини ошириш ва бошқа хоссаларини яхшилаш учун уларга 0,5-5% миқдорда промоторлар- цирконий, магний оксидлари ва бир қатор бошқа металл қўшилади.

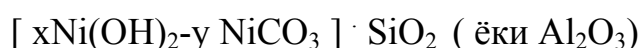
Промотор-бу ўзи каталитик таъсирга эга ёки эга бўлмаган, бироқ актив метал-катализатор активлигини кучайтирадиган моддадир.

Кукунсимон катализаторлар гидрогенланадиган хом ашёда дисперсланади ва гидрогенизатдан филтёрлаб ажратиб олинади. Филтёрлаб олинган катализатор қисман гидрогенлаш жараёнига қайтарилади ва қолган қисми актив металлни ажратиб олиш учун қайта ишлашга юборилади. Ажратиб олинган актив метал янги катализатор олиш учун ишлатилади. Турғун катализаторлар гидрогенлаш реакторларига маҳкамланган бўлиб, уларнинг активлиги, селективлиги ва механик барқарорлиги сақланиб қолгунча ишлатилади.

Катализаторлар олинш усули бўйича шимдирилган, чўктирилган ва қотишмали каби турларга бўлинади. Ёғ ва ёғ кислоталарини гидрогенлаш катализаторларининг товар шакли уларни ишлатилиш шароитига боғлиқ. Хом ашёда дисперсланган катализатор қаттиқ ёғдаги суспензия ёки кукун ҳолида, турғун катализаторлар эса гранула ёки таблетка ҳолида тайёрланади. Ёғ ва ёғ кислоталарини гидрогенлаш жараёнида гидрогенланадиган хом ашёда суспензияланган, элтувчига чўктирилган никелли катализаторлар кенг қўлланилади.

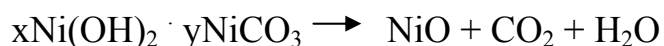
**Никелли катализаторлар ишлаб чиқариш.** Чўктирилган юқори дисперсли никелли катализатор ишлаб чиқаришнинг технологик схемаси қуйидаги асосий бочқичлардан ташкил топган:

Биринчи босқич-никель карбонат асосини элтувчига чўктириш. Натрий карбонат ( $\text{Na}_2\text{CO}_3$ )нинг сувли эритмасини  $60-80^\circ\text{C}$ гача қиздириб, унга ўта майдаланган элтувчи- $\text{SiO}_2$  ва  $\text{Al}_2\text{O}_3$  кўшилади ва жадал аралаштирилган ҳолда суспензияга каталитик металл тузлари-никель хлорид, никель нитрат ва никель сульфатнинг сувли эритмалари ҳамда промотор юқори тезликда кўшилади. Бундай шароитда сувда кам эрийдиган никель карбонатнинг элтувчидаги майда кристалларининг чўкмалари ҳосил бўлади. Промоторни ҳисобга олмаган ҳолда чўкмани қуйидаги формула билан ифодалаш мумкин:



Иккинчи босқич-никель карбонатнинг термик парчаланиши. Филтёрдаги чўкма сульфатлардан, нитратлардан ва хлоридлардан тозалаб ювилади, сув кўшилади ва майда заррачаларга бўлувчи қуритгичда қуритилади.

Никель карбонат парчаланадиган ҳароратда айланувчи қиздириш печларида қурук, юқори дисперсли кукунга термик ишлов берилади:



Қиздириб олинган маҳсулотларда никель оксиди( $\text{NiO}$ )дан ташқари, никель силикатлари ҳам бўлиб, у элтувчи ва промотор карбонатларини термик парчаланиши ва чўктирилишида (силикатли элтувчига) ҳосил бўлади.

Учинчи босқич-никель оксидини қайтариш. Никель оксиди горизонтал айланувчи печларда  $450-510^\circ\text{C}$ да иссиқ водород билан қайтарилади.



Никель оксидини қайтарилиши охиригача бормайди. Ҳақиқатан қайтарилган катализаторда Ni, NiO, SiO<sub>2</sub> ёки Al<sub>2</sub>O<sub>3</sub> ва бир оз миқдорда қийин қайтариладиган никел силикатлари (агар силикатли элтувчи ишлатилган бўлса) бўлади.

Тўртинчи босқич-катализаторни товар шаклига келтириш. Қайтарилган никель катализаторлари тез ёнувчан бўлади. Очиқ ҳавода юқори дисперсли никель, кўп миқдорда иссиқлик ажралиб чиқиб, кислород билан тезда оксидланиб қолади. Шунинг учун катализатор гидрогенлаш активлигини тўлиқ йўқотади, қизийди ва йирик-йирик бўлақлар ҳосил қилади. Қайтарилган катализаторни жадал оксидланишдан ҳимоя қилиш учун уни чуқур гидрогенланган ёғ (“стеаринли саломас”) билан аралаштирилади, кейин суспензия совутилади ва шакл берилади.

Авваллари товар шаклидаги катализаторлар тангасимон қаттиқ ёғ кўринишида бўлиб, унда катализатор заррачалари бир хилда ёйилган ҳолда бўлган. Сўнгги йилларда эса катализаторлар ясси томчи ҳолида тайёрланмоқда. Бу эса катализаторни кадоқлаш, сақлаш ва ташиш сарф харажатларини камайишига, ҳамда уни юклаш ва тушириш жараёнларида камроқ чанг ҳосил бўлишига олиб келди. Бошқа усулда тез ёнувчанликни камайтириш учун никель юзаси дозали оксидлаш билан пассивлаштирилади.

Ёғ, мой ва ёғ кислоталарини гидрогенлашда қўлланиладиган никель катализаторларнинг умумий техник тавсифи.

Кўрсаткичлар номи	Тавсиф
Товар шакли	Юқори дисперсли катализаторнинг юқори ҳароратда эрувчан ёғдаги суспензияси. Жигаранг ёки кулрангга мойил қора рангдаги ясси томчи, диаметри 6-12 мм, асосан 7-8 мм бўлади.
Ҳимоя муҳити	Эриш ҳарорати 52-80 <sup>0</sup> С бўлган, чуқур гидрогенланган ёғ; асосан эриш ҳарорат 65-70 <sup>0</sup> С бўлган соя мойидан олинган стеарин.
Элтувчи	Кизельгур, аморф кремний оксиди, алюминий оксиди, алюминий ва кремний оксидлари аралашмаси. Заррачалар ўлчами асоси 1-10 мкм бўлади.
Промотор, активатор, ингибитор	Магний, цирконий титан оксидлари; олтингургуртнинг водородли бирикмаларини никель билан қайта ишлаб олинган никел сульфидлари.
Таркиби, %	
Никель ва унинг ҳосилаларидаги никель	8-26; асосан 22-24
Элтувчи	3-23; асосан 5-11
Промотор, активатор, ингибитор	Магний оксиди 0-2; цирконий оксиди 0-1; титан оксиди 0-0,5; олтингургурт 0-1
Гидрогенланган ёғ	55-74; асосан 60-70
Нисбатлар	
Никель /элтувчи	1-5,5; асосан 2,5-5
Никель/никель оксиди	0.65-0.85; асосан 0.7-0.8
Катализатор зарраларининг ўлчами, мкм	5-15; асосан 5-7
Ғовак диаметри, нм	2,5-12; асосан 3-5
Солиштира юзаси, м <sup>2</sup> /г	130-260; асосан 180-220
Ҳажмий массаси, кг/м <sup>3</sup>	650-900; асосан 700-750
Чакнаш ҳарорати (ёғ), <sup>0</sup> С	тахминан 300 <sup>0</sup> С
Ёғни ўз-ўзидан ёниши	340-350 <sup>0</sup> Сгача қиздирилганда ўз-ўзидан ёнмайди (ўт олмайди).

Ўз-ўзидан қизиб кетиши	Катализатор 24 соат давомида 140 <sup>0</sup> С да ўз-ўзидан қизиб кетмайди. Жуда кучсиз ўз-ўзидан қизиб кетиш хусусиятига эга.
Барқарорлиги	Герметик ёпилган тарада ва 30 <sup>0</sup> С гача ҳароратда икки йил давомида ўз активлиги ва товар шаклини сақлаб қолади.
Қадоқланиши	Ҳажми 200 л бўлган, 150-160 кг катализатор солинган ва герметик ёпилган бочка.

## 7-§. Катализаторларнинг технологик хоссалари

Катализаторнинг технологик хоссаларини баҳолаш учун қуйидаги кўрсаткичлардан фойдаланилади: гидрогенлаш активлиги, селективлик; изомерлаш хусусияти; филтрланиши; каталитик заҳарларга чидамлилиги ва мустаҳкамлиги. Россия ва бошқа бир қатор мамлакатларда катализаторни баҳолашнинг стандартланган методлари қўлланилади.

**Гидрогенлаш активлиги.** ВНИИЖ методи бўйича катализаторнинг гидрогенлаш активлиги курук, рафинацияланган ва окланган кунгабоқар мойини тўйиниш даражаси орқали баҳоланади. Диаметри 30 мм ва ишчи сифими 100 мм бўлган лаборатория реакторига 50 г гидрогенланадиган мой солиб, уни водород оқимида 180<sup>0</sup>Сгача қиздирилади. Қизиган мойга таркибида 0,05% миқдорида никел бўлган катализатор суспензияси қўшилади. Гидрогенлаш 200+3<sup>0</sup>Сда ва водород барботажига тезлиги 3 л/мин бўлганда 1 соат давом этади ва намуна 0,5 соатдан кейин олинади. Гидрогенланиш даражаси мойнинг нур синдириш кўрсаткичининг пасайиши бўйича баҳоланади. С<sub>16</sub>-С<sub>18</sub> қатори ёғ кислоталарининг глицеридларидан иборат мойнинг нур синдириш кўрсаткичи 0,0001га пасайса, унинг йод сони бир бирликка камайган бўлади.

Катализатор активлиги ,%

$$A = (n_m - n_c) - 100 / (n_m - 1,4470)$$

бу ерда  $n_m$ -мойнинг 60<sup>0</sup>С даги нур синдириш кўрсаткичи;

$n_c$ - гидрогенланган ёғнинг 60<sup>0</sup>Сдаги нур синдириш кўрсаткичи;

1,4470-йод сони 0га тенг бўлган уч стеариннинг 60<sup>0</sup>Сдаги нур синдириш кўрсаткичи.

Никель асосидаги катализаторлар активлиги бўйича қуйидагича гуруҳланади:

Юқори актив,  $A=80-100\%$  (мойдаги никель 0,05%)

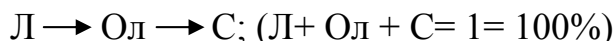
Актив,  $A=70-100\%$  (мойдаги никель 0,1%)

Ўртача актив,  $A=45-69\%$  (мойдаги никель 0,1%)

Кам актив,  $A=25-44\%$  (мойдаги никель 0,1%)

Катализаторнинг гидрогенлаш активлигини тўлиқ баҳолаш учун қуйидаги кўрсаткичлар ҳам аниқланади: нисбатан паст ҳароратда гидрогенлаши (катализаторни “чакнаш” ҳарорати); никелни мойдаги концентрацияси минимал даражада бўлиши яъни бунда 1 соат довамида мой гидрогенланганда, унинг тўйинмаганлик даражаси 50%га пасайиши лозим; қайта ишлатилаётгандаги катализатор активлиги (катализатор барқарорлиги).

**Гирогенлаш селективлиги.** Аввал такидлаганимиздек, линол ва олиен кислоталари триглицеридларининг аралашмасини гидрогенлаш кетма-кет тартиб билан содир бўладиган реакциялар схемаси бўйича боради.



Тўйинмаган кислоталарнинг гидрогенлаш тезлиги қуйидаги тенглама билан ифодаланади

$$dL/dt = -K_L \cdot L; \quad dc/dt = -K_{Ol} \cdot Ol.$$

Линол кислотасининг гидрогенлаш селективлигининг кинетик коэффициенти

$$S = K_L / K_{Ol} = \frac{(dL/dt) \cdot Ol}{(dc/dt) \cdot L} = \frac{(dL/dt) \cdot (1 - L - C)}{(dc/dt) \cdot L}$$

Ушбу формуланинг интеграл шаклидан фойдаланиб, олинган тажриба маълумотлари бўйича ЭХМ ёрдамида ёки махсус жадваллардан селективликнинг кинетик коэффициенти аниқланади. Назарий томондан селективлик коэффициенти доимий бўлиши лозим. Амалда эса селективлик коэффициенти икки қўшбоғли кислоталар кам бўлган ҳолларда пасаяди ва у мойни маълум тўйиниш даражасида аниқланади. Бунда гидрогенизатда энг камида 5% икки қўшбоғли кислота қолиши лозим. ВНИИЖ ва бошқа тадқиқот марказларида селективлик коэффициенти йод сони 80+3% бўлган гидрогенланган кунгабоқар мойи (ёки соя мойи) да аниқланади.

Гидрогенлаш селективлигини янада яққолроқ баҳолаш йўлларида бири бу гидрогенланган ёғ глицеридларида монотўйинмаган кислоталар миқдорининг ошишини икки тўйинмаган кислоталар миқдорининг камайишига нисбатини ҳисоблашдир, %

$$C_L = (Ol_0 - Ol_6) \cdot 100 / (L_6 - L_0),$$

бу ерда  $L_6$  ва  $Ol_6$  – гидрогенланадиган хом ашё глицеридидаги линол ва олиен кислоталарининг бошланғич миқдори, %;  $L_0$  ва  $Ol_0$  – бу кислоталарнинг охириги концентрациялари, %

Абсолют селектив гидрогенлашда  $(Ol_0 - Ol_6) = (L_0 - L_6)$  ва селективлик коэффициенти  $C_L = 1$  бўлади. Селективлик қанчалик паст бўлса  $C_L$  қиймати ҳам шунчалик кичик бўлади.

Кунгабоқар мойини йод сони 80% $I_2$  бўлгунча гидрогенланганда, катализатор фаолиятининг селективлиги ва селективлик коэффициенти  $S_L$ нинг қиймати қуйидагича бўлади (3.2-жадвал).

### 3.2-жадвал

#### Катализатор фаолиятининг селективлигини баҳолаш

Селективлик	Селективлик кўрсаткичи	
	$C_L$ , %	$S_L$
Ўта паст	25-44	< 10
Паст	45-69	10-15
Ўрта	70-80	15-20
Юқори	80-100	> 20

Гидрогенлаш активлиги каби катализатор селективлиги ҳам реакция водород ёки триглицеридлар бўйича диффузион қийинчиликлар билан лимитланмаган шароитда баҳоланади. Водород бўйича диффузион ёки ўтиш фазасида катализатор активлиги паст бўлади, селективлиги эса келтирилганга қараганда юқори бўлади. Бу нарса махсус тажрибаларда тасдиқланган бўлиб, уни ишлаб чиқариш амалиётида ҳам кўриш мумкин.

Линол кислотаси глицеридларини тўйиниш даражаси 85%га етганда селективликни кинетик коэффиценти  $K_{д}/K_{ол}$  ва селективликни концентрацион коэффиценти  $S_{л}$  ўртасида қуйидагича боғлиқлик юзага келади.

$S_{л} = K_{д}/K_{ол}$	10	15	20	30	40	50
$S_{л}, \%$	85	90	93	95	96	97

Гидрогенлаш селективлиги  $S_{л}$  нинг 85-90%гача пасайиши, таркибида линол кислотаси глицеридлари қолдиғи кўп бўлган саломасда стеарин кислотаси глицеридлари микдорининг ортишига олиб келади. Бундай саломаслар қуйидаги хоссаларни намоён этади: хона ҳароратигача совутилганда бир хилда қотмаслиги (кристалланмаслиги); сақлаш давомида суюқ ва юмшоқ қотган фракцияларга қатламланиши; қаттиқлиги паст ва эриш ҳароратининг юқорилиги; қотган ёғнинг нохуш таъми мавжудлиги ва шу кабилар.

Замонавий никелли катализаторлар кенг диапазондаги технологик шароитда юқори селективликка эга. “Engelhard” фирмасининг Н-222 маркали катализаторининг селективлиги тўғрисидаги маълумотлар 3.3-жадвалда (кунгабоқар мойи, 0,05% никель, 1 т мойга водород барботажининг тезлиги 180 м<sup>3</sup>/соат) ва 3.4-жадвалда (кунгабоқар мойи, 200<sup>0</sup>С, 0,05% никель) берилган.

### 3.3-жадвал

#### Гидрогенлашнинг турли ҳароратларида катализатор селективлиги

Кўрсаткич	Қиймати				
Ҳарорат, <sup>0</sup> С	120	140	160	180	200
Саломаснинг йод сони, % I <sub>2</sub>	86	81	79	81	77
Селективлик; $S_{л}, \%$	90	90	92	93	95
$S_{л} = K_{д}/K_{ол}$	15	15	17	20	30

### 3.4-жадвал

#### Водород барботажининг турли тезлигида катализатор селективлиги

Кўрсаткич	Қиймати				
Водород барботажининг тезлиги, 1 т мойга, м <sup>3</sup> /соат	15	30	60	120	180
Саломас йод сони, % I <sub>2</sub>	81	81	84	79	77
Селективлик; $S_{л}, \%$	97	97	96	96	95
$S_{л} = K_{д}/K_{ол}$	50	50	40	40	30



**Изомерлаш хусусияти.** Уни, гидрогенлаш давомида транс-изомерлар миқдорининг ортишини дитўйинмаган кислоталар концентрациясини камайиши нисбати билан баҳоланади.

$$dT/dL = (T_0 - T_6) / (L_6 - L_0),$$

бу ерда  $T_6$  ва  $T_0$ —транс-изомерларнинг бошланғич ва охири миқдорлари;  $L_6$  ва  $L_0$ —дитўйинмаган кислоталарнинг бошланғич ва охири концентрациялари.

Изомерлаш хусусияти катализатор селективлигини баҳолаш шароитларида аниқланади. Назарий томондан 180-200<sup>0</sup>С ва водородни паст босимида линол кислотаси селектив гидрогенланганда, глицеридлардаги учта линол кислотаси молекулаларидан иккитаси транс-монотўйинмаган ва биттаси цис-монотўйинмаган кислота ҳосил қилиши лозим.

Гидрогенланган ёғдаги транс-изомерлар миқдори, %

$$T = 0,67 (L_6 - L_0)$$

Кунгабоқар мойини Н-222 катализаторида 180<sup>0</sup>С ва никелни мойдаги миқдори 0,05% бўлганда, гидрогенлаганда ҳосил бўладиган транс-изомерлар тўғрисидаги маълумотлар 3.5-жадвалда кўрсатилган.

### 3.5-жадвал

#### Кунгабоқар мойи гидрогенизатида транс-изомерларнинг ҳосил бўлиши

Кўрсаткич	Қиймати					
	96	92	87	77	73	65
Гидрогенизатни й.с. % $I_2$	96	92	87	77	73	65
Гидрогенлаш селективлиги, $S_L$ %	98	98	97	95	90	85
Стеарин кислотаси миқдорини ўсиши, %	0	0,9	1,6	3,5	6,0	
Линол кислотасини қолдиқ миқдори, %	21	17	5	3	0	
Транс-изомерлар миқдори, %						
Ҳисобланган	30	33	41	43	45	
Ҳақиқатда	29	31	38	40	43	
Эриш ҳарорати, <sup>0</sup> С	25	29	33	34	35	37
Қаттиқлиги, г/см	70	140	270	300	400	700

3.5-жадвалдан кўришиб турибдики, саноатда ишлатиладиган никелли катализаторларнинг изомерлаш хусусияти қиймат жиҳатдан назарий ҳисобланганга тенг экан:  $dT/dL=0,67$

Юқори қаттиқликдаги ўртача эриш ҳароратига эга саломас ишлаб чиқариш учун изомерлаш хусусияти  $dT/dL=0,8...1,2$  бўлган кучли изомерловчи катализаторлардан фойдаланилади.

Кўп ҳолларда изомерловчи катализаторларда гидрогенлаш даражаси билан транс-изомерлар миқдорини ортиши орасидаги тақрибий боғлиқлик қуйидаги формула билан ифодаланиши мумкин:

$$T_o - T_6 = L_6 - L_o ; dT/dL = 1$$

Кунгабоқар мойини “Engelhard” фирмасининг SP-10 маркали изомерловчи катализаторида, 190-220<sup>0</sup>Сда, водородни кучсиз барботаж ва мойдаги никель 0,1% бўлганда, гидрогенланганда олинган маълумотлар 3.6-жадвалда келтирилган.

**3.6-жадвал**

**Кунгабоқар мойини изомерловчи катализаторда гидрогенланиши**

Кўрсаткичлар	Қиймати			
Гидрогенизатни й.с. % I <sub>2</sub>	99	95	89	85
Гидрогенлаш селективлиги, C <sub>л</sub> %	99	97	96	93
Стеарин кислотаси миқдорини ортиши, %	0	0	3	
Линол кислотасини қолдиқ миқдори, %	24	18	12	
Транс-изомерлар миқдори, %				
Ҳисобланган	43	49	55	61
Ҳақиқатда	35	50	55	63
Эриш ҳарорати, <sup>0</sup> С	24	26	29	35
Қаттиқлиги, г/см	-	-	150	600

**Филтрланиши.** Лаборатория шароитида саломасдан катализаторни ажратиб олиш жараёни бўйича тадқиқот олиб борилганда берилган шароитда филтрланган саломас миқдори билан филтрлаш давомийлиги ўртасидаги қуйидаги боғлиқлик аниқланди:

$$V = K_{\phi} \tau^{0.5}$$

бу ерда V-филтрат ҳажми, см<sup>3</sup>; K<sub>φ</sub>- филтрлашнинг тезлик константаси, τ - филтрлаш давомийлиги, мин.

Катализатор филтрланишини баҳолаш учун стандарт рафинацияланган ёғ 180<sup>0</sup>Сда, 0,05% никель иштирокида, эриш ҳарорати 37-39<sup>0</sup>С бўлган саломас олингунча гидрогенланади. Сўнг уни ҳеч қандай ёрдамчи филтрлаш материали қўшмасдан ва филтрловчи қатлам ҳосил қилмасдан 85-90<sup>0</sup>Сда қоғоз филтр орқали филтрланади. Филтрлаш доимий қалинликдаги (100 мм) саломас қатламида бир оз ортиқча босим остида олиб борилади.

3.7-жадвалда таркибида Н-222 ва ГМ-3 катализаторлари мавжуд бўлган саломасларнинг 85-90<sup>0</sup>Сдаги филтрланиш тезликларига оид таққослаш маълумотлари берилган. Бу ерда шунингдек, филтрланган саломасдаги никелнинг қолдиқ миқдори ҳам кўрсатилган.

**Катализаторга боғлиқ равишда саломаснинг филтрланиши  
(85-90<sup>0</sup>С)да**

Кўрсаткичлар	Катализатор маркаси	
	Н-222	ГМ-3
Филтрлашнинг тезлик константаси	41	15
Филтрлашнинг нисбий тезлиги, %	100	37
Саломасдаги никелнинг қолдиқ миқдори, мг/кг	8-12	12-16

Н-222 катализатори ГМ-3 катализаторига нисбатан 2-3 марта тезроқ филтрланади ва филтрланган саломасдаги қолдиқ никель миқдорини камайишини таъминлайди.

**Юзаси ва ғовак ўлчамлари.** Гетероген катализатор кимёвий реакция тезлиги ва боришига юзаси билан таъсир этади. Шу сабабли, катализатор самарадорлигини оширишга унинг юзасини кўпайтириш ва юза бирлигидаги каталитик активликни ошириш билан эришилади.

Ёғларни гидрогенлашда ишлатиладиган никелли катализаторларни солиштирма юзасини кўпайтириш, уларни текстураси барқарорлигини ошириш ва филтрланишини яхшилаш учун, чўктирилган замонавий катализаторларда, оптимал ўлчамли ғовакликка эга бўлган юқори дисперсли элтувчилар ишлатилади.

Ғовак юзаси, ғовак диаметри реакцияга киришувчи молекула диаметридан катта бўлса ёки мос келсагина реагент учун хизмат қилади. Водород молекулаларининг ўлчамлари кичик бўлганлиги сабабли, улар амалда ҳар қандай диаметрли тирқишга кира олади. Шу сабабли катализатор тирқишларининг оптимал ўлчамлари гидрогенланадиган бирикма структураси ва унинг кимёвий табиатига қараб белгиланади. Буни ёғ кислоталар аралашмаси ва триглицеридлар аралашмаларини гидрогенлаш мисолида яққол кўриш мумкин. Гидрогенланган ёғлар ва кенг тарқалган мойларнинг триглицеридлари таркибига кирувчи асосий ёғ кислоталарнинг ўлчамлари 3.8-жадвалда кўрсатилган.

## 3.8-жадвалд

**Ёғ кислоталар молекулаларининг ўлчамлари**

Кислота	Узунлиги, нм	Кўндаланг кесим юзаси, нм <sup>2</sup>	Диаметри, нм
Линолен	1,51	0,68	0,47
Линол	1,71	0,60	0,44
Олеин	1,80	0,57	0,43
Стеарин	2,46	0,24	0,28
Пальмитин	2,19	0,23	0,27
Элаидин	2,45	0,24	0,28

Ёғ кислоталарининг эффектив диаметри 0,5 нм атрофида бўлади. Триглицеридлар молекуласининг диаметри эса эркин ёғ кислоталарининг диаметридан 3-5 марта катта бўлиб, тахминан 1,5 нм га тенг. Триглицерид-

ларнинг диффузия қаршилигини бартараф қилиш учун тирқиш диаметри 10 нм дан кичик бўлмаслиги тажрибаларда аниқланган, ваҳоланки, тирқиш диаметри 3.5 нм дан кам бўлмаганда ҳам ва катализатор юқори даражада майдаланганда, гидрогенлашнинг юқори тезлиги ва селективлиги таъминланиши мумкин.

Катализатор майдаланганда тирқиш чуқурлиги камайиб, унинг очик юзаси кўпаяди ва гидрогенланадиган молекуланинг тирқишдаги диффузия қаршилиги озми ёки кўпми даражада бартараф этилади. Шу билан бирга хом ашёда тарқаладиган катализатор зарралари миқдорининг ортиши туфайли гидрогенланадиган молекуланинг катализатор ташқи юзасида диффузия қаршилиги ва молекулани суяқ фазадан катализатор юзасигача бўлган масофаси ҳам камаяди.

**Катализатор модификацияси.** Ўртача ҳарорат(130-170<sup>0</sup>С)да гидрогенланганда катализаторлар активлиги ва селективлигини ошириш учун уларга 0,5-3% миқдорда промоторлар магний, цирконий, титан, марганец ва бошқа металлларнинг оксидлари қўшилади.

Никелли катализаторларни изомерлаш активлиги ва селективлигини ошириш учун уларнинг юзаси никель сульфид билан модификацияланади. Бунинг учун қайта тикланган катализаторга водород сульфид H<sub>2</sub>S ёки бошқа олтингугурт бирикмалари билан ишлов берилади.

Олтингугурт билан модификациялаш - мураккаб технология ва аппаратуралар талаб этиладиган жараён ҳисобланади. Шу сабабли олтингугуртли катализаторлар анча қиммат бўлади. Олтингугуртлаш катализаторнинг гидрогенлаш активлигини пасайишига олиб келади.

**Маҳаллий ва ҳорижий катализаторларни ишлатилиши.** Бозорга қуйидаги катализаторлар етказиб берилади:

- ҳар томонлама фойдаланиш учун актив ва селектив;
- соя, рапс мойлари ва балиқ ёғларини қисман гидрогенлаш учун қўлланиладиган, изомерлаш хусусияти паст бўлган, юқори актив ва селектив;
- яхши рафинацияланган ўсимлик мойидан маргарин маҳсулотлари учун ишлатиладиган саломас олишда қўлланиладиган юқори ёки ўрта активликда ва ўртача изомерлаш хусусиятга эга;
- каталитик захарларга чидамлилиги юқори ва маргарин ишлаб чиқаришда ишлатиладиган, қийин рафинацияланадиган мой ва ёғларни (рапс мойи, балиқ ёғи ва бошқалар) гидрогенлашда самарадор бўлган;
- соя ва бошқа мойлар, ҳамда балиқ ёғидан қаттиқ, қандолатчилик ёғлари олишда ишлатиладиган, максимал селективлик ва ўртача ёки паст активликка эга;
- ёғ кислоталари, ҳамда техник мой ва ёғларни чуқур гидрогенлашда ишлатиладиган, юқори актив, каталитик захарларга чидамли ва кам ёки ўртача селективликка эга, катализатор.

Ишлаб чиқариладиган катализаторларнинг турли туманлиги қуйидаги омиллар билан тушунтирилади:

- ишлаб чиқариладиган гидрогенланган ёғлар ва ёғ кислоталар ассортиментларининг кўплиги;
- баъзи гидрогенланган маҳсулотларга хос махсус талаблар;
- баъзи ёғли хом ашёларни катализатор активлиги ва бошқа хоссаларини пасайтирувчи моддалардан тозалашнинг мураккаблиги.

Ёғ ва ёғ кислоталарини тўлиқ гидрогенлаш учун олеин ва бошқа монотўйинмаган кислоталарни эффектив гидрогенлайдиган, юқори актив катализаторлардан фойдаланиш лозим. Шубхасиз, бундай вазиятда катализаторнинг селективлик ва изомерлаш хоссалари муҳим рол ўйнамайди.

Қисман гидрогенланган озиқа ёғларининг ассортиментлари кўп турли бўлади.

### Гидрогенланган озиқа ёғларини эриш ҳарорати

Ёғ ва мойлар	Ҳарорат, °С
Ошхона ва салат мойлари	20 гача
Суюқ ошхона ёғлари	30-32
Новвойлик учун маргарин	32-34
Шортенинг компаунд, крем маргаринлари	34-36
Новвойлик учун ёғли эмульсия	36-38
Маргарин, шортенинг, новвойлик учун крем	40-42
Қандолатчилик учун маргарин	42-44
Иссиқ ёпиб пишириладиган маҳсулотлар учун ёғлар	46-52

Суюқ салат ва ошхона мойлари паст ҳароратда, юқори селектив ва актив катализаторларда гидрогенлаб олинади. Бундай изомерлаш реакциялари сезиларсиз тезликда боради. Маргарин учун ёғлар юқори ҳароратда, ўртача селектив ва актив катализаторларда гидрогенлаб олинади. Бунда ўртача эриш ҳароратига эга бўлган қаттиқ ёғ олингани учун изомерлаш жараёни жадал кечади.

Ошпазлик учун (шортенинг, компаунд ва бошқалар) гидрогенланган ёғлар юқори пластиклик ва эриш ҳароратига, ҳамда ўртача қаттиқликка эга бўлиши лозим. Бундан ташқари улар пишириш даврида юзага келадиган термик таъсир ва оксидланишларга чидамли бўлиши керак. Шу сабабли ўртача гидрогенлаш ҳароратида юқори активликка эга катализаторларидан фойланилади. Бундай шароитда гидрогенлаш селективлиги ва изомерланган тўйинмаган кислоталарнинг ҳосил бўлиш тезлиги мўътадил бўлиши, ҳамда олинadиган маҳсулот пластик ва линол кислотаси глицеридлари миқдори кам бўлиши лозим.

Қандолатчилик учун гидрогенланган ёғлар, айниқса “шоколад” ишлаб чиқаришда ишлатиладиган ёғлар олиш учун активлиги унча юқори бўлмаган, аммо селективлик ва изомерлаш хусусиятилари кучли бўлган катализаторлардан фойдаланилади.

Кенг тарқалган катализаторлар ГМ-3; ГМ-4; НМ-4 дан иборат.

ГМ-3 маркали никель-кизельгур катализатори қайтарилган, пассивланган, ва элтувчига чўктирилган бўлиб, таркибида ўртача 50% миқдорда никель (қайтарилган ва оксидланган ҳолатда) мавжуд. Унинг активлиги 75-80%,

селективлиги 90%дан ортиқ, изомерлаш хусусияти 0,9-1,2 ва бошланғич гидрогенлаш ҳарорати 150<sup>0</sup>С бўлиб, таблетка кўринишига эга.

ГМ-4 маркали никель-кизельгур катализатори қайтарилган, пассивланган ва элтувчига чўктирилган никелли катализатор бўлиб, ноёб ер элементлари билан промоторланган. Активлиги ГМ-3 катализаторига нисбатан 25-30% ортиқ. Бошланғич гидрогенлаш ҳарорати 130-140<sup>0</sup>С бўлиб, юқори селективлик ва изомерлаш хусусиятларига эга.

Иккала катализатор – ГМ-3 ва ГМ-4лар таркибига оз миқдорда (0,5-0,6%гача) никель сульфид киритилган. Тикланган катализаторни тез ёниб кетишдан ҳимоя қилиш учун, уни NiO<sub>2</sub> аралашмаси билан дозали оксидланади. Ҳосил бўлган Ni нинг оксидланган қатлами катализаторни тез ёнмайдиغان қилади.

НМ-4 никель-мис катализатори-қайтарилмаган, никель-мис карбонатли чўктирилган катализатор бўлиб, активлиги 200<sup>0</sup>С ва 0,1 Ni бўлганда 100%га тенг.

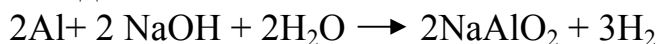
Афсуски, маҳаллий катализаторлар бир қатор камчиликларга эга: активлиги тез пасаяди, барқарорлиги кам, ёмон филтрланади ва ҳоказо. Шу сабабли ишлаб чиқаришда ҳорижий фирмаларнинг катализаторларидан кенг фойдаланишга тўғри келади. (3.9-жадвал)

Машҳур хорижий фирмаларнинг катализатор ишлаб чиқаришдаги афзалликлари куйидагилардан иборат: кафолатланган кимёвий таркиб ва сифатга эга хом ашёлардан фойдаланиш, махсус тайёрланган кенг ғовакли кремний оксидидан (ёки алюминий оксиди) ва замонавий автоматлаштирилган қурилмалар; замонавий илмий асосда ишлаб чиқилган кимёвий технология; ишлаб чиқаришни барча босқичида жараёнларни қаттиқ назорат этилиши. Мана шу сабабли олиндиган катализатор ҳимоя муҳити (юқори ҳароратда эрувчан ёғ) да бир хил тақсимланади ва доимий физик кўрсаткичга эга бўлади.

Катализаторнинг умумий солиштирма юзаси, мг/г	350-400
Никелнинг солиштирма юзаси (статик усул), м <sup>2</sup> /г	130-0,45
Ғовакнинг солиштирма ҳажми, мл/г	0,40-0,45
Катализатор заррачасининг ўлчами, мкм	5-6
Ғовак диаметри, нм	15

**Қотишмали турғун катализатор.** Улар бевосита гидрогенлаш реакторида никель-алюминли қотишмалардан олинади. Бу қотишмалар таркибига тахминан 50% никель, 45-47% алюминий, ҳамда турли хил промотор ва стабилизаторлар киради. Қотишма 5-15 мм ўлчамдаги гранул кўринишида ишлаб чиқарилади.

Қотишмани активлаш учун уни ишқор эритмаси (1-5%) билан ювиб, 3-5% алюминий эритиб олинади.



Алюминийни эритиб олиш даражаси, 50-80<sup>0</sup>Сда олиб борилади ва ажралиб чиқаётган водород ҳажми билан баҳоланади. 1 т қотишмадан 5% алюминий эритиб олинса 30 нм<sup>3</sup> водород ажралиб чиқади.

**Саноатда қўлланиладиган, ёғ билан ҳимояланган никелли катализаторлар  
тўғрисида баъзи маълумотлар**

Маркаси	Фирма	Мамлакат	Катализаторни вазифаси
N-222; H-222	Engelhard	Голландия, АҚШ	Умумий фойдаланиш учун катализаторлар.
Pricat 9910 G-53	Unichema Sud-Chemie	Германия, АҚШ Германия, АҚШ	Ёғ ва мойларни озика ва техник саломасларгача гидрогенлаш учун
N-235 Pricat 9920 G-95 K	Engelhard Unichema Sud-Chemie	Голландия, АҚШ Германия, АҚШ Германия, АҚШ	Озика саломаси ишлаб чиқариш учун селектив гидрогенлаш катализаторлари
SP-10 Pricat 9908 G-111	Engelhard Unichema Sud-Chemie	Голландия, АҚШ Германия, АҚШ Германия, АҚШ	Ўртача эриш ҳароратига эга қаттиқ кондолатчилик ёғлари ишлаб чиқариш учун олтингугуртли катализаторлар
N-140 Pricat 9932 KE FC 40	Engelhard Unichema Sud-Chemie	Голландия, АҚШ Германия, АҚШ Германия, АҚШ	Эркин ёғ кислоталари ва техник ёғларни чуқур гидрогенлаш учун катализаторлар

Ишқорланган қотишма ортиқча ишқор ва ҳосил бўлган натрий алюминатдан тозалаб сув билан ювилади, кейин мой билан ўралади ва 150<sup>0</sup>Сгача қиздирилган водород оқимида қуритилади. Намлик йўқолиши билан бир вақтда мойни гидрогенланиши ҳам бошланади. Мой гидрогенланиши юқори тезликка етганда, қуритиш ва активлаш ниҳоясига етган ҳисобланади.

**8-§. Водород ишлаб чиқариш.  
Водород олиш жараёнларининг асоси**

Водород кенг тарқалган кимёвий элемент ҳисобланади. Табиатда фақат боғланган (бирикма) ҳолда учрайди. Масалан, сувда 11%, табиий газ ва нефть углеводородларида 25%ни ташкил этади. Айнан мана шу моддалар водород ишлаб чиқариш учун хомашё баъзаси ҳисобланади.

Водород – зарарсиз, рангсиз ва тез алангаланувчан газ бўлиб, барча газсимон моддаларга нисбатан жуда енгил ҳисобланади. Атмосфера босими ва 0<sup>0</sup>С ҳароратда унинг зичлиги 0,09кг/м<sup>3</sup> га тенг. Ҳаво (кислород) билан қиздирилганда осон портловчан, қуёш нуридан ҳосил бўлган статик электр заряди ва кўпгина металллар билан контактида электр учқуни ҳосил қиладиган аралашма ҳосил қилади. Водород – ҳаво аралашмасининг портлаш чегараси (оралиғи) (ҳажмий фоизларда): қуйи – 4% Н<sub>2</sub>, юқориси – 75% Н<sub>2</sub>.

Водород қийин эрувчан газ ҳисобланади. Мой, ёғ ва ёғ кислоталарида оддий шароитда жуда оз эрийди, аммо ҳарорат ва босим оширилганда эриши ортади.

Ёғ ва мойларда водород эрувчанлигини ҳарорат ( $T, ^\circ\text{C}$ ) ва абсолют босим ( $P, \text{МПа}$ )га боғлиқлиги қуйидаги формула билан ифодаланади:

$$S = (29,5 + 0,497 T) \cdot P,$$

0,5 МПа ортикча босим ва  $200^\circ\text{C}$ да  $1 \text{ м}^3$  гидрогенланаётган ёғда тахминан 190 л водород эрийди. Ҳарорат  $60^\circ\text{C}$ гача совутилиб, босим атмосфера босимигача пасайтирилганда (гидрогенланган ёғни сақлаш шароити)  $1 \text{ м}^3$  ҳажмдаги ёғдан 140 л газ ҳолидаги водород ажралиб чиқади.

Гидрогенлашда водороднинг назарий солиштирма сарфи  $V_n (\text{м}^3/\text{т})$  эришилган тўйинмаганлик даражасининг пасайиши билан тўғри пропорционалдир.

$$V_n = 0,8825 (\text{й.с}_6 - \text{й.с}_0),$$

бу ерда:  $\text{й.с}_6$  ва  $\text{й.с}_0$  – гидрогенланаётган ёғни бошланғич ва охири йод сонлари.

Саломас ишлаб чиқаришда водороднинг ҳақиқий солиштирма сарфи сезиларли даражада юқори бўлади. Чунки водороднинг бир қисми гидрогенлаш қурилмаларини продувка қилганда, қурилмалар яхшилаб, зичлаб ёпилмаганда атмосферага, ҳамда саломас билан чиқиб кетади.

Водороднинг ҳақиқий солиштирма сарфи  $V_x (\text{м}^3/\text{т})$  қуйидагича аниқланади.

Озуқа саломаси ишлаб чиқаришда

$$V_x = (0,95 \div 1,1) \cdot (\text{й.с}_6 - \text{й.с}_0);$$

техник саломас ишлаб чиқаришда

$$V_x = (1,05 \div 1,25) \cdot (\text{й.с}_6 - \text{й.с}_0).$$

Реал жараёнларда бериладиган водород миқдори талаб этиладиганидан 2-3 марта кўп бўлади. Буни водород узатиш қарралиги дейилади. Водород ортикча бўлганда тўйиниш реакциясининг силжиши таъминланади, гидрогенлаш жараёнининг гидродинамикаси яхшиланади, катализатор муаллақ ҳолатда тутиб турилади. Ортикча водород тозалашдан кейин янги водород билан аралаштирилиб, жараёнга қайтарилади. Бундай водород айланма (айланма) водород деб аталади.

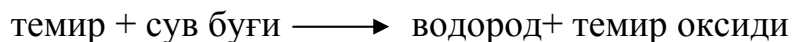
Водороднинг хом ашё манбаи бўлиб, сув, табиий газ, ҳамда технологик газлар-нефт ва ёнувчи бошқа ёқилғи қазилмаларни қайта ишлашдаги қўшимча маҳсулотлари хизмат қилади. Технологик газлардан эркин водород физик усуллар билан ажратиб олинади. Сув, қаттиқ ёқилғи ва углеводородлардан



водород ишлаб чиқариш учун кимёвий ва электрокимёвий усуллардан фойдаланилади.

Водород сувдан кўпгина металллар таъсири остида ажратиб олинади. Бу реакцияни самарали бориш шароити метал табиатига ва унинг кучланишлар қаторида жойлашган ўрнига боғлиқ бўлади.

1783 йилда А. Лавуазье (Франция) юқори ҳароратда темир сув буғидан водород ажратиб чиқишини ва темир оксидига айланишини ихтиро қилди.



Француз муҳандислари Кутель ва Конте 1794 йилда ҳаво шарларини тўлдириш учун, сув буғини чўян ретортада қизиб турган темир қириндиси қатламидан ўтказиб водород олишни йўлга қўйишди. Темир –буғ усули билан водород олиш, 1946 йилда Жилар (Франция) темир оксидини сув газини таъсирида метал ҳолигача қайтариш усулини ихтиро қилгандан кейин янада тез ривожланди.

Сув газини ( $\text{H}_2 + \text{CO}$ ) сув буғини қаттиқ, суюқ ёки газсимон ёқилғилар-тошқўмир, кокс, оғир нефт қолдиқлари, углеводород газлар билан таъсирлашувидан олинади.

Темир –буғ усули икки босқичдан иборат:  
темирни сув буғи билан оксидланиши



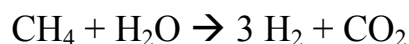
Темир оксидини сув газини билан қайтарилиши



Бу жараён, унумдорлигининг пастлиги, кўполлиги ва иссиқлик сарфининг юқорилиги сабабли ўзининг амалий аҳамиятини йўқотган. Лекин бу соҳада олиб борилган тадқиқотлар водородли газлар, табиий газ ва бошқа углеводород газларини буғли конверсиялаш усули, ҳамда таркибида эркин водород бўлган газлардан физик усул билан водород ажратиб олишни юзага келишига сабаб бўлди.

Табиий газнинг асосий қисмини (95-99%) оддий тўйинган углеводород-метан  $\text{CH}_4$  ташкил этади. Табиий газ рангсиз, олтингугурт бирикмаларидан ҳоли бўлганда ҳидсиз, кимёвий кам актив, бироқ ёнғин ва портлаш жиҳатдан хавфли. Табиий газнинг ҳаводаги концентрацияси 4,5дан 17% (ҳажмий)гача бўлганда портлашга хавфли ҳисобланади.

XIX асрнинг иккинчи ярмида юқори ҳарорат ва босимда тўйинган углеводородларнинг кимёвий активлигини ортиши ва катализатор таъсирида сув буғи билан оксидланиши аниқланди:

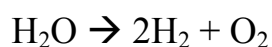


1927 йилда Германияда метанни узлуксиз буғли конверсиялаш жараёнига дастлабки патент олинди. Тез орада АҚШ да табиий газни кўп босқичли конверсиялаб узлуксиз водород ишлаб чиқариладиган дастлабки саноат қурилмаси ишга туширилди.

Ҳозирги вақтда углеводород газларини конверсиялаш жараёнлари турли кимёвий жараёнлар, жумладан ёғ ва ёғ кислоталарини гидрогенлаш учун асосий водород ишлаб чиқариш усули ҳисобланади.

1789 йилда Троствик ва Дейман (Франция) сувдан электр токи ўтказилганда, уни водород ва кислородга ажралишини аниқлашди.

М. Фарадейнинг электрокимёвий жараёнлардаги миқдор қонунияти ва С. Аррениуснинг эритмалардаги электролитик диссоциаланиш назариялари электрокимё саноатини, шу жумладан водород ва кислород ишлаб чиқаришнинг электрокимёвий усулини юзасига келишига олиб келди:



1888 йилда Д.А. Лачинов (Россия) ўзига хос аппаратда ва босим остида электролизлаш йўли билан водород олишнинг саноат усулига дастлабки патентни олди. Айнан шу йили сувни электролизлаш учун фильтрпресс тузилишидаги аппаратга биринчи патент олинди.

1913 йилда сувли эритмани электролизлаб олинган водород биринчи марта Англияни йирик гидрогенлаш заводида, ўсимлик мойи ва кит ёғини гидрогенлаш учун ишлатилди.

Ҳозирги вақтда, битта технологик босқичда сувни электролизлаб, тоза (99,6-99,9%, хажм) водород ишлаб чиқариш энг кенг тарқалган усул ҳисобланади.

**Техник водород сифатига қўйиладиган талаблар.** Технологик мақсадларда ишлатиладиган водород техник водород деб аталади. Унинг сифатига қўйиладиган талаблар ишлатилиш соҳасига қараб белгиланади. Асосий сифат кўрсаткичи-водороднинг газдаги концентрацияси ва аралашмалар таркиби ҳисобланади.

Азот, метан ва бошқа қуйи молекуляр углеводородлар ёғ ва ёғ кислоталарни каталитик гидрогенлаш жараёнидаги кимёвий инерт аралашмалар ҳисобланади. Бу аралашмалар катализатор активлигига ва гидрогенладиган хом ашёга таъсир этмайди, бироқ водородни газлар аралашмасидаги (техник водород) парциал босимини пасайтиради ва гидрогенлаш тезлигини камайтиради. Чунки улар бу жараённи ҳаракатлантирувчи кучи – газ ва суюқлик фазасидаги водород концентрациялари фарқини ҳам камайтиради.

Олиниш усулига қараб, техник водородда, гидрогенлаш жараёнида инертлик намоён этмайдиган у ёки бу аралашмалар ҳам бўлади. Булар қаторига водород сульфид бирикмалари, углерод оксиди СО, аммиак NH<sub>3</sub>, кислород O<sub>2</sub>, сув буғи, ҳамда углерод диоксид СО<sub>2</sub> киради.

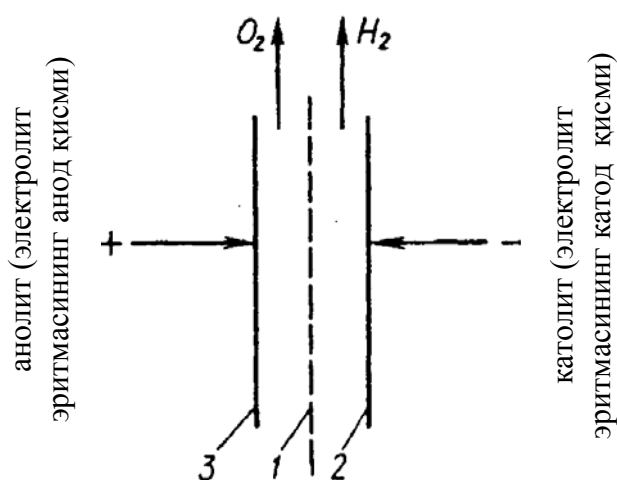
Техник водороддаги аралашмаларнинг рухсат этилган максимал миқдори (%): водород сульфид ва аммиак-мавжуд эмас; углерод оксиди 0,05; углерод диоксиди 0,2; кислород 0,3; сув (сув буғи) 0,5; инерт аралашмалар 0,5.

Замонавий водород ишлаб чиқариш қурилмаларида газни аралашмалардан тозалаш мосламалари ўрнатилган бўлиб, бунинг натижасида тозалиги 99,9%дан кам бўлмаган, қурилган водород олинади.

### 9-§. Сувни электролиз қилиб, водород ишлаб чиқариш

Электролит эритмасига жойлаштирилган, иккита электрод, анод ва катод, энг содда электролизлаш аппарати – электролитик ячейкани ҳосил қилади. Унинг принципаал схемаси 3.2-расмда кўрсатилган.

Агар катод 2 ва анод 3га доимий кучланиш юборилса электр занжири ҳосил бўлади. Электролитнинг катионлари катодга, анионлар эса анодга томон ҳаракатланади. Ячейканинг катод ва анод қисмлари диафрагма 1 билан ажратилган бўлиб, ундан эритма ўта олади, бироқ газлар амалда ўтмайди.

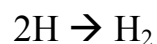


3.2 – расм. Электролитик ячейкани принципаал схемаси

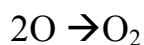
Катод электронлари сув молекуласи билан таъсирлашиб сорбцияланган атомар водород ва эритмада қолувчи гидроксил группасини ҳосил қилади. (водород катионлари – протонларни электрокимёвий оксидланиши):



Атомар водород катод юзасида молекулага айланади ва электролит эритмасига диффузияланади, кейин газ фазага чиқади:



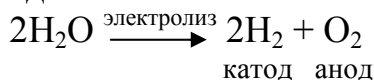
Аноддаги сув молекуласи кислород ва водород катионини ҳосил қилиб электронларни беради (кислород анионини электрокимёвий оксидланиши):



Анод ва катод оралиғидаги электролитик ячейкада ҳосил бўлаётган водород ва гидроксид ионлари электролит эритмасидаги газ бўлиб чиқаётган, шу ионларнинг кичик концентрацияси йўналишига, диффузацияланади. Ионлар ўзаро таъсирлашиб сув молекуласини ҳосил қилади:



Ниҳоят, сувни электролитик парчаланишининг умумлаштирилган реакцияси қуйидаги шаклда бўлади:



Термодинамик ҳисоблашлардан маълум бўлишича, сувни электролик парчалаш учун электродга  $E_f=1,23$  В кучланиш ( $25^\circ\text{C}$  ва  $0,1$  МПа босимда) берилиши етарли экан. Амалда эса сувни водород ва кислород газларини ҳосил қилиб парчалаш учун сарф бўладиган кучланиш нисбатан юқори бўлиб, у

электрод материали ва юзасининг ҳолатига боғлиқ. Электролизнинг ҳақиқий ва назарий минимал кучланишлари орасидаги фарқни, ҳаддан ташқари кучланиш деб аталади.

Аслмас металллар ичида темирли катод ва никелли анод энг кичик ҳаддан ташқари кучланиш намоён этади. Шунга асосланиб электролизёрларнинг катодлари водород ажралганда ҳаддан ташқари кучланиши кичик бўладиган пўлат навларидан, анодлар эса кислород ажралганда ҳаддан ташқари кучланиши кичик бўладиган ва пўлат каби оксидланмайдиган никелли пўлатдан тайёрланади.

Текис юзали электродлардаги ҳаддан ташқари кучланиш ғадир-будур юзали электродлардагига нисбатан юқори бўлади. Чунки ғадир-будурлик электроднинг ишчи юзасини оширади. Умумий ҳаддан ташқари кучланиш қуйидаги қисмлардан ҳосил бўлади:

- электролит ва диафрагмада кучланишнинг Ом қонуни бўйича тушиши;
- электрод ва контактларда кучланишнинг тушиши;
- электродларда водород ва кислородни ажралиб чиқишининг ҳаддан ташқари кучланиши;
- концентрацион кутбланиш.

Кучланишнинг Ом қонуни бўйича тушиши

$$\Delta\varphi_{\text{Ом}} = IR$$

бу ерда R-электролит ва диафрагма қаршилиги; I- ток кучи  
Шунга кўра электрэнергия сарфи

$$W_{\text{ом}}=I^2 R \text{ га тенг}$$

бўлади ва жараёнда иссиқлик кўринишида ажралиб чиқади. Электролиз техникасини ривожлантириш Ом бўйича йўқотилишни камайтириш билан боғлиқ, бунинг учун жараён ҳароратини ошириш, ўтказувчанлиги юқори бўлган электролит ва ўзига хос диафрагмадан фойдаланиш, электродлараро масофани камайтириш лозим.

Ҳарорат оширилганда нафақат сув парчаланишининг назарий кучланиши, балки ҳақиқий кучланиш ҳам камаяди, чунки электрод жараёнлари тезлиги ортади, ҳамда катод ва анодда ҳаддан ташқари кучланиш камаяди. Натижада анчагина сезиларли миқдорда электрэнергия тежалади.

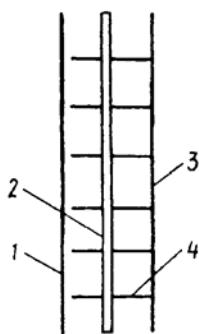
Аввал таъкидлаганимиздек, электролиз жараёнида олинадиган газсимон маҳсулотни ажралиши учун электролит ва электролизёрнинг газ чиқиш йўллари, анод ва катод оралиғи, газ ўтказмайдиган диафрагма билан ажратилган. Коррозия ва ҳароратга чидамлик, тирқиш ўлчамининг кичиклиги-диафрагма (мембрана) тайёрланадиган метериалга кўйиладиган талаблар ҳисобланади. Замонавий диафрагмалар, одатда, асбестдан пластик масса асосида тайёрланади.

Замонавий саноат электролизёрларида 25-35%ли КОН эритмаси электролит сифатида ишлатилмоқда.  $K^+$ ни  $Na^+$ га нисбатан юқори ўтказувчанликка эгаллиги сабабли КОН эритмаси NaOH эритмасидан афзалроқ ҳисобланади.

Эритмадаги ишқор электрсизлантиришда қатнашмайди, фақатгина ион ташиш учун хизмат қилади холос. Унинг сарфи (нормал шароитда 1 м<sup>3</sup> водород учун 1-3 г) олинган электролиз маҳсулотларига илашиб чиқиб-кетиши билан изоҳланади. Электролизёрнинг пўлат деталларини коррозияланишини камайтириш мақсадида электролитга K<sub>2</sub>Cr<sub>2</sub>O<sub>7</sub> (1...3 г/дм<sup>3</sup>) кўшилади.

Электролит ҳарорати оширилиши билан ажралиб чиқаётган газларнинг ҳажмий кенгайиши сабабли уларнинг ҳажми ортади. Шу билан бирга сувнинг буғланиши ва газ оқимига илашиб чиқиши ҳам кучаяди. Агар сув электролизи атмосфера босимига яқин босимда олиб борилса, электролитнинг газга тўйиниши 95<sup>0</sup>Сдан юқори ҳароратда жуда ортиб кетади ва эритманинг электр ўтказувчанлиги кескин камаяди, ҳамда унинг Ом қаршилиги ортади.

Электролиз вақтида газ пуфакчаларини ҳосил бўлишининг салбий таъсирини камайтириш ёки олдини олиш мақсадида электродлар тешикли қилиб ясалади. Уларни иложи борича яқин жойлаштирилиб, асосий электродга ташқи электродлар бириктирилади. (3.3-расм).



Расмдан кўришиб турибдики, пўлат лист кўринишидаги замонавий конструкцияли асосий электрод(2)га анкер (4) ёрдамида тешиклар ташқи электродлар (1) ва (3) маҳкамланган. Электродлардан бири катод ва иккинчиси анод ҳисобланади.

Нормал шароит (0<sup>0</sup>С ва 0,1 МПа) да электролитик ячейка орқали 1 кулон электр токи (1 А соат) ўтказилганда, катодда 0,000419 м<sup>3</sup> Н<sub>2</sub>, анодда эса 0,0002095 м<sup>3</sup> О<sub>2</sub> ажралиб чиқади.

3.3 – расм. Электрод схемаси

Замонавий электролизёрларда электр токининг фойдали иш коэффиценти, ҳақиқатда, 0,95...0,98га тенг.

Чунки бир қисм электр токи кўшимча электрохимёвий жараёнларда ва электролизёр конструкцияси элементларини, трубаларни яхши изоляцияланмаганлиги туфайли ток йўқолишини компенсациялашга сарф бўлади. Кўп миқдорда водород ва кислород олиш учун электролитик ячейкалар блокка бирлаштирилиб, барча ячейкалар умумий электролитик ваннага жойланади ва электролизёр ҳосил қилинади.

Кўп ячейкали электролизёрда сувни электролиз қилинганда газларнинг ҳақиқий чиқиши қуйидагича, м<sup>3</sup>:

$$H_2 = 419 \cdot 10^{-6} bIN \tau ;$$

$$O_2 = 209,5 \cdot 10^{-6} bIN \tau ;$$

бу ерда: b-ток бўйича газнинг чиқиши, у ҳар бир электролизёр учун тажриба йўли билан топилади, м<sup>3</sup>; I-ток кучи, А; N-электролизёрдаги электролит ячейкалар сони; τ-электролиз давомийлиги, соат.

1891 йилда немис муҳандиси Шмидт водород ишлаб чиқариш учун фильтр-пресс типдаги биполяр электролизёрнинг дастлабки конструкциясини яратди. Бу конструкцияда плита шаклидаги электродлар вертикал жойлаштирилиб, диафрагмалар билан ўзаро ажратилган. Плита ва диафрагмалар битта блокка жамланган. Фақат иккита охириги электродлар ток

манбаларига уланади. Натижада уларнинг орасида жойлашган электрод-плиталар биполяр бўлиб ишлайди. Уларнинг охириги мусбат электрод жойлашган йўналишдаги томони катод ва қарама-қарши томони анод бўлиб хизмат қилади.

Биполяр электродларни блокка улаш схемаси 3.4-расмда тасвирланган.

Бу схемадаги охириги электродлар 2 ва 5 монополяр ҳисобланади. Охириги электродлар оралиғига биполяр электродлар 1 жойлаштирилган бўлиб, уларга ташқи тешикли электродлар маҳкамланган. Листнинг анодли томони ва ташқи анод никелланган бўлиб, бундан мақсад аноддаги ҳаддан ташқари кучланишни камайтириш ва коррозияга чидамлилиқни оширишдир.

Электрод(1)лар диафрагмали рама(3)ларга маҳкамланган диафрагма(4)лар билан ажратилган. Шундай қилиб, ҳар бир асосий электрод (1) кўшни электролитик ячейкаларни ажратади ва улардан бири катод иккинчиси анод бўлиб хизмат қилади. Диафрагма (4) ҳар бир электролитик ячейкани катодли ва анодли бўшлиқларга ажратади.

Электролизёрнинг умумий кучланиши  $U$  кетма-кет уланган электролитик ячейкаларнинг кучланишлари  $E_{я}$  йиғиндисига тенг:

$$U = N \cdot E_{я}$$

Электр токи бажарадиган иш  $A$  (кВт. соатда) ток кучи, электролизёрдаги кучланиш ва электролиз давомийлигининг кўпайтмасига тенг.

$$A = I \cdot U \cdot \tau$$

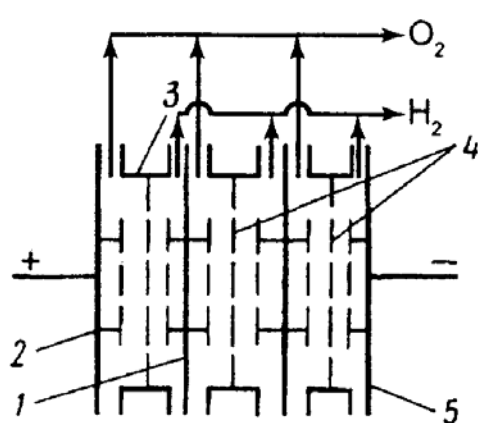
Доимий ток кучининг  $1 \text{ м}^3$  водород (ва  $0,5 \text{ м}^3$  кислород) ишлаб чиқариш учун солиштирма сарфи (кВт.с) қуйидаги формуладан аниқланади.

$$W = 2,3866 U/bN$$

Нормал шароитда ( $0^\circ\text{C}$ ,  $0,1 \text{ МПа}$ ) водород зичлиги  $0,09 \text{ кг/м}^3$  га, кислород зичлиги эса  $1,429 \text{ кг/м}^3$  га тенг. Электролиз даврида стехиометрик нисбатларни инобатга олиб,  $1 \text{ м}^3 \text{ H}_2$  ва  $0,5 \text{ м}^3 \text{ O}_2$  ҳосил қилиш учун талаб этиладиган сув миқдори:

$$0,09 + 0,5 \cdot 1,429 = 0,805 \text{ кг.}$$

Ҳосил бўлаётган газлар билан бирга чиқиб кетадиган сув буғларини ҳисобга олган ҳолда электролиз учун дистилланган сувнинг ҳақиқий солиштирма сарфи  $0,9 \text{ кг/м}^3 \text{ H}_2$  га тенг. Электролизёрни совутиш учун сув (айланма сув) нинг кўшимча сарфи  $0,3 \text{ т/м}^3 \text{ H}_2$ ни ташкил этади.

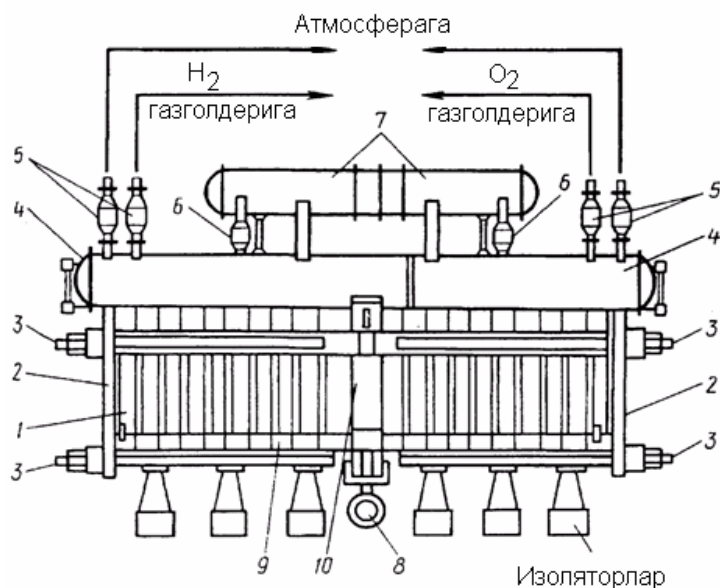


3.4 – расм. Биполяр электродларни улаш схемаси

Аввал таъкидлаганимиздек сувни етарли даражада парчалаш учун электролитик ячейкага тушадиган кучланишнинг назарий миқдори 1,23 В га тенг. Электрэнергия йўқотилишини компенсациялаш, ячейкадаги электролит эритмасининг ички қаршилигини бартараф қилиш, ҳамда катод ва анодда ҳаддан ташқари кучланиш ҳосил қилиб, водород ва кислородни газсимон ҳолатда ажралиб чиқишини таъминлаш учун қўшимча кучланиш сарф бўлади. Шу сабабли сувни парчалашга сарфланадиган кучланишнинг ҳақиқий миқдори 1,9...2,5 В га тенг бўлади.

Замонавий, паст босимли, маҳаллий саноат электролизёрларида электролиз жараёнидаги электроэнергиянинг солиштирма сарфи 5,5...6 кВт соат/м<sup>3</sup> ни ташкил этади. Бу миқдорнинг 60...65% сувни парчалашнинг электрохимёвий реакцияларига сарф бўлади, қолгани эса қўшимча электрохимёвий жараёнларига, электролит ва газларни исиши, электролизёрдаги сувни буғланишига ва бошқаларга сарф бўлади. Қўшимча миқдордаги энергия эса сувни электролизга тайёрлаш ва сувни электролизлаш цехининг бошқа технологик жараёнларига сарфланади.

3.5-расмда ФВ турдаги электролизёрнинг схемаси тасвирланган. Электролизёр корпуси охириги плиталар (2) ва сиқувчи мослама (3) билан сиқилган электролитик ячейкалар(1)дан йиғилган.

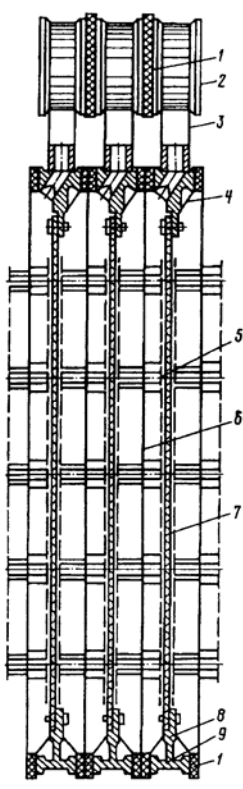


3.5-расм. ФВ турдаги электролизёр схемаси

Томчи ажратгич (6) ва конденсатор (7) орқали ўтаётган водород ва кислород газ йиғич(4)да тўпланади. Газлар (водород ва кислород)ни ўзига тегишли газгольдерларга юбориш учун конденсатор ва газ йиғич икки қисмга (кислород ва водород учун) бўлинган.

Электролизёр корпусининг ўрта қисмида ўрта камера (10) ўрнатилган бўлиб, у электролитни совутиш ва аралаштириш учун хизмат қилади. У электролизёрни иккита мустақил равишда ишлайдиган электролитик ячейкалар гуруҳига ажратади. Камераларнинг ён деворлари электродлардан ташкил топган бўлиб, улар ўзаро электролизёрни йиғиш пайтида зичлаб қисиб қўйилган.

Ўрта камера ҳам икки қисмга бўлинади: битта қисм электролизёр ячейкаларининг анод бўшлиғидаги эритмани (анолит) совутиш учун, бошқаси эса-катод бўшлиғидаги эритмани (католит) совутиш учун хизмат қилади. Анолит табиий циркуляцияланиш натижасида ўрта камерага тушади ва бу ердаги змеевикда совийди. Бунинг натижасида анолитдаги эриган кислород ажралиб чиқади ва газ йиғич (4) орқали кислород газгольдери(5)га тушади. Католит ўрта камеранинг бошқа қисмидаги змеевикда совийди, у ердан ажралиб чиқадиган водород газийиғич (4) орқали водород газголдери(5)га юборилади.



3.6 – расм. Электролизёрни йиғиш схемаси

Совутилган ва газлардан холи бўлган анолит ва католит ўрта камерада аралашади ва фильтр(8)дан ўтади. Бу ерда механик аралашмалардан тозаланади. Кейин эритма ўрта камеранинг аралаштириш коробкаси (схемада кўрсатилмаган)га ўтади. Аралаштириш коробкасида унга сув қўшилади ва таъминлаш канали (9) бўйлаб электролитик ячейкаларга бир хилда тақсимланади. Фильтр-пресс типидagi электролизёрда электролитик ячейкаларни йиғиш схемаси 3.6-расмда кўрсатилган.

Ҳар бир ячейкадаги электродлар диафрагма рамаси(9)га паронитли прокладка (1) орқали маҳкамланган. Рамага шунингдек асбест матодан тайёрланган диафрагма (7) ҳам маҳкамланган. Диафрагмали раманинг юқори қисмида газларни эритманинг анод ва катод қисмидан чиқиши учун каналлар бор. Расмда шунингдек халқа (2), газлар чиқадиган трубалар (3) ва (4), электродлар: 6-текис пўлат листдан ва 5-тешикли ташқи диафрагмани маҳкамлаш учун полка(8)лар ҳам кўрсатилган.

Бизнинг гидрогенлаш заводларимизда унумдорлиги 250 ва 500 м<sup>3</sup>/соат водород бўлган, фильтр-пресс туридаги ФВ-250 ва ФВ-500 электролизёрлари ишлатилади (3.10-жадвал).

Электролизёрдаги юклама камайганда, электролизёр ячейкаларидаги кучланиш пасаяди ва водород чиқиши ва электроэнергиянинг солиштирма сарфи ҳам камаяди.

Материалларнинг 1 м<sup>3</sup> Н<sub>2</sub> ишлаб чиқаришдаги солиштирма сарфлари.

Дистилланган сув, кг	0,9
Калий гидроксид ёки натрий гидроксид, г	1,0...2,0
Дистиллят олиш учун буғ, кг	2,0
Дистиллят олиш ва электролитни совутиш учун сув, л	76,0
Калий ёки натрий бихромат, мг	40,0



## 3.10-жадвал

## ФВ туридаги электролизёрларнинг техник тавсифи

Кўрсаткичлар	ФВ-250	ФВ-500
Унумдорлиги, м/соат		
Водород	250	500
Кислород	125	250
Газларнинг тозаллиги ( $0^{\circ}\text{C}$ ва $0,1\text{МПа}$ да курук) %, кам эмас, водород	99,8	99,8
Кислород	98,5	98,5
Диафрагмали рамалар миқдори	80	160
Ток кучи, А	7500..8000	7500...8000
Электроднинг диафрагадаги проекциясининг юзаси, $\text{м}^2$	3	3
Ток зичлиги. $\text{А}/\text{м}^2$	2500	2500
Кучланиш, В		
Битта ячейкада	2,3	2,3
Электролизёрда	184	368
Қуввати, кВт	1440	2880
Электроэнергия сарфи (доимий токда $1\text{м}^3$ водород ва $0,5\text{м}^3$ кислород учун), кВт/соат	5,61	5,61
Электролизёрдаги ишчи босим, кПа	9,7 дан ортиқ эмас	
Электролитнинг ишчи ҳарорати, $^{\circ}\text{C}$	75...85	75...85
Габарит ўлчамлари, мм	8548x3400x6500	13500x3400x6500
Электролизёр оғирлиги, кг	57020	99515
Электролизёр сизими, $\text{м}^3$	17,5	35,0

Сувни электролитик парчалашга босимни таъсири ўрганилганда шу нарса маълум бўлдики, ажралаётган газларнинг босими ошганда катод ва анодда ҳаддан ташқари кучланишнинг пасайиши натижасида электролитик ячейкадаги умумий кучланиш ва электролитнинг Ом қаршилиги камаяди.

Босим остидаги электролизда электроэнергиянинг солиштирма сарфи камаяди ва бошланғич намлик миқдори минимал бўлган газлар олинади. Босим юқори бўлганда газларни компрессорларсиз йиғиш ва узатиш имкони юзага келади. Бу эса ишлаб чиқаришда техника тежамкорлигини оширади. ВНИИЖ техник топшириғи бўйича юқори босимли электролизёрга эга бўлган, КСУ-500 комплекс-электролиз қурилмасининг намунаси ишлаб чиқилган ва тайёрланган.

## КСУ-500 қурилмасининг техник тавсифи

Водород бўйича унумдорлиги, $\text{м}^3/\text{соат}$	500
Босим, МПа	1,6
Газларнинг тозалаш, %	
водород	99,99
кислород	99,5
Электролиз ҳарорати, $^{\circ}\text{C}$	90...95

Электроэнергиянинг солиштирма сарфи, кВт соат/м <sup>3</sup>	4,6
Ячейкадаги кучланиш, В	1,85...1,9
Мустаҳкамликка талаб:	
Капитал таъмиргача ресурс, минг/соат	32,5
Хизмат қилиш муддати, йил	10

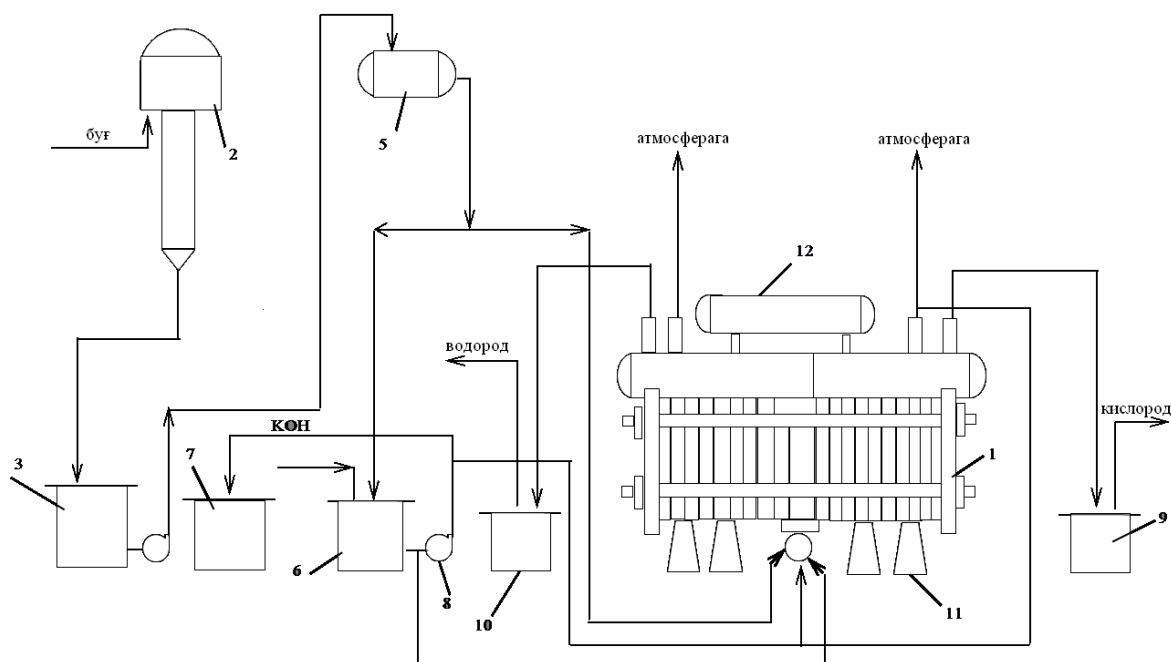
Қурилмага водородни кислород ва намликдан адсорбцион ва каталитик тозаловчи ускуналар ҳам киритилган.

Электролизёрларни узоқ муддат (10...20 йил) самарали ишлашини таъминлаш учун таркибида жуда оз миқдорда темир, хлор, карбонатлар ва бошқа аралашмалар бўлган дистилланган сувдан фойдаланилади. Уларнинг сувда мавжудлиги ёки электролит эритмасида кўрсатилган аралашмаларнинг тўпланиши, электролизёр элементларини коррозияланишига, қўшимча электрохимёвий реакцияларнинг юз беришига, эритмани электрўтказувчанлигини пасайиши, ток бўйича газларни чиқишини камайишига, ҳамда аппаратларни емирилишини тезлашишига олиб келади. Шу сабабли ишқор эритмасини тайёрлаш учун фақатгина химёвий тоза калий гидроксиддан фойдаланиш лозим. Электролизёрларнинг барқарорлигини ошириш ва ажралаётган газларнинг ҳаддан ташқари кучланишини камайитириш учун электролит эритмасига вақти-вақти билан калий бихромат қўшиб турилади. Ўртача ҳар 1,5 йилда электролизёрдаги 1м<sup>3</sup> электролит эритмасига 2...3 кг дан бихромат қўшилади.

Сувни электролизлаш цехи қайта ўзгартириш подстанцияси (бошқарув шитлар, автоматик ҳимоя блоки ва кучланиш стабилизациясига эга бўлган тўғрилагич агрегати, ток кучи трансформаторлари), тайёрлов бўлими (дистилляторлар, ишқор ва бихромат эритмасини тайёрлаш аппаратлари, электролизёр ўрта камераси ва бошқа ускуналардаги айланма сувни ҳаволи совутиш учун аппаратлар), ва сувни электролизлаш бўлими (бошқариш ва назорат приборлари бўлган электролизёрлар) дан ташкил топган.

Электролизёрларни ишончли ишлаши, олинадиган газлар тозалигининг юқорилиги, хом ашёнинг арзон ва мўллиги (сув), сув ва ёрдамчи материаллар сарфининг минималлиги, жараёни юқори даражада автоматлаширилгани ва аппаратларни бошқаришнинг мураккаб эмаслиги-электролитик усулда водород ишлаб чиқаришнинг муҳим афзалликларидир. Шунинг учун бу усул ёғ-мой саноатининг гидрогенлаш заводларида кенг кўламда қўлланилади. Бу усулнинг биргина камчилиги бўлиб, у ҳам бўлса электроэнергия сарфининг кўплигидир.

**Электролитик усулда водород ишлаб чиқариш технологик схемаси (3.7-расм).** Дистилланган сув дистиллятордан (2) конденсат йиғувчи (3)га келиб тушади, у ердан насос (4) билан (5)бакга юборилади. Бу бакдан сувнинг бир қисми бошқа бак(6)га юборилади, у ерда концентрацияси 29% ёки 320-380 г/л бўлган КОН эритмаси тайёрланади ва электролизёрга (1) юборилади. Бак (7), электролизёр таъмирлаш ва авария ҳолатда бўлганда, КОН эритмасини тушириб олиш учун хизмат қилади. Электролизёрга доимий электр токи тўғриловчи (выпрямитель) асбоб орқали келади. Электролиз 80-85<sup>0</sup>С ҳароратда амалга оширилади.



3.7 – расм. Электролитик усулда водород ишлаб чиқаришни технологик схемаси

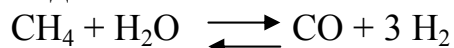
Олинган водород ва кислород газ каналларига келади, кейин конденсатор(12)да совутилади. Конденсатордан водород ва кислород газ йиғувчи(13)га келиб яна совутилади ва ювилади, кейин эса гидрозатворлар (9,10) орқали водород газгольдерга юборилади, кислород эса ўзини газгольдерига ёки атмосферага чиқариб юборилади. Гидрозатворлар водород ва кислород системаларига бир хил босим бериб туради.

### 10-§. Табиий газни буғли конверсиялаб водород ишлаб чиқариш

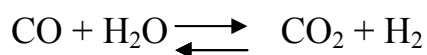
Табиий газ таркибида 96% метан, ҳамда углерод сони 8 тагача бўлган углеводородлар (этан, пропан, бутан ва ҳоказо) мавжуд. Одатдаги шароитда табиий газ кимёвий кам актив, бироқ ёнғин ва портлашга ҳавфли. Табиий газнинг ҳаво билан аралашмасидаги миқдори 4,5%дан 17%гача бўлса, бу аралашма портлашга ҳавфли ҳисобланади.

Катализатор иштирокида, юқори ҳарорат ва босимда табиий газ углеводородларининг реакцион хусусияти ошади, жумладан, сув буғида оксидланади. Бу реакцияга асосланиб, саноатда, углеводородларни каталитик буғли конверсиялаб водород ишлаб чиқарилади.

Метанни сув буғи билан конверсиялаш қайтар реакция ҳисобланиб, ҳарорат ва босим оширилганда мувозанат  $\text{CO}$ ,  $\text{CO}_2$  ва  $\text{H}_2$  ҳосил бўлиш томонига силжийди. Реакция икки босқичда боради. Биринчи босқичда метан  $\text{CO}$  ва  $\text{H}_2$  ҳосил қилиб конверсияланади:

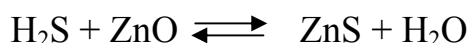


Иккинчи босқичда сув қайтарилиши ҳисобига  $\text{CO}$  оксидланиб  $\text{CO}_2$  ҳосил бўлади:



Конверсиялаш жараёнидан олдин табиий газ хемосорбентлар (рух ва мис оксидлари) ёрдамида олтингургуртнинг сульфидли бирикмаларидан тозаланади.

Табиий газ, 300...400<sup>0</sup>С ҳароратда, вертикал реакторлар орқали ўтказилади, бу ерда водород сульфид ва бошқа сульфидли органик бирикмалар қуйидаги схема бўйича металл оксидлари билан таъсирлашади.



Тозаланган газ 1:3 нисбатда сув буғи билан аралаштирилиб, 700...800<sup>0</sup>С ҳарорат ва 0,2 МПа босим остида алюминий оксидига чўктирилган турғун никель катализатори устида СО ва Н<sub>2</sub> ларга конверсияланади. (1-чи босқич конверсия). Конверсияланган газга 1:1 нисбатгача сув буғи қўшилади ва 400...450<sup>0</sup>Сда промоторланган турғун катализаторли реактор орқали ўтказилади (2-чи босқич конверсия). Бу босқичда, паст ҳароратларда (150... 250<sup>0</sup>С) самарали ишлайдиган турғун мис катализатори ҳам кенг қўлланилади.

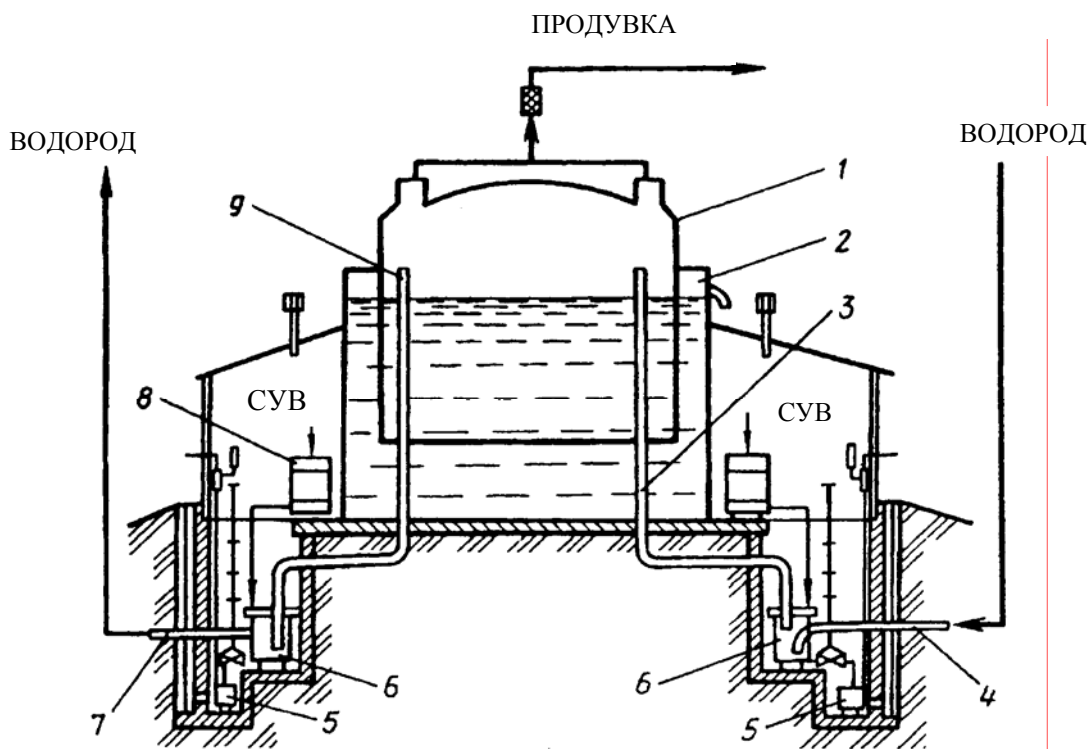
2-чи босқич конверсиядан сўнг олинган газ СО<sub>2</sub>, СО ва намликдан тозаланади. Бу эса замонавий конверсиялаш ускуналарида юқори тозаликдаги водород олишни таъминлайди (99,8%гача Н<sub>2</sub>). Лекин табиий газни қисқартирилган технологик схема бўйича конверсияланганда ва газни фақатгина моноэтаноламин эритмасига абсорбциялаб СО<sub>2</sub> ва СО дан тозаланганда, олинадиган водороднинг тозалиги 97,5..98,5% оралиғида бўлади, ҳамда унда 0,6%гача СН<sub>4</sub> ва 2%гача СО<sub>2</sub> ва СО газлари сақланиб қолади.

Буғли конверсиялаш усулининг асосий афзаллиги – водород таннархининг пастлигидир. Аммо жараён табиий газ таркибига ва уни сульфидлардан тозаланиш даражасига таъсирчан ва олинадиган техник водороднинг сифати эса оралиқ конверсиянинг ва тугал маҳсулотларини аралашмалардан тозалаш самарадорлигига боғлиқ бўлади.

**Водородни сақлаш.** Ҳозирги пайтда ёғларни қайта ишлаш корхоналарининг гидрогенлаш заводларида, водород, сифими 3000 м<sup>3</sup> гача бўлган ҳўл газгольдерларда, 2,7-3,6 КПа босим остида сақланади (3.8-расм).

Ҳўл газгольдернинг асосий элементи эллиптик қопқокли метал қалпоқ (1) бўлиб, унинг очик қисми, сув билан тўлдирилган, темир бетонли ҳовуз(2)га чўктириб қўйилган.

Газ олиш цехидан труба (4) ва мўри (3) орқали келаётган водород босими остида қалпоқ сувдан кўтарилади ва ҳовузда эркин қалқиб юради. Қалпоқнинг кўтарилиш баландлиги газгольдердаги водород миқдорига боғлиқ ва унда юқори сатҳни чегараловчи мослама бўлиб, унинг ёрдамида қалпоқнинг пастки 0.2...0.3 м дан кам бўлмаган қисми сувда чўкиб туради. Бу эса водородни ҳовуз орқали атмосферага чиқиб кетишининг олдини олади. Газгольдерни водород (таъмирлашдан олдин) ёки ҳаво (водород билан тўлдиришдан олдин)дан бўшатиш мақсадида уни продувка қилиш – қалпоқ устидаги вентил орқали амалга оширилади.



3.8 – расм. Водород газгольдерининг схемаси

Газгольдердан водород мўри (7) ва труба (9) орқали чиқариб олинади.

Трубалар (4 ва 7) гидравлик тўсиқ (6) орқали мўрилар (3 ва 9) билан боғланган. Иш ҳолатида улар бўш бўлади, улардаги тўпланган сув (нам водороддан конденсацияланган) эса йиғувчи бак(5)га даврий равишда бўшатиб турилади. Лекин газгольдерни, газ ишлаб чиқариш ва гидрогенлаш цехларидан тўлиқ узиш зарурияти туғилган вақтида, гидравлик тўсиқлар сиғим(8)даги сув билан тўлдирилади.

### 11-§. Гидрогенлаш қурилмаларининг асосий ускуна ва системалари

Суюқ фазали каталитик гидрогенлаш жараёни учта асосий босқичдан ташкил топган:

- водородни газ-суюқлик фазалар ажратувчи чегараси орқали ўтиши,
- водород ва гидрогенладиган молекулани катализатор юзасига ўтиши;
- катализатор юзасида кимёвий реакцияни содир бўлиши.

Водород кийин эрувчан газ ҳисобланади ва гидрогенлаш тезлиги кўп ҳолларда водородни газли фазадан суюқлик фазасига ўтиши – газнинг эрувчанлигига қараб белгиланади. Моддалар бир фазадан бошқа фазага ўтиши–масса узатиш – молекуляр ва турбулент диффузиялар йўли билан амалга ошади. Бинобарин, ёғларни гидрогенлаш жараёни диффузион кинетика билан характерланади, яъни газ – суюқлик – қаттиқ катализатордан иборат уч фазали системанинг гидродинамик ҳолатига боғлиқ. Гидрогенлаш усулини танлаш қуйидаги кўрсаткичларга асосланади.

Узлуксиз жараён бир хил кўрсаткичли маҳсулотлар ишлаб чиқаришда маҳсулотга бўлган эҳтиёжни қоплашда ва хом ашёнинг кимёвий таркибини барқарорлигини таъминлашда иқтисодий жиҳатдан тежамли саналади. Шу сабабли узлуксиз жараён бир қатор афзалликларга эга: хом ашё сифатига бўлган талабнинг мўътадиллиги, жараёни ростлаш мумкинлиги, реакция иссиқлигидан фойдаланиш даражасини юқорилиги қурилма қувватининг ошиши билан ҳаражатларни камайиши.

Даврий жараён, хом ашёнинг кимёвий табиати турли хил бўлганда ва кенг кўламдаги маҳсулот ассортиментини таъминлаш жиҳатдан тежамли ҳисобланади. Жараёнинг камчиликлари: хом ашёга қўйиладиган талабнинг юқорилиги, маҳсулот сифатини турли партияларда таъминлашнинг қийинлиги, жараёни ростлашнинг чегараланганлиги, реакция иссиқлигидан фойдаланишнинг камлиги ва капитал сарфларнинг қурилма унумдорлигига пропорционалликдан иборат.

Ёғ ва ёғ кислоталарни гидрогенлаш учун ускуналар ишлаб чиқарувчи фирмалар гидрогенлаш қурилмаларини модуль принципи бўйича бутламоқда. Кичик корхоналар учун мўлжалланган, энг содда модуль, битта автоклав ва филтрдан иборат бўлади.

Унумдорлиги кунига 80...250 т саломас бўлган замонавий қурилмалар мураккаб кимёвий технологик системага эга бўлиб, таркибига қуйидаги технологик блоклар киради:

- гидрогенлаш реакциялари;
- жараён ҳароратини ростлаш ва иссиқлик рекуперацияси системалари;
- водород узатиш ва циркуляциялаш системалари;
- гидрогенлаш реакторини оптимал унумдорлигини таъминловчи блокларни мувофиқлаштириш учун оралиқ сиғимлар;
- катализаторни гидрогенизатдан ажратувчи филтрлар;
- филтрланган саломасни деметаллаш учун ускуналар;
- гидрогенлаш жараёнини автоматик бошқариш ва назорат қилиш системалари.

Ёғ, мой ва ёғ кислоталарини гидрогенлаш, кўп ҳолларда, ёғда суспензияланган юқори дисперс катализаторлар иштирокида, даврий усулда, амалга оширилади.

## **12-§. Ёғларни гидрогенлаш реакторлари**

Қийин эрувчан газлар ва суюқликларнинг ўзаро таъсирлашиш интенсивлиги фазаларни ажратувчи юзанинг ортиши билан ортади ва газ суюқлик реакторлари фазалараро юзани ҳосил қилиш усулига қараб синфланади: реагентлар системасини пневматик ва механик аралаштирувчи реакторлар, ҳамда иккала аралаштириш системасига эга реакторлар.

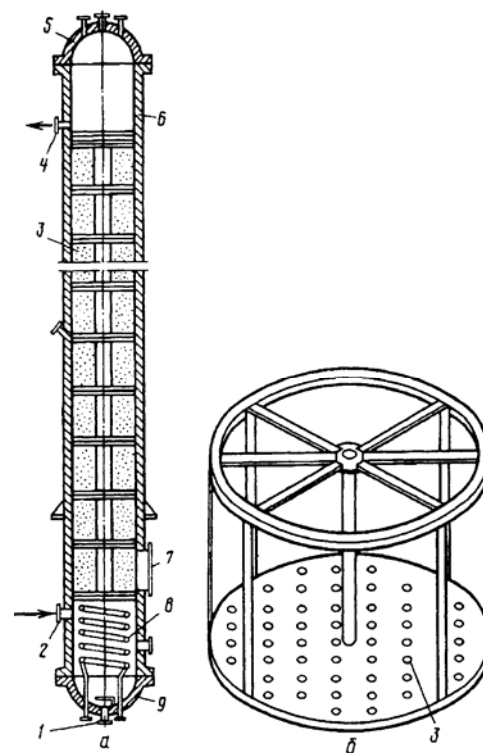
Ёғ, мой ва ёғ кислоталарини гидрогенлаш қурилмаларида ҳар хил кимёвий реакторлар ишлатилади. Улар қуйидаги аломатлар бўйича синфларга бўлинади:

- кимёвий-технологик жараёни ташкил этишига қараб –узлуксиз ёки даврий ишловчи реакторлар;
- гидродинамик режимларга қараб-сиқиб чиқариш реакторлари ёки қориштириш реакторлари;
- тузилишига қараб-механик аралаштирувчи мосламали ёки газ ва суюқликни эжекцион аралаштирувчи колонна, барботажли реакторлар;
- қаттиқ катализатор ҳолати ва типига қараб турғун катализаторли ва суспензияланган катализаторли реакторлар.

**Сиқиб чиқарувчи реакторлар.** Тўлиқ (идеал) сиқиб чиқарувчи реакторлар бу диаметри баландлигидан кўп марта кичик бўлган оқар русумли аппаратдир. Бундай реакторларда реагентлар ҳаракати поршень характерига эга бўлиб, ҳар бир реакцион масса ҳажми аппарат орқали ўтаётганда кейингиси билан аралашмайди, балки сиқиб чиқарилади. Идеал сиқиб чиқарувчи реакторларда узунасига аралаштириш эмас, балки оқимга перпендикуляр локал аралаштириш (радиал аралаштириш) мавжуд бўлади. Буни натижасида таркибнинг бир хиллиги таъминланади ва реакторнинг ҳар бир кўндаланг кесимида ҳарорат градиенти мавжуд бўлмайди. Назарий жиҳатдан, тўлиқ сиқиб чиқарувчи реакторлар узлуксиз жараёнларни олиб бориш учун маъқул ҳисобланади. Турғун катализатор қатламига эга бўлган колонна, барботажли реакторлар оқимнинг гидродинамик режими тўлиқ сиқиб чиқариш режимига мос бўлган аппаратлар ҳисобланади. Бу ва бошқа сабабларга кўра, ёғ ва ёғ кислоталарини турғун катализаторларда узлуксиз гидрогенлаш жараёнини амалга ошириш истиқболли саналади, бироқ иссиқликни ажратиш олиш, хом ашёни тезда ўтиб кетиш қилишини олдини олиш, катализаторни суюқлик фазаси билан бир хилда ўралмаслиги, катализатор барқарорлиги ва жараён селективлиги каби муаммолар ўз ечимини топганича йўқ. Ёғ ва ёғ кислоталарини гидрогенлаш учун баландлиги ички диаметридан 10-20 марта катта бўлган вертикал (колонна) барботажли аппаратлардан фойдаланилади.

Турғун катализаторларда 1,6 МПа гача босим остида узлуксиз гидрогенлаш учун ишлатиладиган колонна реактор (3.9-расм, а) ички диаметри 0,8 м ва баландлиги 10 м бўлган вертикал цилиндр(б)дан иборат.

Юқоридаги қопқоғи(5)да химоя клапани учун патрубк, назорат-ўлчов асбоблари ва реакторни водород ёки таъмирлашдан кейин ҳаводан бўшатиш учун патрубк ўрнатилган.



3.9 – расм. Ёғларни турғун катализаторларда гидрогенлаш учун колонна реактор: а – реактор; б – катализатор учун сават.

Пастки қопқоғи(9)да бўшатиш патрубкеси (1), ҳамда змеевикка (8) иситувчи буғни ва реакторга водородни кириши учун патрубкелар мавжуд. Люк (7) реакторни текшириб туриш учун хизмат қилади. Турғун катализатор таги тирқишли цилиндрсимон сават(3)га солинади. (3.9-расм. б). У эса колоннага 7 м баландликда ўрнатилади. Катализатор тепасидаги газ бўшлиғининг баландлиги 1-1.5 м га тенг. Хом ашё ва водород реакторнинг пастидан патрубкка (2) орқали киради ва юқоридаги патрубкка(4)дан чиқиб кетади.

Қўзғалмас катализатор қатламига эга бўлган реакторларда масса алмашинуви секин кечади ва унинг интенсивлигини ошириш чекланган. Катализатор гранулалари тўқнашган жойларда турғун зона ҳосил бўлади. Натижада реагентларни катализаторнинг ташқи юзасига ўтишини қаноатлантирмайдиган шароит юзага келади. Шу сабабли ёғ ва ёғ кислоталарини турғун катализаторларда гидрогенланиш тезлиги юқори эмас, ҳамда жараён носелектив боради.

**Аралаштирувчи реакторлар.** Саноатда ўсимлик мойлари, ёғлар ва ёғ кислоталарини гидрогенлаш асосан аралаштирувчи реакторли технологик қурилмаларида олиб борилади. Идеал аралаштирувчи (тўлиқ аралаштирувчи) реакторлар деб, реакцияга киришувчи компонентлар бир лахзада ва бир хилда тарқаладиган, реакция ҳажмида аралашадиган аппаратларга айтилади. Жараён, муҳит элементларини аралаштиргич, газ барботаж, суюқликни жадал циркуляциялаш, вибрация ва бошқалар таъсири остида бир-бири билан кўп марта аралашидан иборат.

Идеал аралаштирувчи реакторларнинг барча ишчи ҳажмида реакторга киришувчи аралашмаларнинг таркиби ва ҳарорати назарий жиҳатдан бир хил бўлиши лозим. Ҳақиқатда эса, суспензияли катализаторга эга бўлган аралаштирувчи газ-суюқлик реакторларида фақат биринчи яқинлашувида иссиқлик ва моддаларнинг баробар тақсимланиши таъминланади, чунки реакция реакторнинг ҳажмини жуда кам қисмини эгаллаган катализатор юзасида боради, холос. Унинг тезлиги эса газ ва суюқлик фазаларининг тўқнашув юзаларига боғлиқ бўлади.

Аралаштирувчи газ-суюқлик реакторлари фазалараро юзани ҳосил қилиш усули бўйича суюқлик газда тарқалган (Вильбушевич реактори) ёки газ суюқликда тарқалган (Норман реактори) аппаратларга бўлинади. Вильбушевич реакторида фазалараро тўқнашув юзасини ортишига турли пуркагичлар ёрдамида гидрогенланаётган хомашёни водородда диспергирлаш билан эришилади. Ҳорижий техник адабиётларда бу усулдан берк контурли ҳалқали реакторларда фойдаланиш баён этилган. Бундай тузилишга эга реактор 3.10-расмда схематик тасвирланган. У юқори қисмида эжектори бўлган цилиндрсимон аппарат(4)дан иборат бўлиб, иккита ташқи айланма контурга эга. Биринчиси бўйлаб иссиқлик алмашгич (3) орқали гидрогенланадиган хом ашё суспензияли катализатор билан бирга ҳайдалади. Юқори тезликда эжекторга кираётган суюқ фаза водородда диспергирланади, фазалараро тўқнашиш юзаси ошади ва гидрогенлаш кескин тезлашади.



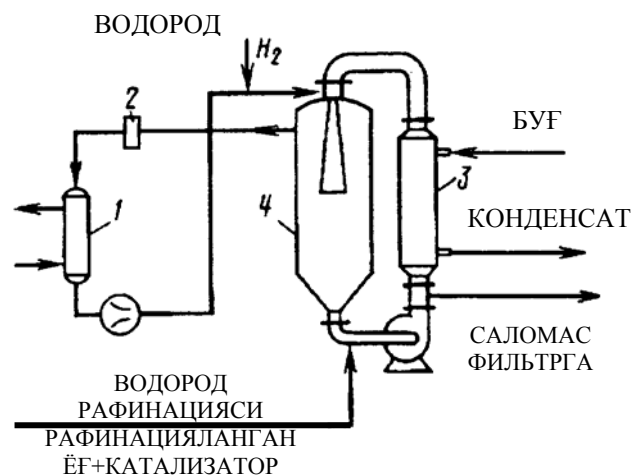
Иккинчи контур орқали тозалаш системаси (2) ва иссиқлик алмашгич(1)дан ўтадиган водород циркуляцияланади ва эжекция ҳисобига катализаторнинг ёғли суспензияси билан қўшимча аралаштирилади. Ҳозирги вақтда ёғларни қайта ишлаш саноатидаги аралаштирувчи реакторларнинг асосий қисми мешалкали реакторлар (Норман реактори) ҳисобланади. Суспензияли катализаторларнинг гидрогенланаётган ёғли хом ашёдаги концентрацияси, одатда, жуда кичик бўлади ва суюқ фаза массасига нисбатан 0,5%дан ошмайди.

Катализаторни суюқ фазада суспензияланишини фақатгина барботажланаётган водороднинг кинетик энергияси ҳисобига амалга ошириладиган реакторларда, катализатор реактор баландлиги бўйлаб бир хилда тарқалмайди. Аралаштиргич ёрдамида катализатор осонгина суюқликда тарқалади ва бир вақтда газ-суюқлик системаларининг турбулизацияси таъминланади. Суюқ фаза устидаги ва барботёрдан чиқаётган газ пуфакчалари суюқликнинг турбулент оқимида илашиб, аралаштиргич юзасида бир-бири билан тўқнашади ва қўшилиб кетади, парчаланаяди ва ҳоказо. Ниҳоят, фазалараро диффузия қатламининг қалинлиги камаяди ва дарҳол ёки аста секин фазалар тўқнашиш юзаси янгиланади.

Аппаратда аралаштиргич ишлаганда циркуляцияланадиган суюқликнинг мураккаб уч ўлчовли ҳаракати юзага келади. Аралаштиргич ишини баҳолаш учун суюқликни айланма (тангенциал), радиал ва ўқ бўйлаб (аксиал) аралаштириш деган тушунчаларидан фойдаланилади. Суюқликни аралаштиргич ўқи атрофида айланиши айланма, тангенциал ёки бирламчи циркуляция дейилади. Айланаётган аралаштиргични насосли таъсири аппарат ўқи бўйлаб ўтаётган, вертикал текисликда аралаштирилаяётган, суюқлик элементларининг иккиламчи ёки ўқ бўйлаб радиал циркуляциясини ҳосил қилади. Иккиламчи айланма аралаштириш жараёнида муҳим аҳамият касб этади, айнан у, аралаштириш реакторларидаги конвектив масса ўтказиш жадаллигини белгилайди.

Ёпиқ типдаги турбинали аралаштиргич, ҳамда тўғри куракчали очик турбинали аралаштиргичлар суюқликнинг радиал оқимини ҳосил қилади. Аралаштиргичларнинг конструкцияси бир неча ўн йиллар давомида такомиллашиб келмоқда. Бу соҳадаги изланишлар катта сифимли реакторлардаги массаалмашилиш жараёнларини жадаллаштиришга қаратилган.

Суюқ фазада жараёнлар учун кимёвий реакторлар айланиш частотаси 45-65 айл/мин бўлган ёпиқ типдаги турбинали аралаштиргич билан жиҳозланган. Мамлакатимиздаги ёғларни гидрогенлаш корхоналарида, шу вақтгача, реактор(автоклав)ларда секин ишлайдиган аралаштиргичлар ишлатиб



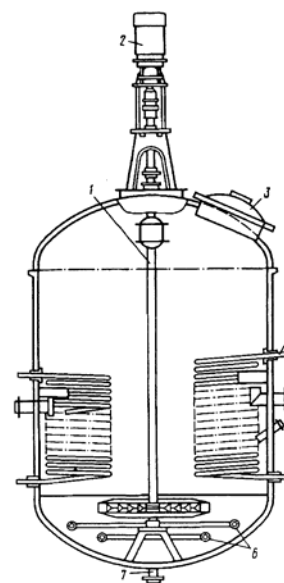
3.10 – расм. Берк контурли халқали реактор схемаси

келинмоқда. Бунда механик аралаштириш билан бирга жадал пневматик аралаштириш (кўп миқдордаги водород барботажидан ҳам фойдаланилмоқда. Очiq турбинали аралаштиргич анча самарали ҳисобланиб, унинг аралаштирувчи мосламаси горизонтал диск ва диск периметри бўйлаб вертикал ҳолатда маҳкамланган тўғри куракчалардан ташкил топган.

**Республикамиз саноат корхоналарида қўлланилаётган реактор-автоклавни умумий кўриниши 3.11-расмда кўрсатилган.** Сифими  $12,5 \text{ м}^3$  бўлган реактор, кислотага чидамли пўлатдан ясалган бўлиб, сферик қопқоқ ва тагликдан иборат.

Аппарат ўқи бўйлаб турбинали аралаштиргичи бўлган вал (1) ўтган бўлиб, редуктор орқали электромотор(2)га бириктирилган. Аппарат қопқоғида люк (3), водородни кириши ва чиқиши, катализатор суспензияси учун патрубклар мавжуд. Реактор остида аппаратни бўшатиш учун патрубк (7) жойлашган.

Турбинали аралаштиргич остида водород барбатери (6) бўлиб, у тешиклари диаметри 2мм бўлган ҳалқасимон кўринишдаги иккита трубадан иборат. Турбинали мешалка устида аппарат периметри бўйича олтига змеевикли иссиқлик алмашгич (4) ўрнатилган бўлиб, улардан учтаси гидрогенлашдан олдин мойни қиздириш учун ишлатилса, қолган учтасидан тайёр маҳсулот – саломасни совутиш учун фойдаланилади. Узлуксиз гидрогенлаш учун реакторда қуйиш патрубкиси (5) мавжуд. Реакторни иситувчи буғ босими 1,5-3,5 МПа.



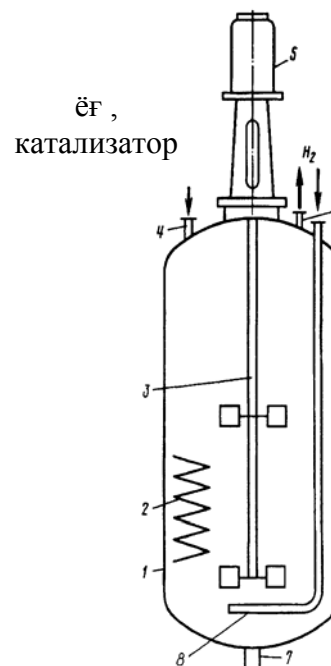
**3.11 – расм. Ёғларни гидрогенлаш учун аралаштиргичли реактор**

Аппаратда рухсат этилган ишчи босим 0,5 МПа.

Истиқболли реактор-АМТ-16.06 (3.12-расм)нинг умумий сифими  $16 \text{ м}^3$  ва ҳисобланган ишчи босими 0,6 МПа гача бўлиб, у ВНИИЖ томонидан яратилган

ва Санкт-Петербург “Салолин” гидрогенлаш заводи учун “Уралхиммаш” заводи томонидан тайёрлаб берилган. Реакторнинг  $240^{\circ}\text{С}$ гача ҳароратдаги ишчи ҳажми  $8 \text{ м}^3$  гидрогенланадиган ёғ, аппарат массаси 6 т, тўлдирилган ҳолатда эса 14 т, юритма қуввати 18 кВт. Аралаштиргич –очiq типдаги дискли турбина, икки ярусли; аралаштиргични айланиш частотаси 125 айл/мин.

Турбина диаметри 850 мм, пастки ва юқоридаги турбиналар орасидаги масофа 1800 мм, суюқликни юқори сатҳи (тинч ҳолатда) билан юқори турбина орасидаги масофа 700 мм. Реактор масса унумини кучайтириш учун олтига қайтарувчи тўсиқлар мавжуд.



**3.12 – расм. АМТ-16.06 реактори**

Реакторни ташқи водород циркуляциясига эга гидрогенлаш схемаларда, ҳамда тўйинтириш усулида ишлатилиши мумкин. Реактор корпус (1), иситиш ва совутиш учун змеевиклар системаси (2), ва электро узатмага эга бўлган кўп ярусли турбинали аралаштиргич (3) ва электрюртма(5)дан ташкил топган. Водород узатиш учун аппаратнинг пастки қисмида барботёр (8) ўрнатилган. Катализаторни мойдаги суспензиясини узатиш учун патрубкка (4), водородни чиқиб кетиши учун патрубкка (6) ва тайёр саломасни чиқиб кетиши учун патрубкка(7)лардан фойдаланилади. АМТ-16.06 реактори конструкциясида уч фазали аралаштириш устида олиб борилган сўнги изланишларнинг натижалари ҳам ҳисобга олинган.

**Ҳар хил турдаги реакторларни қиёслаш.** Айрим турдаги реакторларни ўзига хос кўрсаткичлари 3.11-жадвалда келтирилган.

### 3.11-жадвал

#### Ёғ ва ёғ кислоталарини гидрогенлаш реакторларини тавсифи

Аппарат тури	Афзалликлари	Камчиликлари
Сиқиб чиқарувчи реактор: турғун катализаторли колонна	Конструкциясининг оддийлиги, саломасни катализаторнинг асосий массадан филтрлаш талаб этилмаслиги.	Катализатор қатламини захарланиши туфайли селективликни пастлиги, бошқарувни чекланганлиги, реакция иссиқлигидан фойдаланишни ёмонлиги.
Суспензияли катализаторга эга колонна	Конструкциясининг оддийлиги, унумдорлигининг юқорилиги.	Селективликни пастлиги, бошқарувни чекланганлиги.
Трубали	Капитал ва эксплуатация сарф харажатларининг камлиги	Бошқарувни чекланлиги.
Аралаштирувчи реактор: аралаштиргичли (тўйинтириш методи)	Конструкциянинг оддийлиги, жараённи даврийлиги, қўлланилишнинг универсаллиги	Унумдорликни кичиклиги, ҳарорат назоратининг мураккаблиги.
Аралаштиргичли ва ташқи водород циркуляцияси билан	Массаалмашинишнинг яхшилиги ва гидрогенлаш тезлигининг юқорилиги	Капитал сарфнинг ва электр-энергиянинг солиштирма сарфини юқорилиги.
Ҳалқали (газ ва суюқлик фазаларини ташқи циркуляцияси)	Аралаштириш даражасининг ва гидрогенлаш тезлигининг юқорилиги, реакция иссиқлигидан унумли фойдаланиш	Катализатор структурасини механик бузилиши (парчаланиши) юргизиш ва таъмирлашни қийинлиги.

**Жараён ҳароратини бошқариш ва иссиқлик рекуперацияси системалари.** Барча замонавий гидрогенлаш қурилма ва линиялари реакция иссиқлигини рекуперация қилиш (фойдаланиш) системалари билан таъминланган. Гидрогенлаш экзотермик реакция ҳисобланади. Ёғ ва ёғ кислоталарини гидрогенлаганда, углевод-углерод қўшбоғ бўйича, иссиқлик эффекти 105-109 кЖ/молга тенг бўлади. Бу эса гидрогенланадиган хом ашёнинг йод сони бир бирликка камайганда 3,85-4,10 кЖ/кг миқдорида иссиқлик ажралиб чиқишига ва йўқотишлар бўлмаганда ҳароратни 1,7<sup>0</sup>Сга ошишига тўғри келади. Бу иссиқлик миқдори соя, кунгабоқар, пахта ва рапс мойларини

йод сони 75-80га тенг бўлган саломасгача гидрогенлаганда гидрогенлаш муҳитининг ҳароратини 80-90<sup>0</sup>Сга оширади.

Гидрогенлаш қурилмаларидан фойдаланиш самарадорлигини ошириш бўйича техник ечимлар мавжуд. Бу ечимлар гидрогенланган ёғлар ишлаб чиқаришда энергия сарф-ҳаражатларини камайтиришга қаратилган бўлиб, улар гидрогенлаш даврида ажралиб чиқаётган иссиқликдан хом ашёни дастлабки тайёрлашда (иситиш, қуришти) фойдаланиш ва бу иссиқлик ҳисобига паст босимли сув буғи ишлаб чиқаришдан иборат. Реакция иссиқлигидан фойданаладиган гидрогенлаш қурилмаларининг иссиқлик баланслари 3.12-жадвалда берилган (йод сони 60 бирликкача камайган).

### 3.12-жадвал

#### Гидрогенлаш қурилмаларининг иссиқлик баланси, МЖ/т хом ашё

Технологик операция	Чиқим	Кирим
Хомашёни гидрогенлаш ҳароратигача қиздириш, деаэрациялаш ва қуришти	300	-
Гидрогенлаш	-	250
Саломасни филтрлаш ҳароратигача совутиш	-	180
Жами	300	+430

Кимёвий реакция иссиқлигидан самарали фойдаланиш учун турли хил “мой-гидрогенизат” регенератив иссиқлик алмаштиргичлари қўлланилади. Масалан, иссиқлик алмаштиргич концентрик змеевик жойлаштирилган сиғимдан иборат бўлиб, унда пастдан юқорига қараб таркибида катализатор суспензияси бўлган иссиқ саломас ўтади. Қарама қарши оқимда эса сиғим орқали гидрогенлашга йўналтирилган мой ҳайдалади. Иссиқлик алмаштиргичдан бир марта ўтганда саломаснинг ҳарорати 200-210<sup>0</sup>Сдан 90-100<sup>0</sup>Сгача пасаяди, рафинацияланган мой ҳарорати эса 150<sup>0</sup>Сгача исийди ва автоклавга келиб тушади. Бу ерда у қурийдиган ва деаэрацияланади.

Иссиқлик рекуперацияси учун, талаб этилган иситиш юзасига эга бўлган, ҳар қандай конструкцияли иссиқлик алмашгичдан фойдаланиш мумкин. Замонавий қурилмаларда гидрогенлаш ҳарорати, берилган босим остида аппарат змеевикларига берилаётган мой ёки сув ёрдамида реакторнинг совутиш системаси орқали бошқарилади. Сувнинг қайнаш ҳарорати буғ фазасидаги босимга боғлиқ. Бу босимни белгиланган меъёрида ушлаб турилса, реактор змеевиклари ва таъминлаш сиғими орқали циркуляцияланаётган сувнинг доимий ҳарорати, шунингдек реакторнинг доимий ҳарорати ҳам таъминланади. Ваҳоланки, ортиқча иссиқлик сувнинг буғланишини кучайтиради, агар босим белгиланган меъёрида ушлаб турилса, унинг ҳароратига таъсир этмайди. Ортиқча буғ системадан чиқиб кетади, ҳарорат эса ростланади. Буғ ҳосил қилишга сарфланадиган сув камомати насос ёрдамида узатилаётган янги сув билан қопланади. Мой билан совутишда у реакторнинг совитувчи змеевикларига киради ва циркуляцияланади.

**Водородни узатиш ва циркуляциялаш системалари.** Аралаштиргичли саноат реакторларида гидрогенлаш, суюқ фаза ва водороднинг ташқи циркуляцияси бўлмаган, босим остида тўйинтириш усули ёки ортиқча водородни ташқи циркуляциялаш усули билан олиб борилади.

Тўйинтириш усули билан ишлаганда, реактор таркиби ўзгариб турадиган газ босими остида бўлади. Жараён давомида реакторнинг газ бўшлиғида водород билан бирга кирган ва гидрогенлашда ҳосил бўлган (сув, триглицерид ва ёғ кислоталарини учувчан парчаланиш маҳсулотлари) аралашмалар йиғилади. Буни натижасида газ фазадаги водороднинг парциал босими аста секин камаяди ва оқибатда гидрогенлаш тезлиги ҳам пасаяди, бундай салбий эффектни олдини олиш учун ишлатиладиган водород тозаллиги 99,8%дан кам бўлмаслиги ва қолдиқ сув буғи миқдори 0,1%дан ошмаслиги лозим. Водородни қуритиш учун уни 0,7-1,0 МПа босимгача сиқилади ва 10<sup>0</sup>Сгача совутилади. Водородни қуритиш учун газ босими юқори бўлганда, самарали ҳисобланадиган, адсорбцион ва мембранали усуллардан ҳам фойдаланилади.

Тўйиниш усули билан ишлайдиган реакторлардаги газ бўшлиғининг сизими катта бўлиб, реакторнинг умумий ҳажмини 50%ни ташкил этади. Даврий гидрогенлаш жараёнининг сўнгида бу водород атмосферага чиқариб юборилади. Шу сабабли саломас ишлаб чиқаришда водороднинг сарфи назарий миқдоридан 15-20%га кўп бўлади. Шунинг учун аралаш турдаги гидрогенлаш қурилмалари таклиф этилади. Уларда ташқи водород циркуляцияси сақланиб қолади. Водород циркуляцияси аралаштиргичли реакторларда масса алмашинувини яхшилайдди, ҳамда механик ва пневматик аралаштириш интенсивликларининг белгиланган нисбатида, жараён селективлиги пасаймаган ҳолда гидрогенлаш тезлиги ошади. Ташқи газ циркуляциясига эга бўлган қурилмалардаги ишлатилган водород тозалашга юборилади, ундан сўнг яна технологик циклга қайтарилади. Яхши рафинацияланган, қуритилган ўсимлик мойи ва юқори сифатли қуруқ водороддан фойдаланиш, ҳамда ўртача ҳароратли гидрогенлаш, чиқадиган водородни тозалаш жараёнини фақат механик илашиб кетган ёғни ажратиш олиш ва қуритиш билан чекланишга имкон беради.

Водородни тозалаш ва циркуляциялаш системалари гидрогенлаш қурилмаларини мураккаблаштиради, бироқ унинг ҳаракатчанлигини яхшилайдди, ҳамда асосий ускуна-гидрогенлаш реакторининг унумдорлигини оширади. Газ циркуляциясига эга замонавий қурилмаларда саломас ишлаб чиқаришга сарфланадиган водороднинг солиштирма миқдори назарий миқдоридан 5-10%га ошади холос.

**Катализаторни ажратиш ва саломасни металлсизлантириш учун ускуналар.** Катализатор, гидрогенланган маҳсулотлардан рамали, листли в камерали филтрларда ажратилади. Кимё саноатида қовушқоқлиги паст бўлган суспензиялардан катализаторни ажратишда қўлланиладиган, узлуксиз ишловчи марказдан қочма ва магнитли сепараторлар истиқболли ҳисобланади.

Филтрларни ўзига хос хусусияти-бу дисперс фазани тутиб қолувчи ва узлуксиз фазани ўтказувчи, ғовакли тўсиқларнинг мавжудлигидир. Филтрловчи тўсиқлар сифатида синтетик мато, металл тўр ёки турли ғовакли

метал листлар ишлатилади. Тўсиқни танлаш фильтрни қайси мақсадда ишлатилиши ва конструкциясига қараб амалга оширилади. Замонавий механизациялашган фильтрларда кўпроқ углеродли ёки зангламайдиган пўлат никел, титандан тайёрланган металл тўрлар кўринишдаги фильтрлаш тўсиқлари кенг тарқалган.

Фильтрнинг айрим конструкцияларида ғовак металл пластиналар ҳам қўлланилади. Гальваник метод билан тайёрланган майда тешикчали металл пластина конуссимон тирқишларга эга бўлиб, бу тирқишларнинг ингичка қисми ювиладиган чўкма қатлами томонида бўлади. Бундай перефарацациянинг афзаллиги тешикчаларни суспензияни каттиқ фазаси билан минимал даражада тикилиб қолиши ва фильтрловчи тўсиқ регенерациясини осонлигидир.

Гидрогенланган ёғ ва ёғ кислоталарини фильтрлаш жараёни 100<sup>0</sup>Сдан ошмаган ҳароратда, асосан 80-90<sup>0</sup>Сда олиб борилиши лозим. Бундай шароитда, фильтрловчи тўсиқ сифатида юқори механик мустаҳкамликка эга бўлган синтетик матодан фойдаланиш мумкин. Улар кўп марта фильтрлаш жараёнида гидравлик қаршилиқни биров оширади. Мато салфеткалар рамали фильтрпрессларда ва айрим листли фильтрларда қўлланилади.

Анъанавий рамали фильтр-пресслар, турли даражада такомиллаштирилган ҳолда, кўпгина ишлаб чиқариш корхоналарида сақланиб қолган. Бу эса, техник кўрсаткичлари яхшиланган фильтр матолардан ва сайқалловчи фильтрлаш учун фильтрловчи қоғозлардан фойдаланиш, фильтрларни бўшатишни механизациялаш, ҳар бир фильтрловчи плита ишини назорат қилиш ва фильтрлатни берк ҳолда чиқариб олиш (ҳаво контактисиз) имконияти ва шу кабиларни жорий этиш имконини беради. Фильтр-прессларнинг асосий афзаллиги-фильтрланмаган суюқликнинг “ўлик”, қолдиқ ҳажмининг мавжуд эмаслиги. Асосий камчилиги эса-қўл меҳнатининг кўплиги ва иш-шароитининг ёмонлиги.

Барча янги ва реконструкция қилинган ҳорижий, ёғларни қайта ишлаш корхоналарида герметик, листли, пластинкали фильтрлар ишлатилади. Листли фильтрлар қўл меҳнати билан эксплуатация қилиниши мумкин, бироқ уларни фильтрлашга тайёрлаш ва тозалаш ярим автомат ёки тўлиқ автоматлаштирилган режимда олиб борилади. Иш ҳолатида фильтрларни очиш ва йиғиш, чўкмани бўшатиш ва фильтрни қайта ишчи ҳолига келтириш учун оғир меҳнат талаб этилмайди.

Суспензияни фильтрлаш учун шунингдек, дисклари горизонтал ёки вертикал ҳолда жойлашган, дискли фильтрлар ҳам ишлатилади. Листли, дискли ва бошқа фильтрларда фильтрлашнинг тўлиқ цикли қуйидаги босқичлардан ташкил топади:

- фильтр ҳажмини гидрогенланган ёғ билан тўлдириш;
- тоза фильтрлат олингунга қадар, тўр юзасида қуйқа қатлам ҳосил қилиш учун, ёғнинг рециркуляцияси;
- резервуарнинг пастки қисмига тўпланиб қолган суспензияни тўлиқ фильтрлаш;
- катализатор чўкмасини қўшимча ёғсизлантириш ва ўз-ўзидан алангаланишини олдини олиш учун уни буғ билан продувка қилиш;

- қолдиқ ёғ миқдори 25%дан кўп бўлмаган, куруқ, ишлатилган катализаторни бўшатиш.

Ёғларни гидрогенлашда ишлатиладиган замонавий никель катализаторининг ўзига хос хусусияти шундаки, улар юқори дисперсликка ва кам миқдордаги элтувчида бўлгани учун (аввалги катализаторларга нисбатан) катта солиштирма юзага эга. Яна бир характерли томони, катализаторни, кўп марта ишлатилиши натижасида уни қўшимча майдаланишидир. Буни эвазига ўтказувчанлик ва филтрланиш озми ёки кўпми миқдорда камайд.

Бундай муаммоларни техник ечимини филтрлашни тезлаштирувчи-ёрдамчи филтрлаш воситалари (кукунлар)ни қўллаш орқали топиш мумкин. Уларни икки хил усул билан ишлатиш мумкин: филтрловчи тўсиқ устига суртиш (ювилувчи қатлам ҳосил қилиш) ёки уни суспензияга кўшиш. Филтрловчи восита қатламини ҳосил қилиш, филтрловчи тўсиқ самарадорлигини оширади ва унга суспензиянинг дисперс қаттиқ фазасини тикилиб қолишини олдини олади. Асосий ёрдамчи филтрлаш воситаларига диатомит (кизельгур), перлит ва активланган кўмир киради. Филтрлаш хусусияти бўйича кўмир кизельгурдан паст ҳисобланади, бироқ саломас рангини яхшилади. Шунинг учун кўмир баъзан кизельгурга кўшиб ишлатилади.

Никельнинг саломасдаги қолдиқ миқдори 5 мг/кг дан 20 мг/кг гача бўлади. Никель филтрланган саломасда коллоидал никель деб номланувчи никелли совун кўринишида бўлади. У кўп ҳолларда ҳатто филтр картон орқали ҳам ўтиб кетади. Охириги пайтларда, никелни йўқотиш учун, гидрогенланган озика ёғларини металсизлантирилмоқда. Бунинг учун гидрогенланган ёғга керакли миқдордаги комплексон-лимон, фосфор ёки бошқа кислоталарнинг сувли эритмалари билан адсорбент ва ёрдамчи филтрлаш воситалари иштирокида ишлов берилади. Металлсизлантирилган озика саломасларидаги никелнинг қолдиқ миқдори 0,5 мг/кг дан ошмаслиги лозим ва одатда 0,2-0,3 мг/кг ни ташкил этади. Бундай саломасни ишқорсиз усулда рафинациялаш яъни ёғ кислоталарини йўқотишни дезодорациялаш билан ҳамоҳанг олиб бориш мумкин.

Филтрланган саломасни металсизлантирувчи ускуналар, хорижий фирмаларда ишлаб чиқарилган, замонавий гидрогенлаш курилмалари комплектига киритилади.

### **Жараёни автоматик бошқариш ва назорат қилиш системаси.**

Гидрогенлаш жараёни назоратининг стандарт системаси ёғ сарф ўлчагичи; водород оқими ва унинг умумий сарфини ростлаш ва унинг сарфини ўлчашнинг автоматик системаси; босимни ростлаш автоматик системаси; ҳарорат ошганда гидрогенлаш тезлигини камайтириш учун водород узатишни тўхтатиб қўювчи автоматик ҳарорат ростлагичлар билан таъминланган. Шу билан бирга гидрогенлаш даражасини (саломаснинг тўйинмаганлик даражаси) баҳолаш учун автоматлаштирилган рефрактометрлар, сатҳ детекторлари, ҳамда саломасни филтрлаш ва металсизлантириш, уни кўрсаткичларини назорат қилиш каби барча ишлаб чиқариш босқичларини назорат этувчи воситалар ҳам ишлатилади.

Гидрогенлаш курилмаларини автоматлаштириш икки йўналишда ривожланмокда: биринчиси бошқарув пультига марказлаштирилган, одатдаги блокировкага эга бўлган пневматик ёки электрон ростлагичларини қўллаш; иккинчиси-микропроцессор техникасидан фойдаланиш.

### 13-§. Гидрогенлашнинг технологик схемалари

**Ташқи водород циркуляцияси билан аралаштирувчи реакторларда гидрогенлаш.** Биздаги гидрогенлаш курилмалари аралаштирувчи реакторлар (Норман реактори – автоклав, тўйинтириш усули билан ишловчи реакторлар) билан жиҳозланган. Автоклавларда гидрогенлаш даврий ёки узлуксиз усулда олиб борилади. Даврий жараён тор диапазондаги кимёвий–технологик кўрсаткичларга эга бўлган гидрогенланган ёғлар (қандолатчилик ёғлари учун саломас, стеарин ва хоказо) ишлаб чиқариш учун қўлланади.

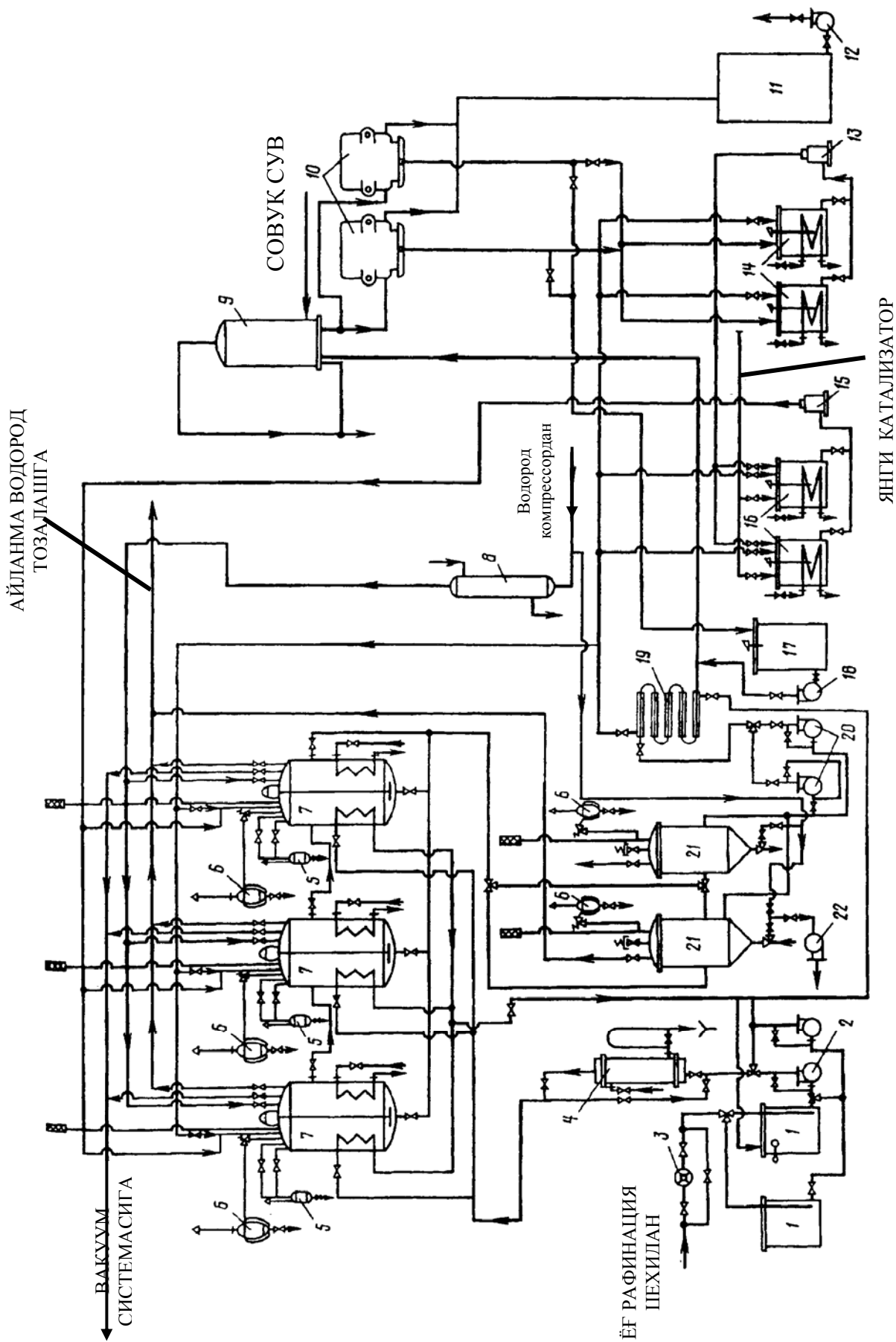
Узлуксиз гидрогенлаш жараёни саноатимизда бир хил турдаги хом ашёларни қайта ишлаш ва кичик ассортиментдаги саломасларни ишлаб чиқариш муҳим ҳисобланади. Ёғларни реакторларда (автоклавларда) гидрогенлашнинг типик технологик схемаси 3.13-расмда кўрсатилган.

Схемадаги учта автоклавда шароити ва талабига қараб жараён узлуксиз ёки даврий усулда олиб борилиши мумкин. Рафинацияланган мой ёки ёғ ҳисоблагич (3) орқали цех резервуари(1)га келиб тушади, у ердан мой насос (7) ёрдамида автоклавлар(7)дан бирига узатилади (жараён узлуксиз бўлганда схемадаги автоклавлардан чапдаги биринчиси) автоклавга тушишдан олдин, мой регенератив иссиқлик алмашгич(19)да тайёр саломас иссиқлигидан фойдаланиб иситилади. Бу ерга иссиқ саломас йиғгич(21)дан насос (20) ёрдамида узатиб берилади. Гидрогенлаш жараёни бошлангач, ёғ биринчи автоклав(7)дан аста секин ва узлуксиз равишда иккинчи ва кейин учинчи (7) автоклавларга ўтиб боради. Жараён тугагач охирги автоклавдан тайёр саломас саломасйиғгич(21)га оқим тушади. Гидрогенлаш даврий олиб борилганда эса ҳар бир автоклавда жараён то саломас тайёр бўлгунича давом этади ва саломаслар пастки бўшатиш патрубкеси орқали саломасйиғгич(21)га туширилади.

Гидрогенланадиган ёғ змеевиклар орқали босими 3 МПа дан кам бўлмаган тўйинган буғ ёрдамида 180-200<sup>0</sup>Сгача қиздирилади. Автоклавлардаги жараён ҳарорати автоматик бошқарилади. Автоклавдаги ортиқча реакция иссиқлигини чиқариб олиш учун алоҳида контур орқали насос (2) ёрдамида автоклавнинг совитувчи змеевикларига гидрогенланадиган ёғ берилади.

Керак бўлганда, мой иссиқлик алмашгич(4)да сув билан қўшимча совитилади. Одатда змеевикларда исиган мой резервуар(1)га қайтарилади. Биринчи автоклавда ёки исталган автоклавлардан бирида жараённи олиб бориш учун дозаловчи насос (15) ёрдамида сиғимлар(16)дан ишлатиладиган–паспортли катализатор деб аталувчи, янги ва кўп марта ишлатилган катализатор аралашмасининг 3-5% ли суспензияси берилади.





3.13 – расм. Ёғларни реактор (автоклав)ларда гидрогенлашнинг технологик схемаси

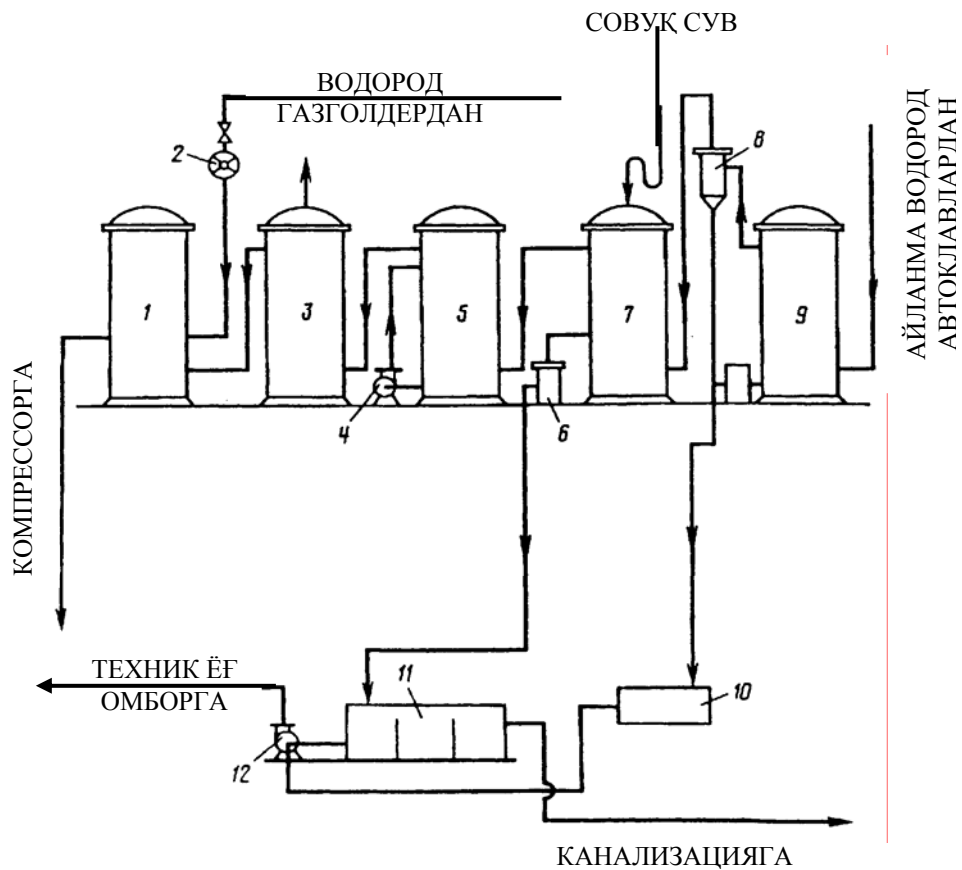
Водород, автоклавларга компрессор ёрдамида иситкич (8) орқали юборилади. Автоклавлардаги ортикча водород эса айланма водород тозалаш системасига келиб тушади. Узлуксиз схема бўйича ишлаганда саломас охирги автоклавдан, даврийда эса-хар бир автоклавдан саломасйиғич(21)га тушади. Бу ерда саломасдан ортикча водород ажралади, сўнг саломас насос (20) ёрдамида иссиқлик алмашгич (19) орқали совутгич(9)га узатилади. 100-150<sup>0</sup>Сгача совутилган саломас филтрлар(10)да филтрланади, саломаснинг дастлабки хира порцияси сиғим(17)га йиғилади. У ердан насос (18) орқали филтрлашга қайтарилади. Тиниқ саломас сиғим(11)га тўпланади, у ердан насос (12) ёрдамида омборга жўнатилади. Филтрлар(10)да ажратиб олинган катализатор аралаштиргичлар(14)да йиғилади. Бу ерда мой билан аралаштирилиб насос (13) ёрдамида паспортли катализатор сиғими(16)га узатилади ва янги катализатор билан аралаштирилади.

Агар саломасйиғичларда катализатор чўкса, уни шестернали насос (22) ёрдамида ишлатиладиган катализатор сиғими(16)га узатилади. Системани атмосферага продувка қилиш махсус гидрозатвор орқали амалга оширилади. Автоклав (7) ва саломасйиғичлар химоя клапанлар (6) билан жиҳозланган, автоклавлардан саломас намунасини олиш учун намуна олгич(5)дан фойдаланилади.

Автоклавлардан чиқаётган ишлатилган водород таркибида сезиларли микдорда аралашмалар бўлади. Улар айланма водородга ўткир хид беради. Ёғларни гидрогенлаш учун водород юқори даражадаги тозаликка эга бўлиши талаб этилади. Шунинг учун автоклавдан чиқаётган водород яхшилаб тозаланади. Заводларда бир қатор айланма водородни тозалаш схемалари маълум. Улардан энг самарадорлиги 3.14-расмда кўрсатилган.

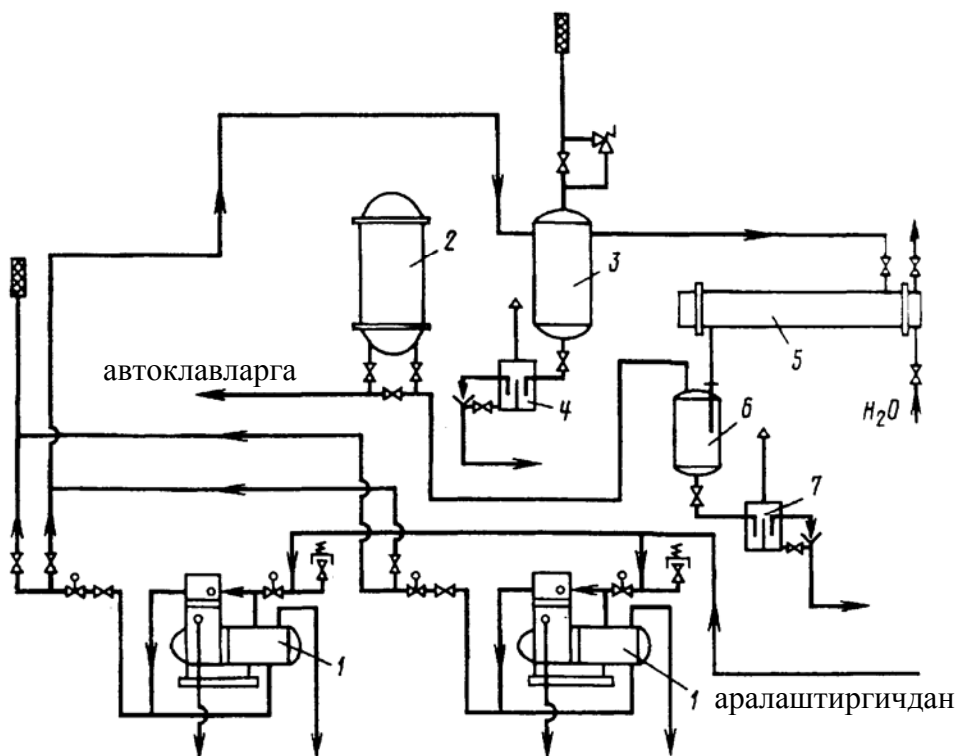
Автоклавдан чиқаётган ортикча водород кетма-кет токчали томчи ажратгич(9)га ва кейин марказдан қочма томчи ажратгич(8)га тушади. Уларда механик равишда илаштириб олинган ёғ в ёғ кислоталари ушлаб қолинади. Сўнгра, водород скруббер(7)га юборилади, бу ерда уни совуқ сув билан ювилади ва совитилади. Ювилган водород ишқорли скруббер(5)га келади (бир қатор заводларда бу скруббердан ювиш учун ҳам фойдаланилади), бу ерда насос (4) ёрдамида берилаётган натрий гидроксид эритмаси билан ишлов берилади. Бу скрубберда асосан углерод диоксид (СО<sub>2</sub>) ва кислота табиатига эга бошқа маҳсулотлар ушлаб қолинади. Скруббер(3)да водород илашиб чиққан ишқор томчиларидан холи этилади ва кейин аралаштиргич(1)га келиб тушади. Тозалаш вақтида ушлаб қолинмаган аралашмалар концентрациясини камайтириш мақсадида вақти-вақти билан скруббер(3)даги водороднинг бир қисми атмосферага чиқариб турилади. Аралаштиргич(1)да тозаланган айланма водород газгольдердан ҳисоблагич (2) орқали келаётган янги водород билан аралаштирилади.

Сўнгра аралашма қуритиш ва автоклавларга узатиш учун компрессор бўлимига юборилади. Томчи йиғичлар(8 ва 9)да ажралган ёғлар йиғич(10)га келиб тушади. Юувчи скруббер(7)даги сув гидрозатвор (6) орқали ёғ тутгич(11)га тушади. Бу ерда ажралган ёғ ва йиғич(10)даги ёғлар насос (12)



3.14 – расм. Айланма (айланма) водородни тозалашнинг технологик схемаси

орқали омборга юборилади. Ёғ тутғичдаги сув эса канализацияга ёки корхонанинг тозалаш системасига жўнатилади. Компрессор бўлимининг технологик схемаси 3.15-расмда кўрсатилган. Янги ва тозаланган айланма



3.15 – расм. Компрессор бўлимининг технологик схемаси

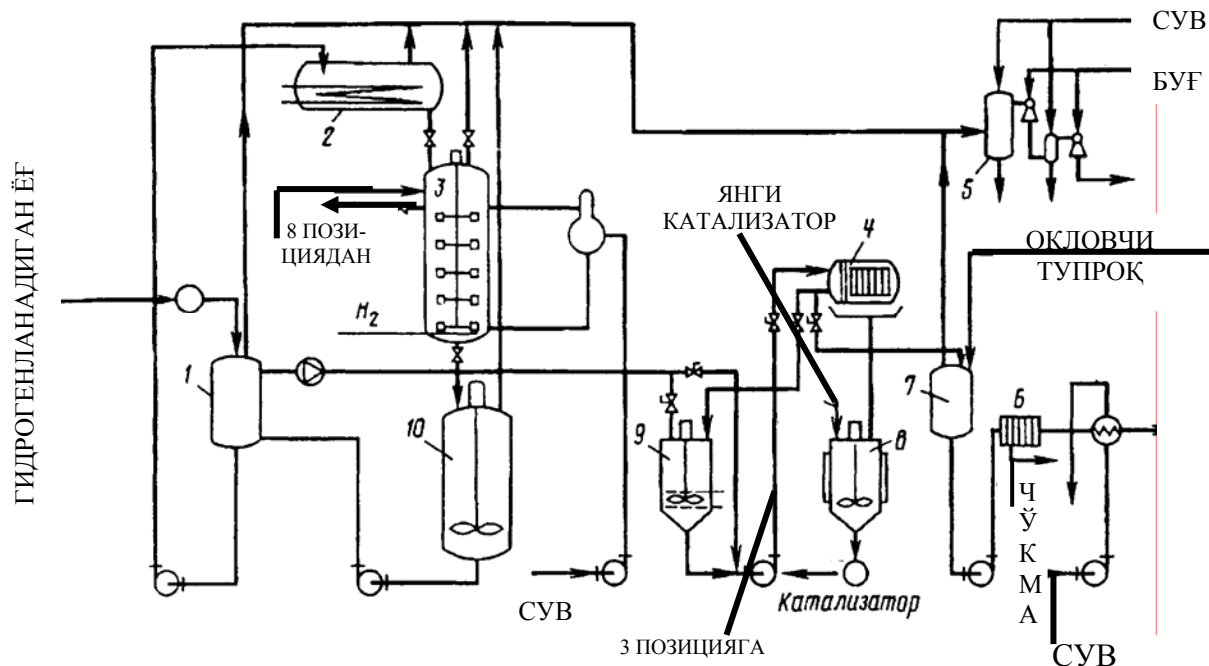
водородлар аралашмаси сўрувчи компрессорлар (1) системасига келади. Сиқилган газ компрессор(1)дан рессивер (3) орқали совуткич(5)га келади. Бу ерда ўта совуқ сув (1-5<sup>0</sup>Сгача) билан совутилади. Конденсатланган намлик ажратгич(6)га водороддан ажратилади ва гидравлик затвор (7) орқали ташқарига чиқариб юборилади. Худди шундай затвор (4) суюқликни ташлаб юбориш учун рессивер(3)да ҳам бор. Чиқаётган конденсат корхонанинг тозалаш системасига ташлаб юборилади. Қуритилган водород газ йиғгич (2) орқали автоклав цехига узатилади.

Совитувчи номакоб ёки ўта совитилган сув компрессор станциясидаги машиналар бўлимига ўрнатилган совутиш қурилмаларида циркуляцияланади. 5<sup>0</sup>С ва 0,65 МПа босимида қуритилган водороддаги намлик миқдори 5 г/м<sup>3</sup> атрофида бўлади.

Қоида бўйича водород–компрессор станцияси бир қаватли изоляцияланган бинога жойлаштирилади.

### Тўйинтириш усули билан ишлайдиган реакторларда гидрогенлаш.

Даврий режимда “Де-Смет” фирмаси қурилмасида кўп ярусли турбинали аралаштиргич билан жиҳозланган катта сиғимли битта автоклав (реактор)да тўйинтириш усули билан гидрогенлашнинг истиқболли схемаси (3.16-расм) кўрсатилган.



3.16 – расм. “Де-Смет” фирмасининг гидрогенлаш қурилмасининг схемаси

Реактор(3)даги саломас қабул қилгич(10)га оқиб тушади. У ерда насос билан регенератив иссиқлик алмашгич саломас-мой(1)га ва кейин фильтр(4)га узатилади. Саломаснинг бир қисми аралаштиргич(9)га юборилади, бу ерда фильтр(4)да дренаж қатлам ҳосил қилиш учун ишлатиладиган ёрдамчи фильтрловчи восита суспензияси тайёрланади. Ушбу аралаштиргичга яна филтратнинг дастлабки хира порцияси-“хира саломас” ҳам келиб тушади.

Тайёрланган суспензия узлуксиз равишда, оз-оздан филтрлашга келаётган саломас оқимига кўшиб турилади.

Филтраб олинган катализатор қабул қилгич(8)да йиғилади, унга янги катализатор кўшилади, аралашма реакторлар(3)га дозалаб берилади.

Таркибида бир оз микдорда никель қолган, филтрланган саломас аралаштиргич(7)га келиб тушади, бу ерда унга вакуум остида комплексон, масалан лимон кислота (50 г/т гача) ва оқловчи тупроқ (0,3-0,5%) билан ишлов берилади. Кейин яна филтр(6)да филтрланади ва совутилиб омборга жўнатилади. Бундай ишлов берилган саломас ишқорий рафинация қилинмасдан дезодорацияга узатилади. Рафинацияланган ёғ иссиқлик алмашгич(1)га келиб тушади, бу ерда саломас иссиқлиги билан 120-150<sup>0</sup>Сгача исийди, вакуум остида қуритилади ва деаэрацияланади. Сўнгра насос ёрдамида реактор юқорисига ўрнатилган танк-йиғгич(2)га узатилади ва змеевик орқали юқори босимли буғ ёрдамида гидрогенлаш ҳарорати 180-210<sup>0</sup>Сгача қиздирилади. Реактор(3)даги тайёр саломас бўшатиб олингач, унга танк-йиғгичдан ёғ тўлдирилади. Айни вақтда таъминлагич(8)дан катализатор ҳам берилади.

Системадаги сийраклаштирилган ҳаво буғ эжекторли вакуум насос (5) ёрдамида ҳосил қилинади. Аралаштиргич ишлаб турган ҳолда барботёрдан 0,5-1 МПа босимли водород ҳайдалади, водород реактор(3)нинг юқори қисмида мой қатлами устида, тўпланadi. Аралаштиргич шундай тузилишга эгаки, уни пастки куракчалари катализаторни ёғ ҳажми бўйича бир ҳилда тақсимланиши ва муаллақ туришини таъминлайди. Юқоридаги куракчалар эса ўзи билан водородни илаштириб, уни юқоридан пастга йўналтиради ва ёғни бутун ҳажми бўйлаб бир ҳилда тақсимлайди.

Водород сарф бўлганда, реактордаги босим пасаяди ва уни мувозанатлаш учун автоматик равишда барботёр орқали янги водород порцияси келиб туради. Водородни ташки циркуляциясиз гидрогенлаш шундай олиб борилади. Тайёр саломас қабул қилгич(10)га тушади. Автоклавда қолган ортикча водород ифлосланган бўлгани учун вакуум системаси орқали атмосферага чиқариб юборилади.

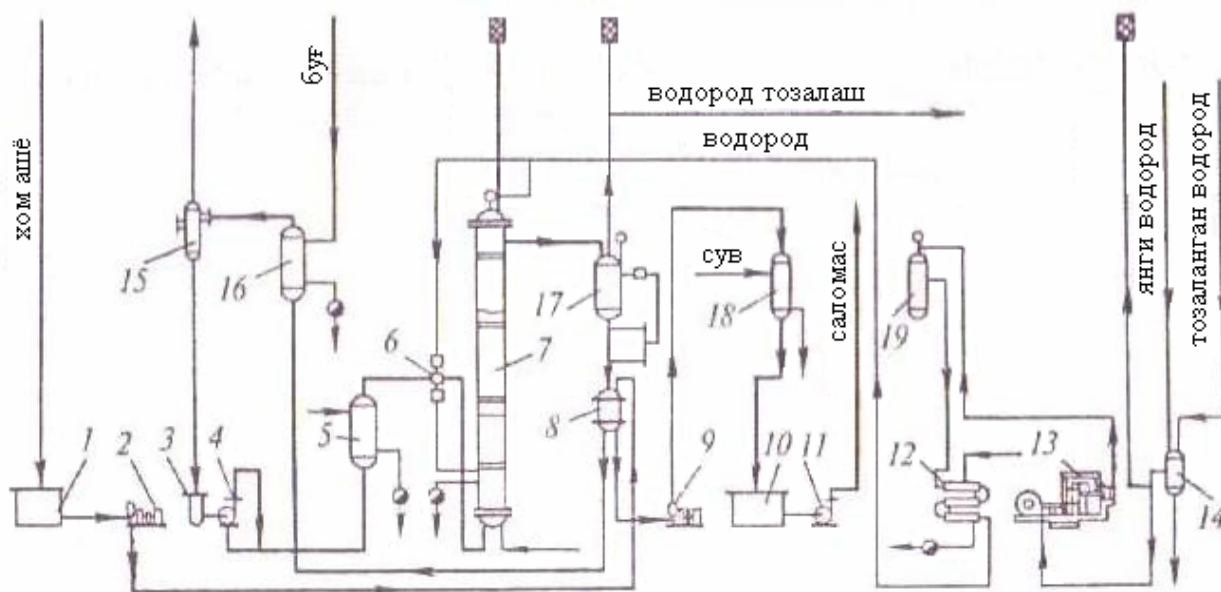
**Турғун катализаторда узлуксиз гидрогенлаш.** 3.17-расмда турғун катализатор жойлаштирилган реакторда узлуксиз гидрогенлаш схемаси кўрсатилган.

Хомашё (1) сиғимдан (2) насос ёрдамида (8) иссиқлик алмаштиргич ва (16) қувурли иситгич орқали узлуксиз ишловчи (15) вакуум қуритиш ускунасига берилади. Сўнгра (3) йиғгичдан (4) насос билан (5) буғли иситгич орқали (6) аралаштиргичда водород билан бирга (7) реакторга берилади. Реактордан чиқаётган саломас (17) саломас йиғгичга ва ундан сўнг (8) иссиқлик алмаштиргичга келади.

Шундан сўнг саломас (9) насос ёрдамида (18) қувурли совуткич орқали (10) тайёр маҳсулот йиғгичга узатилади ва (11) насос билан омборхона бакларига жўнатилади.

Тозаланган ва янги водород аралашмаси (14) аралаштиргичдан (13) компрессор ёрдамида (19) рессивер ва (12) буғли иситгич орқали (6)

аралаштиргичга, кейин (7) реакторга берилади, (17) саломас йиғгичдан водород тозалаш системасига жўнатилади.



**3.17-расм. Турғун катализаторда колоннали реакторда узлуксиз гидрогенлашнинг технологик схемаси.**

Қотишмали турғун катализатор иштирокида гидрогенлаш жараёни 180-220<sup>0</sup>С ва босими 0,6-0,8 МПа га тенг бўлган шароитда олиб борилади ва техник саломас олинади.

Бунда берилаётган водород миқдори 300-400 м<sup>3</sup>/соатни ва реакторни иш унумдорлиги 0,6-1,5 т/соатни ташкил қилади. Турғун катализаторли колонна типигаги реакторга бериладиган водород миқдори гидрогенлашга сарф бўладиган водород миқдоридан 6-10 марта кўп бўлади.

Фойдаланиш жараёнида турғун катализатор гидрогенлаш давомида активлигини йўқотади. Масалан, қотишмали турғун катализаторни ишлаш муддати 1-3 ойгача бўлади. Шундан сўнг гидрогенлаш реакторларида катализатор регенерация қилинади.

Активлигини йўқотган қотишмали катализатор сирт фаол моддаларни иссиқ эритмаси билан ювиб, ёғсизлантирилади. Кейин саломас қолдиқларини совунлаш ва катализаторни ишқорлаш учун 1-2%ли ишқор эритмаси билан ишлов берилади. Катализаторга ишлов бериб бўлгандан сўнг сув билан ювилади ва водород билан қуритилади.

#### **14-§. Ёғларни гидрогенлаш жараёнининг моддий баланси**

Гидрогенлаш жараёнида ёғ, водород, электроэнергия, катализатор ва бошқа материаллар сарфланади.

Асосий ва ёрдамчи материаллар сарфи қуйидаги омиллар: саломасни қайси мақсадда ишлатилиши, сарфланаётган хомашё, водород, катализаторнинг табиати ва сифати, гидрогенлаш технологияси ва гидрогенлаш ускунасининг унумдорлиги ва конструкциясига боғлиқ бўлади.

Қуйида учта автоклавдан иборат батареяда водород циркуляцияси билан рафинацияланган кунгабоқар ва пахта ёғларини кукунсимон никель-мис катализатори иштирокида гидрогенлашдаги ёғ хомашёси, водород ва катализаторнинг умумлаштирилган баланси берилган.

**Водород баланси.** Водород гидрогенланаётган хомашёга бирикишга ва йўқотишлар ўрнини қоплашга сарф бўлади.

$$V = V_A + Y_B$$

бу ерда  $V$ -100% ли куруқ водородни, гидрогенладиган куруқ хомашёга сарфи  $\text{м}^3/\text{т}$ ;

$V_A$  – водородни назарий сарфи  $\text{м}^3/\text{т}$ ;

$Y_B$  – хомашёга нисбатан водородни умумий йўқотилиши (газ ҳажми нормал шароитда аниқланади),  $\text{м}^3/\text{т}$ .

Водородни назарий сарфи ( $\text{м}^3/\text{т}$ ) гидрогенланаётган хомашёнинг тўйиниш даражасини камайишига пропорционалдир:

$$V_n = 0,8825 (\text{й.с.}_m - \text{й.с.}_c)$$

бу ерда  $\text{й.с.}_m$ ,  $\text{й.с.}_c$  – мой ва саломасни йод сони, % йод.

Гидрогенизация жараёнида водородни йўқолиши асосан тозалаш системасида ва аппаратларни водород оқими билан тозалаш (продувка) вақтида содир бўлади.

Тозалаш системасида айланма водород 25-50<sup>0</sup>Сли сув билан ювилади. Водородни ювишда сувни сарфи 1  $\text{м}^3/\text{т}$  дан ошмайди.

Айланма водородни тозалаш системаси етарли самара бермаганлиги сабабли айланма газдаги водороднинг белгиланган концентрациясини таъминлаш ва каталитик заҳарлар ҳисобланган газсимон, ёғнинг парчаланаш маҳсулотларини йўқотиш учун айланма газнинг бир қисми атмосферага чиқариб юборилади. Типик гидрогенлаш қурилмаларида ифлосланган водородни атмосферага чиқариб юбориш даврий равишда амалга оширилади. Шу вақтда газ циркуляцияси тўхтатилади, яъни қурилмага фақат янги водород берилади.

Водородни сув ва ёғда эрувчанлиги туфайли унинг 1т гидрогенладиган хомашёга нисбатан умумий йўқотилиши 0,16  $\text{м}^3$  дан ошмайди. Водородни бу йўқолишини кейинги ҳисоб-китобларда эътиборга олмаса ҳам бўлади. Айланма водород таркибидаги аралашмалар миқдори  $x=5\%$ гача рухсат этилади. Гидрогенлаш қурилмасига водородни узатиш қарралиги  $a=3$ га тенг. Айланма водород таркибида ифлосланиш концентрацияси 2%дан ошса газни атмосферага чиқарилиши бошланади. Газ билан тозалаш (продувка) частотаси гидрогенладиган хомашё, водород ва катализатор сифатига, ҳарорат ва бошқа омилларига боғлиқ бўлади. Қурилмага уч қаррали (назарий ҳисобланганига нисбатан) миқдорда водород берилганда ўртача ҳар соатда системадан 2 марта газ чиқариб турилади.

Гидрогенлаш қурилмаларини продувка қилинганда ўртача йўқотиладиган водород миқдори, қурилманинг унумдорлиги ва олинладиган саломасни қандай мақсадда ишлатишига қараб, 10-16 м<sup>3</sup> т оралиғида бўлади. Гидрогенлашда сарф бўладиган водороднинг нисбий сарфи 3.13-жадвалда келтирилган.

### 3.13-жадвал

#### Қунгабоқар мойидан саломас ишлаб чиқаришда водород сарфи(м<sup>3</sup>/т)

Саломас	Водород сарфи	
	назарий	нисбий
Маргарин маҳсулотлари учун	44	55
Атир совун учун	60	75
Хўжалик совуни учун	70	85

Қуруқ 100%ли водородни гидрогенлашдаги йўқотишлар билан бирга ҳақиқий сарфи, м<sup>3</sup>/т да қуйидаги формула бўйича аниқланади.

$$B = (1,05..1,25)(\dot{y}_{c_m} - \dot{y}_{c_c}).$$

**Катализатор баланси.** Саломасни кўрсаткичларини ва қурилманинг унумдорлигини бир меъёрда таъминлаш учун гидрогенлаш жараёнида аниқ бир нисбатдаги ишлатилган саломасдан филтрлаб олинган ва янги катализаторлардан фойдаланилади. Бунинг учун жараёндан ишлатилган катализаторнинг бир қисмини олиб ташланиб, ўрнига янгиси қўшилади.

Янги катализаторни умумий сарфи, т/кг

$$K = \dot{Y}_k + K_p$$

бу ерда  $\dot{Y}_k$ - катализаторни йўқотилиши, 1т/кг;

$K_p$  – филтрланган катализаторнинг регенерация жараёнига йўналтирилган қисми, 1т/кг.

Катализаторни йўқотилиши саломасни филтрлаш ҳисобига содир бўлади. Филтрлаш филтр-пресс ускунасида “Бельтинг Ф” матоси орқали олиб борилади. Филтр матони умумий сарфи 1т хомашё учун ўртача 0,5 м ни ташкил қилади. Кенг тарқалган филтр пресслардан фойдаланилганда 1 м филтр матони юзаси 0,67 м<sup>2</sup> га тенг бўлади. Ишлатилган филтр мато юзасида ўртача 0,15 кг/м<sup>2</sup> Ni қолади. Филтрланган саломас таркибидаги никельнинг ўртача қолдиқ миқдори 1т ёғга нисбатан 0,01 кг ни (саломасда 10 мг/кг) ташкил этади.

Шундай қилиб, гидрогенлаш жараёнидаги катализаторни умумий йўқолиши, никель ҳисобида:

$$\dot{Y}_k = 0,15 \cdot 0,67 \cdot 0,5 + 0,01 = 0,06 \text{ 1 т хом ашёга кг да.}$$

$K_p$  нинг қиймати гидрогенланадиган ёғ сифати (рафинациянинг тўлиқлиги), катализатор тури ва унинг турғунлиги, ҳамда олинладиган саломас ассортиментларига боғлиқ бўлади. Ҳар бир жараёнда  $K_p$  қиймати алоҳида



ҳисобланади ва катализаторни йўқолиши  $Y_k$  меъёридан келиб чиқиб, янги катализаторнинг сарфи аниқланади.

**Ёғ баланси.** 1т хомашёдан филтрланган саломаснинг чиқиши:

$$C = 1000 + V_n + P_r - Y_e - C_e.$$

бу ерда:  $V_n$  – назарий жихатдан водородни умумий сарфи, 1т/кг.

$P_r$  – триглицеридларни гидролизланиши ҳисобига ёғ ҳажмининг ортиши, 1т/кг;

$Y_e$  – ёғни йўқолиши, 1т/кг;

$C_e$  – ёғли чиқиндилар, 1т /кг;

Назарий жихатдан водород сарфи, 1т/кг;

$$V_n = 0,0794 \text{ (й. ч}_m\text{-й. ч}_c\text{)}$$

Саломасни назарий чиқиши ( $1000 + V_n$ ) 3.14-жадвалда келтирилган.

### 3.14-жадвал

#### Саломаснинг назарий чиқиши, 1 т хом ашёга кг

Саломас тури	Кунгабоқар ёғидан		Пахта ёғидан	
	$V_n + P_r$	$1000 + V_n + P_r$	$V_n + P_r$	$1000 + V_n + P_r$
Маргарин маҳсулотлари учун	4,0+0,3	1004,3	2,6+0,2	1002,8
Қандолатчилик ёғлари учун	-	-	3,3+0,4	1003,7
Атир совун учун	5,4+0,7	1005,61	4,0+0,7	1004,7
Хўжалик совуни учун	6,3+1,0	1007,3	5,3+1,0	1006,3

Ёғларни гидрогенлаганда хомашё, водород ва катализаторлар таркибида сув бўлганлиги учун жараён давомида триглицеридларни гидролизланиши содир бўлади. Натижада тўлиқ гидролизланмаганлик ҳисобига ёғ миқдори  $P_r$  0,03 ... 0,1% ёки 0,3...1кг га ортади. Ёғ йўқолиши ва ёғли чиқиндилар ҳисобига саломаснинг ҳақиқий чиқиши камаяди.

Ёғнинг умумий йўқотилиши гидролизланишда йўқотилган  $Y_r$ , айланма водородни тозалаш системасидаги оқава сув билан йўқотилган ёғли моддалар  $Y_{oc}$ , жараёндан чиқариб олинаётган ишлатилган катализатор билан йўқотилган ёғ  $Y_k$  ва филтр матода йўқотилган ёғ  $Y_n$  жамланмасидан иборат (3.15-жадвал).

### 3.15-жадвал

#### Ёғларни гидрогенлаш жараёнида ёғ йўқотишлари, 1т хомашёга нисбатан кг да

Саломас тури	$Y_r$	$Y_{oc}$	$Y_k$	$Y_n$	Жами
Маргарин маҳсулотлари учун	0,4	0,5	0,6	0,9	2,4
Қандолатчилик ёғлари учун	0,7	0,5	0,6	0,9	2,7
Атир совун учун	1,2	0,5	0,7	0,9	3,3
Хўжалик совуни учун	1,8	0,5	1,5	0,9	4,7

Автоклав ичидан чиқиб кетаётган водород ўзи билан бирга ёғли моддалар (ЁМ)ни ҳам олиб кетади. Уларни айланма водород тозалаш системасида ушлаб қолинади. Тажриба шуни кўрсатадики, автоклав ичига берилаётган водороднинг узатиш карралиги 3га тенг бўлса, унинг автоклаждан чиқиб кетаётган ортикча миқдори ўзи билан  $0,02 \text{ кг/м}^3$  ёғли моддаларни олиб чиқиб кетади.

Водородни умумий ҳажмига нисбатан ёғли моддалар қуйидагича  $\dot{M} = 0,058 \cdot V_n \text{ кг/т.}$

Ёғ тутгичдан чиқиб кетаётган оқава сув билан йўқотилаётган ёғли моддаларнинг ( $\dot{Y}_{oc}$ ) 55-65% миқдори қуруқ томчи ажратгичда, 35-45% сочувчи сувли скрубберда ушлаб қолинади ва ёғ тутгичга қайтарилади.

Водород тозалаш системаси аппаратларида йиғилган ёғли моддаларнинг умумий миқдори, 1т гидрогенланадиган хомашёга нисбатан кгда,

$$Ч_е = \dot{M} - \dot{Y}_{oc} = 0,058 \cdot V_n - 0,5$$

Гидрогенлаш жараёнида яхши рафинацияланмаган хомашё, сифати паст катализатор ва ифлос водороддан фойдаланилганда чиқинди ва йўқотишлар миқдори ортиб боради.

### 3.16-жадвал

#### Турли хил озика саломаслари ишлаб чиқариш учун ўсимлик ёғларини гидрогенлашда ёғ баланси, кг

Баланс бўлимлари	Атир совун учун саломас		Саломас	
	кунгабоқар ёғидан	пахта ёғидан	кунгабоқар ёғидан	пахта ёғидан
Қуруқ, рафинацияланган ёғ сарфи	1000	1000	1000	1000
Саломаснинг назарий чиқиши	1006,1	1004,7	1004,3	1002,8
Ёғ йўқотилиши	3,3	3,3	2,4	2,4
Ёғ чиқиндиси	3,0	2,0	2,0	1,2
Филтрланган саломас чиқиши	999,8	999,4	999,5	999,2
1т саломас учун ёғ сарфи	1000,2	1001,6	1000,5	1000,8

3.15 ва 3.16 жадвалларда келтирилган маълумотлар саломас турлари бўйича ихтисослаштирилган алоҳида гидрогенлаш қурилмаларига таълуқлидир. Замонавий гидрогенизация заводларида бир вақтни ўзида икки ва ундан ортик турдаги ва маркадаги саломас маҳсулотлари ишлаб чиқарилади. Бунда ишлатиладиган хомашё икки тур маҳсулот учун бир хилда ишлатилади. Катализатор сарфи ҳам камайдди. Шу сабабли ёғни йўқолиши тежаллади ва ишлатилган катализатор миқдори регенерацияга камроқ берилади.

Саломасни уйғунлашган усулда ишлаб чиқарилганда, қуруқ томчи ажратгичда ушлаб қолинган, ёғ чиқиндиларидан рационал фойдаланилади. Уларнинг асосий миқдори бевосита техник саломас сифатида ишлатилади ёки юқори титрли техник саломасгача қўшимча гидрогенланади. Натижада саломас ишлаб чиқаришда хомашё сарфи камайдди.

## 15-§. Гидрогенланган ёғларнинг сифати ва ассортименти

Саноатда ёғларни гидрогенлаб олинган гидрогенланган ёғлар озиқа ва техник саломасларга бўлинади.

**Озиқавий саломаслар.** Физик – кимёвий кўрсаткичига ва қўлланишига қараб рафинацияланмаган озиқавий саломас қуйидаги маркаларга бўлинади.

### Озиқавий саломаслар ассортименти

Маркаси	Қўлланилиши
1 ва 2	Маргарин ва ошпазлик ёғлари учун
3-1, 3-2	Қандолатчилик маҳсулотлари учун
4	Новвойлик ва суюқ ошпазлик ёғлари учун
5	Қуйма маргарин ва переэтерификацияланган ёғлар учун
6	Озиқавий САМ, суюқ маргаринлар ва переэтерификацияланган ёғлар учун

Органолептик ва физик-кимёвий кўрсаткичлари бўйича рафинацияланмаган саломас 3.17-жадвалда кўрсатилган талабларга жавоб бериши керак.

### 3.17-жадвал

#### Озиқа саломасининг сифат кўрсаткичлари

Кўрсаткич номи	Саломас маркалари						
	1	2	3-1	3-2	4	5	6
Эриш ҳарорати, °С	32..34	34..36	35..37	35..37	27дан ортиқ эмас	42..45	53дан ортиқ
Қаттиқлиги г/см	180...250	280...350	550	400...500	500дан ортиқ эмас	800дан кам эмас	Аниқлан- майди
Кислота сони, мг КОН/г, ортиқ эмас	0,9	0,9	2,0	1,5	0,8	2,0	3,0
Никельнинг массавий концентрацияси, мг/кг, ортиқ эмас							
металсизлантирилмаган	10	10	15	10	10	10	15
металсизлантирилган	0,5	0,5	0,5	0,5	0,5	0,5	0,5
Намлик ва учувчан моддалар миқдори, %, ортиқ эмас	0,15	0,15	0,15	0,15	0,15	0,15	0,15
15-20 <sup>0</sup> Сда ранги металсизлантирилмаган	Оқдан кулранг тусли оч сариққача				Меъёрлан- майди	Оқдан кулранг тусли оч сариққача	
металсизлантирилган	О қ д а н о ч					с а р и қ қ а ч а	
Йод сони, J <sub>2</sub> /100г, ортиқ эмас оралиқда	- 70...85	- 70...85	- 70...80	- 70...80	85...105	55...65	

Кўшимча ишлов берилишига қараб озикавий саломаслар металсизлангилган ва металсизлангилмаган ҳолда чиқарилади.

1- ва 2- маркали саломас ишлаб чиқарилганда ўсимлик мойларини катта ассортиментидан фойдаланилади. Бундан ташқари ўсимлик мойларини олий ва 1- нав ҳайвон ёғлари билан омухта қилиб ишлатилади. Чет элда бундай мақсадлар учун рафинацияланган балиқ ёғларидан фойдаланилади.

Пахта ёки ер ёнғоқ мойларидан 3- маркали саломас олинади, пальма мойидан эса 5- маркали саломас олинади, қолган маркалар эса катта ассортимент мойлар ҳисобига олинади. Барча мойлар гидрогенлаш жараёнига берилишдан олдин пухта рафинацияланган бўлиши керак. Дезодорация ва ўта совутиш бундан мустасно.

Маргарин ишлаб чиқариш учун саломас сифатини баҳолашда триглециридлар таркиби ва уларнинг структураси муҳим аҳамият касб этади, негаки улар асосида саломаснинг структура-механик хоссалари, қолаверса, тайёрланадиган маргарин пластиклиги ҳам белгиланади. Сифатли саломас учун бундай кўрсаткичлар керакли меъёрда бўлиши керак.

**Техник саломаслар.** Хўжалик ва атир совунлари, техник стеарин кислотаси ва бошқа шунга ўхшаш техник маҳсулотлар ишлаб чиқариш учун техник саломасдан фойдаланилади. Унинг ассортименти куйида келтирилган.

#### **Техник саломаслар ассортименти**

<b>Маркаси</b>	<b>Қўлланилиши</b>
1	Атир совун учун
2	Хўжалик совуни учун
3	Косметик стеарин учун
4 ва 5	Стеарин учун

Ҳар хил ўсимлик мойлари, техник ҳайвон ёғлари ва дистилланган ёғ кислоталарини гидрогенлаш орқали техник саломасларни бир неча маркаларини олиш мумкин.

Техник саломасларни бир неча маркаларини ишлаб чиқаришда уларни физик-кимёвий кўрсаткичларига ва қўлланилишига қараб керакли хомашёлар ишлатилади.

1-атири совун учун, ўсимлик мойи, ҳайвон ёғи, соапстокнинг дистилланган ёғ кислоталаридан олинган саломас.

2-хўжалик совуни учун, ўсимлик мойи ва техник ҳайвон ёғидан олинган саломас.

3,4 ва 5 - стеарин учун, ўсимлик мойи, техник ҳайвон ёғи, ҳамда озикавий мол ёғларидан олинган саломас.

3.18-жадвалда техник саломасларнинг кўрсаткичлари келтирилган.

#### **3.18-жадвал**

#### **Техник саломаснинг сифат кўрсаткичлари**

Кўрсаткич номи	Саломас маркаси				
	1	2	3	4	5
15-20 <sup>0</sup> Сдаги ранги,	Оч сарғиш	Сарғиш	С а р ғ и ш		

тўқ эмас	Кул ранг ва яшил тусли ранглар яроқсизлик омили бўлмайди				
	39...43	46...50	53дан кам эмас	58дан кам эмас	54дан кам эмас
Титри (ёғ кислотасининг қотиш ҳарорати), °С					
Кислота сони, мг КОН/г, ортиқ эмас	3,5	5	5	5	5
Намлик ва учувчан моддалар миқдори, %, ортиқ эмас	0,3	0,3	0,3	0,3	0,3
Никельнинг массавий концентрацияси, мг/кг, ортиқ эмас	15	20	20	20	20
Йод сони, J <sub>2</sub> /100 г, ортиқ эмас	65	65	6	-	-
оралиқда	-	-	-	5-17	17-30

Озиқа саломасига нисбатан техник саломас таркибида эркин ёғ кислоталари миқдорини кўпроқ бўлишининг сабаби гидрогенлаш жараёнини юқори ҳароратда ва узоқ давом этиши туфайли триглицеридларни кўпроқ парчаланишидир. Амалиётда атир совун олишда қўлланиладиган техник саломас паст титрли саломас, хўжалик совунини ишлаб чиқаришда қўлланиладиган техник саломас эса юқори титрли саломас дейилади.

### 16-§. Саломас ишлаб чиқариш учун хомашёни тайёрлаш

Хомашёга қўйиладиган талабни, саломаснинг қўлланилиш соҳаси, катализатор сарфини камайтириши ва гидрогенлаш қурилмаси унумдорлигини оширишни таъминлаш белгилайди.

Озиқавий саломас ишлаб чиқаришда ўсимлик мойи, озиқавий ҳайвон ёғлари олий ва I навли балиқ ёғлари ишлатилади. Техник саломасда II ва ундан паст навли ўсимлик мойи техник ҳайвон ёғлари ва соапстокнинг дистилланган ёғ кислоталари ишлатилади.

Ёғлар таркибидаги ҳамроҳ моддалардан олтингугурт бирикмалари, эркин ёғ кислоталарини ишқорий металллар билан тузлари, госсипол ва унинг ҳосилалари, фосфатридлар катализатор активлигига салбий таъсир кўрсатади. Айниқса жуда ҳам кам миқдорда олтингугурт сульфиди катализаторларни тезлик билан захарлайди.

Шу сабабли, рафинацияланган рапс ва хантал мойларини гидрогенлаш жараёнида таркибида оз миқдорда яъни 0,001...0,002% олтингугурт бўлса, жараён секинлашади ва катализатор сарфи ошади. Ёғ ва мойларда эримайдиган ишқорий металллар совунлари катализатор юзасида адсорбцияланиб уни захарлайди.

Гидрогенлаш жараёнига фосфолипидлар таъсири шундаки, улар катализаторни парчалаб никельнинг фосфор тузларини ҳосил қиладилар. Шундай йўсинда жараёнга паст молекулали ёғ кислоталари ҳам таъсир қилади. Юқори молекулали ёғ кислоталари катализаторга секинроқ таъсир ўтказади.

Шунинг учун гидрогенланаётган маҳсулот таркибида эркин ёғ кислоталари (10%гача) бўлиши жараёни секинланишига кучли таъсир этмайди.

Гидрогенлаш юқори ҳароратда олиб борилганда сув глицеридларни гидролизлайди ва катализаторни оксидлайди. Бу эса уни активлигини пасайтиради. Шунингдек водород таркибидаги газсимон аралашмалар сув буғлари, аммиак, углерод оксиди, олтингугурт бирикмалари, кислород, паст молекулали кислоталар, альдегидлар, кетонлар ва бошқалар катализаторни заҳарлашга ёки парчалашга олиб келади. Шунинг учун катализатор ва водород сарфини, ҳамда гидрогенлаш ҳарорати ва гидролизланишни камайтириш мақсадида хомашё ва водород таркибидаги ҳамроҳ моддалар ва аралашмаларни иложи борича камайтириш керак.

Шу мақсадда ёғ ва мойларни гидратлаш, ишқорий, кислотали ва сорбцияли рафинациялаш, ёғ кислоталарни дистилляциялаш, хомашёни яхшилаб қуриштириш, водородни тозалаш ва қуриштириш жараёнлари амалга оширилади.

Рафинациядан кейин ёғларни таркиби қуйидагича бўлиши керак:

Кислота сони 0,4мг КОН/г дан, фосфолипидлар – 0,064%, олтингугурт – 0,0006%, намлик – 0,05% дан ортиқ, совун эса умуман бўлмаслиги керак. Озиқавий саломасни олиш учун эрук кислотаси 5 % дан кўп бўлмаслиги керак. Гидролиз йўли билан олинган ёғ кислоталари ва дистилланган соапсток ёғ кислоталарини гидрогенлаш жараёнидан олдин қўшимча тозалаш талаб этилмайди.

### 17-§. Саломас олишнинг технологик режимлари

Гидрогенлаш режими гидрогенладиган хомашёни сифати ва ёғ кислота таркибига, саломас, гидрогенлаш қурилмаси ва катализаторни турига боғлиқ бўлади.

Маргарин маҳсулотлари учун мўлжалланган саломас одатда узлуксиз усул билан автоклав батареяларида, 0,05-0,2 МПа босим остида, кукунсимон никель-мис катализатори иштирокида олинади.

Паст титрли ва юқори титрли техник саломаслар ҳам шу шароитда олинади.

### 3.19-жадвал

#### Узлуксиз гидрогенлашнинг технологик режимлари

Кўрсаткичлар	Саломас			
	озиқавий		техник	
	1-марка	2-марка	1-марка	2-марка
Қурилма унумдорлиги, т/соат	6-8	6-8	4-6	3-5
Ҳарорат, °С (максимал)				
1-нчи автоклав	200	200	200	200
2-нчи автоклав	210	220	220	230
3-нчи автоклав	220	230	230	240
Қурилмага берилётган водород микдори, м <sup>3</sup> /соат	700-1000		700-1000	

Гидрогенланаётган ёғдаги никелнинг масса улуши, %	0,1-0,2	0,2-0,4	0,2-0,4	
Ишлатилаётган ва янги катализаторнинг нисбати	4:1	5:1	4:1	3:1
Гидрогенизатнинг ўртача эриш харорати, °С				
1-нчи автоклав	23	27	30	34
2-нчи автоклав	27	30	37	42
3-нчи автоклав	32	34	42	48

Маргарин ишлаб чиқаришда ишлатиладиган саломас узлуксиз усулда учта автоклавдан иборат батареяда ва даврий усулда битта автоклавда олинади.

Саломас маркасига қараб гидрогенлашда рафинацияланган мойлар ёки уларни ҳайвон ёғлари билан аралашмаси ишлатилади.

Мисол учун 3.20-жадвалда маргарин маҳсулотлари учун саломас олишни рецептураси келтирилган.

### 3.20-жадвал

#### Маргарин маҳсулотлари учун саломас рецептураси

Маркаси	Рецептура компонентлари	Масса улуши %	Эслатма
1	Суюқ ўсимлик ёғлари ва уларнинг аралашмаси Пальма ёғи	70...100 0...30	Пальма ёғини қисман кокос ёғи билан алмаштиришга рухсат этилади
2	Суюқ ўсимлик ёғлари ва уларнинг аралашмаси Ҳайвон ёғлари	65...75 25...35	Ҳайвон ёғлари аралашмасига рухсат этилади

Гидрогенлаш режими хомашё сифати ва унинг ёғ кислота таркиби, саломасни қайси мақсадда ишлатиш, гидрогенлаш қурилмаси типи, ҳамда катализатор ҳолати ва типига қараб белгилади. (3.19-жадвал). Бу режимлар бўйича ўсимлик ёғлари ва ҳайвон ёғлари олинадиган озиқавий ва техник саломасларнинг асосий миқдори ишлаб чиқарилади.

Гидрогенлаш жараёнида ёғ ва катализаторни бир меъёрда берилиши назорат остига олинади. Узлуксиз жараёнда водород умумий миқдорга нисбатан биринчи автоклавга 50%, иккинчи автоклавга 30%, учинчи автоклавга 20% миқдорда берилди. Водород тозалиги назорат остида бўлиб, айланма водород таркибида аралашмалар миқдори, 5%дан ошмаслиги яъни водород концентрацияси 95%дан кам бўлмаслиги лозим. Шунингдек, автоклав ичидаги жараён харорати ва саломасни эриш хароратини ҳам назорат қилиб турилади.

Агарда олинган саломасни қаттиқлиги талаб даражасидан паст бўлса жараённи, ишлатилган ва янги катализатор нисбатини ўзгартириш билан ростланади. Саломасни қаттиқлигини ошириш учун ҳар қандай ҳолатда ҳам, ишлатилган катализатор миқдорини ошириш керак.

Даврий жараён режими узлуксиз жараён режимидан унчалик фарқ қилмайди, фақат режим алоҳида битта автоклавда ушлаб турилади.

Қандолатчилик ёғларини олишда саломас даврий усулда, аралаштиргичли автоклавларда, катализатор иштирокида, қуйидаги режимда олинади.

Автоклавга солинадиган пахта ёғи миқдори, т	6
Никелнинг мойдаги масса улуши, %	0,20...0,25
Янги ва ишлатилган катализатор нисбати	1:9
Жараённи бошланғич ҳарорати, °С	190-210
Максимал ҳарорат °С	220
Водород миқдори, м <sup>3</sup> /соат	120...240
Жараённи ўртача давомийлиги, соат	2,5

Техник мойларни, ҳайвон ёғларини ва дистилланган ёғ кислоталарини техник саломас олишда узлуксиз усулда суспензияланган катализатор иштирокида гидрогенлаш режими қуйидагича:

Қурилма унумдорлиги т/соат	2,5...4 (хомашё сифати ва саломаснинг маркасига боғлиқ ҳолда)
Водород босими, МПа	0,5...0,8
Никелнинг хомашёдаги масса улуши	0,2..0,4
Янги катализатор миқдори, %	50...100
Берилаётган водород миқдори, м <sup>3</sup> /соат	1000...1500
Жараённинг ўртача ҳарорати, °С	220

Узлуксиз усулда турғун катализатор иштирокида техник саломас ишлаб чиқариш режими қуйидагича:

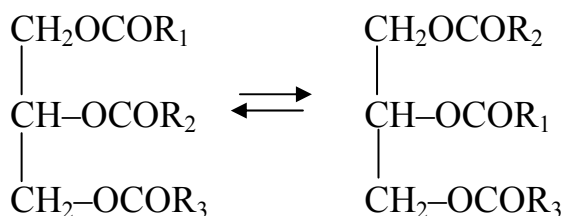
Реактор унумдорлиги, т/соат	0,6...1,5
Водород босими, МПа	0,5...0,8
Берилаётган водород миқдори м <sup>3</sup> /соат	300...400
Ўртача ҳарорат, °С	220

Гидрогенлашнинг турғун шароитида хомашёнинг тўйинмаганлик даражасини пасайиши саломас хоссасини ўзгаришига мувофиқ қонуният билан боради. Бу эса жараён боришини водород сарфига ва гидрогенизат кўрсаткичларидан бири, масалан, ёғнинг йод сонига пропорционал бўлган саломаснинг эриш ҳарорати ёки нур синдириш кўрсаткичига қараб бошқариш ва назорат қилиш имконини беради.

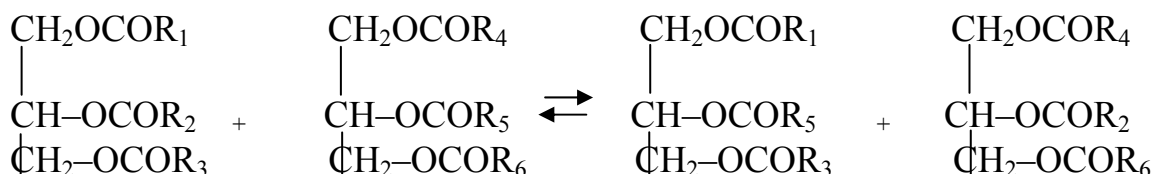
### **18-§. Ёғ ва мойларни переэтерификациялаш. Переэтерификациялашда ёғ ва мойларнинг ўзгариши**

Ёғлар таркибидаги триглицеридларда ацил гуруҳларининг қайтадан тақсимланиши переэтерификация дейилади. Молекулалар таркибидаги переэтерификация триглицерид ичидаги ацил гуруҳининг ўзаро жойлашишини ўзгариши натижасида вужудга келади.



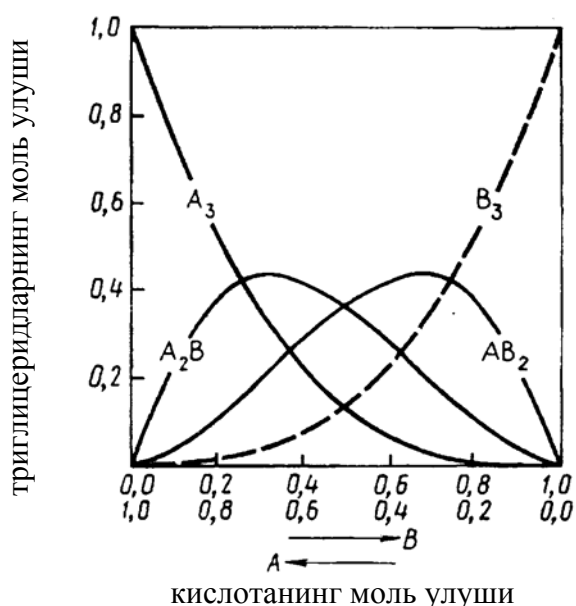
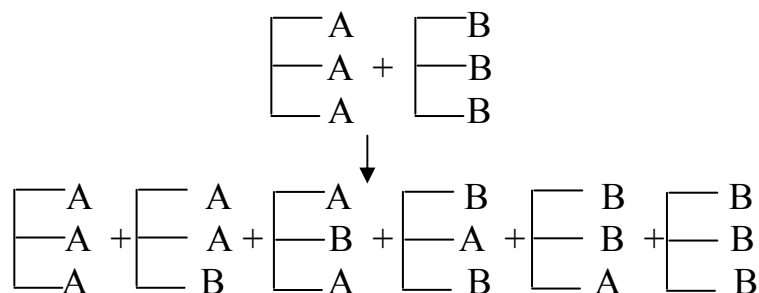


Молекулалараро переэтерификацияда эса триглицеридлар ацил гурухларини ўзаро алмашиниши содир бўлади.



Суюқ ёғлар ёки ёғлар аралашмасининг ички ва молекулалараро переэтерификацияси натижасида триглицеридлар аралашмасида ёғ кислоталарининг статистик тақсимланишига эришилади.

Масалан, икки A<sub>3</sub> ва B<sub>3</sub> турдаги бирхил кислотали триглицеридларни 50% аралашмасини переэтерификация қилинганда қуйидаги триглицерид таркибли маҳсулотлар олинади.



3.18-расм. Икки кислотали переэтерификацияланган ёғнинг триглицерид таркиби

Агар статик переэтерификация A ва B кислоталардан ҳосил қилинган триглицеридлар аралашмасида олиб борилса, у ҳолда переэтерификацияланган ёғнинг глицерид таркиби фақатгина аралашмадаги ҳар бир кислотанинг фоиз улушига боғлиқ бўлади. Буни 3.18-расмда кўриш мумкин.

Агар ёғ ёки ёғлар аралашмасининг триглицеридлари “n” кислоталардан ҳосил бўлган бўлса, у ҳолда переэтерификацияланган ёғдаги триглицеридларнинг моль улуши қуйидаги формулалар орқали ҳисобланади. (3.21- жадвал).

3.21-жадвал

### Перезтерификатнинг глицерид таркибини ҳисоблаш

Триглицерид тури	Индивидуал триглицерид сони	Моль улуши
Бир кислотали ( AAA; BBB; CCC ва x)	n	$a^3; b^3; c^3 \dots n^3$
Икки кислотали (A <sub>2</sub> B; B <sub>2</sub> A; A <sub>2</sub> C; C <sub>2</sub> A ва x)	n(n-1)	$3a^2b; 3ab^2; 3ac^2 \dots$
Уч кислотали (ABC, ABO, BCO ва x)	$\frac{1}{6} n (n-1)(n-2)$	$6abc; 6abd; 6bcd \dots$
Жами:	$\frac{1}{6} n^3 + \frac{1}{2} n^2 + \frac{1}{3} n$	—

Ушбу формулалардаги a, в, с ва ҳоказо индекслар кислота таркибини моль улушини ифодалайди. Молекуляр массаси бир бирига яқин бўлган кислота аралашмалари учун моль улуши билан масса улуши бир-бирига яқин бўлади.

Агар перезтерификация ҳарорати бирор бир триглицерид фракциясининг эриш ҳароратидан паст бўлса, ўша триглицерид қаттиқ фаза ҳолида ажралиб қолади ва реакцияда иштирок этмайди. Бундай жараён йўналтирилган перезтерификация дейилади. Йўналтирилган перезтерификация шу ҳароратда ёғнинг суюқ ва қаттиқ фазалари орасида термодинамик мувозанат юзага келгунча давом этади. Ишлаб чиқариш амалиётида йўналтирилган перезтерификация камдан кам олиб борилади.

### 19-§. Перезтерификациялаш катализаторлари

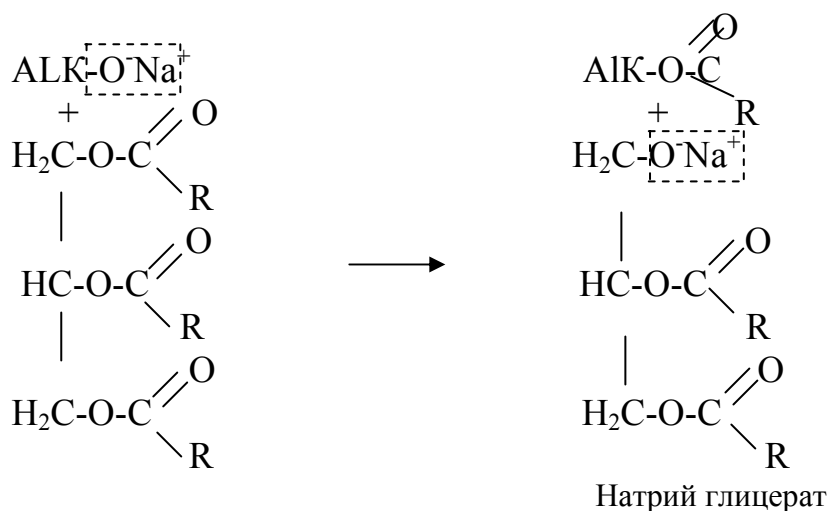
Перезтерификация катализаторлари сифатида қуйида келтирилган хар хил табиатли моддалардан фойдаланилади.

Ёғларни перезтерификациялаш учун катализаторларни бошланғич шакли

Катализатор тури	Катализатор
Металлар	Na ;K; Na-K қотишмаси
Алкоголятлар	CH <sub>3</sub> ONa; C <sub>2</sub> H <sub>5</sub> ONa
Ишқорлар	NaOH+глицерин
Гидридлар	NaN
Амидлар	NaNH <sub>3</sub>

Кенг кўламда тарқалган катализаторларга натрий метилат CH<sub>3</sub>ONa, натрий этилат C<sub>2</sub>H<sub>5</sub>ONa ва натрий гидроксиднинг глицерин билан аралашмаси киради.

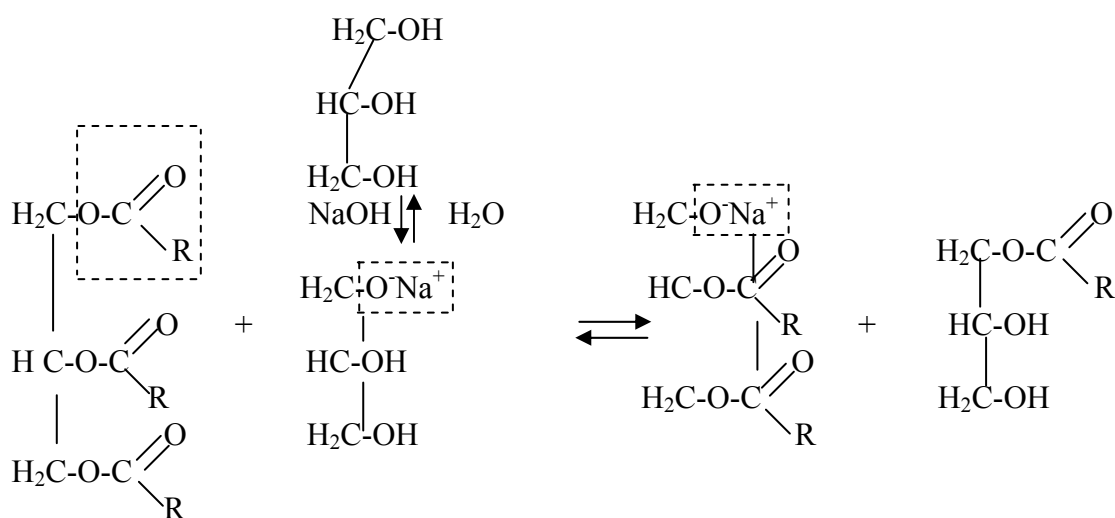
Перезтерификациянинг ҳақиқий катализатори – бу натрий глицерат ҳисобланади. У натрий алкогольат билан триглицериднинг ўзаро таъсирлашувидан ҳосил бўлади.



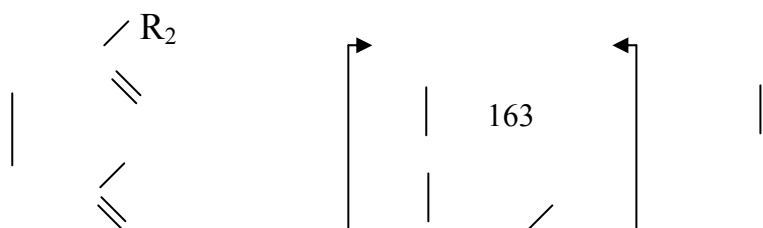
## 20-§. Перезтерификациялаш реакциялари механизми

Триглицериддан сиқиб чиқарилган ёғ кислота қолдиғи алкоголятни спирт қолдиғи билан реакция давомида мураккаб эфир – метил эфири, этил эфирларини ҳосил қилади.

Натрий глицерат NaOH ва глицеринли триглицеридларни ўзаро таъсирлашувидан ҳам ҳосил бўлади. Айки вақтда маълум миқдордаги моноглицеридлар қуйидаги схема бўйича ҳосил бўлади.



Перезтерификация реакцияси механизми мураккаб эфирнинг карбонил группаси C=O билан ди- ва моноглицеридларнинг спирт группаларини ўзаро таъсирлашувидан иборат:



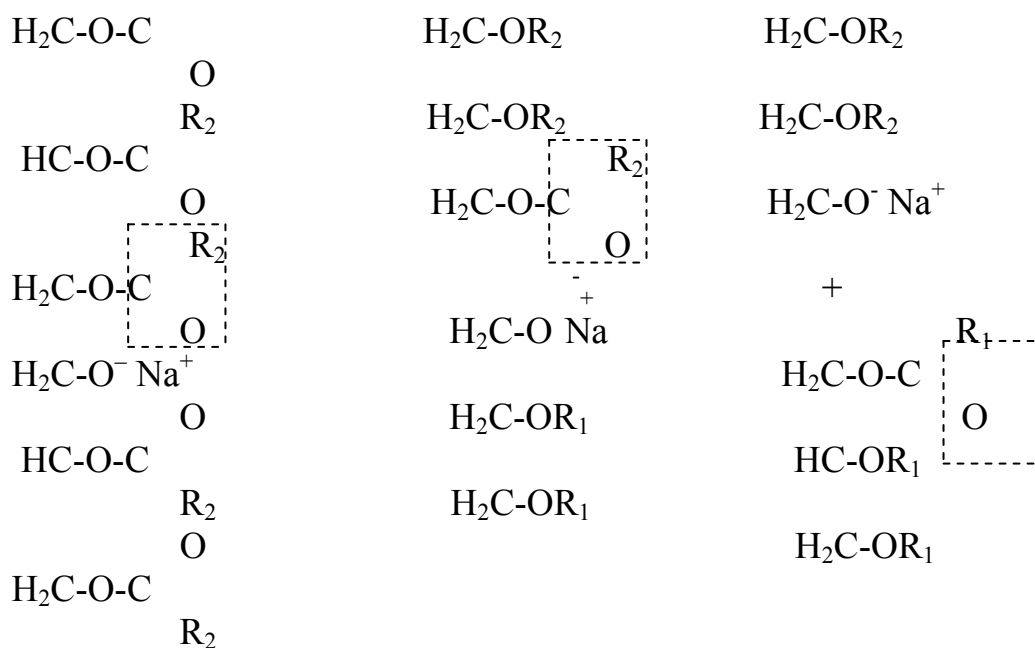


Схема бўйича ҳосил бўлаётган глицерат қайтадан триглицеридлар билан таъсирлашади ва ҳоказо. Демак, переэтерификация учун триглицерид таркибида маълум миқдорда моноглицеридлар бўлиш лозим экан.

### 21-§. Переэтерификация жараёнининг технологик параметрлари ва схемаси

Переэтерификация реакциясининг давомийлиги катализатор миқдори ва табиатига, берилган ёғнинг кислота ва глицерид таркибига, ҳамда жараённинг гидродинамик режимига боғлиқ бўлиб, ҳарорат ошганда экспоненциал ошиб боради. 100-130<sup>0</sup>Сда ва жадал аралаштириш билан олиб борилганда, яхши тайёрланган ёғ переэтерификацияси 0,5 соат давом этади. Переэтерификация жараёнида ишлатиладиган ёғ ва мойлар қуйидаги асосий талабларга жавоб бериши лозим: намлик 0,01%дан ошмаслиги; эркин ёғ кислоталар миқдори 0,1%дан ортиқ бўлмаслиги; перикис сони 0,05% йоддан кўп бўлмаслиги керак.

Ёғларни переэтерификацияга тайёрлаш ишқорий рафинация жараёнларининг типик қурилмаларида олиб борилади. Рафинацияланган, ёғларни пухта қуриштириш жараёнлари вакуум-қуриштириш аппаратларида, 140-160<sup>0</sup>С ҳарорат ва 4 КПадан юқори бўлмаган босимда олиб борилади.

Переэтерификацияланадиган ёғларга қўйиладиган юқори талаблар қурук натрий алкоголятни юқори реакцион хусусияти, беқарорлик ва ёнғинга хавфли эканлиги билан тушунтирилади.

Натрий алкоголятларнинг айрим технологик кўрсаткичлари 3.22-жадвалда келтирилган.

**3.22-жадвал**

## Товар ҳолидаги натрий алкогольларнинг технокимёвий кўрсаткичлари

Кўрсаткич номи	Натрий метилат (CH <sub>3</sub> ONa)	Натрий этилат (C <sub>2</sub> H <sub>5</sub> ONa)
Молекуляр массаси	54	68
Таркибидаги миқдори, %		
алкоголя Т, кам эмас	92	90
эркин натрий, ортиқ эмас	0,5	2
натрий карбонат, спирт, ортиқ эмас	6 2	6 3
Эрувчанлиги	Сувда ва куйимолекуляр спиртларда яхши эрийди. Углеводородларда эримади.	
Ранги	оқ	оч сарик
Ўз-ўзидан ёниш ҳарорати, °С	80	50
Ҳажмий массаси, т/м <sup>3</sup>	0,45...0,60	0,20..0,30
Заррачанинг ўртача ўлчами, мм	0,07	0,01-0,03
Сақлаш муддати (герметик тарада, ой)	3-6	2-3

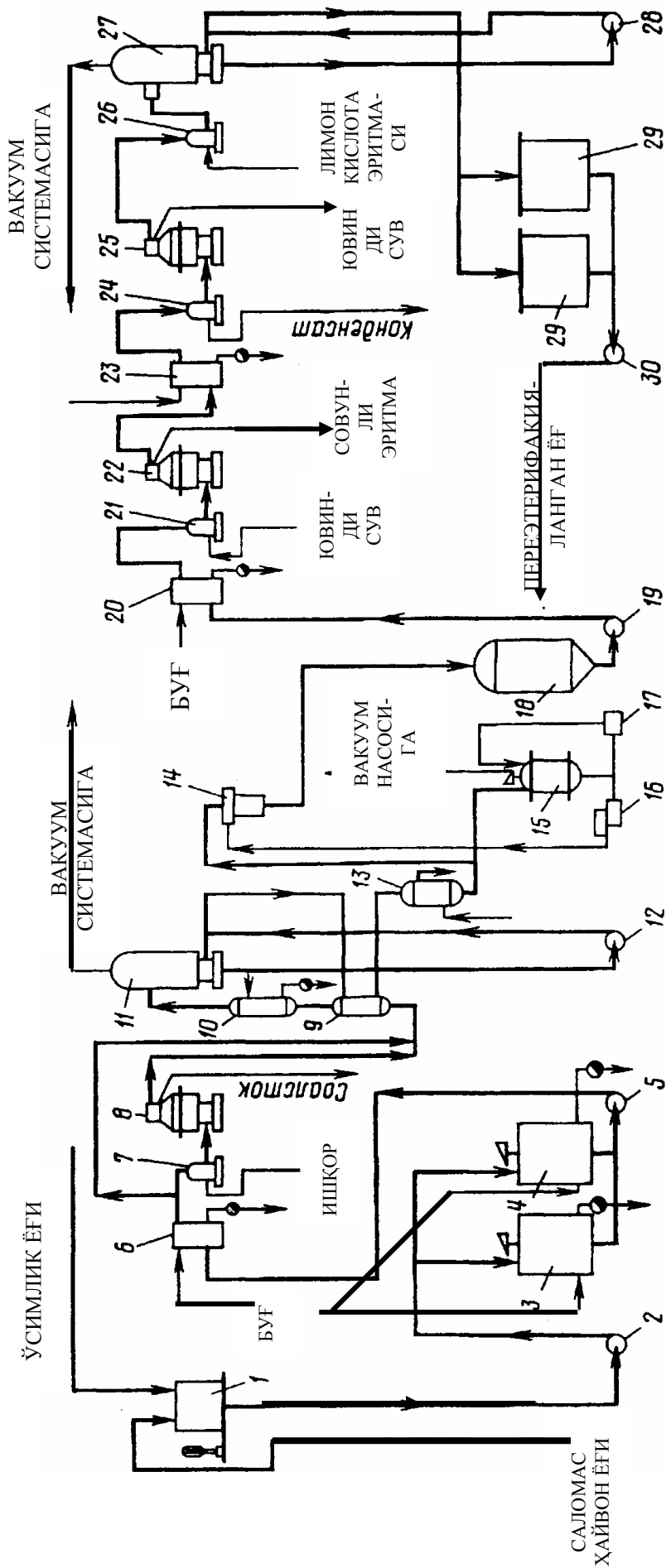
Куруқ натрий алкогольат сув, карбонат ангидрид вази, кислород, минерал ва органик кислоталар, перекис ва бошқа моддалар билан жадал реакцияга киришади. Натрий алкогольат сув буғларини ўзига ютиб, кучли қизийди ва ҳавода алангаланиши мумкин. Натрий алкогольат сувда эриганда спирт ва ишқор ҳосил қилиб парчаланати. Шу сабабли куруқ натрий алкогольат ҳаво, намлик ва бошқа моддалар билан таъсирлашмайдиған муҳитда сақланади ва ишлатилади.

Переэтерификация жараёни узлуксиз ёки даврий усулда олиб борилади ва у куйидаги босқичларни ўз ичига олади:

- Рафинацияланган ёғлар аралашмасини пухта қуришти;
- Катализатор билан аралаштириш ва 80-130<sup>0</sup>Сда 0,5-1,0 соат давомида переэтерификациялаш (катализатор сарфи 1т 0,9-1,5 кг);
- Катализаторни активсизлантириш;
- Тайёр маҳсулотни ювиш, қуришти оқлаш ва дезодорациялаш;

Активсизлантириш ортиқча катализатор ва натрий глицеридларни сув билан парчалашдан иборат. Айни вақтда ёғдаги катализатор таъсирида эркин ёғ кислоталари билан ҳосил бўлган совун ҳам ювилади. Унудорлиги маҳулотга нисбатан кунига 150т гача бўлган узлуксиз қурилмада ёғларни дастлабки рафинациялаш ва переэтерификациялаш жараёнининг технологик схемаси 3.20-расмда кўрсатилган.

Рафинацияланмаган эриган ёғлар тарози(1)да тортилади ва насос (2) ёрдамида аралаштиргич ва қиздириш змеевикларига эга бўлган аппаратлар(3 ва 4)га узатилади. Улардан бирига юқори ҳароратда эрувчан ёғлар, иккинчисига



3.20— расм. Узлукеиз усулда перезетерифакцияланган ёғлар олишнинг технологик схемаси

эса-суюк ёғлар (мойлар) келиб тушади. Аппаратлар(3 ва 4)дан насос (5) ёрдамида иситкич (6) (бу ерда аралашма 90-95<sup>0</sup>Сгача иситилади) орқали дискли аралаштиргич(7)га узатилади, ишқор билан аралашади ва нейтралланади. Соапсток сепаратор(8)да ажратилади, ёғ эса бу ердан регенератив иссиқлик алмашгич (9) орқали буғ трубади иситкич(10)га боради ва 130-145<sup>0</sup>Сгача исийди. Иситилган ёғ узлуксиз ишлайдиган вакуум-куритгич(11)да куритилади. Аппаратдаги қолдиқ босим 4 кПадан ошмайди ва у уч босқичли буғ эжекторли вакуум-насос ёрдамида ҳосил қилинади.

Қуриган ёғ насос (12) ёрдамида регенератив иссиқлик алмашгич (9) ва совутгич (13) (бу ерда ёғ 80-90<sup>0</sup>Сгача совуйди) орқали реактор-перезтерификатор(14)га берилади. Бу ерга бир вақтни ўзида аралаштиргич (15) дан шестернали насос – дозатор (16) ёрдамида катализаторнинг мойли суспензияси ҳам берилади. Аралаштиргич(15)даги катализатор ва мой насос (17) ёрдамида рециркуляциялаш йўли билан аралаштирилади. Сўнгра реакцияга киришувчи аралашма, оқимли реактор(18)га келиб тушади ва бу ерда ёғ 80-90<sup>0</sup>Сда 0,5-1 соат давомида ушлаб турилади. У ерда насос (19) орқали узлуксиз равишда иситкич(20)га берилади ва 90-95<sup>0</sup>Сгача қиздирилади. Кейин пичоқли аралаштиргич(21)да ёғга иссиқ сув билан ишлов берилади ва сепаратор (22) да ёғ совуннинг сувли эритмасидан ажратиб олинади.

Таркибида 0,05%дан кўп бўлмаган совуни бор ёғ сепаратор(22)дан иситкич (23) орқали, иккиламчи ювиш учун, пичоқли аралаштиргич(24)га узатилади. Бу ерда иссиқ конденсат билан аралашади. Ювинди сув сепаратор(25)да ёғдан ажратилади ва ёғ тутгичга келиб тушади. У ердан ёғни дастлабки ювиш учун юборилади.

Таркибида 0,01% атрофида совун бўлган ёғ, сепаратор(25)дан дискли аралаштиргич(26)га келади ва 5%ли лимон кислота эритмаси билан қайта ишланади. Кейин ёғ таркибида 0,2%дан ошмаган намлик қолгунча узлуксиз вакуум – куритгич аппарати(27)да куритилади. Ундан сўнг тайёр маҳсулот насос (28) ёрдамида баклар(29)га узатилади ва насос (30) ёрдамида дезодорацияга юборилади.

## **22-§. Perezтерификацияланган ёғлар таркиби ва хоссалари**

Перезтерификация, одатда, юқори ҳароратда эрувчан ёғлар (ҳайвон ёғлари, пальма мойи, пальма стеарини, гидрогенланган ёғлар) билан суюк ўсимлик ёғлари аралашмасида олиб борилади.

Перезтерификацияланган ёғларнинг хоссаси ёғни ташкил этувчи тўйинган ва тўйинмаган ёғ кислоталарнинг ўзаро миқдорий нисбатига боғлиқ. Демак, бир хил ёки маълум хоссаларга эга Perezтерификацияланган ёғларни хар хил ёғлар аралашмасидан олиш мумкин, фақат уларнинг ёғ кислота таркиби бир хил бўлса бўлди.

Таркибида монотўйинмаган кислоталарнинг изомерлари бўлмаган Perezтерификацияланган ёғларнинг қаттиқлиги ва эриш ҳарорати ёғдаги юқори молекуляр тўйинган кислоталарнинг миқдори ортиши билан ошиб боради.

Юқори ҳароратда эрувчан табиий ёки гидрогенланган ёғлар ва мойларни суяқ ўсимлик ёғлари билан переэтерификацияланганда маргарин ишлаб чиқаришда ишлатиладиган переэтерификацияланган ёғлар олинади. Улар маргаринни сифати ва озиқавий қийматини оширади, тўйинмаган кислоталар изомерлари миқдори камаяди. Переэтерификациялаш йўли билан ҳар хил консистенцияли триглицеридларнинг пластик аралашмасини олиш мумкин. Бу аралашмаларни структура компонентларини тўйинган ва изомерланмаган тўйинмаган ёғ кислоталарнинг триглицеридлари ташкил этади. Бундай пластик ёғлар биологик қиймати юқори бўлган бутерброд, пархез маргаринлари ва таркибидаги геометрик ва позицион изомерли тўйинмаган кислоталар миқдори сариёғникидан кўп бўлмаган болалар озиқа маҳсулотлари ишлаб чиқариш учун зарур ҳисобланади.

Переэтерификацияланган ёғларни қўлланишнинг истиқболли йўналишлари қуйидагича:

- таркибидаги дитўйинмаган, монотўйинмаган ва тўйинган кислоталари орасидаги нисбатни физиологик қиймат бўйича мувозанатланган озиқа ёғлари (ёғли маҳсулотлар) яратиш;
- маргарин маҳсулотларининг ёғли асосини пластиклигини яхшилаш;
- ёғли асосни кристалланиш характерини ва уларни майда кристалли тузилишининг барқарорлигини ўзгартириш;
- ёғли композициядаги қисман гидрогенланган, изомерланган ёғлар миқдорини камайтириш ёки тўлиқ йўқотиш.

### **23-§. Саломас ва переэтерификацияланган ёғлар ишлаб чиқаришнинг самарадорлигини оширишнинг асосий йўналишлари**

Ёғ ва ёғ кислоталарни гидрогенлашнинг саноат технологиясини такомиллашуви қуйидаги йўналишларда ривожланади:

- водородни ташқи циркуляциясиз тўйинтириш усули билан гидрогенланган ёғларни олиш технологиясини жадал ўзлаштириш;
- истиқболли хом ашё сифатида балиқ ёғини рафинациялаш ва гидрогенлаш технологиясини ўзлаштириш;
- хом ашёдаги каталик захарларни максимал даражада йўқотиш учун ёғларни рафинациялашнинг янги усули ва режимларини ишлаб чиқиш ва жорий этиш ;
- 140-180<sup>0</sup>С ҳароратда селектив гидрогенлайдиган, юқори самарадорликка эга янги кукунсимон ва турғун катализаторлар яратиш;
- самарадор переэтерификациялаш катализаторларини яратиш;
- ҳажми 30 м<sup>3</sup> гача бўлган, жадал гидродинамик режим ва 2,5 МПа гача босимда ишлайдиган гидрогенлаш реакторларини ишлаб чиқиш ва жорий қилиш;
- кукунсимон катализаторни саломасдан ажратишни механизациялаш ва автоматлаштириш;
- гидрогенлаш жараёнини бошқариш ва автоматик назорат қилиш:



Гидрогенланадиган хом ашё, водород ва катализаторнинг сифатини ошириш, юқори қувватли реакторларни қўллаш ва гидрогенлаш жараёнини автоматлаштириш қуйидаги имкониятларни юзага келтиради:

- гидрогенлаш қурилмасининг унумдорлигини оширади ва уларни ишлатиш учун меҳнат сарфини кескин пасайтиради;
- барча турдаги хом ашё, водород, катализатор, энергия, сув сарфини камайтиради, саломас сифатини ва озиқа қийматини оширади;
- маргарин ва бошқа озиқа маҳсулотлари ишлаб чиқариш хом ашё баъзаси бўлган, перестерификацияланган ёғлар ишлаб чиқаришни кўпайтиради.

### Назорат саволлари:

1. Ёғ ва мойларни гидрогенлаш ва переэтерификациялашдан мақсад нима?
2. Гидрогенлаш жараёнида ёғ ва мойларда қандай кимёвий ўзгаришлар содир бўлади?
3. Гидрогенлаш селективлиги нима? Саломас сифатини шакллантириш қандай аҳамиятга эга? Уни бошқаришнинг қандай усуллари мавжуд?
4. Ёғларни гидрогенлаш жараёнидаги изомерланиш жараёнини, уни саломас сифатини шакллантиришдаги аҳамиятини ва ростлаш усулларини кўриб чиқинг.
5. Гидрогенлашда қандай катализаторлардан фойдаланилади? Улар қандай тайёрланади? Катализатор сифатини қандай назорат қилинади?
6. Водород ишлаб чиқариш ва уни сифатига кўйиладиган талабларни кўриб чиқинг.
7. Сиқиб чиқарувчи ва аралаштирувчи гидрогенлаш реакторларини тавсифлаб беринг.
8. Водородни ташқи циркуляцияси билан автоклавларда гидрогенлаш жараёнининг гидрогенлаш схемаси, саломас турига қараб режимларини кўриб чиқинг.
9. Тўйинтириш усули билан ишловчи автоклавда гидрогенлаш жараёнининг схема ва режимларини кўриб чиқинг.
10. Колоннали аппаратларда турғун катализатор билан узлуксиз гидрогенлаш жараёни қандай амалга оширилади?
11. Водороднинг моддий баланси қандай тузилади? Водород сарфи қандай ҳисобланади? Гидрогенлаш жараёнида уни йўқотишлар қандай?
12. Катализаторнинг моддий баланси қандай тузилади ва қандай йўқотишлар мавжуд?
13. Ёғнинг моддий баланси қандай тузилади? Саломас чиқиши қандай ҳисобланади? Ёғ йўқотишлари нималардан иборат?
14. Ишлаб чиқариладиган саломас ассортиментлари ва асосий сифат кўрсаткичларини кўриб чиқинг.
15. Ёғ ва мойларини переэтерификациялашда қандай ўзгаришлар содир бўлади? Переэтерификация жараёнининг моҳияти нималардан иборат?
16. Переэтерификациялаш технологиясини кўриб чиқинг: катализаторлар, жараён схемаси ва режимлари.
17. Переэтерификацияланган ёғлар қандай таркиб ва хоссаларга эга? Улардан фойдаланиш йўналишлари.

#### 4 – БОБ. МАРГАРИН, ҚАНДОЛАТЧИЛИК, НОВВОЙЛИК, ОШПАЗЛИК, ЁҒЛАРИ ВА МАЙОНЕЗ ИШЛАБ ЧИҚАРИШ

Маргарин сариёғга ўхшаш ёғ сифатида 1869 йилда француз кимёгари Меж-Мурье томонидан ишлаб чиқарилган. У эритилган мол ёғининг тез эрийдиган қисмини сигир ошқозонидаги зардоб ёрдамида эмульсиялашни таклиф этди. Ҳосил бўлган аралашмани яхна сувда совутилганда ярим қаттиқ, оч сариқ рангли ялтироқ доначалар ҳосил бўлди. Меж-Мурье уларни маргарин деб атади, бу (margjaret – французча – марварид) марварид маъносини билдиради.

Маргарин – бу майда заррачали эмульсия бўлиб, унинг таркибига: ёғлар, сут, туз, шакар, витаминлар, фосфолипидлар, эмульгатор ва бошқалар киради.

Биринчи маргарин заводлари МДХда 1930 йилда Москва ва Санкт-Петербургда ишга туширилган.

Ҳозирги вақтда МДХда 38та завод фаолият кўрсатмоқда ва йилига 1 млн. 400 минг тоннадан кўп маргарин маҳсулотлари ишлаб чиқарилмоқда, Республикамизда Тошкент ёғ-мой комбинатида қаттиқ ва юмшоқ маргарин тайёрланмоқда.

Ҳозирги вақтда ишлаб чиқарилаётган маргарин ва маргарин маҳсулотларини ассортименти кенгайтирилди, шу билан бирга аҳолини турли гуруҳлари истеъмол қилиши учун мўлжалланган махсус маргаринлар ишлаб чиқариш йўлга қўйилди. Бу ўз навбатида, маргаринни организмда яхши ҳазм бўладиган, юқори физиологик ва биологик қийматга эга бўлган маҳсулот деб ҳисоблашга имкон беради.

**Ёғ ва ёғ маҳсулотларининг озиқавийлик қиймати.** Мойларнинг озиқа қиймати уларнинг энергетик қиймати ва физиологик таъсири орқали аниқланади. Маргарин киши организмга сингиши жиҳатидан сут ёғидан паст эмас ва энергетик қиймати жиҳатидан эса ундан юқори туради. Буни куйидаги 4.1-жадвалдан кўриш мумкин.

#### 4.1-жадвал

#### Ёғларни энергетик қийматлари

Ёғлар	Ўртача энергетик қиймати, кЖ	Киши организмга сингиши, %
Сут ёғи	38,64	93-98
Пахта мойи	39,48	95-98
Кунгабоқар мойи	39,23	95-98
Кўй ёғи	38,84	74-84
Мол ёғи	38,84	75-83
Сариёғ	32,51	93-98
Маргарин	32,61	93-98

4.1-жадвалдан кўриниб турибдики, маргарин организмга сингиши бўйича сариёғдан қолишмайди, энергетик қиймати бўйича эса ундан устун туради.

Маълумки, майда заррачали эмульсия ҳолатидаги ёғлар киши организмга яхши сингади. Бунга ёғларнинг суюқланиш ҳарорати, мазаси ва ҳиди ҳам таъсир этади. Шу сабабли, маргарин учун ишлатиладиган ёғлар аралашмаси шундай танлаб олинадики, тайёр маҳсулотнинг эриш ҳарорати 31-34<sup>0</sup> С дан юқори бўлмаслиги керак.

Маргаринда мавжуд бўлган эссенциал (тўйинмаган) ёғ кислоталари унинг физиологик қийматини оширади.

Ёғлар ва улардан олинган маҳсулотларни озикавий қиймати, ёғларни ёғ кислота ва глицерид таркибига, уларда фосфолипидлар, ёғда эрувчи витаминлар, стероллар, каротиноидлар ва бошқа физиологик фаол моддаларни борлигига боғлиқ бўлади.

Кўп йиллик биологик тадқиқотлар натижасида модда алмашилиши бузилган ва атеросклероз билан касалланган кишиларга мўлжалланган диетик озика ёғлари таркибида 40%гача линол кислотаси бўлиши зарурлиги аниқланган.

Табийий ўсимлик мойлари суюқ бўлади, бу ҳолат уларни ишлатиш соҳасини чегаралайди, айниқса новвойлик ва қандолат саноатида улардан фойдаланиб бўлмайди. Маргарин бу камчиликдан холи бўлиб, рецептура ва тайёрлаш технологиясини ўзгартириб, турли соҳада ишлатиладиган маҳсулот олиш мумкин.

## **§1. Маргарин маҳсулотлари ишлаб чиқариш**

**Маргарин маҳсулотларининг ассортименти.** Маргарин маҳсулотлари қуйидагиларга бўлинади:

- 1) маргаринлар (бу ёғ ва сут ёки сув эмульсияси) таркибидаги ёғнинг миқдори 82%дан кам бўлмаслиги керак(сутли маргаринлар).
- 2) ёғлар (қандолат, нон маҳсулотлари ва ошпазлик учун), ёғнинг миқдори 99,7%гача бўлади.

Ишлатилишига ва рецептурага қараб маргаринлар қуйидаги гуруҳларга бўлинади: ошхона ва сара (бутерброд) маргаринлар; саноатда қайта ишлаш ва умум овқатланиш тизими учун; маза киритувчи қўшимчалар қўшилган (ёғлилиги 62%дан кам бўлмаслиги керак) маргаринлар.

Маргаринлар қаттиқ, юмшоқ ва суюқ ҳолатда бўлиши мумкин.

Юмшоқ маргаринлар бутерброд ёғи сифатида ишлатилади. Суюқ маргаринлар нон маҳсулотлари, унли қандолат маҳсулотлари ишлаб чиқаришда фойдаланилади.

Ошхона гуруҳидаги маргаринлардан бутерброд маҳсулотлари сифатида шунингдек, қандолат ва ошпазлик маҳсулотлари тайёрлаш учун ҳам фойдаланилади. Ошхона (сутли) гуруҳидаги “Новый”, “Эра” сариёғли маргаринлари таркибидаги ёғ миқдори 82%дан кам бўлмаган ҳолда тайёрланади.

Сара маргаринлар таркибида турли ёғлар саломасни бир нечта тури, кокос ёки пальмойдро мойи, переэтерификацияланган ёғлар ва бошқа қўшимчалар мавжуд.

Паст каллорияли маргаринлар “Столвый”, “Радуга”, “Солнечный”, “Городской” таркибида 40% дан 75% гача ёғ, шу жумладан, 23-40 фоизи суюқ ўсимлик мойидан тайёрланган ҳар хил қотиш ва эриш ҳароратига эга бўлган озиқа саломаси билан переэтерификацияланган, ёғ бўлади. Булардан ташқари таркибида переэтерификацияланган ёғ ва фосфолипид концентрати бўлган “Здоровье” пархез маргаринлари ҳам ишлаб чиқарилади.

Маргаринлар қандолатчилик, нон маҳсулотлари саноати ва умумий овқатланиш тизими учун мўлжалланган бўлиб, таркибида ёғ миқдори 82%дан кам бўлмайди.

Маза киритувчи моддалари бор маргаринлар (шоколадли) таркибида какао-порошок, кўп миқдорда шакар бўлади ва улар қандолат маҳсулотлари тайёрлаш учун ишлатилади.

Қандолат ёғлари қуйидаги ассортиментда ишлаб чиқарилади: печенье, шоколад, вафли ва кекс тайёрлашда ишлатиладиган переэтерификацияланган ёғлар асосида қаттиқ ёғлар олиш учун.

Нон маҳсулотлари учун ишлатиладиган ёғлар фосфолипид қўшиб ва новвойлик учун суюқ ҳолатда тайёрланади.

Ошпазлик ёғлари турли таркибга эга бўлиб қуйидаги компонентлардан иборат: саломас, переэтерификацияланган ёғ, ўсимлик мойи. Баъзи ошпазлик ёғлари таркибига мол ва қўй ёғлари ҳам қўшилади.

## **2-§. Маргарин маҳсулотлари олиш учун асосий хомашёлар**

Маргарин ишлаб чиқариш учун асосий хомашё ёғ ва сут ҳисобланади. Маргариннинг органолептик ва структуравий хусусиятлари уни таркибидаги ёғнинг сифати билан баҳоланади. Ёғда ароматик ва таъм берувчи, бўёвчи моддалар ва эркин ёғ кислоталарини бўлиши уни асосида юқори сифатли маргарин олишга йўл қўймайди. Шу туфайли маргарин олиш учун фойдаланиладиган ҳамма ёғлар тўлиқ равишда рафинацияланган, оқланган, дезодорацияланган бўлиши ва кислота сони 0,3мг КОН дан юқори бўлмаслиги керак.

**Ёғли хомашё.** Ўсимлик мойи асосий хомашё бўлиб, суюқ ва гидрогенланган (саломас) ҳолда ишлатилади. Бу мақсадда кунгабоқар, пахта, рапс ва соя ёғи кенг қўлланилади. Юқорида кўрсатилган ёғлардан ташқари пахта ёғидан 6-8<sup>0</sup>Сда ажратиб олинган эриш ҳарорати 19-25<sup>0</sup>С бўлган пахта пальмитини ҳидсизлантирилган ҳолда қўлланилади.

Маргарин маҳсулотининг рецептурасидаги асосий компонент – гидрогенланган ёғлардир. Уларни асосий сифат кўрсаткичларини қуйидагилар ташкил қилади: рангги, эриш ҳарорати, органолептик кўрсаткичлари, қаттиқлик ва маҳсулот пластиклиги.

Хайвон ёғларидан сариёғ, эритилган мол ёғи ва қўй ёғи ишлатилади. Сариёғдан фақат олий навлиси қўлланилади. Ёқимсиз ҳид ва таъмга эга бўлган сариёғдан фойдаланишга йўл қўйилмайди.

Хайвон ёғлари ёқимсиз ҳид ва таъмга эга бўлмаслиги керак ва озикавий мол ёғларининг кислота сони 1,1 мг КОН дан юқори бўлмаслиги лозим. Шу билан бирга хайвон ёғлари табиий ҳолда ёки переэтерификацияланган ва гидропереэтерификацияланган ҳолда ҳам қўлланилади.

**Сут.** Маргарин маҳсулотининг муҳим компоненти ҳисобланади, у маргаринга ёқимли таъм ва ҳид беради, унинг озикавий қийматини оширади. Маргарин ишлаб чиқариш учун янги, пастеризацияланган, сут ачиткилари билан ивителиган ёки лимон кислотаси билан коагулланган сутдан фойдаланилади. Пастеризацияланган ва биологик ивителиган сут маргариннинг рецептурасига боғлиқ ҳолда қўшилади.

Ивителиган сут нафақат маргарин таъмини яхшилайти, балки унинг сақланиш муддатини ҳам оширади. Сув-сут фазасининг муҳити маргаринда рН=3,0-5,5га тенг бўлиши лозим. Бундай кучсиз кислотали муҳит маргаринни сақлашда кераксиз микробиологик жараёнлар содир бўлишини олдини олади.

Соф сут мураккаб кимёвий таркибга эга бўлиб, у қорамол зотига, уни боқиш режими ва озукасига боғлиқ. Сутда тирик организм учун керак бўладиган барча аминокислоталар мавжуд.

Фосфопротеинлар группасига кирувчи казеин миқдори сутдаги мавжуд умумий оқсилларнинг 80%ни ташкил этади. Казеин сутда кальций казеинат кўринишида коллоид ҳосил қилади. Бу модда юқори ҳароратга чидамли, лекин лимон, сут кислоталарига чидамсиздир. Сутдаги бошқа оқсиллардан бири албуминдир. Бунга казеиндан фарқи, таркибида фосфор сақламайти. Альбумин сутда яхши эрийди, аммо 60<sup>0</sup>С дан юқори ҳароратда коагулланади ва қийин ажраладиган қуйинди ҳосил қилади. Сутдаги оқсиллар микроорганизмлар ривожланиши учун яхши озук муҳити ҳисобланади.

Сут шакари сутнинг ширин таъмини яхшилайти. Ферментлар, микроорганизмлар таъсирида сут шакари гидролизланади ва сут кислотаси ҳосил қилади. Сутда ёғда эрийдиган ва сувда эрийдиган А, Д, В, Е ва С витаминлари мавжуд. Улар доимий миқдорга эга эмас.

Қуйида, маргарин заводларига келтириладиган сутга қўйиладиган талаблар кўрсатилган.

Ташки кўриниши ва консистенцияси	Чўкмасиз, бир жинсли суюқлик
Ҳид ва таъми	Тоза, янги сут таъми ва ҳидига хос бўлмаган бегона хид ва таъмсиз
Ранги	Бироз сарғиш рангли оқ
Таркиби, %	
Ёғ, кам эмас	3,2
Қурук ёғсиз қолдик, кам эмас	8,1
Кислоталиги, <sup>0</sup> Т, ортиқ эмас	21
Зичлиги, кг/м <sup>3</sup> , кам эмас	1027

Маргарин олишда қаймоғи олинмаган ва ёғсизлантирилган сутлар ишлатилади, ундан ташқари, қуритилган сутдан ҳам фойдаланилади. Сут

кукунининг намлиги 4-7%, эритилгандан кейинги куруқ қолдиқ миқдори 0,3-0,8%дан ошмаслиги ва кукундан тайёрланган сут кислоталиги 21-22<sup>0</sup>Тдан ошмаслиги керак.

**Сут микрофлораси.** Сут микроорганизмлар ривожланиши учун яхши муҳит ҳисобланиб, яшаш жараёнида улардан айримлари маълум даражада уни кимёвий ва биологик таркибини ўзгартириши мумкин. Бактериал микрофлоралар асосини бактериялар, ачитки(дрожжи)лар ва моғорлар ташкил этади. Бактерия ҳужайралари ҳароратга сезгир бўлиб, сут ҳарорати 60<sup>0</sup>С дан ошганда уларнинг кўп қисми нобуд бўлади. Айрим бактериялар спора ҳосил қилади ва 120<sup>0</sup>Сда ҳам сақлана олади.

Бактериялар ичак бактериялари, чиритувчи бактериялар, мой кислотали ва сут кислотали, бижғитувчи бактериялар группаларига ажрайди. Санитария нуқтаи назаридан ичак бактериялар миқдори фекал ифлосланиш кўрсаткичи ҳисобланади ва айримлари ичак касалликларига олиб келиши мумкин.

Чиритувчи бактериялар, сутни санитария шартларига риоя этмаган ҳолда олинган ва ташилганда кўпайиб, у сутга бегона бўлган аччиқ таъмини бериши мумкин. Бу гуруҳнинг айрим вакиллари лимон кислотадан фойдаланиб, сутнинг ивиш жараёнига салбий таъсир кўрсатади. Чиритувчи бактериялар оқсилларни парчалайди ва ҳосил бўлган моддалар нохуш ҳид беради. Бу гуруҳга аэроб бактерияларнинг споралари ҳам киради. Улар сутни тез бузади, ҳатто кислоталиги ошмаган қуюқ массага айлантириб қўяди.

Мой кислота бактериялари шакар ва сут кислоталарини жадал бижғитади. Натижада қуюнди ҳидли мой кислоталари ҳосил бўлади. Улар кислотали муҳитга сезгир бўлиб, уларнинг йўқолиши, сутни 100<sup>0</sup>Сдан юқори ҳароратгача қиздирилгандан сўнг юзага келади.

Ачитқилар сутни ивитиш жараёнида шакарни карбонат кислота ва спирт ажралиши билан бижғитиши мумкин. Ивитилган сутда ачитқиларнинг жадал ривожланиши, сутда ачитқи таъмини юзага келтиради.

Моғор ҳужайралари сутга ҳаводан чанг, ҳайвон жунлари ва бошқалар билан тушади. Моғорлар бактерия ва ачитқиларга нисбатан секин ривожланади. Улар оқсилларни аммиаккача парчалайди, айримлари ёғларни ёғ кислота ва глицерингача парчалайди. Моғорлар сутни тез айнитади. Маргарин заводларида қабул қилинган сут зудлик билан пастеризация қилиниши керак. Агар сутни кислота сони 23<sup>0</sup>Тдан юқори бўлса, у пастеризация қилинмайди.

**Эмульсия ҳақида тушунча.** Маргарин қотган ҳолдаги сув-ёғ эмульсиясидан иборат. Эмульсия, системага ташқи томондан қаралганда бир жинсли бўлиб кўринади, аслида эса бир модда бошқасида майда заррачалар (томчилар) холида ёйилган бўлади.

Эмульсия икки хил бўлади: тўғри эмульсия-кутбсиз суюқлик (мой) кутбли(сув)да, М-С; тесқари эмульсия-кутбли суюқлик(сув) кутбсиз(мой)да, С-М. Эмульсиянинг аралашган тури мойнинг сувдаги юқори концентрациясида, бўлиши мумкин. Масалан, сариеғ. Шу туфайли сариеғ эритилганда сачрамайди. Сариеғнинг бир грами 9-25 млрд мойли заррачалардан ва 8-16 млрд сувнинг томчиларидан иборат. Маргарин олишда аралаш эмульсия ҳосил қилишга ҳаракат қилинади.

Фазалараро юзадаги ортикча эркин энергия сабабли суюкликнинг алоҳида томчиларини бир-бири билан ўзаро бирлашиши эмульсия агрегатив жиҳатдан беқарор эканлигини кўрсатади. Амалда бу нарса эмульсиянинг тўлиқ бузилишига ва унинг икки қатламга ажралишига олиб келади. Агрегатив барқарорликни ошириш учун махсус стабилизатор-эмульгаторлар(САМ)дан фойдаланилади. Гидрофил эмульгаторлар сувда яхши эрийди ва М-С типдаги эмульсия ҳосил қилади, гидрофоб (олеофил) эмульгаторлар эса мойда яхши эрийди ва С-М типдаги эмульсияни турғунлаштиради.

Эмульгатор термодинамик нуқтаи назардан қараганда, фазалар чегарасида қобик кўринишда адсорбцияланади ва фазалараро тарангликни пасайтириб, дисперс фаза зарраларини бирлашишига қаршилик қилади, ҳамда уларни дисперс муҳитда ушлаб туради. Натижада эмульсияни агрегатив барқарорлигини таъминланади. Адсорбцион қатлам қалинлиги қанчалик кичик бўлса, шунчалик эмульгаторни сарфи кам бўлади.

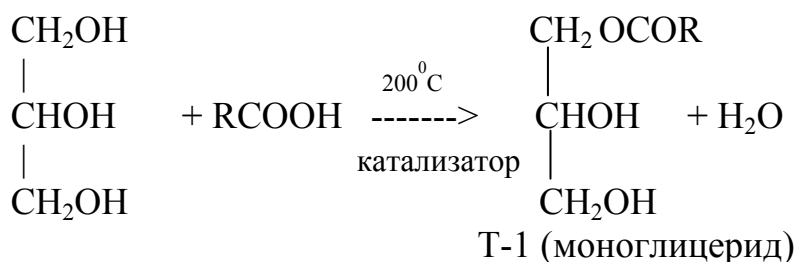
Эмульгатор молекулалари дифил характерга эга бўлиб, улар углеводород радикали (кутбсиз қисми) ва кутбли гуруҳдан ташкил топган. Уларнинг эмульсиялаш қобилияти кутбли ва кутбсиз гуруҳлар мувозанатига боғлиқ. Яхши мувозанатланган дифил характерли молекулага фосфолипидилхолин (лецитин) киради. У саноат учун ишлатиладиган эмульгаторларни синтез қилишда ишлатилади.

Маргарин ишлаб чиқариш учун ишлатиладиган эмульгаторлар:

- озикавий фазилатга эга бўлиши ва физиологик зарарсиз бўлиши;
- эмульсиянинг юқори дисперслиги ва барқарорлигини мустаҳкамлаши;
- ишлаб чиқариш жараёнида, механик ишлов берганда, маргаринда намликни тутиб қолиши;
- сачрашга қарши хоссаларга эга бўлиши;
- маргаринни сақлашда турғунлигини таъминлаши керак.

Асосий вазифа – эмульсияни мустаҳкамлашдан ташқари, эмульгаторлар маргаринни пластиклигини оширади, нон маҳсулотлари учун ишлатиладиган ёғлар ишлаб чиқаришда эса бир қанча махсус хоссаларни намоён қилади. (маҳсулот ҳажми ва ғоваклигини оширади). Саноатда Т-1, МГД, ТФ, МД, МГ, шунингдек фосфолипид концентрати; ФОЛС 1 ва ФОЛС 2 каби синтетик фосфолипидлар ва бошқа хориждан келтирилади эмульгаторлар ишлатилади. Моно- ва диглицеридлар асосида олинган эмульгаторлар истиқболли ҳисобланади.

Т-1 эмульгатори глицеринни ёғ кислотаси билан этерификациялаш орқали олинади.

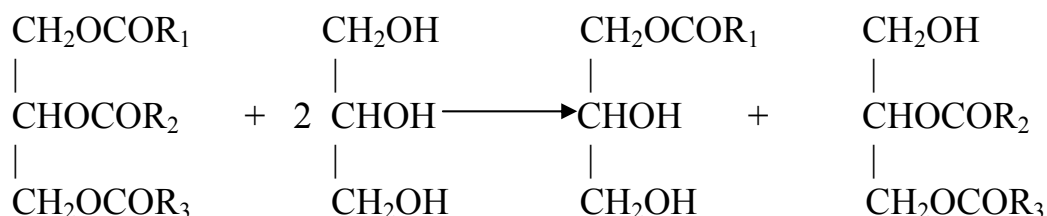




МД-эмульгатори – моно ва диглицерид аралашмасидир. Моноглицериднинг миқдори 45-50 %.

ТФ-эмульгатори – 3:1 нисбатда Т-1 эмульгатори ва фосфолипид концентратининг аралашмасидан иборат.

МГД-эмульгатори глицеролиз – триглицеридни глицерин билан переэтерификациялаш реакцияси орқали олиниб дистилланган моно-ва диглицерид аралашмасидир:



### 3-§. Маргарин рецептурасини тузиш

**Ёғли фаза рецептурасини тузиш.** Маргаринни кўриниши, сифати, маъзаси уни таркибига, кўшиладиган моддаларнинг тури ва миқдорига боғлиқ бўлади.

Маргаринни ёғли асоси турли ёғларнинг аралашмасидан иборат. Эриш ҳарорати, қаттиқлик ва қаттиқ фаза миқдори маргаринни асосий кўрсаткичлари ҳисобланади. Маргаринни суюқланиш ҳарорати ёғли асосни таркибига боғлиқ бўлади.

Мўътадил структура ҳосил бўлиши учун маргаринга суюқланиш ҳарорати ҳар хил бўлган саломаснинг бир неча турлари, переэтерификацияланган мойлар ва суюқ ўсимлик ёғлари кўшилади.

Қандолат, нон маҳсулотлари ва ошпазлик ёғларнинг ёғли асос рецептуралари уларни ишлатилишига қараб тузилади.

**Сув-сутли фаза рецептурасини тузиш.** Сув-сутли фаза сариёғга ўхшаш органолептик кўрсаткичларга эга бўлган маргарин олишни таъминлаши керак.

Маргарин таркибига сут, туз, шакар, сув ва сувда эрувчи бошқа кўшимчалар киради. Ошхона, умумий овқатланиш тармоқлари ва қайта ишлаш учун ишлатиладиган маргаринлар рецептурасида сув-сутли фаза 17,75% ни ташкил этади. Бошқа турдаги маҳсулотларда, масалан шоколадли маргариннинг айрим навларида сув-сутли фаза 37,8%гача бўлади. Паст калорияли маргаринларда 30%гача бўлиши мумкин. Маргаринни таъм ва ҳидини таъминлаш учун унга ивигилган сут ёки ароматизатор кўшилади. Маҳсулот турига қараб кўшиладиган сут миқдори 4,5дан 18%гача бўлиши мумкин. Масалан, шоколадли маргаринга 18%гача, сараланган бутерброд маргаринига-15%гача, ошхона маргаринига 4,5дан 9%гача сут кўшилади.

Маргаринга енгил шўр таъм бериш учун ва консервант сифатида 0,15-1,2% миқдоридан ош тузи ишлатилади. Ош тузи маргаринни қиздирганда сачраб кетишини камайтиради. Қандолатчиликда, крем, шоколад учун ишлатиладиган маргаринларга ва ошпазлик ёғларига туз кўшилмайди. Бошқа кўшимча таъм берувчи сифатида шакардан фойдаланилади. Шакар асосий вазифасидан

ташқари тайёр маҳсулот озика қийматини оширади. Маргариннинг асосий навларига 0,3-0,5% миқдорида шакар қўшилади, шоколадли навга эса 18%гача ва нон маҳсулотлари учун ишлатиладиган суюқ маргаринларга шакар қўшилмайди.

Маргарин ишлаб чиқаришда шакар, туз, куруқ сутни эритиш учун, сутсиз маргарин олишда сут ўрнини қоплаш учун, ёки кам сут қўшилган маргаринларда меъёрга келтириш учун сув қўшилади. Тайёр маҳсулотда оксидланиш жараёнини тезлаштирмаслик учун сув бактериал тоза, унда эриган туз ва темир бирикмалари бўлмаслиги керак.

4.2-жадвалда сутли маргаринлар рецептураси кўрсатилган.

**4.2-жадвал**

### Сутли маргаринлар рецептураси

Компонентлар	Маргарин		
	ошхона	сариёғли	экстра
	миқдори, %		
1-маркали саломас, $T_{эп}$ 32-34 <sup>0</sup> С, қаттиқлиги 180-250 г/см	69,00...54,00	64,06...59,88	36,00...38,00
2-маркали саломас, $T_{эп}$ 34-36 <sup>0</sup> С, қаттиқлиги 280-350 г/см	10,00...11,00	10,00...12,00	18,00...22,00
Ўсимлик мойи	13,01...27,66	5,00...8,00	10,70...12,70
Кокос ёки пальмаядро ёғи	-	-	18,00...20,00
Сариёғ	-	5,00...8,00	-
Бўёқ	0,05...0,2	0,05...0,2	0,05...0,2
Сут	4,50...9,00	4,50...10,00	14,00...15,00
Эмульгатор	0,05...0,10	0,05...0,10	0,05...0,20
Туз	0,30...0,7	0,30...0,40	0,30...0,40
Шакар	0,30...0,50	0,30...0,40	0,30...0,50
Сув	12,79...7,84	12,79...6,86	3,60...2,43
Жами	100	100	100
Шу жумладан ёғлилик, сут ёғи билан биргаликда	82,25	82,25	82,25

### 4-§. Рецепттура компонентларини тайёрлаш

*Ёғларни сақлаш ва тайёрлаш.* Рафинацияланган ёғлар сақлашга чидамсиз, чунки, уларни таркибидан табиий антиоксидант моддалар ажратиб олинган бўлади. Шунинг учун, рафинацияланган ва дезодорацияланган ёғларни сақлаш 24 соатдан ошмаслиги ва турларига қараб алоҳида сақланиши керак.

Сақлаш бакларида буғ қўйлаклари бўлиб, улар ёрдамида илиқ сув билан ҳароратни бир меъёрда ушлаб турилади. Сақлаш бакларида ҳарорат суюқ ёғлар учун 25<sup>0</sup>С дан ошмаслиги, қаттиқ ёғлар учун эса уларни эриш ҳароратидан 5-6<sup>0</sup>С баланд бўлиши керак.

Рафинацияланган ёғларни сақлаш муддатини узайтириш учун, инерт газ атмосферасида сақлаш тавсия этилади. Заводларда бундай газлар сифатида азот ёки карбонат ангидрид газларидан фойдаланилади.

**Эмульгатор эритмасини тайёрлаш.** Саноатда ёғлилиги 82% бўлган маргарин таркибига кўшилган эмульгатор (Т-1. Т-Ф. МД, МГД) 0,1-0,5%ни ташкил қилади. Ёғлилиги 75% ва ундан кам бўлган маргарин таркибига эса 0,8% гача эмульгатор кўшилади.

Ёғли фазада эмульгаторни бир текисда тарқалишини таъминлаш ва таъсир қилишининг самарадорлигини ошириш учун эмульгатор дезодорацияланган ёғда 1: 4 нисбатда 60-65<sup>0</sup>С ҳарорат остида МГД эмульгаторини эса 1: 10 нисбатда 90<sup>0</sup>С ҳароратда эритилади.

**Бўёвчи моддалар ва витаминларни тайёрлаш.** Маргаринга оч-сарик, яъни сариеғга ўхшаш ранг бериш мақсадида каротиннинг ёки аннатонинг ёғли эритмаларидан фойдаланилади. Каротинни (А-провитамин) сабзининг ёки витаминли қовокнинг ранг берувчи моддаларини экстракция қилиш йўли билан олинади. Бунда, тозаланган кунгабоқар ёғидан фойдаланилади. Ҳозирги вақтда кўзиқоринлар оиласидан бўлган *Blaceslea trispara* дан биосинтез йўли билан олинган В – каротин ҳам қўлланилмоқда.

Аннато – бўёғини ҳинд ўсимлиги (Orlean tree)да мавжуд бўлган пигментларни ўсимлик мойи ёрдамида экстракциялаш усули билан олинади.

Бўёвчи моддалар ёғли эритма ҳолида банкалар ва флягаларда олиб келинади. 1кг ёғли эритмада 2-2,4г қуруқ β-каротин ёки 1-1,2г аннато бўлади. Маргариннинг ҳар бир, сараланган ва диетик навларига, ошпазлик ёғларига уларни биологик қийматини ошириш мақсадида витаминлар кўшилади.

А ва Е витаминлар дезодорацияланган ёғда 1: 10 нисбатда эритилади. С витамини, пархез маргаринларини ишлаб чиқаришда ишлатилади. Масалан: 100 г сариеғда: 0,8 дан 12 мг гача А-витамини ва 0,001-0,008 мг Д-витаминлари мавжуд.

Маргаринни таркибидаги витаминлар бўйича сариеғга яқинлаштириш мақсадида унга А, Д, Е, С витаминлар кўшилади. Масалан: маргаринни «Экстра», «Особый», «Словенский», «Здоровье» навларини 1 килограммига юқоридаги витаминлардан 50 М. Е. миқдорда кўшилади (М. Е. – халқаро ўлчов бирлиги). Халқаро ўлчов бирлиги сифатида биологик активлиги – 0,3 γ ( 1γ = 10<sup>-3</sup>г) га тенг бўлган соф кристалл ҳолдаги А витамини қабул қилинган. Бу эса соф-β каротиннинг 0,68 γ миқдорига тўғри келади. Е-витамини «Здоровье» маргаринининг 1кг миқдорига 300 мг кўшилади.

**Ароматизаторларни тайёрлаш.** Маргарин маҳсулотларини органолептик хусусиятини оширишда, ҳид ва таъмини яхшилашда ароматизаторлардан фойдаланилади. Маргаринни ароматизациялашда ёғ ва сувда эрийдиган, ҳар хил органик моддалар аралашмасидан иборат бўлган ароматизаторлар ишлатилади.

Ёғда эрийдиган ароматизаторлар концентрланган ҳолида ўткир ҳидга эга. Сувда эрийдиган композициялар эса юмшоқ ҳидга эга бўлиб, уларни ёғда эрийдиган ароматизаторлар билан биргаликда маргаринга кўшилади.

ВНИИЖ томонидан бир неча хил ароматизация композициялари ишлаб чиқилган. Улар маргаринни тури ва нима мақсадда ишлатилишига қараб кўшилади. Маргаринни кўп турлари учун сутли таъм ва ҳид берувчи ароматизаторлардан фойдаланилади. Сараланган ва бутербродли маргарин

турлари учун сариёғ ёки эритилган сариёғ ҳиди ва таъмини берадиган ароматизаторлар ишлатилали. Ароматизаторлар аниқ миқдорда (1т учун 1,2...100г) ёғли аралашмага ёки сув-сутли фазага қўшилади.

**Фосфолипид концентратини тайёрлаш.** Уни янги ўсимлик мойи (кунгабоқар, соя)дан олинадиди ва эмульгатор сифатида ишлатилади, ҳамда ошпазликка ёғларининг озиқа қийматини ошириш мақсадида қўшилади. Фосфолипид концентратиди 50%дан кам бўлмаган миқдорда фосфолипид бўлиши ва намлиги 4%дан ортмаслиги керак. У М:Ф=4:1 нисбатда дезодорацияланган мойда эритилади.

**Сариёғни тайёрлаш.** Маргариннинг сариёғли туриодорага 10% гача сариёғ қўшилади. Ишлатишдан олдин уни идишдан ва пергаментдан ажратилади, пичоқ билан устки қавати олиб ташланади. Чунки нохуш органолептик хусусиятлар ва микрофлоралар бошқа массага нисбатан устки қисмида кўп бўлади. Қаттиқ ёғли массани ёғ-кесгичда 2-3кг ли бўлақларга бўлиб 40<sup>0</sup>С ҳароратда махсус қозонда эритилади.

**Сутни тайёрлаш.** Сут мураккаб кимёвий таркибга эга бўлиб, унинг таркиби қора молларни зотиға, ҳамда уларни боқиш режимига боғлиқ.

Сигир сутининг таркиби, % ҳисобида

Сув 87 дан 89 гача

Ёғ 3,0-6,0

Оқсиллар 3,4-4,0

Лактоза 4,0-5,5

Минерал моддалар 0,6-0,8

Оқсил – бу, сут альбумини, сут глобулини ва казеиндир. Оқсилнинг умумий миқдорига нисбатан казеин 80 %-ни ташкил этиши мумкин.

Сутдаги қуруқ қолдиқнинг мавжудлиги, сутнинг озиқавийлик қийматини ифодалайди ва уларнинг камайиши сутнинг сув билан суюлтирилганлигини кўрсатади.

Сутни тайёрлашнинг биринчи босқичида микрофлораларни йўқотиш учун иссиқлик ишлови берилади. Бундай ишлов беришда икки усул-пастеризация ва стерилизациядан фойдаланилади. Пастеризацияда сут 100<sup>0</sup>С дан ошмаган ҳароратгача қиздирилади, стерилизацияда эса ҳарорат 120-130<sup>0</sup>С гача кўтарилади.

Пастеризацияда бактерияларнинг вегетатив шакли нобуд бўлади, аммо бактерияларнинг споралари сақланади; стерилизацияда эса бактерияларнинг барча шакли нобуд бўлади.

Юқори ҳароратгача қиздирилганда лактозанинг оқсил ва бир нечта эркин аминокислоталар билан амина-карбонил боғлари юзага келади ва у сутни кўнғирлаштиради. Иссиқлик ишлови берилганда сут ёғлари кам ўзгаради, аммо ферментлар ва витаминлар активлиги йўқолади. Бу ўзгаришларнинг барчаси ҳарорат узоқ вақт таъсир этганда жадаллашади. Юқори ҳароратгача тез қиздирилганда эса кутилган сифат ўзгаришлари юзага келмайди.

Энг самарали иссиқлик ишлови бериш – юқори ҳарорат 120<sup>0</sup>С да стерилизациялаш ҳисобланади.

Пастеризацияланган ёки стерилизациялаган сут тезлик билан совутилиши лозим.

Пастеризациялашнинг иккита усули қўлланилади.

1. Қисқа пастеризациялаш, яъни 8-10 сек давомида, 90-95<sup>0</sup>Сда қиздириш ва совутиш.

2. Узоқ пастеризациялаш, яъни 25-30 мин давомида, 65-75<sup>0</sup>Сда қиздириш ва совутиш.

Бактерияларни тўла йўқотиш мақсадида аралаш (комбинированный) усулда пастеризация қилинади. Бунда 90-95<sup>0</sup>С да қисқа пастеризациялангандан сўнг совитилмасдан, шу ҳароратда, ивитиш ванналарида 20-30 минут сақлаб турилади ва сўнгра совутилади.

Пастеризациялаш учун турли аппаратлар ишлатилади: узоқ пастеризациялаш ванналари, сиқиб чиқариш барабанига эга бўлган пастеризаторлар, пластинкали ва трубали пастеризаторлар.

**Пластинкали пастеризаторлар.** Улар зангламас, пўлат пластинкалардан иборат бўлиб, йиғилганда, орасида каналлар ҳосил бўлади ва бу каналлардан қайта ишланаётган сут ҳаракатланади.

Плиталар умумий бир асос (станина)да йиғилади ва болтлар ёрдамида зичланади. Йиғиш давомида тўртта секция ҳосил бўлади. В – секциясида янги сут, пастеризацияланган сут ёрдамида иссиқлик алмашилиши билан иситилади. Б – секциясида сут пастеризацияланади, А – секциясида сут олдиндан совутилади.

Агарда сут дарҳол ивитишга мўлжалланмаган бўлса, унда у Г - секцияга солинади ва 8-10<sup>0</sup>Сгача намақоб билан совутилади. Аралаш пастеризациялашда сут совитилмайди, аксинча ваннада 90-95<sup>0</sup>С да сақланади.

Сутга юқори ҳароратда ишлов бериш учун автоматлаштирилган П8-ОУВ русумли қурилмадан фойдаланилади. Бундан ташқари сутни пастеризациялаш учун трубкали пастеризатор ПТ-5 дан ҳам фойдаланилади. Унинг унумдорлиги 110<sup>0</sup>С да 500 л/соатга тенг.

ПТ – 5 пастеризатори иккита горизонтал иссиқлик алмаштиргичлардан иборат бўлиб, улар трубкалардан ташкил топган. Ҳар бир иссиқлик алмаштиргичда, сут трубкалар ичида тўғри ва тесқари ҳаракатланади.

Пастеризацияланган сутни бир қисми ивитишга юборилади. Иккинчи, яъни ивитилмаган ҳолда маргаринга қўшиладиган ёки ивитилган сут билан аралаштириб ишлатиладиган қисми эса сақлаш учун танкга келади ва у ерда рецептура бўйича сарфланади. Сутни тайёрлашнинг иккинчи босқичи ивитиш бўлиб, у биологик йўл билан ёки кислотали коагуляциялаш орқали амалга оширилади.

Биологик ивитиш, кислоталиги 70-100<sup>0</sup>Т бўлган, сметана тузилишидаги, сут кислотали таъм ва ҳидга эга ивитилган сут олиш учун ишлатилади.

Биологик ивитиш асосида сут шакарининг сут кислотали бактериялар таъсири остида бижғиш жараёни ётади. Дастлаб сут шақари глюкоза ва галактозага ажрайди. Сўнг ферментлар таъсири остида глюкозага тўлиқ айланади. Сўнг глюкоза оралиқ маҳсулотлар орқали вино кислотасига ва ундан сут кислотасига айланади.

Бижғиш бошланганда бир вақтнинг ўзида сут шакарининг гидролитик парчаланиши билан бир қаторда унинг изомерлари, декстрин полимерлари, ҳосил бўлади. Улар оқсиллар билан бирга сметана кўринишдаги, қовушқоқ консистенциядаги ивиган сутни юзага келтиради.

Ивитиш, пастеризация қилинган сутга махсус тайёрланган сут кислотали культураларнинг алоҳида штаммлари, томизғиларини кўшиш билан амалга оширилади. Маҳсулот ҳосил қилиш характериға қараб, сут кислотали бактериялар иштирокидаги бижғиш, гомо ва гетероферментатив бижғишга бўлинади.

Гомоферментатив бижғишда сут шакари сут кислотасига айланади. Сут кислотаси ва ишлатилаётган лимон кислотаси сутнинг кислоталилигини ошириб юборади. Натижада кальций казеинат парчаланаяди ва ҳосил бўлган казеин коагуляцияланади. Номаълум таъмли сметана кўринишидаги куюк масса юзага келади.

Гетероферментатив бижғишда эса сут кислотасидан ташқари спирт, сирка кислотаси ва бошқа учувчан кислоталар ҳосил бўлади.

Сифатли ивитилган сут таркибида, умумий кислоталигига нисбатан 10% гача сирка кислотаси, 0,2% этил спирти ва оптимал миқдордаги карбонат кислотаси бўлади. Учувчан кислоталар ва спирт, ивитишда оз миқдорда эфирлар, асосан этилацетат, ҳосил қилади.

Ивитилган сутдаги муаттар ҳид асосан, глюкоза ва лимон кислотаси иштирокида ҳосил бўлган диацетил  $\text{CH}_3\text{COCOCH}_3$  ва ацетоин  $\text{CH}_3\text{CHONCOCH}_3$  миқдори билан ифодаланади. Бунда ацетоин одатда кўпроқ миқдорда ҳосил бўлади. Диацетил беқарор модда бўлиб, парчаланганда ацетоин ва 2, 3-бутиленгликоль- $\text{CH}_3\text{CHONCHONCH}_3$  ҳосил қилади. Шу сабабли сут ивитилгандан сўнг, 2-3 кун ўтиб хушбўй ҳиди йўқолади.

Сутни ивитиш учун таркибида 60-70% *Streptococcus diacetylactis* ва 30-40% *Streptococcus cremoris* бўлган сут кислотали ачитқилар ишлатилади. Ачитқилар тўплами ВНИИЖ томонидан тайёрланади ва заводларга қуруқ ҳолда герметик беркитилган флаконларда юборилади. Бу ачитқидан бошланғич ачитқилар тайёрланади

Қуввати катта бўлмаган, 4000л атрофидаги сутни қайта ишлайдиган заводларда бошланғич ачитқидан тўғридан-тўғри фойдаланишга руҳсат этилади ва бу ачитқи 3-5 кунгача ишлатилиши мумкин. Катта миқдордаги сутни қайта ишловчи заводларда эса, ишчи ачитқилар тайёрланади.

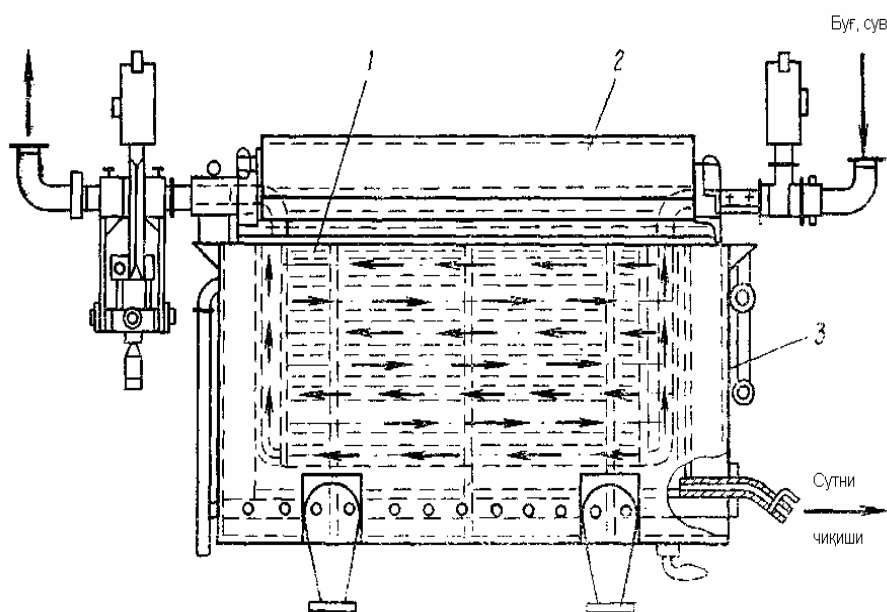
Ишчи ачитқилар табиий сутдан тайёрланади. Бунинг учун ачитқич ёки сиғими катта бўлмаган ванналардан фойдаланилади. Сут пастеризация қилингандан сўнг бир соат давомида иссиқ ҳолда ушлаб турилади, сўнг 28-30<sup>0</sup>С гача совутилади, 1%дан кам бўлмаган миқдорда бошланғич ачитқидан солинади, аралаштирилади ва 9-12 соат тўлиқ ивигунча тинч қўйилади. Кислоталилиги 60-70<sup>0</sup>Т бўлган тайёр ишчи ачитқи 6-8<sup>0</sup>С гача совутилади ва ишлатишдан олдин аралаштирилади. Сутни ивитиш ва сақлаш учун ванналар, универсал танк ёки танк-культураторлар ишлатилади.

Сутни ивитиш маргаринга сутли ва хушбўй таъм беради ва уни сақланиш муддатини оширади. Сут ивиши давомида ҳосил бўлган сут кислотаси

маргаринда ҳосил бўлиши мумкин бўлган микрофлорани ривожланишига тўсқинлик қилади. Ивитмасдан, янги сутдан тайёрланган маргарин узок сақланиши мумкин эмас, яъни тез бузилади. Сут маргаринга ивитилган ёки ивитилмаган ҳолда, 1:1, 1:3 нисбатда аралаштириб қўшилади. Сутни ивитиш учун сут-кислота бактериялардан фойдаланилади, улар гомо-ва гетероферментатив гуруҳларга бўлинади.

**Ивитиш ваннаси (4.1-расм)** маятникли трубаги аралаштиргич (1) ва йиғма қопқоқ (2) дан иборат. Ваннани буғ кўйлаги (3) сутни иситиш ва совутиш учун ишлатилади.

Трубаги аралаштиргич (1) горизонтал параллел трубалар қаторидан ташкил топган. Ванна ички юзаси зангламайдиган пўлатдан ясалган. Керак бўлганда ваннада пастеризациядан кейин сутни узок вақт сақлаб туриш мумкин.



4.1 – расм. Ивитиш ваннасини схемаси

Ивитиш ваннасига ёки танкга пастеризацияланган сут  $70-90^{\circ}\text{C}$  да берилади. Сўнгра,  $30^{\circ}\text{C}$  га совитилади ва сут ҳажмига нисбатан 1% тайёрланган ишчи томизғи қўшилади. Кейин, 5 минут давомида тинч ҳолатда сақланади. Кислоталиги  $60-65^{\circ}\text{T}$  га етганда қайта ишланаётган сут дарҳол  $15-20^{\circ}\text{C}$  га совитилади.

**Узлуксиз ивитиш.** Бу усул, нордон сут бактерияларини сут оқимида фаол ўсиш фазасида ривожлантиришга асосланган.

*Афзаллиги:* микроорганизмларнинг активлиги озиқа муҳитининг доимий тўлдириб бориш ҳисобига ортиб боради ва жихозларнинг ишлаб чиқариш қуввати 4-5 баробар ортади. Шу билан биргаликда жараённи автоматлаштириш учун шароит яратилади.

Узлуксиз ивитишда пастеризацияланган сут танк-культиваторга  $70-90^{\circ}\text{C}$  да берилади ва 1 соат давомида сақланади. Сўнгра  $30^{\circ}\text{C}$  га совитилгач 1% ачитки қўшилиб 5 минут давомида аралаштирилади. Сутнинг кислоталилиги  $58-59^{\circ}\text{T}$  га етгач, жараённи узлуксиз ҳолатга ўтказилади. Бунинг учун танк-

культиватордан 1 порция ачитилган сут олиниб, унга шу хажмга тенг бўлган 30<sup>0</sup>С гача иситилган пастеризацияланган сут қўшилади.

Кислотали коагуляциялаш шундан иборатки, сутни 10%-ли лимон кислотаси билан 18-20<sup>0</sup>С да нордонлаштирилади. Лимон кислотаси сутга туз ва шакар қўшилгандан сўнг солинади.

**Ош тузи ва шакар эритмаларини тайёрлаш.** Маргарин ишлаб чиқариш учун “Экстра” навли ош тузининг сувли эритмасидан фойдаланилади. Ош тузи маргариннинг таъмини яхшилаш учун қўшилади, ҳамда ош тузи консервант модда ҳам ҳисобланади. Шакар ҳам маргариннинг таъмини яхшилайди.

Ош тузи эритмаси узлуксиз равишда уч секцияли туз эритгичда ёки Мельниковнинг туз эритгичида тайёрланади. Бунда, концентрацияси 24-26%, зичлиги 1170-1200 кг/м<sup>3</sup> бўлган, тўйинган ош тузи эритмаси олинади.

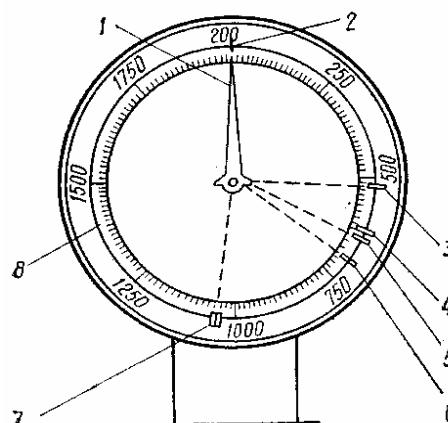
Маргарин ишлаб чиқаришда таркибида камида 99,17% сахароза бўлган шакарнинг 30%ли сувли эритмасидан фойдаланилади. Эланган ва тарозида тортилган шакар бакга солинади, аралаштириб туриб, иссиқ сувда эритилади, 90<sup>0</sup>С да пастеризация қилинади, кейин совутилади.

**Сувни таёрлаш.** Маргарин ишлаб чиқариш учун чучуклаштирилган ва пастеризация қилинган сув ишлатилади. Сув 2 мг.экв/л гача қаттиқликка эга бўлиб, тоза маъза, ҳидсиз ва тиниқ бўлиши керак. Агар сувни қаттиқлиги 2-4 мг.экв/л ва хлор миқдори 0,3 мг/л дан юқори бўлса, у ҳолда сувни, сутни пастеризация қилинган пастеризаторларда пастеризация қилинади. Сувни қаттиқлиги юқори бўлса, сувни юмшатиш учун катионитли филтрлардан фойдаланилади.

## 5-§. Маргарин ишлаб чиқариш технологияси

Маргарин ишлаб чиқариш куйидаги операциялардан иборат: дозалаш, аралаштириш, эмульсиялаш, ўта совутиш, кристаллаш ва қадоқлаш.

**Дозалаш.** Дозалашнинг икки усули маълум: оғирлиги ва ҳажми бўйича. Оғирлиги бўйича дозалаш компонентларни аниқ миқдорда олишни таъминлайди. Компонентларни миқдорини аниқлаш учун куйидаги тарозилар ишлатилади: циферблат қурилмали ва коробкали. Улар икки қисмдан иборат, катта қисм ёғлар учун, кичик қисм сут-сув фазаси учун мўлжалланган. Циферблатли қурилма маҳсулотларни керакли миқдорда кетма-кет ўлчаш имкониятини беради. Бунинг учун эса тарозининг бош қисмига датчиклар (2-7) (4.2.-расм) ўрнатилган. Уларнинг сони рецептурадаги компонентларнинг сонига тенг.

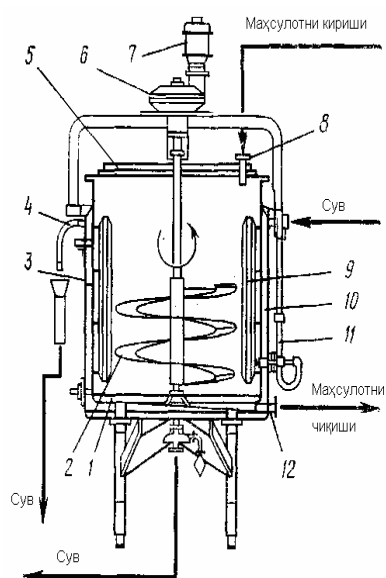


4.2 – расм. Циферблатли тарозининг бош қисмини схемаси



Тарози ишга тушганда унинг стрелкаси датчикка тегиб, электроимпульс пневматик ўзлаштиргичга узатилади. Сикилган ҳаво поршенли клапан орқали трубани очади. Натижада тарозига биринчи компонент оқиб тушади. Тарозини стрелкаси (1) ҳаракатга келади, токи иккинчи датчикка еткунча. Электрорелели курилма автомат ҳолатда мос бўлган клапанларни қайта қўшади. Шу вақтда биринчи компонент келаётган клапан ёпилади ва иккинчи компонент оқиб тушиши учун керак бўлган клапан очилади ва ҳоказо. Компонентлар тарозидан олинаётганда, стрелка тескари ҳаракатланади. Тарози компонентлардан тўлик бўшагач, тарози «0» ҳолатини кўрсатади.

Ҳажм бўйича дозалаш учун бир неча ҳар хил диаметрдаги поршенли цилиндрларга эга бўлган дозатор насослар ишлатилади. Бунда умумий битта двигатель бўлиб, суюқликнинг ҳажми поршеннинг ҳаракатини ўзгартирувчи курилма ёрдамида бошқарилади.



4.3 – расм. Вертикал цилиндрли аралаштиргични схемаси

Цилиндр қисмининг ичида 60 айл/мин айланиш частотасига эга бўлган винтли аралаштиргич (2) жойлашган. Цилиндр ичида винтга параллел қилиб қайтаргич (9) маҳкамланган, у аралашмани қорғич йўналиши бўйича айланиб кетишига йўл қўймайди. Аралаштиргич, буғли кўйлак (3) билан таъминланган. Сув кўйлақдан труба (4) орқали қуйилади ва сатх ўлчагич (11) орқали ростлаб турилади. Бу турдаги аралаштиргичдан маргарин ишлаб чиқаришнинг узлуксиз линияларида фойдаланилади.

**Эмульсиялаш.** Аралашмадан майда заррачали эмульсия ҳосил қилиш учун гомогенизаторлардан фойдаланилади. Улар горизонтал уч плунжерли юқори босимда ишлайдиган насослардир. Уларнинг асосий элементи бўлиб гомогенизацияловчи қисми ҳисобланади.

Дағал эмульсия насос камерасига тушгач, тирқиш (тирқишнинг кенглиги 100 мкм) ва клапан орқали сиқиб чиқарилади. Шу вақтда юқори дисперс эмульсия ҳосил бўлади. Насос ҳосил қилган юқори босим эмульсияни ўта совитгичдан қадоқлаш автоматигача бўлган трубалардаги қаршиликни бартараф қилиши учун сарф бўлади. Насоснинг қуввати 1670-3700 л/соатга

**Аралаштириш.** Ёғли асос ва сув-сут фаза алоҳида-алоҳида қилиб тайёрланади ва дозланади. Шунинг учун уларни яхшилаб аралаштириш керак. Ишлаб чиқаришда сут 15-20<sup>0</sup>Сда, ёғлар эса суюқланиш ҳароратидан 4-5<sup>0</sup>С юқори ҳароратда аралаштиргичга киритилади. Аралаштириш вақтида ҳарорат 38-40<sup>0</sup>Сга етказилади ва дағал эмульсия ҳосил қилинади.

Вертикал цилиндрли аралаштиргич (4.3-расм) корпус(10)дан, таглик (1)дан ва қия қилиб жойлаштирилган чиқариш труба (12) дан иборат. Қопқоқ (5) устида редуктор (6) ва электродвигатель (7) жойлашган ва рамага маҳкамланган. Маҳсулот кириши учун штуцер (8) мавжуд.

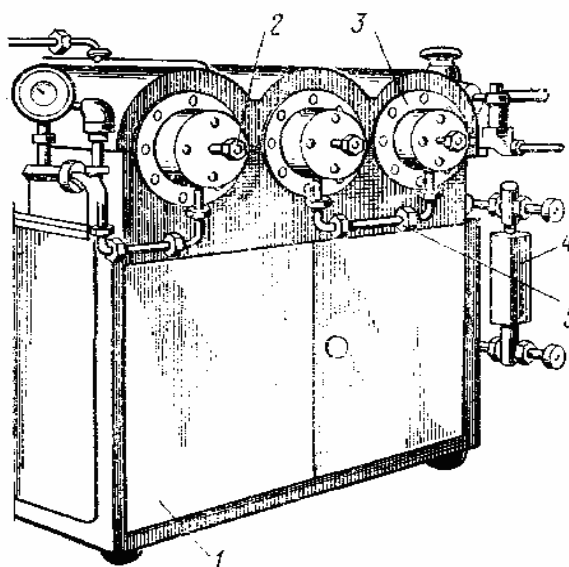
тенг, иш босими 2,2-2,5 МПа. Юқори босим остида ишлайдиган насос суюқлик билан тўлдирилган ҳолда ишлайди ва доимий сатҳни таъминлаш учун махсус мослама ишлатилади.

**Ўта совутиш.** Маргарин эмульсияси совутилганда кристалланиш жараёни содир бўлади. Бунда кристаллар турғун шаклга ўтади. Буни полиформизм жараёни дейилади. Кристалл структураларининг турларини  $\alpha$ ;  $\beta$ ;  $\beta'$  - шаклида белгиланади.  $\alpha$ - тури паст ҳароратда суюқланувчан ва турғун бўлмаган,  $\beta$  - ўрта,  $\beta'$ - турғун ва юқори ҳароратда суюқланувчи кристаллдир.

Кристалл структураларининг шаклланиши совутиш ва аралаштириш тезлигига, тўйинган ва тўйинмаган глицеридларнинг миқдорига боғлиқ бўлади. Секин совутилганда катта кристаллар ( $\beta$ ) ҳосил бўлади. Улар маргаринга дағаллик, мўртлик ва майдаланувчанлик хоссаларини беради. Тез совутиш ва аралаштиришда турғун бўлмаган кристаллар ҳосил бўлади ( $\alpha$ -шакл). Уларнинг суюқланиш ҳарорати ҳам паст. Улар  $\beta'$  - формага тез ўтиши мумкин. Шунинг учун замонавий маргарин ишлаб чиқариш корхоналарида ўта совутиш аралаштириш билан биргаликда олиб борилади. Натижада тез суюқланувчан, пластик ва яхши консистенцияли маргаринлар олинади.

Совутиш учун 3 ва 4 –цилиндрли совитгичлар ишлатилади. Керак бўлган кристалл структурали, бирхил ва мулойим консистенцияли маҳсулот олиш ва кадоқлаш учун кристаллизаторлар ўрнатилади.

**Уч цилиндри ўтасовитгич (4.4-расм)** Ўтасовитгич кетма-кет ишлайдиган учта бир хил, иссиқлик алмашгич цилиндрлардан ташкил топган. У қуйидаги асосий қисмларга эга: станина (1) юритмаси билан, совуtuvчи цилиндрлар блоки (3), эмульсия кирувчи патрубкка 5, иссиқ сув учун патрубкка (2) ва аммиакли совутиш системаси (4).

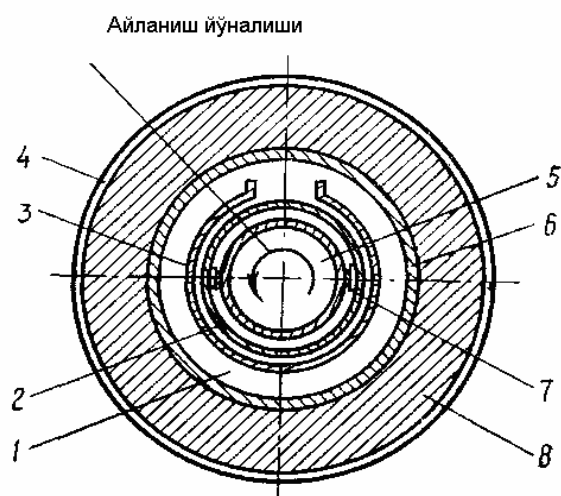


4.4 – расм. Уч цилиндри ўтасовитгични схемаси.

Цилиндрлар станина устига ўрнатилган бўлиб, ҳар бири (4.5-расм) изоляция (8)ли “труба ичида труба” типидagi иссиқлик алмаштиргич аппарати(4)дан иборат. Биринчи ички труба (2) ишчи камера ҳисобланиб, унга

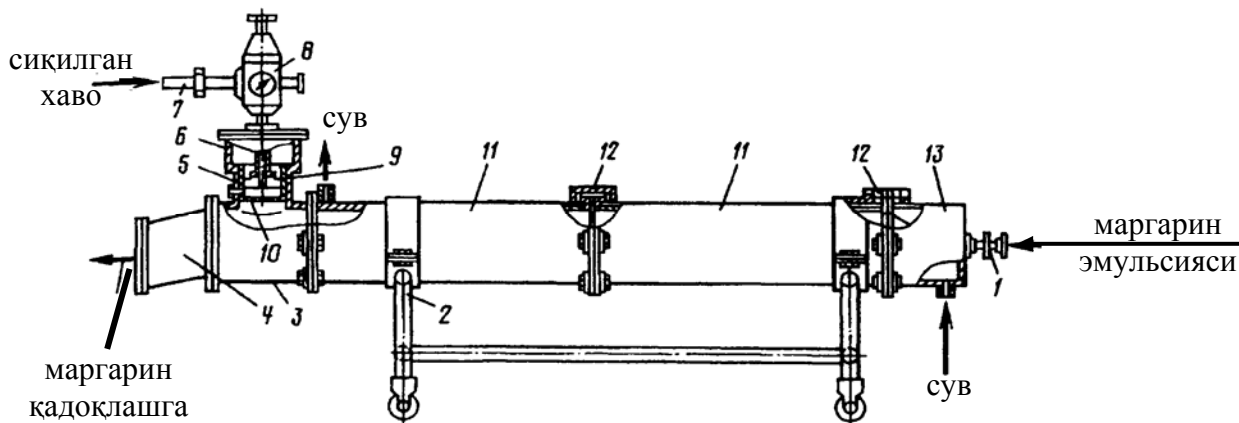
ичи бўш вал (5) жойлаштирилган. Вал ичига ҳарорати  $50^{\circ}\text{C}$  атрофида бўлган иссиқ сув берилади. Вал(5)га бутун узунлиги бўйлаб бир-бирига қарама-қарши жойлашган 12та пичоқлар маҳкамланган. Пичоқлар қўзғалувчан бўлиб, улар горизонтал ва вертикал йўналишларда силжиши мумкин. Вал 500 айл/мин тезлик билан айланади. Биринчи (2) ва иккинчи (6) трубалар орасида буғлатиш камераси мавжуд бўлиб, унга совутувчи агент (аммиак) учун тарнов (3) жойлаштирилган. Аммиакнинг буғланиши натижасида маргарин эмульсияси совийди ва труба(2)нинг ички юзасида кристалланади. Ҳосил бўлаётган кристаллар пичоқ (7) билан девордан ажратилади.

Учинчи цилиндрдан чиқаётган совутилган маргарин эмульсиясининг ҳарорати  $12\div 13^{\circ}\text{C}$  бўлади. У цилиндрли ўтасовуткичнинг ишлаб чиқариш қуввати 2,5-2,8 т/соат.



4.5 – расм. Ўтасовитгич цилиндрини схемаси

Қаттиқ маргарин ишлаб чиқариш линиясида маргаринни қадоқлаш, талаб даражасидаги қаттиқлик, бир хиллик, пластиклик ва зарурий кристал структура олиш учун кристаллизатор (4.6.-расм) ўрнатилади. Унинг асосий узели, фланца бириктирилган кетма-кет бир нечта цилиндрик секциядан иборат. Фильтр тасодифан эмульсияга тушиб қолган механик аралашмаларни ушлаб қолиш ва эмульсияга қўшимча ишлов бериш учун хизмат қилади.



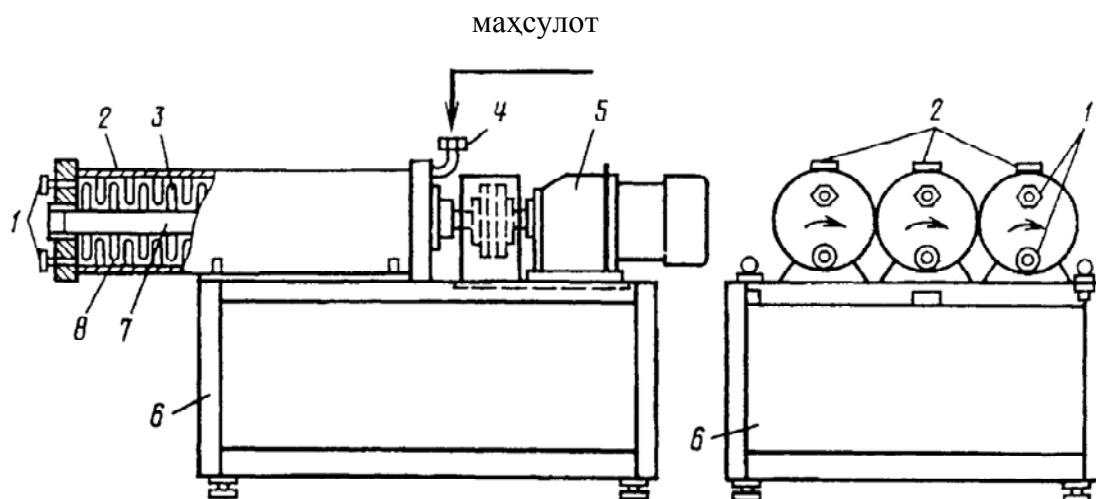
4.6. – расм. Компенсацияловчи мосламали кристаллизатор.

Кристаллизатор(11)нинг кириш секцияси(13)ни ички бўшлиғи конус кўринишида тайёрланган. Бошқа секция цилиндрсимон бўлиб, иситувчи сув оқиб ўтишига мўлжалланган канал (12) орқали бирлашган. Маргарин эмульсияси (1) патрубк орқали киради. Кристаллизатор диаметри кириш патрубкани диаметридан катта, шунинг учун эмульсия ҳаракати пасаяди ва у секинлик билан чиқишга яқинлашади, сўнгра конуссимон насадка (4) орқали қадоқлаш автоматининг шакллантирувчи камерасига ўтади. Кристаллизатордан чиқаётган маргариннинг ҳарорати кристалланишда иссиқлик ажралиши натижасида бироз кўтарилади ва  $16-20^{\circ}\text{C}$ ни ташкил этади. Кристаллизаторнинг охириги секцияси(3)да маргарин олишда узлуксиз жараёни даврийга ўтказувчи компенсацияловчи мослама ўрнатилган. У маргаринни қадоқлаш автоматига цикл билан бериб туради. Компенсацияловчи мослама кўзгаладиган поршень (10), кўзгалмайдиган шпиндель (9) ва корпус(6)дан иборат. Регулятор(7)га труба бўйича сиқилган ҳаво келади. Шпиндель, босимнинг ҳаво регулятори (7) билан бирлаштирилган. Кристаллизатордан чиқишда босим кўтарилиши натижасида поршень (10) кўтарилади, чиқиш канали (5) очилади ва маргаринни бир қисми қайтиш бакига берилади. Кристаллизаторлар горизонтал ҳолида таянчлар (2) устига, қадоқлаш автоматини ёнига ўрнатилади.

Маргарин ишлаб чиқариш линиясида эмульсияни аралаштиргичдан совутгичга ва қадоқлаш автоматигача бериш учун юқори босимли (максимал 6 МПа гача) насос ўрнатилади. Бу, линияни нормал ишлашини ва кўшимча эмульсиялашни таъминлайди. Қаттиқ маргарин ишлаб чиқариш линиясида аралаштиргичдаги маргарин эмульсиясининг доимий сатҳини ва юқори босимли насоснинг бир текисда ишлашини электродвигатель ва регуляторли, эгилган пропеллерли аралаштиргичи бор тенглагич бачоги таъминлайди. Эмульсияни қабул қилиш иккита аралаштиргичда навбатма-навбат амалга оширилади.

Картон қутига қадоқланадиган монолит кўринишидаги маргарин ва юмшоқ маргарин ишлаб чиқаришда, маҳсулотни идишга қуйишда яхши дозаланиши ва оқувчанликка эга бўлиши, шакл ҳосил қилишда шаклини тез қабул қилиши, бир хил турдаги консистенцияга эга бўлиши ва юқори пластик бўлиши зарур. Бунинг учун совутишдан сўнг структурани декристаллизация қилиш учун кўшимча механик қайта ишлаш ўтказилади. Натижада маргаринни сақлашда қаттиқ фазали структура ҳосил бўлиши камаяди. Бу коагуляцияон структурага яқин бўлган юқори пластикли маҳсулот олишни таъминлайди. Ёғнинг қаттиқ ва суюқ фракцияси баробар тақсимланади. Тайёр маргарин оқувчанликни йўқотмайди ва қутига қуйишда  $5-7^{\circ}\text{C}$  ҳароратда маълум вақт ичида пластик консистенцияга эга бўлади.

Декристаллизатор (4.7-расм) таянч рамага монтаж қилинган учта горизонтал цилинд(2)дан иборат. Цилиндр корпусининг ичига ҳаракатсиз била (3) маҳкамланган ва цилиндр вали(7)га ҳам била (8) ўрнатилган. Билалар орасида маргарин маҳсулоти яхшилаб аралаштирилади. Патрубк (4) орқали келаётган маҳсулот кетма-кет равишда (1) патрубк билан бирлашган учта цилиндрдан ўтади. Вални айланиш частотаси  $1,73\text{c}^{-1}$ , у (5) электр юритма ёрдамида ҳаракатланади.



4.7-расм. Декристаллизатор

**Маҳсулотни ўраш ва қадоклаш.** Маргарин маҳсулотини ўраш учун пергамент, фальга, полимер пленка билан қопланган қоғоз ва полимер қоғоз, пакетлар, қутичалар ва полимер пленкали стаканчалардан фойдаланилади. Қаттиқ маргаринни ўрашда каширланган фальга анча самарали ҳисобланади. Стаканча ва қутича қўринишидаги идишлар паст ҳароратда эрувчан ва юқори пластик маргаринларни қадоклашда тежамли ҳисобланади.

Маргарин заводларида пачкасига 200-250 гр маргаринни қадоклаш учун “Бенхиль” фирмасининг унумдорлиги минутига 95-120 пачка бўлган қадоклаш автомати ўрнатилган. Бундай автоматнинг асосий қисми олти та поршенли қадокловчи камерали узлуксиз айланувчи барабандан иборат. Камера таъминловчи труба рўпарасида бўлса, поршень орқага ҳаракатланади ва у тўлдиргандан сўнг олдинга ҳаракатланиб, маргаринни ўровчи секцияга ўтказиб юборади.

Қутига маргарин пачкаларини автомат равишда жойлаштириш учун қутини очадиган ва унга маргарин пачкаларини жойлаштирадиган агрегат ўрнатилади, у қадокловчи автомат билан транспортёр орқали боғланади. Штабел ҳолида таҳланган картон кути (30 дона) таҳловчи машинага солинади. Иш вақтида таҳламни пастки қисми шакллантириш секциясига сурилади. Очилган қутилар жойлаш секциясига ўтказилади. Маргарин пачкаси қадоклаш автоматидан лентали транспортёр орқали, узлуксиз равишда жойлаш секциясининг қабул қилиш майдонига тушади. Пачкаларни 4 қатор қилиб тергандан сўнг қутилар кассетланади. Қутилар маҳсулот пачкаси билан тўлгандан сўнг автомат равишда елимланади.

“Хамба” фирмасининг қадоклаш автомати, 250 ҳажмдаги полиэтилен стаканларга маргарин тўлдириш ва жипслаб бекитиш учун мўлжалланган. Линия қадоклаш блоки ва узатиш секциясидан иборат бўлиб, иккита қадоклаш машинасидан ташкил топган. Узатиш секцияси стакан ва қопқоқлар таҳламини юклаш, узелига стаканларни печатлаш, сана, транспорт белгилари учун печатлаш механизмига эга. 4 та стакан босим остида тушадиган маҳсулотни дозалаш учун дозаторга юборилади. Стаканни тўлдириш аниқлиги  $\pm 2$  г.

Берилаётган маргарин миқдори қадоқлаш автоматини унумдорлигидан 5% кўпроқ бўлиши зарур. Ортиқча маргарин буферли қурилма орқали қайтиб бакка тушади.

Тўлдирилган стаканлар печатлаш узелида жипслаб бекитилади, тагига сана қўядиган печатлаш механизмига ўтказилади ва ўраш машинасига жўнатилади. Ўраш машинаси қадоқлаш автоматидан кейин ўрнатилади, у қутиларни шакллантиришга, уларни стаканлар билан тўлдиришга ва елимлаш учун мўлжалланган.

**Монолит кўринишидаги маргаринни** узлуксиз ишловчи автоматда бир вақтни ичида қутини маргарин билан тўлдириш ва тортиш билан қадоқланади.

Автомат, гравиметрик тўлдириш принципи яъни, масса бўйича ишлайди. У битта рамага монтаж қилинган ўнг ва чап циферблатли тарозидан ташкил топган. Тарозилар электрон блоклар, электромагнитли клапан, қуювчи қурилма, таъминлаш регулятори, уч тешикли кран билан таъминланган.

Тарозилар қуйидагича ишлайди. Тортиш платформасига очиқ ҳолда пергамент ёки полиэтилен материали билан қопланган қоғоз қутилар қўйилади. Ўнг томондаги қутини тўлдириш учун қуювчи қурилманинг электромагнитли клапани автомат равишда очилади. Клапан, тарози стрелкаси берилган маҳсулотни белгиланган массасини кўрсатмагунча, очиқ туради ва иш чап тарозига ўтказилади, қуювчи қурилманинг ўнгида эса маргарин, қуйилган қутига қўйилади. Тўлдирилган қутилар тарози майдонидан роликли транспортёрга ўтказилади. Таъминлаш тезлиги регулятори ёрдамида қути ҳажми ўзгарганда, қуювчи қурилмага тушадиган маҳсулот миқдорини ўзгартириш мумкин.

Агрегат унумдорлиги 2,5-5,0 т/соат. Маҳсулот картон қутиларга 10, 15, 20 кг миқдорда қадоқланиши мумкин.

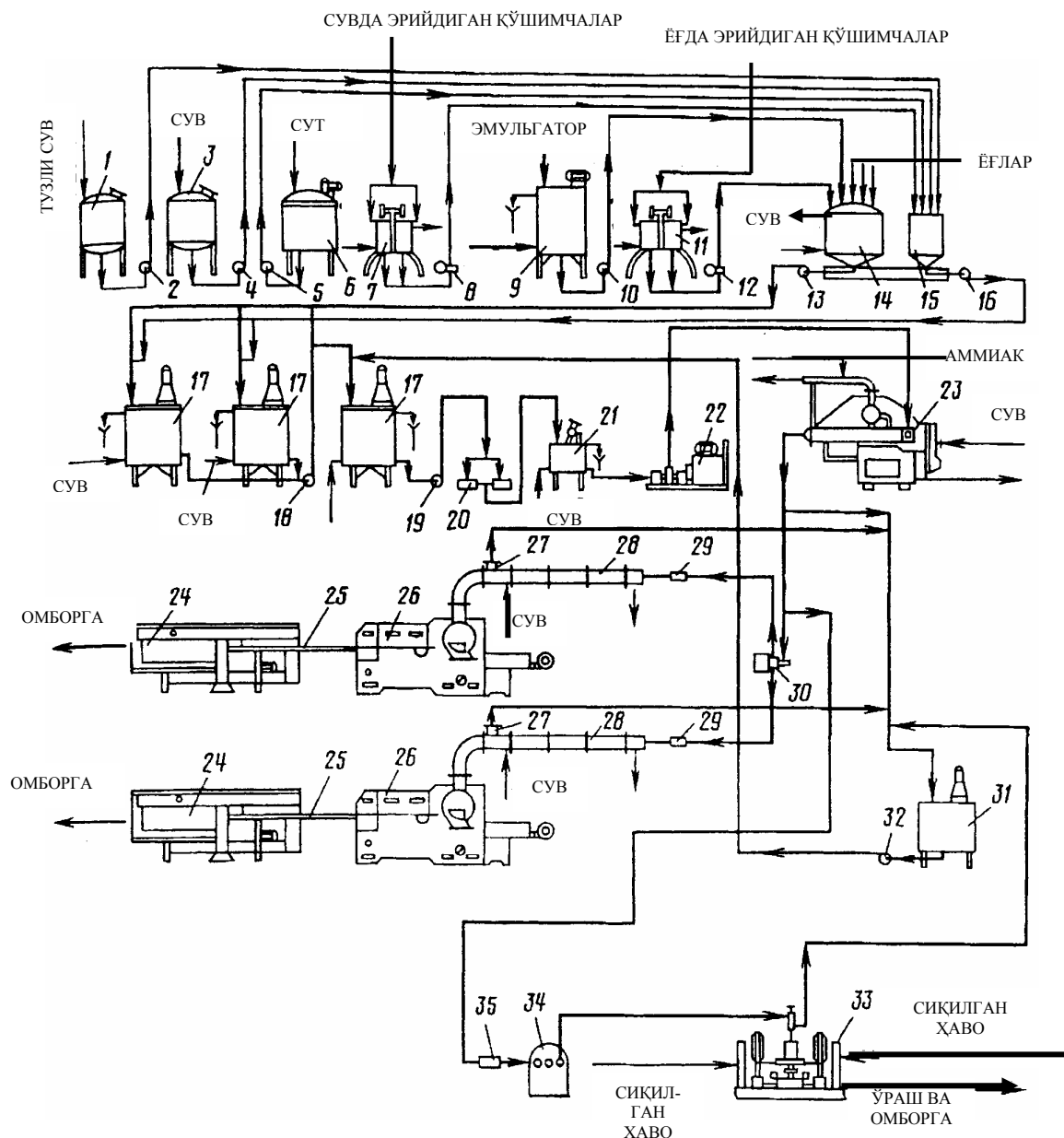
## **6-§. Маргарин маҳсулотлари олишнинг технологик схемалари**

Қаттиқ маргарин ишлаб чиқариш учун ҳорижий мамлакатлар линиялари (“Жонсон”, А1 – ЖЛП ва А1 – ЖЛК)дан фойдаланилади.

Юмшоқ маргарин олиш учун унумдорлиги 5 т/соатгача бўлган юқори самарадор “Кемтек”, “Шредер”, “Альфа-Лаваль” фирмалари линиялари ишлатилади.

**Юқори унумдорли линияда қаттиқ маргарин олиш.** “Жонсон” линиясида маргарин олишнинг технологик схемаси 4.8-расмда кўрсатилган. Рафинацияланган ёғ, эмульгатор (9) бакдан насос (10) орқали ёғда эрувчи қўшимчалар (бўёқ, ароматизатор) (11) бакдан насос-дозатор (12) орқали тарози устидаги бакка (14) тушади. Сут (6) бакдан насос (5), сув бак(3)дан насос (4), тузли эритма (1) бакдан насос (2) сувда эрувчи қўшимчалар (шакар ва бошқа) (7) бакдан насос (8) тарози устидаги бакка (15) узатилади. Тортилган компонентлар (13) ва (16) насослар ёрдамида бирламчи иккита аралаштиргич(17)га жўнатилади. Олинган аралашма 15 мин давомида насос-эмульгатор (18) ёрдамида рециркуляция қилинади. Аралаштиргичдаги ҳарорат рецептурага кўра белгиланади. Тайёрланган аралашма насос-эмульгатор (18)

орқали учинчи аралаштиргич(17)га юборилади. Бу ердан у (19) насос билан икки қаватли фильтр (20) орқали тенглаштирувчи бак(21)ка берилади. Тўрт цилиндрли совуткич(23)га эмульсияни бериш юқори босимли насос (22) ёрдамида амалга оширилади.



4.8 – расм. “Жонсон” фирмасининг юқори унумдорли линиясида маргарин олишнинг технологик схемаси

Линия ишининг дастлабки босқичида, хали барқарор режим ўрнатилмасдан аввал маргарин эмульсияси совуткич(23)дан қайтиш баки(31)га қайтарилади. Маргарин эмульсиясининг совуткичдан чиқишдаги ҳарорати белгиланган ҳароратга етса, у иккита оқимга ажратувчи қурилма(30)га берилади. Сўнгра фильтр-структураторлар (29) ва кристаллизатор (28) орқали эмульсия иккита қадоқлаш автоматига ўтади. Маргарин пачкалари транспортёр (25) орқали ўровчи автомат(24)га ўтади. У ерда ўраш, тахлаш, жойлаш ва ёрликлаш операциялари бажарилади.

Ортиқча маҳсулот компенсацияловчи мослама (27) орқали (31) бакга берилади. У ердан насос (32) орқали учинчи аралаштиргич(17)га узатилади.

Монолит кўринишидаги маргарин ишлаб чиқаришда совутилган эмульсия ажратувчи қурилмадан ўтмасдан тўғридан-тўғри филтёр (35) орқали декристаллизаторга тушади. Бу ерда маргарин ҳарорати яширин иссиқлик ажралиши ҳисобига 2-3<sup>0</sup>Сга кўтарилади. Декристаллизаторлардан маргарин картон қутиларни тўлдириш ва тортиш учун автомат(33)га жўнатилади. Дастлаб, маргарин эмульсияси, зарурий параметрларга эришгунча, қайтиш баки(31)га тушади. Маҳсулот солинган картон қутилар транспортер ёрдамида ёрликлаш машинасига, сўнгра тайёр маҳсулотлар омборига боради.

Линиянинг асосий технологик параметрлари қуйида берилган:

Эмульсия ҳарорати <sup>0</sup>С

аралаштиргичда 38...40

совуткичга киришда 38-40

совуткичдан чиқишда 10-13

Маргарин ҳарорати чиқишда

кристаллизатордан 14-16

декристаллизатордан 13-16

аммиакнинг буғланиши -10...15

**Юмшоқ маргарин олиш.** Ҳозирги вақтда ривожланишнинг ўсиши натижасида кўпроқ бутерброд тайёрлаш учун юмшоқ (қуйма) маргаринлар ишлаб чиқариш кўпаймоқда. Улар таъми, ҳиди ва консистенциялари сариёғни эслатувчи “ёғдаги сув” типидagi майда дисперсли эмульсия ҳолида бўлади

Юмшоқ маргаринлар юқори биологик қийматга ва бир турдаги пластик консистенцияга эга, ҳатто паст ҳароратда ҳам осон суртилади. Шунинг учун юмшоқ маргаринлардан профилактик ва даволаш овқатлари учун, шунингдек бутербродли маҳсулот сифатида фойдаланилади.

Қуйма маргарин рецептурасидаги ёғли фазанинг миқдори жуда кенг чегарада 40%дан 82%гача ўзгаради. Кам калорияли маргарин энг истиқболли ҳисобланади. Юмшоқ маргаринларнинг структура хоссалари ва озикавий қиймати ёғли ҳам ашёнинг физик-кимёвий тавсифи ва таркиби билан аниқланади. Шунинг учун юмшоқ маргаринларда кўп компонентли ёғли асосдан фойдаланилади.

Ёғли ҳам ашё сифатида эриш ҳарорати 28-44 <sup>0</sup>С бўлган гидрогенланган ёғ, суюқ ва қаттиқ ўсимлик ёғлари, перестерификацияланган ёғлар қўлланилади. Қуйма маргаринларда ўсимлик ёғларини миқдори қаттиқ маргаринларга нисбатан кўпроқ бўлади. Пластификациялайдиган компонент сифатидаги баъзи-бир ёғли композицияларга 8-10 % миқдорда пальма ва кокос ёғлари кўшилади. Бутерброд учун мўлжалланган диетик юмшоқ маргаринларнинг ёғли асоси таркибига 50%гача физиологик фаол линол кислотали триацилглицеринлар киради. Шунинг учун хорижда ишлаб чиқарилган юмшоқ маргаринлар рецептурасига кўпинча соя ёғи киритилади. Юмшоқ маргаринларнинг оптимал структуравий-ёпишқоқлиги ва истеъмол хоссасини ошириш учун ёғли асос 10-15% қаттиқ глицериддан таркиб топган бўлиши ва 25-27<sup>0</sup>С эриш ҳароратига эга бўлиши керак.



4.5-жадвалда айрим юмшоқ маргаринлар рецептураси берилган.

4.5-жадвал

### Юмшоқ маргаринларни рецептураси

	“Солнышко”	“Столичный”	“Здоровье”
Саломас 1 маркали ( $t_{\text{пр}}=32-34^{\circ}\text{C}$ , қаттиқлиги 180-250 г/см)	28,0...18,0	10,0...18,0	
Саломас 2 маркали ( $t_{\text{пр}}=34-36^{\circ}\text{C}$ , қаттиқлиги 280-350 г/см)	10,0...15,0	12,0...7,0	
Кокос ёғи	10,0	7,0...10,0	
Переэтерификацияланган маркали ёғ	2	-	79,5...78,8
Суяқ ўсимлик ёғи, шу жумладан эмульгаторни эритиш учун	33,35...38,17	29,95...24,05	1,7...2,2
Озикавий фосфолипид концентрати	0,2	0,2	0,4
Эмульгатор МГД	0,05...0,1	-	0,05...0,1
Юмшоқ моноглицеридлар	-	0,8...0,6	-
Озикавий бўёқлар	0,2-0,3	0,3...0,4	0,1...0,2
Туз	0,2	0,3...0,7	0,15-0,2
Шакар	-	-	0,15-0,2
Сигир сути	14,0...15,0	-	14,0-15,0
Сув	4,0...3,03	39,44...39,03	3,89...2,81
Лимон кислотаси	-	0,01...0,02	0,01...0,02
Витамин А, МЕда 1кг маргаринга	50000	-	100000
Витамин Е, МЕда 1 кг маргаринга	300	-	300
Жаъми	100,0	100,0	100,0
Шу жумладан ёғ, сут ёғи билан биргаликда	82,25	60,25	82,25

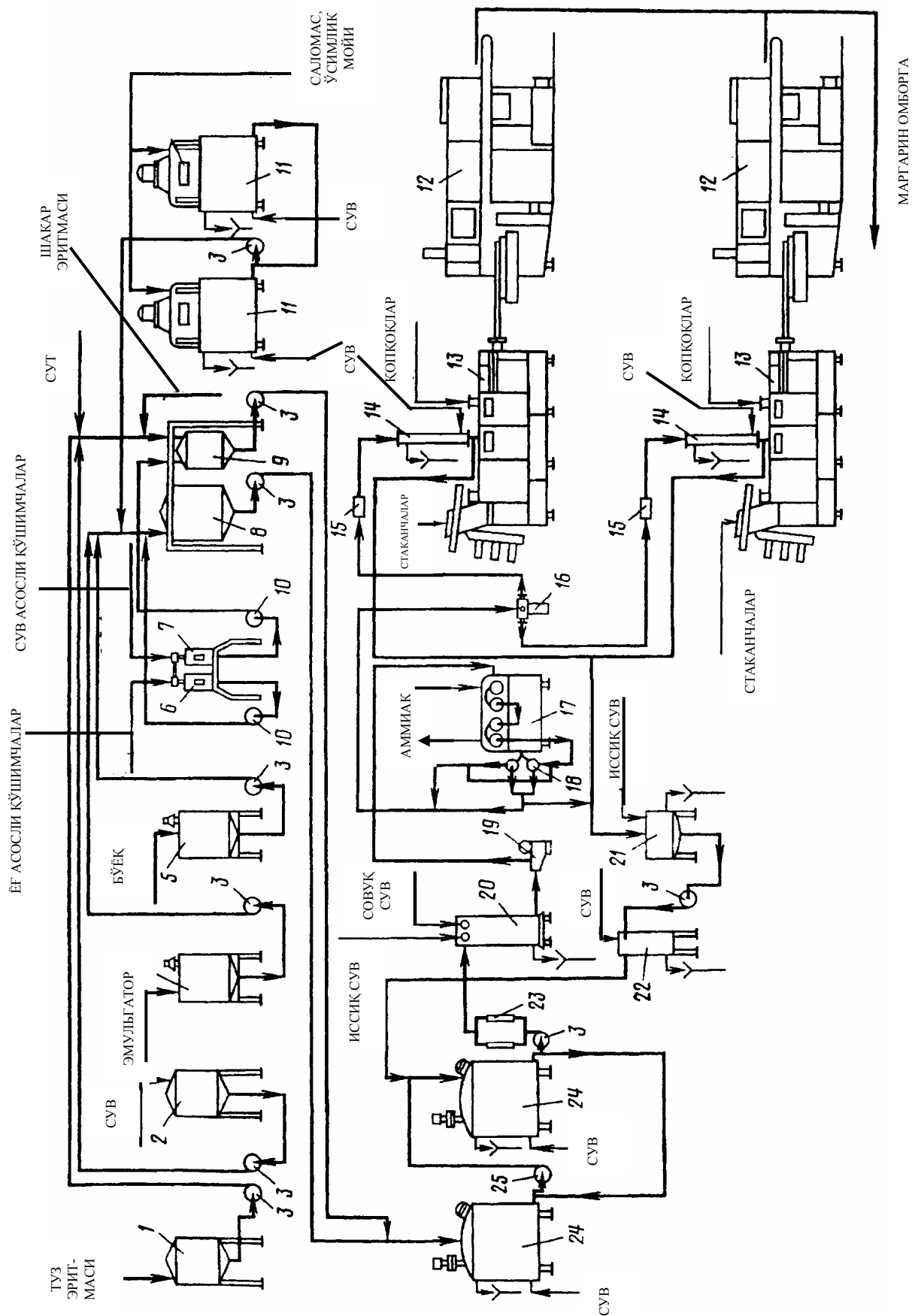
“Здоровье” диетик маргарин ва “Столичный” юмшоқ маргаринлар рецептурасига қаймоғи олинмаган, кислотали коагуляция усулида ивителинган сигир сути кўшилади. Лимон кислотаси эритмаси сув балансида ҳисобга олинади.

“Солнышко” маргарини рецептурасига янги сут ва кислоталигига мос равишда биологик ивителинган сут кирди.

“Столичный” юмшоқ маргарин таркибига 10-15 г/т микдорда ёғда эрувчи ва 50-70 г/т сувда эрувчи ароматизаторлар киритилади. Эмульгатор сифатида юмшоқ моноглицерид ва дистилланган моноглицеридни 1:1 нисбатдаги аралашмасини кўшишга руҳсат этилади. Бундан ташқари, ўсимлик фосфолипидлари кўшилган ёғли асосдан стабилизаторлар, эмульгаторлардан фойдаланилади.

4-5 т/соат унумдорликдаги “Кемтек” фирмасининг узлуксиз линиясида юмшоқ маргарин ишлаб чиқаришнинг технологик жараёни қуйидаги операциялардан иборат: дезодорацияланган ёғни ҳароратлаш; бўёқ, эмульгатор ва ёғли кўшилмаларни тайёрлаш; сув, туз, сувли кўшилмаларни тайёрлаш; масса бўйича рецептура компонентларини дозалаш; рецептура бўйича компонентларни аралаштириш ва ҳароратлаш; аралашмани эмульсиялаш; эмульсияни совутиш; декристаллизаторда ва фильтр-структураторда пластификациялаш; кристаллаш; полимер стаканларни кадоқлаш; стаканларга картон қутиларга жойлаштириш ва ёрликлаш.

“Кемтек” фирмаси линиясида (4.9-расм) юмшоқ маргарин ишлаб чиқариш жараёни куйидагича амалга оширилади.



4.9 – расм. “Кемтек” фирмасининг линиясида юмшоқ маргаринлар олишнинг технологик схемаси

Тайёрланган ёғли компонентлар – ҳароратланган саломас ва ўсимлик ёғи (11) идишдан, эмульгатор эритмаси (4) идишдан ва бўёқ (5) бакдан насос (3) ёрдамида автомат тарозининг қабул қилиш баки(8)га узатилади.

Сувда эрувчи компонентлар – сут, шакар эритмаси, туз эритмаси (1) идишдан ва сув (2) идишдан автоматик дозалаш системасининг (9) бакига тушади.

Қолган ёғ ва сувда эрувчи қўшимчалар (6) ва (7) идишлардан насос-дозатор (10) орқали тарозида қабул қилиш бакларига узатилади.

Ёғ ва сув-сут фазаларининг тортилган компонентлари 5-10 мин давомида механик аралаштириш учун аралаштиргич(24)га насос (3) орқали узатилади. Эмульсиянинг дисперслик даражасини ошириш учун марказдан қочма насос-эмульсатор ёрдамида системада 5-10 мин давомида рециркуляция олиб борилади.

Аралаштиргич(24)дан маргарин эмульсияси икки қаватли фильтр (23) орқали пастеризатор(20)га берилади. Унда, у автомат равишда 85-90<sup>0</sup>Сгача қайноқ сув билан иситилади, сўнгра 40-45<sup>0</sup>Сгача совуқ сув билан совутилади. Пастеризацияланган маргарин эмульсияси юқори босимли насос (19) орқали тўрт цилиндрли совуткич(17)га узатилади.

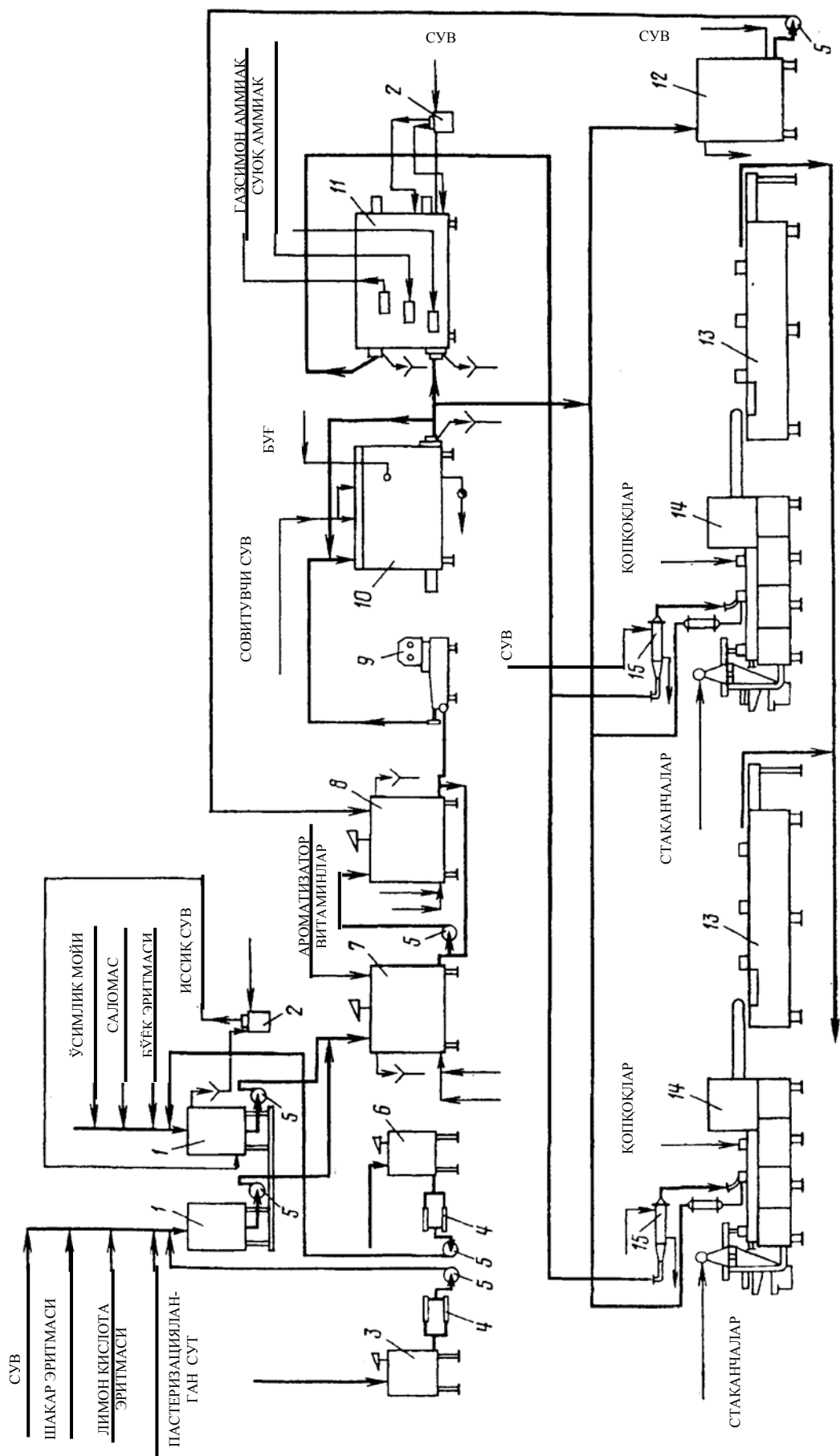
Совутиш жараёнида йирик кристаллар ҳосил бўлишини олдини олиш учун совутилган маргарин эмульсиясига икки цилиндрли декристаллизатор(18)да қўшимча механик ишлов берилиб, пластификация қилинади. Барқарор режим ўрнатилмаган дастлабки иш босқичида декристаллизатордан чиқаётган маргарин эмульсияси иккиламчи қайта ишлаш системаси(21-22)га, у ердан насос (3) орқали аралаштиргич(24)га юборилади.

Эмульгирланган ва совутилган, барқарор режимдан сўнг, маргарин иккита параллел оқимга тақсимлайдиган ажратиш қурилмаси(16)га жўнатилади. Сўнгра маргарин эмульсияси фильтр-структуратор (15) орқали кристаллизатор(14)га келиб тушади. Улардан ярим совуган, лекин ҳали ҳаракатчанликни йўқотмаган маргарин, қадоқлаш автомати(13)га берилади. Бу ерга бир вақтнинг ўзида стакан ва қоқоқлар берилади. Ортикча маргарин иккиламчи қайта ишлаш системаси(21-22)га юборилади. У ердан эриган эмульсия аралаштиргичга узатилади.

250 г ҳажмдаги поливинилхлориддан тайёрланган стакан идиш маргарин билан тўлдирилади, қоқоқ билан зич ёпилади ва конвейер бўйича ўраш автомати(12)га жўнатилади. Автомат маргаринли стаканларни конвейердан олади, картон қутиларга 36 донадан жойлайди ва ёрликлашдан сўнг улар тайёр маҳсулотлар омборига берилади.

**“Шредер” фирмаси линиясида** юмшоқ маргарин ишлаб чиқаришнинг технологик схемаси 4.10-расмда кўрсатилган.

Юмшоқ маргариндаги ёғли ва сув-сутли компонентлар автоматик режимда махсус дастур бўйича микропроцессорли техника ёрдамида дозаланади. Рафинацияланган, дезодорацияланган ёғ ва мойлар, гидрогенланган ёғлар, бўёқ эритмаси тайёрлаш бўлимидан, эмульгаторни ёғли эритмаси б-сиғимдан фильтр (4) орқали насос (4) билан автоматик тарози устидаги ёғли компонентлар учун (1) идишга узатилади. Пастеризацияланган сут, лимон



МАРГАРИН ОМБОРГА

4.10 – расм. “Шредер” фирмасининг линиясида юмшоқ маргаринлар ишлаб чиқаришнинг технологик схемаси

кислотаси ва шакар эритмаси, 24-26% концентрацияли тузли эритма (3) идишдан ва сув (4) фильтр орқали насос (5) билан сув-сутли фазани тортиш учун (1) идишга берилади. Ёғли ва сув-сут фазаларни барча компонентлари рецептурада кўрсатилган миқдор бўйича тортилади ва насос (5) билан биринкетин аралаштиргич(7)га берилади.

Бунда сув-сутли фазанинг биринчи компоненти фақат бир ёки иккита ёғли фаза компоненти ва эмульгатор эритмаси берилгандан сўнг аралаштиргичга тушади. Барча ёғли ва сув-сутли фаза компонентларини аралаштиргичга бериш бир вақтнинг ўзида тугалланиши лозим. Тортиш якунлангандан сўнг, аралаштиргичга қўлда ёғли ва сувли қўшимчалар (араматизаторлар, витаминлар) қўшилади. Тортилган компонентлар мешалка ёрдамида 39-40<sup>0</sup>С ҳароратда, (7) аралаштиргичда яхшилаб аралаштирилади.

Тайёрланган эмульсия (7) аралаштиргичдан насос-эмульгатор билан сарф аралаштиргичи(8)га узатилади. Ундан бир турдаги эмульсия уч цилиндрли юқори босимли насос(9)га тушади ва 1,0-5,0 МПа босим остида пастеризатор(10)га 80-85<sup>0</sup>Сда пастеризациялаш учун берилади, сўнгра унда 39-43<sup>0</sup>Сгача совутилади. Иситиш ҳарорати автоматик мослама ёрдамида бир меъёрда ушлаб турилади. Пастеризаторда барқарор режим ҳосил булгунга қадар эмульсия қайтиш бакига жўнатилади, у ердан насос (5) орқали аралаштиргич(8)га берилади.

Пастеризатордан маргарин эмульсияси учта совутадиған ва битта қўшимча механик ишлов берадиган цилиндрдан таркиб топган комбинаторга тушади. Бу ерда -10...-20<sup>0</sup>С ҳароратдаги суюқ аммиакни буғланиши туфайли 10...13<sup>0</sup>Сгача совутилади.

Интенсив аралаштириш жараёнида қўшимча механик ишлов бериш натижасида, маргаринда қайта кристалланиш содир бўлади ва кристалланишнинг яширин иссиқлиги ҳисобига ҳарорат 2...3<sup>0</sup>С кўтарилади, сўнгра маргарин кристаллизаторлар (15) орқали 250 г сиғимдаги поливинилхлорид стаканларга қадоклаш учун автомат(14)га тушади. Стаканлар ва қопқоқлар қадоклаш автоматига қўлда берилади.

Тўлдирилган ва қопқоқ билан ёпилган стаканлар конвейер бўйича ўраш ва ёрлиқлаш операциялари бажариладиган автоматга берилади.

Қадоклаш машинасига берилган ортикча маҳсулот (12) бакга қайтарилади. Бу ерда 40<sup>0</sup>Сдан паст бўладиган ҳароратгача эритилади ва насос билан сарф аралаштиргичи(7)га узатилади.

Линиядаги аппарат ва трубаларда зарур ҳароратни ушлаб туриш учун белгиланган ҳароратда сув бериб туриш кўзда тутилган. Тайёрловчи ускуна(2)дан 25-30<sup>0</sup>С ҳароратдаги сув кристаллизаторнинг буғ қўйлагига ва комбинаторнинг қўшимча механик қайта ишлаш цилиндрига берилади.

Комбинаторнинг совутадиған цилиндрининг пичоқли валлари 40...50<sup>0</sup>С ҳароратли сувда иситилади, натижада валнинг пичоқ маҳкамланган вал жойларида маҳсулот совиб-қотиб қолишини олди олинади. Сувнинг оптимал ҳарорати 40<sup>0</sup>С .

Эмульгатор эритмаси бериладиган трубалар, барча қайтиш трубалари ва ёғли фаза тарозиси бакининг кўйлагини иситиш учун 60<sup>0</sup>Сли сувдан, фойдаланилади.

**Суёқ маргарин ишлаб чиқариш.** Суёқ маргарин нон пишириш саноатида ишлатилади ва қуйидаги рецептура бўйича ишлаб чиқарилади.

Компонентлар	Миқдори, % да
Саломас $T_{эp} = 35-36^{\circ}C$ ,	
Қаттиқлиги 350 г/см дан кам бўлмаслиги керак	10
Суёқ ўсимлик мойи	72,0
Эмульгатор	0,8
Фосфолипидли концентрат	0,5
Сув	16,7
Жаъми	100 %

Суёқ маргаринни тайёрлаш қуйидагича бажарилади. Меъёрланган компонентлар (ёғ, эмульгатор, фосфолипидли концентрат) аралаштиргичга келиб тушади, 45-56<sup>0</sup> С гача иситилиб, сув қўшилиб, 10-15 минут давомида аралаштирилади ва 28-32<sup>0</sup> С гача совутилади. Эмульсияни ТОМ- 2М, ёки "Вотатор" русумли совутгичда 10-12<sup>0</sup>С гача совутилади.

Совутилган эмульсияни насос-эмульсатор ёрдамида аралаштиргич – меъёрлагичга юборилади. Бу ерда кристалли структурани бузилиши натижасида оқувчан система ҳосил бўлади. Тайёр маргарин автоцистернага қуйилади.

**Қандолатчилик, ошпазлик ва новвойлик ёғларини ишлаб чиқариш.** Бу ёғлар таркибида сув-сут фазалар бўлмайди. Улар бутунлай ўсимлик ёғлари, саломас, переэтерификацияланган ва гидропереэтерификацияланган ёғларни, ҳамда мол ёғини аралашмасидан иборат бўлади. Ишлатилиш мақсадига мувофиқ таркибига қуйидаги кўшимчалар, эмульгатор, бўёқ, витаминлар ва ароматизаторлар қўшилади.

Сув-сут фазаларини тайёрлаш жараёни бўлмагани учун бу ёғларни ишлаб чиқариш технологияси осон ҳисобланади.

Майда ёки кичик идишларга қадоқланган тайёр маҳсулот ишлаб чиқаришда ўта совутиш усулидан фойдаланилади. Майда қадоқланган (200-250 г) маҳсулот ишлаб чиқаришда “Жонсон” линияси ва қуввати 2-2,5 т/соат бўлган А1- ЖЛП ускуналардан фойдаланилади.

Маҳсулот 10,15 ва 20 кг массали монолит шаклида ишлаб чиқарилганда, сатҳ сақловчи бакдан кейин, берилаётган ёғли аралашмалар ҳароратини пасайтириш учун, ўтасовутгичдан олдин бирламчи совутгич ўрнатилади. Совутгич цилиндрсимон корпусли бўлиб, ички қисмига 30 та ўрамли змеевик ўрнатилган. Ёғ змеевикни ички қисмидан оқиб ўтади, совутгич корпусининг ичига бериладиган сув билан совутилади. Бунда аралашманинг ҳарорати 3-5<sup>0</sup>Сга пасаяди. Ўта совутгичдан сўнг схемада декристаллизатор қўйилади.

Саноатда қуввати 2-2,5 т/соат бўлган коробкаларга қадоқлайдиган А1 – ЖЛК, А1 – ЖЛУ (универсал) линияларидан фойдаланилади. Баъзи корхоналарда ўта совутгич сифатида учцилиндрли аппарат ТОМ-2М ишлатилади.

Қадоқлашда фақат янги картон қутилардан фойдаланилади. Ҳар бир қадоқланган маҳсулот ёрлиғида керакли маълумотлар кўрсатиб қўйилади.

### **7-§. Маргарин маҳсулотларини сақлаш ва ташиш**

Маргарин маҳсулотлари узоқ вақт сақланганда ёки ташишда бузилади.

Ошпазлик, қандолатчилик ва новвойликда ишлатиладиган ёғлар маргаринга қараганда тез бузилмайди. Лекин ҳаво таркибидаги кислород билан оксидланиши мумкин, натижада перекисли бирикмалар, эркин ёғ кислоталар йиғилиб қолади.

Маргарин сифатининг бузилиш сабаби шундаки сув - сут фазаси моғорлайди ва бошқа микроорганизмлар билан зарарланади. Омборхоналарда ҳаво намлиги юқори бўлганда, моғорлаш жараёни тез кечади.

Яхши танланган томизғида ивигилган сутдан таёрланган маргарин узоқ сақланади. Бу кўрсаткичга маҳсулот тайёрлаш технологик режимлари, ёғли асос таркиби, қадоқлаш идишларини зичлиги таъсир қилади.

Маргарин маҳсулотлари бегона ҳидни тез ютиб олади, шу туфайли уларни алоҳида, бошқа маҳсулотлар бўлмаган хонада сақлаш керак. Маргарин маҳсулотларини сақлаш ҳарорати ( $0^{\circ}\text{C}$ )да ҳавонинг намлиги 80% дан кўп бўлмаслиги керак. Омборхонадан жўнатиладиган маргарин маҳсулотининг ҳарорати  $10^{\circ}\text{C}$ дан ортиқ бўлмаслиги лозим.

### **8-§. Маргарин маҳсулотлари сифатини баҳолаш**

Маргарин маҳсулотларининг сифати амал қилувчи давлат стандарти, тармоқ стандарти ва органолептик, физик – кимёвий кўрсаткичлари билан баҳоланади.

*Маргарин сифатини баҳолаш.* Маргарин маҳсулотлари сифатига қўйиладиган талаблардан бири унда бегона ҳид ва маза бўлмаслиги, сариёғга ўхшаш ҳид ва мазага эга бўлиши керак.

Маргарин консистенцияси тез эрувчи, пластик, зич, қирқилганда юзаси ялтираши ҳамда кўриниши қуруқ бўлиши керак. Бўялган маргарин ранги бутун массаси бўйича оч сариқ ранг, шоколадли маргарин ранги жигар рангдан тўқ жигар ранггача бўлади. Маргарин пачкалари эзилмаган, ёрлиқлари аниқ бўлиши лозим.

*Маза ва ҳиднинг бузилиши.* Ивигилмаган сут кўшиб ҳид берувчи моддалар қўшилмаганда, ҳидсиз ва мазаси номаълум бўлган маргарин олинади.

Мазасиз сут, ёмон ароматизаторлар, ёмон дезодорацияланган ёғ ишлатилганда бемаза маргарин ишлаб чиқарилади. Ёмон туз ва сутнинг куюнди мазаси маҳсулотга тахир маза беради. Кислоталиги юқори бўлган сут ишлатилса маргаринда нордон маза ҳосил бўлади.

Маргаринга мол ёки қўй ёғи аралашиб қолса, мол ёғи мазаси келади. Ачиб кетган сутни ишлатилганда маргариндан пишлоқ, творог мазаси келади. Маҳсулот метал идишда узоқ вақт сақланса металл маза келиши мумкин. Совун қолдиқлари бўлган ёғ ишлатилса маргаринда ишқор маза бўлади.

*Маргарин консистенцияси нуқсонлари.* Маргарин юмшоқ, каттик, уқаланиб кетадиган консистенцияли бўлса, бу маргарин таркибидаги ёғ рецептураси нотўғри тузилганлиги ёки ёғ аралашмасининг қаттиқлиги юқори бўлганидан далолат беради.

Совутиш режими нотўғри олиб борилса, маргаринга ортикча механик ишлов берилса, кристаллар жуда майдаланиб кетса ҳам маргарин консистенцияси бузилади. Лойка томчи ҳосил бўлиши ивителимаган ёки яхши ивителимаган сут ишлатилганлигини кўрсатади. Эмульгатор кам қўшилса ёки сифати паст бўлса йирик сут томчилари ҳосил бўлади.

*Қадоқлаш ва рангидаги нуқсонлар.* Эмульсия бир маромда совутилмаса, маргарин юзаси мармар тусига эга бўлмай, йўл-йўл ва ҳол-ҳол бўлиб қолади. Бўёвчи модда сифатсиз бўлса, ёки миқдори етарли бўлмаса ранги оч бўлади. Тайёр маҳсулот ранги кул рангга яқин бўлса, бу ёғ яхши оқланмаганлигидан далолат беради. Маргарин маҳсулотини сақлаш даврида таранинг намланиб қолиши, бу маргарин эмульсиясининг барқарорлиги етарли эмаслигини кўрсатади. Маргаринни физик-кимёвий кўрсаткичлари уни озиқа қийматини белгилайди. Амалдаги давлат тармоқ стандартларида ёғ миқдори, намлик ва учувчан моддалар миқдори, эриш ҳарорати, кислоталиги қатъий чегаралаб қўйилади. Маргариндаги ёғ миқдори уни энергетик қийматини, маҳсулотни тўйимлилигини белгилайди ва қайси мақсадда ишлатилишига қараб ўзгаради.

Маргариндаги сув миқдори сут таркибидаги шакар ва туз эритмалари билан киритилган сувни умумий миқдори билан бирга ҳисобга олинади. Давлат стандарти бўйича маҳсулотнинг кўпчилик турида намлик миқдори 17% атрофида, паст калорияли учун 24%дан кўп бўлмаслиги керак. Маргариндан ажратиб олинган ёғнинг эриш ҳарорати 27<sup>0</sup>Сдан 32<sup>0</sup>Сгача, маргарин кислоталиги 2 дан 2,5 Кеттсторфер градусларида бўлиши лозим.

*Қандолатчилик, ошпазлик ва новвойлик ёғларининг сифатини баҳолаш*

Маҳсулотни мазаси ва ҳиди унинг тури ва рецептурасига боғлиқ бўлади. Ёғлар фосфолипид концентрати қўшиб тайёрланган бўлса, фосфолипид мазаси келади. Печенье, шоколад маҳсулотлари, кекс ишлаб чиқаришда ишлатиладиган ёғлар бегона маза ва ҳидсиз бўлиши ва қўшилган ҳид берувчи модданинг ҳиди келиши керак.

Ранги бутун масса бўйича оқ рангдан сариқ ранггача бўлиб, бир хил бўлиши лозим.

Ёғлардаги намлик ва учувчан моддалар миқдори 0,3%дан ортик бўлмаслиги; кислота сони 0,4 дан 1 мг КОН гача; эриш ҳарорати вафли ишлаб чиқаришда фойдаланилса 26-30<sup>0</sup>С бўлиши керак.

## **9-§. Майонез ишлаб чиқариш**

Майонез – М-С русумли эмульсия бўлиб, озиқа маҳсулотидир ва таркибига ўсимлик мойи, куруқ сут, тухум кукуни, шакар, туз ва бошқа озиқа ва таъм берувчи қўшимчалар киради. У овқатларнинг тўйимлилигини ошириш, иштаҳани очиш ва овқатнинг ҳазм бўлишини яхшилаш учун қўшимча маҳсулот сифатида ишлатилади.



Майонез юқори биологик қийматли маҳсулот ҳисобланади. Унинг таркибига: 1) ўсимлик мойлари (кунгабоқар, пахта, соя мойи) киради. Бу мойлар фақатгина калория манбаи бўлиб қолмай, балки эссенциал кислоталар (олеин, линол) манбаи ҳамдир. Бу кислоталар қондаги холестерин миқдорини камайишига ёрдам беради; 2) тухум кукуни- оксиллар, жигар ишини яхшилаш учун керакли бўлган манбаа бўлиб ҳам ҳисобланади.

### **10-§. Майонез олиш учун асосий хомашёлар**

Майонезнинг асосий компоненти бўлиб рафинацияланган ҳидсизлантирилган ўсимлик мойи ҳисобланади. Саломас ишлатилиши мумкин эмас, чунки у эмульсияни бузади. Эмульгатор сифатида қуруқ сут ёки тухум кукуни ишлатилади. Қуруқ сут структура тузувчи бўлиб, оксиллар сувда бўкиб, намликни ушлашига (сақлашга) ёрдам беради.

Хантал кукуни таъм берувчи қўшимча бўлиб ҳисобланади. Унинг таркибидаги оксиллар эмульсиялашни таъминлайди.

Туз, шакар таъм берувчи қўшимчалар сифатида ишлатилади.

Озиқа содаси аниқ рНни сақлайди, бу эса сутнинг оксиллари бўкишини яхшилади.

Сирка кислотаси, таъм берувчи қўшимча бўлиб, майонезнинг бактерицид хоссаларини оширади.

Сув эса туз ва шакарни эритиш, оксилларни эритиш ва бўқдириш учун ишлатилади.

Суяқ ўсимлик мойлари, шакар, сут, тузларни сифатига маргарин ишлаб чиқаришда қандай талаблар қўйилган бўлса, худди шундай талаблар қўйилади. Тухум кукуни бегона ҳид ва таъмга эга бўлмаслиги керак. Хантал(хантал) кукуни қуруқ бўлиши ва ўткир аллил мойи ҳидига эга бўлиши лозим.

### **11-§. Майонез рецептураси ва ассортименти**

Майонезлар зираворли, маза берувчи ва дирилдоқ ҳосил қилувчи қўшимчалар қўшилган ошхона, парҳез ва болалар учун гуруҳларга бўлинади:

-Ошхона («Провансаль», «Сутли», «Любительский») майонезлари нафис нордонроқ таъмга, яхши қовушқоқлик ва консистенцияга эга.

-Зиравор қўшилган майонезлар («Баҳор» укропли; «Ханталли» ва бошқалар) ўзини таъми ва мазаси бўйича «Провансаль» майонезига ўхшайди, лекин қўшилган дориворни таъми ва ҳиди сезилиб туради. Бу майонезлар салатлар ва сабзавотли, балиқли, гўштли таомларни хушхўр қилиш учун ишлатилади.

Зираворли, маза берувчи ва дирилдоқ ҳосил қилувчи қўшимчали майонезлар аччиқ ва ширин таъмли гуруҳларга бўлинади. Аччиқ таъмдиларга «Горчичный», «Праздничный», «Огонёк» ва бошқалар, ширин таъмдиларга эса «Апельсинли», «Асалли» ва бошқалар киради. Бу майонезлар қўшилган эссенцияга хос ширин таъмга эга бўлади. Уларда дирилдоқ ҳосил қилувчи қўшимча сифатида фосфатли крахмал ишлатилади ва бу майонезлардан мевали

ва бошқа салатларни хушхўр қилишда фойдаланилади. Шунингдек улар болалар овқатланишида ва бутерброд маҳсулоти сифатида ҳам ишлатилади.

«Диабетик» майонезга шакар ўрнига ксилит қўшилади. Бу майонезга ширин таъм беради.

Айрим майонезларнинг рецептураси 4.6 – жадвалда кўрсатилган.

**4.6 - жадвал**

### Майонез рецептураси

Компонентлар	Майонез тури		
	провансаль	баҳор	ханталли
Ўсимлик мойи	65,4	65,6	35,0
Тухум кукуни	5,0	5,0	6,0
Қуруқ сут	1,6	1,6	2,5
Шакар	1,5	1,5	3,0
Туз	1,2	1,3	2,0
Сода	0,05	0,05	0,05
Хантал кукуни	0,75	0,75	1,2
80 %-ли сирка кислотаси	0,65	0,75	1,1
Қора мурч	-	0,175	-
Гармдори	-	0,05	-
Сув	23,85	23,2	49,15
Жаъми	100 %	100 %	100 %

### 12-§. Майонез ишлаб чиқариш технологияси

Майонез ишлаб чиқаришда даврий ва ярим узлуксиз ишловчи технологик схемалардан фойдаланилади.

**Даврий усул** куйидаги босқичлардан иборат:

- компонентларни тайёрлаш
- пастани тайёрлаш
- «дағал» эмульсияни тайёрлаш
- майда дисперсли эмульсияни тайёрлаш
- ароматик ва таъм берувчи қўшимчаларни қўшиш.

**Компонентларни тайёрлаш.** Сочилувчан компонентлар: куруқ сут, шакар, тухум ва хантал кукунлари ва туз, катакчалар ўлчами 1-3 мм ли вибрэлакларда эланади.

Сирка кислота кўшилган тузли эритма махсус идишда тайёрланади. У ерга биринчи концентрацияси 13-15% бўлган тиниқ тузли эритма берилади, кейин 80 %-ли сирка кислота керакли миқдорда солинади. Эритмани концентрацияси 7-9 % бўлиши керак.

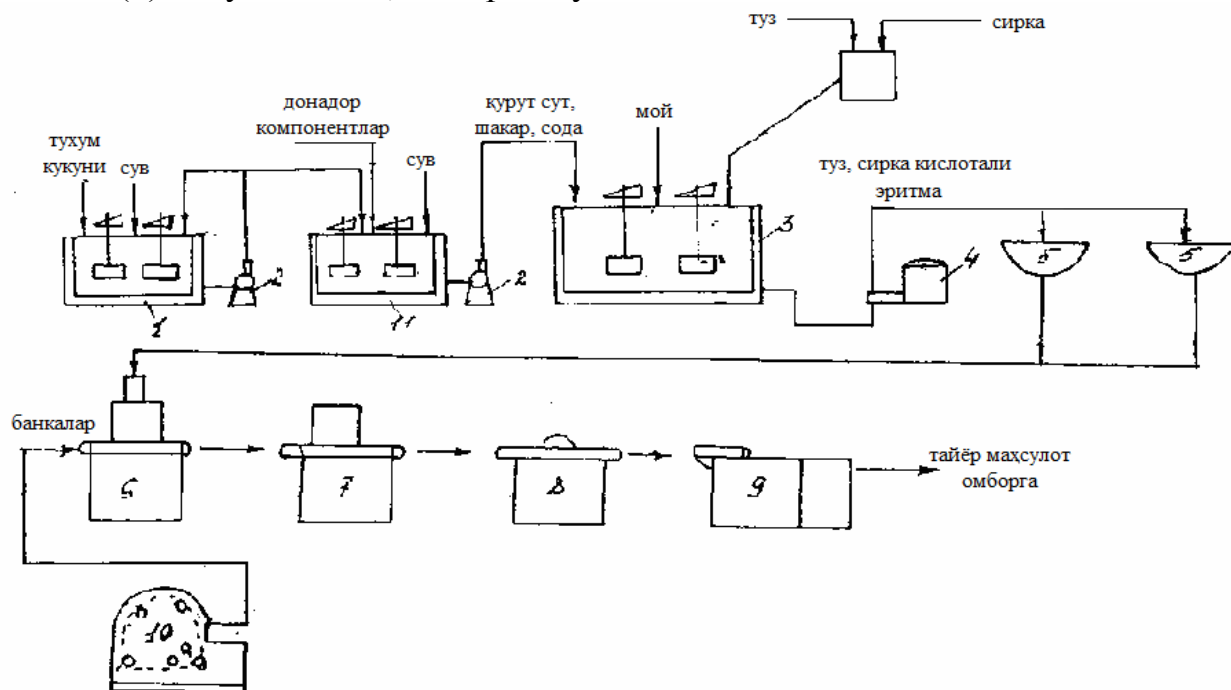
**Майонез пастасини тайёрлаш.** Аралаштиргичларнинг бирига 90-100<sup>0</sup>С ли сув қуйилади ва хантал кукуни солинади. Хантал кукуни: сув нисбати 1: (2-2,5)га тенг бўлиши керак. Бир жинсли модда ҳосил бўлгунча аралаштирилади. Сўнгра 35-40<sup>0</sup>С ли сув, куруқ сут, сода ва шакар қўшилади. Куруқ сут: сув нисбати 1:3га тенг бўлиши лозим. Кейин аралаштиргични ишлатиб ғилофига буғ берилади. Компонентларнинг яхши эриши учун ҳароратни 90-95<sup>0</sup>С гача

етказиб 20-25 минут давомида ушлаб турилади. Сўнгра аралашмани 40-45<sup>0</sup>Сгача совитилади.

Иккинчи аралаштиргичга тухум кукуни ва 40-45<sup>0</sup>Сли сув берилади. Уларнинг нисбати 1:2га тенг бўлиши лозим. Аралаштириб, 60-65<sup>0</sup>Сгача иситилиб, 20-25 минут давомида ушлаб турилади. Кейин 30-40<sup>0</sup>Сгача совитилади.

**Майонез ишлаб чиқаришни технологик схемаси (4.11-расм).** Сода, хантал кукуни, куруқ сут, шакар аралаштиргич(11)га солинади. Массани аралаштириб, 90-95<sup>0</sup>Сгача қиздириб, 20-25 минут давомида куруқ сут тўлиқ эришигача ушлаб турилади. (1) аралаштиргичга тухум кукуни, кейин 40-45<sup>0</sup>Сли сув солинади (11) аралаштиргичдаги массани 40-45<sup>0</sup>Сгача совитиб, насос-эмульсатор (2) орқали тухум кукуни эритмаси тайёрланган аралаштиргич(1)га узатилади эритма бир жинсли майонез пастаси ҳосил бўлгунча яхшилаб аралаштирилади.

Пастанинг тайёр бўлганлиги кўриб аниқланади, яъни ёғоч пластинкачага олинган намуна бир жинсли бўлиб, пластинкадан бир текис оқиб тушиши лозим. Пастани 30-40<sup>0</sup>Сгача совитиб насос-эмульсатор (2) орқали катта аралаштиргич (3) га берилади. У ерга ўсимлик мойи ва (12) идишдан сирка - тузли эритма берилади. Майда дисперсли эмульсия ҳосил бўлиши учун майонез массасини гомогенизатор(4)дан ўтказиб, тайёр майонез учун мўлжалланган идиш(5)га юборилади. Идиш(5)дан майонез қадоклашга юборилади ва автоматик тўлдиргич(6), беркитувчи машина (7), ёрликлаш автомати(8), тахлаш автомати (9)дан ўтказилиб, омборга жўнатилади. Майонез 3-18<sup>0</sup>Сда сақланади.



4.11 – расм. Майонез олишни технологик схемаси

**Ярим узлуксиз “Шредер” линиясида майонез олиш.** “Шредер” линиясида майонез ишлаб чиқариш технологик жараёни куйидаги операциялардан иборат: куруқ ва суюқ компонентларни тайёрлаш, компонентларни дозалаш; 1, 2, 3, 4 – фазаларни тайёрлаш; фазаларни дозалаш;

2- ва 4- фазаларга ҳарорат бўйича ишлов бериш; бошланғич эмульсиялаш; тайёр майонез олиш; майонезни полимер идишларга қадоқлаш; коробкаларга жойлаштириш, ва тайёр маҳсулотни сақлаш учун жўнатиш.

“Провансаль” ошхона майонези таркибидаги фазалар компонентларининг тақсимланиши 4.7-жадвалда берилган.

4.7-жадвал

**“Провансаль” ошхона майонези фазаларини таркиби**

Фаза т.р.	Компонентлар	Миқдори, %
1	Ўсимлик ёғи	48,4
2	Ўсимлик ёғи Тухум кукуни	12,0 3,0
3	80 %ли сирка кислотаси Сув	0,55...0,75 3,85...5,25
4	Ўсимлик ёғи Ёғсизлантирилган сут кукуни Хантал кукуни Шакар “Экстра” ош тузи Озиқ-овқат содаси Сув	5,0 1,6 0,75 1,5 1,0...1,3 0,05 20,3...18,4
Жами		100,0

Кукун ҳолатдаги компонентлар (тухум, ёғсизлантирилган сут ва хантал кукунлари, шакар, туз, сода) эланиб, металл аралашмалардан тозаланади. Кукун кўринишидаги компонентлар массаси бўйича, ўсимлик мойи ҳажм бўйича дозаланади. Майонез ишлаб чиқариш технологик жараёнининг кейинги босқичи рецептура таркибидаги тўртта фазаларни тайёрлашдан иборат.

1- Фаза – ўсимлик ёғи пластинкали иссиқлик алмаштиргичда  $20 \pm 2^{\circ}\text{C}$  га иситилади.

2- Фаза – тухум кукунининг ўсимлик ёғидаги суспензияси. Ҳажм ўлчагич орқали берилган тухум кукуни  $65 \pm 2^{\circ}\text{C}$  ҳароратда ўсимлик мойи билан аралаштирилади. 2- фазани ҳарорат ва механик ишлов бериш жараёни 15-20 мин. давомида айланиш частотаси 20 айл/мин га тенг бўлган аралаштиргич билан аралаштирилади, циркуляцияси насос ёрдамида олиб борилади. Иссиқлик ва механик ишлов берилгандан сўнг 2- фазага тегишли тақсимловчи сифимга насос-дозатор ёрдамида узатилади.

3- Фаза – 10%ли сирка кислота эритмаси – 80%ли сирка кислотани сув билан аралаштирилиб тайёрланади.

4- Фаза – ўсимлик ёғи, куруқ сут, хантал кукуни, сода ва барча компонентлар  $20 \pm 5^{\circ}\text{C}$  ҳароратда, айланиш частотаси  $0,83\text{c}^{-1}$  бўлган аралаштиргич билан аралаштирилади. Гомоген суспензия ҳосил бўлгандан сўнг, шакар ва туз солинади. Яхши аралаштириш учун 10-15 мин давомида насос ёрдамида аралашма циркуляция қилинади, сўнгра 4- фаза дозатор олдидаги тақсимловчи бакга узатилади.

**“Шредер” фирмаси линиясида** майонез қуйидагича олинади. (4.12-расм). (1) сиғимга рафинацияланган, хидсизлантирилган ўсимлик мойи берилади. Эланган компонентлар (тухум кукуни, қуруқ сут, хантал кукуни, шакар, туз, сода) тарозида тортилади, сўнгра 2- ва 4- фазалар рецептурасига мувофиқ тайёрлаш учун (6) ва (7) сиғимларга тақсимланади.

2- фазани тайёрлаш учун (1) сиғимдан (4) насос, (5) ҳажм ҳисоблагич, (3) иссиқлик алмаштиргичда  $65\pm 2^{\circ}\text{C}$  гача иситилган ўсимлик мойи (6) сиғимга берилади ва тухум кукуни солинади ва 2-фаза аралаштирилади, ҳамда пастеризация қилинади. Кейин 2- фаза (14) тақсимловчи сиғимга тушади, ундан (11) дозатор орқали  $15\pm 5^{\circ}\text{C}$  гача совутиш учун (8) иссиқлик алмаштиргич-комбинаторни совитувчи цилиндрига, сўнгра (15) комбинатор-эмульгаторга (гомогенизатор) юборилади. 4-фазани тайёрлаш учун (7) сиғимга (1) бакдан (4) насос ва ҳажм ҳисоблагич орқали ўсимлик мойи, тортилган қуруқ сут, хантал кукуни ва сода берилади. Сўнгра (5) ҳажм ҳисоблагич орқали қолган қуруқ компонентлар (шакар ва туз) солинади. 4-фазани аралаштирилгандан кейин (9) тақсимловчи сиғимга, кейин (11) насос дозатор орқали пастеризация учун (8) комбинатор-иссиқлик алмаштиргичнинг иситиш цилиндрига берилади. Пастеризация жараёни 6 мин давомида  $82\pm 2^{\circ}\text{C}$  ҳароратда олиб борилади. Сўнгра (8) комбинатор-иссиқлик алмаштиргич иккинчи совутиш цилиндрида 4-фаза  $15\pm 5^{\circ}\text{C}$  гача совутилади. Совутиш цилиндридан чиқишда босим 0,15-0,20 МПа бўлиши керак. Комбинатор иссиқлик алмаштиргичдан 4-фаза комбинатор(15)га боради. 3-фаза – 10%ли сирка кислота эритмасини (2) бакда тайёрланади.

Ўсимлик мойи (1 фаза) (12) пластинкали иссиқлик алмаштиргич ва (13) тақсимловчи сиғим, (11) насос дозатор орқали (15) комбинатор-эмульсаторга берилади. Ҳосил бўлган бошланғич эмульсияни гомогенлаш учун (16) виско-роторга берилади. Бу ерда (10) сиғимдан (11) насос дозатор орқали бериладиган 10%ли сирка кислота эритмаси (3 фаза) билан аралаштирилади.

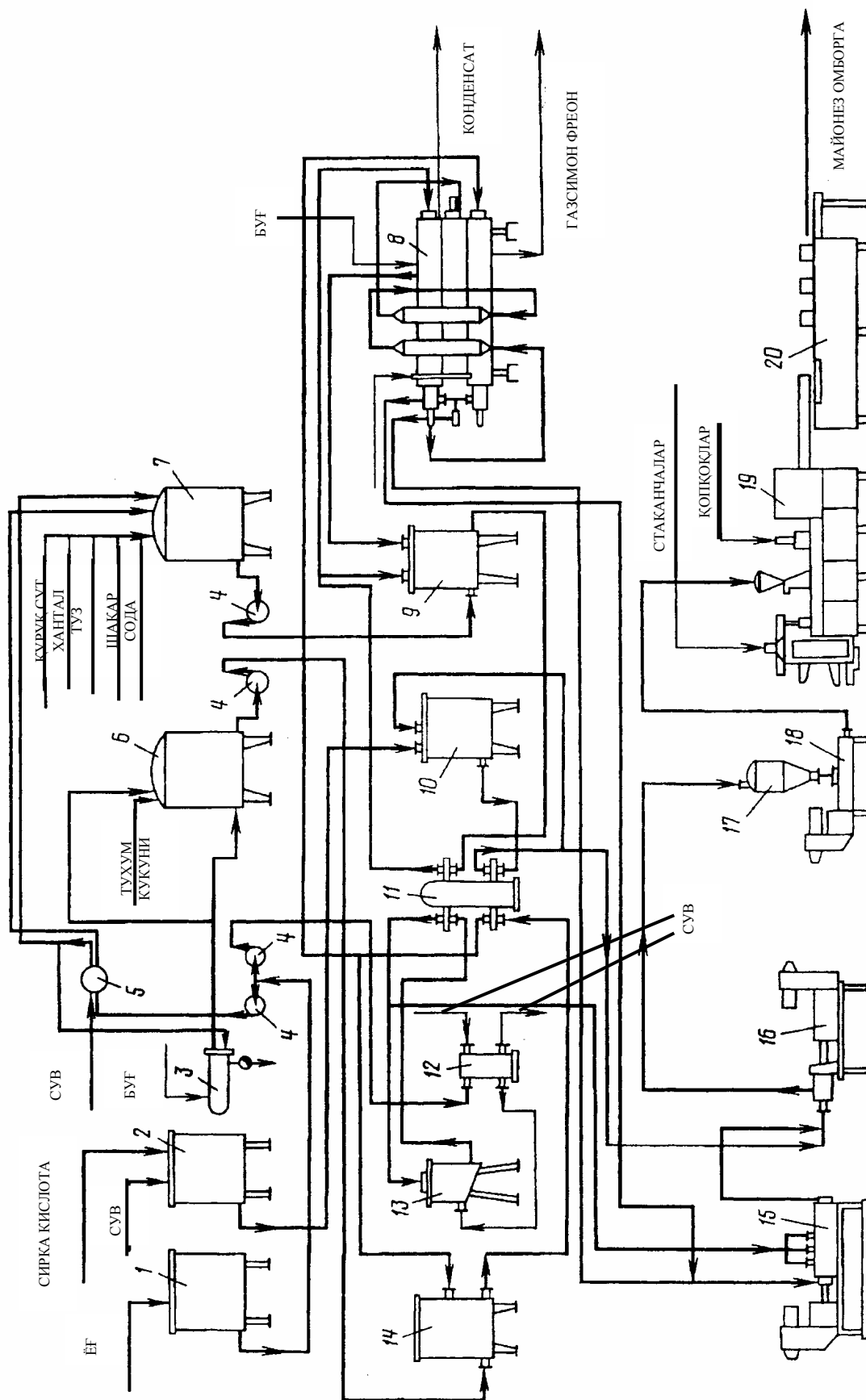
Майонез эмульсияси (16) виско-ротордаги статор ва ротор оралиғидан (0,1 мм дан 1,5 мм гача) сиқилиб ўтиши натижасида гомогенизация жараёни кечади, бунда ротор валининг айланиш частотаси  $13,3\text{...}15,0\text{с}^{-1}$  га тенг.

Тайёр майонез (16) виско-ротордан (17) сиғимга, кейин (18) винтли насос орқали (19) қадоқлаш машинасига берилади ва ҳажми 250 г ли ПВХ стаканларга қуйилади. Қадоқлаш машинасидан майонезли стаканлар картон яшиқларга таҳлаш учун (20) автоматга берилади. Автомат ҳар бир яшиқка стаканларни 4тадан 3 қатор ва 3 қават (36 дона) қилиб таҳлайди. Беркитилган яшиқлар омборхонага жўнатилади. Омборхонада тайёр маҳсулот  $0\text{-}18^{\circ}\text{C}$  ҳароратда, ҳаво намлиги 76%дан кўп бўлмаган шароитда сақланади.

**“Корум” қурилмасида майонез ишлаб чиқариш.** “Корум” қурилмаси (Германия) майонез, соус, кетчуп ишлаб чиқариш учун мўлжалланган.

“Корум” ускунасида даврий усулда майонез ишлаб чиқариш анъанавий рецептура бўйича олиб борилади. Ҳосил бўлган маҳсулот қуюқ консистенцияли бўлади.

Ишлаб чиқариш қуввати – 1 т/соат.



4.12 – расм. “Шредер” фирмасининг линиясида майонез ишлаб чиқаришнинг технологик схемаси

Бир цикл мобайнида 600 кг майонез ишлаб чиқарилади.

“Корум” майонез ишлаб чиқариш технологик жараёни куйидаги операциялардан иборат: суyoқ ва куруқ компонентларни тайёрлаш; майонез пастасини тайёрлаш; ёғ, сирка кислотани дозалаш ва эмульсияни гомогенлаш; тайёр майонезни бакга узатиш; қадоқлаш; сақлаш учун омборхонага жўнатиш.

Куруқ компонентлар (туз, сода, шакар, ёғсизлантирилган куруқ сут, туз ва хантал кукунлари) цех омборхонасига қадоқланган ҳолатда келтирилади ва у ерда эланади, тортилади ва рецептура бўйича тайёрланади.

Майонез эмульсияси махсус сиғим аралаштиргич – бакда (4.13-расм) тайёрланади.

Бу сиғим қопқоғи сферик кўринишда бўлиб, пастки қисми конуссимон цилиндрик аппаратдир. Эмульсияни иситиш ва совутиш учун буғ кўйлаклари бор. Аппарат таянчларга ўрнатилган ва (10) асосий рамага маҳкамланган.

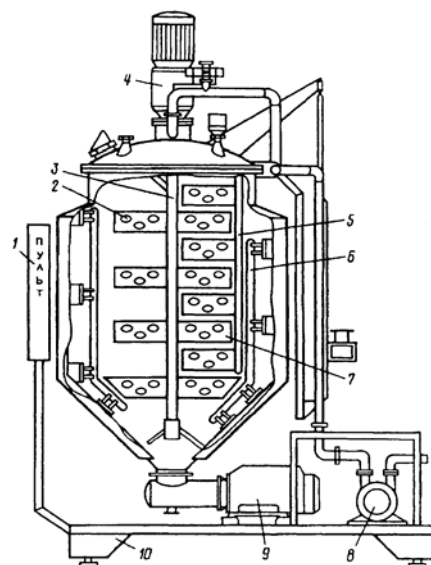
Аппарат ички қисмига электр-юритгичли аралаштиргич (3) ўрнатилган. Аралаштиргич валига тешикли парраклар (2) маҳкамланган, цилиндр ички қисмига ҳаракатсиз пластиналар (16) маҳкамланган. Бундан ташқари уни устига стержен (5) ўрнатилган. Стерженга кўзгалмас тешикли парраклар маҳкамланган. Бу парраклар (2) аралаштиргич парраклари оралиғига ўрнатилган. Шундай конструкция туфайли аралаштиргичда бирламчи эмульсия ҳосил бўлади. Ускунанинг пастки қисмидаги бўшатиш патрубкиси насос гомогенизаторга уланган. Ускунада вакуум (8) вакуум насос ёрдамида ҳосил қилинади.

Автоматик бошқариш (1) пулт орқали олиб борилади. Аппарат компонентларни бериш ва бўшатиш патрубкисини, ҳамда сатх, босим, ҳарорат датчиклари билан жиҳозланган. Қурилма таркибига сарф сиғимлари ва дозалаш жиҳозлари ҳам киради. Майонез тайёрлаш куйидаги технологик схема (4.14-расм) бўйича олиб борилади.

Рафинацияланган ва дезодорацияланган ёғ (4) сарф бакига берилади. Сирка кислотанинг 9 % эритмасини тайёрлаш учун (5) идишга керакли миқдорда сув солинади ва концентрланган сирка кислотаси вакуум насос ёрдамида берилади. Тайёр эритма майонез ишлаб чиқаришга сарфланади ва автоматик равишда дозаланadi. 70-80%ли озика сирка кислотасини ҳам ишлатиш мумкин.

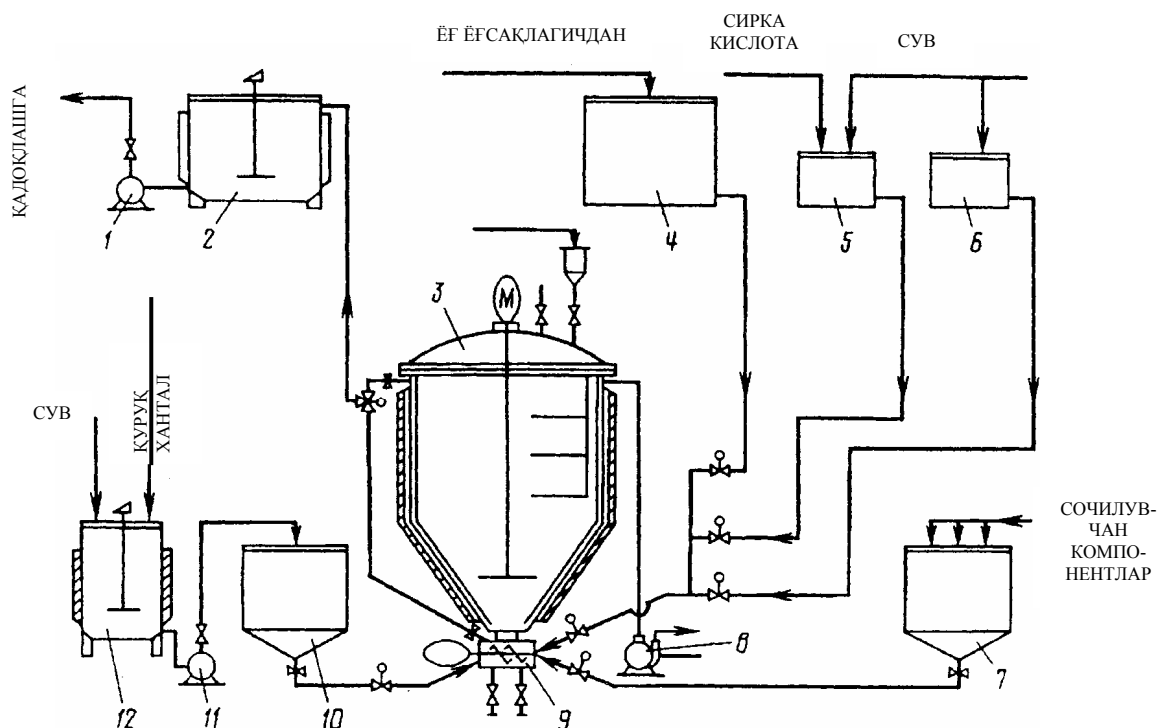
Бак – аралаштиргич(3)га (6) бакдан дозалаш ускунаси орқали сувнинг рецептура бўйича керакли миқдори берилади ва 40<sup>0</sup>Сгача иситилади.

Сувни иситиш бак – аралаштиргичнинг буғ куйлагига буғ бериш билан аралаштиргич ва (9) гомогенизатор ишчи ҳолатда бўлганда олиб борилади.



4.13 – расм. “Корум” қурилмасининг сарф бак-аралаштиргичини схемаси

Сувнинг ҳарорати  $40^{\circ}\text{C}$ гача етганда, вакуум шароитида, (7) куруқ компонентлар аралаштиргичидан хантал кукуни берилади.



4.14 – расм. “Корум” қурилмасида майонез ишлаб чиқариш схемаси

Аралаштиргични ишчи ҳолатида хантал кукуни солингандан сўнг, ханталли аралашма рециркуляция қилиниб, ҳарорати  $50^{\circ}\text{C}$ га етказилади, сўнгра вакуум остида куруқ компонентлар: куруқ сут, туз, шакар, сода (7) аралаштиргичдан берилади.

Қуруқ сут – хантал аралашмасидаги компонентларни яхши эриши ва пастеризацияланиши учун ҳароратни  $65-70^{\circ}\text{C}$ гача кўтарилади, кейин  $50-45^{\circ}\text{C}$ гача совутилиб, куруқ компонентлар аралаштиргичи(7)дан тухум кукуни берилади. Тухум кукунини бериб бўлгандан кейин компонентлар дисперслигини ошириш учун майонез пастасини (9) гомогенизатор орқали рециркуляция қилинади. Схемада, хантал кукунини буғ билан ишлаш учун (12) бак, суюқ компонентлар учун (10) бак ва (11) насос берилган. Суюқ компонентлар (10) бакдан вакуум остида (3) бак – аралаштиргичга берилади.

Тайёрланган майонез пастаси  $40^{\circ}\text{C}$ гача совутилади ва уни устига узлуксиз аралаштириш ва рециркуляциялаш остида (4) сиғимдан  $20-25^{\circ}\text{C}$  ҳароратдаги ўсимлик мойи берилади. Сўнгра (5) сиғимдан дозалаш ускунаси орқали сирка кислотасининг керакли микдори берилади ва 1-2 мин давомида аралаштирилади. Тайёр майонез (2) бакга узатилади ва (1) насос ёрдамида қадоқлашга юборилади. Бу жараён тезлик билан олиб борилади ва қадоқланган майонез сақлаш учун омборхонага жўнатилади.

**Кичик қувватли линияда майонез олиш.** Ҳозирги вақтда майонез ишлаб чиқарувчи кичик корхоналар кўпайиб бормоқда. Тайёр маҳсулот сифати талаб даражасида бўлиши ва стандарт талабларига жавоб бериши учун сифатли ҳом ашёлардан, чидамли эмульсия ҳосил бўлишини таъминловчи ускунадан



фойдаланиш, ҳамда технологик режим ва санитар – гигиеник талабларга риоя қилиш керак.

Дағал майонез эмульсиясини гомогенлаш учун “Багри” активатори ишлаб чиқилган ва ишлаб чиқаришга жорий қилинган. Ускуна айланиш частотаси  $50 \text{ с}^{-1}$  бўлган конуссимон ротор ва статордан иборат. Ускунанинг конструктив тузилиши мўътадил коллоид структурали, юқори сифатли, турғун эмульсияли майонез ишлаб чиқаришга имкон беради.

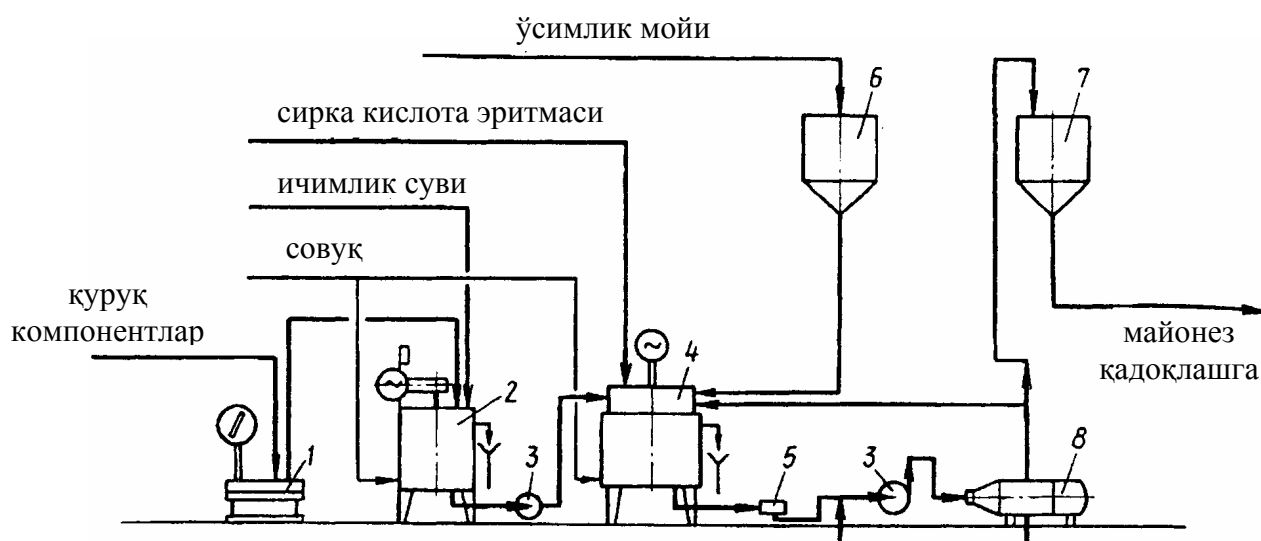
“Багри” активатори асосида, ишлаб чиқариш қуввати ҳар хил бўлган, “Малиш” линиялари яратилган. Улар билан кичик корхоналарни жиҳозлаш мумкин (4.8-жадвал).

4.8-жадвал

Линияларни техник характеристикаси

Кўрсаткичлар	“Малиш 1”	“Малиш 2”	“Малиш 3”
Ишлаб чиқариш қуввати, т/кун	1,2	2,1	3,2
Эгаллайдиган юза, $\text{м}^2$	14	16	60
Ускуна қуввати, кВт	25	28,2	43,0
Сув сарфи, $\text{м}^3/\text{мин}$	8	30	70
Ишчилар сони	1	2	3

4.15-расмда “Малиш” линиясида майонез ишлаб чиқаришнинг технологик схемаси кўрсатилган.



4.15 – расм. “Малиш” туридаги линияда майонез олишнинг технологик схемаси

Қуруқ компонентлар тарози(1)да тортилиб, аралаштиргич(2)да рецептура бўйича керакли миқдордаги сув билан аралаштирилади. Ҳосил бўлган аралашмага тортиб олинган тухум кукуни солинади. Майонез пастаси (3) насос ёрдамида аралаштиргич(4)га берилади ва рецептура бўйича ўсимлик мойи, сирка эритмаси кўшилади.

Майонез эмульсиясини филтрлар блоки (5) орқали насос ёрдамида активатор “Багри”(8)га юборилади. Ҳосил бўлган майда дисперс майонез эмульсияси тайёр майонезга мўлжалланган идиш(7)га берилади ва қадоқлаш автоматига узатилади.

“Малиш” линиясида олинган майонезнинг сақлаш муддатини узайтиришга ишлаб чиқаришни асептик шароитда, яъни пототкли пастеризация ҳамда асептик қадоқлаш билан эришилади. Бунинг учун, узок муддатли (60 минут) пастеризация, махсус ваннадан иборат бўлган аралаштиргич “Бакелин”да олиб борилади.

Бу аппаратлар 0,86-0,1 турдаги, қуввати 3,15 кВт бўлган 4та электр иситгичлардан иборат бўлиб, улар ёрдамида иситиш, ҳамда 95<sup>0</sup>Сда пастеризация жараёни олиб борилади.

Асептик қадоқлашда, ишлатиладиган бекитиш материалларига фойдаланишдан аввал ишлов берилади. Асептик технологияда ишлаб чиқарилган озиқ-овқат маҳсулотларининг органолептик хусусиятлари ошади ва овқатланиш физиологик талабларига жавоб беради. Асосан чет элда асептик қадоқлаш ускуналаридан фойдаланилади.

**Салат учун қўшимчалар олиш.** Салат учун қўшимчалар тайёрлаш жараёни уч босқичдан иборат.

Майонез ишлаб чиқариш линиясида майонез асосини олиш, салатга қўшимча тайёрлаш линиясида крахмал клейстерини олиш, сўнгра майонез асосини ва крахмал клейстерини аралаштириш.

### 13-§. Майонез сифатини баҳолаш

Майонез органолептик кўрсаткичлари бўйича қуйидаги талабларга мос келиши керак:

Ташқи кўриниши ва консистенцияси бир хил бўлган сметанага ўхшаган маҳсулотдир. Майонез турига мос равишда унинг таркибида қўшилган зираворлар ва қўшимчаларни заррачалари бўлади.

Ҳиди ва мазаси майонез турига мос равишда бўлиши лозим. Ранги оқ ёки сарғишроқ рангда бўлади.

Майонезнинг физик-кимёвий кўрсаткичлари 4.9-жадвалда кўрсатилган талабларга мос келиши керак.

#### 4.9-жадвал

#### Майонезнинг физик-кимёвий кўрсаткичлари

Кўрсаткичлар	Майонез		
	юқори калорияли	ўрта калорияли	паст калорияли
Масса улуши, % ёғ намлик	55дан кўп	40-55	40дан кам
Кислоталиги сирка ёки лимон кислотага қайта ҳисобланади	Майонез турига қараб, техник талабларига мос равишда		
Турғунлик, парчаланмаган эмульсия %да, кам эмас	98	98	97

Майонез таркибидаги заҳарли элементлар: афлатоксин ва майонез таркибидаги пестицидлар миқдори, ҳамда микробиологик кўрсаткичлари озик-овқат ҳом ашё ва маҳсулотлари сифати учун тиббий, биологик ва белгиланган санитар меъёрларда кўрсатилган миқдордан ошмаслиги керак.

#### **14-§. Маргарин маҳсулотлари ишлаб чиқаришдаги чиқинди ва йўқотишлар**

Маргарин маҳсулотлари ишлаб чиқаришда ҳомашёнинг сарфи технологик жараёндаги чиқинди ва йўқотишларни ҳисобга олган ҳолда рецептура бўйича олинади.

Маргарин ишлаб чиқариш жараёнида қадоклашда, асбоб-ускуна ва хоналарни ювишда ҳамда қаттиқ мойларни эритишда чиқинди ва йўқотишлар бўлади.

Қадоклашдаги чиқиндиларга: пергаментни тозалашдаги, яроқсиз бўлган пачка ёки стаканлардаги маргаринни эритиб олишдаги, санитар ва ҳисобга олинмаган чиқиндилар киради.

4.10-жадвалда узлуксиз усулда маргарин маҳсулотлари ишлаб чиқаришдаги чиқинди ва йўқотишлар меъёрлари берилган.

#### **4.10-жадвал**

##### **Чиқинди ва йўқотишлар, %да ёғ миқдорига нисбатан**

Кўрсаткичлар	Чиқиндилар	Йўқотишлар
Маргарин қадокланган, монолит	0,30 0,15	0,28 0,10
Қандолат ёғи ва бошқалар қадокланган, монолит	0,35 0,15	0,30 0,10

Қандолатчилик, ошпазлик ва нонвойчилик ёғларини ишлаб чиқаришда чиқинди ва йўқотишлар қадоклашда, ускуналарга суркалиш натижасида, ускуналар ва хоналарни ювишда содир бўлиши мумкин.

Санитария чиқиндилари технологик жараёни турли босқичларида бўлиши мумкин. Ускуналарни ювиш олдидан тозалашда уларни йиғиб олинади.

#### **15-§. Маргарин заводларидаги санитар-гигиеник режимлар**

Сақлашга чидамли ва сифатли маргарин маҳсулотлари ишлаб чиқариш корхонасидаги санитар-гигиеник тартиб қоидаларга риоя қилинишига боғлиқ.

*Бинонинг санитар ҳолати.* Ишлаб чиқариш бинолари етарли табиий ёруғликка эга бўлиши керак; бинони етарли шамоллатиш учун ойналар фрамуга билан таъминланиши, ёз фаслида асосий микроб ташувчилар-пашшалардан ҳимоя қилиш учун тўр билан тўсилиши керак.

Сут бўлимига тозалик-бўйича жиддий талаблар қўйилади, у бошқа бўлимлардан ажратилган бўлиши керак ва бегоналар киришига йўл қўйилмайди.

Деворлар камида 2м баландликкача кафел билан қопланади ёки мойли краска билан бўялади ва ҳафтада камида бир марта ювилади. Ҳамма биноларнинг поллари сув ўтказмайдиган метлах плиталар билан қопланган ва канализация суви чиқиб кетадиган томонга қия қилиб ясалади ва бир кунда бир неча марта ювилади. Девор ва шипда моғорлар пайдо бўлганда оқлашдан олдин махсус антисептик моддалар билан ишлов берилади. Ишлаб чиқариш биноларини, эшиклари ва тутқичлари ҳар куни иссиқ совунли сувда ювилади. Ишлаб чиқариш ва майший бинолар орасида тўғридан тўғри алоқа бўлмаслиги учун кириш-чиқиш эшиклари алоҳида бўлиши керак.

Совуткич-омборхоналарда маҳсулотни бузилишига олиб келувчи асосий сабаб микрофлораларни фаолиятдир. Шу сабабли бу ерда юқори санитар-гигиеник шарт-шароитларни таъминлаш учун махсус чоралар кўрилиши лозим. Омборлар маҳсулотдан бўшатилиб даврий равишда дезинфекциялаб турилади.

*Ускуналарнинг санитар ҳолати.* Олинадиган маҳсулот сифати ускунанинг санитар ҳолатига боғлиқ. Ускунани бактериал тозалигини таъминлаш учун иш тўхтатилгандан сўнг у дарҳол ювилиши керак. Аввало у мой қолдиғи, сут, шакар сиропи, маргарин эмульсияси ёки маргариндан ҳоли этилиши керак. Ускунани ювилиши ёпиқ циклдаги юувчи эритма циркуляцияси ёрдами билан амалга оширилади.

*Ишчиларнинг шахсий гигиенаси.* Маргарин заводига ҳар бир ишчи ишга кираётганда ва кейин ҳар уч ойда тиббий кўрикдан ўтади. Маргарин заводига ишлайдиган ҳар бир ишчи тиббий техминимум топширади ва унинг санитар-дафтарчасига тиббий кўрик ва техминимум натижалари қайд қилиб берилади.

## **16-§. Маргарин ишлаб чиқаришни ривожлантиришнинг истиқболли йўналишлари**

Ишлаб чиқаришда автоматик линия ва юқори қувватли мосламалар, ҳамда юқори унумдорли қадоқлаш автоматларини ўрнатиш ва маҳсулотни пачкаларга қадоқлашдан ташқари, уни полимер материалдан тайёрланган тараларга қуйиш усулини қўллаш мўлжалланмоқда.

Маргарин маҳсулотлари сифатини янада яхшилаш ва мақсадли йўналишларда маргарин ишлаб чиқаришни ташкил этиш билан унинг ассортиментларини кўпайтириш кўзда тутилмоқда.

Бозор эҳтиёжлари, умумий овқатланиш системаси ва ишлаб чиқаришдан келиб чиқиб, маргарин маҳсулотлари қуйидаги ассортиментларда чиқарилади:

-озик-овқат эҳтиёжлари учун-бутербродли маргарин, пархез маргаринлари.

-уй хўжалиги ва умумий овқатланиш системасида ошпазлик мақсадлар учун-ёғлар ва ошхона маргаринлари.

-нон ва кондитер маҳсулотлари ишлаб чиқариш учун таркиби ва технологик сифати бўйича уларни талабларига тўлиқ жавоб берадиган махсус турдаги маргарин ва ёғлар.

Рецептура тайёр маҳсулотни юқори озикавийлиги, истемолчи ва технологияни эътиборга олиб тузилади.

Маргарин таркибида суюқ ўсимлик мойлари миқдори ошади ва қуйма, кам ёғли, болалар ва ўсмирлар истемоли учун мўлжалланган, парҳез маргарин маҳсулотлари ишлаб чиқарилади.

#### Назорат саволлари

1. Маргарин ишлаб чиқариш тарихи ҳақида гапиринг?
2. Маргарин маҳсулотлари ассортименти ҳақида нималарни биласиз?
3. Маргарин ишлаб чиқаришнинг асосий хомашёлари нималардан иборат?
4. Маргарин рецептураси қандай тузилади?
5. Нима учун сут пастеризацияланади?
6. Пластинкали пастеризаторларни тузилишини тушунтириб беринг.
7. Хушбўй ҳид берувчи қўшимчалар ҳақида гапириб беринг.
8. Маргарин ишлаб чиқариш технологиясининг технологик режимларини айтинг.
9. Маргарин ишлаб чиқариш усуллари ҳақида гапириб беринг.
10. Қуйма маргарин ишлаб чиқариш ҳақида нима биласиз?
11. Суюқ маргарин ишлаб чиқариш ҳақида нима биласиз?
12. Ошпазлик ёғлари ишлаб чиқариш ҳақида гапиринг.
13. Майонез бу нима? Хомашё ва компонентлари ҳақида тушунтиринг.
14. Майонез рецептураси қандай тузилади.
15. Майонезли пастани тайёрлашнинг технологик режимларини айтиб беринг.
16. Майонез ишлаб чиқариш технологиясини қисқача тушунтириб беринг.

## 5 – БОБ. ГЛИЦЕРИН ВА ЁҒ КИСЛОТАЛАРИ ИШЛАБ ЧИҚАРИШ

1779 йилда биринчи бўлиб немис олими Шееле кўрғошин оксиди иштирокида зайтун ёғини совунлаш натижасида глицерин олган. Шунинг учун глицерин «Шееленинг ширин ёғи» деб аталган. 1823 йилда француз олими Шеврол унга «Глицерин» деб ном берган. Глицерин формуласини 1836 йили Пелуз топган. Нитроглицерин олингандан сўнг глицеринни саноатда ишлаб чиқариш XIX аср ўрталарида ривожлана бошланди.

Айрим саноат тармоқларининг ўсиши натижасида (пластмасса, махсус лаклар, буёқлар, моно ва диглицерид, парфюмерия-косметика ва фармацевтика маҳсулотлари ишлаб чиқариш) халқ хўжалигининг глицеринга бўлган талаби йил сайин ўса бошлади.

Косметика саноатида глицерин кремларни (инсон юз, қўлларида фойдаланиш учун кремлар), лаб буёқларини сифатини оширишда, парфюмерияда эса қўшимча маҳсулот сифатида қўлланилади. Бундан ташқари глицерин мато тайёрлашда, махсус қоғозлар ишлаб чиқаришда, резина олишда, машина ва соатсозлик сурков мойларини, елим ва желатин ишлаб чиқаришда, фотография саноатида ва ҳ.к. соҳаларда кенг қўлланилади.

Ёғ кислоталари ҳар-хил турдаги совунлар, юқори молекулали ёғ спиртлари, алифатик аминлар олишда, резинотехник буюмлар ишлаб чиқаришда пластификатор сифатида, ипак, жун ва пахтали газламалар ишлаб чиқаришда мойловчи сифатида кенг қўлланилади. Ёғ кислоталари кимё, резина техника, енгил саноат эҳтиёжларини қондиришда техник олеин ва техник стеарин кислоталар олишда кенг фойдаланилади.

Мамлакатимизда глицерин ва ёғ кислоталар асосан ёғларни гидролиз қилиш йўли билан олинади.

Глицерин ва ёғ кислоталарини олиш мақсадида ёғларни қайта ишлашни асосан икки хил усули мавжуд:

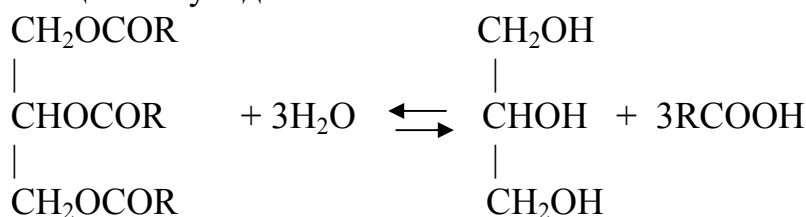
1- глицеринли сув ва ёғ кислоталарини олишда ёғларни реактивсиз парчалаш. Хом глицерин олиш учун аралашмалардан тозаланган глицеринли сув концентрланади. Глицерин ва ёғ кислоталарини юқори сифатли навларини олишда, хом глицерин ва хом ёғ кислоталари дистилляция қилинади.

2-ёғларни ишқор билан совунлаб, совун ва совун ости ишқори олиш ва совун ости ишқоридан глицеринни ажратиб олиш.

Республикаимизда глицерин ва ёғ кислоталарни ёғларни реактивсиз гидролиз қилиш йўли билан олинади. Бу усулда ёғларни совунлаш орқали глицерин олишга қараганда юқори сифатли ва кўпроқ глицерин ва ёғ кислоталари олинади. Бундан ташқари, эркин ёғ кислоталаридан совун пиширишда, каустик содага қараганда арзонроқ бўлган натрий карбонат қўлланилади.

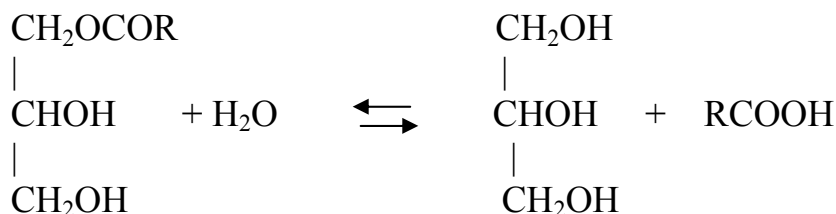
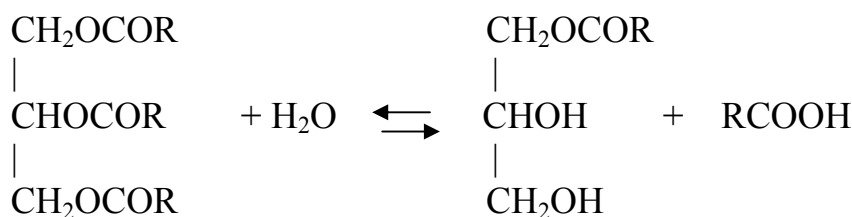
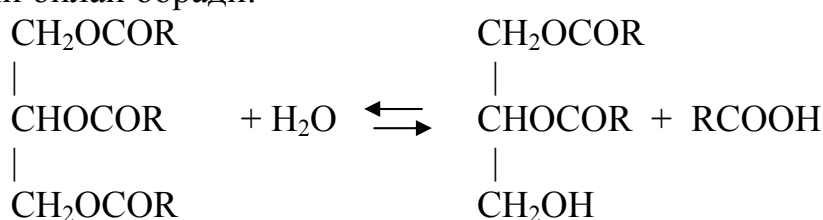
## 1-§. Ёғларни гидролизи. Гидролиз жараёнининг назарий асослари

Ёғларнинг гидролизи (совунланиши) – кимёвий жараён бўлиб, триглицеридни сув билан таъсирига асосланган. Бунда глицерин ва ёғ кислотаси ҳосил бўлади.

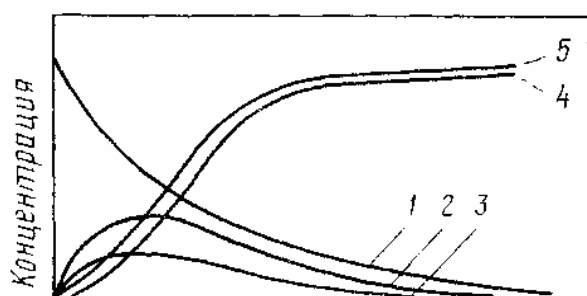


Гидролиз ёки совунланиш техникада ёғнинг парчаланиши дейилади.

Гидролиз босқичли жараён бўлиб, моно ва ди глицеридларни ҳосил бўлиши билан боради.



Триглицериднинг гидролизи натижасида глицерид, глицерин ва ёғ кислоталарининг таркибини ўзгариши қуйидаги 5.1-расмда кўрсатилган. Расмдан кўриниб турибдики гидролиз жараёни даврида триглицеридни миқдори секин-аста камайиб боради. Моно ва ди глицеридлар эса жараён бошида тез кўпаяди, кейин камаяди. Глицерин ва эркин ёғ кислоталари миқдори жараён бошида жадаллик билан ошиб боради, сўнгра бу ортиб бориш сусайиб қолади.



Совунлаш жараёнини вақти

5.1 – расм. Гидролиз жараёнида глицерид, глицерин ва ёғ кислоталарини ўзгариши.

1 – триглицерид; 2 – диглицерид; 3 – моноглицерид; 4 – глицерин; 5 – эркин ёғ кислоталари.

Турли ёғларда 9,7%дан 13%гача глицерин бор. Глицеринни назарий чиқишини % хисобида қуйидаги формуладан топилади.

$$X = (C.c. - K.c.) 0,0547,$$

бу ерда: 0,0547 – нейтрал ёғни тўлиқ совунланишида 1 мг КОН сарфида 0,0547 мг глицерин ажралишига эквивалент бўлган коэффициент; C.c.-ёғни совунланиш сони, мг КОН; K.c.-ёғни кислота сони, мг КОН.

Амалда глицерин чиқиши назарийга қараганда кам бўлади, бу саноатдаги йўқотишлар билан изоҳланади.

Гидролиз тезлигига турли омиллар таъсир қилади: ёғ табиати, ҳарорат, катализатор. Қуйи молекулали ёғ кислоталарининг гидролиз тезлиги, юқори молекулали ёғ кислоталарникига қараганда катта, тўйинган кислоталар эса тўйинмаган ёғ кислоталарга қараганда тезроқ гидролизланади. Ёғнинг гидролизи водород ионлари ва гидроксид ионлари ҳисобига тезлашади, шунинг учун гидролиз жараёни – каталитик жараёндир. Бу ионлар ёғ-сув системасига кислота ва бошқа моддалар (Петров контакти) сифатида киритилади, ёки сувни диссоциацияланиши даражасини ошириш учун шароит яратиб системадаги  $H^+$  ва  $OH^-$  ионлар концентрацияси кўпайтирилади.  $100^{\circ}C$ дан паст ҳароратда сувни ёғ ва ёғ кислоталарида эриши сезиларли эмас.  $150^{\circ}C$ да ёғ кислоталарда 3-6%,  $250^{\circ}C$ да эса 12-25% сув эрийди.

Ҳарорат кўтарилиши билан, диссоциация даражаси ошади.  $25^{\circ}C$ да сувнинг ионлари  $1,04 \cdot 10^{-14}$  мол/л бўлса  $200^{\circ}C$ да эса  $46 \cdot 10^{-14}$  мол/л га етади. Бу эса гидролизни катализаторсиз олиб боришга имкон беради.

Гидролиз тезлигига яна оралиқ маҳсулотлар ҳам таъсир қилади, яъни ди-, моноглицеридлар. Улар триглицеридларга нисбатан кутблироқ бўлиб, ёғда сувнинг эришини оширади. Бу гидролизнинг автокаталитик характерини изоҳлайди, буни эса қуйидаги 5.2- расмда кўриш мумкин.

Оралиқ маҳсулотлар моно ва ди глицеридлар реакцияни дастлабки momentiда гидролиз тезлигига таъсир этади. Бу бирикмалар, таркибидаги гидроксид - ионлари ҳисобига триглицеридларга қараганда анча поляр бўлади. Бу нарса сувни ёғда эришини кўпайтиради ва гидролиз тезлигини оширади. Бундан ташқари сирт фаоллик хусусияти мавжудлигидан улар сув-ёғ эмульсиясини ҳосил қилади, ҳамда совунлашиш реакциясини тезлатади. Қисқача қилиб айтганда моно ва ди глицеридлар ҳосил бўлиши билан гидролиз тезлиги ошади. Бу ёғлар гидролизининг автокаталитик характерга эга эканлигини кўрсатади.

Ёғлар гидролизланиш жараёнининг кинетик характеристикаси S-симон эгри чизик кўринишида акс этиб, бу автокаталитик жараён учун характерли ҳисобланади.(5.2-расм)

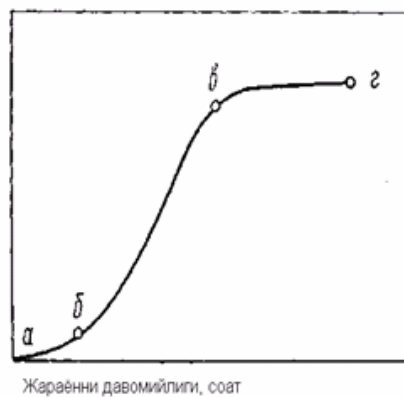
Гидролиз - қайтар жараён, асосий реакция билан бир вақтда қайтар реакция – ёғ кислоталар ва глицериннинг этерификацияси содир бўлади.

Дастлабки моментда реакция тезлиги паст бўлади, бу нарса гетероген системада сувни ёғда кам эриши билан тушунтирилади. (5.2 – расмдаги эгри чизикни *аб* қисми).



Системада моно ва диглицеридларнинг ҳосил бўлиши билан реакция тезлиги бирданига ошиб кетади (бв эгри чизик). Гидролиз маҳсулотларининг (глицерин ва эркин ёғ кислоталари) концентрацияси ошиши билан этерификация реакциясининг тезлиги ошади, глицеридларнинг совунлаши эса, аксинча, камаяди. Охирида, тўғри ва тескари реакциялар тезлиги тенглашгач, система кимёвий мувозанатга эришади. Системани мувозанатга яқинлашиш ҳолати вг эгри чизик участкасида ифодаланган бўлиб, у абцисса ўқига параллел линияга асимтотик яқин.

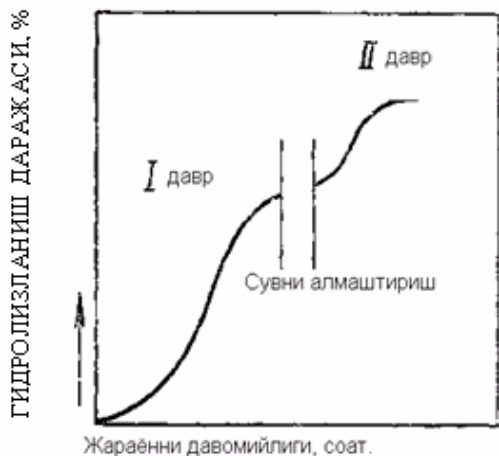
Ёғни гидролизланиш даражаси, %



5.2 – расм. Ёғнинг гидролизи реакциясини бориши

Ёғнинг гидролизи реакциянинг турли босқичида гидролизланиш даражаси билан характерланади, яъни парчаланган ёғдаги ёғ кислоталарнинг миқдори (%) билан ифодаланади.

Мувозанат ҳолатнинг сурилишидаги ҳал қилувчи омил бу – сувнинг миқдоридир. Ёғ оғирлигига нисбатан сувнинг назарий миқдори 6 % дир. Амалда эса сув кўпроқ қўшилади, чунки сув  $H^+$  ва  $OH^-$  ионларини етказиб беради ва глицеринни яхши эритувчиси ҳисобланади. Сувда глицерин концентрацияси қанча кам бўлса ёғ шунча тўлиқроқ гидролизланади. Шунинг учун саноатда ёғнинг гидролизи икки даврда олиб борилади. Бунда, мувозанат



5.3 – расм. Икки давр билан ишлаганда ёғнинг гидролизи реакциясини бориши

ҳолатни кутмасдан гидролиз жараёни тўхтатади, глицеринли сув қуйиб олинади ва иккинчи даврга таркибида глицерин бўлмаган тоза сув берилади. Реакция мухитидан ҳосил бўлган маҳсулотлардан бири глицеринни чиқариш реакцияни ўнг томонга силжишига яъни гидролизланиш даражасини ошишига олиб келади, бу 5.3-расмда кўриниб турибди. Одатда гидролиз учун сув ва ёғ 6:10 нисбатда олинади.

Ҳозирги вақтда 200 – 225<sup>0</sup>С ҳароратда ва 2 – 2,5 МПа (20 – 25кг/см<sup>2</sup>) босим остида катализатор иштирокисиз олиб бориладиган реактивсиз усул энг истиқболли ҳисобланади. Бу усул олинadиган маҳсулотларни сифатли бўлиши билан бирга глицерин ва ёғ кислоталарининг чиқишини юқори бўлишини таъминлайди.

## 2-§. Гидролизлашдан олдин ёғларни рафинациялаш

Гидролизга турли босқичда тозаланган ёғлар берилади. Ёғлардаги фосфолипидлар, оксил моддалар ва углеводлар ҳисобига гидролиз жараёни

сезиларли даражада секинлашади. Улар икки фаза, ёғ-сув, чегарасида кўпроқ тўпланади ва реагент билан контактни камайтиради. Фосфолипид ва оксиллар турғун сув-ёғ эмульсиясини ҳосил қилади. Бу эса фазалар (глицеринли сув ва ёғ кислоталари)ни ажратиш жараёнида қийинчиликлар туғдиради. Ёғларга ҳамроҳ бўлган моддалар реактивсиз гидролизлаш шароитида чуқур термик ўзгариши тўқ рангли бирикмаларга айланиши натижасида, олинаётган глицерин ва ёғ кислоталарни сифатига, асосан рангига ёмон таъсир этади. Ҳамроҳ моддаларнинг бир қисми гидролизга учрайди. Ҳосил бўлган бирикмалар гидролиз реакцияси маҳсулоти таркибига ўтади ва унинг сифатини пасайтиради. Шунинг учун глицерин ва ёғ кислоталарни сифатини яхшилашни асосий вазифаларидан бири, ёғларни гидролизлашдан аввал рафинациялашдир.

Рафинация усулларини танлаш гидролизга келаётган ёғларнинг тури ва сифатига боғлиқдир. Масалан, рафинацияланган мойни гидрогенлаб олинган саломаслар, шунингдек озикавий ёғлар, оч рангли ўсимлик мойлари гидролиздан аввал рафинация қилинмайди. Гўшт комбинатларидан, суякни қайта ишловчи, тери, желатина, мўйнага ишлов берувчи корхоналардан келтириладиган техник ёғлар ва чиқинди ёғлар таркибида диэтил эфирида эримайдиган, азот ва фосфор бирикмали, шунингдек кули кўп, ранги тўқ ва ёмон ҳидга эга моддалар сезиларли микдорда бўлади. Гидролизга келаётган техник ҳайвон ёғлари ишлаб чиқариш ҳажми йилдан йилга кўпаймоқда. Уларни асосий қисмини ҳамроҳ моддаларга бой бўлган елим ёғлари ташкил этади. Ёғларнинг турлари ва III навли ҳайвон ёғларининг микдори олинаётган ҳам глицериннинг сифатига, чиқишига, ҳамда гидролиз-глицерин цехларининг ишларини характерловчи техник-иктисодий кўрсаткичларига салбий таъсир этади. Шунинг учун техник ҳайвон ёғлари гидролизлашдан аввал рафинацияланади.

**Сульфат кислота билан ишлов бериш.** Суюлтирилган сульфат кислота таъсири, коллоид-эрувчи ҳамроҳ моддаларни коагуляциялаш, шунингдек оксил ва шилимшиқ моддаларни гидролизлаш натижасида сувда эрийдиган маҳсулот ҳосил қилиш билан тушунтирилади. Ёғларга ишлов бериш, ёғ оғирлигининг 5% микдорига тенг бўлган концентранган сульфат кислота билан, 3-4 соат мобайнида, 140-150<sup>0</sup>Сда ўткир буғ билан аралаштирилиб олиб борилади ва аралашма тиндирилади. Бу усулда ҳамроҳ моддалар ва аралашмаларни ажратиш яхши самара беради, лекин ёғнинг ранги тўқлашиб кетади.

Концентранган сульфат кислота таъсири оксил ва шилимшиқ моддаларнинг парчаланиб, смолаланишига, ҳамда бўёвчи моддаларнинг парчаланишига олиб келади. Шунингдек ёғларга концентранган сульфат кислотаси билан ишлов бериш жараёнида сульфат кислотанинг мураккаб эфирлари ва сульфокислоталар ҳам ҳосил бўлади. Бу эса ўз навбатида полимеризациялаш реакциясига мойил бўлиб, қора смоласимон маҳсулот ҳосил бўлишига олиб келади. Ёғ кислоталарини сульфатланиши 30-35<sup>0</sup>Сда бориши тасдиқланган. Сульфатланиш жараёнида кераксиз моддалар ҳосил бўлмаслиги учун ёғнинг ҳарорати 20-25<sup>0</sup>Сдан ошмаслиги керак. Кислота сарфи олинган ёғнинг оғирлигига нисбатан 0,5-2,5%ни ташкил этади. Системалар

ажратилгандан сўнг, минерал кислота қолдиқларидан тозалаш учун, ёғ кўп маротаба ювилади.

**Тиндириш ва центрифугалаш.** Ёғ таркибидаги муаллақ ҳолатда бўлган механик аралашмаларни, шунингдек ҳамроҳ моддаларни табиий чўктириш усули билан ажратиш мумкин. Лекин бу усул узоқ вақт ва катта ҳажмдаги ускуналарни талаб этади.

Сепараторларда ёғларга ишлов бериш яхши самара беради. Бу усул ёғларни таркибидаги аралашмалар ва намликдан тез ҳамда яхши тозалаш имконини беради. ВНИИЖ берган маълумотларга қараганда, техник ҳайвон ёғларини айланишлар частотаси  $92^{\text{C}^{-1}}$ га етказиб центрифугаланганда ёғ таркибидаги диэтил эфирида эримайдиган моддалар 80%га, юқори кул миқдorigа эга бўлган моддалар 70-90%га, фосфорли бирикмалар миқдори 85% га камайиши мумкин.

Санаб ўтилган усулларнинг ўз ютуқ ва камчиликлари бор, уларнинг ҳеч бири керакли даражада тозалаш имконини бермайди.

ВНИИЖ тадқиқотлари шуни кўрсатадики, техник ҳайвон ёғларини куйидаги схемада рафинациялаш кўпроқ самара беради: центрифугалаш – фосфор кислота билан ишлов бериш – оклаш. Фосфор кислота миқдори ёғ оғирлигига нисбатан 0,1-0,2%, сорбент эса 1-2%гача олинади.

Сульфат кислота билан ишлов бериш ва ювиш жараёни бўлмаганлиги сабабли технологик цикл сезиларли даражада қисқаради, ускуналарнинг коррозиядан емирилиши камаяди, адсорбцион рафинациялашдан аввал нордон сувларни нейтраллаш ва ёғни қуритиш жараёнига зарурат қолмайди.

### **3-§. Ёғларни гидролизлаш усуллари**

Гидролизлаш корхоналарида ривожланишнинг дастлабки босқичида асосий жараён сифатида ёғларни сульфат кислотали гидролизлаш усулидан фойдаланилган. Бу усул бўйича қуритилган ёғни  $105-110^{\circ}\text{C}$ гача қиздирилган, ёғ оғирлигига нисбатан 3-5% концентранган сульфат кислота билан аралаштирилган, сўнгра сув қушиб бир неча соат мобайнида қайнатилган ва тиндириб қуйилган. Олинган глицерин ва ёғ кислоталарининг чиқиш миқдори кам ва сифатсиз бўлганлиги сабабли, қўшимча тозалаш талаб этилган. Шунинг учун бу усулни қўллаш узоқ давом этмади.

Парчаланишни тезлаштириш миқсадида  $\text{CaO}$ ,  $\text{MgO}$ ,  $\text{ZnO}$  металл оксидларидан фойдаланиш усули анча кенг миқёсда тарқалди. Гидролиз жараёни автоклавларда 0,6-0,8 МПа босим остида, ёғ оғирлигига нисбатан 0,1-3% катализатор иштирокида олиб борилган. Оксидларни ёғ кислоталари билан ҳосил қилган, глицеринли сувда қийин эрийдиган, лекин ёғ ва ёғ кислоталарида яхши эрийдиган ёғ кислоталарининг металл тузлари гидролиз жараёнини тезлаштириш хусусиятига эга. Совундан ёғ кислоталарини ажратиб олишда суюлтирилган сульфат кислотасидан фойдаланилган. Усул бесўнақай, ҳамда глицерин ва ёғ кислоталарини етарли даражада сифатини таъминламади. Ҳозирги вақтда бу усул мавқеини йўқотди.

Кребица усули бўйича ёғлар кальций гидроксиди билан ишланади, натижада кальцийли совун ва глицерин ҳосил бўлади. Системалар ажратилгандан сўнг, кальцийли совунга натрий карбонат таъсир эттирилиб, натрийли совунга айлантирилади. Шундан сўнг натрийли совунни сульфат кислота билан парчалаб ёғ кислоталари олинади.

Петров контакти (сульфонейфть кислоталари) ёки Твитчел реактиви (бензосульфостеарин кислотаси) ва сульфат кислота иштирокида,  $100^{\circ}\text{C}$  ҳароратда олиб борилган гидролизнинг контактли (реактивли) усули кенг тарқалди ва узоқ вақт (60 йилдан кўпроқ) қўлланилди. Олинган ёғ кислоталарнинг ранги тўқ ва глицерин таркибида сезиларли миқдорда минерал анорганик аралашмалар кўп бўлганлиги сабабли ҳозирги вақтда бу усул қўлланилмайди. Бундан ташқари кейинги йилларда нефткимё саноати Петров контактини ишлаб чиқаришни тўхтатган.

Автоклавларда  $200-225^{\circ}\text{C}$  ҳароратда ва 2-2,5 МПа босим остида катализаторларни қўлламадан ёғларни гидролизлашнинг реактивсиз усули истиқболли усул ҳисобланади. Бу усул гидролиз маҳсулотлари глицерин ва ёғ кислоталарини юқори сифатли ҳамда кўп миқдорда чиқишини таъминлайди. Янада такомиллашган чет эл ускуналари (колонна туридаги ускуналар) 4 МПа босим остида ва  $250^{\circ}\text{C}$  гача ҳароратда ишлайди.

Ҳозирги вақтда реактивсиз усул соҳанинг деярли барча корхоналарида тадбиқ этилган ва юқори иқтисодий самара берган. 1950 йили П.В. Науменко, М.В. Иродов ва П.Н. Чуков бу усулни ишлаб чиқиб, тадбиқ этганликлари учун фан ва техника йўналиши бўйича давлат мукофотиغا сазовор бўлишган.

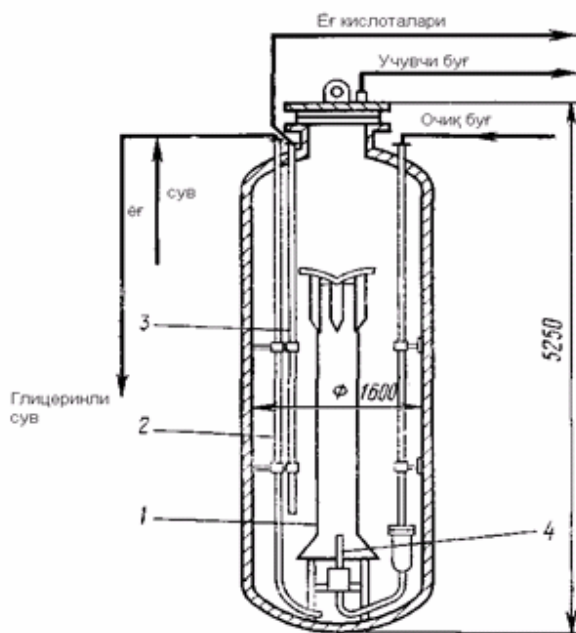
Ферментатив (энзиматик) гидролиз усули келажаги бор деб ҳисобланади. Канакунжут уруғидан олинган липазалар ёрдамида техник ёғларни гидролизлашнинг энзиматик усули XX аср бошларида яъни 20 йилларда Германияда яратилган. Гидролиз жараёни  $40^{\circ}\text{C}$ да, ёғларнинг табиатига қараб, ёғ оғирлигига нисбатан 7-10% миқдорда фермент қўшиб олиб борилган. Бу усул иссиқликни кам сарфлаб, оч рангли ёғ кислоталари олишга имкон беради.

Лекин фермент препаратининг кўп сарф бўлиши, унинг нархини қимматлиги, шунингдек жараённинг давомийлигини узоқлиги, юқори эриш ҳароратига эга бўлган ёғларни гидролизлай олмаслиги бу усулни кенг тарқалмаслигига сабаб бўлди.

Энзимология, фундаментал изланишларга асосланган ҳолда, катта ютуқларга эришадиган ҳозирги вақтда қатор мамлакатларда, шу жумладан Россияда ҳам фермент препаратлари ишлаб чиқариш кенг ривожланмоқда. Гидролизлашни энзиматик усулига, микроорганизмлардан липаза олиш ёрдамида, қайтиш ўзини тўлиқ оқлайди.

**Ёғларни даврий реактивсиз усулда гидролиз қилиш.** Ёғларни гидролиз қилишнинг даврий жараёни автоклавларда босим остида олиб борилади.

**Автоклав (5.4-расм)** ичига циркуляция трубаси (1) ўрнатилган бўлиб, цилиндрик қисм, сферик таглик ва қопқоқдан иборат.



5.4 –расм. Ёғларни гидролизлаш автоклави

Труба (1) ичига пуркагич (4) орқали босими 2,5 МПа гача бўлган очик буг берилади. Ёғ ва сув автоклав тубигача туширилган труба(2)дан берилади. Бу труба аппарат тубигача туширилгани учун биринчи босқич гидролиздан сўнг глицеринли сувни тўлиқ чиқиб кетишини таъминлайди. Труба (3) эса иккинчи босқич гидролиздан сўнг ёғ кислоталари чиқиб кетиши учун хизмат қилади. Юқоридаги сферик юзада труба(2 ва 3)ларнинг штуцерлари мавжуд, бундан ташқари буг чиқиши ёки автоклавдаги кислотани чиқиши учун керакли босимни таъминлайдиган бугнинг кириши учун штуцер ҳамда назорат ўлчов асбоблари учун штуцерлар ўрнатилган. Саноатда сиғими 9,5-20 м<sup>3</sup> бўлган,кислотага чидамли пўлатдан ясалган автоклавлар кенг қўлланилади.

Автоклавда ёғларни гидролиз қилиш жараёни икки даврда амалга оширилади. Иккинчи глицеринли сувдан биринчи даврда ёғни гидролизи учун фойдаланилади. Иккинчи даврда конденсат ишлатилади.

Ҳажми 10 м<sup>3</sup> бўлган автоклавда гидролизнинг биринчи даврини ўтказилиши учун олдинги партиядан қолган иккинчи глицеринли сув(1700-1800 кг)ни устига 4000 кг ёғ солинади. Системани, босими 2,4-2,5 МПа бўлган очик буг билан 220-225<sup>0</sup>Сгача қиздирилади. Бу ҳарорат ҳосил қилингандан сўнг ва босим 2,5 МПа гача кўтарилганда автоклавдаги аралашма 3 соат давомида қайнатилади ва суюқликни аралаштириб туриш мақсадида автоклавдан оралик буг узлуксиз равишда чиқариб турилади.

Биринчи даврдан кейин ёғни гидролизланиш даражаси 85%дан кам бўлмаслиги керак.

Қисқа вақт (15 мин) тиндирилгандан сўнг система иккита фазага ажралади. Концентрацияси 10-14% бўлган биринчи глицеринли сув (2) труба орқали босим пасайтиргичга чиқариб юборилади. Қисман гидролизланган ёғ автоклавда қолади.

Гидролизни иккинчи даврини олиб бориш учун автоклавга 1200-1400 кг конденсат қуйилади ва аралашмани 220-225<sup>0</sup>Сгача қиздириб, 2 соат давомида қайнатилади. Тиндирилгандан сўнг, система, концентрацияси 4-5% бўлган иккинчи глицеринли сувга ва ёғ кислотага ажралади. Ёғ кислоталари босим таъсирида (3) труба орқали автоклавдан чиқарилади ва босим пасайтиргичга юборилади.

Иккинчи даврдан кейин ёғни гидролизланиш даражаси 95-96%ни ташкил қилади.

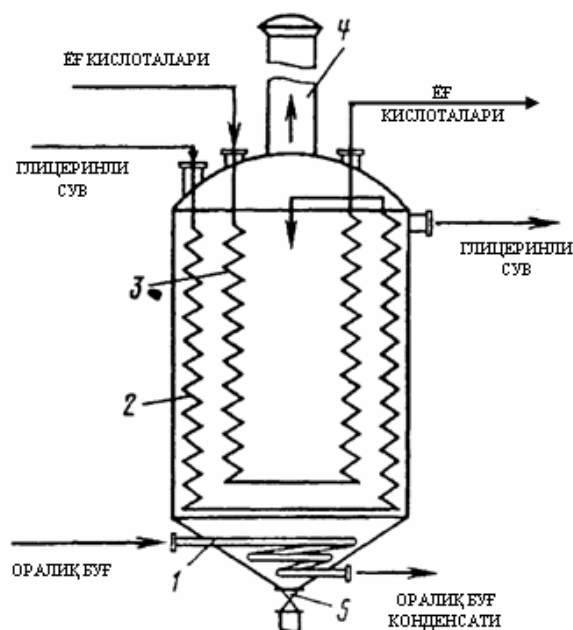
Саломас, ўсимлик ёғлари, 1-навли ҳайвон ёғларини гидролизлашнинг тўлиқ циклини давомийлиги, 2,5 МПа босимли буғдан фойдаланилганда, 8 соатга тенг бўлади. Битта цикл учун 4 т ёғ солинса, автоклавни унумдорлиги кунига 10-10,8 т ёғ кислотани ташкил қилади. Паст навли ёғларни гидролиз қилинганда ва 2,0 МПа босимли буғдан фойдаланилса тўлиқ цикл давомийлиги узаяди, автоклав унумдорлиги кунига 8-9 т ёғ кислотагача камаяди.

Ҳажми 20 м<sup>3</sup> бўлган автоклавни унумдорлиги, ҳар бир цикл учун 8 т ёғ солинса, кунига 16-17 т ёғ кислотани ташкил қилади.

**Босимни пасайтириш учун иссиқлик алмашгич.** Агар автоклавда 220-225<sup>0</sup>С ҳароратда ва 2,5 МПа босим остида турган глицеринли сувни ва ёғ кислоталарини атмосфера босими остидаги сиғимга ўтказилса, шу ондаёқ сувнинг буғланиши, шу билан бирга глицеринни сезиларли қисми ҳам сув буғлари билан буғланиши содир бўлади. Бундан ташқари юқори ҳароратда ёғ кислоталари ҳаво билан тўқнашса оксидланади ва ранги тўқ бирикма ҳосил бўлади. Шунинг учун автоклавдан чиқаётган глицеринли сув ва ёғ кислоталарининг босими чиқариш вентили ёрдамида 1,5-1,7 МПа гача пасайтирилади, сўнгра босимни тушириш ускунасида атмосфера босими гача камайтиради.

Босимни пасайтириш ускуналарининг бир неча тури маълум: сепаратор, соплони ускуна, иссиқлик алмашгич. Шулардан иссиқлик алмашгич саноатда кенг тарқалган.

Босимни пасайтириш учун иссиқлик алмашгич (5.5-расм) цилиндрик сиғимдан иборат бўлиб, ичида (2) глицеринли сув учун, (3) ёғ кислоталари учун, (1) учувчи буғ учун змеевиклар жойлашган. Глицеринли сув змеевикдан ўтиб, иссиқлик алмашгичга қуйилади, у ерда бир қисми буғланади. Ҳосил бўлган буғ (4) сўрувчи қувур орқали чиқариб юборилади. Ёғ кислоталари ўзининг иссиқлигини глицеринли сувнинг буғланишига бериб, 102-105<sup>0</sup>Сгача совиёди ва йиғгичга юборилади. Таъмирлаш ишларини бажаришдан аввал глицеринли сув (5) жўмрак орқали қуйиб олинади.



5.5 – расм. Босимни пасайтириш учун иссиқлик алмашгич

Иссиқлик алмашгични корпуси ва унда жойлашган змеевикларнинг ҳаммаси Х18Н9Т маркали пўлатдан тайёрланган. Уни Ст 3 маркали пўлатдан тайёрлашда ичи кислотага чидамли қоплама билан қопланган.

Бу конструкциянинг бошқа турдаги босимни пасайтириш ускуналаридан афзаллиги унинг тузилишини соддалиги ва учувчи буғ, глицеринли сув, ёғ кислоталари иссиқлигидан унумли фойдаланиш шароити яратилганлигидир. Бу эса глицеринли сувнинг концентрациясини 10%дан 20%гача ортишини

таъминлайди. Бундан ташқари ёғ кислоталари ҳаво билан тўқнашганда ранги ўзгармайди.

**Ёғ кислоталарини ювиш.** Фазалар ажратилгандан сўнг, ёғ кислоталари таркибида оз миқдорда эриган ва эмульгирланган глицерин қолади. Глицерин йўқолишини камайтириш мақсадида ёғ кислоталари оғирлигига нисбатан 10% иссиқ, сувли конденсат билан ювилади. Ёғ кислоталари алоҳида ювгич-тиндиргичда 95<sup>0</sup>С ҳароратда, механик аралаштиргичлар ёрдамида аралаштириб ювилади ва фазаларни ажратиш учун тиндирилади.

Ювилган ёғ кислоталари таркибида, бошланғич ёғдаги умумий миқдорига нисбатан, 0,5%дан кўп бўлмаган миқдорда глицерин қолиши мумкин. Таркибида 2%гача глицерин қолган ювинди сув иккинчи глицеринли сув билан биргаликда гидролизнинг биринчи босқичида ишлатилади.

**Автоклавларда ёғларни реактивсиз гидролизлаш схемаси.** Ёғлар (5.6-расм) (16) тарозида тортилгандан сўнг (15) қуйиш варонкаси орқали сақлаш учун (14) сиғимга тушади. У ердан (13) насос билан (2) ўлчагичга узатилади. Конденсат ва иккинчи глицеринли сув учун (1) ўлчагич хизмат қилади. (1) ва (2) ўлчагичлардан керакли миқдордаги, 90-95<sup>0</sup>Сгача иситилган ёғ ва сувни юқори босимли насос (12) автоклавларга (3) узатади. Автоклавнинг пастки қисмига берилаётган юқори босимли очиқ буғ ёрдамида автоклавдаги масса аралаштирилади ва 220-225<sup>0</sup>Сгача қиздирилади. Буғнинг бир қисми автоклавдан доимий равишда чиқариб турилади.

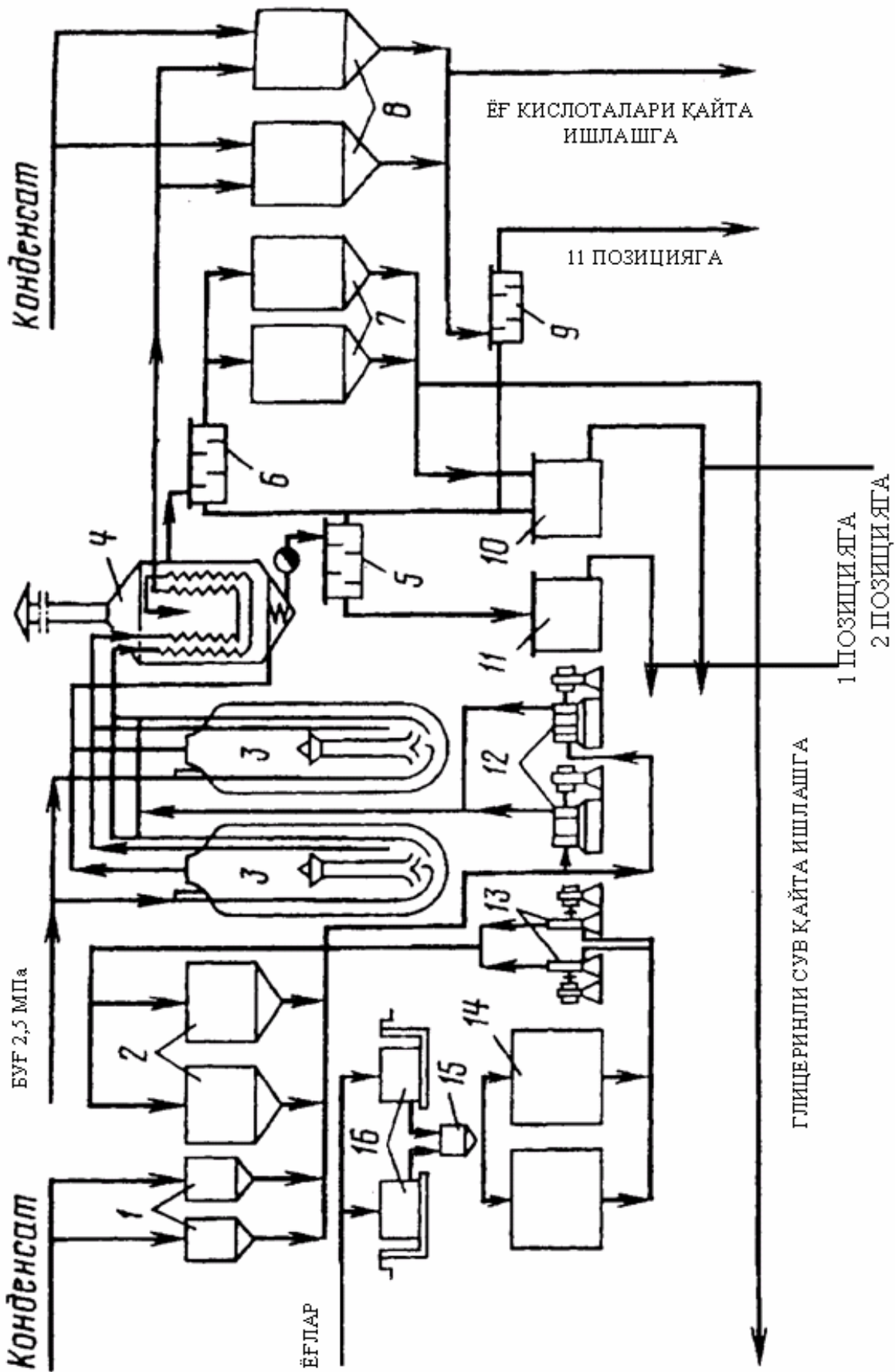
Бирламчи глицеринли сув ва ёғ кислоталари босимни пасайтириш ускунаси(4)га иссиқлик алмаштиргичга ҳайдалади. У ерда змеевиклардан ўтаётган ёғ кислоталари, глицеринли сув ва автоклавдан чиқаётган буғ иссиқликлари ҳисобига глицеринли сув буғлантирилади, ҳамда қуйиб олиш қувури бўйлаб, (6) тутгич орқали (7) глицерин учун йиғгичга қуйилади, ундан сўнг глицерин олиш мақсадида қайта ишлашга юборилади.

Йиғгич(7)да тиндириб олинган ёғ ва ёғ кислоталари (10) сиғимга туширилади ва гидролизга қайтарилади.

Ёғ кислоталари иссиқлик алмаштиргич(4)дан тиндиргич(8)га ўтади, у ерда ювилгандан кейин қайта ишлашга юборилади. Ювинди сув тиндиргич(8)дан ёғ тутгич (9) орқали йиғгич(11)га оқиб тушади ва гидролизнинг биринчи босқичида фойдаланилади.

Автоклавдан (3) чиққан буғ иссиқлик алмаштиргич(4)нинг пастки қисмида жойлашган змеевиклардан ўтиб, ўз иссиқлигини глицеринли сувга беради. Ҳосил бўлган конденсат ёғ тутгич(5)дан ўтиб, йиғгич(11)га туширилади ва ёғларни гидролизлаш учун ишлатилади.

Ёғ тутгичлар(5, 6 ва 9)даги ёғлар сиғим(10)га йиғилади ва ўлчагич (2) орқали гидролизга узатилади.



5.6 – расм. Даврий усулда автоклавларда ёғларни гидролизлашнинг технологик схемаси



#### 4-§. Ёғларни гидролизлашнинг узлуксиз усуллари

Даврий усулда, автоклавларда ёғларни гидролизлаш жараёнида, ускунани фақатгина 60% қувватидан фойдаланилади, қолган 40% вақт эса ёрдамчи жараёнларни: автоклавга ёғ қуйиш, массани реакция ҳароратигача қиздириш, системани тиндириш, ускунадан гидролиз маҳсулотини чиқариб олишга сарф бўлади. Ёғларни гидролизлаш ускуналарини қувватини ошириш мақсадида бу операцияларни камайтириш ёки бутунлай олиб ташлаш учун гидролизнинг узлуксиз усулидан фойдаланилади.

Ёғларни гидролизлашда узлуксиз усулда ишлайдиган ускуналарни яратишга узоқ вақтдан буён ҳаракат қилинган. Биринчи ускуналар юқори босимли буғ билан қиздириладиган змеевиклардан иборат бўлиб, улар орқали катализатор ва катализаторсиз ёғ ва сув насос ёрдамида ўтказилган.

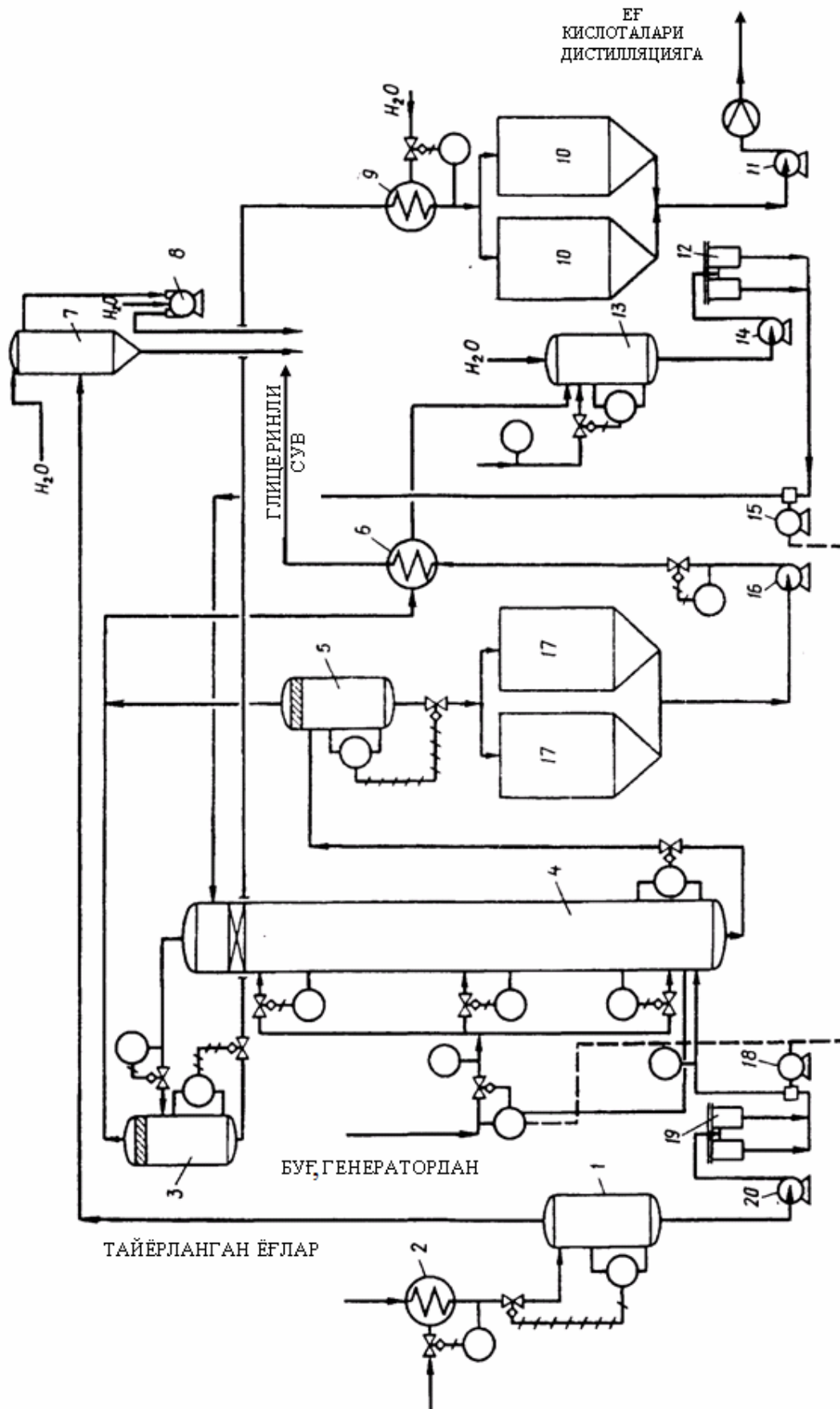
Шундай ускуна Қозон ёғ комбинатида муҳандис С.М. Константинов томонидан 1936 йили яратилди. Ёғларни гидролизлаш 1,4 МПа босимга ҳисобланган 100 м ли змеевикда амалга оширилган. Реакция жойини ҳажми тахминан 1м<sup>3</sup>га тенг бўлган.

Змеевикнинг ичидаги ҳарорат 170-180<sup>0</sup>Сда катализатор (ZnO ёки СаО) иштирокида гидролизланиш даражаси 92-95%ни ташкил қилган. Узлуксиз гидролизлашни автоклав ускуналарида битта ёки бир нечта (батарея) автоклавларда олиб бориш мумкин. Битта автоклавдан фойдаланилганда, жараённи боришини яхшиловчи қурилма ўрнатилади.

АҚШ, Англия, Италия, Швеция заводларида ишлаётган колонна туридаги ускуналар истиқболли ҳисобланади.

“Бернардини” (Италия) фирмаси колонна туридаги ускуналарни етказиб берувчи асосий фирма ҳисобланади. Ускуналарни қувватини буюртмачилар аниқлайди. 5.7-расмдаги технологик схема бўйича гидролиз колонналар(4)да, 255-265<sup>0</sup>Сда, 5,5-6,5 МПа босим остида сув-ёғни қарама-қарши ҳаракатида амалга оширилади. Гидролизга тайёрланган ёғ (мой) ёки ёғлар аралашмаси буғли иситгич(2)да 100-120<sup>0</sup>Сгача қиздирилади, сўнгра деаэраторга (1) тушади, бу ердаги 6-10 кПа босим (вакуум) вакуум-насос (8) ва томчи ушлагич (7) ёрдамида бир меъёрда ушлаб турилади. Деаэрацияланган ёғ насос (20) билан фильтр(19)га ҳайдалади, сўнгра юқори босимли насос (18) билан колонна(4)нинг таг қисмидан 1,0-1,2 м баланликда жойлашган сочувчига берилади. Конденсат ёки юмшатирилган сув 120-130<sup>0</sup>Сда (14) насос билан (12) фильтр орқали 5,5-6,5 МПа босим остида юқори босимли насос (15) ёрдамида колонна(4)нинг юқори қисмидаги сочувчига узатилади. Колоннанинг ичидаги 255-256<sup>0</sup>С ҳарорат, буғ-генератор ускунасидан берилаётган очиқ буғ ёрдамида, колоннанинг баландлиги бўйича учта зонага бериб, бир хил даражада ушлаб турилади. Зоналарга очиқ буғ беришни ростлаш уччала колонна баландлиги бўйича ҳарорат градиентини сақлаб туришга имкон беради.

Гидролиз натижасида ҳосил бўлган ёғ кислоталари колоннанинг юқори қисмида йиғилади ва босимни пасайтириш ускунаси (3) орқали ўтказилиб, иссиқлик алмаштиргичда (9) сув билан қисман совитилади, сўнгра ёғ кислоталари учун йиғгич(10)га тушади. Бу ерда зарур бўлган ҳолда сув билан ювилади, сўнгра насос (11) билан дистилляцияга узатилади.



5.7 – расм. “Бернардини” фирмасининг қурилмасида ёғларни узлуксиз гидролизлашнинг технологик схемаси

Колоннанинг пастки қисмида босим остида қолган глицеринли сув, босимни пасайтириш ускунасида (5) 16% концентрациягача буғлантирилиб, глицеринли сув учун йиғгичга (17) қуйилади. (3) ва (5) аппаратлардан келаётган сув буғлари конденсати регенератив иссиқлик алмаштиргич (6) орқали конденсат учун йиғгич(13)га қуйилади.

Глицеринли сув, йиғгич(17)дан насос (16) билан регенератив иссиқлик алмаштиргич(16)га узатилади, у ерда (3),(5) аппаратлардан келаётган сув буғининг иссиқлиги ҳисобига 120-130<sup>0</sup>Сгача иситилади ва 25% концентрацияли глицеринли сув, буғ сепарациялаш системасидан (схемада кўрсатилмаган) ўтказилиб, кейинги ишловга берилади.

Узлуксиз гидролиз қилиш қурилмаси унумдорликни, ҳароратни, босимни, сатҳни, ҳамда ажралиш чегарасини автоматик назорат қилиш ва бошқариш системаси билан таъминланган.

Бир хил нисбатда сув ва ёғ олинганда (6:10), автоклавлардагига қараганда колонна туридаги ускуналарда, ҳосил бўлган реакция маҳсулотини узлуксиз чиқиб туриши натижасида гидролизланиш даражаси юқоридир (98-99 %).

Гидролиз жараёни колоннада аппаратларда 255-265<sup>0</sup>С ҳароратда ва 5,5-6,5 МПа босимда амалга оширилади. Бу шароитда сувни ёғда эриши ва сувнинг диссоциацияланиш даражасини ортиши, ёғни парчаланиш реакцияси тезлигини, автоклавдагига қараганда, сезиларли даражада юқори бўлишига олиб келади.

Гидролизланишни юқори даражага етказиш учун, ёғ ва сув қарама-қарши оқимларининг тезлиги, улар зичликларини фарқи ҳисобига бўлишини эътиборга олган ҳолда, колоннада ёғни етарли вақт бўлишини таъминлаш лозим. Шунинг учун колонна баландлиги юқори (21 м гача), диаметри эса 1,5 м ва ундан ортиқ бўлади.

Колонна русумидаги қурилмалар иқтисодий ва технологик жиҳатдан, автоклавларга қараганда самаралидир, чунки уларда иш унумдорлиги 40%га ортади, ҳамда буғ, электроэнергия, сув сарфи 10-15%га камаяди.

## **5-§. Глицеринли сувларни тозалаш**

Ёғларни реактивсиз парчалашдан олинган глицеринли сув таркибида, глицерин ва сувдан ташқари, хилма хил турдаги органик ва минерал аралашмалар ҳам бўлади. Бу аралашмалар миқдори гидролизланаётган мой сифати ва ассортиментига боғлиқ. Аралашмаларнинг кўп қисми липидлар, айниқса ёғ кислоталари бўлиб, улар глицеринли сувнинг 0,3-1,5%ини ташкил этади. Бундан ташқари 0,05-0,1% амина бирикмалар, жумладан, 0,02-0,04% амина кислоталар, 0,04-0,08% карбонал бирикмалар, 0,004-0,008% углеводлар, минерал тузлар ва бошқалар мавжуд.

Бу моддаларнинг кўпчилиги сирт активликка эга бўлиб, сув-ёғ эмулсияси турғунлигини оширади. Бу эса, глицеринли сувни қайта ишлашни қийинлаштиради.

Глицеринли эритмани концентрлашдан аввал, у аралашмалардан тозаланади. Бундан мақсад:

- биринчидан, стандарт талабларга жавоб берадиган тоза глицерин олиш
- иккинчидан, буғлатиш жараёнини технологик шартларини тўлиқ таъминлаш (иситиш трубаларида кўйқа ҳосил бўлишини камайтириш, вакуум аппаратларда глицеринни кўпикланишини олдини олиш ва бошқалар)
- учинчидан, аппаратни коррозиядан химоя қилишдир.

## 6-§. Глицеринли сувни тозалаш усуллари

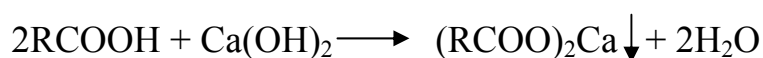
Ёғларни реактивсиз гидролизидан олинган глицеринли сув мураккаб гетероген система бўлиб, таркибида ҳар хил табиатли аралашмалар, чин ва коллоид эритмалар ҳолида, ҳамда эмульсия кўринишида бўлади. Шу сабабли бундай сувдан аралашмаларни ажратиш бир қатор асосий технологик жараёнларни талаб этади: коллоид система барқарорлигини бузиш; липидларни глицеринли сув билан ҳосил қилган эмульсиясини парчалаш; липидларни, сувда эрийдиган ионоген ва ноионоген бирикмаларини йўқотиш. Бу жараёнларни амалга ошириш учун глицеринли сувни тозалашни бир неча усули мавжуд.

**Тиндириш, қайнатиш ва совутиш.** Тиндириш глицеринли сув ва ёғ кислоталари зичликларининг фарқига асосланган: дастлаб глицеринли сув устига ёғ кислоталар ажралади, кейин у ёки бу усул билан ажратиб олинади.

Глицеринли сувни қайнатиш натижасида сув-ёғ эмульсияси бузилади, ёғ кислоталари ва нейтрал ёғ ажралади, сўнгра тиндириш орқали улар ажратиб олинади.

Глицеринли сувни совутиш ундаги аралашмаларни эрувчанлигини пасайтиради. Натижада кристаллизация ва қийин эрувчан ёғ кислоталар агрегатланиши содир бўлади. Ҳосил бўлган моддалар тиндириш ёки филтрлаш орқали ажратиб олинishi мумкин.

**Глицеринли сувни кальций гидроксид билан нейтраллаш.** Бу усул асосида қуйидаги кимёвий реакция ётади:

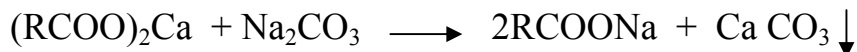


Ҳосил бўлган совун ўз юзасига ранг берувчи моддалар (каротиноидлар, хлорофиллар ва бошқалар) ва бошқа ҳамроҳ моддаларни адсорбциялаб олади.

Нейтраллаш учун кальций гидроксиднинг сувли суспензиясидан (оҳакли сутдан) фойдаланилади. Нейтраллаш жараёни нейтраллизаторларда буғ, ҳаво ёки механик аралаштиргич ёрдамида, 80<sup>0</sup>С ҳароратда олиб борилади. Ишқор назарий миқдорга нисбатан ортиқчаси билан кўшилади. Ишқорнинг ортиқча миқдори титрлаш усули билан топилади: 25мл глицеринли сувга 0,01н ли 3-5мл хлорид кислота эритмаси сарф бўлса, бу ортиқча ишқор миқдори кальций оксид ҳисобида 0,003-0,005%га тўғри келишини билдиради.

Нейтраллаш жараёни тугагач, маҳсулот тиндирилади ва кальцийли совун ажратилади. Глицеринли сув эса аралаштирилади ва ромли филтрларда филтрланади.

Куйқадаги кальцийли совунни натрийли совунга айлантириш учун куйқага  $\text{Na}_2\text{CO}_3$  билан ишлов берилади. Жараён куйидаги реакция асосида содир бўлади:



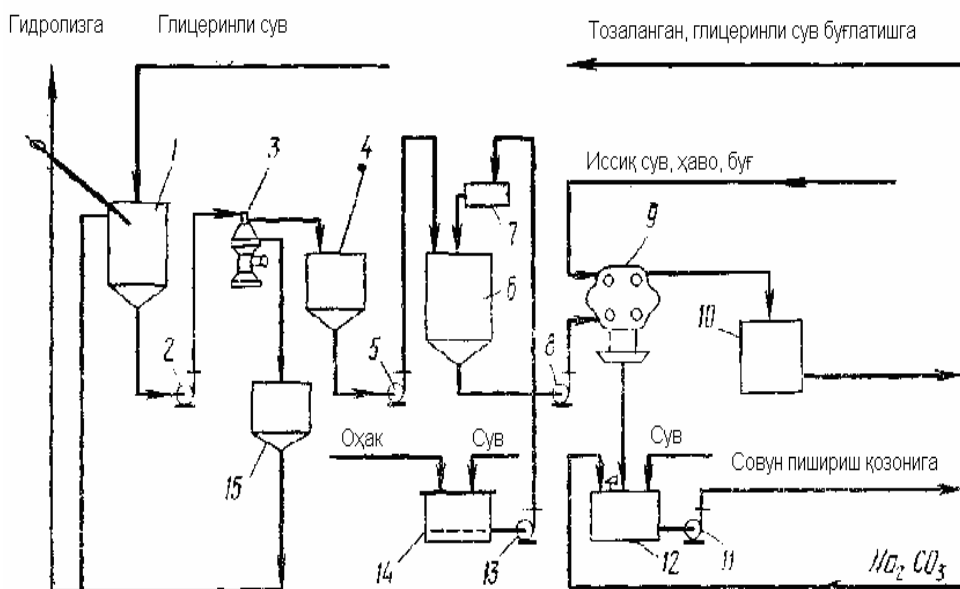
Усул, кенг ёйилганига қарамай, бир қатор камчиликларга эга. Маълумки, кальцийли совуннинг глицеринли сувда эриши ёғ кислоталариникидан юқори. Бу эса усулнинг мақсадга мувофиқ эмаслигини кўрсатади.

Глицеринли сувда кальцийли совуннинг бўлиши дистилляция пайтида кўпикланишга олиб келади. Бундан ташқари ишқорли сув, глицеринли сувнинг ишқорийлигини оширади. Натижада, глицеринли эритмага ишлов бергандан кейин, унда кул ва органик моддалар миқдори ошиб кетади.

Глицеринли сувни кальций гидроксид билан нейтраллашдан бошқа, алюминий сульфат, сульфат кислота билан қайта ишлаш, сепарациялаш, ҳамда ион алмашилиш усуллари билан тозалаш мумкин.

**Глицеринли сувни тозалаш схемаси.** Глицеринли сув таркибидаги ҳамроҳ моддалар ва аралашмаларнинг хилма хиллиги сабабли, уни тозалашнинг технологик схемасида бир неча тозалаш усуллари уйғунлигидан фойдаланилади. Улар куйидаги тартибларда уйғунлашиши мумкин: тиндириш-совутиш-филтрлаш; тиндириш-сепарациялаш; тиндириш-сепарациялаш-оҳакли сут билан ишлов бериш-филтрлаш; ва ҳоказо.

Ишлаб чиқаришда кўп қўлланиладиган глицеринли сувни тозалашни технологик схемаси 5.8-расмда кўрсатилган.



5.8 – расм. Глицеринли сувни тозалашнинг технологик схемаси

Схемага кўра глицеринли сув дастлаб тиндириш ва  $70-80^\circ\text{C}$  гача совутиш билан бирга бироз ёғсизлантириш мақсадида бак(1)га келиб тушади. Бу ердан насос (2) ёрдамида глицеринли сув ёғсизлантирувчи ЭСВ сепаратори(3)га узатилади. Сепараторда ажратилган ёғ кислоталари ва нейтрал мой бак(15)да

йиғилади ва бак(1)да ажралган липидлар билан бирга қайта гидролизлашга берилади.

Сепаратор(3)да ёғсизланган глицеринли сув дастлаб оралиқ сиғим(4)га, кейин насос (5) орқали нейтраллизатор(6)га тушади. Бир вақтнинг ўзида нейтраллизаторга ўлчагич(7)дан кальций гидроксид суспензияси ҳам келиб тушади. Бак(14)да тайёрланган оҳакли сут нейтраллизаторга узатишдан олдин механик аралашмалардан тўрли филтлда тозаланади, сўнг насос (13) орқали ўлчагич(7)га берилади.

Нейтраллизатор(6)да нейтралланган глицеринли сув таркибидаги кальцийли совунни ажратиш учун, насос (8) ёрдамида ромли филтдр-пресс(9)га берилади.

Филтдрда қолган куйқа (кальцийли совун) сув билан ювилгандан кейин буғ ёрдамида пуфланади ва филтдр прессдан бак(12)га туширилади. Бу ерда натрийли совун ҳосил қилиш учун  $\text{Na}_2\text{CO}_3$  билан ишлов берилади. Ҳосил бўлган суспензия насос (11) орқали совун пишириш қозонига узатилади.

Филтдр-прессда тозаланган глицеринли сув (филтдрат) коробка(10)га ва у ердан буғлатишга юборилади.

## 7-§. Техник глицерин олиш

**Техник глицериннинг олиниши.** Концентрацияси 86-88% бўлган хом глицерин олиш учун, тозаланган глицеринли сув буғлатилади (концентрланади). Буғлатилганда сув буғлари билан қисман глицерин ҳам ҳайдалади. Бу йўқотиш миқдори глицерин концентрациясини ва ҳароратни ошиб бориши билан кўпаяди. Ҳароратнинг ўта юқорилаб кетиши глицериннинг термик парчаланишига, чиқаётган маҳсулот миқдорининг камайишига ва рангини хиралашишига олиб келади.

Юқори концентрацияли глицерин эритмаси ўта қовушқоқ бўлади, шунинг учун буғлатиш жараёнида интенсив циркуляция қўлланилади.

Глицеринни буғланиб кетиши ва термик парчаланишни олдини олиш учун глицеринли сувни буғлатиш, вакуум остида ва суюқликларни циркуляцияси билан вакуум-буғлатиш қурилмаларида амалга оширилади.

Буғлатиш жараёнида глицерин кучли кўпиклайди, ҳосил бўлган кўпик вакуум системага сўриб олиниши натижасида кўп глицерин йўқотилади. Шунинг учун глицеринли сувни концентрлаш учун фақат вертикал ва етарли буғ бўшлиғига эга бўлган аппаратлардан фойдаланилади.

Ёғ мой корхоналарида ҳар-хил конструкция ва ўлчамдаги вакуум аппаратлар ишлатилади. Кўпинча алоҳида иситгичли, бир ёки кўп корпусли қурилмалардан фойдаланилади.

Иқтисодий жиҳатдан энг самарадор ускуна узлуксиз ишлайдиган бир неча корпусли буғлатиш қурилмалари ҳисобланади. Бу аппаратларни афзаллиги шундаки, бир корпусдан чиққан иккиламчи буғ кейинги корпус учун иситувчи буғ вазифасини ўтайди. Бу, ўз навбатида буғ сарфини тежалишига олиб келади.

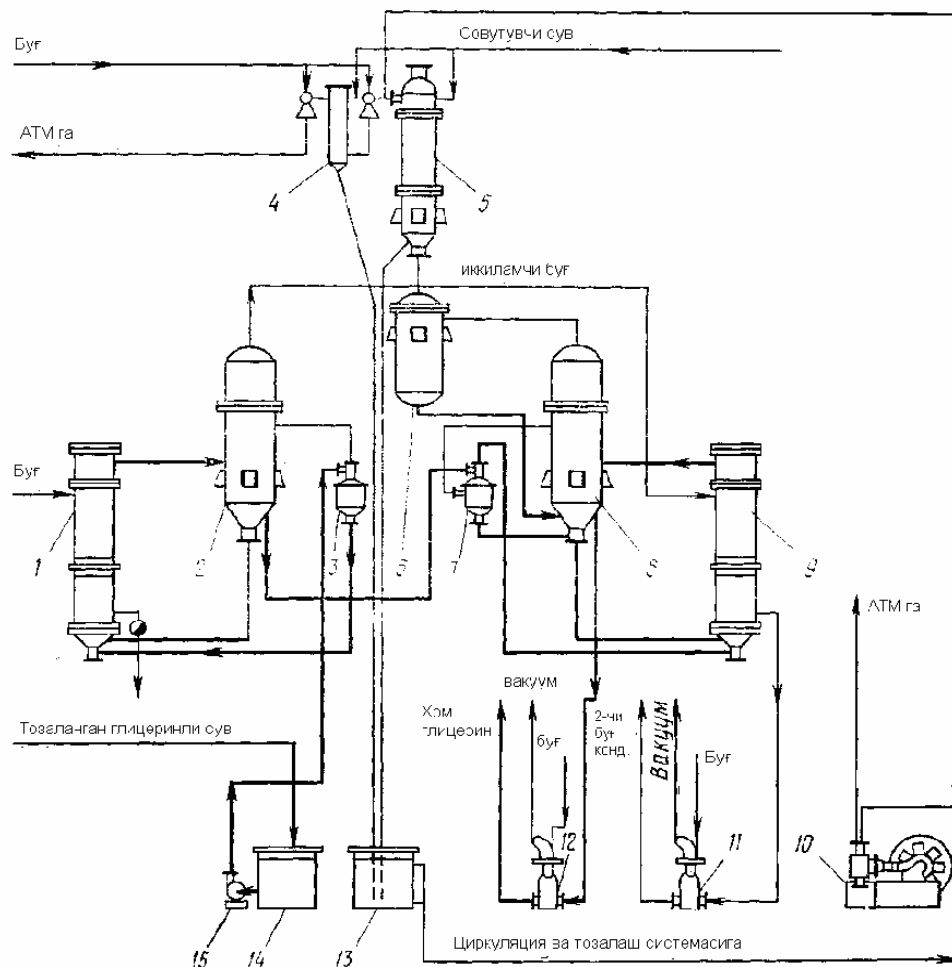
Глицеринли сувда 10-25% глицерин бўлади. 86-88% концентрацияли техник глицерин олиш учун глицеринли сув буғлантирилади. Буғланиш

вакуумда ва вакуум буғлатувчи аппаратларда суёқликни интенсив циркуляцияси остида олиб борилади.

Ёғ-мой саноатида турли конструкциядаги ва катталиқдаги вакуум-буғлатувчи аппаратлар ишлатилади. Иситкичли вакуум-буғлатувчи аппаратлар кенг тарқалган. Бу аппаратлар битта корпусли ва кўп корпусли бўлади. Улардан саноатда икки корпусли «Подъёмник» русумдаги аппарат кенг тарқалган. У иккита корпусдан иборат бўлиб, ҳар бир корпус иситгич ва буғлатгичга эга, биринчи корпус атмосфера босимида ишласа, иккинчи корпус эса 650-680 мм симоб устунига тенг вакуумда ишлайди.

**Узлуксиз ишлайдиган «Подъёмник» апаратынинг технологик схемаси (5.9-расм).** Тозаланган глицеринли сув коробка(14)дан насос (15) билан биринчи корпусининг ростлагичи (3) орқали иситгич(1)га келади, у ерда 0,5 – 0,8 МПа босимли буғ билан, қайнагунча иситилади. Кейин глицеринли сув буғлатгич(2)га ўтади, бу ерда сув буғланади.

Концентрацияси 30-35% бўлган глицеринли сув ростлагич (7) орқали иситгич (9)га келади, бу ерда иккиламчи буғ билан иситилади. Тайёр глицерин узлуксиз равишда буғлатгич(8)дан бўшатгич (12) ёрдамида ажралиб, бакга юборилади. Иккиламчи буғ конденсати иситгич(9)дан бўшатгич (11) ёрдамида бўшатилади.



5.9 – расм. Икки корпусли узлуксиз ишлайдиган “Подъёмник” қурилмасини технологик схемаси

Глицерин концентрацияси зичлик ростлагичи ёрдамида бир меъёрада ушлаб турилади. Буғ, иситгич(8)дан томчи тутгич (6) орқали барометрик конденсатор(5)га боради, конденсацияланмаган буғ ва газлар биринчи эжектор билан тортиб олиниб, барометрик конденсатор(4)га юборилади. Ҳаво ва газлар иккинчи эжектор билан атмосферага чиқариб юборилади. Конденсаторлардаги (4,5) сув барометрик труба ёрдамида қудуқ(13)га оқиб тушади. Аппаратнинг ишлатиш вақтида вакуум, вакуум-насос (10) ёрдамида ҳосил қилинади.

Бу русумдаги аппаратларни икки хили бор. Иситгичнинг буғлатиш юзаси 30м<sup>2</sup> (2x15 м<sup>2</sup>) ва 60 м<sup>2</sup> ли. Уларнинг тузилиши ва ишлатилиши бир хил.

Ҳар бир аппаратнинг қуввати 88%ли глицерин учун қунига 4 ва 8 т га тенг.

Сифат кўрсаткичларига қараб, хом глицерин I, II ва III навларда ишлаб чиқарилади. Органолептик кўрсаткичлари бўйича I ва II нав хом глицерин тиниқ, сиртида кўпиксиз ва оч сарикдан тўқ жигарранггача бўлиши керак. III нав хом глицеринга озгина хирароқ бўлишига рухсат этилади, ранги эса жигаррангдан тўқ бўлмаслиги лозим.

Ишлаб чиқарилган хом глицерин физик – кимёвий кўрсаткичлари бўйича, 5.1 – жадвалда кўрсатилган талабларга мос келиши керак.

#### 5.1 - жадвал

##### Техник глицеринни сифат кўрсаткичлари

Кўрсаткичлар	Глицерин навлари		
	I	II	III
Глицерин миқдори, %, кам эмас	86	86	78
Кул миқдори, %, ортиқ эмас	0,35	1,8	9,5
Учмайдиган органик қолдиқлар миқдори, %, ортиқ эмас	0,85	2,0	4,0

#### 8-§. Дистилланган глицерин олиш

Дистилланган глицерин техник глицеринга нисбатан юқори концентрацияга (98%) ва сифатга эга.

Дистилланган глицерин олишнинг икки хил усули маълум:

- 1) техник глицеринни дистилляциялаш
- 2) глицеринли сувни ион алмашилиш усули билан тозалаш сўнгра буғлатиш.

Хом глицеринни аралашмалардан тозалаш сув буғи билан вакуум остида ҳайдаш орқали амалга оширилади.

Тоза глицеринни қайнаш ҳарорати 290<sup>0</sup>Сга тенг. Бундай ҳароратда глицерин акролеин ва турли кислоталар ҳосил қилиб парчаланadi. Шунинг учун атмосфера босимида дистилляция жараёнини ўтказиш глицерин сифатини ёмонлаштиради.

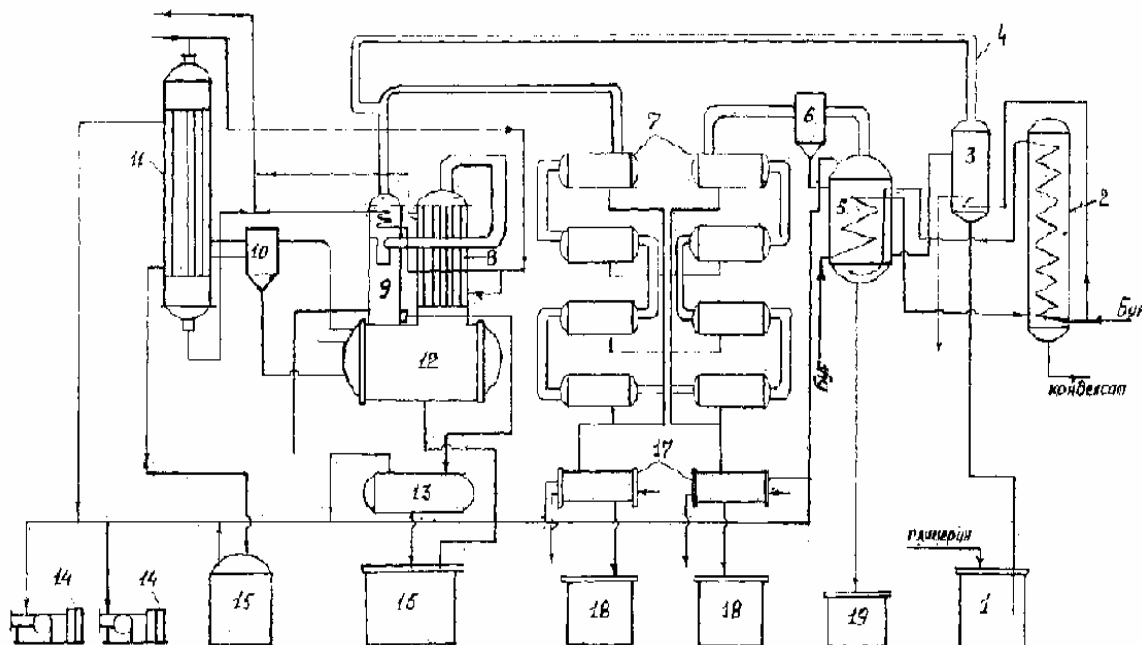
Ҳозирги вақтда глицеринни дистилляциялаш 170-180<sup>0</sup>Сда вакуум (15-20 мм симоб уст.) остида олиб борилади. Глицеринни дистилляциялаш вақтида ҳосил бўлган буғни секин-аста ёки фракцияли конденсация қилинади. Бунда



ҳаволи ва сув юзали конденсаторлар ишлатилади. Бунда биринчи навбатда юқори ҳароратда қайновчи компонент - глицерин конденсацияланади, демак ҳаволи конденсатордан сўнг юқори концентрацияли 98%ли глицерин олинади.

Юқори ва 1-навли глицерин олиш учун дистилляцияланган глицерин активланган кўмир билан оқланади (глицерин оғирлигига нисбатан 0,25-0,75%). Оқлаш жараёни 2-3 соат давомида 80<sup>0</sup>Сда олиб борилади.

**Глицеринни дистилляция қилиш қурилмасининг технологик схемаси (5.10-расм).** Хом глицерин қоробка(1)дан вакуум билан иситгич(3)га тортиб олинади, у ерда 0,2 МПа босимли буғ билан 80-90<sup>0</sup>Сгача иситилади, кейин дистилляция куб(5)га тушади. Иситгичда ҳосил бўлган сув буғлари конденсатор(9)га келиб тушади. Дистилляция кубда глицерин юқори босимли буғ (1,4-1,5 МПа) билан 175-176<sup>0</sup>Сгача иситилади. Кубга барботер орқали иситгичдан (2)дан очик буғ юборилади. Буғ иситгичда, очик буғ дистилляция кубдан келаётган юқори босимли буғ билан иситилади.



5.10 – расм. Глицеринни дистилляция қилиш қурилмасининг технологик схемаси

Дистилляция куб(5)даги глицерин ва сув аралашмалари томчи ажратгич (6) орқали конденсация системасига (7) келади. У иккита ҳаво конденсаторли гуруҳдан иборат бўлиб, уларнинг ҳар бири тўрт ва бешта вертикал жойлашган ва кетма-кет бириккан конденсаторлардан ташкил топган. Конденсацияланган глицерин йиғувчи концентратор(17)ларга оқиб тушади, у ерда 117-120<sup>0</sup>Сгача иситилиб, ортиқча намлик буғланиб, дистиллят концентрацияси 98,5-98,7%га етади. Тайёр маҳсулот йиғувчи бакларда (18) йиғилади.

Ҳаво конденсаторларида (7) конденсацияланмаган глицерин ва сув буғлари трубкали конденсаторларга (9,8,11) келиб, сув билан совитилади. Конденсатордан (9) конденсат «биринчи ширин сув» йиғувчи бак (13) да йиғилади.

Кейин эса буғлар иккинчи сувли конденсатор(8)га келади, у йиғувчи бак (12) билан бириктирилади. «Ширин сувлар» баклар(12,13)дан кейинги бак(16)да йиғилади, у ердан буғлатиш учун жўнатилади. Йиғувчи бак(12)даги буғ ва газлар томчи тутгич (10) орқали учинчи сувли конденсатор(11)га келади ва «учинчи ширин сув» йиғувчи бак(15)да йиғилиб, ёғларни гидролизи учун ишлатилади, конденсацияланмаган буғ ва газ-ҳаво аралашмалари вакуум насос (14) ёрдамида атмосферага чиқариб турилади. Аппаратдаги қолдиқ босим 15-20мм, симоб устунига тенг. Сувли конденсаторлардан чиқётган сув ҳарорати қуйидагича бўлиши керак:

биринчисида – 35-45<sup>0</sup>С ; иккинчисида 30-45<sup>0</sup>С; учинчисида 15-20<sup>0</sup>С.

Дистилляцияон кубда йиғилаётган гудрон, гудрон баки(19)га туширилиб турилади.

Аппарат қуввати ҳам глицерин сифатига қараб кунига 6,3 дан 8,6 тоннагача бўлади.

**Дистилланган глицеринни оқлаш.** Олий ва I нав глицерин олишда маҳсулот ранги ва ҳидини яхшилаш, ёғ кислоталар, мураккаб эфирлар, учмайдиган органик қолдиқ ва минерал аралашмалар миқдорини камайтириш мақсадида дистилланган глицерин активланган кўмир билан оқланади.

Сарфланадиган кўмир миқдори чиқётган дистиллятнинг сифатига боғлиқ ва у глицерин массасига нисбатан 0,25-0,75% ни ташкил этади.

Оқлаш жараёни 80<sup>0</sup>С ҳароратда 2-3 соат давомида узлуксиз аралаштириш билан олиб борилади ва фильтр-прессда филтрланади. Керак бўлганда стандарт талабларга мос келадиган Олий ва I навли глицерин олиш учун аралаштиргичга ҳисобланган миқдорда конденсат қўшиб глицерин эритмаси 94%гача суюлтирилади.

Фильтр-прессда ажралган активланган кўмир дастлаб ювилади, (алоҳида аралаштиргич ёки фильтр-прессни ўзида) сўнг буғлатишга юборилади. Ишлатилган активланган кўмир таркибидаги қолдиқ глицерин миқдори 2% дан ошмаслиги керак. Ишлатилган кўмир регенерациядан сўнг, яъни яхшилаб ювиш, 100-110<sup>0</sup>Сда қуритиш ва майдалашдан кейингина, қайта ишлатилиши мумкин.

## 5.2-жадвал

### Дистилланган глицеринни сифат кўрсаткичлари

Кўрсаткичлар	Глицерин			
	Динамитли	Олий нав	I-нав	II-нав
Глицерин миқдори, %, кам эмас	98	94	94	88
Кул миқдори, %, ортиқ эмас	0,14	0,01	0,02	0,25
Учмайдиган органик қолдиқ миқдори, %, ортиқ эмас	0,1	0,02	0,04	0,25
Совунланиш коэффициенти 1 г глицеринга мг КОН, ортиқ эмас	0,7	0,65	Аниқланмайди	

Дистилланган глицерин асосий физик-кимёвий кўрсаткичлари бўйича 5.2-жадвалда кўрсатилган талабларга мос келиши керак.

### **9-§. Ёғ кислоталари ишлаб чиқариш**

Ёғ кислоталари хўжалик ва атир совунлари, юқори ёғ спиртлари, алкид смолаларини ишлаб чиқариш, пластификаторлар сифатида, автошиналар ишлаб чиқаришда ва х.к. ларни ишлаб чиқариш учун ишлатилади. Ёғ кислотасининг суюк фракцияси (олеин, кимёвий толаларни лавсан, нейлон) ишлаб чиқаришда, техник стеарин кислотаси автошиналарни, фотоплёнкаларни, полистиролларни тайёрлашда ишлатилади. Ёғ кислоталарини олишда хомашё сифатида табиий ва гидрогенланган ўсимлик ва мол ёғлари, шунингдек соапсток қўлланилади.

Ёғлардан ёғ кислоталари гидролиз йўли билан олиниб, олинган ёғ кислоталари дистилляция қилинади. Соапстокдан ёғ кислоталарини олиш ҳалқ хўжалигида муҳим аҳамиятга эга. Чунки, рафинацияни чиқиндисидан бўлган соапстокни ишлатиб ўсимлик ва ҳайвон ёғлари тежалди.

### **10-§. Соапстокдан хом ёғ кислоталарини ажратиб олиш**

Ёғнинг табиати ва рафинация усулига кўра соапсток таркибида 30-60% ёғ бўлади. Соапстокни қайта ишлашнинг бир неча усуллари мавжуд.

Оч рангли ёғларни рафинациясидан (кунгабоқар) олинган соапстокни концентрланган сульфат кислота билан қуйидагича ишланади:

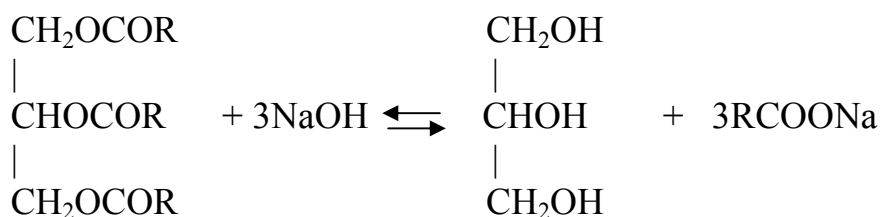
Соапстокка, унинг оғирлигига нисбатан 5% сув қўшилади. Ҳаво таъсирида аралаштириб туриб, концентрланган сульфат кислота қўшилади, бунда жараён охирида сувли қатламда 2-3% эркин  $H_2SO_4$  қолиши керак. Бу аралашма 1-1,5 соат, 85-95<sup>0</sup>Сда аралаштириб, 4-6 соат тиндирилади. Бунда совунни парчаланиши натижасида эритма юзасига эркин ёғ кислоталари ва нейтрал ёғ аралашмалари қалқиб чиқади. Учта қатлам ҳосил бўлади. Қуйи, сувли қатлам, нейтрализациядан сўнг ёғ тутгич орқали канализацияга туширилади. Оралиқ қатлам (смолали моддалар), эмульсия йиғувчи сифимга юборилади.

Юқори, соапсток ёғли қатлам, натрий сульфат ва ёғсиз моддалардан тозалаш учун ювилади, бу моддалар парчаланиш жараёнига ва глицерин сифатига салбий таъсир кўрсатади. Айрим вақтда ёғли қатламни олдин карбонат содаси билан кейин эса сув билан ювилади. Ҳосил бўлган ёғ кислоталари ва нейтрал ёғ аралашмаси парчланади. Глицерин миқдори нейтрал ёғ оғирлигига нисбатан 7%ни ташкил қилади. Парчалангандан сўнг ёғ кислоталари дистилляция қилинади.

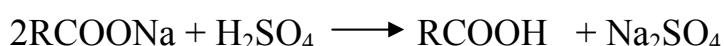
Пахта ёғидан олинган соапсток бошқа ёғлардан олинган соапстокка қараганда таркибидаги ёғ миқдорини кўплиги, юқори қовушқоқлиги ва бўёвчи моддалар кўплигидан, қора рангда бўлиши билан фарқ қилади.

Пигментларнинг турли хиллиги ва мураккаб кимёвий табиати соапстокни қайта ишланишини қийинлаштиради.

Соапсток таркибида нейтрал ёғ бор, бу ёғ, ёғ кислотаси билан бирга дистилляция вақтида яхши ҳайдалмайди. Соапсток сульфат кислота билан парчалашдан олдин каустик сода билан совунланади, яъни ҳамма соапстокдаги нейтрал ёғ совун ҳолига ўтказилади.



Шундан сўнг, ҳосил бўлган совун сульфат кислота билан парчаланади.



Пахта ёғидан олинган соапстокни совунланишининг икки хил усули бор:

- 1) елимли усул
- 2) ядроли усул

Елимли усулда, қайнаш ҳароратигача иситилган соапсток 30-40% ли каустик сода эритмаси билан совунланади. Совунлаш жараёни 4 соат давом этади. Совунланган массада эркин ишқор миқдори, 30 минут давомида назорат қилиш учун қайнатилгандан сўнг ҳам, 0,2-0,25 % дан кам бўлмаслиги лозим. Ҳосил бўлган елимли аралашма тиндирилмасдан сульфат кислота билан парчалага юборилади.

Ядроли усулда эса иситилган соапсток, биринчи усулдаги каби ишқор эритмаси билан тугал совунланади, таркибида 0,4-0,6% эркин ишқор қолгунча тиндирилади. Олинган ядро сульфат кислота билан парчалашга узатилади. Қозонда қолган совунли елим соапсток билан нейтралланиб ош тузи билан тузланади ва тиндирилади. Ҳосил бўлган совун ядроси парчалашга, совун ости ишқори эса ёғ тутгичга юборилади.

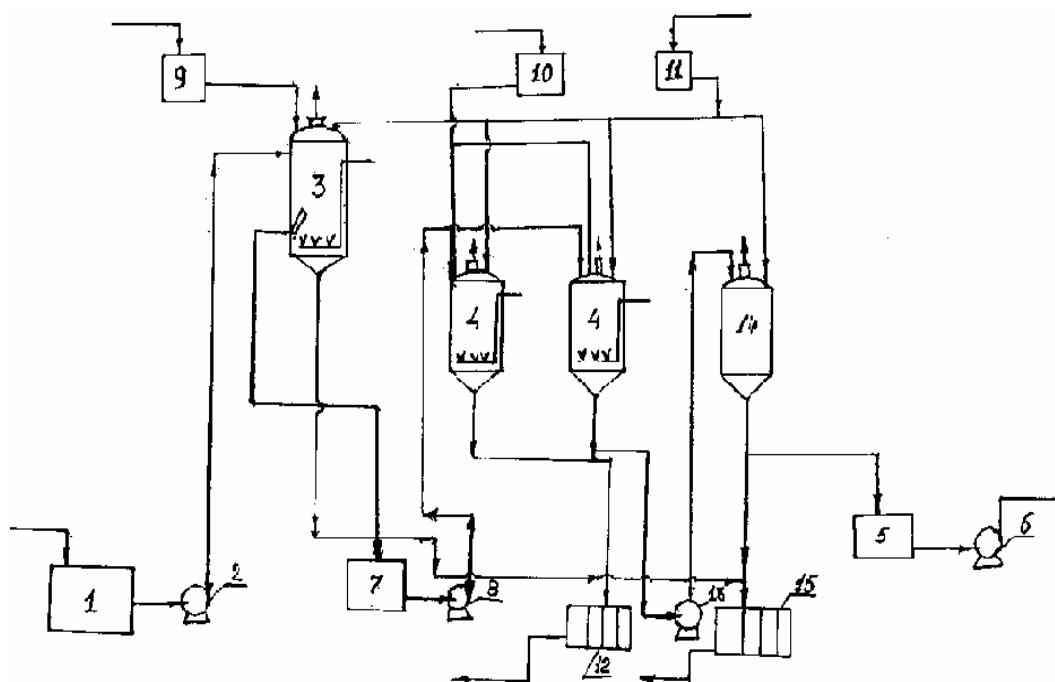
**Пахта ёғи соапстоғидан хом ёғ кислоталари олишнинг технологик схемаси (5.11-расм).** Соапсток сиғим(1)га, ундан насос (2) билан совун пишириш қозонига (3) келади. Очiq буғ билан қайнагунча иситилган соапсток 30-40%ли NaOH эритмаси билан совунланади. Ишқор эритмаси сиғим(9)дан келади. Совунланиш 4-5 соат давомида аралаштирилган ҳолда совунли елимда ортиқча ишқор миқдори 0,4-0,5% ҳосил бўлгунча давом этади. Сўнгра буғ бериш тўхтатилиб 4-5 соат давомида тиндирилади. Шарнир труба ёрдамида совунли ядро сиғим(7)га туширилади ва насос (8) билан парчалаш учун чан(4)га юборилади.

Қозонда қолган совунли елим соапсток билан нейтралланади ва қурук туз билан тузланади, 4 соат тиндирилади. Тиндирилган совун ости ишқори ёғ тутгич(15)га туширилади. Совун ости ишқорида қолдиқ ёғ 2%, ишқор 0,5%, Na<sub>2</sub>CO<sub>3</sub> 0,8%дан ошмаслиги керак. Совун ости ишқори билан бирга ёғсиз моддалар ва бўёвчи пигментлар ҳам чиқиб кетади (45% атрофида).

Тузланган ядрога янги соапсток келиб тушади, каустик сода билан совунланади ва ортикча ишқор икки фазага бўлинади. 4-5 соат тиндирилгандан сўнг ядро сульфат кислота билан парчалаш учун юборилади.

Совун билан сульфат кислота 80-92% концентрацияда 90<sup>0</sup>Сда аралаштирилади. Сульфат кислота ўлчагич(10)дан ингичка оқим билан келиб тушади. Кўп миқдорда сульфат кислота берилса қозондан кўпириб чиқиб кетади. Керак бўлса, совунга 22-30%гача конденсат қўшилади. Конденсат ўлчагич(11)дан келади. Совун буғ билан аралаштирилган ҳолда парчаланади. Сульфат кислота қўшилгандан сўнг 1 соат аралаштирилади ва нордон сувда 1% эркин сульфат кислота бўлиши керак. Шундан сўнг 1соат тиндирилади ва нордон сув ёғ тутгич(12)га туширилади, у ердан тозалаш учун юборилади. Ёғ кислоталари чан(4)дан насос (13) билан ювиш учун аппарат(14)га юборилади. У ерга ўлчагич(11)дан ёғ кислотаси оғирлигига нисбатан 50-100% миқдорда 80-85<sup>0</sup>Сда конденсат берилади. Ювиш, нейтрал реакциягача олиб борилади. Ювилган сувда совун ва Na<sub>2</sub>SO<sub>4</sub> тузлари бўлмаслиги керак. 1,5-2 соат тиндирилгандан сўнг ювилган сув ёғ тутгич(15)га туширилади. Ювилган ёғ кислоталар сиғим(5)га келади ва насос (6) билан дистилляцияга юборилади.

Хом ёғ кислоталар қуйидаги талабларга жавоб бериши керак.  
 қотиш ҳарорати, 28<sup>0</sup>Сдан кам эмас;  
 совунланмайдиган моддалар миқдори, 4%, ортик эмас;  
 намлик миқдори, 2,5% ортик эмас.



5.11 – расм. Пахта ёғи соапстогидан хом ёғ кислоталари олишнинг технологик схемаси

Олинган маҳсулот сифатини яхшилаш ва ҳалқ хўжалигининг турли тармоқлари эҳтиёжини қондириш учун хом ёғ кислоталари дистилляция қилинади.

## 11-§. Дистилланган ёғ кислоталар олиш

Дистилляциянинг мақсади – таркибида аралашмаси кам миқдорда бўлган ёғ кислоталарини олиш. Кимё саноати ривожланиши билан тозаланган ёғ кислоталари кенг кўламда ишлатилмоқда, у қуйидаги талабларга жавоб бериши керак: ранги тиниқ бўлиши, табиий ёғ бўлмаслиги, совунланмайдиган моддалар минимал миқдорда бўлиши керак. Ёғ кислоталари бу талабларга факатгина дистилляциядан сўнг жавоб беради.

Атмосфера босимида ёғ кислоталари юқори қайнаш ҳароратига ( $250^{\circ}\text{C}$ дан юқори) эга бўлади. Шунинг учун, атмосфера босимда олиб борилаётган дистилляция жараёнида ёғ кислоталари парчаланаяди, туйинмаганлари полимеризацияланади. Қайнаш ҳароратини камайтириш учун дистилляция вакуум остида олиб борилади. Вакуумни қайнаш ҳароратига таъсирини пальмитин ва стеарин кислотаси мисолида кўрамыз.

	5 мм симоб уст.	760 мм симоб уст.
Пальмитин	192	354
Стеарин	209	370

Демак, стеарин кислотаси атмосфера босимида яъни 760мм симоб уст.да  $370^{\circ}\text{C}$ да қайнайди. Агар босимни 5мм симоб уст. гача пасайтирсак стеарин кислотаси бор йўғи  $209^{\circ}\text{C}$ да қайнар экан.

Демак, аппаратда қолдиқ босим қанча кам бўлса, ёғ кислоталарининг қайнаш ҳарорати шунча паст бўлади. Дистилляция ҳароратини ўткир буғ бериш билан ҳам пасайтириш мумкин. Дистилляция вақтида хом ёғ кислоталари қайнагунча иситилади, ҳосил бўлган буғ чиқарилиб юборилади ва конденсацияланади. Дистилляция кубда юқори ҳароратда қайновчи бўёвчи моддалар, қийин учувчан, юқори молекулали ёғ кислоталари, оксикислоталар, металл совунлар, полимеризация маҳсулотлари, минерал тузлар ва нейтрал ёғлар қолади. Кубдаги қолдиқ гудрон деб аталади.

Ҳозирги вақтда ёғни қайта ишлаш комбинатларида даврий ва узлуксиз ишлайдиган “Комсомолец” русумидаги дистилляция қурилмаси ишлатилади.

Даврий ишлайдиган қурилмаларда ёғ кислоталари дистилляция кубига берилиб, у ерда  $230-240^{\circ}\text{C}$ гача қиздирилади ва ўткир буғ ёрдамида узлуксиз ҳайдалиб турилади. Кубда аста-секин дистилляцияланмаган қолдиқ гудрон йиғилиб боради. Гудронни тушириш учун қурилма ишдан тўхтатилади. Юқори ҳароратда ёғ кислоталарининг кубда узок вақт туриши натижасида маълум миқдордаги ёғ кислоталари полимеризацияланади, натижада дистиллятнинг чиқиш миқдори камаяди. Узлуксиз ишлайдиган қурилмаларда эса гудрон узлуксиз равишда чиқариб турилади. Бу қурилма юқори техник самарадорлик кўрсатгичига эга.

**Реконструкция қилинган “КОМСОМОЛЕЦ” қурилмасида ёғ кислоталарини дистилляциялаш.** Ёғ кислоталарини дистилляциялашда ҳамма ишлаб чиқариш корхоналарида “КОМСОМОЛЕЦ” русумидаги қурилмаларидан фойдаланишади. Уларни қуввати хом ёғ кислоталарига нисбатан қунига 20-30 тоннани ташкил қилади.

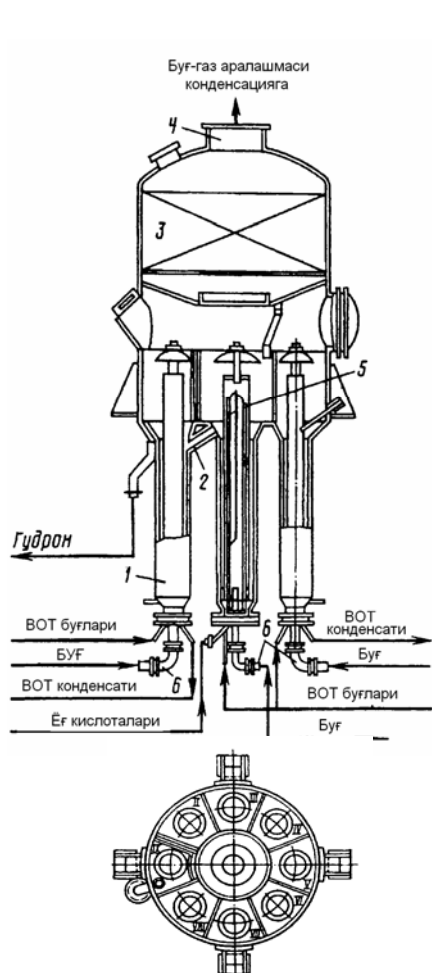
Қурилманинг асосий аппарати дистилляцияон куб ҳисобланади. (5.12-расм)

Кубнинг тузилиши цилиндрсимон бўлиб, таг қисми тўққизта секция(камера)(1)дан иборатдир. Улар буғ ёки электр иситгич(5) лар билан иситилади. 0,3 МПа босимли ўткир буғ беришга форсункалар (6) хизмат қилади. Хом ёғ кислоталар марказий секциядан қолган 8та секцияга оқиб ўтиб, ўткир буғ барботажига ҳисобига дистилляцияланади. Кислоталар секциядан секцияга штуцер (2) орқали ўтади.

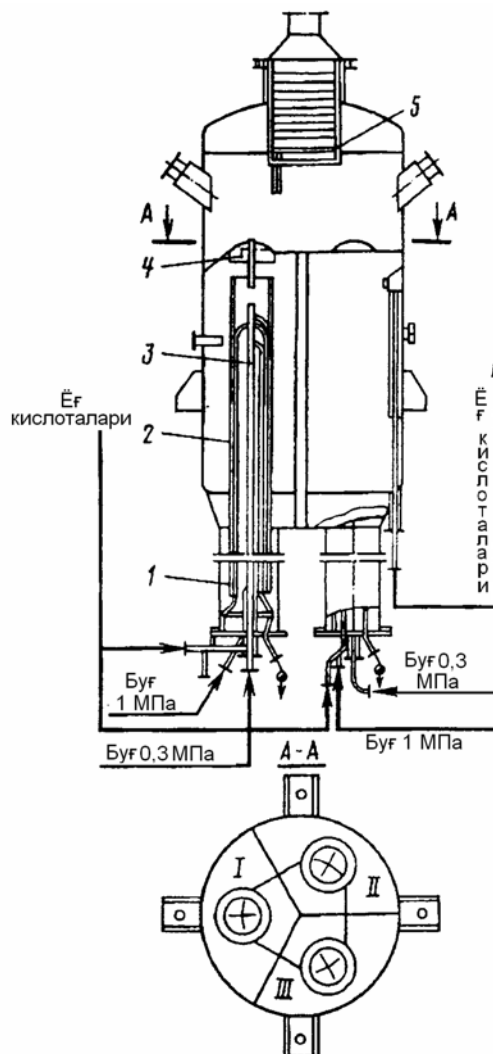
Усқунанинг тепа қисмида ёғ кислоталардан ажраб чиққан механик томчилар конуссимон ушлагич (3) ва 3 мм ли панжара ёрдамида ушлаб қолинади.

Ёғ кислота буғларини конденсацияга чиқиши учун патрубок (4) ўрнатилган. Куб қолдиғи узлуксиз равишда аппаратнинг охириги секциясидан чиқариб ташланади. Кислотага чидамли материалдан тайёрланган кубнинг иссиқлик юзаси 11,85 м<sup>2</sup> ни ташкил этади.

Дистилляцияга берилаётган ёғ кислоталар таркибидан намликни учуришда иситгич қурутгичдан фойдаланилади. (5.13-расм)



5.12 – расм. Узлуксиз ишлайдиган дистилляция кубы



5.13 – расм. Иситгич – қурутгич

Аппарат тагида учта камера (1) бўлиб, ичида трубка (2) ўрнатилган. Унга иситиш элементи (3) ва қопқоқчалар (4) жойлаштирилган. Ҳар бир секцияга 1 МПа босимда исситувчи буғ ва 0,3 МПа босимда ўткир буғ берилади.

Иситгич қуритгичга берилаётган ёғ кислоталари учта камерадан кетма-кет ўтиб, учинчи камерадан дистилляцион кубга ўтади. Ҳосил бўлган сув буғлари ва энгил учувчан ёғ кислота буғлари Рашиг ҳалқаларидан иборат насадка (5) орқали ўтиб, ташқарига чиқарилади. Бу эса, сув буғларига ёғ кислоталарини илашиб кетишини олдини олади.

Ёғ кислоталарини узлуксиз усулда дистилляциялаш қуйидагича амалга оширилади (5.14-расм). Хом ёғ кислоталар бак(25)дан насос-дозатор (20) билан исситгич (1) орқали вакуум-қуритгич аппарати(2)га берилади. Бу ерда 80...100<sup>0</sup>С ҳарорат ва 6 КПа босим остида ёғ кислоталар деаэрация қилинади ва таркибидан қисман намлик учурилади. Сўнг ёғ кислоталар насос-дозатор (20) ёрдамида иситгич (3) орқали секцияли иситгич-қуритгич(4)га берилади. 140<sup>0</sup>С ҳароратгача иситилган ва қуритилган ёғ кислоталарни дистилляция куб(6)нинг биринчи секциясига сўриб олинади. У ерда ёғ кислоталари кетма-кет ҳамма секцияларга ўтказилади.

Дистилляция жараёнида куб ичида босимни 1,33 КПа дан оширилмайди. Ёғ кислоталар ҳарорати дистилляцион куб ичидаги секцияларда биринчидан тортиб охирагача ошиб боради. Ҳар бир секцияда ҳарорат кенг диапазонларда, ёғ кислоталарини табиатига қараб ўзгариб туриши мумкин. Масалан, иккинчи секцияда ҳарорат 195-210<sup>0</sup>С бўлса, тўққизинчи секцияда эса 225-240<sup>0</sup>Сгача кўтарилади.

Дистилляция жараёнини самарали олиб бориш учун ҳар бир секция ичига очиқ буғ берилади. Бунда ёғ кислоталарини секциядан секцияга ўтиши билан буғ миқдори ошиб боради.

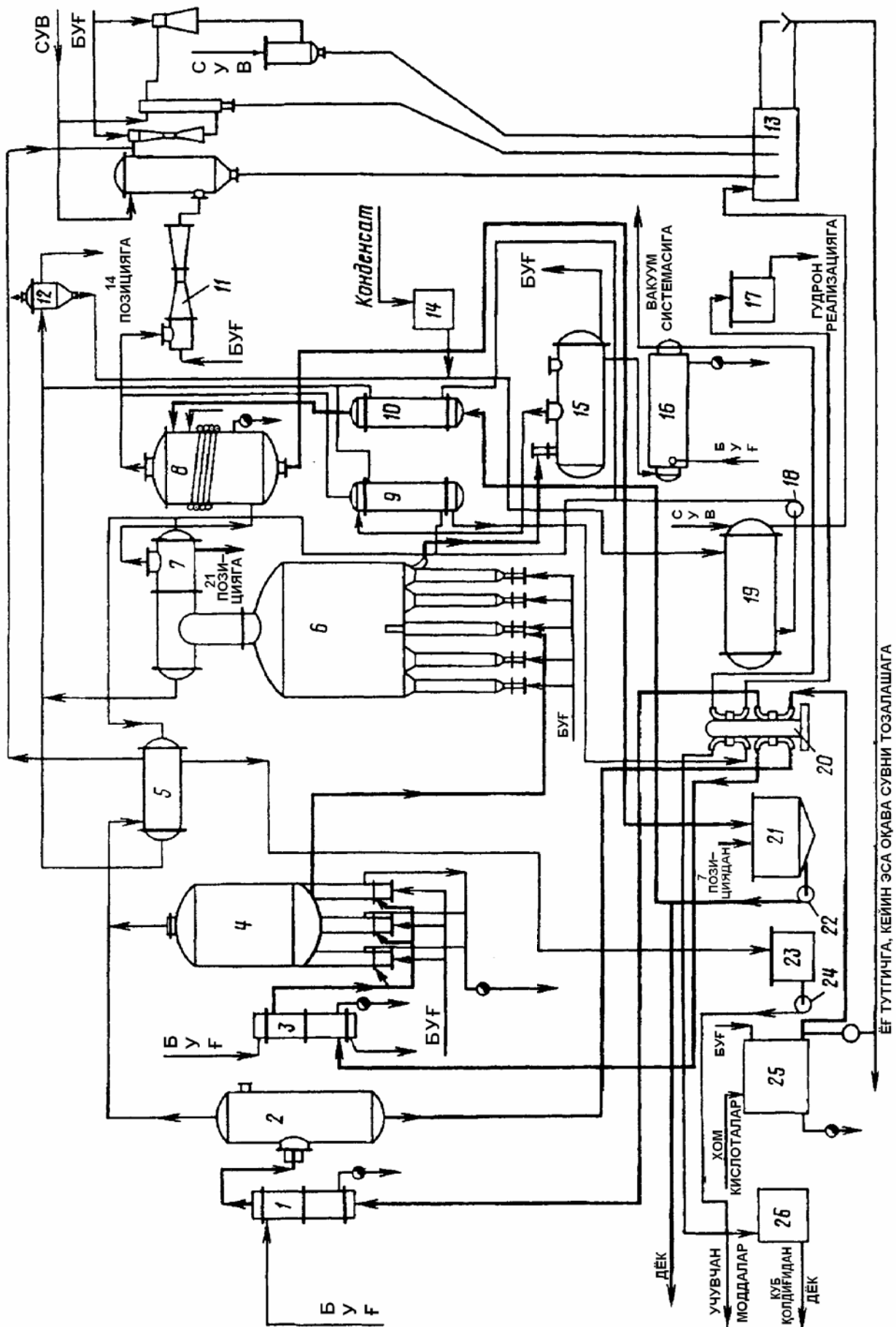
Вакуум-қуритгич аппарати (2) ва секцияли исситгич(4)дан чиққан буғ аралашмаси конденсатор(5)га келади. Бу ерда сув конденсати билан совутилгандан сўнг учувчан компонентлар бак(23)га оқиб тушади, сўнгра насос (24) орқали йиғувчи идишга узатилади.

Дистилляция куб(6)да ҳосил бўлган буғ-газ аралашмаси конденсатор(7)га берилади. Совутадиган сув конденсати насос (18) ёрдамида совутгич (19) орқали сатҳ ростловчи бак ёки (14) бакдан берилади. Конденсацияланмаган кислота буғлари конденсатор(7)дан ювувчи аппарат(8)га келиб тушади. У ерга бак(21)дан насос (22) ёрдамида совутгич (10) орқали дистилланган ёғ кислоталари берилади. Дистилланган ёғ кислоталари конденсатор (7) ва ювувчи аппарат(8)дан бак(2)га қуйилади.

60% эркин ёғ кислоталарни ташкил қилувчи куб қолдиғи (кислота сони 80 мг КОН) тўққизинчи секциядан куб(15)га оқиб тушади. У ерда дистилляция кубидагидек босим остида, лекин (245-250<sup>0</sup>С) ҳароратда очиқ буғ бериб яна ёғ кислотаси олинади. Бу ердан чиққан ёғ кислота буғлари совутгич(9)га берилиб, конденсацияланган ёғ кислоталари насос дозатор (20) орқали бак(26)га қуйилади.

Куб(15)дан чиққан гудрон совутгич(16)га берилади ва у ердан насос дозатор (20) ёрдамида йиғгич(17)га тушади ва реализацияга жўнатилади.





5.14 – расм. Ёғ кислоталарини узлуксиз дистилляциялашнинг технологик схемаси

Системада вакуум уч босқичли буғ эжекторли вакуум-насос (11) ёрдамида ҳосил қилинади. Конденсатор ва сув ажратгичдан чиққан сув барометрик бак(13)га оқиб тушади.

## 12-§. Техник олеин ва стеарин олиш

Техник олеин кислотаси (олеин), суюқ ёғ кислоталари асосан олеин кислотасини аралашмасидан иборат бўлиб, уни таркибида оз миқдорда тўйинган ёғ кислоталари, ёғ кислоталарининг полимерланган ва парчаланган кўринишидаги органик аралашмалари (альдегидлар, кетонлар, углеводородлар ва бошқалар) бўлади.

Техник олеиннинг уч хил А, Б ва В маркалари ишлаб чиқарилади. А ва Б маркали олеин кислоталар дистилланган, В маркаси эса дистилланмаган бўлади. Уларнинг асосий сифат кўрсаткичлари 5.3-жадвалда кўрсатилган.

### 5.3-жадвал

#### Техник олеинни кўрсаткичлари

Кўрсаткич номи	Олеин маркаси		
	А	Б	В
Сувсиз маҳсулотдаги ёғ кислоталар миқдори, %, кам эмас	-	95,0	92,0
Сувсиз маҳсулотда нафтен кислоталар 15% дан кўп бўлмаганда умумий ёғ кислоталар миқдори, %, кам эмас	95,0	-	-
Совунланмаган ва совунланмайдиган моддалар миқдори, %, кам эмас	3,5	3,5	6,5
Йод сони, % J <sub>2</sub>	80-90	80-105	-
Қотиш ҳарорати, °С, ортиқ эмас	10,0	16,0	34,0

Б маркали олеин ишлаб чиқариш учун хомашё икки ёки уч хил ўсимлик мойлари аралашмасидан иборат бўлади. Аралашма шундай тузилган бўлиши керакки, ундан олинган кислотанинг қотиш ҳарорати 14-18<sup>0</sup>С ва йод сони 90-105% J<sub>2</sub>га тенг бўлиши лозим. Тайёрланган аралашма реактивсиз ёки контактли усул билан 95%дан кам бўлмаган гидролизланиш даражасигача парчаланadi. Таркибида сульфат кислотаси бўлмаган ёғ кислоталар қуритилади, сўнг қотиш ҳарорати, кислота ва йод сонлари бўйича техник шартларга мос келиши текширилади ва дистилланади.

А маркали олеин ишлаб чиқариш технологияси ҳам худди шундай, фақат ёғ кислота дистиллятига 15%гача нафтен кислотаси қўшилади.

В маркали олеин ювилган ва қуритилган, аммо дистилланмаган ўсимлик мойлари ёки соапстокнинг ёғ кислоталаридан иборат.

Тўқимачилик саноатида ишлатиладиган техник олеин кислотага, у билан мойланган газламаларни ўз-ўзидан ёниб кетишига олиб келадиган оксидланишдан ҳимоя қилиш мақсадида, 0,5% β-нафтол қўшилади.

Техник стеарин кислотаси (стеарин) тўйинган ёғ кислоталари, асосан стеарин ва пальмитин, ҳамда оз миқдорда тўйинмаган кислоталар, олеин ва изоолеин кислоталари аралашмасидан иборат.

Стеарин қайси мақсадда ишлатилишига қараб, ҳар хил навларда ишлаб чиқарилади, уларнинг асосий сифат кўрсаткичлари 5.4-жадвалда келтирилган.

Саноатда стеарин чуқур гидрогенланган ўсимлик мойлари, ҳайвон ёғларини гидролизлаб, ҳосил бўлган ёғ кислоталарни ювиб, қуришиб ва дистилляциялаб олинади.

#### 5.4-жадвал

#### Стеаринни кўрсаткичлари

Кўрсаткич	Стеарин			
	Махсус		I-нав	II-нав
	A марка	B марка		
Ранги	оқ	оқ	оқ	оқ, бироз сарғишлик билан
Йод сони, % I <sub>2</sub> , ортиқ эмас	3,0	10,0	18,0	32,0
Совунланмайдиган миқдори, %, ортиқ эмас	0,5	0,5	0,5	0,7
Қотиш ҳарорати, °C, ортиқ эмас	65,0	59,0	58,0	53,0
Намлик, %, ортиқ эмас	0,2	0,2	0,2	0,2
Кул миқдори, %, ортиқ эмас	0,2	0,2	0,2	0,2

Стеарин пахта ёғи соапстокидаги ёғ кислоталарни гидрогенлаб ҳам олиниши мумкин, бунда олинган маҳсулотни сифати паст бўлади, ранги сариқ, таркибида 0,9%гача совунланмайдиган моддалар ва намлиги 0,5%, эфир сони 3-5 мг КОН бўлади.

Стеарин истеъмолчига темир йўл цистерналарида ёки тангача шаклида қопларда етказиб берилади. Тангача шаклида бўлиши учун дистилланган ёғ кислотаси 70<sup>0</sup>Сда (А маркали стеарин учун 80-90<sup>0</sup>С) совутувчи барабанга юборилади. Совутувчи барабан бир-бирига устма-уст ўрнатилган иккита пўлат цилиндрдан иборат бўлиб, цилиндрлар орасида совутувчи сув циркуляция қилинади. Совутувчи барабан юзасидан пичоқлар билан тангача шаклида қириб олинган стеарин ярим автомат тарозиларнинг таъминлагичига узатилади ва крафт қопларга қадоқланади.

#### 13-§. Глицерин ва ёғ кислоталари ишлаб чиқаришнинг ривожланиши йўналишлари

Глицерин ва ёғ кислоталари ишлаб чиқариш ривожланишининг асосий йўналиши, тармоққа рақобатбардош технологияларни жорий қилиш, паст навли ёғ ва мойлар, соапстоклар ва бошқалардан фойдаланиш ҳисобига хомашё базасини кенгайтириш билан боғлиқ.

## Назорат саволлари

1. Глицерин ишлаб чиқаришнинг амалий аҳамияти нимадан иборат?
2. Глицерин ишлаб чиқаришни қандай усуллари биласиз?
3. Ёғлар гидролизига таъсир этувчи омилларга нималар киради?
4. Гидролиз жараёнини механизмини тушунтириб беринг?
5. Гидролизланиш даражаси деганда нимани тушунасиз?
6. Гидролизланиш жараёнига оралиқ маҳсулотларни таъсири қандай?
7. Ёғ кислоталарини ҳалқ хўжалигидаги аҳамияти қандай?
8. Соапстокдан ёғ кислоталари қандай ажратиб олинади?
9. Хом ёғ кислоталарига қўйиладиган талабларга нималар киради?
10. Саноатда ёғ кислоталари ишлаб чиқаришда сульфат кислотани роли нимадан иборат?
11. Нима учун ёғ кислоталари дистилляция қилинади?
12. Дистилляция қилинган ёғ кислотаси қандай талабларга жавоб бериши керак?
13. Дистилляция жараёнига ҳароратни таъсири қандай?
14. Гудрон таркиби нималардан иборат?
15. Техник глицериннинг олинishi ҳақида гапириб беринг.
16. Узлуксиз ишлайдиган “Подъёмник” аппаратининг технологик схемасини тушунтириб беринг.
17. Техник глицеринни сифат кўрсаткичларини биласизми?
18. Дистилланган глицеринга қандай талаблар қўйилади?
19. Узлуксиз ишловчи қурилмада ёғ кислоталари дистилляциясини кўриб чиқинг.
20. Техник олеин ва стеарин ишлаб чиқаришни кўриб чиқинг.

## 6-БОБ. СОВУН ИШЛАБ ЧИҚАРИШ

### 1-§. Совун турлари ва ассортиментлари

Совун бу юқори молекулали ёғ ва нафтен кислоталарининг тузларидир. Ювиш ва тозалаш учун ишлатиладиган совун 10дан 20гача углерод атомидан ташкил топган ёғ кислоталарининг натрийли ва калийли тузларидан иборат. Таркибида углерод атоми сони 10 дан кам бўлган ёғ кислоталарининг тузлари ювиш қобилиятига эга эмас.

Совунлар қўлланишига қараб қуйидаги кўринишларга эга: хўжалик совуни - бу асосан матолар ва бошқа ҳар хил нарсаларни ювишда қўлланади, атир совун - тозаланишни сақлаш, юз, қўлларни ювишда ишлатилади. Металл совунлар (ишқорий – ер ва оғир металллар тузлари), бу совунлар текстил саноати, пластмасса ва резинотехника саноатида, фармацевтика препаратларини тайёрлашда қўлланилади.

Хўжалик совунлари ҳозирги вақтда уч турда - 60%, 65%, 70% ва 72% ли совунлар ишлаб чиқарилмоқда.

Ёғ кислоталарини дистилляция қилиш қурилмаларини ривожланиши, ёғ чиқиндилари ва ёғ ўрнини босувчи маҳсулотлар ҳидини ва рангини яхшиланишига олиб келади, ҳамда 70%ли юқори сифатли совун олишга имкон беради.

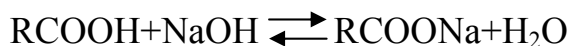
Қаттиқ хўжалик совунлари 250 ва 400 г оғирликда ишлаб чиқарилади. Суяқ хўжалик совунлари эса 40-60% ёғ кислоталари миқдорида хўжалик ва техник мақсадлар учун тайёрланади.

Атир совунда 73-80% ёғ кислоталари мавжуд бўлиб, ҳозирги вақтда “Экстра”, I, II, III гуруҳ ва болалар совуни (80%) ишлаб чиқарилмоқда.

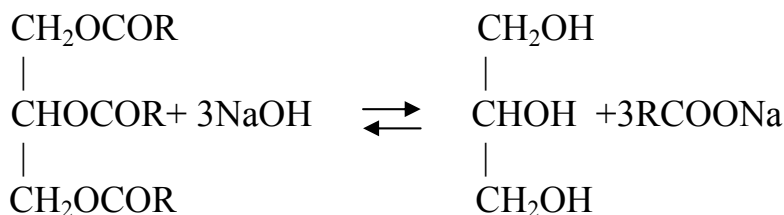
Қаттиқ атир совунлар ўз навбатида 10г дан 200г гача бўлган турлари ишлаб чиқарилади. Улар оқ ёки рангли, очик ёки қадокланган ҳолда бўлиши мумкин.

### 2-§. Совун олиш усуллари

Совун ёғ кислоталарини ўювчи ва карбонатли ишқорлар билан нейтраллаш туфайли ҳосил бўлади.

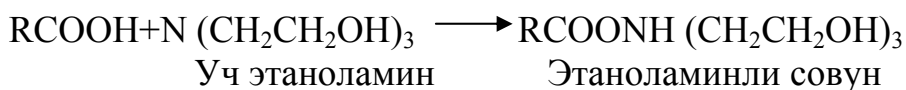


Шунингдек совун нейтрал ёғларни совунланиши натижасида ҳам ҳосил бўлади.



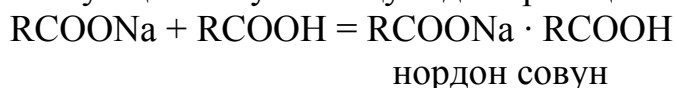
Суюқ совун олишда калий карбонат ва калий гидроксиддан фойдаланилади.

Этаноламинли совунни олиш реакцияси қуйидагича бўлади:



Совун олишни ҳар қандай усулида, нордон совун ҳосил бўлишини олдини олиш мақсадида, совунланиш жараёни ортиқча ишқор иштирокида олиб борилади.

Нордон совун ҳосил бўлиши қуйидаги реакция билан ифодаланади.



Ёғлар ва ишқорларни тузилишига кўра, совун қаттиқ, юмшоқ ёки малҳам ҳолида бўлиши мумкин. Қаттиқ ёғ кислоталаридан қаттиқ совун, юмшоқ ёғ кислоталаридан юмшоқ ва малҳамсимон совун чиқади. Бундан ташқари натрийли совунга нисбатан калийли совун юмшоқ бўлади.

### 3-§. Совунни физик-кимёвий хоссалари

*Эрувчанлик.* Совун спиртда, иссиқ сувда яхши эрийди ва натрийли совунларга қараганда калийли совунлар яхши эрийди. Совун молекуласидаги углерод атоми сонини кўпайиши, унинг эрувчанлигини камайишига олиб келади.

Диэтил эфирида, бензинда, ацетонда совун эрмайди. Туйинган ёғ кислоталари совунларига нисбатан тўйинмаган ёғ кислоталари совунлари яхши эрийди ва ҳарорат ошганда эрувчанлик ортади.

Нордон совунлар сувда қийин эрийди, лекин қутбсиз эритувчиларда яхши эриш қобилиятига эга.

*Электрўтказувчанлик.* Совунларнинг сувдаги эритмаси электр токи ўтказиш хусусиятига эгадир. Бу хусусият совун молекулаларини диссоциацияси билан тушунтирилади.



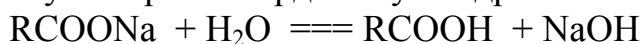
Ҳарорат кўтарилганда ва совун эритмасига электролит қўшилганда электрўтказувчанлик ортади.

*Зичлик.* Совунларнинг зичлиги, уларнинг табиатига, совутиш шароитига кўра 960-1020 кг/м<sup>3</sup> ораликда бўлади.

*Эриш ҳарорати.* Сувсиз совунларни эриш ҳарорати 225-270<sup>0</sup>Сга тенг. 60% ли совунни эриш ҳарорати 100<sup>0</sup>Сдан паст.

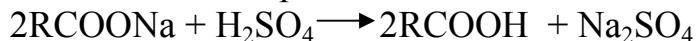
*Гигроскопиклик.* Совунлар нам тортиш, бўқиш, хусусиятларига эга, бунда иссиқлик ажралиб чиқади. Натрийли совунларга қараганда, калийли совунларни гигроскопиклиги юқори бўлади.

*Совун гидролизи.* Сувли эритмаларда совун гидролизланади:



Гидролиз даражаси совуннинг табиатига, эритманинг концентрациясига, ҳароратига боғлиқ. Концентрация пасайганда гидролиз кучаяди. Ҳарорат ортганда совуннинг гидролизланиши ҳам ортади. Эритмага ишқор ва спирт қўшилганда гидролизланиш пасаяди.

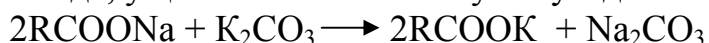
*Кислоталарни совунга таъсири.* Кислота таъсирида совун, эркин ёғ кислоталари ажралиб чиқиши билан парчаланadi.



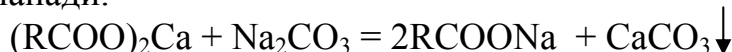
Ҳосил бўлган эркин ёғ кислотаси нейтрал совун билан реакцияга киришиб нордон совун ҳосил қилиши мумкин. Совунни тўлиқ парчаланиши учун уни узоқ вақт қайнатиш лозим бўлади.

*Қовушқоқлик.* Тўйинмаган ёғ кислоталари совунларига қараганда тўйинган ёғ кислоталар совунлари кўпроқ қовушқоқликка эга. Ҳароратни пасайиши ва электролит эритмаларини киритирилиши совун эритмаларини қовушқоқлигини оширади. Бунинг натижасида, ядро ва совун ости ишқори ҳосил бўлади.

**Алмашиниш-парчаланиш реакцияси.** Сувли эритмаларда совун алмашиниш реакциясига киришиши мумкин. Масалан, натрийли совунни калий карбонат билан ишланганда, у қисман калийли совунга ўтади.



Натрий карбонат билан кальцийли совунга таъсир қилинганда, у натрийли совунга айланади.



**Совун полиморфизми.** Совунларни ишлаб чиқариш, қайта ишлаш усулларига кўра уларда бир неча полиморф турланиш содир бўлади. Улар шакли ва кристалларнинг қатталиги билан фарқланади ва ҳар хил қаттиқлик, зичлик, эрувчанлик,  $T_{\text{эп}}$  хусусиятларга эга бўлади.

Совунларда  $\alpha, \beta, \delta$  ва  $\omega$  полиморф турланиш бўлиши аниқланган.

Товар ҳолидаги совунларда  $\beta, \delta, \omega$  - фазалар аралашмаси аниқланган.  $\alpha$  осон  $\beta$  фазага айланади.

$\beta$  - модификация совунни секин совутишда ( $< 70^\circ\text{C}$ ) ёки совуқ совунга механик ишлов берилганда ҳосил бўлади. Совунлар  $\beta$  - модификацияда юқори эрувчанлик, яхши кўпикланиш хусусиятларига эга. У  $\delta$  ва  $\omega$  - фазага кўра қаттиқ, нам тортиши кам, кам сарфланадиган бўлади. Таркибида  $\omega$  - фаза бор совунга кўра, устида шилимшиқ қатлам пайдо бўлмайди, совуганда совун ўз шаклини сақлаб қолади, ёриқ пайдо бўлмайди ва қатламларга ажралиб кетмайди.

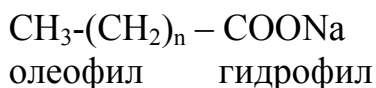
$\omega$  модификация  $70^\circ\text{C}$ дан ошиқ ҳароратга чидамли бўлади. Механик қайта ишлашда  $\omega$ -модификация  $\beta$ -модификацияга айланади.  $\omega$ -модификациядаги совуннинг кўпикланиши паст, эриш тезлиги баланд эмас,  $\beta$ -фазадаги совунга кўра юмшоқроқ.  $\delta$ -модификация паст ҳароратларда ҳосил бўлади ( $30^\circ\text{C}$ ).  $\delta$ -модификациядаги совун  $\beta$  ва  $\omega$  фазалар орасидаги ўринни эгаллайди. Вакуум – қуритиш ускунасида совун олинганда, тез қуритиш натижасида биринчи  $\alpha$  -фаза пайдо бўлади ва тезлик билан  $\beta$ -модификацияга айланади. Бу ҳол вакуум-қуритишдан олдин совун  $120-160^\circ\text{C}$ гача

қиздирилганда тезлашади. Механик ишлов бериш (совунни ишқалаш, аралаштириш, пресслаш, панжарали майда тешиклардан сиқиб чиқариш) белгиланган шароитларда (совун массасининг ҳарорати, зичлашдаги босим) совунда β- модификацияни кўпроқ ҳосил бўлишига олиб келади.

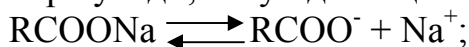
#### 4-§. Совун сувли эритмасининг физик-кимёвий хоссалари

**Совун эритмасининг табиати.** Совун эритмасини табиати тўғрисида икки хил фикр бор. Баъзи кишилар фикрича совун эритмалари коллоид яъни икки фазали система ҳисобланади. Бу концентрланган совун эритмаларини юқори қовушқоқлиги, эритманинг концентрацияси ошганда қайнаш ҳарорати ўзгармаслиги, коллоид эритмага хос эканлигидир. Бошқа кишилар ҳисоблайдики, совун эритмалари бир фазали, хақиқий ёки молекуляр эритмадир. Бунинг исботи шундаки электрўтказувчанлик, гидролиз хоссалари борлигидир.

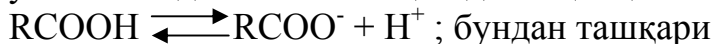
Совун эритмаларининг коллоид ва молекуляр хусусиятлари унинг молекуласини тузилиши билан тушунтирилади. Совуннинг формуласи икки яъни олеофил (мойга мойил, кутбсиз) ва гидрофил (сувга мойил, қубтли) қисмлардан ташкил топган.



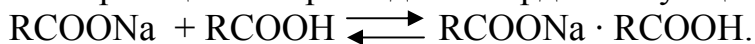
Совуннинг молекуласини тўғнагичга ўхшатиш мумкин. Таёкча молекулани кутбсиз, қалпоқча кутбли қисми бўлади. Шундай қилиб, совун дифил бўлиб, бу ўз навбатида уни ювиш қобилиятини таъминлайди. Шунини таъкидлаш лозимки, совун молекуляр массасини ошиб бориши билан уни олеофил хусусияти ортиб боради ва аксинча. Совун эритмасининг таркиби мураккаб бўлиб, бу қуйидагилар билан тушунтирилади: сувли эритмада совун гидролизланиши натижасида бир вақтни ўзида эритмада  $\text{RCOONa}$ ,  $\text{RCOONa}$  ва  $\text{NaOH}$  лар бўлади; совун диссоциацияланади,



ўз навбатида ёғ кислота ҳам диссоциацияланади,



сувли эритмада совун ва ёғ кислоталари бўлади. Ёғ кислотасининг молекуласи совун билан реакцияга киришади ва нордон совун ҳосил қилади.



Нордон совунлар сувда эримайди. Улар суспензия ташкил қилади. Тўйинмаган ёғ кислоталарининг нордон совунлари юқори ҳароратда, совун эритмасида эрийди.

Концентрланган совун эритмаларида углеводород радикаллари бир бирига тортилиши туфайли ёғ кислота анионлари ва метал катионлар ассоциацияланади. Шунинг учун ассоциатлар сфера шаклига киради. Уларни ионли мицелла дейилади, 6.1а-расмда кўрсатилгандек уларни шарсимон мицелла ёки Гартли мицелласи ҳам дейилади.

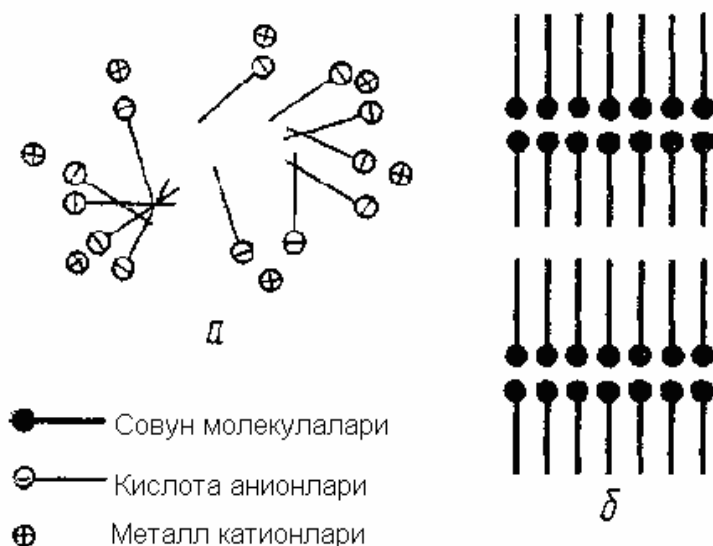


Бу мицеллада углеводород радикаллари марказга томон, карбоксил гуруҳи эса, ташқи томонга йўналган бўлади. Мицеллани юзасидаги манфий заряд атрофида мусбат зарядли метал ионлар жойлашади. Совун мицелласида электр заряди ва гидрат қобилиги мавжудлиги, мицеллаларни ўзаро бирлашувига ва эритмадан ажралишига тўсқинлик қилади.

Ионли мицелла ва ёғ кислота анионлари орасида, кислота концентрациясига боғлиқ ҳолда мувозанат юзага келади.

Шарсимон мицеллалар концентрацияси Мак-Бен бўйича  $(10-16) \cdot 10^{-2}$  моль/л га тенг бўлган яъни суялтирилган эритмалардагина мавжуд бўлади.

Концентрацияси юқори бўлган эритмаларда диссоциацияланмаган совун молекулалари ҳам ассоциациялашади, натижада бир бирига тортилган  $\text{COONa}$  гуруҳлари билан қўш молекулалар ташкил топади. Бу жуфтлар молекулалараро тортиш кучи туфайли ассоциатлар ҳосил қилади ва улар шаклига кўра пластинкасимон мицелла дейилади (6.1 б-расм). Мицеллани бу тузилишини Мак-Бен мицелласи ҳам дейилади.



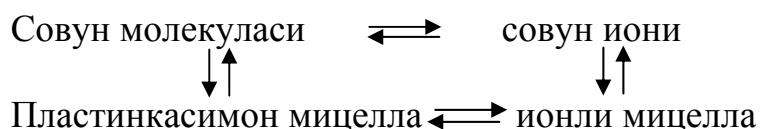
**6.1 – расм. Совун мицелласи тузилишини схемаси**

Пластинкасимон мицелла ионли мицелладан фарқли ўлароқ, электронейтрал ёки жуда кам зарядга эга бўлади. Совунни табиатига, эритмани ҳароратига ва бошқа омилларга боғлиқ ҳолда мицелла таркибида 30 дан 20 тагача молекула бўлади.

Ионли структурадан пластинкасимон мицеллага ўтиш, совун эритмасининг айрим физик-кимёвий хоссалари, хусусан сирт таранглиги, ўтказувчанлик, осмотик босим ва бошқаларни ўзгариши билан тушунтирилади.

Совун эритмаларида, ионли ва пластинкасимон мицеллалар орасида ҳам мувозанат ҳолатда жойлашади.

Шундай қилиб, совунни сувли эритмасини таркиби, концентрациясига боғлиқ равишда, қуйидаги схема бўйича бир-бири билан ўзаро мувозанатда турган компонентлардан иборат бўлади.



Совун эритмасининг концентрациясига, совуннинг табиатига, ва ҳароратга қараб мувозанат у ёки бу йўналишга ҳаракатланиши мумкин.

### Мицелла ҳосил қилишни критик концентрацияси (МКК)

Совунли эритма концентрациясини ўзгаришига қараб, икки турдаги мицеллани ҳосил бўлиши бу эритмани хоссаларига сезиларли таъсир кўрсатади. Совун эритмасининг мицелла ҳосил бўлиши кузатиладиган концентрацияси МКК дейилади.

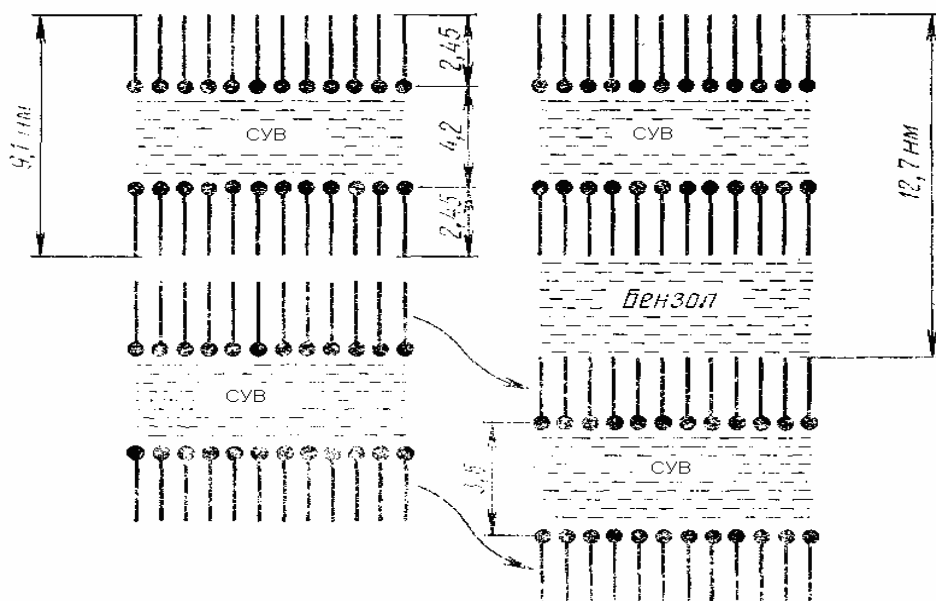
МКК – совуннинг табиатига, эритманинг ҳароратига ва электролитни мавжудлигига боғлиқ. Ҳарорат кўтарилиши билан эритманинг МККси ортади. Совун эритмасига спирт қўшилиши МКК ни оширади, бу совунни спиртда яхши эриши билан боғлиқ. МКК – катта амалий аҳамиятга эга.

Ювувчи моддалар эритмасининг концентрацияси МКК га тенг ёки ундан юқори бўлади. Совунли эритмаларни концентрацияси МКК дан паст бўлганда, улар ювиш қобилиятига эга эмас.

**Эритувчанлик қобилияти (солюбилизация).** Совунларнинг концентранган эритмалари сувда эримайдиган органик моддалар (ёғ ва мойлар, алифатик ва ароматик углеводородлар)ни коллоидли эритиш хусусиятига эга.

Солюбилизация натижасида термодинамик барқарор деярли тиниқ эритма ҳосил бўлади.

Солюбилизацияда органик моддалар совун молекулаларини гидрофоб қисмини орасига жойлашади.



6.2 – расм. Натрий олеат мицелласида бензолнинг эришини схемаси

Совун эритмасининг концентрацияси ва температурасини кўтарилиши эритувчанлик хусусиятини оширади. Совун эритмасидаги эркин ёғ кислоталарини бўлиши солюбилизацияни яхшилади. Совунни молекуляр

массаси қанча катта бўлса эритувчанлик қобиляти шунча юқори бўлади. Ёғ кислоталарида қўшбоғни бўлиши эритувчанлик қобилятини пасайтиради. Солнобилизацияда пластинкасимон мицеллаларнинг жойлашишини ўзгариши 6.2- расмда кўрсатилган

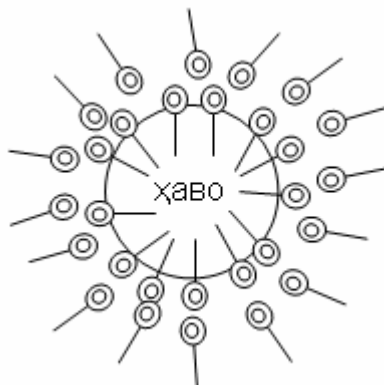
**Сирт фаоллик.** Совуннинг сувдаги эритмаси сирт фаолдир, яъни сирт тарангликни пасайтиради (фазалар орасидаги туташ юзани озод энергиясини камайтиради). Сувли эритмалардаги совун молекулалари икки фаза (ҳаво-сув, сув-суюқлик, сув-қаттиқ жисм) ни туташ юзаларига адсорбцияланиб моно молекуляр қават ҳосил қилади. Натижада сирт таранглик камаяди.

Углеводородларнинг сирт таранглиги сувниқига қараганда анчагина паст. Ҳарорат кўтарилиши билан совунли эритмани сирт таранглиги камаяди.

Сирт таранглик: сув  $20^{\circ}\text{C}$ да – 73 эрг/см<sup>2</sup>  
керосин  $20^{\circ}\text{C}$ да – 24 эрг/см<sup>2</sup>  
спирт  $20^{\circ}\text{C}$ да – 22 эрг/см<sup>2</sup>  
симоб  $20^{\circ}\text{C}$ да – 472 эрг/см<sup>2</sup>  
сув  $80^{\circ}\text{C}$ да 62 эрг/см<sup>2</sup>

Сирт таранглиги паст бўлганлиги учун ҳар хил моддаларни совунли эритма осон ҳўллайди. Шу жумладан, олеофил моддаларни ҳам.

**Кўпикланиш хусусияти.** Кўпик – уяли дисперс система бўлиб, бунда ҳаво пуфакчалари совун пардаси билан ўралган бўлади (6.3-расм). Кўпик уч компонентли система бўлиб, ҳаво-сув-сирт фаол модда (САМ)дан иборат.



6.3 – расм. Кўпик заррачасининг тузилиши

Кўпик сирт таранглик камлигида пайдо бўлади. Совунли эритманинг ҳаво-суюқликни туташ юзасида мустаҳкам парда ҳосил қилиш кўпикланиш хусусиятини белгилайди, бу кўпикнинг барқарорлигини таъминлайди.

Бу хусусият совун эритмасини кўпик сони билан характерланади.

Кўпикнинг барқарорлиги – 5 мин дан кейин парчаланиб кетган кўпик ҳажмининг дастлабки ҳажмига нисбати билан аниқланади.

Кўпикланиш хусусияти ва кўпик барқарорлиги совуннинг табиатига, концентрацияга, ҳароратга, электролит мавжудлигига боғлиқ.

Тўйинган юқори молекулали ёғ кислоталари совунлари ( $\text{C}_{16}, \text{C}_{18}$ ) майда ячейкали, лекин барқарор кўпикни ҳосил қилади. Ўрта молекулали ёғ кислоталари совуни йирик ячейкали кўпикни ҳосил қилади. Юқори молекулали ёғ кислоталарини кўпикланиш хусусияти қиздирилганда ортади.

Паст молекулали ёғ кислоталари совунининг кўпикланиш хусусияти ҳарорат ортганда камаяди. Юқори молекулали ёғ кислоталарининг калийли совунларини кўпикланиш хусусияти натрийли совунларга қараганда юқори. Аксинча, паст молекулали ёғ кислоталарининг натрийли совуни калийли совунга нисбатан яхши кўпикланиш хусусиятига эга.

**Майдалаш-пептизациялаш қобилияти.** Совунли эритманинг фазаларни туташ юзасида парда ҳосил қилиши, қаттиқ юзани гидрофиллашга ва ҳўллашга шароит яратиб беради. Шу туфайли совунли эритма қаттиқ заррачанинг ғовакча ва ёриқлари орасига осонгина кириб бориб, уни майдалайди ва майда заррачали суспензия ҳосил қилади. Қаттиқ заррачалар совунли эритманинг юпқа қатламларини поналовчи босими таъсирида парчаланаяди. Қаттиқ жисмнинг юзасида юпқа парда ҳосил бўлиши эритмадаги майдаланган заррачаларнинг барқарорлигини ошириб муаллақ ҳолатда ушлаб туришга имкон яратади.

Пертизациялаш ва стабилизациялаш совуннинг табиатига, ҳароратга, қаттиқ жисмнинг майдаланиш даражасига боғлиқ бўлады.

Совунни сувли эритмаси синтетик сирт фаол моддалар(САМ)дан фарқ қилиб, юқори стабиллаш, кирни қайтадан мато юзасига ўтиришига каршилиқ қилиш қобилиятига эга.

**Совун эритмасининг ювиш хусусияти.** Инсоният совундан ювиш воситаси сифатида бир неча юз йиллардан буён фойдаланаяди, аммо ҳозирги вақтга қадар совуннинг ювиш хусусиятини, бинобарин ювиш жараёнининг ҳамма алоҳида жиҳатларини тўлиқ тушинтириб берадиган назария йўқ. Бу совунли эритманинг хусусияти ва таркибининг мураккаблиги билан тушунтирилаяди.

Совун ва бошқа ювувчи воситалар эритмасининг физик-кимёвий тадқиқоти фақатгина XX-аср бошларида ўрганила бошланди. Бу йўналишда академик П.А.Ребиндер, проф. Б.Н.Тютюнников ва уларнинг шогирдлари бир неча қимматли ишларни бажаришди.

Ювувчи воситаларнинг ювиш хусусияти назариясини биринчи бўлиб XX-асрнинг 30-йилларида академик П.А.Ребиндер таклиф қилган. Бу назарияга муфовиқ совунли эритманинг ювиш қобилияти физик-кимёвий хоссалари мажмуасига, бинобарин, эритманинг сирт активлигига ва фазалар чегарасидаги адсорбцион қаватнинг мустаҳкамлигига боғлиқ бўлады. Академик П.А.Ребиндер ўзининг кейинги ишларида совунли эритманинг ювиш хусусияти сирт активликдан ташқари ювиш жараёнида эритувчанлик қобилиятига ҳам боғлиқ эканлигини кўрсатди.

Проф. Б.Н.Тютюнников ишларида такидланишича ифлосликлар ва айниқса қаттиқ заррачаларни ювиб тозалашда совун эритмаси компонентларининг адсорбцияси натижасида ифлослик ва субстрат юзасида ҳосил бўлган зарядлар катта рол ўйнайди.

Олимларнинг ўтказган тадқиқотлари ювиш хусусиятига таъсир қилувчи омилларни аниқлашга ва уларни таъсир даражасини баҳолашга имкон беради. Ювиш жараёни кўпгина ўзгарувчан омиллар: тозаланаётган юзага, хусусан мато табиати, ифлослик интензивлиги, ювиш воситасининг таркиби ва унинг

концентрацияси, сувнинг қаттиқлик даражаси, унинг ҳарорати, тозаланувчи юзага кўрсатилаётган механик таъсир ва бошқаларга боғлиқ бўлади.

Ювиш жараёнининг керакли ва бошланиш даражаси бу матонинг ҳўлланишидир.

Моддаларнинг ювиш қобилятини билиш учун аввало ҳўлланиш нималигини аниқлашимиз керак. Яхши ҳўлланишда суюқлик қаттиқ жисмнинг устида текис ёйилади ва унинг ёриқларига сингади. Ёмон ҳўлланиш симоб дончаларини ойна устидаги ҳаракати шаклида кўринади. Симоб ойна юзасида ҳеч қандай из қолдирмайди. Шунингдек олеофил (мойга мойил) юзани сув яхши ҳўлламайди. Бу сирт таранглик билан тушунтирилади. Ҳўлланишни яхшилаш учун сирт тарангликни камайтириш керак.

Маълумки сувга, айниқса симобга қараганда спирт ва керосин юзани яхши ҳўллайди.

Савол туғилади: Сирт таранглиги юқори, демак, ҳўллаш қобиляти паст бўлган сувда ювиш қобилятини қандай амалга ошириш мумкин? Сирт тарангликни камайтириш мумкинми? Мумкин: ҳарорат 20дан 80<sup>0</sup>С ортганда сирт таранглик 73дан 62 эрг/см<sup>3</sup> гача камаяди. Бу ҳеч қанча эмас. Агар олеин кислотасини натрийли совундан 0,1% кўшилса, сувни сирт таранглиги 26,5 эрг/см<sup>2</sup> гача пасаяди. Шунинг учун совунли эритма олеофил юзада яхши ёйилади ва матога яхши сингади.

Ҳўлланиш - бу учта фазанинг, улардан бири одатда қаттиқ жисм, қолган иккитаси суюқлик ёки суюқлик ва газни бир-бири билан туташтириш чегарасида кузатиладиган ҳодисадир.

Ҳўлланиш – ҳар-ҳил модда молекулаларининг ўзаро интенсив таъсиридир. Агар суюқлик молекулалари қаттиқ жисмга, ўз молекуласи орасидаги таъсирдан, кучлироқ таъсир этса, у ҳолда суюқлик қаттиқ жисм юзасига ёйилади ва уни ҳўллайди. Агар, қаттиқ жисм ва суюқлик молекулалари орасидаги таъсир кучи суюқлик молекулалари орасидаги ўзаро таъсир кучидан кичик бўлса, қаттиқ жисм юзасида ҳўлланиш юз бермайди. Бундан ташқари, молекулалар орасидаги таъсир кучига қараб оралик ҳодиса ҳам юз бериши мумкин.

Маълумки, суюқликнинг ҳўллаш қобиляти чет (ҳўллаш) бурчаги  $\Theta$  билан характерланади. Чет бурчак суюқлик билан тўқнашган қаттиқ жисмнинг юзаси ва суюқлик фазасини ажралиш нуқтасида томчи юзасига ўтказилган уринма орасидаги бурчакдир.

Бу бурчакнинг қиймати сирт таранглигига боғлиқ:  $\delta_{кк}$  – қаттиқ жисмнинг ҳаво билан чегарасида,  $\delta_{кс}$  – қаттиқ жисмнинг суюқлик билан чегарасида ва  $\delta_{сх}$  – суюқликнинг ҳаво билан чегарасида.

$$\delta_{кк} = \delta_{кс} + \delta_{сх} \cos \Theta$$

Ҳўллаш бурчаги қанча кичик бўлса ҳўллаш қобиляти шунча катта бўлади. Бинобарин,  $\Theta = 0$  да тўлиқ ҳўллаш кузатилади.

Совун эритмаси фазалар чегарасида юза активлигига ва сирт тарангликни пасайтириш қобилятига эга эканлиги учун яхши ҳўлловчи восита ҳисобланади. Унинг ҳўллаш қобиляти совун табиати, ҳарорат, совун эритмасининг концентрациясига ва бошқаларга боғлиқ.  $C_{10}$  ва ундан паст

молекулали ёғ кислоталарининг натрийли тузи эритмаси ёмон ҳўллаш қобилиятига эга. Юқори молекулали ёғ кислоталарининг натрийли тузи ҳосил қилган эритманинг ҳўллаш қобилияти максимум даражада кузатилади ва концентрация кўтарилиши билан ҳўллаш қобилияти пасаяди. Тармоқланган ёғ кислоталарининг натрийли тузи эритмаси 20<sup>0</sup>Сда, миристат натрийдан ташқари бошқа нормал ёғ кислоталарининг натрийли тузи эритмасига қараганда яхши ҳўллаш қобилиятига эга бўлади.

Матодаги ифлослик – бу матога адсорбцияланган ва ёпишган қаттиқ заррачалар, шунингдек мойли заррачалардир. Совун эритмаси ҳўллаш қобилиятига эга бўлганлиги учун мато ичига унинг субмикроскопик каналларига ва ифлосликни ичига чуқур кириб боради. Тоза сув эса бундай қилолмайди.

Совун эритмаси матонинг ичига сингиб кир заррачаларини суриб чиқаради. Тоза сувни у ерга киришига ҳаво пуфакчалари тўскинлик қилади.

Мато юзасига, қаттиқ ёки суяқ кир заррачаларига адсорбцияланган совун молекулалари яхши гидратланган адсорбцион қават ҳосил қилади. Бу эса парчалаб майдалаш босимини ҳосил бўлишига олиб келади, натижада бу матодаги кир заррачаларининг кучсизланишига, уларни мато юзасидан эритмага ўтишига сабаб бўлади. Кейин совун эритмаси матодан ажралган мойли кирни эмульгирлайди, эмульсия заррачалари юзасига адсорбцияланади ва мустаҳкам парда ҳосил қилади.

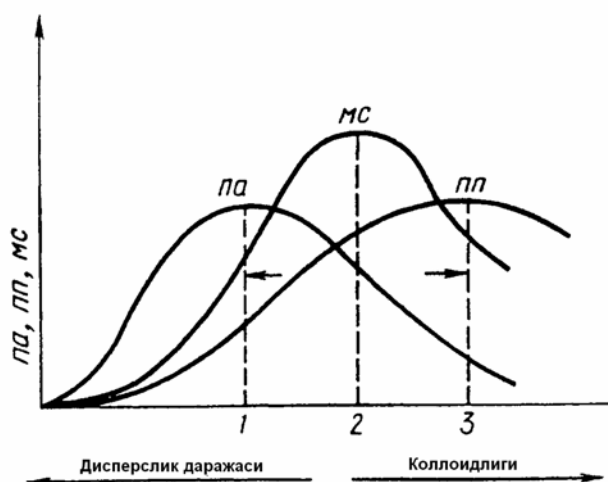
Эмульсия ҳосил қилиш тезлиги асосан фазалар орасидаги тарангликка боғлиқ, эмульсиянинг барқарорлиги эса мойли томчи атрофидаги қобикнинг мустаҳкамлиги ва дисперслик даражаси билан аниқланади.

Ёғсимон моддалар пластинкасимон мисцелла ичида солюбилизацияланиши натижасида эритмада ушланиб қолади. Қаттиқ пигментли ифлосликлар анча қийин ювилади, улар одатда конгломерат кўринишида ёғли моддалар билан ёпишган ҳолда бўлади.

Совуннинг сувли эритмаси қаттиқ кирларни ҳўллайди, унинг ғовак ва ёриқларига кириб боради, уларни боғлаб турган кучни камайтиради ва натижада пептизация – конгломератларни майдаланиши содир бўлади. Адсорбцион қават билан ўралган майда гидрофоб қаттиқ заррачалар гидрофил характерга эга бўлиб қолади ва совун эритмасига ўтади.

Мойли ва қаттиқ кир заррачалари юзасидаги мустаҳкам адсорбцион парда бу заррачаларга мустаҳкам агрегатив барқарорлик беради ва уларни матога қайта чўкишини олдини олади.

Ювиш жараёнида матога механик ишлов бериш матодан қаттиқ чирк заррачаларини ажралишига ёрдам беради. Улар флотация қилинади, катта юзага эга бўлган кўпик билан эритмада ушлаб турилади ва шу эритма билан чиқариб ташланади.



**6.4 – расм. Совун эритмаси (СЭ)нинг ювиш қобилиятини сирт активлик (СА) ва сирт мустаҳкамлиги (СМ)ни эритмадаги ювувчи модда дисперслиги (коллойдлик)га боғлиқлиги**

Паст молекулали ёғ кислоталардан ташкил топган совун молекуляр дисперс фазаларга эга бўлган сувли эритмани ҳосил қилади ва кичик сирт активликка эга бўлади.

Молекуляр массанинг ошиши ва мицелланинг ўсиши билан коллойд-дисперс қисм ортади ва шунга мувофиқ сирт активлик ҳам ортади, яъни совун сирт активлик ортишининг максимал қийматига (1-нуқта) углерод сони  $C_{14}$  –  $C_{16}$  бўлганда эришилади. Совун адсорбцион пардасининг максимал мустаҳкамлиги юқори молекуляр масса  $C_{18}$  –  $C_{20}$  (2-нуқта)да кузатилади. Ювиш қобилиятининг максимум қиймати 2-нуқтада жойлашган, у эритманинг сирт активлигини адсорбцион парданинг мустаҳкамлигига нисбатини оптимал қийматига (совуннинг молекуляр массаси  $C_{16}$ - $C_{18}$ ) мос келади. Оптимум нисбат ҳарорат ва эритувчи концентрациясига боғлиқ. Бундай нисбатнинг бузилиши натижасида совун эритмасининг ювиш хусусияти пасаяди.

Ювиш хусусиятига эга бўлган совун эритмасининг оптимал концентрацияси, мицелла ҳосил қилиш критик концентрациясидан сезиларли юқори, 0,1...0,2% атрофида бўлади. Совуннинг сувли эритмаси концентрациясининг бундан юқори бўлиши билан ювиш хусусияти ошмайди.

Сувни сирт таранглигини камайтирадиган моддалар сирт фаол моддалар деб айтилади, ёки икки жисмнинг фазалараро туташган юзасида тўпланиш хусусиятига эга бўлган воситачилар сирт фаол моддалар дейилади. Совуннинг сувдаги эритмаси ҳам САМ дир. Мато юзасидан кир (курум, мой) ни кетказишни қуйидагича тушиниш мумкин.

Совунни сувда эритилган эритмасида карбоксил гуруҳ (қалпоқча) қолади, углеводород гуруҳи (таёқча) эса эритма юзасига сиқиб чиқарилади. Агар совунни эритмасига ёғ томчиси ёки бошқа қутбсиз модда тушиб қолса, унда молекуланинг таёқчаси ёғга санчилиб киради. Шундай қилиб, совун сувда эримайдиган ёғ моддаларини эритма билан боғлайди, яъни ёғ томчиси атрофида, сув ва ёғни ўзаро туташтириб, юзаларида мономолекуляр қават

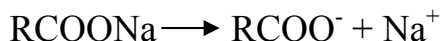
Академик П.А.Ребиндер совун эритмаси(СЭ)нинг ювиш қобилия-тини эритувчида ювувчи модданинг дисперслик (коллойдлик) даражаси-нинг кўтарилишига мувофиқ равишда молекуляр массанинг ўсиши билан ҳосил бўлган парданинг сирт мустаҳкамлиги (СМ) ва сирт активлигига (СА) боғлиқлигини тадқиқ қилди. (6.4 - расм).

ҳосил қилади. Эритмада совун молекулалари кўп бўлганлиги учун, улар ёғ томчиси атрофида эластик парда ҳосил қилади.

Мато юзасидан ювиб ташланадиган қаттиқ моддалар (кукун) билан ҳам шундай ҳодиса содир бўлади.

Совуннинг эритмаси юқори хўллаш қобилиятига эга, шунинг учун совун эритмага солинган мато юзасига яхши ёйилади. Бунда совуннинг молекулалари ўзларининг таёқча қисми билан материалга жойлашишади. Шунингдек, совун кир сиртига ёпишади.

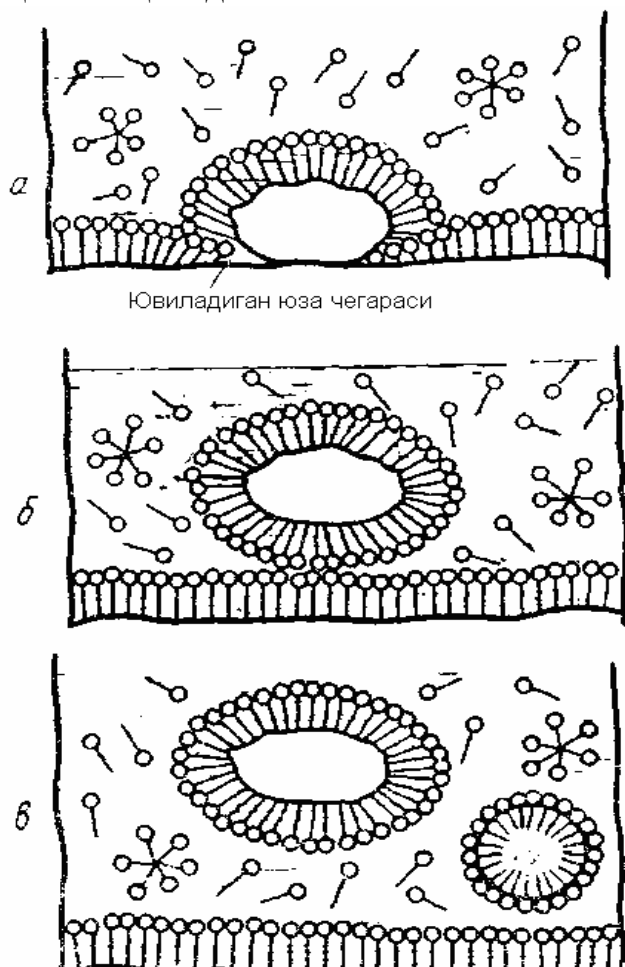
Совун молекуласининг кутбли қисми сувли эритмада қуйидагича диссоциацияланади:



Бунинг натижасида электр майдони ҳосил бўлади. Хўлланган материал ва кир сиртининг электр заряди, бир хил ва бир биридан итарилади.

Шу туфайли кир, чирк материалдан ажрайди ва эритмага ўтади (6.5-расм).

Худди шу заряд кирнинг мато юзасига қайта чўкишига ва бир бири билан бирлашишига тўсқинлик қилади.



6.5 – расм. Ювиш жараёнини схемаси: а-биринчи босқич (мато ва кирни хўлланиши), б-иккинчи босқич (кирни матодан узилиши), в-учинчи босқич (кирни ювувчи эритмада туриши)



**Совун елимига эликтролитлар таъсири.** Совун елими - ёғ кислоталар миқдори 40...60% бўлган концентрланган совун эритмасидир. У 60-100<sup>0</sup>С ҳароратда тиниқ гомоген суюқликдир, асосан гидрофил совунли коллоид ва қисман сувдаги молекуляр-дисперс эритма ҳисобланади. Совун елими ҳаракатчанлигини яхшилаш учун совун елими таркибида минимал миқдорда эркин эликтролит бўлиши керак. Эликтролит миқдори ёғ турига қараб ҳар-ҳил бўлади. Бу совун елимини муайян қовушқоқлигини таъминлайди. Совун елимига озгина миқдорда эликтролит қўшилса дастлаб елим ёпишқоқлигини пасайиши кузатилади. Лекин эликтролитни қўшиб борган сари ёпишқоқлик дарҳол кўтарилади, гомогенлик бузилади ва тиндирилса ёки центрифугаланса система эликтролик концентрациясига қараб икки ёки уч фазага ажралади. Эликтролит таъсирида совуннинг коагуляцияланиш жараёни совун пиширишда тузлаш деб аталади.

Тузлаш жараёни – паст ζ-потенциалига эга бўлган кучсиз зарядланган гидрофил коллоид заррачаларда кузатиладиган, эликтролитли нейтрал коагуляциялашдан иборат. У ёки бу сабабларга кўра потенциал ҳосил қилувчи ионлар адсорбцияси сустлашади ва бир вақтни ўзида заррачалар юзаси дегидратацияси сабабли совун мицелласидаги электр зарядларининг пасайиши рўй беради. Натижада совун мицелласининг барқарорлиги йўқолади, электронейтрал дегидратланган заррачалар молекуляр куч таъсирида агрегацияланади ва чўкмага тушади. Бундан ташқари, кучли эликтролитларни қўшиш натижасида эритмада совун молекуласининг эликтролитик диссоциацияси тўхтайди, бу уларни ассоциацияланишига олиб келади. Бу эса, уларни эликтролитли коагуляцияланишига ёрдам беради. Совунни тузланиш жараёни ҳар бир ёғ кислота учун эликтролитнинг маълум концентрациясида бошланади. Совун елимини совун ости ишқори ва ядро фазаларига ажралиши билан совун елимини тўлиқ тузланиши рўй берадиган эликтролитнинг концентрацияси эликтролитнинг чегаравий концентрацияси деб аталади.

У, қоида бўйича NaOH (натрийли совун учун) ёки KOH (калийли совун учун) фоизларда ифодаланади.

Чегаравий концентрация совун ва эликтролит табиати, тузлаш ҳарорати ва бошқа омилларга боғлиқ бўлади. Совуннинг молекуляр массасини ортиши билан эликтролитнинг чегаравий концентрацияси камаяди. Масалан, у лаурат натрий учун 11,9%ни, стеарат натрий учун эса 2,9% NaOH ни ташкил қилади. C<sub>10</sub> ва ундан паст углерод сонига эга бўлган ёғ кислоталарининг натрийли тузи 100<sup>0</sup>С ҳароратда ҳатто NaClнинг тўйинган эритмасида ҳам тузланмайди.

Бир хил углерод атомли натрийли совун калийли совунга нисбатан эликтролитларга кўпроқ сезгир бўлади. Ёғ кислоталарининг тўйинмаганлик даражаси ортиши билан чегаравий концентрация кўтарилади. Гидроксил гуруҳининг борлиги совуннинг эликтролитга нисбатан барқарорлигини оширади. Хусусан, нордон совун осон тузланади.

Эликтролитларнинг тузланиш қобиляти уларнинг кимёвий қобилятига боғлиқ бўлиб, қуйидаги қатор бўйича камаяди.



Бундай қонуният калийли бирикмалар учун характерли, аммо уларни тузланиш қобилияти натрийли тузларга қараганда камроқ. Электролитлар аралашмаси аддитив тузланиш хусусиятини намоён қилади.

Ҳароратни ошиши билан электролитни тузлаш самараси камаяди, чегаравий концентрация эса ошади. Бу, ҳарорат кўтарилиши билан совун эритмасида молекуляр-дисперс қисмини ошиши билан тушунтирилади.

Совун елимида совунланмаган ёғнинг бўлиши уни электролитларнинг тузланиш хусусиятига сезгирлигини оширади. Совун елимини концентрацияси қанча юқори бўлса, у шунча катта бўлади.

Совун елимининг сувли фазасида мавжуд бўлган глицерин электролитларни тузланиш хусусиятини пасайтиради, бу совун эритмасида молекуляр-дисперс қисмининг кўпайиши билан изоҳланади. Ҳар бир совун учун уни ёғ кислота таркибига қараб, электролитни чегаравий концентрацияси мавжуд (6.1-жадвал).

### 6.1- жадвал

#### Турли ёғли таркибга эга бўлган совунлар учун электролитни чегаравий концентрацияси

Совунни асосий ёғи	Чегаравий концентрация, NaOH%да
Мол ёғи	4,6
Мойлар: кунгабоқар	4,6
пахта	5,3
маккажўхори	4,7
канақунжут	23,06
пальма	5,0
пальма ядро	13,6
соя	5,6
кокос	17,7
зиғир	5,9
зайтун	4,6

Совун пиширишда қўлланиладиган ёғлар ва ёғ ўринбосарлари совунга электролитлар таъсир этишига қараб ядроли ва елимлиларга бўлинади. Совун электролитларга ўта сезгир бўлиб, уни жуда паст концентрациясида тузланса – бундай ёғлар ядроли деб аталади. Уларга саломаслар, кунгабоқар, соя, пахта, маккажўхори, пальма, зиғир мойлари, синтетик ёғ кислоталарининг саломас фракцияси  $C_{17}-C_{20}$  ва канифоль киради. Ёғлар совуни электролитларга сезгирлиги паст бўлса ва улар тузланишда ҳам юқори концентрацияни талаб қилса, бу ёғлар елимли деб аталади. Уларга кокос, пальма ядро, канақунжут мойлари ва синтетик ёғ кислоталарини ( $C_{10}-C_{16}$  ва  $C_{12}-C_{16}$ ) фракциялари киради. Совунларнинг тузланиши тўлиқ ва тўлиқсиз бўлиши мумкин:

- тўлиқ тузланиш – бунда совун елимига чегаравий концентрацияда электролит берилганда система ядро ва совун ости ишқорига бўлинади;

- қисман тузланиш – бунда электролитлар концентрацияси чегаравийдан паст бўлади, бунда электролит концентрациясига қараб системада совунли масса икки ёки уч фаза (ядро, совуности елими ёки ядро, совун ости елими ва совун ости ишқори) ларга ажралади.

Совун елими тўлиқ тузлангандан кейин совунни ҳаммаси ядро фазасига ўтади. Шунинг учун совун ядросида ёғ кислоталари концентрацияси 48%дан 63%гача кўтарилади. Совун ости ишқорига электролитнинг асосий қисми, шунингдек ҳар хил ҳамроҳ моддалар ва аралашмалар ўтиб кетади. Совун ости ишқори таркибида 0,5-1% миқдорда эриган совун (асосан паст молекулали ёғ кислоталариники) бўлади.

Ядро таркиби ва совун ости ишқорини таркиби тузлаш режимига, мойли аралашмалар таркибига ва бошқа омилларга боғлиқ. Электролитлар концентрацияси қанча юқори бўлса, ядро таркибида электролит ва ёғ кислоталари шунча ошиб боради. Тузлаш жараёнининг ҳароратини ошиб бориши ҳам ядро фазасида ёғ кислоталар ва электролитларнинг ўсишига олиб келади. Ядро ва совун ости ишқори таркибига ёғ кислотанинг табиати таъсир этади.

Биобарин, совун рецептурасида елимли ёғлар миқдорини ортиши, совун ости ишқорида ёғ кислоталарининг миқдорини ортишига олиб келади. Бунга сабаб совун ости ишқорида паст молекулали ёғ кислоталар совунини эриши яхши бўлганлигидир.

Олинган ядро ва совун ости ишқори миқдори асосан совун елими концентрациясига боғлиқ: у қанча юқори бўлса, ядро миқдори шунча кўп ва совун ости ишқори шунча кам бўлади.

Совун елими таркибида 50% ёғ кислота бўлса, совун ости ишқорининг миқдори 15-20%ни ташкил этади, ёғ кислоталарининг концентрацияси кам бўлганда совун елими массасига нисбатан совун ости ишқорининг миқдори 20-25%гача ортади.

Худди шундай, қисман тузлашда ҳам совунни тозалаш рўй беради, чунки ҳамроҳ моддалар ва аралашмаларнинг асосий массаси совуности ишқорига ва совуности елимига ўтади. Аммо, бундай ҳолатда ядрога ҳамма совун ўтмайди, унинг бир қисми 27-30% ёғ кислоталар бўлган совуности елимида қолиб кетади. Бундай усулда, ҳар хил ёғ кислота аралашмасидан ташкил топган совун елимини тузлашда совуннинг ядро фазасига кўп юқори молекулали ёғ кислоталарнинг ўтиши билан уларнинг тўлиқ фракцияларга ажралиши юз бермайди. Электролитларга сезгирлиги паст, арзон оксикислота, паст молекулали кислоталар совунлари ва бошқалар совуности елимида қолади. Бу, совундаги ёғ кислоталар таркиби нуқтаи-назаридан ядрони бойитишга олиб келади. Электролит концентрациясини кўтарилиши билан фракцияларга ажралиш кучаяди.

Совунни тузлаш жараёни амалиётда кўпинча икки этапда амалга оширилади: совун елимини қуйидаги фазаларга, ядро ва совун ости ишқорига ажратиш билан тўлиқ тузлаш, кейин олинган ядрони электролитнинг кучсиз эритмаси билан силлиқлаш орқали ядро ва совун ости елимини олиш. Тўлиқ тузлаш NaCl ва NaOHнинг концентранган эритмаси билан амалга оширилади, қисман тузлаш (силлиқлаш) эса электролитларнинг суюлтирилган эритмаси (кўпинча NaOHнинг 1-3%ли эритмаси билан) ёки иссиқ сув билан амалга оширилади.

Силлиқлашда совунни аралашмалардан яхшироқ тозалашга, тўлик тузлаш натижасида олинган ядрогаги электролитларни камайтиришга ва совун структурасини яхшилашга эришилади. Силлиқлангунга қадар ядро алоҳида-алоҳида доначалардан ташкил топган бўлиб, у бир жинсли масса бўлмайди, силлиқлангандан кейин эса таркибида электролит кам ва сув кўп бўлган гомоген массага айланади. Ядронинг совун ости елимига нисбати 2:1дан 3:1гача бўлади.

## 5-§. Совун ишлаб чиқариш учун хомашё ва ёрдамчи материаллар

**Ёғли хомашё.** Совун сифати ишлатиладиган ёғлар сифатига боғлиқ бўлади. Атир совунига ишлатиладиган хомашёларга юқори талаблар қуйилади. Тўқ рангли ёкимсиз хидли хомашёлар хўжалик совунга ишлатилади.

Ҳайвон ёғлари: қўй, мол ёғлари совун учун қимматли хомашё ҳисобланади, айниқса атир совун учун.

Техник ҳайвон ёғлари – хўжалик ва атир совунларга ишлатилади. Уларни таркибида ёғ бўлган хомашёларни қиздириш усули билан олинади. Кокос ва пальма ядро мойлари атир совуни учун ишлатилади. Уларда 52%гача лаурин ва 19%гача миристин кислотаси бор. Бу ёғлар совуннинг қайишқоқлигини оширади.

Пальма ёғи ёғ кислота тузилишига қараганда ҳайвон ёғларига якин ва атир совун олиш учун ишлатилади.

Саломас – юқори титрлиси (46-48<sup>0</sup>С) хўжалик совуни учун, паст титрлиси (39-42<sup>0</sup>С) атир совун учун ишлатилади.

Соапстокдан олинадиган ёғ кислоталари дистилланган ҳолида ишлатилади. Синтетик ёғ кислоталари совун пиширишда табиий ёғ кислоталари ўрнига ишлатилади. Фракцияси C<sub>10</sub>- C<sub>16</sub> бўлганлар кокос ёғи ўрнига, C<sub>17</sub>-C<sub>20</sub> қаттиқ ёғ ўрнига ишлатилади.

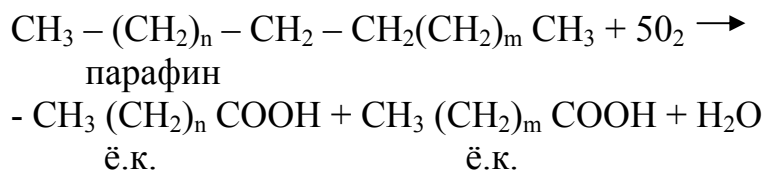
Синтетик ёғ кислоталарни камчилиги:

C<sub>10</sub>-C<sub>16</sub> фракцияси таркибида 4-5% паст молекулали C<sub>5</sub>-C<sub>9</sub> кислоталар бўлиб, уларни совуни кўпикламайди ва ювиш қобилятига эга эмас, бундан ташқари бу совунларнинг сувдаги эритмалари одам терисига таъсир қилади, терини қуритади.

C<sub>17</sub>-C<sub>20</sub> фракцияли синтетик ёғ кислоталар (СЁК) таркибида 15-20% юқори молекулали ёғ кислоталари (C<sub>25</sub> гача) бўлиб, уларни совуни сувда яхши эримади ва паст ювиш қобилятига эга.

Шу сабабдан синтетик ёғ кислоталари совун пиширишда табиий ёғ кислоталарини тўла қонли ўрнини боса олмайди. Сифатли совун олиш учун синтетик ёғ кислоталари таркибида асосан C<sub>12</sub>-C<sub>16</sub> ва C<sub>17</sub>-C<sub>18</sub> фракцияли кислоталар ва юқорида санаб ўтилган аралашмалардан ҳоли бўлиши лозим.

СЁК катализатор иштирокида парафинни кислород билан оксидлаш натижасида олинади. Катализатор сифатида 0,2% калий пермаганат ёки марганецнинг оксидлари ишлатилади. Оксидланиш жараёнида парафин молекуласи кислород билан боғланади, боғлар ҳар жойидан узилади ва иккита ёғ кислота молекуласи ҳосил бўлади.



Ёғ ўринбосарлари (канифоль, тал ёғи, нефт кислоталари) айрим хўжалик совунлари олишда ишлатилади.

Соапстокни дистилланган ёғ кислоталари хўжалик ва атир совун олишда ишлатилади.

**Ёрдамчи материаллар.** Натрий гидроксид (NaOH) ёки – каустик сода, заводга қаттиқ ҳолда темир барабанларда, (92-96%ли) ёки суюқ ҳолда цистерналарда (42-43%ли) келади.

Натрий карбонат (Na<sub>2</sub>CO<sub>3</sub>) ёки кальцинацияланган сода. Заводга қаттиқ ҳолда (91 – 96%ли) келади.

Натрий хлор (NaCl), товар номи – ош тузи, қаттиқ ҳолда келади (92-98%ли).

Бўёқлар – атир совунни бўйаш учун ишлатилади. Бу мақсадда сувда, ёғда эрийдиган бўёқлар ва пигментлардан фойдаланилади.

Сувда эрийдиган анилинли бўёқ сифатида қизил родамин C<sub>18</sub>H<sub>31</sub> O<sub>3</sub> N<sub>2</sub> Cl; сариқ рангли метанил (C<sub>18</sub>H<sub>14</sub>O<sub>8</sub>N<sub>3</sub>Na) қизил-кўк, флюоресцеин (лимонли) жигар ранг (C<sub>20</sub>H<sub>10</sub>O<sub>5</sub>Na<sub>2</sub>) лар ишлатилади.

Сувда эрийдиган бўёқлар қисман рангсизланади ва совун кўпигини бўйайди. Шунинг учун кейинчалик ёғда эрийдиган бўёқлар (қизил Ж ва С маркали, сариқ Ж маркали) ва сувда эрийдиган (сарик, кўк, яшил, жигарранг) бўёқлар таклиф қилинди. Бўёқлар сувдаги эритма, концентрацияси 0,5% ли, ҳолида 1т совунга 10- 270 г гача совунни турига қараб қўшилади.

Оқ атир совун ишлаб чиқаришда унинг рангини яхшилаш, қаттиқлигини ошириш учун унга, рух ёки титанли белила 1т га 2-10 кг гача қўшилади.

Хушбўй ҳид берувчи моддалар (ароматизаторлар) яхши ҳид бўлиши учун қўшилади. Улар ҳар хил хушбўй атир-упа композицияларни, табиий (эфир мойлари) ва синтетик моддаларни аралашмасидан букет шаклида тайёрланади. Хушбўй моддалардан 1т совунга 5-15 кг атрофида қўшилади.

Оксидланишга қарши моддалар – булар совунларни оксидланиш ва ёмон бўлиб қолишидан асрайдиган моддалардир. Тўйинмаган ёғ кислоталарини оксидланиш натижасида совуннинг ҳиди ва ранги ўзгаради. Оксидланишга қарши ишлатиладиган моддалар сифатида натрий силикат (Na<sub>2</sub>O n SiO<sub>2</sub>), лимон кислотаси ишлатилади.

Қайишқоқ моддалар (пластификаторлар) совунни мўртликдан асрайди ва уни пластиклиги ва эластиклигини таъминлайди. Стабилизаторлар – хушбўй моддаларни барқарорлигини ва совун кўпигини чидамлилигини оширади.

Оксидланишга қарши ва совунни қайишқоқ қиладиган (пластификатор) препаратлар мавжуд: булар «Антал П-2» ва «Пластибол-9», «Антол П-2» ни таркиби – натрий карбоксиметилцеллюлоза, лимон кислотаси, оксибензой кислотасини метил эфири, полиэтиленгликоль.

«Пластиболь-9» – диэтанолламин, бор, бензой, оксибензой ва вино кислотасини натрийли тузи.

Мойлайдиган кўшимчалар терини ёғсизланишдан сақлайди. Бунинг учун ланолин - тозаланган жун ёғи, спермацет-ҳайвон елими, глицерин ва бошқалар ишлатилади.

Дезинфекцияловчи кўшимчалар совунларни антисептик хусусиятларини кучайтиради. Булар: гексохлорофен (гигиеник совуни), фенол (карбал совуни), бор кислотаси (болалар совуни).

Профилактик даволовчи моддалар тери касаллигига қарши ишлатилади. Уларга: хлорофил-каротин пастаси («Лесное» совуни), хна (Гаяне), олтингугуртли селен (Сульсенли совун), берестинли дегет (Дегтярли совун) киради.

## 6-§. Рецепттура тузиш

Совуннинг ёғли хомашё рецептурасига унинг физик-кимёвий хусусияти, таннархи, тайёрлаш технологияси боғлиқ бўлади. Шунинг учун рецепттура тузиш сифатли совун ишлаб чиқаришнинг муҳим босқичларидан бири ҳисобланади.

Рецептура тузганда шундай ёғларни танлаш керакки совун қаттиқ ва қайишқоқ, сувда яхши эрийдиган, кам сарфланадиган ва яхши ювиш қобилятига эга бўлиши лозим.

Рецептура тузишда ёғли хомашё таркибига кирувчи ёғ кислоталарнинг ўзига хос хусусиятлари ҳисобга олинади. Совун пиширишда қўлланадиган ёғ кислоталар миқдори совун турига, уни ишлатиш шароити, ҳамда сақлашдаги ҳиди, ранги, пластиклигини барқарорлигига қараб белгиланади.

Совун ишлаб чиқариш хомашёси бўлган ёғ кислоталар (нейтрал ёғлар)нинг хоссаларини характерлайдиган асосий физик-кимёвий кўрсаткичларга қуйидагилар киради:

- ёғ кислоталар титри, совуннинг қаттиқлиги, пластиклиги; совунни сувда эрувчанлигини шу кўрсаткичлар белгилайди;
- ёғ кислоталарнинг нейтралланиш сони (ёғларнинг совунланиш сони), совун пиширишда ишқор сарфи шу кўрсаткичга боғлиқ;
- йод сони, ёғ кислоталарнинг тўйинмаганлик даражасининг кўрсаткичи бўлиб, оксидланиш ва кўшимча чидамлиликини кўрсатади;
- ўртача молекуляр масса, совуннинг ювиш қобиляти, совун елимини тузлашда электролит концентрацияси ва бошқалар шу кўрсаткичга боғлиқ бўлади.

Совунни асосий физик-кимёвий кўрсаткичи бўлган титр қуйидаги формула билан ҳисобланади:

$$T_{ар} = (T_1C_1 + T_2C_2 + \dots + T_nC_n) / 100,$$

бу ерда:

$T_1; T_2; \dots; T_n$  – ёғли аралашмадаги компонентларни титри, °С;

$C_1; C_2; \dots; C_n$  – ёғ аралашмасидаги компонентларни миқдори, %.

Совунни бирор тури учун ҳисобланган титр, стандарт бўйича шу кўрсаткичга қўйиладиган талабларга мос келиши лозим.

**Хўжалик совунининг ёғли рецептураси.** Мамлакатимизда хўжалик совуни ишлаб чиқариш учун кенг кўламдаги ёғ ва ёғ ўринбосарлари ассортиментлари ишлатилади. Жумладан: ўсимлик мойларидан олинган юқори титрли саломас ёғ кислоталари; синтетик ёғ кислоталарнинг C<sub>10</sub>-C<sub>16</sub> ва C<sub>17</sub>-C<sub>20</sub> фракциялари; ўсимлик мойлари рафинациясида ҳосил бўлган соапстокни ёғ кислоталари ва ҳайвон ёғлари. Тўқ рангли ва нохуш ҳидга эга бўлган техник ҳайвон ёғлари, ёғ ўринбосарлари ва ёғли чиқиндилар, сифати яхшиланган ҳолатдагина ишлатилади.

Хўжалик совунларининг ёғли рецептураси 6.2-жадвалда кўрсатилган.

### 6.2-жадвал

#### Хўжалик совунини рецептураси

Хомашё	Ёғ кислоталар миқдори, %	
	72%-ли совун	60%-ли совун
Саломас	38-60	22-46
Мол ёғи	5-17	5-12
Соапсток Ё.К.	0-7	23-25
С.Ё.К.	12-40	16-48

Ёғли аралашма титри 35-42<sup>0</sup>С бўлиши керак.

**Атир совунни ёғли рецептураси.** Атир совун илиқ ва совуқ сувда ишлатишга мўлжалланганлиги билан хўжалик совунидан фарқ қилади. Бунинг учун у яхши ювиш қобилятига эга бўлиши, барқарор кўпик ҳосил қилиши ва қуритилганда ёрилиб кетмаслиги керак. Бу талабларни қондириш учун атир совунни ёғли хом ашё таркибига елимли ёғлар қўшилади.

Атир совун рецептурасини тузишда қўйиладиган асосий талаб бу, совун қуриштириш ва механик ишлов беришдан сўнг уни яхши пластик ҳолати таъминланиши керак. Жумладан, натрий палмитат совунга пластиклик, сувда яхши эрувчанлик ва бир жинслилик бергани учун атир совун ишлаб чиқаришда таркибида 30%гача пальмитин кислотаси бўлган мол ёғидан фойдаланилади.

МДХ ва хорижий мамлакатларда қабул қилинган классик олий навли атир совун ёғли рецептурасида 80-85% эритилган мол ёғи (ёғ кислоталар титри 41-43<sup>0</sup>) ва 15-20% кокос мойи бўлади.

Бу ёғлар таркибида 20-22% стеарин, 23-25% пальмитин, 11-15% миристин ва лаурин, 35-37% олеин кислоталари бўлиб, тайёр маҳсулотни ишлатилиш хоссалари ва физик-кимёвий кўрсаткичларини яхшилайдиган, ҳамда совунга механик ишлов беришнинг қулай шароитларини ҳосил қилади. Бундай рецептура “Экстра” ва I гуруҳ совунларини ишлаб чиқаришда қўлланилади.

Атир совунни бошқа гуруҳларини ишлаб чиқаришда классик рецептура эталон сифатида ишлатилади ва бунга мувофиқ мол ёғи ва кокос мойлари қисман ёки тўлиқ бошқа ёғлар билан алмаштирилади. Жумладан, ёғли ядро сифатида ўсимлик мойларидан олинган паст титрли саломас (асосан таркибида 22-25% пальмитин кислотаси бўлган пахта мойи саломаси); I навли тиниқ техник ҳайвон ёғлари ёки дистилланган техник ҳайвон ёғларининг ёғ кислоталари ишлатилади. Гидрогенланган ҳайвон ёғлари (атир совун рецептурасига киритиладиган, таркибида 8% гача линол ва оз миқдорда

линолен кислоталари бўлган, табиий хайвон ёғи 15-20% дан ошмаган ҳолда ишлатилади) каби ёғли хомашёлар ишлатилади. II ва III гуруҳ совунлари рецептурасидаги кокос мойи СЁК нинг C<sub>10</sub>-C<sub>16</sub> (C<sub>12</sub>-C<sub>16</sub>) фракцияларига алмаштирилиши мумкин “Экстра”, I гуруҳ ва “Болалар” совунларига синтетик ёғ кислоталари қўшилмайди.

Атир совунларининг ёғли рецептураси 6.3-жадвалда берилган.

### 6.3-жадвал

#### Атир совунини рецептураси

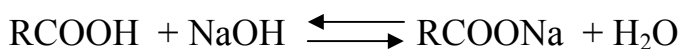
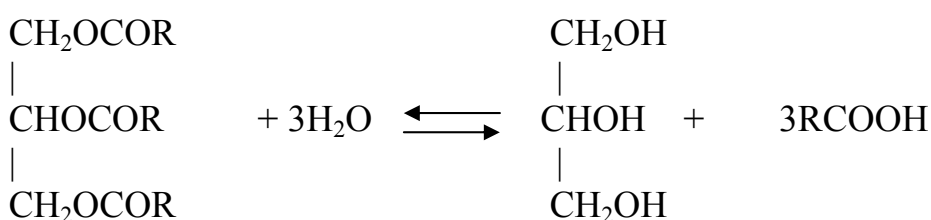
Хомашё	Ёғ кислоталар миқдори, %			
	I-гуруҳ “Экстра”	II-гуруҳ	III-гуруҳ	Болалар совуни
Хайвон ёғлари	70-60	33-27	17-13	33-27
ДЁК	-	32-38	52-48	32-38
СЁК C <sub>10</sub> -C <sub>16</sub>	-	16-10	14-16	-
Кокос мойи	13-17	6-8	3-5	13-17

Ёғ аралашмасини титри 31-41<sup>0</sup>С бўлиши керак.

### 7-§. Совун пишириш жараёни асослари

**Нейтрал ёғларни совунланиши.** Нейтрал ёғларни совунлантириш ишқорлар билан амалга оширилади (NaOH, KOH). Нейтрал ёғларни оддий шароитда карбонатли сода совунлантирмайди.

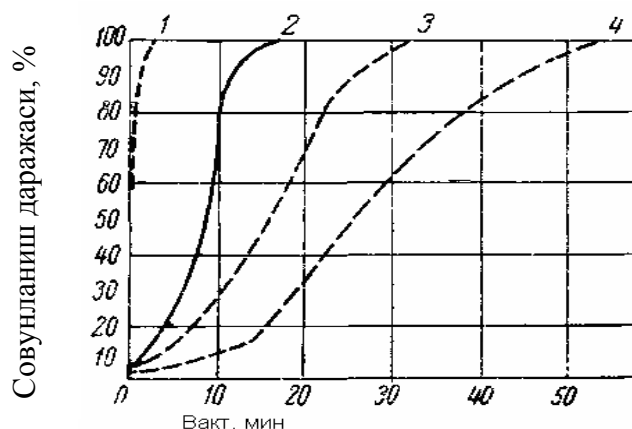
Нейтрал ёғларни совунлантирганда иккита реакция содир бўлади. Биринчи навбатда триглицерид гидролизланиб, глицерин ва кислота, кейин ёғ кислота ишқор билан реакцияга киришиб, совун ва сув ҳосил бўлади.



Совунланиш реакцияси секин боради, чунки ёғлар ишқорли сувда эримайди, шунинг учун реакция тезлигига эмульсияларни дисперсланганлиги таъсир қилади. Масалан: мол ёғини совунлантириш 35%-ли NaOH билан 45<sup>0</sup>Сда олиб борилганда дисперсликни совунланиш даражасига таъсири 6.6-расмда кўрсатилган.

Эмульсия дисперслигини ошиб бориши совунланиш реакциясининг тезлигини 20-30 марта кўпайтиради. Реакция муҳотида секин-аста совун ҳосил бўлиб бориши билан ёғни концентрланган совун эритмасида эриши ортади, совунланиш тезлашади ва реакция тезлиги гомоген муҳитдаги реакция тезлигига яқинлашади.

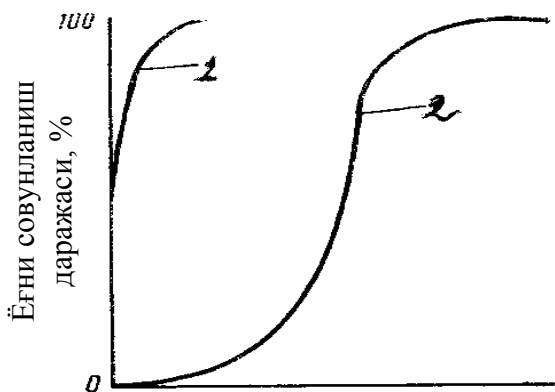




6.6 – расм. Эмульсияни бошланғич дисперслигига қараб ёғларни совунланиш тезлигини ўзгартириши.

1-эмульсияни совунланиши эмульгаторда олиб борилганда; 2-сунъий олинган эмульсия; 3-турбоаралаштиргич билан совунлантириш; 4-қўлда аралаштириш

Шундай қилиб тутатиш юзасини кучайтириш учун, эмульгатор бўлиши керак. 6.7-расмдаги эгри чизиқлардан кўриниб турибдики, ёғларни совунланиши, совун эритмасида бир неча марта тезроқ боради.



6.7 – расм. Ёғларни ишқор билан совунлашни тезлиги: 1-50%ли совундаги ёғ эритмаси; 2-тоза ёғлар

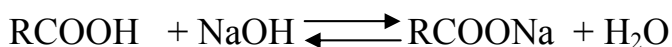
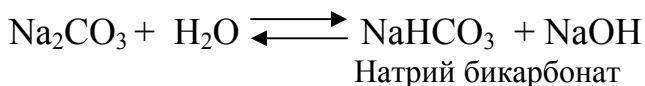
Эмульгатор вазифасини, дастлабки даврда ҳосил бўлган ёки қўшиладиган совун бажаради. Совунланиш тезлиги, совунланадиган массада 20% ва ундан кўпроқ совун ҳосил бўлганда жуда тезлашиб кетади.

Ҳароратни ортиши реакция тезлигини оширади, лекин эмульсияни бузулишига олиб келади. Шунинг учун реакция бошида ҳарорат 60-80°C бўлиши керак ва совун тўпланган сари 100-105°C гача кўтарилади.

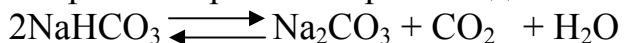
Ишқор эритмасининг концентрацияси ошганда совунланиш тезлиги ошади. Лекин концентрланган эритма совунни тузланишга олиб келади. Шунинг учун, дастлаб, концентрацияси паст бўлган ишқор эритмаси, кейин концентрланган эритма ишлатилади.

**Ёғ кислоталарини нейтралзацияси.** Ёғ кислоталаридан совун пиширганда уларнинг нейтралзациясини карбонатли ишқор билан амалга ошириш мумкин. Бу карбонатли совунланиш дейилади.

Карбонатли совунланиш реакцияси



Натрий бикарбонат парчаланеди:



Шундай қилиб, ёғ кислотасини натрий карбонат билан нейтраллаганда ёғ кислота NaOH билан реакцияга киришади. Ёғ кислотасини  $\text{Na}_2\text{CO}_3$  билан нейтраллашни юқори ҳароратда олиб бориш керак. Нордон совун ҳосил бўлмаслиги учун карбонат совунланиш ва каустик тугал совунланиш жараёнларида ишқор миқдори назарий талаб қилинганидан 0,1-0,3 % ортиқча ишлатилади. Агар нордон совун ҳосил бўлса совун массасида қуюқлик пайдо бўлади, кейин бу қуюқликни эритиш жуда қийин.

**Ёғни совунлаш учун ишқор сарфини ҳисоблаш.** Назарий томондан 1 т ёғ аралашмасини совунлашга керак бўлган NaOH миқдори қуйидаги формула билан ҳисобланади.

$$I_{\text{NaOH}} = 0,714 \text{ С.с.} \quad \text{ёки} \quad I_{\text{NaOH}} = 0,714 \text{ Н.с.}$$

бу ерда : С.с. – ёғ аралашмасини совунланиш сони,  
0,714 – КОН ни NaOHга қайта ҳисоблаш коэффиценти  
( $40,0/56,1 = 0,714$ )

Ёғ кислоталаридан совун ишлаб чиқаришда ёғларни совунлашга сарф бўлган карбонат содани ва тугал совунлашга кетган NaOH миқдори аниқланади.

$$I_{\text{Na}_2\text{CO}_3} = I_{\text{NaOH}} = 1,32 / 100,$$

бу ерда: К – карбонат совунланиш даражаси (70-80%)  
1,32 – NaOH дан  $\text{Na}_2\text{CO}_3$  га ўтиш коэффиценти.

$$\frac{106 \cdot 92}{2 \cdot 40 \cdot 95} = 1,32 \quad \text{яъни} \quad 1 \text{ кг NaOH ўрнига} \quad 1,32 \text{ кг Na}_2\text{CO}_3 \text{ ишлатиш керак}$$

бўлади.

106 –  $\text{Na}_2\text{CO}_3$  нинг молекуляр оғирлиги

40 – NaOHнинг молекуляр оғирлиги

92 - каустик содадаги NaOH миқдори

95 –  $\text{Na}_2\text{CO}_3$  даги сода миқдори

2 –  $\text{Na}_2\text{CO}_3$  да натрий атоми сони

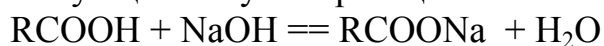
Совунлашга кетган NaOH миқдори:

$$I_{\text{NaOH}} = I_{\text{NaOH}} (100-K)/100$$

Шунингдек тайёр совунда қоладиган эркин ишқорни ҳам ҳисобга олиш керак. Одатда тайёр совунда (0,2-0,3%) ишқор бўлади.

**Сувсиз совун миқдорини аниқлаш.**

Совун ҳосил бўлиш реакцияси:



У ҳолда сувсиз совунни ҳосил бўлиши қуйидагича аниқланади



Ёки  $G_C$  ишлатилган ёғ кислотаси оғирлигига нисбатан % ҳисобида

$$G_C = \frac{(M_{\text{ё.к.}} + M_{\text{к}} - 1) \cdot 100}{M_{\text{ё.к.}}}$$

бу ерда:  $M_{\text{ё.к.}}$  – ёғ кислоталарини ўртача молекуляр массаси;  $M_{\text{к}}$  – ишқор металини молекуляр массаси, 1-водородни атом массаси.

Масалан:  $M_{\text{ё.к.}} = 270$  бўлса

$$G_C = \frac{(270 + 23 - 1)}{270} = 108,1\%$$

ва товар ҳолидаги совунда (70 %-ли) соф совунни миқдори:

$$G_C = \frac{70 \cdot 108,1}{100} = 75,6\% \text{ бўлади}$$

Совунни намлиги қуйидаги формула буйича аниқланади:

$$W = 100 - (G_C + I_{\text{Эр}} + K + A) \%$$

$I_{\text{Э}}$  – совундаги эркин ишқор миқдори, %

$K$  – совунга қўшиладиган қўшимчалар, %

$A$  – ҳар-хил аралашмалар миқдори, %

Масалан:  $W = 100 - (75,6 + 0,3 + 1 + 1) = 22,1\%$ га тенг.

## 8-§. Совун пишириш усуллари

Қўлланилаётган хомашё, совун тури ва ишлаб чиқарилаётган маҳсулот сифатига қўйиладиган талабларга кўра, совун пишириш турли усулларда олиб борилади. Улардан бевосита ва билвосита усуллари асосий усуллар ҳисобланади.

Бевосита усул ёғли аралашмаларни, уларга мос келувчи сода маҳсулотлари билан нейтраллаб, совун елими олишга асосланган. Олинган совун елими, ёғ кислоталари концентрацияси ва электролитлар миқдори буйича белгиланган техник шартлар меъёрларига мос бўлиши керак. Бу усулда пиширилган совун қўшимча жараёнларсиз кейинги ишлов беришга юборилади. Яхши тозаланган ёғли хомашёлардан хўжалик совуни пиширишда бевосита усул кенг қўлланилади.

Бевосита усул билан пиширилган совун елими электролит эритмалари билан ишланганда совунли масса икки фаза (ядро ва совун ости ишқори ёки ядро ва совун ости елими) ёки уч фазага (ядро, совун ости елими ва совун ости ишқори) ажралиши билан борадиган усул билвосита усул дейилади.

Таркибида 60-63% ёғ кислоталари бўлган, совун ядросини тузлаш натижасида олинган совун, бевосита усул билан пиширилган совун каби совутилади, қуритилади ва унга механик ишлов берилади.

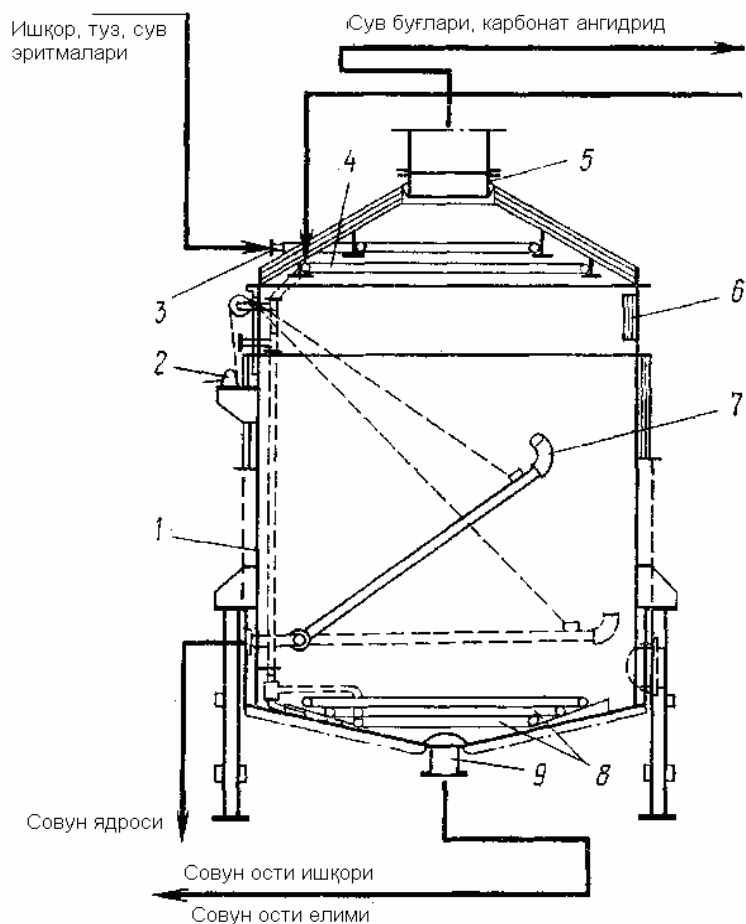
Ҳар хил ифлосликларга эга бўлган ёғли хомашёлардан, соапстоклардан, техник хайвон ёғларининг тўқ рангли навларидан, нейтрал ёғлардан хўжалик совуни пиширилганда; ёғ кислоталари ва нейтрал ёғлардан атир совунининг ҳамма турлари ишлаб чиқарилганда билвосита усул қўлланилади.

## 9-§. Хўжалик совунининг асосини тайёрлаш

*Даврий усулда совун пишириш.* Бу усул ҳажми 200 м<sup>3</sup> гача бўлган қозонларда амалга оширилади.

Гидролизланган ёғлар ва ёғ ўрнига ишлатиладиган хомашёдан хўжалик совунининг асосини даврий ишлайдиган аппаратларда тайёрлаш бевосита ёки билвосита усул билан бажарилади. Ёғли аралашманинг ёғ кислоталарини нейтраллаш, тоза қозонда, сифати яхшиланган соапсток ядроси ёки қозонда олдинги пиширишдан қолган совун қолдиғи иштирокида олиб борилади.

**Совун пишириш қозони** (6.8-расм) цилиндрик корпус(1)дан, конуссимон тагликдан ва қопқоқдан ташкил топган. Ҳосил бўлган СО<sub>2</sub> ва ишлатилган очик буғни атмосферага чиқариб юбориш учун қозонни қопқоғида сўрувчи патрубок (5) бор. Қопқоқ остига халқасимон пуркагичлар (3 ва 4) жойлаштирилган, улар орқали ёғ кислоталари, ёғлар, ишқор эритмаси, туз эритмаси, иссиқ сув қозонга берилади. Кўриш ойнаси (6) совун пишириш жараёнини кузатиш (баъзан куруқ тузни солиш) учун хизмат қилади. Тиндирилган совун ядроси, насосга уланган шарнирли сифон труба (7) орқали қуйиб олинади. Шарнирли труба занжир ва лебёдка (2) ёрдамида ҳаракатга келтирилади. Совун ядросини қиздириш учун змеевик (8) ўрнатилган. Қозонни пастки қисмида совун ости ишқори ва совун ости елимини бўшатиш учун штуцер (9) мавжуд.



6.8 – расм. Совун пишириш қозони

Совун пиширишининг бевосита усули бўйича иккита кетма-кетликдаги жараён ўтказилади: натрий карбонат ( $\text{Na}_2\text{CO}_3$ ) эритмаси билан карбонатли совунлаш ва нейтрал ёғни ўювчи ишқор ( $\text{NaOH}$ ) эритмаси билан совунлаш (каустик тугал совунлаш). Карбонатли совунлашда қозонга, ишчи концентрацияси 28-30% бўлган, натрий карбонат эритмасининг ҳисобланган миқдори солинади, қайнагунча очик буғ билан қиздирилади ва аввал қайноқ табиий ёғ кислоталари ва ёғ ўрнини босувчилар, кейин синтетик ёғ кислоталари бериледи.

Карбонат ангидриднинг кўп миқдорда ҳосил бўлиши натижасида, совунли массани тошишини олдини олиш мақсадида кислоталар аста-секинлик билан яхшилаб аралаштириб турган ҳолда бериледи. Тескари тартибда, яъни қозонга аввал ёғ кислоталари сўнгра сода эритмалари солиб бўлмайди. Бундай ҳолда нордон совун ҳосил бўлиб қолиши мумкин. Ёғ кислоталарининг нейтраллаш реакцияси иссиқлик ажралиши билан борганлиги сабабли, реакция кетаётган массани фақатгина жараённинг бошланишидагина иситилади.

Совун массасини аралаштириш ва карбонат ангидридни осон ажралиши учун қозонга даврий равишда очик буғ ёки сиқилган ҳаво бериб турилади. Ёғли аралашмалар бериб бўлингандан сўнг,  $\text{CO}_2$  тўлиқ ажралиб чиқиши учун бир қанча вақт мобайнида массага жуда кам миқдорда буғ бериб қайнатиб турилади.

Совунли массага буғ бериш тўхтатилгандан сўнг, унинг ҳажми ўзгармаслиги ва юзасига пуфакчалар чиқмаслиги карбонатли совунланиш тугаганлигини билдиради. Масса таркибидаги  $\text{Na}_2\text{CO}_3$  миқдори 0,5%дан кўп бўлмаганда карбонатли совунланиш тугаган ҳисобланади.

Натрий карбонат концентрацияси кўпайиб кетган тақдирда массага (қозонга) ҳисобланган ҳолда ёғ кислоталари қўшилади ёки қўшимча қайнатилади. Карбонатли массада ёғ кислоталар миқдори 67-70% бўлиши керак.

Карбонатли совунланиш тугагандан сўнг, тугал совунлаш учун, қозонга концентрацияси 40-42% бўлган натрий гидроксид ( $\text{NaOH}$ ) эритмаси кам-кам миқдорда массани қайнатиб, буғ билан аралаштириб турган ҳолда бериледи. Совунлаш жараёнида нордон совун ҳосил бўлишини олдини олиш мақсадида массада ортикча ишқор миқдори бўлиши шарт. Жараён охирида ишқор миқдори 0,1-0,2%дан кўп бўлмаслиги керак.

Тугал совунланишда биринчи навбатда қозондаги ёғ кислоталар нейтралланади (шунингдек, нордон совунлар ва натрий бикарбонатларни ҳам, агар улар бор бўлса), кейин нейтрал ёғ совунланади. Совунли массани 30 минут давомида қайнатилгандан сўнг унинг таркибидаги эркин ишқор миқдори ўзгаришсиз қолган тақдирда, каустик совунланиш тугаган ҳисобланади.

Шу усул билан пиширилган совун елими қуйилувчан, бир хил таркибли, юпқа қатламда тиниқ кўринишга эга бўлиши, ёғ кислоталари миқдори 60%дан кам бўлмаслиги, ўювчи натрий миқдори 0,2%дан ортик бўлмаслиги ва эркин натрий карбонат миқдори 1%дан ортик бўлмаслиги керак. Уни, совун учун сиғимга узатилади ва совутиш қуриштириш, механик ишлов бериш учун юборилади.

*Билвосита усул билан совун пишириш* билан олинган тайёр маҳсулотга ҳид ва рангги бўйича юқори талаблар қўйилади.

Билвосита усул билан хўжалик совуни пиширишнинг технологик жараёни қуйидаги кетма-кетликдан иборат: тоза ёғли хомашё ишлатилганда - совунлаш, совун елимини ядро ва совун ости елимига ажратиш билан қисман тузлаш; тозаланмаган ёғли хомашё ишлатилганда - совунлаш, совун елимини ядро ва совун ости ишқорига ажратиш билан тўлиқ тузлаш, силлиқлаш.

Совунлаш жараёни бевосита усул билан ҳам олиб борилиши мумкин, яъни дастлаб карбонатли совунлаш, кейин каустик совунлаш орқали совун елими олинади. Олинган совун елимида совун кўринишида бўлган ёғ кислоталар миқдори 52%дан кам бўлмайди.

Совун елимини қисман тузлаш электролитлар (ош тузи ёки каустик сода эритмалари) билан олиб борилади. Бунинг учун совун елимига қайнаётган ва аралаштириладиган ҳолда ҳисобланган миқдорда электролит (20%ли ош тузи эритмаси) берилди. Ҳар битта электролит порцияси берилганда совунли масса, электролит тўлиқ ёйилиб кетгунича яхшилаб аралаштирилади ва қайнатилади.

Системани ядро ва совун ости елимига ажралишини таъминловчи электролит концентрацияси ёғли аралашма рецептураси ва ёғ кислоталар концентрациясига қараб белгиланади. Одатдаги ёғ рецептураси бўйича совунни қисман тузлаш билан пиширишда ишлатиладиган электролитларнинг меъёрий концентрациялари қуйида кўрсатилган.

Совун массасидаги ёғ кислоталари миқдори, %	Совун массасидаги электролит концентрацияси (NaCl ва NaOH йиғиндиси), %
52-54	1,3 дан ортиқ эмас
54-56	1,0 дан ортиқ эмас
56-58	0,8 дан ортиқ эмас

Тузлаш тугаганда NaOH миқдори 0,3%дан кўп бўлмаслиги лозим.

Қисман тузлаш тўғри олиб борилса, қозондаги совун массаси бир текис қайнайди, уни юзасида кенглиги 20-25 см бўлган пластиналар кўринади. Пўлатдан ясалган шпателдан юпқа қатламда оқиб тушади, бунда шпателни юқориги қисми қуруқ, пастки қисмида эса совун юпқа қатламда тиниқ кўринишда бўлади.

Совун массасини қисман тузлаш жараёни тугагандан кейин, уни, икки фазага ажралгунча бир неча соатга тиндириб қўйилади. Бу фазалар, таркибида 60-63% ёғ кислоталари бўлган ядро (совун асоси) ва 25-30% ёғ кислоталари бўлган совун ости елимидан иборат. Тиндириш вақти ёғ таркиби, концентрацияси ва қозон ҳажмига боғлиқ. Масалан, ҳажми 50м<sup>3</sup> бўлган қозонда тиндириш вақти 20-30 соатни ташкил этади.

Чиқаётган асос (ядро) ва совун ости елимининг нисбати 65-70% ва 35-30% бўлади.

Тозаланмаган ёғли хомашё ишлатилганда, таркибида 0,2%дан кўп миқдорда эркин ишқор ва 1%дан кўп бўлмаган натрий карбонат бўлган тайёр совун асоси совун-йиғичга юборилади ва совутишга, сўнг қуритишга ва

механик ишлов беришга жўнатилади. Совун ости елими эса пастки штуцер орқали алоҳида қозонга берилади ва тозалаш мақсадида қайта ишланади.

Совун пишириш учун тозаланмаган ёғли хомашё ва соапстокли ядро ишлатилганда совун ости елими электролит эритмаси билан тўлиқ тузланади. Бунинг учун совун ости елимига очик буғ билан қайнатиб ва аралаштириб турган ҳолда етарли миқдорда 20%ли ош тузи эритмаси берилади.

Агар куракчага олинган намунада тиниқ суюқлик (совун ости ишқори) орасида ядро доначалари аниқ кўринса, тўлиқ тузлаш охирига етди деб ҳисобланади. Тузлаш жараёни тугаётганда совунли масса тиндирилади (сигими  $50\text{м}^3$  бўлган қозонда 2-4 соат) бунда икки хил фаза (ядро ва совун ости ишқори) ҳосил бўлади. Совун ости ишқори сўнгги марта ишлов бериш учун алоҳида сигимга олинади, ядро эса асос сифатини ошириш, таркибидаги электролит миқдорини камайтириш ва рангини яхшилаш мақсадида силлиқланади.

Силлиқлашда дастлаб ядрога сув қўшиб, очик буғ орқали қайнатиш йўли билан уни совун елимига айлантирилади. Олинган, таркибида 50-55% ёғ кислотаси бўлган, совун елими қисман тузланади ва система яна ядро ва совун ости елимига ажралади.

*Совун ости елимига ишлов бериш.* Совун ости елимида 30%гача совун кўринишидаги ёғ кислоталар, 1%гача эркин ишқор, ҳар хил электролитлар (натрий карбонат, ош тузи), ҳамда ҳамроҳ моддалар ва аралашмалар мавжуд. Бу моддалар унга ёғли аралашмалардан ва бошқа материаллардан ўтади.

Совун ости елимини совун пишириш учун ишлатишдан аввал уни сифатини яхшилаш мақсадида қайта ишланади. Бу жараён, совун ости елимидаги эркин ишқорни нейтраллаш ва олинган совунли массани ош тузи билан тузлашдан иборат.

Эркин ишқор ва натрий карбонатни нейтраллаш жадал қайнатиш орқали, ёғ кислоталарини қўшиш билан амалга оширилади. Бунда олинган совунли массадаги ишқор миқдори 0,05% дан ошиб кетмаслиги керак.

Олинган совун елими қайнатилган ҳолда қуруқ туз қўшиш билан тузланади. Икки соатлик тиндиришдан сўнг совун ости ишқори ажратиб олиниб қайта ишлаш давом эттирилади. Тозаланган совун ядроси эса навбатдаги совун пиширишга юборилади.

Тозалаш самарадорлигини янада ошириш учун ядрони совун елимига айлангунча сув билан эритилади ва тузлаш жараёни қайтарилади.

*Совун ости ишқорига ишлов бериш.* Хўжалик совуни асосини билвосита усул билан тайёрлаш жараёнида, ҳамда совун ости елими ва бошқа ёғли чиқиндиларни қайта ишлашда олинган совун ости ишқори таркибида 8-9% натрий хлорид, 0,1% эркин натрий гидроксид ва 0,8%гача совун ҳолидаги ёғ кислоталари бўлади. Совун ости ишқорини қайта ишлашдан мақсад каустик сода ва ёғ кислоталари йўқотилишини камайтиришдир.

Совун ости ишқорига илашиб чиққан совунни ажратиш учун у  $50^{\circ}\text{C}$ гача совутилади. Бунда 50%гача совунланган ёғ кислоталари ишқордан ажралади.

Ёғ кислоталари миқдорини янада камайтириш ва сода маҳсулотларини ажратиб олиш учун совун ости ишқори ёғлаш усули билан қайта ишланади. Бунинг учун совун ости ишқори таркибидаги ўювчи ва карбонатли ишқорлар ёғ

кислоталари билан нейтралланади. Бунда ёғ кислота миқдори ҳисобланганидан 15-20% ортиқча олинади. Бундай шароитда қийин эрувчан нордон совун ҳосил бўлиб, у совун ости ишқоридан у ёки бу усул билан ажратиб олиниши мумкин.

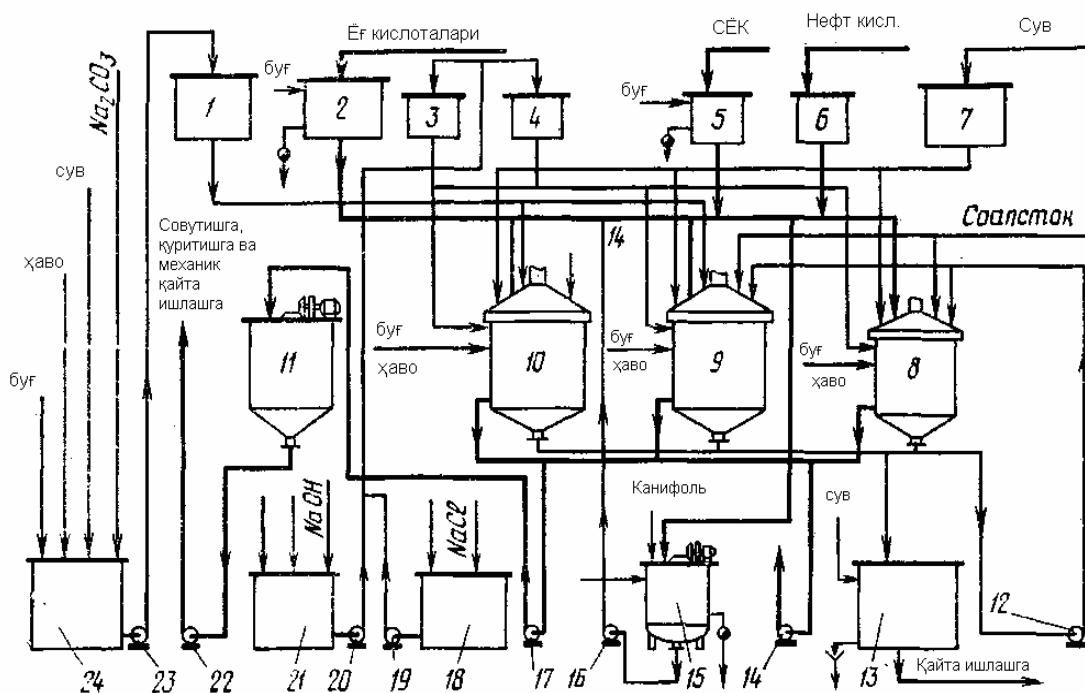
Совун ости ишқорини нейтраллаш учун техник ёғлар, соапстокнинг ёғ кислоталари ёки синтетик ёғ кислоталари  $C_{17}-C_{20}$  фракцияларидан фойдаланилади. Жараён  $80-85^{\circ}C$ да узлуксиз аралаштириш, ҳамда 3-4 соат давомида тиндириш билан олиб борилади.

Қозоннинг юқори қисмига қалқиб чиққан нордон совун йиғилади ва асосий совун пиширишга юборилади, совун ости ишқори эса реализация қилинади (қурилиш ташкилотларига сотилади) ёки ёғ тутғич орқали корхона тозалаш системасига узатилади.

Нейтраллашда ишлатиладиган ёғ кислота сарфи 1т совун ости ишқорига 100-130 кг ни ташкил этади.

### Даврий усулда хўжалик совуни асосини тайёрлаш схемаси (6.9-расм).

Натрий карбонат ва каустика сода эритмалари, ош тузи ва сув ўлчагичлар (1,3,4 ва 7)дан қозонлар (8,9 ва 10)га келиб тушади. Бу эритмалар сиғимлар (24, 21 ва 18)да тайёрланади ва насослар (23, 20 ва 19) орқали тегишли ўлчагичларга узатилади. Ёғ кислоталари, синтетик ва нефть кислоталари омборхонадан сиғимлар(2, 5 ва 6)га келиб тушади ва ўз оқими билан совун пишириш қозонига тушади. Канифоль билан ёғ кислоталари аралашмаси аралаштиргич(15)да тайёрланади ва насос (16) ёрдамида қозонга юборилади. (8) ва (9) совун пишириш қозонларида ёғли чиқиндиларнинг сифатини яхшилаш жараёни олиб борилади. Тиниқ ядро бу қозонлардан насос (14) орқали совун пишириш қозони (10) га узатилади. Совун ости елими ва совун ости ишқори насос (12) орқали ёрдамчи қозон (8 ёки 9)ларнинг биридан иккинчисига узатилади. Айни шу



6.9 – расм. Даврий усулда хўжалик совуни асосини тайёрлашнинг технологик схемаси

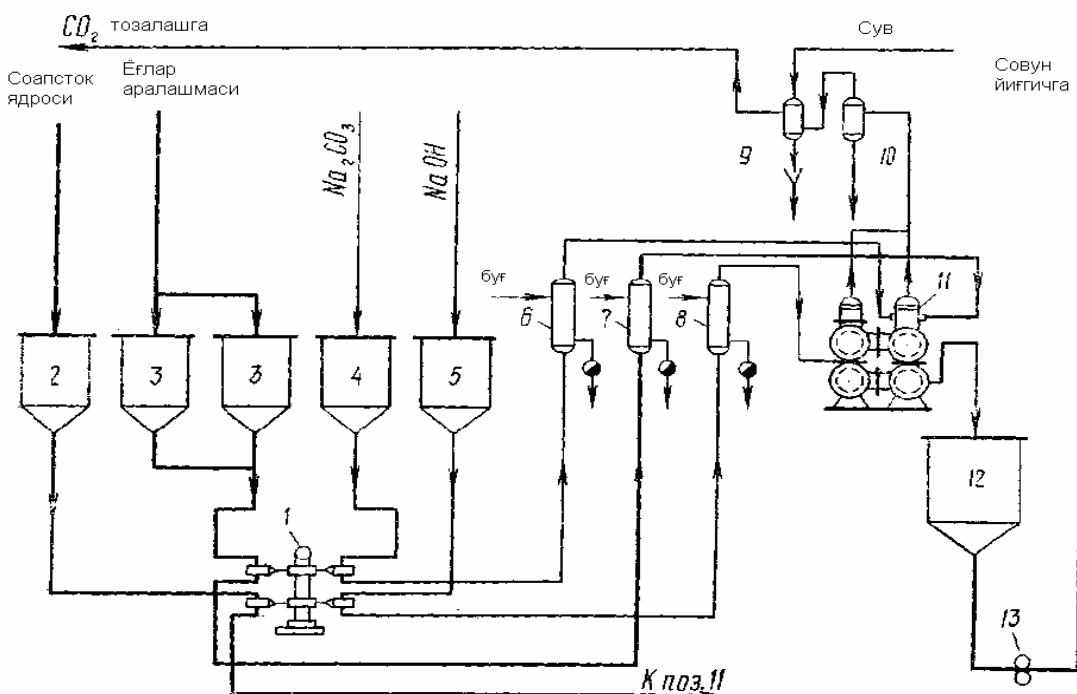


насос билан асосий қозон (10) даги совун ости елими қайта ишлаш учун қозон(8 ва 9)га берилади. Қозон(8 ва 9)лардаги совун ости ишқори сиғим(13)га тушади, бу ерда совун ажратилгандан кейин у кейинги ишлов беришга юборилади.

Ёғ, синтетик ва нефть кислоталарининг карбонатли совунланиши ва каустик тугал совунланиши бўш қозок(10)да ёки тозаланган ядро иштирокида қозон(9 ва 10)ларда боради. Тайёр бўлган совун асоси қозон(9 ва 10)лардан фильтр орқали насос (17) ёрдамида совун йиғгич(11)га узатилади, у ердан насос (22) билан совутиш, қуритиш ва механик ишлов беришга жўнатилади.

**Хўжалик совуни асосини узлуксиз усул билан тайёрлаш (6.10-расм).**

Хўжалик совуни асосини узлуксиз усул билан тайёрлаш пишириш жараёни давомийлигини 10 мартагача, буғ сарфини, ишлаб чиқариш майдонини қисқартиради. ТНБ-2 аппаратида совун асосини тайёрлаш қуйидагича амалга оширилади.



**6.10 – расм. Хўжалик совуни асосини узлуксиз усулда ТНБ-2 аппаратида тайёрлаш схемаси**

Ёғли аралашма галма-гал ишлаётган композицион идиш(2,3)дан меъёрловчи насос (1) орқали қувурли иссиқлик алмаштиргич (7)га юборилади. Бу ерда 104-115<sup>0</sup>Сгача иситилиб, сўнгра ТНБ-2 аппаратининг (11) аралаштиргичига келиб тушади. Бу ерга насос(1) ёрдамида идиш(4)дан иситгич(6)да 95<sup>0</sup>Сгача қиздирилган, 27-30%ли Na<sub>2</sub>CO<sub>3</sub> эритмаси ҳам келиб тушади.

Аралаштиргичда ёғли аралашманинг карбонатли совунланиши содир бўлади. Карбонатли совунлаш ТНБ-2 аппаратининг биринчи барабанида тугалланади. Карбонатли масса аралаштиргич билан аралаштирилиб ўткир буғ билан пуфланади. Бунда CO<sub>2</sub> интенсив ажралиб чиқади ва биринчи

барабаннинг газ йиғгичидан кўпик ушлагич (10) орқали (9) совутгичга юборилади. Сўнгра газ цехига тозалаш ва газни компресслаш учун юборилади.

Карбонатли масса иккинчи барабанга келиб тушади. Бу ерда аралаштирилаётганда ва ўткир буғ берилаётганда  $\text{CO}_2$  тўлиқ ажралади.  $\text{CO}_2$  иккинчи барабаннинг газ йиғгичи(2)дан кўпик ушлагич (10) орқали (9) совутгичга юборилади.

Иккинчи барабандан карбонатли масса тик қувур орқали учинчи пастки совунлаш барабанига тушади. Бу ерда 39-42%-ли  $\text{NaOH}$  эритмаси билан суғорилади. Бунинг учун натрий гидроксид эритмаси (5) идишдан насос (1) ёрдамида иситгич (8) да 90-95<sup>0</sup>Сгача қиздирилиб, аппаратга юборилади.

Учинчи барабанда аралаштирилаётганда карбонатли масса тугал совунланади ва ҳосил бўлган совун массаси тўртинчи барабанга оқиб тушади ва у ерда яна аралаштирилиб ўткир буғ билан пуфланиши мумкин. Соапсток ядроси мавжуд бўлса, у сиғим(2)дан насос-дозатор (1) ёрдамида учинчи ёки тўртинчи барабанга берилиши мумкин. Совун елими тўртинчи барабандан гидрозатвор орқали меъёрлаш қозони(12)га оқиб тушади. Қозонда  $\text{NaOH}$  ёки ёғ кислоталарни кўшиб буғ билан иситиш ва аралаштириш йўли билан совун сифати меъёрланади.

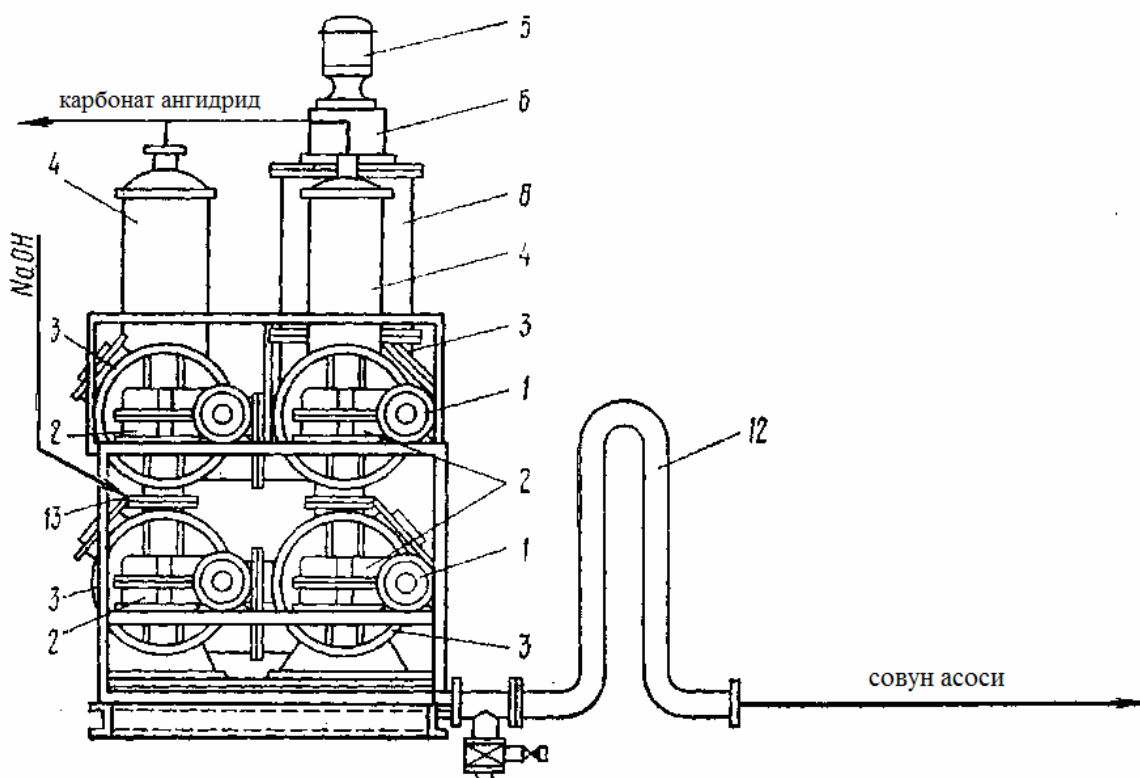
Совун массасини таркиби қуйидагича, ёғ кислоталар миқдори 60 %дан кам бўлмаслиги, эркин ишқор миқдори 0,2%дан ва  $\text{Na}_2\text{CO}_3$  1%дан кўп бўлмаслиги лозим. Совунли масса совун йиғгичларга бориб, сўнгра совутиш, қуритиш ва механик ишлов бериш учун юборилади.

**ТНБ-2 аппарати (6.11-расм)** тўртта горизонтал барабан (3) ва унга ўрнатилган буғ кўйлаги (11), ҳамда лентали спиралсимон аралаштиргичдан ташкил топган. Аралаштиргич редуктор (2) орқали электродвигатель(1)дан ҳаракатга келади. Барабанларни пастки қисмига  $\text{CO}_2$  газини ажралиб чиқишини тезлаштириш мақсадида аралаштириш учун буғ барбатёри (10) ўрнатилган.

Барча барабанлар ўзаро, патрубклар билан бирлаштирилган. (2) ва (3) барабанларни бирлаштирувчи вертикал патрубка(13)га ишқор эритмасининг кириши учун пуркагич ўрнатилган. Биринчи барабан устига цилиндр шаклидаги реактор-аралаштиргич (8) ўрнатилган бўлиб, унинг ичида турбинали аралаштиргичли (7) стакан бор. Бу аралаштиргич редуктор (6) орқали электродвигатель (5)дан ҳаракатланади. Стакан тубига ёғ кислоталари ва натрий карбонат эритмасини киритиш учун патрубклар ўрнатилган. Ёғ кислоталари ва натрий карбонат аралашмасидан ҳосил бўлган карбонатли масса юқорига кўтарилади ва цилиндр девори билан стакан орасидаги бўшлиқ орқали биринчи барабанга тушади. Биринчи ва иккинчи барабанларга газ йиғгич (4) ўрнатилган бўлиб, унга карбонатли совунланиш жараёнида ҳосил бўлган  $\text{CO}_2$  газни тўпланади. Учинчи ва тўртинчи барабанларда совунли масса сатҳини сақлаб туриш, совунни бўшатиб олиш, гидрозатвор (12) орқали амалга оширилади. ТНБ-2 аппаратини унумдорлиги 7-10т/соатни ташкил қилади.

Хўжалик совуни асосини узлуксиз усулда тайёрлаш учун “БШМ” ва “ДОН” аппаратларидан ҳам фойдаланилади. “БШМ” аппарати икки поғонали аралаштиргич, газ ажратгич ва тугал совунлагичдан иборат. Икки поғонали аралаштиргичда карбонатли совунлаш содир бўлади.

Бевосита усул билан совунни узлуксиз пишириш учун мўлжалланган ускуналарнинг техник – иктисодий кўрсаткичлари 6.4-жадвалда кўрсатилган.



6.11 – расм. ТНБ-2 аппарати схемаси

6.4-жадвал

**Узлуксиз ишловчи аппаратларни кўрсаткичлари**

Ускунани номи	Унумдорлиги, т/соат	Буғ сарфи кг/т	Электрэнергия сарфи кВтсоат/т	Эгаллаган майдони, м <sup>2</sup>
ТНБ-2	7-10	190	7	90
БШМ	7-10	180	4	85
ДОН	7-10	160	3	70

ТНБ-2 аппарати барқарор технологик кўрсаткичлари билан бошқа аппаратлардан ажралиб туради.

**10-§. Суюқ ҳолдаги хўжалик совуни олиш**

Хўжалик ва техник мақсадлар учун суюқ (малҳам ҳолдаги) совун таркибида 40 ва 60% ёғ кислота билан тайёрланади.

Бу совун асосан ўсимлик мойлари (кунгабоқар, соя, кашнич ва бошқалар)нинг ёғ кислоталаридан пиширилади. Шунингдек совуннинг рецептурасига яхшиланган соапсток ва таркибида ёғ сақлами бўлган чиқиндилар, ҳамда канифоль, талл ёғи ва нефт кислоталари ҳам кириши мумкин.

Совун пиширишда ишлатиладиган хом ашёларнинг тозалик даражасига кўра бевосита ёки билвосита усул қўлланилади.

Ёғ кислоталарини нейтраллаш учун ишқор сифатида кальцинирланган сода, поташ эритмаси ёки уларнинг аралашмаси ишлатилади. Совун массасини тўлиқ совунлаш учун – ўювчи калий ёки ўювчи натрий эритмалари қўлланилади.

Қовушқоқликни камайтириш ва совун массасига зарур бўлган оқувчанликни ҳосил қилиш учун унинг таркибига 1 ёки 3% электролит (поташ ёки кальций хлор) қўшилади.

Махсус 40%ли суюқ совундан асосан қишлоқ хўжалигида ўсимликларга пуркаш учун эритма тайёрлашда, шунингдек ветеринария мақсадларида фойдаланилади. Уни, суюқ ўсимлик мойлари (кунгабоқар, зиғир, каноп) ёки оч рангли мойларнинг ёғ кислоталаридан бевосита усул ёрдамида пиширилади. Ёғ ўрнини босувчи моддалар бу совун таркибига киритилмайди. Ёғ аралашмасини совунлаш учун поташ ёки ўювчи калий қўлланилади. Совун елимининг қовушқоқлигини пасайтириш учун унга 2,5%гача поташ ёки кальций хлор қўшилади. Тайёр совун таркибида 40% ёғ кислота, 0,1%гача эркин ўювчи ишқор бўлади.

Агар калийли совунни таркибида каноп мойи бўлган ёғлар аралашмасидан тайёрланса, аралашманинг ранги яшил тусга киради, шунинг учун бундай совунни яшил совун деб аталади.

Суюқ совунни ёғоч бочкалар ёки тоза темир йўл цистерналарига куйилади.

## **11-§. Соапсток ядросини олиш**

Соапстоклар, бак қолдиқлари ва бошқа ёғ чиқиндилари совун пиширишдан олдин яхшиланади. Бунда, энг яхши йўл – хом ашё таркибидаги ёғ кислоталарини ажратиб олиб, уларни дистилляция қилишдир. Бундан ташқари таркибида ёғ сақлами бўлган чиқиндилардан соапсток ядроси олинади ва у рецептурага асосан ёғ аралашмасининг бошқа хил компонентларидан тайёрланган совунни асосий массасига қўшилади.

Соапсток ядросини олишда совунлаш, каустик сода ёрдамида амалга оширилади. Шундан сўнг, совун массасини ош тузининг концентрланган эритмаси билан тўлиқ тузлаш амалга оширилади. Бунда ядро ва совун ости ишқори ҳосил бўлади. Совун ости ишқорига масса таркибидаги аралашмаларни кўп қисми ўтиб кетади.

Совун ости ишқорини алоҳида сиғимга тушириб олинади, у ерда у 40<sup>0</sup>...50<sup>0</sup>Сгача совутилади. Қалқиб чиққан совунлар ажратиб олингандан сўнг совун ости ишқори корхонани тозалаш иншоотида чиқариб юборилади. Ядро сув ёрдамида таркибида ёғ кислотаси 50...52% бўлган совун елими ҳосил бўлгунча пиширилади ва яна қайтадан концентрланган ош тузи эритмаси ёрдамида тузланади. Бундай ишлов беришни оч рангли совун ядроси ҳосил қилиш мақсадида бир неча маротаба такрорланади, шундан сўнг у қисман тузланиб соапсток ядроси ва совун ости елими ҳосил қилинади.

## 12-§. Атир совун асосини тайёрлаш

Атир совун асоси асосан билвосита усул билан нейтрал ёғлар ёки ёғ кислоталардан тайёрланади. Атир совун асоси “Маццони” (Италия) узлуксиз линиясида ҳам тайёрланади. Бизнинг мамлакатимизда атир совун асоси билвосита усул билан даврий ишлайдиган совун пишириш қозонларида тайёрланади.

**Нейтрал ёғлардан атир совун асосини тайёрлаш.** Бу жараён қуйидаги босқичлардан иборат: биринчи совунлаш, биринчи тузлаш, иккинчи совунлаш, иккинчи тузлаш, ювиш ва учинчи тузлаш, силлиқлаш, тиндириш ва совун асосини қуйиб олиш.

*Биринчи совунлаш* тоза қозонда ёки олдинги совун пиширишдан қолган елимли қолдиқда ўтказилади. Қозонга рецептура бўйича ёғларнинг 1/3 –қисми (кокос, пальма мойларидан, СЁК нинг  $C_{10}$ - $C_{16}$  фракцияларидан ташқари) солинади, иситилади ва ўткир буғ билан аралаштириляётганда ёғни совунлаш учун керак бўлган иккинчи совун ости ишқори берилади. Сўнгра, 1,5-2,0% қолдириб, қолган ёғ миқдори ва ёғ массасидан 60 % иккинчи совун ости ишқори берилади. 35-40%-ли NaOH эритмаси қўшилади. Совунлашдан кейин совунли массадаги NaCl ва NaOH миқдори ростланади. Уларнинг миқдори 0,5-0,6% ва 0,3% бўлиши керак. Бунинг учун 20%-ли NaCl эритмаси киритилади.

Совунлаш жараёнининг давомида эркин ишқор концентрацияси 0,3% бўлиши лозим. Ишқор ортиқчасини нейтраллаш учун қозонга қолган 1,5-2,0% ёғ қўшилади. Биринчи совунлаш совунли массадаги ёғ кислоталар миқдори 47-49%, ишқор миқдори 0,05%дан кўп бўлмаса, тугалланган ҳисобланади.

*Биринчи тузлаш* NaCl эритмаси ёрдамида қайнатиш ва аралаштириш билан ўтказилади. Бунда ядро ва биринчи совун ости ишқори ҳосил бўлади. Совун ости ишқорининг таркиби қуйидагича: совун ҳолидаги ёғ кислоталар миқдори 0,8% дан кўп бўлмаслиги керак, NaCl 9%, NaOH 1% ва глицерин 8-10% бўлади.

Биринчи совуности ишқорини чиқиши ёғ массасига нисбатан 90%ни ташкил қилади. Уни глицерин олиш учун ишлатилади.

*Иккинчи совунлаш.* Совун ядроси буғ билан қайнагунча қорилади, NaOH эритмасини қўшиб кокос мойи ва СЁК  $C_{10}$ - $C_{16}$  фракциялари киритилади. Масса 20-30 дақиқа давомида қайнатилади, кейин иккинчи тузлаш ўтказилади. Иккинчи совунлашда совун елимида ёғ кислоталар миқдори 52-55%, совунланмаган ёғ миқдори 0,2%дан кўп бўлмаслиги лозим.

*Иккинчи тузлаш* 40%ли NaOH билан ўтказилади. NaOH ни порциялаб, қайнаётганда тўлиқ тузлаш белгиси пайдо бўлгунча киритилади. Сўнгра, 2-3 соат давомида тиндирилади. Бунда ядро ва иккинчи совун ости ишқори ҳосил бўлади. Совуности ишқорини алоҳида сиғимга қуйилади ва биринчи совунлашда ишлатилади. Ишқорнинг чиқиш миқдори олинган ёғнинг 20-30%ни ташкил қилади ва таркиби 6-8% NaOH 30%гача NaCl дан иборат.

*Ювиш ва учинчи тузлаш* глицеринни тўлиқ ажратиб олиш учун ўтказилади. Ядрога қайнатиляётган пайтида, ёғ кислоталар миқдори 52-55% бўлиши учун, сув қўшилади. Тузлаш NaOH эритмаси билан, тўйинган NaCl

эритмаси кўшиш орқали ўтказилади. 1,5-2 соат давомида тиндирилган учинчи совун ости ишқори иккинчиси билан аралаштирилиб ишлаб чиқаришга қайтарилади.

*Силлиқлаш* иссиқ сув билан ёки қайнашда алоҳида порциялар билан кўшиладиган NaOH ва NaCl эритмалари билан бажарилади. Ишқор миқдори 0,5-0,8%, NaCl 0,7 –1,0%да ушлаб турилади. Силлиқлаш сувнинг охирги порцияси кўшилгандан сўнг бир соат интенсив қайнатилгандан кейин тугатилади. Массанинг таркибида 50-54% ёғ кислоталар бўлиши керак. Совун куракчадан секин-аста алоҳида йирик қатлам билан оқиб тушиши керак. 30-36 соат давомида тиндирилиб, икки фазага ажратилади: ядро ва совун ости елимига. Тайёр атир совун асосининг таркиби куйидагича бўлади:

- ёғ кислоталари, 61,5%дан кам эмас;
- NaOH, 0,06-0,12% оралиғида;
- совунланмаган ёғ, 0,2%гача;
- NaCl, 0,4%дан ортиқ эмас.

**Атир совун асосини ёғ кислоталаридан тайёрлаш.** Бу жараён куйидаги жараёнлардан иборат: карбонатли совунлаш, каустик совунлаш, тузлаш, силлиқлаш, тиндириш ва атир совун асосини тўқиб олиш.

*Карбонатли совунлаш.* Қозонга, ҳисобланган 28-30%ли сода солинади. Қайнатиш давомида ёғ кислоталар берилади. Совунли масса ириб (свертывание) кетмаслиги учун, 20% ли эритма ҳолидаги 1-2% NaCl кўшилади. Ҳамма аралашмалар берилгандан сўнг, 1,5-2 соат давомида қайнатилади. Карбонатли совунлаш охирида  $\text{Na}_2\text{CO}_3$  миқдори 0,5% дан кам бўлиши лозим.

*Каустик совунлаш.* Бунда 40-44%ли NaOH эритмаси киритилади. Агарда назорат қайнатишдан кейин (30 минут давомида) ишқор миқдори ўзгармаса, каустик совунлаш тугаган ҳисобланади.

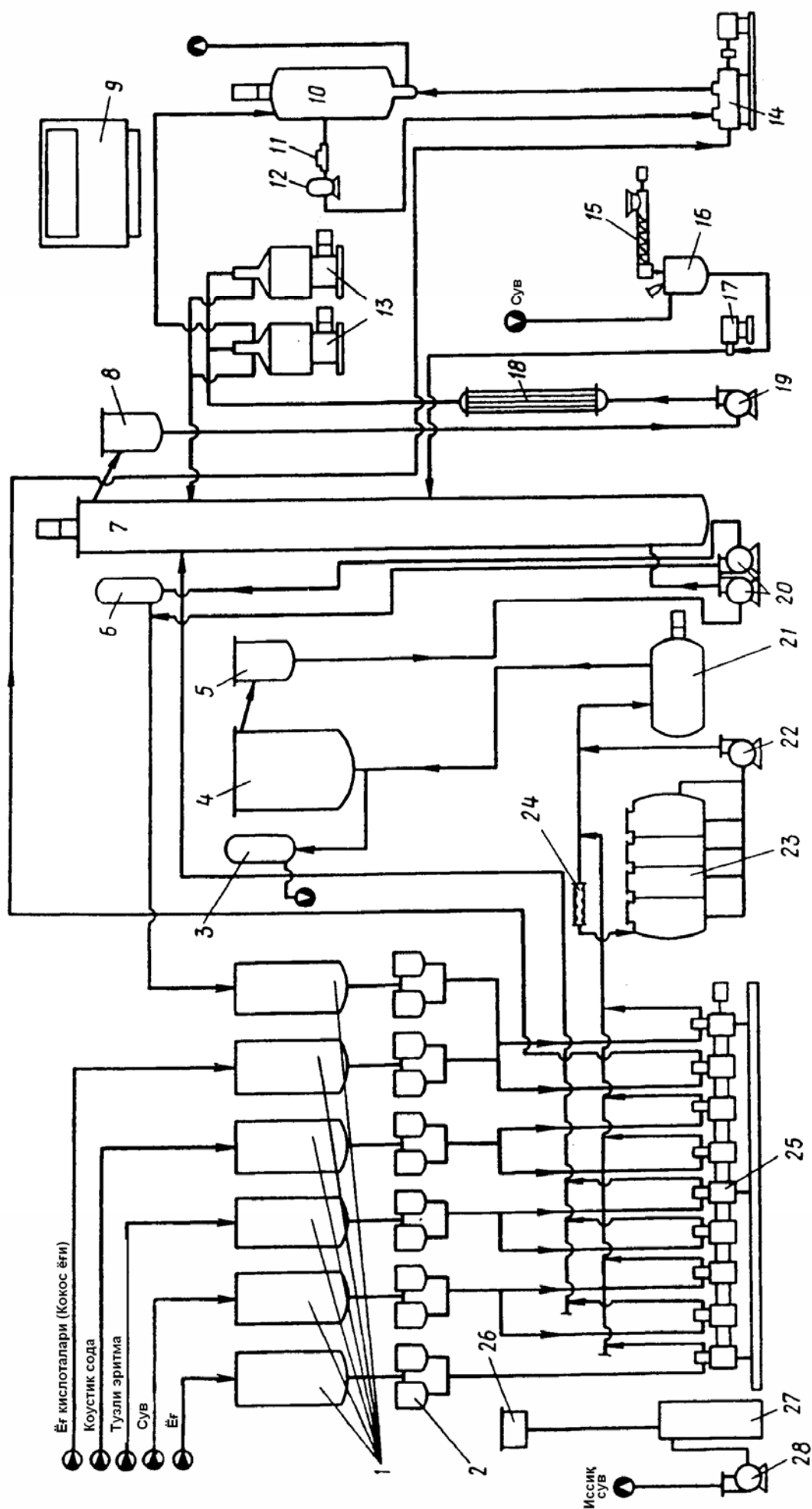
*Тузлаш* NaCl эритмаси билан ўтказилади. Силлиқлаш, тиндириш нейтрал ёғлардан атир совун тайёрлаш усули билан бажарилади.

Атир совун асосини билвосита узлуксиз усул билан тайёрлаш чет мамлакатларнинг ускуналарида нейтрал ёғларни каустик сода билан совунлаш, кейин совун ости ишқоридан глицеринни ажратиб олиш усули билан ўтказилади. Ҳозирги вақтда “Шарплесс”, “Монсавон”, “Гофман-Констанца”, “Альфа-Лаваль”, “Маццони” ва бошқа ускуналар ишлатилади.

**“Маццони” фирмаси қурилмасида нейтрал ёғ ёки ёғ кислоталаридан билвосита – узлуксиз усул ёрдамида атир совун асосини тайёрлаш.** “Маццони” Италия фирмаси бўлиб, совун пишириш корхоналарининг замонавий технологиялари ва ускуналарини ишлаб чиқишда етакчи фирмалардан бири ҳисобланади.

Охирги йилларда кўпгина мамлакатларда совун асосини узлуксиз усулда тайёрлаб, унга вакуум-қуритиш ускуналари билан жиҳозланган автоматлаштирилган тизимларда ишлов беришнинг узлуксиз технологик схемалари жорий этилган.

6.12-расмда “Маццони” фирмаси қурилмасида нейтрал ёғ, ёғ кислоталари ва уларнинг аралашмаларидан узлуксиз усулда совун асосини тайёрлашнинг технологик схемаси келтирилган.



6.12 – расм. “Маццони” фирмасининг қурилмасида нейтрал ёғ, ёғ кислоталари ва уларнинг аралашмаларидан узлуксиз усулда совун асосини тайёрлашнинг технологик схемаси

Қабул қилинган рецептурага асосан ёғ ва ёғ кислоталари аралашмаси сарф баклари(1)дан ҳарорати 100<sup>0</sup>С атрофида напор сиғимлари (2) орқали кўп компонентли насос-дозатор(25)га келиб тушади. Бир вақтнинг ўзида насос-дозаторнинг секцияларига натрий гидроксиднинг 50%ли эритмаси сарф бакларида 70-90<sup>0</sup>Сгача иситилган сув ва натрий хлорнинг 20%ли эритмаси берилади.

Натрий гидроксид ва натрий хлор эритмасининг дозаланган миқдори, шунингдек қисман сув, бирламчи аралаштиргич(24)да аралаштирилгандан сўнг автоклав(23)га келиб тушади, у ерда ёғларнинг натрий гидроксид билан 120<sup>0</sup>С ҳароратда ва 0,2 МПа босим остида асосий совунланиши содир бўлади. Автоклавнинг ҳамма секцияларидан ўтган совунланган масса насос (22) ёрдамида совутувчи аралаштиргич(21)га берилади, бу ерда совунланиш жараёни 90<sup>0</sup>С ҳароратда охирига етказилади. Совунланган массанинг бир қисми қайтади ва статик аралаштиргич (24), автоклав (23), насос (22) орқали циркуляция бўлади.

Совунланган масса аралашмаси босим остида (22) насос билан (23) автоклавдан статик сепаратор(4)га келиб тушади, у ерда тиндирилган совун ядроси совун ости ишқоридан ажратилади ва суюқликнинг сатҳи доимий бўлган резервуар(5)га оқиб тушади, у ерда (20) насос ёрдамида ювувчи колонна(7)нинг пастки қисми (тагидан 1-1,5 м юқори) га узатилади. Бу ерда қарама-қарши оқимдаги насос дозатор (25) билан берилаётган иссиқ сув билан ювилади (ёки натрий гидроксид ва натрий хлорид аралашмаси).

Совун ости ишқори статик сепаратордан (4) сатҳ ростловчи бак(3)да йиғилади ва қайта ишловга берилади (нейтралл ёғларни совунлашда ундан глицерин ажратиб олинади).

Ювишда тиндириб ажралган совун ости ишқори (7) колоннадан суюқликнинг доимий сатҳи сақланиб турадиган (6) бакда йиғилади. Бу ердан ўз оқимига кўра сарфловчи бак(1)га қуйилади, сўнгра насос-дозатор (25) ёрдамида автоклав(23)га берилади ва ёғларни совунлаш учун ишлатилади.

Жараён шундай ростланадики статик сепаратордан чиқариб юборилаётган тиндирилган совун ости ишқоридаги (глицеринли) эркин ўювчи ишқорнинг миқдори 0,1%дан ошмайди.

Ювувчи колонна(7)дан тиндирилган ва ювилган ядро резервуар (8) орқали насос (19) ёрдамида иссиқлик алмаштиргичга (18) юборилади, у ерда 100<sup>0</sup>С ҳароратгача иситилади ва кейин марказдан қочма сепараторга ортиқча ювиш эритмасини ажратиш учун узатилади, сўнгра у колонна(7)нинг юқори қисмига қайтарилади. Сепаратордан, совун, таркибида 60-62% ёғ кислотаси ва 0,2% атрофида эркин натрий гидроксиди билан аралаштиргич - нейтраллизатор(10)га тушади. У ердан, эркин натрий гидроксид миқдорини аниқлаш электр мосламаси билан таъминланган оқувчи камера (11) орқали насос (12) ёрдамида (аралаштиргич) турбодиспергатор(14)га берилади. Турбодиспергаторга электропневматик датчик ва ишловчи регуляторлар ёрдамида узлуксиз автоматик режимда насос-дозатор (25) билан кокос ёғининг (ёки ёғ кислотанинг) зарур бўлган миқдори берилади. Бунда берилган эркин



ўювчи ишқор миқдори билан совун ҳосил бўлиши таъминланади. Тайёр бўлган совун рециркуляция режимида қайта ишлашга юборилади.

Схемада шунингдек совунни узлуксиз усулда совун оғирлигига нисбатан 0,05% натрий дитионит ( $\text{Na}_2\text{S}_2\text{O}_4$ ) билан оқартириш ҳам назарда тутилган. Натрий дитионит шнекли микродозатор (15) ёрдамида дозаланиб аралаштиргич(16)га сувли эритма тайёрлаш учун берилади ва колонна(7)га насос-дозатор (17) орқали узатилади.

Дозаловчи ускунада натрий гидроксид ва натрий хлор эритмасини ҳамда совунлаш учун автоклав(23)га ва ювиш учун колонна(7)га бериладиган сувни дозаловчи алоҳида иккитадан блок мавжуд. Жараённи марказлашган ҳолда бошқариш учун пулт (9) хизмат қилади. Конденсатни йиғиш бўлими ўзида қабул қилувчи (26), йиғувчи (27) ва насос(28)ларни мужассам этган.

Совун асосининг таркиби (% да):

Ёғ кислоталари 60-62,

Эркин натрий гидроксид – 0,1 дан кўп эмас

Совунланмаган ёғ – 0,1 дан кўп эмас

Глицерин – 0,2-0,4

Совун ости елимидаги глицерин миқдори

(нейтрал ёғларни совунлашда) – 25-30

Чиқиб кетаётган сувдаги ўювчи ишқор – 0,2 дан кўп эмас

Узлуксиз совунлаш линияси иқтисодий жиҳатдан тежамли бўлиб, иш кўрсаткичларини мунтазамлигини таъминлайди. Ишлаб чиқариш унумдорлигини кенг доираларда ўзгартириш мумкин.

“Маццони” фирмаси буюртмачи талабига кўра ёғ кислоталарни бевосита усул билан бир ёки икки босқичда совунлаш ускуналари билан таъминлаши мумкин.

### **13-§. Совун асосига ишлов бериш**

Бевосита ёки билвосита усуллар билан совун пишириш қозонларида ёки узлуксиз ишлайдиган аппаратларда тайёрланган совунга товар шаклини бериш учун совун асоси совуннинг турига ва навига қараб қайта ишланади.

Хўжалик совуни совутилади, қуритилади, механик ишлов берилади, қолипланади, бўлакларга бўлинади, штамп босилади ва тайёр совун бўлаклари яшиқларга жойланади.

Атир совунга совутгандан, қуритгандан ва механик ишлов берилгандан сўнг, хушбўй моддалар, бўёқлар, оксидланишга қарши ва бошқа қўшимчалар қўшилади. Бундан кейин совунга қўшимча механик ишлов берилади, қолипланади, кесилади, тайёр бўлган бўлакчалар қуритилади, штамп босилади, қоғоз билан ўралади ва жойланади.

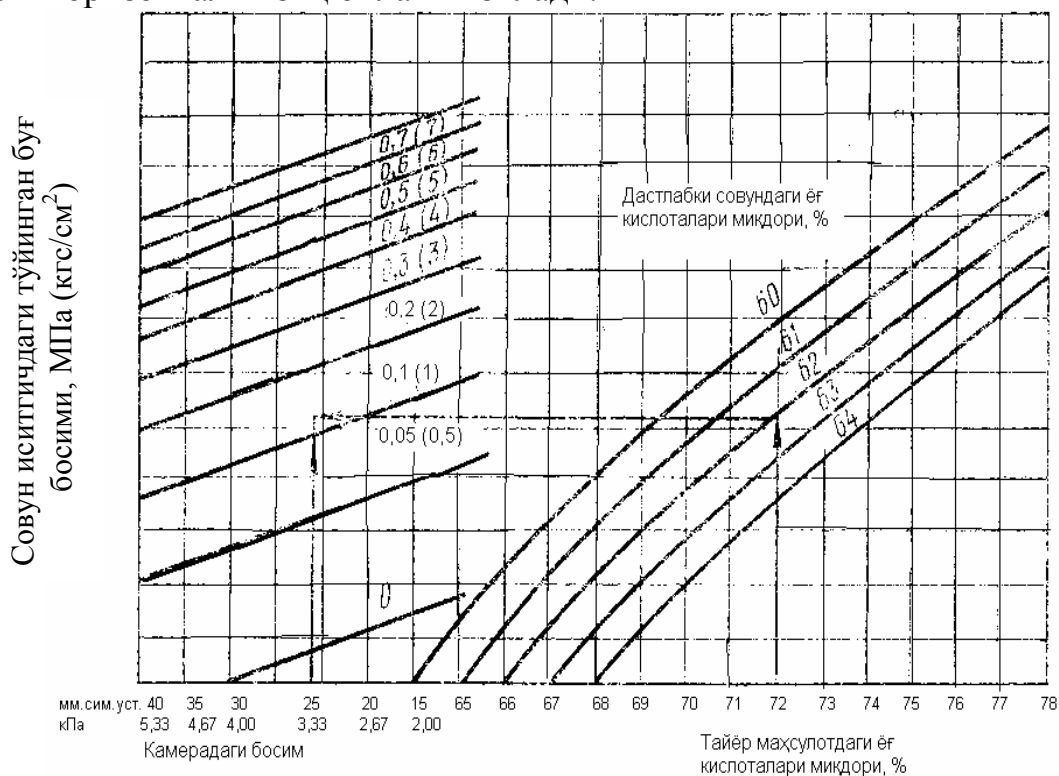
## 14-§. Хўжалик совуни асосига ишлов бериш

**Совунни совутиш ва қуритиш.** Совутиш жараёнида совун кристалланади ва суяқ ҳолатдан қаттиқ ҳолатга ўтади. Совуннинг қаттиқлиги ундаги ёғ кислота миқдориغا, ёғ аралашмасини титрига, совутиш усулига боғлиқ бўлади.

Совунни иккита усул билан қуритиш мумкин:

Ёғ кислоталарини концентрациясини ўзгартирмасдан ҳарорат пасайиб бориши ҳисобига (масалан “механик-модерн” қурилмаси); ёғ кислотаси концентрацияси ортиб бориб намлиқни буғланиши ҳисобига, бу усул афзалроқдир. Қуритиш ёғ кислотани концентрациясини ошириш мақсадида амалга оширилади. Замонавий ускуналарда совутиш ва қуритиш бирлаштирилган. Усулнинг мазмуни шундаки қиздирилган совун вакуум камерага сепилиб қуритилади ва совутилади. Вакуум-қуритиш камерасини оптимал ишлаш шароитини номограмма (6.13-расм) ёрдамида аниқлаш мумкин.

Совундаги берилган ёғ кислотаси концентрациясига кўра горизонтал ўқнинг ўнг тарафида нукта олинади, ундан эгри чизик билан кесишгунгача тикка чизик чизилади ва кесишган жойидан чап тарафга тўғри чизик ўтказилади. Бундан сўнг, горизонтал ўқнинг чап томонидан вакуум камерадаги қолдиқ босимга мос ҳолда нукта олинади ва бу нуктадан тикка тўғри чизик юқоридаги горизонтал чизик билан чизилади.



6.13 – расм. Совунни қуритиш шароитини аниқлаш номограммаси

Топилган нукта, таркибида керакли миқдорда ёғ кислотаси бўлган совун олиш учун иссиқлик алмашгичга келаётган, тайёр совундаги ёғ кислоталари миқдорини таъминлайдиган, тўйинган буғнинг босимини кўрсатади.

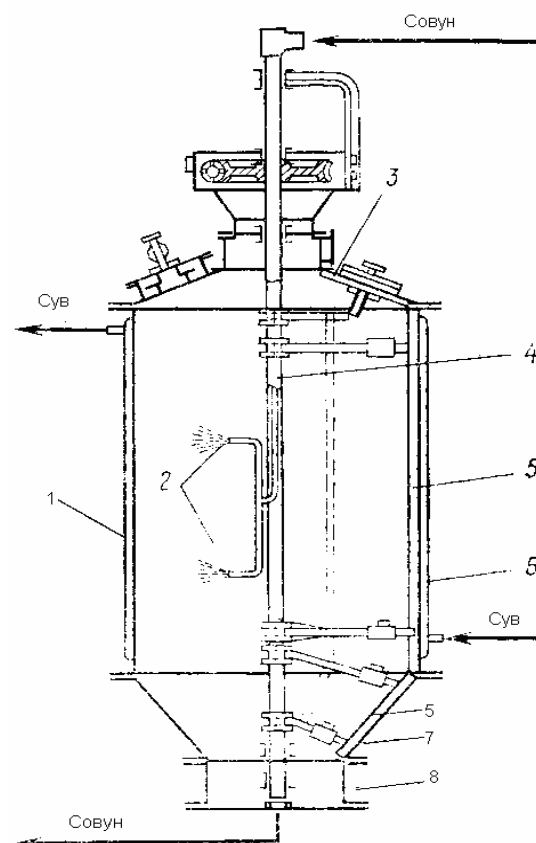
**Совунни қуритиш учун вакуум-қуритиш камераси (6.14-расм)** диаметри 1500мм ва бўйи 4000мм бўлган цилиндрик аппарат бўлиб, сферик қопқоқ(3)дан, конус(7)дан ва ўтиш ҳалқаси(8)дан ташкил топган. Камера марказидан вал (4) ўтган бўлиб, у червякли редуктор орқали электродвигателдан ҳаракатланади. Айланиш частотаси 12,4 айл/мин бўлган валга, иссиқ совунни пуркаш учун хизмат қиладиган иккита форсунка (2) ва камера ички деворидаги, тубидаги ва қопқоғидаги совунни қириб олиш учун хизмат қиладиган уч хил шаклли пўлат пичоқлар маҳкамланган. Девор ва пичоқ орасидаги оралиқ масофа 0,1 мм дан кўп эмас.

Камеранинг цилиндрик қисмида буғ кўйлаги (6) бўлиб юқори концентрацияли совун тайёрлаш учун унга ҳарорати  $60\div 98^{\circ}\text{C}$  бўлган иссиқ сув берилади.

**Вакуумли шнек-пресс (6.15-расм)** совун қириндисига механик ишлов бериш, пластификациялаш, пресслаш ва брус қилиб қолиплашга мўлжалланган. Шнекли машинани асосий қисми, бу чўяндан ясалган, қарама-қарши томонга айланадиган иккита шнек (5) дир. Шнекларнинг ўрамларини қадами 200 дан 140 мм гача ўзгарувчан, диаметри 250мм ва узунлиги 1270мм га тенг.

Шнеклар, станина (1)ни устига ўрнатилган пресслаш камераси(6)га жойлаштирилган. Шнек-прессга совун қириндиси вакуум-қуритиш камерасининг бункери билан бирлаштирилган юклаш тешиги (7) орқали тушади. Шнеклар айланганда совун қириндиси шнекнинг конуссимон бош қисми (2) томонига силжийди. Шнек ўрамларининг қадами ўзгарувчан бўлганлиги, материални ҳаракатига панжара(3)ни кўрсатаётган қаршилиги туфайли, совун қириндиси секин-аста зичлашади. Зичлашган масса тешикларини диаметри 20мм бўлган панжара орқали ўтказилганда ишқаланади, сўнгра конуссимон бош қисми(2)га ўтади, бу ерда кўшимча прессланади, зичлашади ва шнек-прессдан тўрт қиррали брус кўринишида чиқади. Машинани бош қисмининг чиқишига тўрт бурчакли шайба ўрнатилган, у совун брусига керакли шаклни беради.

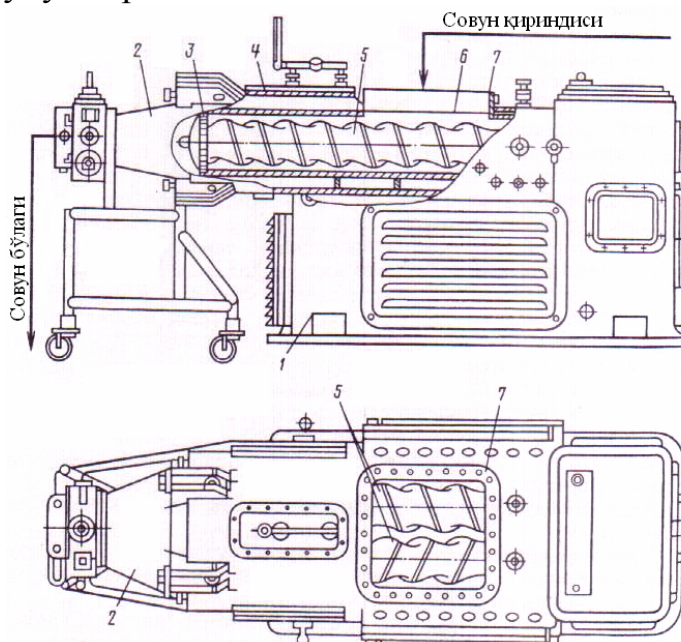
Совун массаси ҳаракатланаётганда ортиқча қизиб кетмаслиги учун, пресслаш камерасини кўйлаги (4) бор, унга ҳарорати  $12-15^{\circ}\text{C}$  бўлган совуқ сув берилади.



**6.14 – расм. Вакуум-қуритиш камераси**

Совун брусига силлик, ялтироқ ва ёрикларсиз текис тус бериш учун шнекнинг конуссимон бош қисмида иссиқ сув учун буғ кўйлаги бор. Иссиқ сувни ҳарорати 30дан 90<sup>0</sup>Сгача ўзгариб туради ва автоматик терморостлагич ёрдамида ростланади.

Шнек-прессни унумдорлиги 1 т/соат.



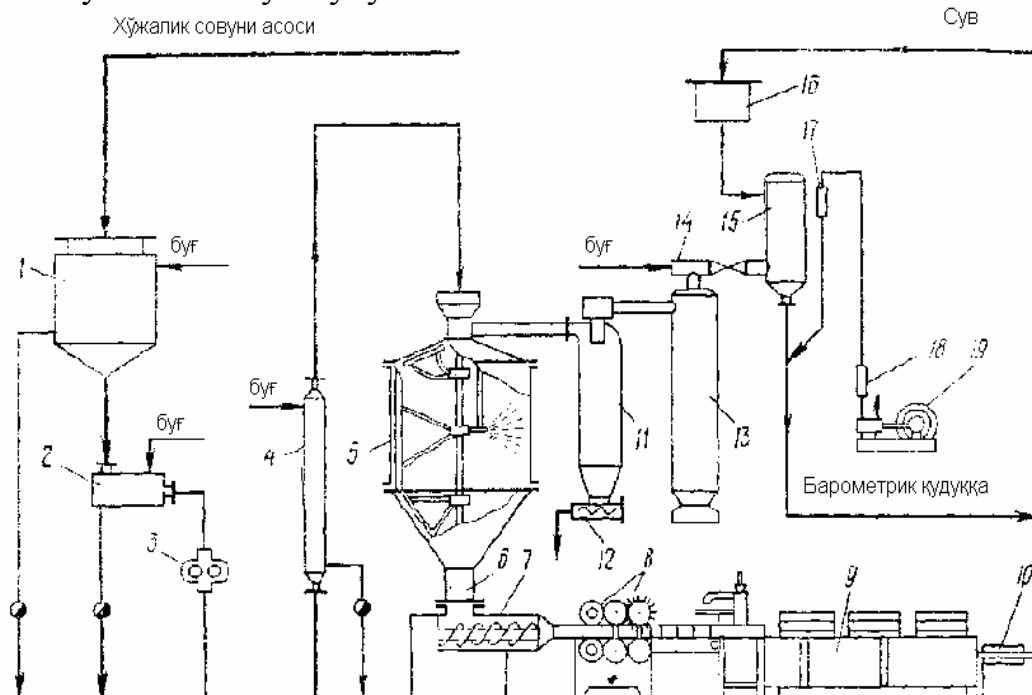
6.15-расм. Вакуумли шнек-пресс

**Хўжалик совуни асосига ишлов беришнинг технологик чизмаси (6.16-расм).** Даврий (бевосита ёки билвосита) ёки узлуксиз усул билан тайёрланган хўжалик совуни асоси таъминловчи идиш (1)дан филтр (2) орқали ва 0,3МПа босим остида меъёрловчи насос (3) ёрдамида иссиқлик алмашув колонкаси(4)га узатилади. Бу ерда 80-90<sup>0</sup>С дан 120-140<sup>0</sup>С гача иситилади. Сўнгра иссиқ совун вакуум-қуритиш камераси (5)га берилади. Бу ерда совун вакуум-қуритиш камерасини валига маҳкамланган иккита пуркагич орқали сочилади. Бунда совун тезлик билан бироз намлигини йўқотиб совийди ва қисман қурийд. Камерани деворларига юпқа қатлам бўлиб ёпишиб қолган совун валга ўрнатилган пичоқлар ёрдамида қириб олинади. Қиринди ҳолидаги совун икки энгли бункер(6)да икки вакуум шнек-пресс (7) орасида тақсимланади. Шнек-прессда совун пластификацияланади, зич масса ҳосил қилиб прессланади ва машинадан совун тўрт қиррали брус шаклида белгилаш-кесиш автомат(8)дан ўтади. У ерда совун юзасига айланувчи валиклар ёрдамида зарур белги-штамп қўйилади. Сўнгра бўлақларга кесилади. Тайёр совун автомат тахлагич(9)га бориб тушади, ёғоч яшикларга тахланади ва транспортер (10) ёрдамида омборга юборилади.

Вакуум-камерадан чиқаётган сув буғи циклон-сепаратор(11)да совунли чангнинг асосий қисмидан ажратилади. У шнек-пресс (12) ёрдамида чиқарилиб юборилади. Сўнгра сув буғи иккинчи циклон(13)да совунли чангнинг қолдиқларидан тозаланиб, буғэжектор (14) орқали барометрик конденсатор(15)га юборади. У ерда сув сиғим(16)дан берилади. Барометрик

конденсатор(15)дан чиқаётган сув қувур орқали барометрик қудуққа тушади, у ердан тозалаш системасига юборилади.

Конденсацияланмаган буғ ва газлар томчи-ажратгич (17) ва томчи тутгич (18) орқали вакуум-насос (19) билан сўриб олинади. Вакуум-насос совитувчи сувнинг ҳарорати 20<sup>0</sup>Сгача бўлганда, қурилмада 2-4 кПа (15-20мм сим.уст.) қолдиқ босимни таъминлайди. Бу, таркибида 78%гача ёғ кислотаси бўлган совун ишлаб чиқаришга етарли бўлади. Вакуум қуриштиш камерасини унумдорлиги хўжалик совуни учун соатига 2 т га тенг.



6.16 – расм. Хўжалик совуни асосига ишлов беришни технологик схемаси

### 15-§. Атир совун асосига ишлов бериш

Атир совун асосига ишлов бериш, хўжалик совунга ўхшаб вакуум-қуриштиш камераси ва механик ишлов бериш учун бир қатор кетма-кет ишлайдиган шнекли машиналар ёрдамида амалга оширилади. Бизнинг корхоналарда унумдорлиги 2 т/соат ЭЛМ линиялари кенг қўлланилади. Баъзиларда эса унумдорлиги 4 т/соат бўлган “Маццони” линияси жорий қилинган.

**Икки поғонали вакуумли шнек-пресс (6.17-расм) атир совунга тугал механик ишлов беришга мўлжалланган.** У турли баландликда, горизонтал жойлаштирилган кетма-кет ишловчи иккита бир винтли шнек-пресслардан иборат. Шнек-пресслар бир-бири билан вакуум камера ёрдамида битта агрегатга бирлаштирилган.

Юқориги прессни шнеги (5), тишли ғилдирақлар системаси (3) ва тасмали узатма (2) орқали электродвигател(1)дан ҳаракатга келади. Шнекни диаметри 300мм, айланиш тезлиги 12 айл/мин. Шнек корпуси кўйлак(6)да циркуляция қиладиган сув билан совитилади.

Таъминловчи бункер (4) орқали юқориги шнек-прессга келиб тушган совун вермишели яхшилаб аралаштирилади, зичлашади, прессланади, панжара орқали ўтказилади ва кўштиғли пичоқ билан кесиб гранул олинади. Совун юқориги шнек-прессдан қолдиқ босими 5,3-8 кПа (40-60 мм сим.уст.) бўлган вакуум камера(7)га тушади. Бу ерда совун массаси қисман қурийдиган ва совийди. Ҳавони сўриб олиш шнек-прессдан чиқаётган совун брусининг ҳоваклигини камайтиради.

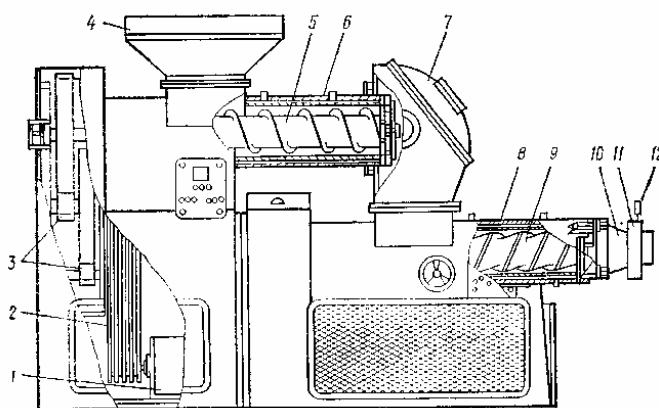
Совун массаси вакуум-камерадан гранул ҳолида пастки шнек-пресс(9)га берилади. Бу шнекни диаметри юқориги шнек билан бир хил. Айланиш тезлиги 4,85 дан 17 айл/мин. гача ўзгариши мумкин. Шнек корпусини совутиш учун кўйлаги(8) бор. Шнекни ишчи камераси иситувчи кўйлак (11) ва терморостлагич (12) билан таъминланган конуссимон бош қисми (10) билан бирлаштирилган. Конуссимон бош қисмида калибр мавжуд, уни ёрдамида шнек-прессдан чиқаётган совун брусини шакли тўғриланади. Пастки прессни шнеги алоҳида электродвигателдан редуктор орқали ҳаракатга келади.

Совун шнек-прессда босим остида прессланади пластик монолит массага айланади ва конуссимон бош қисми тешигидан берилган шаклда чексиз брус ҳолида чиқади. Икки поғонали шнек-прессни унумдорлиги соатига 1т совун.

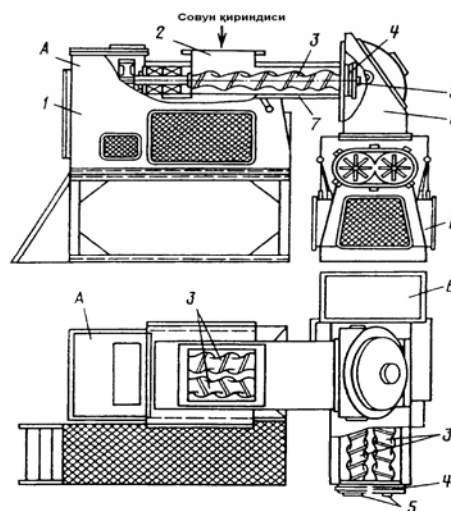
ЭЛМ линиясининг вакуум – қуриштиш камераси, кристаллаш учун мўлжалланган, ишлаш принципи ва конструкциясига кўра хўжалик совуни учун ишлатиладиган вакуум – қуриштиш камерасидан фарқ қилмайди. Камеранинг унумдорлиги қиринди бўйича 2т/соат, қолдиқ босим 2 - 5,3 КПа га тенг.

**Кўш шнек пресс (6.18-расм).** Вакуум қуриштиш камерасидан чиқаётган совун қириндисига бирламчи механик ишлов бериш-тилиш, зичлаштириш, қисман қуриштиш ва бир хилда гранула ҳосил қилиш, транспорт қилишга қулайлик яратиш учун амалга оширилади.

У конструкциясига кўра бир хил бўлган иккита винтли шнек-прессдан иборат бўлиб, юқоридагиси А ва пастдагиси Б алоҳида электр юритма билан таъминланган. Шнек ўрамларининг қадами ўзгарувчан бўлиб шнек турли тарафга айланади.



6.17-расм. Икки поғонали вакуумли шнек-пресс



6.18 – расм. Кўш шнек пресс

Шнекнинг узунлиги – 1500 мм, диаметри – 300 мм, айланиш частотаси – 17 айл/мин га тенг.

Юқори ва пастки шнек-пресслар ўзаро оралиқ вакуум камера (6) орқали туташган. Пастки шнек-пресс юқоридагига нисбатан 90<sup>0</sup>С бурчак остида бурилган. Юқориги шнек-прессни станинаси (1) бор.

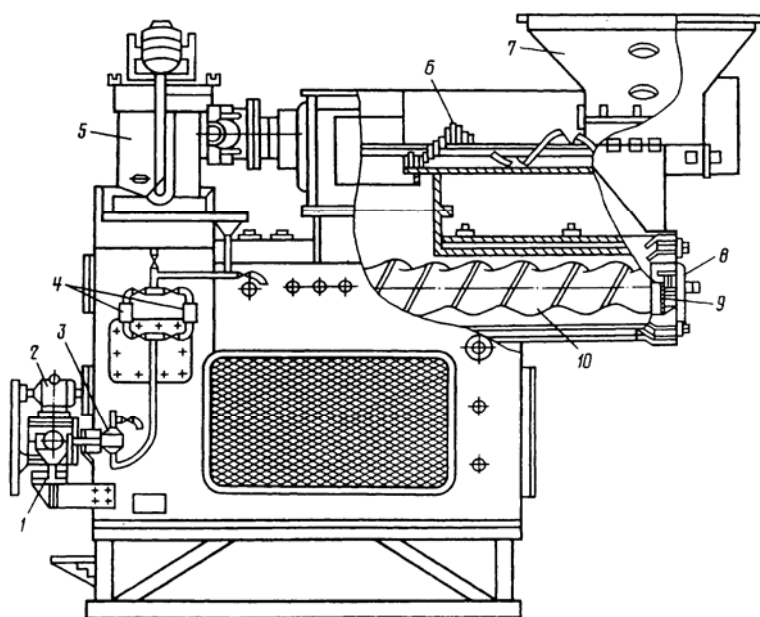
Вакуум қуритиш камерасидан совун қириндиси патрубок (2) орқали юқоридаги шнек-прессга келиб тушади. Шнеклар (3) айланганда қиринди аралашади ва оралиқ камера томон ҳаракатланади. Бунда қиринди ўрамлар қадамнинг ўзгариши ва ҳаракати томон кичрайиб бориши натижасида секин-аста прессланади. Юқори шнекдан чиқишида совун тешиклари овал шаклда бўлган панжара (4) орқали сиқиб чиқарилади ва гранула ҳосил қилиш учун пичоқлар (5) билан кесилади. Панжара орқали сиқилганда совун пластификацияси содир бўлиб, бу уни кристалл структурасини яхшилайди.

Ишлов бериш жараёнида совунни керакли ҳароратини ушлаб туриши учун юқоридаги шнек пресснинг сув куйлаги (7) мавжуд бўлиб, унда ҳарорати 20<sup>0</sup>С дан ортиқ бўлмаган совуқ сув айланиб туради.

Юқори шнекдан совун вермишели оралиқ вакуум камерага келиб тушади. Бу ерда совун кўшимча равишда қуритилади ва совутилади, кейин кўшимча механик ишлов бериш учун иккинчи шнек прессга ўтади. Пастки шнекдан чиқаётган совун гранулалари лентали траспортер ёрдамида оралиқ бункерларига берилади.

Кўш шнек-пресснинг унумдорлиги 2 т/соатни ташкил қилади.

**Шнек-пресс аралаштиргич (6.19-расм).** Шнек-пресс аралаштиргич узлуксиз равишда совунга ранг берувчи, хид берувчи ва бошқа кўшимча моддалар-ингредиентларни узлуксиз дозалаш ва аралаштириш учун мўлжалланган.



6.19 – расм. Шнек-пресс аралаштиргич

У иккита ишчи прессдан, юқориги совун гранулаларини дозаловчи шнек-дозатор (6) ва пастки (10) совун массасини аралаштирувчи ва тилишловчи

шнеклардан иборат. Юқоридаги шнекнинг диаметри – 200 мм, айланиш частотаси 17 айл/мин. Пастки шнек диаметри – 300 мм, айланиш частотаси–12 айл/мин. Ингредиентларни бериш учун махсус дозаловчи мослама мавжуд.

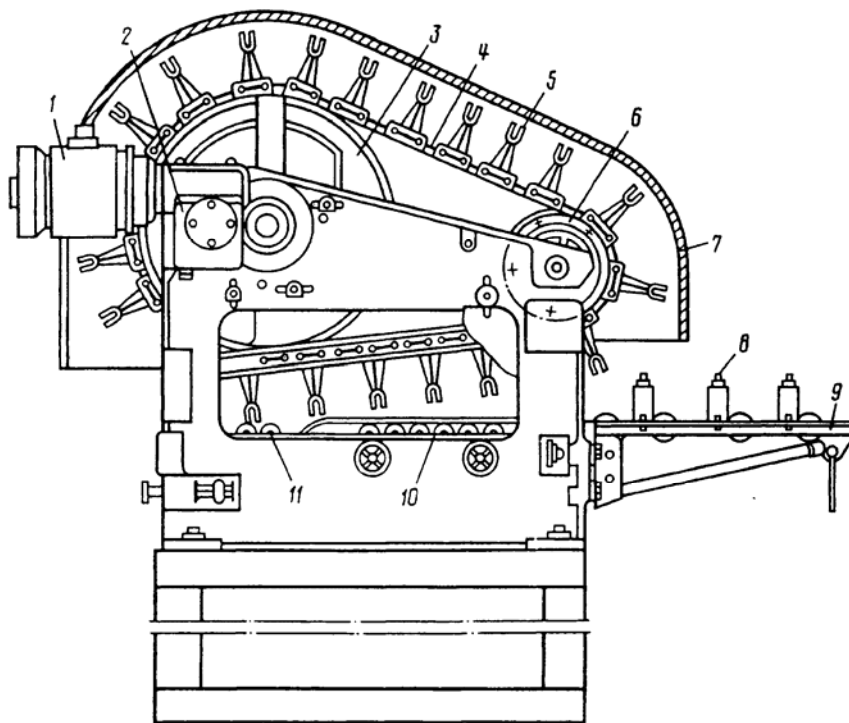
Совун вермишели бункер (7) орқали шнек дозатор (6)га келиб тушади, унда мембранли датчиклар ёрдамида совун массасининг доимий сатҳи ушлаб турилади. Олдиндан тайёрланган ва яхшилаб аралаштирилган қўшимчалар аралашмаси бачок(5)га тушади, у ердан (4) филтрларнинг бирига плунжерли насос-дозатор (3) билан оқимли реле пишангига, у ердан, шнек дозатор(6)да мавжуд бўлган совун массаси устига оқиб тушади.

Насос дозатор (3) электродвигатель ёрдамида тезликлар вариатори (1) орқали ҳаракатга келтирилади. Унинг унумдорлиги (12...93 л соат орасида) плунжер қадами узунлигига (10...30 мм) ва насоснинг тезлигига (минутига 40 ва 100 юриш) асосан, ростланиб турилади.

Шнек дозатор корито(6)сида совун-массаси қўшимчалар билан аралашади, сўнгра пастки шнек (10)га тушади, у ерда яхшилаб аралаштирилиб, зичланиб, панжара (9) орқали сиқиб чиқарилади ва чиқишида пичоқ (8) ёрдамида қирқиб гранула ҳосил қилинади. Шнек-пресс аралаштиргични унумдорлиги 1т/соатга тенг.

**Совун қирқиш учун автомат (6.20-расм).** Совун чорқирра(брус)ларини узлуксиз равишда аниқ узунликдаги бўлакларга кесиб туришга мўлжалланган.

Машинанинг асосий ишчи қисми фрикцион ғилдираклар (3) ва (6) дан иборат кесиш механизми бўлиб, уларга иккита узлуксиз занжир тортилган. Занжирга қалинлиги 0,8мм ва эни 15 мм бўлган пластина пичоқ(5)лар маҳкамланган.



6.20 – расм. Совун қирқиш учун автомат



Пичоқлари бўлган занжир электродвигатель (1) билан червякли редуктор (2) орқали, фрикцион муфта ёрдамида ҳаракатга келтирилади.

Ишда хавфсизликни таъминлаш мақсадида автомат усти оргстеклодан ишланган шаффоф ғилоф билан беркитилган.

Автоматни ишлаш принципи қуйидагича. Икки босқичли вакуум шнек-прессдан чиқаётган совунни узлуксиз чорқирраси дастлаб қабул қилиш рольчанги(9)га келади. У ерда, совун чорқиррасини ён бошга силжишдан (8) – вертикал роликлар сақлайди.

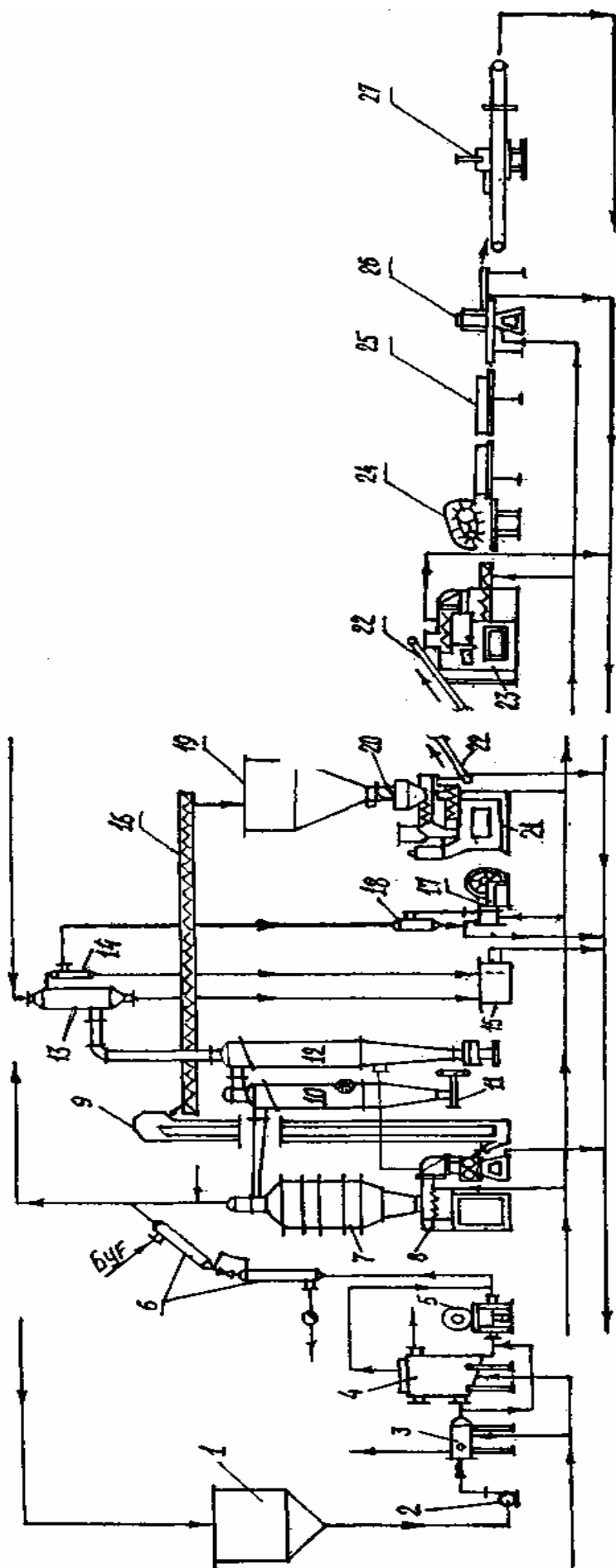
Совун чорқирраси ҳаракати давомида транспортёр(10)га келади ва ҳаракатланиши билан юкоридан чорқиррага пластинка пичоқлар бота бошлайди. Бир вақтнинг ўзида иш жараёнида уч ёки тўртта пичоқ қашнашиб, улар совун чорқиррасини “сиқиш” усули билан бўлакларга бўлади. Кесилган бўлаклар рольган (11) бўйича уларни штамп-прессга узатувчи транспортер томон ҳаракатлади.

Совун бўлаги массасини ўзгартириш зарурияти туғилган ҳолларда пичоқ занжирини кесувчи пичоқлар қадами бошқача бўлган занжирга ўзгартирилади. Лекин, кўпинча бу масала икки босқичли вакуумли – шнек – пресснинг конус қисмида жойлашган совун чорқирраси кесимини ўзгартирувчи калибр ёрдамида ҳал этилади. Автоматни унумдорлиги 1т/соатни ташкил қилади.

**ЭЛМ линиясида атир совун асосига ишлов бериш технологик чизмаси (6.21-расм).** Атир совун асоси (1) совун йиғгичдан таъминловчи насос(2) ёрдамида фильтр (3) орқали таъминловчи идиш (4)га ҳайдалади. У ердан меъёрловчи насос (5) орқали иссиқлик алмашув колонкаси(6)га юборилади. Бу ерда 80-85<sup>0</sup>Сдан 120-160<sup>0</sup>Сгача иситилади. Қиздирилган совун 0,5 МПа босим остида вакуум-қуритиш камераси(7)га келиб тушиб, форсункалар орқали пуркалади. Камерадаги қолдиқ босим 15-40 мм сим.уст. га тенг. Совун қириндиси вакуум остида ишлайдиган иккиламчи шнек-пресс(8)га келиб тушади. У ерда совун қириндиси икки марта зичланади, *пластикланади* қуритилади, панжарадан сиқилиб чиқиб, пичоқлар ёрдамида майда доналарга кесилади. Совунли вермишель бункер (19)га юборилади.

Буғ газли аралашма биринчи циклонга бориб тушади, у ерда марказдан қочма куч таъсирида ва тезлик фарқида совунли чанг ажралиб, циклоннинг пастки қисмига ўтириб қолади ва шнек-пресс (11) ёрдамида чиқариб юборилади. Сўнгра буғ газли аралашма назорат циклони(12)га узатилиб, у ердан барометрик совутгич (13) га юборилади. Совутгичда 14-16<sup>0</sup>Сли совуқ сув билан аралашади. Сув барометрик қувур орқали (15) қудуққа оқиб тушади. Конденсацияланмаган газлар ва ҳаво вакуум-насос (17) ёрдамида, томчи ажратгич (14) ва тутгич (16) орқали сўриб олинади.

Совунли қиринди бункер(19)дан шлюзли затвор (20) орқали аралаштиргич шнек-пресс (21) га келиб тушади. У ерда хид берувчи моддалар, бўёқлар билан яхшилаб аралашиб, зичланади, панжарадан сиқилгандан сўнг пичоқ билан кесилиб, вермишель ҳосил бўлади. Вермишель транспортер (22) орқали икки поғонали вакуум шнек-пресс(23)га узатилади. У ерда охирги ишлов берилади ва у ердан тўрт қиррали брусоч ҳолида сиқиб чиқарилади.



6.21 – расм. Узлуксиз ишлайдиган ЭЛМ линиясида атир совун асосига ишлов  
 беришни технологик схемаси

Сўнгра совун кесиш машинаси(24)га бориб, совун бўлаклари шамол пуркаш тоннели(25)да иссиқ ҳаво билан қуритилади. Совуннинг юзасида ҳосил бўлган қаттиқ қатлам штамп тиниқлигини оширади.

Совун икки жилғали штамп-пресс(26)га узатилишдан олдин икки оқимга, айиргич ёрдамида тақсимланади. Штампланган совун, ўрайдиган автоматдан ўтиб, қадоқлашга юборилади. Ўралмаган совун ишлаб чиқаришда, совун бўлаклари штамп-прессдан кейин дарҳол қадоқлашга узатилади.

**“Маццони” линиясида атир совун асосига ишлов беришни технологик схемаси (6.22-расм).** Бу қурилмани унумдорлиги (4т/соат), автоматлаштириш ва механизациялаштириш даражаси юқори, таркибида 80% ёғ кислотаси бор атир совун ишлаб чиқаришга имкон беради. Циркуляцияланадиган сув билан совитиладиган юза конденсаторларини мавжудлиги оқавасиз технологияни таъминлайди. Рецепттурага мувофиқ қурук ва суюқ ингредиентларни дозалаш ва аралаштириш махсус мослама ёрдамида амалга оширилади. Чиқиндилар (бузилган совун, ортикча маҳсулот) ни қайта ишлашга узатиш механизациялашган. Ишлатилган ҳавони тозалаш билан пневмотранспорт кўзда тутилган. Ҳамма ускуналар зангламайдиган пўлатдан ясалган. Технологик схема қуйидагича ишлайди:

Таркибида камида 62% ёғ кислота ва ҳарорати 85-90<sup>0</sup>С бўлган атир совун асоси совун йиғгич (1)дан насос (2) ёрдамида фильтр (3) орқали 3,5<sup>3</sup> ҳажмли доимий сатҳли сифим (4)га узатилади. Совун асоси сифим(4)дан шестернали насос (5) билан 0,6 МПа босим остида иккита кетма-кет уланган иссиқлик алмаштиргичлар (6) орқали атомизатор(11)га узатилади. Иссиқлик алмашиш юзаси 81,4 м<sup>2</sup> бўлган иссиқлик алмаштиргичларда 0,6 МПа босимли буғ билан, совун 140-145<sup>0</sup>Сгача қиздирилади.

Атомизатор (қуритиш камераси) вакуум остида пуркаш усули билан совунни қуритишга хизмат қилади. Камерадаги қолдиқ босим 5,03 кПа (40 мм сим.уст.)га тенг.

Қиздирилган совун пуркагичлар билан камера деворларига сепилади, пичоқ-киргичлар ёрдамида қириб олинади ва қиринди ҳолида 34-35<sup>0</sup>С ҳароратда бирламчи икки шнекли экструдер (10)га тушади, сўнгра, қиринди вакуум-камера орқали тугал экструдер(9)га ўтади, бу ерда совун асосини зичлаш, пресслаш, пластификациялаш ва тешиқларини диаметри 12мм бўлган панжарадан зўрлаб ўтказиш содир бўлади.

Атомизатордан чиққан сув буғи, совун чанги ва газлар циклон-сепараторлар(12 ва 13)га боради. Бу ерда газ оқими билан илашиб кетган совун заррачалари марказдан қочма куч таъсирида ва газ оқими тезлигининг ўзгариши натижасида циклонни тубига чўқади. Тўпланиб қолган чўкма шнеқлар (14 ва 15) ёрдамида экструдер(10)га берилади. Сув буғлари ва газлар юза конденсатори(16)га боради, бу ерда конденсацияланади ва барометрик қувур бўйлаб барометрик қудук(17)ка оқиб тушади. Бу ердан таркибида совун бўлган сув совун пишириш қозонларига юборилади. Ҳаво ва конденсацияланмаган газлар томчи тутгич орқали вакуум-насос (18) билан сўриб олинади.

Юза конденсатори(16)ни совутиш учун, линия мажмуасида мавжуд бўлган фреонли совутиш қурилмасида совутилган, ҳарорати 18<sup>0</sup>Сдан юқори бўлмаган сувдан фойдаланилади.

Тугал экструдер(9)дан совун вермишели Вентури қузури мавжуд бўлган юклаш воронкаси(8)га келади ва пневмоўтказгич (7) бўйлаб ажратиш циклони (20) орқали совутилган совунни сақлайдиган бункер(19)га узатилади.

Таркибида совун чанглари бўлган ҳаво, ҳаво ўтказгич (21) бўйлаб филтрлаш юзаси 284 м<sup>2</sup> бўлган енгчали филтр(22)га боради. Филтрни тозалаш, автоматик ҳолда, босими 0,5-0,75 МПа бўлган сиқилган ҳаво билан амалга оширилади. Пневмотранспорт системаси учун ҳавони сийраклаштириш ҳаво пуфлагич билан ҳосил қилинади. Тозаланган ҳаво ҳаво ўтказгич (23) орқали атмосферага чиқариб юборилади.

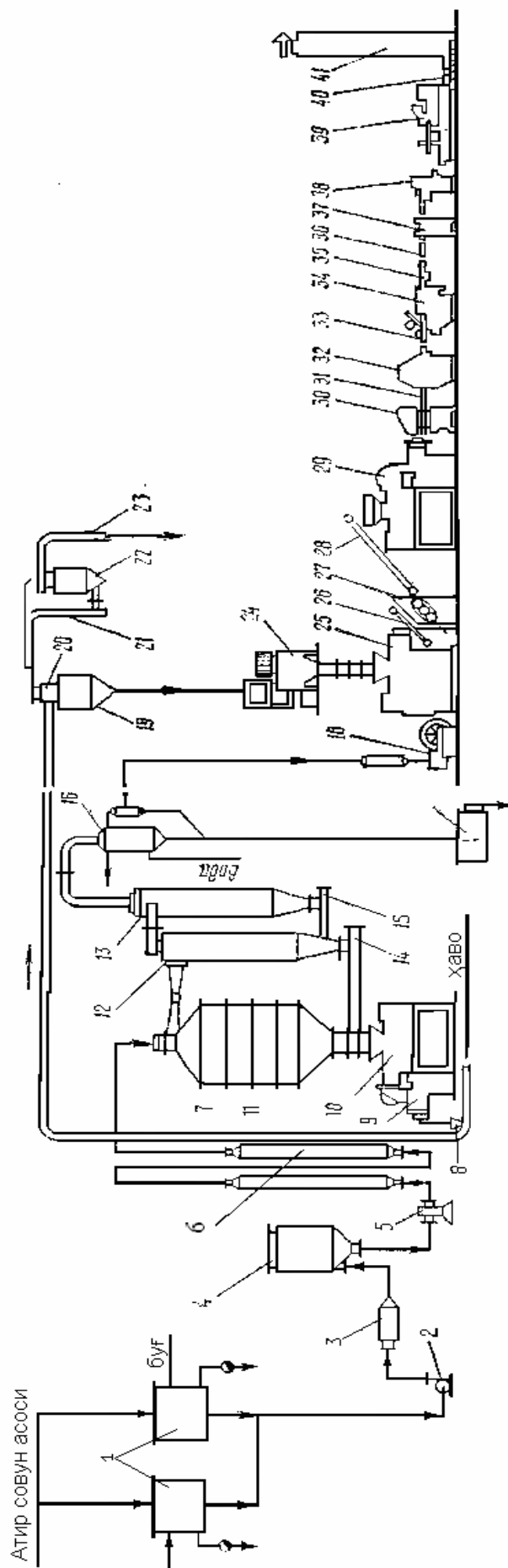
Совунга ишлов бериш, унумдорлиги 2т/соатдан бўлган иккита оқимда олиб борилади. Бу оқимларни ускуналари бир хил ёки ҳар хил бўлиши мумкин. Масалан, бир хил совун асосидан фойдаланиб икки хил навли совун ишлаб чиқариш керак бўлса, оқимларда компонентларни дозалаш учун турли ускуналар ва атир совун массасига ишлов бериш учун эса турли усуллар танланади.

Фирма тавсия қилган вариантлардан бири бўйича совун вермишели бункер (19)дан БДМ русумли аралаштиргич(24)га келади. Бу ерда қўшимча компонентлар (ҳид, ранг берувчи моддалар антиоксидант, пластификатор ва бошқалар) қўшилади. БДМ узелида суюқ ва кукунсимон қўшимчаларни алоҳида дозалаш, уларни совун массаси билан аралаштириш имконияти яратилган. Суюқ ингредиентлар ҳароратни 50-60<sup>0</sup>С ушлаб туриш учун иситувчи (ТЭН)лар ва аралаштиргичлар билан таъминланган резервуарларда тайёрланади. Қўшимчаларни керакли миқдори насос-дозаторлар ёрдамида узлуксиз ҳолда аралаштиргичга узатилади, у ердан совун асоси тилишлаш учун бир шнекли экструдер(25)га берилади.

Диаметри 8мм бўлган совун вермишели экструдер(25)дан лентали транспортёр (26) ёрдамида уч валикли янчиш ускунасига узатилади. Бу ерда “баргсимон” совун ҳосил қилиш билан тилишлаш давом эттирилади. “Баргсимон” совун лентали транспортёр орқали, совун массасига тугал ишлов бериш, брус ҳолида қолиплаш учун экструдер “ДУПЛЕКС” (29)га берилади.

Экструдер конусидан чиқаётган иккита совун чорқирраси унумдорлиги минутига 200 совун бўлаги бўлган кесувчи машина (30) билан бўлакларга кесилади. Совун бўлаклари транспортёр (31) ёрдамида икки йўналишли штамп-пресс(32)га берилади. Бу ерда совунни 100 ва 200г массали тўртбурчак, 150г массали овал ва фигурали шакллари ҳосил қилинади.

Совун бўлагига ялтироқ тус бериш ва матрицани юзасига ёпишиб қолишини олдини олиш учун, матрица 55%ли этилен гликол эритмаси билан фреонли совутгич ёрдамида совутилади. Совутувчи суюқликни ҳарорати совун титрига ва қўшимча моддаларни хусусиятларига боғлиқ бўлади. Масалан, қўшимчасиз, юқори титрли совунлар учун ҳарорат (-10)÷(-12<sup>0</sup>С) паст титрли ёғловчи қўшимчали совунлар учун (-25) ÷(-30<sup>0</sup>С) бўлиши керак.



6.22- расм. “Мацциони” линиясида атир совун асосига ишлов беришни технологик  
схемаси

Кесиш ва штамплашдан кейин, совунни ортикчаси ва яроқсиз бўлаклари транспортёр ёрдамида экструдер(29)га қайтарилади.

Штампланган совун бўлаклари иккита транспортёр ёрдамида бир, икки ва уч қават қилиб ўрайдиган “Акма” (Акма 711) фирмасини ўровчи машинаси(34)га берилади. Совун бўлагини массаси 100 ва 150г бўлса, уч қаватли ўрам зарур, 200г ли совунга бир ёки икки қаватли ўрам бўлиши мумкин. Машинани унумдорлиги 100г массали бўлақлар учун минутига 170÷180, 150г ли учун 140 ва 200г ли учун 120 бўлақни ташкил қилади.

Ёрликларни ёпиштириш учун поливинилацетат эмульсиясидан фойдаланилади. Ёпиштирилган ёрликларни қуришини тезлаштириш мақсадида совун бўлаклари иситувчи транспортёрга келади. Ўралган совунларни икки оқими лентали транспортёр (36) ёрдамида гуруҳловчи система(37)га юборилади. Бу ерда битта оқим шакллантирилиб “Акма” (Акма-773-5-2Т) фирмасининг тахловчи автомати (38) совун бўлақларини қатма-қат картондан ясалган қутиларга тахлайди. Картон қутига 100г ли совун бўлагидан 140 та, 150граммидан 96 та ва 200 граммидан 108 дона солинади.

Совун солинган картон қутилар бандероллайдиган машина (39) (“Акма-784-N-TB”)га берилади.

Картон қутилар транспортёр (40) ва кўтарувчи ускуна (41) ёрдамида тайёр маҳсулот омборига юборилади.

## 16-§. Хўжалик ва атир совуни сифат кўрсаткичлари

Совунлар сифатининг асосий кўрсаткичларидан бири ёғ кислоталар миқдоридир. Совунни мукамал маҳсулотлигини аниқлаш учун “сифат сони” (С.с.) кўрсаткичи киритилган. Сифат сони (С.с.) – бу совун бўлагидаги ёғ кислоталар миқдорини билдиради. У қуйидаги формула бўйича аниқланади:

$$\text{С.с.} = \frac{m \cdot \text{Ё.к}}{100} ;$$

бу ерда: m – совун бўлагининг оғирлиги, г;

Ё.к.- ёғ кислоталар миқдори, %;

Стандарт бўйича оғирлиги 400 г 60 % ли хўжалик совунининг сифат сони  $240 \pm 6$  г; 72%-ли совун учун (бўлак оғирлиги 250 г);  $180 \pm 4$  г га тенг бўлади.

Болалар совуни ва I – III гуруҳ массаси 100г бўлган атир совунлари учун сифат сони  $75 \pm 1$ г., 80% ли учун  $80 \pm 1$ г. га тенг.

Ёғ кислоталарини миқдорига қараб совун сифат сонини ростлаш учун совун бўлагининг оғирлиги тўғриланади.

Совунни муҳим кўрсаткичларидан бири ёғ кислоталарнинг титри ҳисобланади. Хўжалик совуни учун бу кўрсаткич  $35-42^{\circ}\text{C}$ ; атир совун учун  $36-41^{\circ}\text{C}$  бўлиши лозим. Титрнинг камайиши совуннинг эрувчанлигини ва сарфини кўпайтиради.

Хўжалик совунда эркин ишқор миқдори 0,2%гача, атир совунда 0,1%гача,  $\text{Na}_2\text{CO}_3$  нинг миқдори хўжалик совунида 1,0% гача, атир совунда 0,3%гача бўлиши керак. Совун таркибида эркин ишқорни миқдорини кўпайиши терини

қуруқланишига ва матони парчаланишига олиб келади. Совунланмаган ёғ ва бошқа моддаларнинг миқдори хўжалик совунида 2-3,5%, атир совунда 1-2% бўлади.

Атир совунда шунингдек натрий хлор миқдори ҳам чегараланади, у 0,7% дан ортиқ бўлмаслиги керак. Акс ҳолда, совунни қайишқоқлиги ёмонлашади ва механик ишлов берилган совун юзасида ёриқлар пайдо бўлади.

Совунни асосий кўрсаткичларидан бири уни сувли эритмадаги кўпириш қобилияти ҳисобланади. Бу кўрсаткич совунни 0,5%ли эритмасини силкитиб аралаштирганда ҳосил бўладиган кўпик устунининг баландлиги билан тавсифланади. Хўжалик совуни учун кўпикни бошланғич ҳажми камида 300мл, атир совун учун 300-350мл бўлиши керак.

### 17-§. Совун ишлаб чиқаришда ёғли хом ашё сарфини меъёрлаш

1 т хўжалик ва атир совунлари олишда ёғ кислоталар сарф меъёри совундаги ёғ кислоталар, чиқинди ва ишлаб чиқаришдаги йўқотишлар миқдори билан аниқланади.

Совун ишлаб чиқаришда қуйидаги чиқинди ва йўқотишлар мавжуд:

- совун пишириш натижасида буғ-газ аралашмаси билан;
- билвосита пишириш усулида совун ости ишқори билан;
- қуритиш натижасида буғ-ҳаво аралашмаси билан чиқиб кетиши;
- механик йўқотишлар (тўкилиш, суркалиш, ускуналардаги йўқотиш ва бошқалар).

Совун ишлаб чиқаришда ҳар хил турдаги мойли хом ашёларни меъёрлаш ва қайд қилиш 100%ли ёғ кислоталар ҳисобида олиб борилади. Жадвалда ҳар хил турдаги совун ишлаб чиқариш учун ёғ кислоталарнинг ўртача сарф меъёри келтирилган.

#### 6.5-жадвал

Совун пиширишда ёғ кислоталарининг сарф меъёри, кг/т

Совун	Узлуксиз усул	Даврий усул
Хўжалик совун		
65 % ли	651,9	652,5
70 % ли	701,8	702,1
72 % ли	721,8	722,5
Атир совун		
75 % ли	-	755,9
80 % ли	-	806,0

### 18-§. Ювувчи воситалар ишлаб чиқариш самарадорлигини оширишнинг асосий йўналишлари

Яқин келажакда совун ва ювувчи воситалар ишлаб чиқариш ҳажмини ошириш билан бир қаторда ишлаб чиқарилаётган маҳсулот сифатини яхшилаш ва уларни янги, самарали турларини ишлаб чиқаришни йўлга қўйиш; озик-

овқат ёғлари ўрнига юқори сифатли ёғ кислоталаридан фойдаланиш, ҳамда ювувчи воситаларни ишлаб чиқаришда энергетик ва меҳнат сарфини қисқартириш; атроф муҳитни ифлосланишини олдини олган ҳолда чиқиндисиз технологиялар яратиш, соҳани ривожлантиришнинг муҳим вазифаларидан ҳисобланади.

Хўжалик ва атир совунлари ишлаб чиқариш қувватини ошириш, ишлаб чиқаришни кенгайтириш, янги асбоб ускуналар билан таъминлаш ва реконструкцияни кучайтириш билан амалга оширилади. Шу билан бирга, ҳорижий инвестицияларни жалб қилиб, кичик қувватли корхоналар яратишга ҳам катта аҳамият берилади.

#### Назорат саволлари:

1. Совун ишлаб чиқариш усуллари, совуннинг ассортиментини айтиб беринг.
2. Совуннинг физик-кимёвий хусусиятларини ёзиб беринг.
3. Совуннинг сувли эритмасининг физик-кимёвий хусусиятларини кўриб чиқинг.
4. Совун эритмасининг ювиш хусусиятини тушунтириб беринг.
5. Совун пишириш жараёнининг бевосита ва билвосита усулларини кўриб чиқинг.
6. Даврий усулда хўжалик совунининг асоси қандай тайёрланади?
7. Атир совунининг асоси қандай тайёрланади?
8. Вакуум- қуритиш ускунасида қаттиқ хўжалик совуни асосига қандай ишлов берилади?
9. “Маццони” фирмасининг линиясида атир совун асосига қандай ишлов берилади?
10. Хўжалик ва атир совунлари сифатига баҳо беринг.



## **7-БОБ. ОЗИҚ-ОВҚАТ СИРТ АКТИВ МОДДАЛАРИНИ ИШЛАБ ЧИҚАРИШ**

Сирт-актив модда(САМ)ларга – шундай кимёвий бирикмалар кирадики, улар эритилганда ёки суюқликда дисперс система ҳосил қилганда фазалараро сирт таранглигини пасайтириб, фазаларнинг чегара юзасида танлаб адсорбцияланади.

Биринчи ва иккинчи турдаги турғун эмульцияни олишда САМ эмульгаторлар ва стабилизаторлар ролини – ўйнайди. Улар нафақат фазалараро энергияни туширишга ёрдам беради, балки бир суюқликни бошқасига дисперсланишини енгиллаштиради ва олинган эмульсияни барқарорлаштиради. Табиий САМга фосфолипидлар, оқсиллар, углеводлар, смолалар, мумлар, ланолин ва бошқалар киради. САМни кенг миқёсда ишлатилиши уларни олишни синтетик усуллари ишлаб чиқаришни тақозо этади. Ҳозирги вақтда шундай синтетик САМлар борки, улар табиийларига қараганда юқори самарадорликка эга. Сувда диссоциацияланиш даражаси бўйича синтетик САМ катионактив, анионактив, ионоген бўлмаган ва бошқа турларга бўлинади, улар сувда ҳақиқий ва коллоид эритмалар ҳосил қилади.

### **1-§. Озиқ-овқат саноатида САМни қўлланиши**

САМ дисперс системаларни адсорбциялаш характери ва стабиллаш механизми билан ажралиб турадиган икки синфга бўлинади. Биринчи синфга-дифил табиатли қуйи молекулали бирикмалар киради, иккинчи синфга эса – юқори молекуляр бирикмалар киради. Уларда гидрофилъ ва гидрофоб гуруҳлар кетма-кет келади ва бутун узунлиги бўйича тақсимланади. Озиқ-овқат саноатида фойдаланиладиган қуйи молекулали эмульгаторларга фосфолипидлар, ёғ кислоталарнинг моноглицеридлари ва уларни уксус, сут, лимон, вино ёки диацетилвино ва бошқа кислоталар билан этерификация маҳсулотлари киради.

Бу эмульгаторлар юқори сирт активликка эга, демак, улар яхши диспергирлаш хусусиятига эга, шунинг учун улар кўпинча тескари турдаги (маргаринлар) эмульсиялар олиш учун қўлланилади. Юқори молекулали эмульгаторлар - ўсимлик ва ҳайвон оқсиллари - улар асосан тўғри турдаги (майонезлар) ишлаб чиқаришда ишлатилади.

Озиқ-овқат саноатида САМдан фойдаланишнинг истикболи порлоқдир. Нон-булочка маҳсулотлари ишлаб чиқаришда САМлар таркибига қараб озиқ-овқат қўшимчаси сифатида 0,5-2%гача қўшилади, улар, олинаётган нон маҳсулотларини сифатига, ҳажмига, ғоваклигига узоқ вақт қотиб қолмаслигига бошқа хусусиятларига яхши таъсир этади.

Торт ишлаб чиқаришда эса озиқавий САМлар нафақат тайёр маҳсулотнинг сифатини яхшилайти, балки тухум маҳсулотлари сарфини камайитиришга олиб келади. Бу эса нафақат тайёр маҳсулотнинг таннархини туширади, балки тухум билан берилаетган холестерин миқдорини, камайитиради, шу билан бирга маҳсулотнинг физиологик қийматини оширади.

Макарон маҳсулотлари ишлаб чиқаришда САМлардан фойдаланиш, уларнинг ёпишқоклигини камайтиради, мустаҳкамлигини оширади, пресшлаш жараёнини енгиллаштиради, шу билан бир вақтда маҳсулот сифатини оширади. САМ шоколад ишлаб чиқаришда, қанд, консерва, гўшт ва сут саноатида ҳам кенг қўлланилади. Маргарин ва ошпазлик ёғлари ишлаб чиқаришда САМ муҳим рол ўйнайди. Уларни маҳсулотга қўшиш эмульсия дисперслигини ва мустаҳкамлигини оширади, ёғларни организмга яхши сингишига ёрдам беради. Асосан қовуриш учун фойдаланиладиган серёғли маргаринлар ишлаб чиқаришда эмульгатор сифатида дистилланган моноглицеридлар (МГД) қўлланилади. Қовуриш жараёнида эмульгаторни намликни тутиш қобилияти ёмон бўлса ёғ ва сув томчиларининг кучли сачраши юз беради. Шунинг учун эмульгатор ҳаракатини баҳолашда унинг муҳим кўрсаткичларидан бири уларни намтутиш қобилиятидир.

Паст калорияли маргаринлар ишлаб чиқаришда уларга фосфолипид концентрати билан бирга моноглицеридлар ҳам қўшилади. Аммо, анъанавий технологияда олинган фосфолипид концентрати тўғри ва тескари турдаги эмульгатор хусусиятига эга бўлсада, кучсиз эмульгирловчи ҳисобланади.

Кубан давлат технология университетининг ёғлар технологияси кафедрасида ишлаб чиқилган янги технология бўйича магнит таъсир эттириб, юмшоқ технологик режимда олинган озиқавий ўсимлик фосфолипидлари (ОЎФ) юқори физик-кимёвий кўрсаткичларга эга ва маргарин ишлаб чиқаришда самарали эмульгатор бўлиб хизмат қилиши мумкин. Бундан ташқари, майонез ишлаб чиқаришда самарали равишда тухум кукунини ўрнини босадиган тўғри ва тескари эмульгирлаш хусусиятини намоён қиладиган ОЎФ олиш шароитлари аниқланган. Майонезни сақлаш жараёни вақтида фосфолипидларни структура ҳосил қилиш хоссаси ошади. ОЎФ ларни саноатда синаб кўриш натижалари шуни кўрсатдики, уларни турли ёғлиликка эга бўлган маргаринлар ва майонезлар ишлаб чиқаришда ишлатиш мумкин. Майонез эмульсиясини ҳосил қилишда ОЎФ ларни, маргарин эмульсиясини ҳосил қилишда ёғли эритма ҳолида эмас, балки сув-фосфолипидли эмульсия ҳолида қўшиш тавсия этилади.

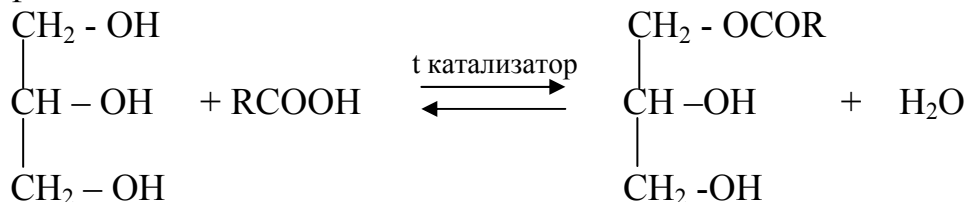
Табиий ўсимлик мойларидан ажратиб олинган фосфолипидлар билан бир қаторда уларни синтетик анологлари ҳам маълум. Москва давлат озиқ-овқат ишлаб чиқариш технологияси университети томонидан синтетик фосфолипидлар-эмульгаторлар ФОЛС-1,2,3ни олиш усуллари ишлаб чиқилган. Бу эмульгаторлар фосфолипид кислотасининг аммоний тузларини юқори ёғ кислотали глицеридлар билан аралашмасидан ташкил топган. Фосфоглицерид фракция таркиби 70%дан кам эмас. ФОЛС, табиий эмульгаторлар каби юқори сирт активликка ва антиоксидантлик хусусиятига эга, улардан майонез ва маргарин ишлаб чиқаришда фойдаланиш мумкин. Ҳозирги вақтда маргарин ишлаб чиқаришда Т-1, Т-Ф, МГД эмульгаторлари, шунингдек ҳорижий САМлар кенг қўлланилади.

Озиқавий САМларга бўлган эҳтиёжни узлуксиз равишда ўсиб бораётганини ҳисобга олиб, Россиянинг Нижний Новгород шаҳридаги ёғ- мой

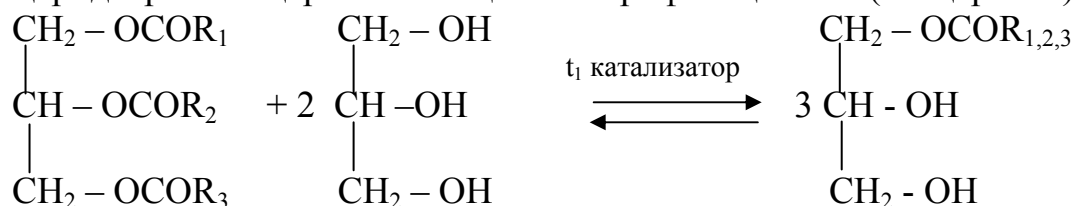
комбинатида САМ ишлаб чиқарувчи корхона ишга тушурилди. У ерда 90%ли моноглицеридлар ва уларни ҳосилалари ишлаб чиқарилмоқда.

## 2-§. Т – 1 ва Т – Ф эмульгаторларини олиш

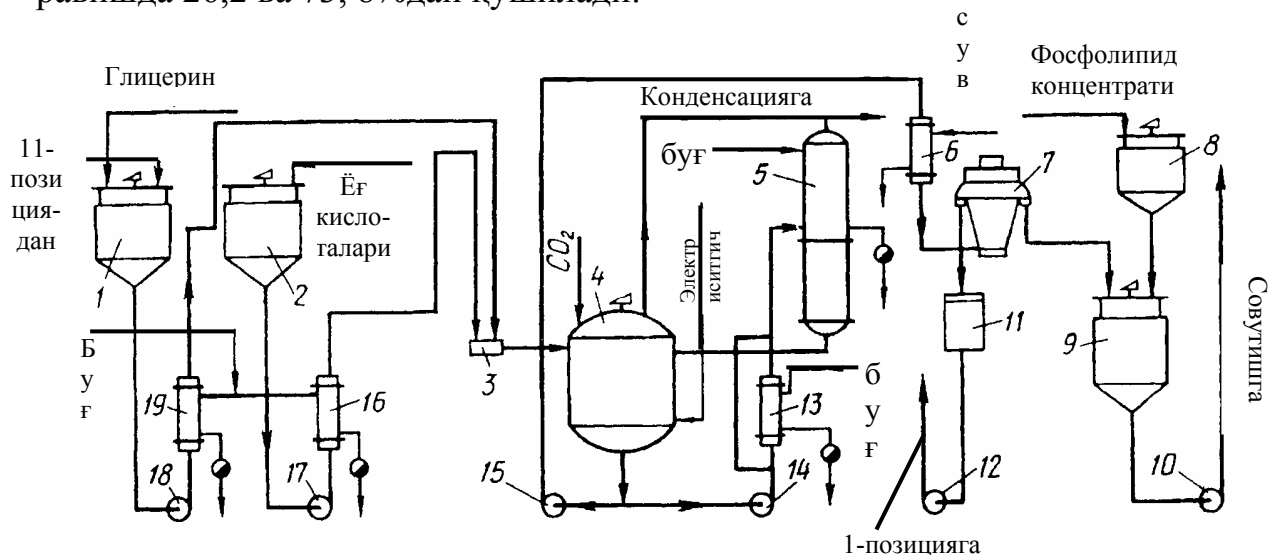
Т-1 эмульгатори куйидагича олинади: глицеринни ёғ кислоталари билан этерификациялаш.



Триглицеридларни глицерин билан қайта этерификациялаш (глицеролиз).



Моноглицеридларни ҳосил бўлиши билан бирга маълум миқдорда диглицеридлар ҳам ҳосил бўлади. Реакция муҳитида ортиқча глицерин қанчалик кўп бўлса, моноглицеридлар шунчалик кўп ҳосил бўлади. Этерификация йўли билан эмульгатор олишда хом ашё сифатида дистилланган динамит глицерин ва дистилланган стеарин кислотани концентрати мос равишда 26,2 ва 73, 8%дан қўшилади.



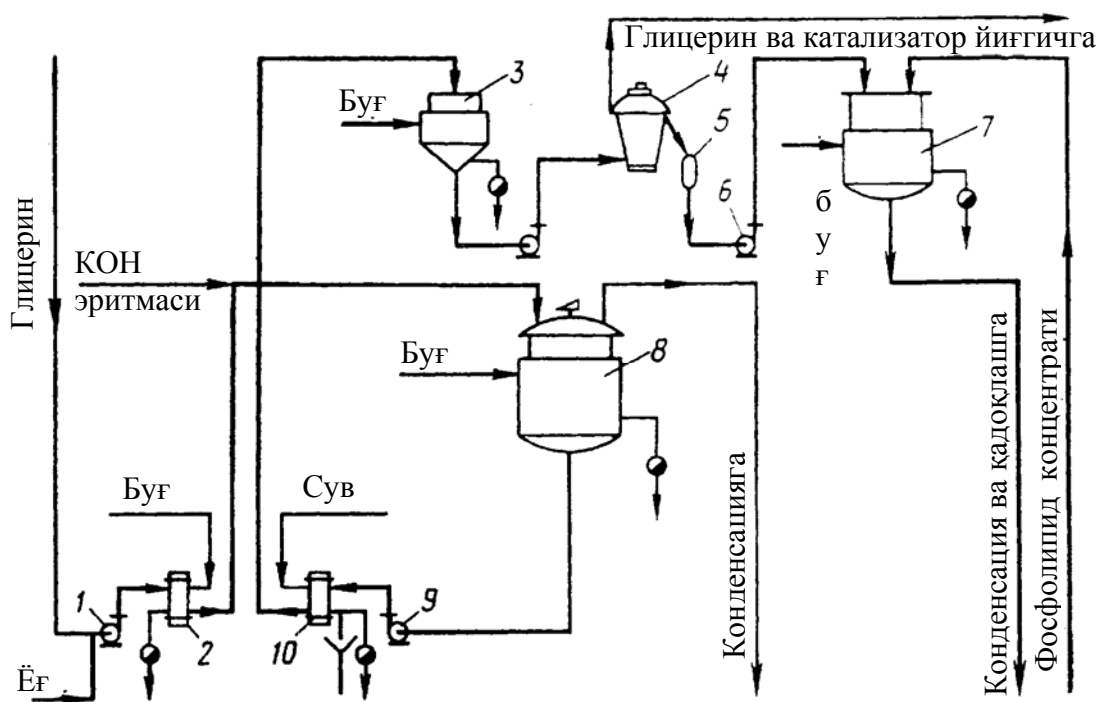
7.1 – Этерификация усули билан Т-Ф ва Т-1 эмульгаторларини олишнинг технологик схемаси

Ёғ кислоталари (2) бакдан (17) насос ва (16) қиздиргич орқали (3) оқимли аралаштиргичга келади, оқимли аралаштиргичга ёғ кислоталари билан бир вақтда (1) бакдан (18) насос ва (19) қиздиргич орқали глицерин ҳам келиб

тушади. Аралаштиргич(3)дан аралашма (4) этерификаторга ўтади. Ҳосил бўлган сувни йўқотиш ва жараён тезлигини ошириш учун аралашма (4) этерификатордан узлуксиз равишда (14) насос ёрдамида (13) қиздиргич орқали (5) буғлаткичга берилади, у ердан тарелкалардан оқиб тушиб, ўз оқими билан (4) этерификаторга қайтади. Буғлаткич(5)да ажралган сув буғлар ва илашиб чиққан глицерин буғлари конденсациялашга берилади.

Буғлар буғлаткичга кирмасдан тўғридан-тўғри (4) этерификатордан конденсацияга берилиши ҳам мумкин. Этерификация жараёни охирида эмульгатор (15) насос билан (6) совуткичга берилади, у ердан 90-95<sup>0</sup>С ҳароратда реакцияга киришмаган глицеринни ажратиш учун (17) марказдан қочма сепараторга берилади, у ердан (11) йиғгич ва (12) насос орқали (1) бақка қайтарилади. Эмульгатор эса (9) бақка қуйилади, у ердан (10) насос билан совутишга берилади, совиган эмульгатор қадоқлашга юборилади.

Т-Ф эмульгаторини олишда (8) бақдан (9) бақка фосфолипид концентрати қўшилади. Жараён 210-220<sup>0</sup>С ҳароратда, инерт газ муҳитида жадал аралаштириш билан олиб борилади. Эмульгатор Т-1, шунингдек рафинацияланган ёғлар (мол ёғи)ни ва кунгабоқар мойларининг саломасларини глицерин билан қайта этерификациялаш йўли билан ҳам олинади. Катализатор сифатида калий гидроксид ёки кальций оксид қўлланилади. Ёғ ва глицерин (1) насос билан (7.2.-расм) (2) иссиқлик атмаштиргич орқали (8) реакторга берилади. Худди шу линиядан катализатор-10%ли калий гидроксидни глицеринли эритмаси реакторга келиб тушади. Кальций оксиди кукун ҳолида қўлланилганда реакторга қўл билан солинади. Моно-, ди- ва триглицеридлар,



7.2 – расм. Глицеролиз услуги билан Т-Ф ва Т-1 эмульгаторларини олишнинг технологик схемаси

эркин ёғ кислоталари ва глицериндан ташкил топган аралашма реакция охирида (9) насос билан (10) совутгич орқали (3) тиндиргичга берилади. Реакцияга киришмаган ортиқча глицерин ва катализатор қолдиғи (4) центрифугада ажратилади. Эмульгатор (5) йиғгичга берилади ва у ердан (6) насос билан (7) бакка узатилади, сўнгра эса совутишга ва қадоқлашга юборилади. Бутун жараён давомида яхши аралаштириш таъминланган бўлади. Олинган маҳсулот таркибида 42-45% моноглицерид бўлади.

Технологик режим: жараён ҳарорати 210-220<sup>0</sup>С, ёғ массасига нисбатан катализатор миқдори 0,3%, ускунадаги қолдиқ босим 30-38 кПа. Совуткичдан чиқаётган тайёр маҳсулотнинг ҳарорати 110<sup>0</sup>Сдан юқори эмас. Т-1 эмульгатори маргариннинг пластиклик хусусиятини яхшилайти, лекин юқори ҳароратда намликни тутиб тура олмайди, демак бундан келиб чиқадики маҳсулот кучсиз сочилишга қарши хусусиятга эга бўлади.

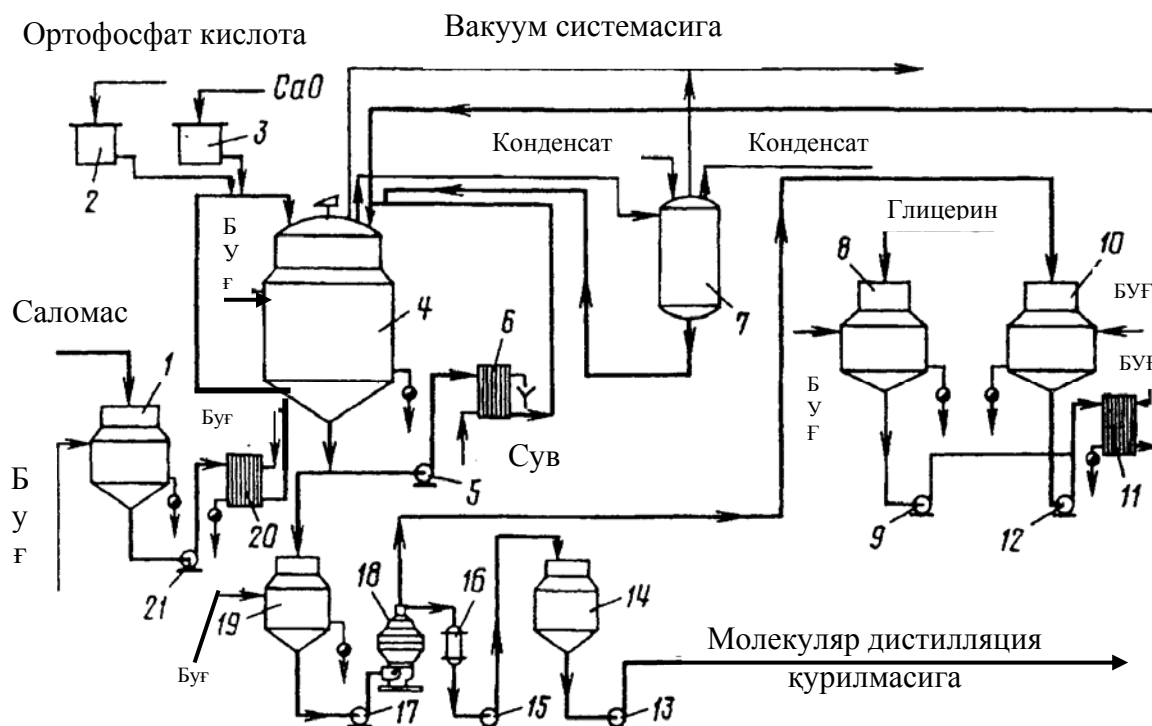
Т-Ф эмульгатори Т-1 эмульгатори билан фосфолипид концентратини 3:1 нисбатда кўшиб аралаштириш йўли билан олинади. Бунинг учун аппаратдаги Т-1 эмульгатори устига фосфолипид концентрати куйилади, аралашма 80-90<sup>0</sup>С ҳароратда яхшилаб аралаштирилади ва совитилади (7.1. ва 7.2.-расмлар). Т-Ф эмульгатори нафақат Т-1 эмульгаторини муҳим хусусиятларини сақлайди, балки унинг бу хусусиятларини оширади. Фосфолипидлар юқори дифил хусусиятга эга бўлганлиги учун, юқори ҳароратда намликни жуда мустаҳкам тутиб туриш қобилиятига эга, улар гидрат формасига ўтиб эмульгаторга сачрашга қарши хусусиятни беради.

### **3-§. Моноглицеридлар ва уларни ҳосилаларини олиш**

Моноглицеридларни ёғларни глицеролиз қилиб, сўнгра реакция аралашмасини (реакцияга киришмаган глицерин, диглицеридлар, кўшимча маҳсулотларни) центрифугада ажратиб ва молекуляр дистилляциялаб олинади. Хом ашё сифатида дистилланган глицерин ва эриш ҳарорати 59<sup>0</sup>С дан кам бўлмаган, йод сони 1% I<sub>2</sub> дан кўп бўлмаган саломас кўлланилади. Катализатор сифатида СаОдан фойдаланилади.

**Ёғларни глицеролизи.** Ёғларни глицеролиз қилиш схемаси 7.3.-расмда кўрсатилган. Саломас (1) бакдан 80<sup>0</sup>С ҳароратда (21) насос билан (20) иссиқлик атмашгич орқали (у ерда 160<sup>0</sup>Сгача қиздирилади) 4-реакторга узатилади. Реактор зангламайдиган пўлатдан ясалган, унда пропеллерли аралаштиргич ва ташки совутгич (7) мавжуд.

Ёғ солингандан кейин аралаштиргич ишлаб турган ҳолда (9) насос билан (8) бакдан (11) иссиқлик алмашгич орқали тоза глицерин ва (10) бакдан эса (12) насос билан худди шу иссиқлик алмашгич орқали қайта фойданилган глицерин реакторга берилади. Глицерин (8) ва (10) бакларда 50<sup>0</sup>С ҳароратда сақланади, унинг ҳарорати иссиқлик алмашгичдан чиққандан сўнг 160<sup>0</sup>Сгача кўтарилади. Глицеринни куйиб бўлгандан кейин реакторда 50 кПа вакуум ҳосил қилинади ва воронка орқали (3) бакдан кальций оксиднинг ҳисобланган миқдори солинади. Кейин реакторнинг ички ва ташка змеевиклари ёрдамида буғ билан, катализатор, глицерин ва саломас аралашмаси 245<sup>0</sup>Сгача қиздирилади.



7.3 – расм. Моноглицеридлар олиш учун ёғларни глицеролиз қилишнинг технологик схемаси

Глицеролиз жараёни 0,5 соат давом этади, ундан кейин реакторни қиздириш тўхтатилади ва вакуум туширилади. Кейин реакция аралашма тезда  $125^{\circ}\text{C}$ гача (5) насос билан кўп марта ва (6) – сувли иссиқлик алмашгич орқали ҳайдаш билан совитилади, сўнгра реакторда вакуум ҳосил қилинади ва воронка орқали (2) бакдан катализаторни нейтраллаш учун керакли миқдорда ортофосфат кислота солинади.

Олинган аралашма (19) оралиқ бакка қуйилади. Аралашма оз миқдорда глицеридлар эриган глицерин ва маълум миқдорда глицерини бор триглицеридлардан иборат икки компонентли системани ташкил қилади.

Фазаларга ажратиш ва аралашмадан катализатор шламини ажратиб олиш учун (17) насос билан аралашма (18) центрифугага узатилади. Глицерин (10) бакка қуйилади ва глицеролиз учун фойдаланилади. Таркибида 50%дан кам бўлмаган глицерин моноэфир ва 10%дан кўп бўлмаган мавжуд бўлган моно ва диглицеридлар фракцияси эса (16) оралиқ бак, (15) насос орқали (14) бакка қабул қилинади, бу ерда унинг температураси  $70-80^{\circ}\text{C}$ да ушлаб турилади. Бу фракция (13) насос билан 60%ли моноглицеридлар олиш учун икки босқичли ёки 90%ли моноглицеридлар олиш учун уч босқичли молекуляр дистилляцияга узатилади. Ёғ кислоталар таркибига қараб, моноглицеридлар юмшоқ ёки қаттиқ консистенцияли бўлиши мумкин.

**Молекуляр дистилляция жараёни.** Молекуляр дистилляция-юқори сийракланиш шароитида юқори молекуляр суюқликларни фракцияли ҳайдаш усули бўлиб, турли молекуляр массали молекулаларни буғланиш тезлигининг фарқига асосланган. Жараён суюқликни қайнаш ҳароратидан анча паст ҳароратда олиб борилгани учун суюқликни термик ўзгариши содир бўлмайди. Буғланган молекулаларни буғланиш юзасидан ажратилиши ва кейинчалик

конденсацияланиши буғ-суюқлик тизимини мувозанатга келишига тўсқинлик қилади.

Молекуляр дистилляция нисбатан учувчан компонент молекуласини диффузия туфайли сиртга келиши, буғланиши, конденсация юзасига ўтиши ва конденсацияланиш жараёнларини ўз ичига олади. Юза бирлигидан вақт бирликда ажралган буғ миқдори буғланиш тезлиги дейилади.

Молекуляр дистилляция 2 босқичдан иборат:

1. Дегазация-плёнкали буғлатгичда амалга оширилади, унда газсимон маҳсулотлар аралашмасидан глицерин ва сувни ажралиши содир бўлади. Ускуна 0,13-0,26 кПа (1-2 мм сим. уст.) босимда 140<sup>0</sup>Сда ишлайди.

2. Деглицеринлаш-бунда юпқа плёнкали буғлатгич қўлланилади, у чуқур вакуумда ишлайди, қолдиқ босим 0,013-0,039 кПа (0,1-0,3 мм сим. уст.) кўп босқичли буғ эжекторли насос билан ҳосил қилинади. Бошланғич вакуумни ҳосил қилишда кўп босқичли диффузион насос ишлатилади. Вакуум насос ва юпқа плёнкали буғлатгич орасига, илашиб кетган суюқлик томчиларини вакуум тизимига кирмаслиги учун, совутгич-ушлагич ўрнатилади.

Дистилляциянинг 2-босқичида 160<sup>0</sup>Сда глицерин ҳайдалади, бундан ташқари эркин ёғ кислоталари, қисман калта занжирли моноглицеридлар ва қисқа занжирли ёғ кислоталар ҳам ҳайдалади.

Ҳайдалган глицерин конденсацияланади ва бакда биринчи босқич дистилляциядан чиққан осон учувчан фракция билан бирга сақланади. Тиндириш жараёнида аралашма иккита фракцияга ажралади. Бакни пастки қисмида нисбатан оғир бўлган глицерин йиғилади ва қайта ишлаш учун жўнатилади. Бакни тепа қисмида ёғ кислоталари ва осон учувчан моноглицеридлар тўпланади ва совун пиширишда ишлатилади. Буғлатгичда ҳайдашдан кейин чиқадиган маҳсулот 60%ли моноглицеридларни ташкил қилади. Улар насос ёрдамида совутиш учун пластинкали иссиқлик алмашгичга берилади ва бакда йиғилади.

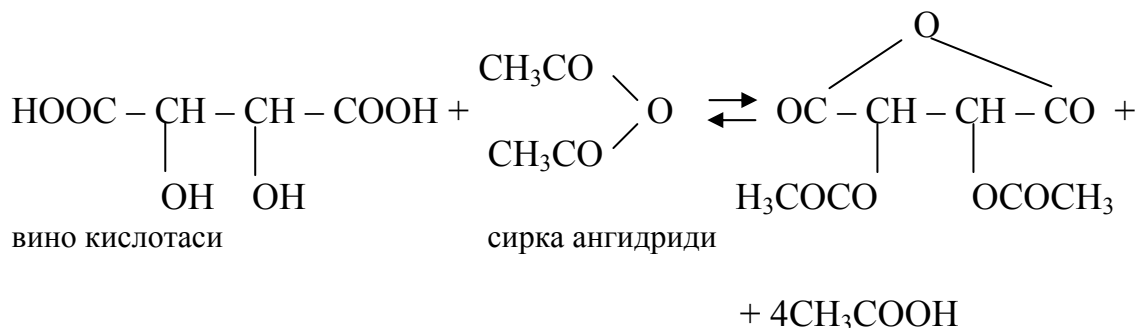
**90%ли моноглицеридлар олиш.** Уларни уч босқичли молекуляр дистилляция ускунасида олинади. Икки босқичдан фарқи реакцион аралашма учинчи босқичга берилади. Бунинг учун ҳам юпқа плёнкали буғлатгич қўлланилади, бунда ҳарорат 205-210<sup>0</sup>Сда ушлаб турилади, қолдиқ босим 0,0013-0,0039 кПа (0,01-0,03 мм.сим.уст)ни ташкил этади.

Қаттиқ 90%ли моноглицерид олиш учун дистиллят учинчи босқичдан сўнг дозаловчи қурилма ёрдамида томчи кўринишида ҳаракатланаётган пўлат-лентага берилади. Лентали транспортёрни ички юзасига сув сепиб, ташқи юзаси эса совуқ ҳаво билан совутилади. Кристалл ҳолга келган 90%ли моноглицеридлар таблетка ҳолда бункерга тушади ва уларни картон каробкаларига қадокланади ва автоматик тарозига келади. Тарозида коробка маълум оғирликка етгач ўровчи машинага тушади ва транспортёр билан маҳсулот омборига жўнатилади.

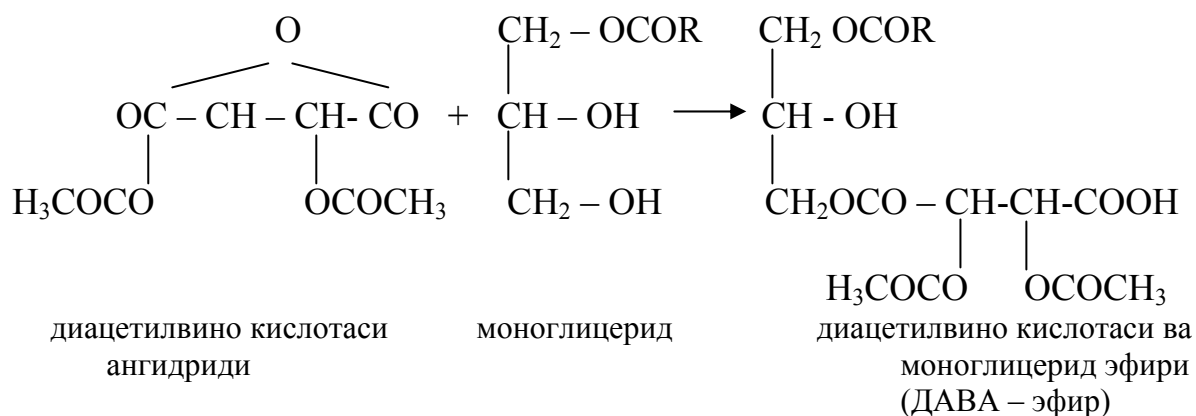
#### 4-§. Моноглицерид ва диацетилвино кислота эфирларини олиш

Диацетилвино кислота (ДАВА-эфирларини) ҳосил бўлиши икки босқичда содир бўлади:

1-босқич-диацетилвино кислотаси ангидридини қуйидаги схема бўйича олиниши.



2-босқич-схема бўйича диацетил вино кислотаси ангидридини моноглицерид билан этерификацияси.



Нонпазлик соҳасида ДАВА-эфирлари яхшилагич сифатида ишлатилади. Уларнинг ҳамирга қўшилиши, ёғларни тенг тақсимланишига ёрдам беради, нон ёпишда клейковина ва крахмални сирачланишини олдини олади.

ДАВА-эфири қаттиқ консистенцияда таблетка кўринишида, юпшоқ консистенцияда қовушқоқ кўринишида сариқ ёки жигар рангда ишлаб чиқарилади. ДАВА-эфири учун хом ашё бўлиб: таркибида 1,5%дан кўп бўлмаган эркин ёғ кислоталари ва 1,5%дан кўп бўлмаган глицерин мавжуд бўлган 60%-ли, 90%-ли моноглицеридлар: таркибида асосий маҳсулот 99,2% ва эримайдиган моддалар 0,01%дан кўп бўлмаган вино кислотаси (кристалл ҳолида); эриш ҳарорати 73<sup>0</sup>Сли сирка ангидриди (асосий маҳсулот таркибида камида 98,5% бўлиши керак) ва 85% ли ортофосфат кислота хизмат қилади.

Буғ билан иситилаётган реакторга бакдан тарози орқали винокислотаси ва сирка ангидриди 1:2 нисбатда қўшилади. Реакторнинг аралаштиргичи уланади (айланиш частотаси 550 айл/мин) ва ҳароратни 100<sup>0</sup>Сгача кўтарилади. Сўнг воронкадан реакторга 0,1% реагент массасига нисбатан ортофосфат кислота



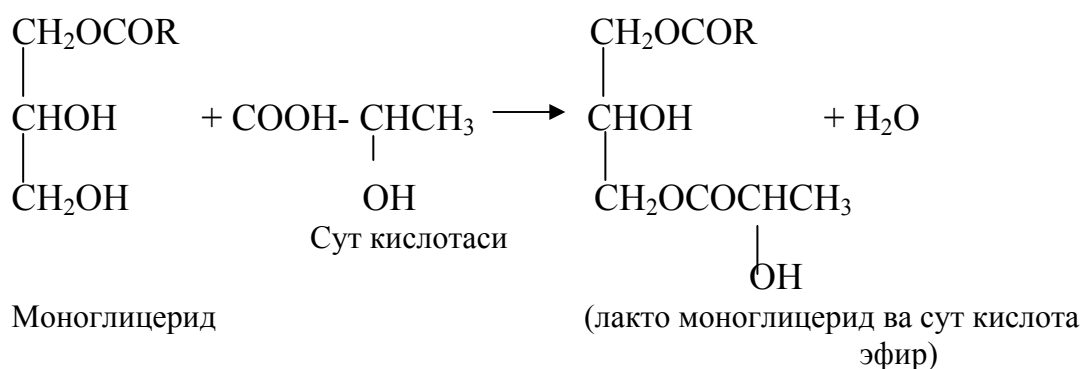
берилади. Реакторда вакуум насос билан 57,3 кПа (441 мм.сим.уст.) қолдик босим ҳосил қилинади.

Вино кислотасини сирка ангидриди билан ацетиллаш экзотермик реакциядир. Ажратилаётган иссиқлик туфайли реактордаги ҳарорат 110<sup>0</sup>Сга етиб маҳсулот қаттиқ қайнаганда қолдик босим пасайтирилади. Реакция натижасида ҳосил бўлган сирка кислота қисман ҳайдалади, конденсацияланади ва йиғгич бакка берилади. Реакторда реакция тугаши билан ҳарорат 75<sup>0</sup>Сгача пасайтирилади. Бу ҳароратда реакция аралашма 2 фазали тизим кўринишида бўлади, яъни кристалланган диацетилвино кислотаси ангидриди ва ҳайдалмаган сирка кислотаси.

Моноглицеридларни этерификация жараёнини ўтказиш учун озроқ сирка кислотаси бўлган диацетилвино ангидриди массасига 80-82<sup>0</sup>Сда моноглицеридлар эритмаси қўшилади. ДАВА эфирини юмшоқ консистенциясини олиш учун 60%ли моноглицерид, қаттиқ консистенциясини олиш учун 90% моноглицеридни 60%ли моноглицерид билан тенг миқдорда аралаштирилиб қўшилади. Сўнгра реактор ҳароратини 138<sup>0</sup>Сгача кўтариб этерификация 1,5 соат олиб борилади (бу вақтда сирка кислотаси тўлиқ ҳайдалади). Сўнг юмшоқ консистенцияли ДАВА эфирини лентали совутгичда совутилади, идишга қадоқланади ва омборга жойланади. Қаттиқ консистенцияли ДАВА эфири қуритилади ва 90%ли моноглицеридга ўхшаб таблетка кўринишида қадоқланади.

### 5-§. Лактилланган моноглицеридлар (лакто-эфир) олиш

Лакто-эфирлар ишлаб чиқаришда хом ашё таркибида камида 60% асосий маҳсулот бўлган моноглицерид ва таркибида камида 80% асосий маҳсулот бўлган сут кислотаси ҳисобланади. Лакто-эфирлар олиш жараёни қуйидаги келтирилган реакция асосида бўлади.



Лакто — эфирлар ишлаб чиқаришда аралаштиргичли, вакуумли, азот линияли ва мой қиздиришли реакторга аввал сут кислотаси сўнг эритилган моноглицеридни 1:4 нисбатда киритилади. Аралаштиргич уланади азот линиясини ҳам уланади ва 180<sup>0</sup>Сгача қиздириш бошланади. Ускунада вакуум насос ёрдамида 84,5 кПа вакуум ҳосил қилинади, чунки реакция аралашма ҳар доим қайнаган ҳолда бўлиши керак. Реакция 6 соат давом этади. Жараён

охирида реакцияга кирмаган сут кислотаси ва сувни ажратиш мақсадида колдик босимни 0,26-0,65 кПа га икки босқичли буғ эжектор ёрдамида пасайтирилади.

Лакто - эфирлар бакка ҳайдалади, у ердан лентали совутгичга ва таблетка кўринишида қадоклашга берилади. Лакто – эфирлар кандолатчилик ва нонпазлик саноатида қўлланади.

**Моноглицеридлар гидратини олиш.** Бу маҳсулот дистилланган моноглицеридларни сувдаги эмульсияси ҳисобланади. Ташқи кўринишидан бу оқ рангли, бир хил пластик масса бўлиб, кучсиз сирка кислота ҳидига эга.

Моноглицеридларни гидрати макарон ва нон-булочка саноатида қўлланилади. Бу маҳсулот буғдой уни таркибидаги крахмал билан мураккаб бирикмалар ҳосил қилиб ноннинг қотиб қолишининг олдини олади. Бу мураккаб бирикмаларни фақатгина тўлиқ тўйинган радикалли ёғ кислотали дистилланган моноглицеридлар ҳосил қилиши мумкин. Моноглицерид гидратини олишда хом ашё бўлиб 90%ли моноглицеридлар, юмшоқ ДАВА эфирлари, 85%ли КОН, 99,5%ли лимон кислотаси, 89,5%ли пропион кислотаси, 95,4%ли сирка кислотаси хизмат қилади.

Моноглицерид гидрати компонентларни интенсив аралаштириш билан олинади. Трубинали икки тезликли аралаштиргич билан жиҳозланган ускунага ичимлик суви, лимон кислота, КОН, ДАВА юмшоқ эфири солинади ва аралаштириш вақтида қиздирилади. Сўнгра аралаштириш давом эттирилади ва моноглицеридлар охирида пропион ва сирка кислотаси кўшилади. Яхшилаб аралаштирилгандан сўнг маҳсулот бир хил масса бўлгунга қадар сувли иссиқлик алмашгичда совутилади, аралаштиргичли ускунада 80<sup>0</sup>Сда термостатланади, сўнг фрионли совутгич орқали барабанларга 50 кг гача қадоклаш учун берилади.

**Новвойлик яхшилагичларини олиш.** Маҳсулот 60%ли юмшоқ моноглицеридлар, юмшоқ ДАВА-эфирлари, пахта ёғи, ўсимлик мойларининг саломаслари ва шакар аралашмасидан ташкил топган. Пахта ёғи таркибидаги эркин ёғ кислоталар 0,05%дан, саломасда эса (маргарин маҳсулотлари учун) эркин ёғ кислоталар миқдори 0,5%дан кўп бўлмаслиги керак. Новвойлик яхшилагичи бир хил массали компонентларни аралаштириш йўли билан олинади, уларни кейин оралиқ бакка ҳайдалади. У ерда маҳсулот совитгич (вататор)га берилади, у ерда маҳсулот ҳарорати 20-22<sup>0</sup>Сгача совутилади ва барабанга қадоклаш учун берилади.

**Пишириклар учун паста олиш.** Бу маҳсулот шакарнинг сувли эритмасидаги сирт актив моддалар композициясидан иборат. Ташқи кўринишидан бир жинсли пастасимон, оқ рангли, ялтироқ массадир. Пастани ишлаб чиқариш учун хом ашё бўлиб 90%ли моноглицеридлар, кислота сони 1мг КОНдан юқори бўлмаган полиглицеринни ёғ кислоталари билан эфири, 1,2 пропиленгликоль, нордон сорбин калий, ичимлик содаси, шакар ҳисобланади. Паста рецептурасига ёрдамчи эмульгатор қўшилиб, у моноглицеридларни гелсимон  $\alpha$ -кристалл формага ўтказилади. Ёрдамчи эмульгаторни кимёвий тоза калий ва натрий стеарати, пропиленгликоль, NaOH, КОН дан олинади. Бу моддалар аралашмасига тоза ёғ кислоталари қўшилади. Натижада, реакторда

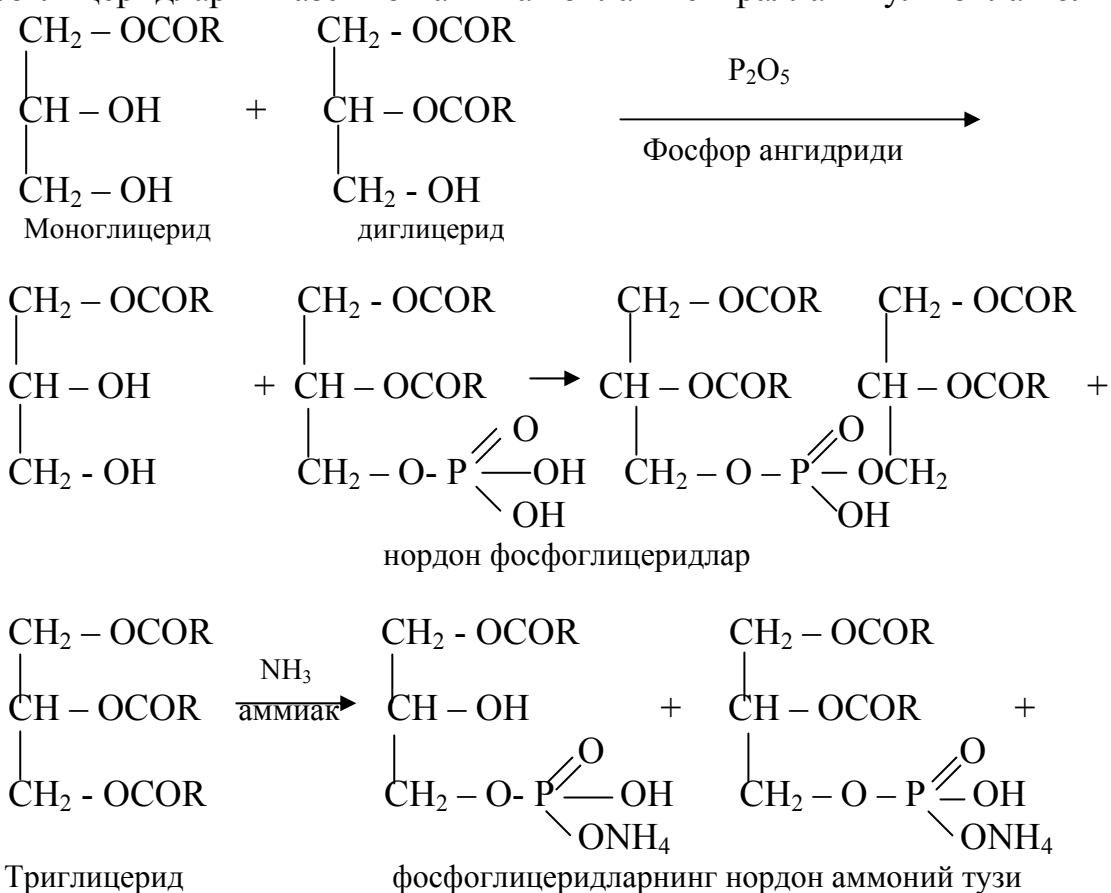
натрий ва калийли совун ҳосил бўлади ва ёрдамчи эмульгатор вазифасини бажаради.

Пастани, компонентларни турбинали аралаштиргичда интенсив аралаштириш йўли билан олинади. Ускунага олдиндан тайёрланган шакар эритмаси, сув, нордон сорбин калий эритмаси, пропиленгликоль, ёрдамчи эмульгатор солинади ва даврий аралаштирилиш йўли билан ҳарорат 75<sup>0</sup>Сгача қиздирилади. Сўнг интенсив аралаштириш билан полиглицерин ва ёғ кислотаси аралашмаси ва моноглицеридлар қўшилади.

Аралашмани бир жинсли масса ҳосил бўлгунига қадар аралаштириб турган ҳолда 80-85<sup>0</sup>Сгача қиздирилади, ундан кейин маҳсулотни бир текисда айланадиган аралаштиргичли ускунага 80<sup>0</sup>Сда термостатлаш учун ўтказилади. Ярим соат ўтказ маҳсулот совуткич орқали барабан ёки банкага қадоклаш учун юборилади. Маҳсулот унли-кондитер маҳсулотлари (бисквит, рулет, прожнийлар ва б.). ишлаб чиқаришда фойдаланиш учун мўлжалланган. Бунда унинг новвойлик хусусияти ва тайёр маҳсулотлар сифати яхшиланади.

### 6-§. Синтетик фосфолипид эмульгаторларини олиш

Ҳозирги вақтда ФОЛС-1, ФОЛС-2, ФОЛС-3 синтетик фосфолипид эмульгаторлари ишлаб чиқарилади. ФОЛС-1 эмульгатори - юмшоқ моноглицеридларни фосфорлаш сўнгра кислота шаклидаги фосфоглицеридларни газсимон аммиак билан нейтраллаш йўли билан олинади.





Тайёр маҳсулотнинг кислота сони 80 мг КОНга етганда реактор аралаштиргичи тўхтатилади ва маҳсулот (5) қиздириладиган сиғим (бак)га берилади, у ердан эриш ҳарорати 38,5<sup>0</sup>С, жигар рангда ва ёпишқоқ масса кўринишида бўлган ФОЛС-1 эмульгатори ичида полиэтилен қопламаси бор картон қутиларга қадоқланади.

ФОЛС-1 эмульгатори паст каллорияли маргаринлар ва бошқа озиқ-овқат маҳсулотлари ишлаб чиқаришда САМ қўшимчалари сифатида фойдаланиш учун мўлжалланган. ФОЛС-2 эмульгаторини олиш жараёни ФОЛС-1 эмульгаторини олишдан фарқ қилади, унда фосфорлаш учун дастлабки маҳсулот сифатида юмшоқ моноглицеридлар ва дистилланган моноглицеридлар аралашмасидан 1:1 нисбатда фойдаланилади. Бундан ташқари газсимон аммиак 60<sup>0</sup>Сда эмас, 70<sup>0</sup>С ҳароратда реакцион аралашмага берилади. ФОЛС-2 эмульгаторининг тайёр маҳсулоти қиздириш сиғимидан лентали совуткичга берилади, кейин эриш ҳарорати 55-65<sup>0</sup>С бўлган, таблетка кўринишида полиэтилен қопламали картон яшикларга қадоқланади.

ФОЛС-3 эмульгатори ФОЛС-1 эмульгатори ва дистилланган моноглицеридларнинг 1:1 нисбатдаги таблетка қилинган аралашмасидан ташкил топган. Уни эриш ҳарорати 57-67<sup>0</sup>С.

ФОЛС-2 ва ФОЛС-3 эмульгаторлари сарёғ, маргаринлар ишлаб чиқаришда қўлланилади. Кам ёғли ва паст калорияли маргарин ва майонезлар тайёрлашда уларни углеродли қўшимчалар (пектин ва б.) билан биргаликда ишлатиш тавсия этилади. Бундай ҳолатда табиий фосфолипидларга ўхшаб, синтетик фосфолипидлар эмульгирлаш, барқарорлаштириш ва сачрашга қарши хусусиятлари йиғидисини намоён этади. Чет эл фирмалари маргарин ва майонез ишлаб чиқаришда эмульгатор сифатида ўсимлик фосфолипидларидан ва фракциялаб олинган, таркибий қисмларидан кенг фойдаланадилар.

## **7-§. Озиқ–овқат САМларни ишлаб чиқариш ривожланишининг асосий йўналишлари**

Табиий озиқ-овқат хом ашёлари асосида, хусусиятларини кенг диапазони билан характерладиган, шунингдек тўғри ва тесқари эмульсияларни барқарорлаштирадиган янги САМларни ишлаб чиқиш истиқболли ҳисобланади. Тухум кукуни ва бошқа табиий эмульгаторларнинг тўлиқ ўрнини босадиган, маргарин ва майонез ишлаб чиқаришда юқори эмульгирлаш қобилиятига эга бўлган САМларни ўсимлик фосфолипидларини фракциялаш ва тор фракцияларини ажратиб олиш билан яратиш зарур.

### **Назорат саволлари**

1. Озиқ-овқат САМларнинг тури ва аҳамиятини тушунтириб беринг.
2. Моноглицеридлар ва бошқа САМлар қандай олинади ?
3. Истиқболли озиқ-овқат САМлари сифатида табиий ва синтетик фосфолипидларга таъриф беринг.

## Фойдаланилган адабиётлар

Арутюнян Н.С., Аришева Е.А., Янова Л.И. и др. Технология переработки жиров. – М.: Агропромиздат, 1985.- 368 с.

Руководство по технологии получения и переработки растительных масел и жиров/ Под ред. А.Г. Сергеева и др. –Л.: ВНИИЖ.- т. II, 1973, 350 с.. т. III, кн. 1, 1983, 288с.; т. IV, 1975. 544 с. V, 1981, 296 с.; т. VI, 1989, 360 с.

Шмидт А.А. Теоретические основы рафинации растительных масел. –М,: Пищевая промышленность, 1976. -136 с.

Арутюнян М.С., Корнена Е.П., Янова Л.И. и др. Технология переработки жиров. – М.: Пищепромиздат, 1999. -452 с.

Тютюнников Б.Н., Науменко П.В., Товбин И.М. и др. технология переработки жиров. – М.: пищевая промышленность, 1970. -658 с.

Арутюнян М.С., Корнена Е.П., Нестерова Е.А. Рафинация масел и жиров: Теоретические основы, практика, технология, оборудование. – СПб.: ГИОРД , 2004. -288с.

Салимов З. Кимёвий технологиянинг асосий жараёнлари ва қурилмалари. Т. 1. –Т.: Ўзбекистон, 1994. -366 б.

Qodirov Y. Yog'larni qayta ishlash texnologiyasidan laboratoriya mashg'ulotlari. –Т.: Cho'lpon nomidagi nashriyat –matbaa ijodiy uyi, 2005.-168 b.

## Мундарижа

Кириш.....	3
1-боб. Асосий ёғ хом ашёлари.....	4
1-§. Ёғ хом ашёларининг умумий тавсифи.....	4
2-§. Ўсимлик ёғлари.....	6
3-§. Ер хайвонлари ёғлари.....	8
4-§. Денгиз хайвонлари ва балиқ ёғлари.....	9
5-§. Ёғ бўлмаган аралашмалар ва ҳамроҳ моддалар.....	10
6-§. Ёғ хом ашёларини ташиш, қабул, қайд қилиш ва сақлаш.....	12
2-боб. Ёғларни рафинациялаш.....	14
1-§. Ёғларни рафинациялаш усуллари.....	15
2-§. Ёғларни тиндириш, центрифугалаш ва филтрлаш.....	15
3-§. Ёғларни гидратлаш.....	21
4-§. Ишқорли рафинация.....	27
5-§. Ишқорли рафинация жараёнининг назарий асослари.....	27
6-§. Ёғларни нейтраллаш усуллари ва технологик режимлари.....	32
7-§. Ёғларни рафинациясининг саноат схемалари.....	35
8-§. Ёғларни даврий усулда рафинациялашнинг технологик схемаси.....	36
9-§. Ёғларни узлуксиз усулда рафинациялашнинг технологик схемалари.....	38
10-§. Соапстокни қайта ишлаш.....	47
11-§. Ёғларни адсорбцияли рафинациялаш. Ёғларни адсорбцияли рафинациялаш жараёнининг асослари ва қўлланиладиган адсорбентлар.....	49
12-§. Ёғларни оқлаш усуллари.....	52
13-§. Ёғларни дезодорациялаш.....	56
14-§. Ёғларга ҳид ва таъм берувчи моддалар.....	56
15-§. Дезодорациялаш жараёнининг назарий асослари ва уни амалга ошириш шароитлари.....	57
16-§. Ёғларни даврий усулда дезодорациялаш.....	61
17-§. Ёғларни узлуксиз усулда дезодорациялаш.....	62
18-§. Ёғлардан мумсимон моддаларни ажратиб олиш.....	77
19-§. Ёғ ва мойларни ишқорсиз ёки дистилляцияон рафинациялаш.....	80
20-§. Чакана савдо орқали реализация қилиш учун ёғларни кадоклаш.....	81
21-§. Рафинацияда ёғни йўқотилиши ва чиқиндиларни меъёрлаш.....	84
22-§. Ёғ ва мойларни рафинациялаш технологияси ва техникаси ривожланишининг асосий йўналишлари.....	86
3 –боб. Ёғларни гидрогенлаш ва перэтерификациялаш.....	89

1-§. Ёғларни модификациялаш саноат усуллари ривожланиши хақида маълумот.....	89
2-§. Гидрогенлаш жараёнида ёғлар трансформацияси.....	92
3-§. Тўйинмаган бирикмаларни гидрогенлаш жараёнида катализаторнинг роли.....	92
4-§. Ёғларни гидрогенлашни селективлиги.....	96
5-§. Ёғларни гидрогенлаш жараёнида изомерланиш.....	101
6-§. Ёғ ва ёғ кислоталарини гидрогенлашда ишлатиладиган саноат катализаторлари.....	107
7-§. Катализаторнинг технологик хоссалари.....	110
8-§. Водород ишлаб чиқариш. Водород олиш жараёнларининг асоси.....	119
9-§. Сувни электролиз қилиб водород ишлаб чиқариш.....	123
10-§. Табиий газни буғли конверсиялаб водород ишлаб чиқариш.....	131
11-§. Гидрогенлаш қурилмаларининг асосий ускуна ва системалари.....	133
12-§. Ёғларни гидрогенлаш реакторлари.....	134
13-§. Гидрогенлашнинг технологик схемалари.....	144
14-§. Ёғларни гидрогенлаш жараённинг моддий баланси.....	150
15-§. Гидрогенланган ёғ сифати ва ассортименти.....	155
16-§. Саломас ишлаб чиқариш учун хом ашёни тайёрлаш.....	157
17-§. Саломас олиш технологик режимлари.....	158
18-§. Ёғ ва мойларни переэтерификациялаш. Переэтерификациялашда ёғ ва мойларни ўзгариши.....	160
19-§. Переэтерификациялаш катализаторлари.....	162
20-§. Переэтерификациялаш реакциялари механизми.....	163
21-§. Переэтерификациялаш жараёни параметрлари ва технологик схемаси.....	164
22-§. Переэтерификацияланган ёғлар таркиби ва хоссалари.....	167
23-§. Саломас ва переэтерификацияланган ёғлар ишлаб чиқаришнинг самарадорлигини оширишнинг асосий йўналишлари.....	168
 4 –боб. Маргарин, қандолатчилик, нонвойчилик, ошпазлик ёғлари ва майонез ишлаб чиқариш.....	 171
1-§. Маргарин маҳсулотлари ишлаб чиқариш .....	172
2-§. Маргарин маҳсулотлари олиш учун асосий хом ашёлар.....	173
3-§. Маргарин рецептурасини тузиш.....	177
4-§. Рецепттура компонентларини тайёрлаш.....	178
5-§. Маргарин ишлаб чиқариш технологияси.....	184
6-§. Маргарин маҳсулотлари олишнинг технологик схемалари.....	190
7-§. Маргарин маҳсулотларини саклаш ва ташиш.....	199
8-§. Маргарин маҳсулотлари сифатини баҳолаш.....	199
9-§. Майонез ишлаб чиқариш.....	200
10-§. Майонез олиш учун асосий хом ашёлар.....	201



11-§. Майонез рецептураси ва ассортименти.....	201
12-§. Майонез ишлаб чиқариш технологияси.....	202
13-§. Майонез сифатини баҳолаш.....	210
14-§. Маргарин махсулотлари ишлаб чиқаришдаги чиқинди ва йўқотишлар.....	211
15-§. Маргарин заводларида санитар –гигиеник режимлар.....	211
16-§. Маргарин ишлаб чиқаришни ривожланишининг истиқболли йўналишлари.....	212
 5-боб. Глицерин ва ёғ кислоталари ишлаб чиқариш.....	214
 1-§. Ёғларни гидролизи. Гидролиз жараёнининг назарий асослари.....	215
2-§. Гидролизлашдан олдин ёғларни рафинациялаш.....	217
3-§. Ёғларни гидролизлаш усуллари.....	219
4-§. Ёғларни гидролизлашни узлуксиз усуллари.....	225
5-§. Глицеринли сувларни тозалаш.....	227
6-§. Глицеринли сувни тозалаш усуллари.....	228
7-§. Техник глицерин олиш.....	230
8-§. Дистилланган глицерин олиш.....	232
9-§. Ёғ кислоталари ишлаб чиқариш.....	235
10-§. Соапстокдан хом ёғ кислоталарини ажратиб олиш.....	235
11-§. Дистилланган ёғ кислоталари олиш.....	238
12-§. Техник олеин ва стеарин олиш.....	242
13-§. Глицерин ва ёғ кислоталари ишлаб чиқаришнинг ривожланиш йўналишлари.....	243
 6 –боб. Совун ишлаб чиқариш.....	245
 1-§. Совун турлари ва ассортиментлари.....	245
2-§. Совун олиш усуллари.....	245
3-§. Совуннинг физик-кимёвий хоссалари.....	246
4-§. Совун сувли эритмасининг физик-кимёвий хоссалари.....	248
5-§. Совун ишлаб чиқариш учун хом ашё ва ёрдамчи материаллар.....	260
6-§. Рецепттура тузиш.....	262
7-§. Совун пишириш жараёни асослари.....	264
8-§. Совун пишириш усуллари.....	267
9-§. Хўжалик совуни асосини тайёрлаш.....	268
10-§. Суюқ хўжалик совуни олиш.....	275
11-§. Соапсток ядросини олиш.....	276
12-§. Атир совун асосини тайёрлаш.....	277
13-§. Совун асосига ишлов бериш.....	281
14-§. Хўжалик совуни асосига ишлов бериш.....	282
15-§. Атир совун асосига ишлов бериш.....	285
16-§. Хўжалик ва атир совуни сифат кўрсаткичлари.....	294
17-§. Совун ишлаб чиқаришда ёғли хом ашё сарфини меъёрлаш.....	295

18-§. Ювувчи воситалар ишлаб чиқариш самарадорлигини оширишнинг асосий йўналишлари.....	295
7-боб. Озиқа-овқат сирт актив моддалари ишлаб чиқариш.....	297
1-§. Озиқ –овқат саноатида САМни қўлланилиши.....	297
2-§. Т-1 ва Т-Ф эмульгаторларини олиш.....	299
3-§. Моноглицеридлар ва уларни ҳосилаларини олиш.....	301
4-§. Моноглицерид ва диацетилвино кислота эфирларини олиш.....	304
5-§. Лактиланган моноглицерид (лакто -эфир)лар олиш.....	305
6-§. Синтетик фосфолипид эмульгаторларини олиш.....	307
7-§. Озиқ–овқат САМларини ишлаб чиқариш ривожланишининг асосий йўналишлари.....	309
Фойдаланилган адабиётлар.....	310