

O‘ZBEKISTON RESPUBLIKASI OLIY VA O‘RTA MAHSUS TA‘LIM VAZIRLIGI

**Zuev Vladimir Ilich, Qodirxo‘jaev Orif,
Adilov Maxsud Mirvasitovich, Akramov Umidilla Ikramdjanovich**

SABZAVOTCHILIK VA POLIZCHILIK

3610100 – Fermer xo‘jaligini boshqarish
3610105 – O‘simlikshunoslik bo‘yicha fermer xo‘jaligini
tashkil yetish va yuritish
mutaxassisligiga mo‘ljallangan

TOSHKENT – 2010

O'quv qo'llanmada respublikamiz sabzavotchiligi va polizchiligi holati va rivojlanish istiqbollari o'z o'rnini topgan. O'zbekistonda eng ko'p tarqalgan sabzavot va poliz ekinlari turlari, navlari biologiyasi batafsil bayon etilgan. Himoyalangan yerlar turlari, tuzilishi va u yerlarda ko'chat hamda sabzavot hosili yetishtirishning o'ziga xos xususiyatlari o'z aksini topgan. Shu bilan birga kam tarqalgan sabzavotlar to'g'risida ma'lumotlar berilgan.

В учебном пособии освещены состояние и перспективы развития овощеводства и бахчеводства. Даны подробные сведения о биологии видов и сортов овощных и бахчевых культур. Подробно описаны виды, устройство сооружений защищенного грунта и технология выращивания рассады, а также урожая овощных культур во внезонный период. Приведены сведения о малораспространенных овощных культурах.

The present condition and perspectives of development of vegetables growing and melon and gourd cultivation are shown in given tutorial. Here are given detailed information on biology of species and sorts of vegetables and melon and gourd crops. In this tutorial is extensively described the structure of greenhouse constructions and also technology of cultivating of sprouts and vegetable crops in time of low-season period. Here also given information on not widespread vegetable crops.

Taqrizchilar:

Choriev Sh. – Toshkent tumani agrosanoat va biznes kasb-xunar kolleji direktori, biologiya fanlari nomzodi

Atabaeva X.N. – O'zbekistonad xizmat ko'rsatgan xalq ta'limi xodimi, qishloq xo'jalik fanlari doktori, ToshDAU professori

1-Bob. KIRISH. SABZAVOTCHILIKNING MAQSADI, KELIB CHIQISHI VA XUSUSIYATLARI. SABZAVOTCHILIK ILMIY ASOSINING RIVOJLANISHI VA KELAJAGI

Sabzavotlar – bu sersuv, etli va mazali (mevalari, ildizmevalari, karamboshi, piyozboshi, tuganaklari, poyalari, barglari, kurtaklari, ildizlari va sh.k.) inson iste'mol qiladigan o'tsimon o'simliklardir. Bularni yetishtirish bilan shug'ullanuvchi o'simlikshunoslikning bir tarmog'i sabzavotchilik deyiladi, shuningdek, u o'simliklarning biologiyasi va mahsulot yetishtirish texnologiyasini o'rganuvchi ilmiy fandır. Bu tarmoqning ochiq dala sabzavotchiligi, himoyalangan yer sabzavotchiligi, polizchilik, urug'chilik kabi yo'nalishlari mavjud.

Sabzavotchilikni o'rganish natijasida o'quvchilar asosiy sabzavot ekinlarining biologik xususiyatlari va navlarini o'zlashtirib, ularni ochiq va himoyalangan yerlarda yetishtirishning zamonaviy texnologiyasini hamda himoyalovchi inshootlar turlari, tuzilishi, vazifasi, mahsulotlar sifatiga talablar, xaridorgirlik xususiyatlar berish sabzavotlarni tashish va vaqtincha saqlash texnologiyalarini egallashlari lozim.

Sabzavotchilikning vazifalari, maqsadi, kelib chiqishi va xususiyatlari. Sabzavot ekinlari mamlakatimizning hamma joyida o'stiriladi va haydaladigan jami maydonning yaqin 1% ni egallaydi. Biroq gektaridan olinadigan umumiy mahsulot miqdoriga ko'ra sabzavotlar o'simlikshunoslikda birinchi o'rinda turadi.

Qishloq xo'jaligining bir tarmog'i sifatida sabzavotchilikning asosiy vazifalari quyidagilardan iborat: aholi va qayta ishlash sanoatlarining sabzavot mahsulotlariga bo'lgan talablarini to'la qondirish, sabzavot turlarini kengaytirish aholini yil bo'yi davomida sabzavot mahsulotlariga talabini bir me'yorda ta'minlash va mahsulotlar sifatini yaxshilash.

Aholini sabzavot mahsulotlariga bo'lgan ehtiyojini to'la qondirish uchun ularni yetishtirishni keskin ko'paytirish lozim. Bunga esa qo'l mehnatini kamaytirgan holda mahsulot tannarhini pasaytirib, hosildorlikni oshirish hisobiga erishish mumkin. Buning uchun sabzavotchilikni yiriklashtirish va ixtisoslashtirish, uning texnikaviy manba'ini mustahkamlash, mexanizatsiyani ishlab chiqarishga joriy yetish, ekinlarni parvarishlashning jadallashgan texnologiyasini qo'llash, parvarishda, yig'imterimda, transportlarga ortish, tashish, saqlash va sotishla mahsulotni nobud bo'lishiga yo'l qo'ymaslik lozim.

Sabzavot mahsulotlarining asosiy qismi yozning oxirgi va kuzda etiladi. Lekin aholini sabzavot mahsulotlari bilan ta'minlanishdagi bunday mavsumiylikni yo'qotish uchun himoyalangan er sabzavotchilik maydonlarini oshirish, shimoliy viloyatlarda va mintaqalarni ta'minlash uchun janubda sabzavot yetishtirishni ko'paytirish, ochiq yerda sabzavot yetishtirish mavsumini uzaytirish, mahsulotlarni yaxshi holatda va uzoq saqlanishini tashkil yetish kerak bo'ladi.

Yetishtirilayotgan sabzavotlar xilini va ularni kam tarqalgan turlarini ko'paytirish lozim. Sabzavot mahsulotlarining sifatini yaxshilash uchun oliy navlarni maqbul texnologiya bo'yicha tashkil qilish, shuningdek, ularni o'z vaqtida tashib keltirish hamda yaxshi saqlash hisobiga erishiladi.

Sabzavotchilik oldida turgan vazifalar uning o'ziga xos quyidagi xususiyatlarni belgilaydi:

1. Sabzavotlarni oddiy dala sharoiti-ochiq yyerda hamda su'niy mikroiklim sharoitidagi yopiq yyerda yetishtiriladi.

2. Boshqa tarmoqlarda kam qo'llanadigan agrotexnik usullardan (ko'chat o'stirish, qantarish, saqlash, chala o'sgan, etilmagan mahsulotlarni to'la yetiltirish) foydalaniladi.

3. Xilma-xil sabzavotlar va turlicha navlardan mahsulot yetishtirish va yig'ibterishda ularning biologik va xo'jalik xususiyatlariga mos texnologiyalar qo'llanadi.

4. Mahsulotlar nobudgarchiligiga qarshi sabzavotchilikni yirik shaharlar, sanoat markazlari, konserva zavodlari atrofida tashkil qilish.

5. Mavsumda birinchi, ikkinchi, zichlovchi va oraliq ekinlar hisobiga yerdan samarali foydalanishga erishish.

6. Jadallashgan tarmoq bo'lgani uchun o'g'itlar, sug'orishlar, kimyoviy preparatlar, mahsus inshootlarga kerakli issiqlik manbalaridan va shu kabilardan keng foydalanish.

O'zining xususiyatlariga va vazifalariga ega bo'lgan sabzavotchilik, qishloq xo'jaligining boshqa tarmoqlari, ayniqsa, o'simlikshunoslik va chorvachilik birbiri bilan mustahkam bog'langan. Ana shu bog'liqlik asosida bu ikki tarmoq bir-birini rivojlantirishga bevosita ta'sir ko'rsatadilar.

Sabzavotlarning biokimyoviy tarkibi va oziq-ovqatlik qiymati. Sabzavotlar o'zining xushxo'rliqi, to'yimliliqi hamda shifobaxshligi bilan asosiy oziq-ovqat turlaridan biri hisoblanadi. Sabzavotlarning to'yimliliqi ular tarkibidagi uglevodlar, oqsillar, yog'lar va boshqa moddalarning ozko'pligi bilan aniqlanadi. Sabzavotlar tarkibi asosan suvdan (65-96%) iborat bo'lib, quruq moddalar bodring, pomidor va tarvuzda – 4-7%, ildizmevalada – 11-17%, faqat ko'k no'xatda – 20%, sarimsoq piyozda – 35% gacha bo'ladi. Shuning uchun sabzavotlarning to'yimlilik qiymati katta emas: bir kilogramm eng ko'p iste'mol qilinadigan sabzavotlar 150-400 *kcal* yoki 600-1700 *kJ* quvvatga ega.

Sabzavotlar oziq-ovqat sifatida organizmning energiyaga talablarini qondira olmaydi (insonning kundalik talabi 8-17 ming *kJ* yoki 2-4 ming *kcal*). Biroq ular qo'shimcha karbon suvlari, oqsillar va moylar manbai bo'lib xizmat qiladi. Shunga qaramasdan kishilarning hayotida sabzavotlarning ahamiyati juda kattadir. Ularning tarkibida ko'plab miqdorda biologik aktiv moddalar: vitaminlar (darmondorilar), mineral tuzlar, fermentlar, organik kislotalar, efir moylar hamda xushbuy moddalar mavjud.

Inson hayotida vitaminlarning roli katta, ular fiziologik zarur moddalar hisoblanadi. Uning nomi lotincha "*vita*" – bo'lib, hayot degan ma'noni bildiradi. Kishining o'rtacha faoliyati uchun 20 ga yaqin turli vitaminlar zarur hisoblanadi. Ular orasida ayniqsa, B₁ (tiamin), B₂ (riboflavin), C (askorbin kislota), A (retinol), shuningdek, E (tokoferol) vitaminlari eng zarurlaridir. Oziq-ovqat mahsulotlari orasida tarkibida vitaminlari ko'pligi bo'yicha sabzavotlar birinchi o'rinni egallaydi va ularning asosiy manbai hisoblanadi.

Sabzavotlar tarkibida 50 dan ortiq kimyoviy elementlar bor. Ularda kul miqdori 0,1-2% ga etadi. Sabzavotlarda kishi organizmiga zarur va oson o'zlashadigan tuzlar: natriy, kaliy, kaltsiy, fosfor, magniy, temir, marganets, xlor, yod, oltingugurtlar

mavjud. Bu mineral moddalar ishqoriy xususiyatga ega bo'lib, ovqat hazm bo'lish jarayonida non, moy, go'sht iste'molidan hosil bo'ladigan va organizmga salbiy ta'sir qiladigan kislotali birikmalarni neytrallaydi hamda qonning ishqoriyligini doimiy bo'lishini ta'minlaydi.

Sabzavotlar tarkibidagi organik (ayniqsa olma, limon, vino, shovul) kislotalar, fermentlar, effir moylari va boshqa xushbo'y moddalar kishi ishtahasini qo'zg'atib oqsillar, uglevodorodlar va moylarning so'rilishini yaxshilaydi. Insonning ovqat hazm qilish a'zolari serhajm mahsulotlarga odatlangan. Ularni normal ishlashlari uchun ovqatlar tarkibida hazm bo'lmaydigan ballastchiqindi moddalar ham bo'lmog'i lozim. Bunday moddalarni ham organizmga sabzavotlar etkazadi.

Sabzavotlarning shifobaxsh xususiyati ham qadimdan ma'lum. Ular asab qo'zg'alishini normallashtiradi va asabiyruhiy holatlarni oldini olish imkonini beradi. Bir qator sabzavot o'simliklari (piyoz, sarimsoqpiyoz, pomidor, qalampir, petrushka, xren, turp) tarkibida bakteritsid (emiruvchi) xususiyatiga ega bo'lgan fitotsidlar mavjud. Ba'zi sabzavotlar (seldereylar va sarimsoqpiyozlar) quvvatni oshirish xususiyatiga ega.

Sog'lom odamning oziq-ovqatida turli sabzavotlar miqdori sutkalik ratsionning 1/4 qismidan kam bo'lmasligi lozim. Har kuni taxminan 300 g kartoshka va 400 g sabzavot iste'mol qilish zarur. Ma'lumotlarga qaraganda aholi boshiga sabzavotlar iste'mol qilishning o'rtacha yillik me'yori 146 kg, respublikalar va mintaqalararo 128 kg dan 164 kg gacha, jumladan: oqboshli karam – 32-50, gulkaram, bryussel va savoy karamlar – 3-5, pomidor – 25-32, poliz mahsulotlari – 20, qovoqcha va baqlajon – 2-5, chukuk qalampir – 7-13, ko'k no'xot – 7-8, xushbo'y sabzavotlar – 1-2, turli xil sabzavotlar 3-5 kg ni tashkil yetishi kerak.

O'zbekiston viloyatlarida sabzavot va poliz ekinlarining yillik me'yorini 164 kg gacha oshirish, kartoshkani esa 50 kg ga tushirish taklif qilinmoqda. Hosilni saqlashda va transportlarda tashishda nobud bo'lishini hisobga olib, iste'mol me'yori bo'yicha taqqoslaganda sabzavot tayyorlash normasini 25-30% ga oshirish lozim.

Chet mamlakatlarda sabzavotchilik. Sabzavot ekinlari dunyoning barcha mamlakatlarida yetishtiriladi. Hozirgi vaqtda uning yalpi hosili 560-570 mln. t ni tashkil etib, har bir kishining sabzavotlar iste'mol qilishi yil davomida 100 kg ga to'g'ri kelmoqda. Fiziologik (tibbiy) me'yorga ko'ra, bu ko'rsatkich 120-130 kg dan kam bo'lmasligi lozim.

Sabzavot va poliz mahsulotlarini ishlab chiqarish bo'yicha birinchi o'rinda Xitoy (202-205 mln. t yoki aholi jon boshiga 170 kg sabzavotlar, 100 kg tarvuz) turadi.

Sabzavotchilik taraqqiy etgan mamlakatlar Hindiston (68-75 mln. t), AQSh (34-36 mln. t), Turkiya (17-21 mln. t), Italiya (12-15 mln. t), Rossiya (11,5-14,2 mln. t), Yaponiya (11-13 mln. t), Eron, Meksika, Ispaniya, Frantsiya, Indoneziya (6-11 mln. t) va h.k.

Aholi jon boshiga yil mobaynida sabzavotlar yetishtirish Italiyada 230-250, Polshada 150-160, AQShda 130-145, Yaponiyada 120-140, Ukrainada 90-100, Rossiyada 86-94 kg ni tashkil etmoqda.

Xitoyda sabzavotchilik dehqonchilikning qadimiy sohalaridan hisoblanadi. Bu yerda sabzavot ekinlarining barcha (80 ta) madaniy turlari ekilib, har bir gektar

maydondan yil davomida 1-3 (shimoliy hududlarda), 3-9 martagacha (janubiy hududlarda) hosil olinadi. Himoyalangan va dala sabzavotchiligi rivojlangan mamlakatlardan biri – Gollandiyadir. Aholi jon boshiga to‘g‘ri keladigan issiqxona maydoni bo‘yicha ($4,24 m^2$) birinchi o‘rinda turadi. Yaponiyada sabzavotchilik yuqori darajada mexanizatsiyalashganligi, yuqorihosilli geterozisli duragay urug‘lar va o‘stiruvchi stimulyatorlardan keng ko‘lamda foydalanishi bilan xarakterlanadi.

Har bir mamlakatda sabzavotlar turi (assortimenti), xalqlarning urf – odatiga va iqlim sharoiti xususiyatlariga bog‘liq. Masalan, AQShda asosan shirin makkajo‘xori, pomidor, dukkakli va salat o‘simliklar, Xitoy, Yaponiya va Koreyada – turp, Bolgariya, Ruminiya va Vengriyada 40% sabzavot ekinlari maydonini pomidor, qalampir, baqlajon egallaydi.

O‘zbekiston va jahon sabzavotchiligi oldidagi vazifalar.

Birinchi dan: Sabzavot ekinlari hosildorligini oshirish va tannarxini arzonlashtirish.

Ikkinchi dan: Aholini sabzavot bilan ta‘minlashda mavsumiylikni bartaraf yetish.

Uchinchi dan: Sabzavotlar turini kengaytirish va sifatini yaxshilash.

Respublikamizda muntazam yuqori, sifatli hosil yetishtirishga to‘siq bo‘layotgan va sabzavotchilik samaradorligini oshirishdagi vazifalar quyidagilardan iborat:

1. Iqlim va tuproq sharoitlari turli sabzavot o‘simliklarini yetishtirish imkoniyatini bersada, ekilayotgan sabzavot ekin turlari 20 dan oshmaydi. Sabzavotlarning assortimentini kengaytirish aholining o‘zib borayotgan ehtiyojinigina emas, balki mamlakatimizga kelib – ketayotgan va shu yerda istiqomat qilayotgan xorijliklar talabini ham qondiradi, tarmoq salohiyatini boyitadi.
2. Muayyan ekin turiga ixtisoslashgan xo‘jaliklarning bo‘lmasligi ishlab chiqarish jarayonlarini mexanizatsiyalashtirish darajalarini kamaytirib, qo‘l kuchiga bo‘lgan ehtiyojni oshirmoqda.
3. Sabzavotchilikda yuqori hosilli geterozisli duragaylardan keng foydalanish.
4. Organik va mineral, azotli, fosforli va mikrobiologik o‘g‘itlardan ekin turi, tuproq xossalari va rejalashtirilgan hosilga qarab foydalanish. Kaliyli o‘g‘itlarni qo‘llash.
5. Ekinlarni faqat egatlab sug‘orish usulidan emas, yangi progressiv usullardan (tomchilatib, yomg‘irilatib sug‘orish va h.k.) foydalanish.
6. Texnologiyalarni joriy yetishdagi kamchiliklarni bartaraf etib, ishlab chiqarish jarayoni tadbirlarini o‘z vaqtida va sifatli bajarish. Urug‘larni ekishga tayyorlashda ilg‘or usullarni qo‘llash.
7. Begona o‘tlar, kasallik va zararkunandalarga tabaqalashtirilgan usullar asosida qarshi kurash. Urug‘larni zararlantirish ishlarini etarli darajada o‘tkazish.
8. Poliz ekinlarining har xil kasalliklari, ayniqsa, qovunda fuzarioz so‘lish kasalligining keng tarqalganligi va unga qarshi samarali choralarni ishlab chiqish.
9. Poliz ekinlari yaxshi hosil beradigan tog‘ oldi mintaqalaridagi lalmikor va adir yerlardan keng foydalanish.
10. Noyob qovun navlari maydonini kengaytirib, dunyo bozoriga mahsulot eksportini oshirish.
11. Ekinlarni asosiy va takroriy qilib o‘stirishda zamonaviy tejamkor texnika, urug‘, o‘g‘it va samarali himoya vositalaridan foydalanishga erishish.

Sabzavot, kartoshka va poliz mahsulotlari yetishtirishni ko‘paytirish uchun mazkur tarmoqlarda sifat o‘zgarishlarini amalga oshirish kerak. Buning uchun intensivlashtirish omillari yordamida tuproq unumdorligini oshirish va o‘simliklarning agrobiologik, mahsuldorlik imkoniyatlaridan to‘liq foydalanish talab etiladi. Chunki, tuproq – o‘simlik (nav, urug‘) – texnika – kimyo – melioratsiya – tashkillashtirish – inson kabi ishlab chiqarishning tarkibiy qismlarini yagona yaxlitlikka keltirish eng oliy omil hisoblanadi.

Hosil shakllanishini jadallashtiruvchi omillarni ishga solish uchun fan – texnika tomonidan zamonaviy texnologiyalar yaratilib ishlab chiqarishga tavsiya etiladi. Natijada hosildorlik va mahsulot sifati oshadi, o‘simlik va iqlim sharoitining barcha ijobiy imkoniyatlaridan foydalanish darajasi ko‘tariladi.

Har qanday texnologiya insonning mehnat unumdorligini oshirishga yangi imkoniyatlar yaratadi, lekin amaliyotda yangi texnologiyalarni ishlab chiqarishga joriy yetish osonlik bilan kechmaydi va barcha mavjud imkoniyatlardan samarali foydalanishni talab etadi.

O‘zbekistonda sabzavot-poliz ekinlari va kartoshka ekin maydoni, hosildorligi va yalpi hosil viloyatlar bo‘yicha 1-jadvalda keltirilgan.

1-jadval. O‘zbekistonda sabzavotchilik, polizchilik va kartoshkachilik ahvoli (1990 ... 2007 yy.)

Viloyatlar	Ekin maydoni, ming ga					Hosildorlik, ts/ga					Yalpi hosil, ming tonna				
	1990	1995	2000	2005	2007	1990	1995	2000	2005	2007	1990	1995	2000	2005	2007
Sabzavotchilik															
Qoraqalpog‘iston	3,6	3,9	3,08	5,1	7,6	89,1	80,6	78,6	97,6	144,6	32,2	31,5	9,17	49,8	109,9
Andijon	4,6	4,1	1,08	13,0	14,7	197,3	227,9	177,1	356,0	372,5	98,8	93,7	30,15	461,8	547,6
Buxoro	4,8	1,8	1,29	7,7	8,7	168,2	133,2	94,3	272,9	309,9	75,7	24,4	14,33	210,4	269,6
Jizzax	3,8	2,5	1,58	8,5	10,9	139,3	117,4	113,9	138,5	167,4	53,4	29,8	17,32	117,8	182,5
Qashqadaryo	7,8	5,2	4,16	3,2	11,6	164,3	156,4	130,6	497,5	186,4	127,7	81,3	50,31	157,7	216,2
Navoiy	1,3	0,9	0,45	2,8	3,0	123,0	129,3	101,1	307,0	355,7	16,4	11,3	4,46	86,0	106,7
Namangan	4,3	4,0	3,07	9,0	10,9	300,0	269,3	200,8	281,7	322,9	90,8	108,3	70,85	253,8	352,0
Samarqand	10,6	7,8	6,53	22,7	24,9	246,0	247,2	160,3	275,6	345,9	322,3	193,1	103,33	625,0	861,3
Surxondaryo	3,8	2,5	1,23	8,9	9,6	145,1	150,7	124,5	265,0	353,3	57,0	38,1	14,95	235,9	339,2
Sirdaryo	2,9	1,5	0,73	4,0	4,8	115,0	83,6	90,8	288,5	284,7	33,6	12,3	5,96	114,3	136,6
Toshkent	18,8	12,7	7,4	26,5	29,9	204,0	203,9	195,6	270,9	308,2	407	258,2	146,39	716,6	921,5
Farg‘ona	5,8	3,4	2,38	11,6	12,7	165,7	171,7	141,7	264,1	294,7	95,6	57,7	43,99	306,6	374,3
Xorazm	3,7	2,9	1,87	8,3	10,5	141,3	149,0	147,7	220,6	240,3	50,4	43,2	21,43	182,0	252,4
Respublika bo‘yicha:	75,8	53,2	34,85	131,1	159,8	180,0	184,0	155,5	268,3	292,2	1461,1	982,8	532,6	3517,5	4669,7
Polizchilik															
Qoraqalpog‘iston	11,3	4,1	3,34	4,4	5,3	68,2	49,7	64,6	66,6	100,0	76,7	25,6	7,13	29,3	53,0
Andijon	2,5	0,6	0,11	0,6	0,9	110,4	107,9	126,1	248,7	316,8	25,9	6,7	1,49	15,4	28,5
Buxoro	2,8	0,9	0,48	2,1	2,1	123,3	89,1	88,5	236,7	277,1	29,1	7,9	4,29	50,4	58,2
Jizzax	6,3	2,4	2,36	7,1	6,6	121,9	67,5	99,2	154,3	197,9	76,4	16,1	18,19	109,9	130,6
Qashqadaryo	5,1	2,3	2,12	3,4	3,5	75,2	90,2	64,3	124,6	140,0	38,6	20,7	18,12	41,8	49,0
Navoiy	1,1	0,7	0,3	0,9	1,0	105,0	73,1	92,2	255,3	285,7	12,4	5,2	2,75	22,0	28,6
Namangan	3,0	0,9	0,42	1,2	1,4	130,0	173,1	125,4	223,1	280,7	39,7	15,6	5,43	25,7	39,3
Samarqand	2,0	1,0	0,83	2,5	3,1	117,0	90,2	82,9	162,1	188,9	25,4	9,3	3,93	40,8	58,6
Surxondaryo	3,0	1,3	0,9	1,7	1,9	151,0	144,9	116,8	382,8	387,3	45,4	19,1	11,59	63,6	73,6
Sirdaryo	5,0	1,3	1,08	3,5	4,9	105,0	86,5	107,1	306,9	337,8	53,3	11,5	10,24	107,4	165,5
Toshkent	3,5	1,5	1,34	2,6	3,1	181,3	123,5	150,5	169,9	221,8	65,2	19,5	18,38	43,8	68,8
Farg‘ona	3,7	0,9	0,8	1,0	1,3	113,7	78,2	96,3	208,9	194,2	42,9	6,6	11,6	21,1	25,2
Xorazm	6,1	1,7	0,99	3,1	3,7	88,8	86,9	119,7	144,5	165,2	52,3	14,7	7,12	44,1	61,1
Respublika bo‘yicha:	55,4	19,6	15,07	34,0	38,8	105,0	88,4	98,3	181,1	216,5	574,3	178,5	114,24	615,2	840,0
Kartoshkachilik															
Qoraqalpog‘iston	0,5	0,2	0,03	2,0	2,2	40	24,1	38,0	65,3	85,6	1,8	0,4	0,11	13,2	18,8
Andijon	0,8	0,5	0,23	4,1	4,6	90,0	127,5	111,5	205,1	233,3	7,2	6,6	0,5	84,7	107,3
Buxoro	0,1	0,2	0,23	3,3	3,5	40,0	59,0	79,9	185,9	225,5	0,4	1,2	7,56	60,8	78,9
Jizzax	0,7	0,3	0,31	1,6	1,8	70,0	66,4	80,3	131,3	158,4	5	2,1	1,85	21,0	28,5
Qashqadaryo	1,1	0,4	0,82	3,8	4,0	60,0	55,5	84,2	133,3	163,5	6,6	2,1	2,9	50,8	65,4

Navoiy	0,2	0,1	0,12	1,1	1,2	60,0	94,5	104,8	232,7	237,5	1,2	1	6,66	24,9	28,5
Namangan	1,7	0,4	1,72	3,8	4,5	115,0	176,6	152,6	201,6	238,3	19,6	7,2	108	76,8	107,2
Samarqand	1,4	1	1,38	9,0	9,6	100,0	117,9	113,3	231,6	262,6	14	11,6	29,51	208,7	252,1
Surxondaryo	1,1	0,8	0,24	5,4	6,1	75,0	80,7	79,5	160,4	191,1	8,3	0,8	16,98	86,7	116,6
Sirdaryo	0,5	0,1	0,03	1,2	1,2	55,0	46,3	47,9	143,2	165,2	3,7	0,5	1,87	16,7	19,8
Toshkent	3,2	0,8	20,9	6,3	6,7	120,0	80,9	112,3	227,5	255,3	38,5	6,6	0,13	143,2	171,1
Farg'ona	0,9	0,6	0,83	5,4	6,1	135,0	127,4	120,7	183,1	220,8	12,3	8,2	28,98	98,4	134,7
Xorazm	0,9	0,8	0,69	2,9	3,7	65,0	58,1	99,5	133,9	159,7	5,7	4,6	12,74	38,3	59,1
Respublika bo'yicha:	13,1	5,5	8,72	49,8	55,2	95,0	96,3	114,8	185,5	215,2	124,3	52,9	110,87	924,2	1188,5

Respublikamizda har bir sabzavot ekinlarining umumiy ishlab chiqarishdagi salmog'i ham o'zgarmoqda. Hozirgi paytda umumiy sabzavot ekinlar maydonining 40-45% – pomidor, 15-17% – karam, 20-23% – piyoz va sarimsoq, 6-8% – sabzi, 3-5% – bodring, 5-8% – lavlagi, 12-15% ini – boshqa sabzavot ekinlari (rediska, baqlajon, qalampir, kabachka, patisson, ko'katlar) egallaydi.

2-Bob. SABZAVOTCHILIKNING BIOLOGIK ASOSLARI

Sabzavot ekinlari va ularning guruhlanishi. Dunyo bo'yicha 78 botanik oilaga tegishli 1200 dan ortiq turdagi o'simliklardan sabzavot sifatida foydalanish mumkin. Bizning mamlakatimizda esa 70 dan ortiq sabzavot o'simliklari yetishtiriladi. Ularni o'rganishni osonlashtirish uchun turli belgilariga ko'ra quyidagi guruhlarga bo'linadi.

Botanik xususiyatlariga ko'ra sabzavot o'simliklari quyidagi oilalarga mansubdir:

1. Karamdoshlar (*Butguldoshlar*) – karamning hamma turi, rediska, turp, sholg'om, xren, katran, bryukva, xantal;

2. Seldereydoshlar (*Soyabonguldoshlar*) – sabzi, petrushka, selderey, ukrop, pasternak, kashnich, fenxel;

3. Qovoqdoshlar – tarvuz, qovun. Oshqovoq, bodring, qovoqcha, patisson;

4. Ituzumdoshlar – pomidor, baqlajon, qalampir, fizialis, kartoshka;

5. Sho'radoshlar – osh lavlagi, ismaloq;

6. Dukkakdoshlar (*Kapalakgullilar*) – ko'k no'xot, loviya, sparja loviyasi, dukkaklar;

7. Astradoshlar (*Murakkabguldoshlar*) – salat (qora salat), artishok (bo'ztikon), skortsiner, suli ildizi, estragon (sheroichin), tsikoriy (sachratqi), endivi;

8. Toronguldoshlar – shovul, rovoch;

9. Labguldoshlar (*Yasnotkadoshlar*) – rayhon, oddiy yalpiz, issop, mayoran, jambil;

10. Pechakguldoshlar – batat;

11. Piyozguldoshlar (*Piyozdoshlar*) – bosh piyoz, batun, porey, ko'p yarusli, shnit, oltoy, shilot, sarimsoqpiyoz;

12. Sparjadoshlar – sarsabil;

13. Boshqodoshlar – shirin makkaxo'jori.

Loladoshlar, sparjadoshlar va boshqodoshlar oilasiga kiruvchilar bir pallali, qolganlari esa ikki pallali o'simliklar hisoblanadi.

Hayotining davomiyligiga qarab asosiy sabzavot ekinlari bir yillik, ikki yillik va ko'p yillikka bo'linadi.

Bir yilliklarning hayotiy davri – ekilganidan to yangi urug‘ pishib etilishi bir yilda (mavsumda) tugaydi va ular kuzda nobud bo‘ladi. Bunga ituzumdoshlar, qovoqdoshlar, dukkaklilar oilasiga kiruvchi barcha o‘simliklar, shuningdek, batat, rayhon, kashnich, kresssalat, xantal, gul va pekin karamlari, ukrop, ismaloq, shirin makkajo‘xori, rediska kiradi.

Ikki yillik o‘simliklarda barg to‘plami va eti, hosil organlari (ildizmeva, karambosh, bosh piyoz) poyameva birinchi yili, gullari va urug‘lari ikkinchi yili shakllanadi va etiladi. Ularga savoy, bryussel, kolrabi, bryukva, turp, sholg‘om, pasternak, petrushka, selderey, osh lavlagi, piyoz, shalot piyozi, porey piyozi mansubdir.

Ko‘p yilliklarda birinchi yili baquvvat ildiz sistemasi va barglar to‘plami shakllanadi. Ikkinchi yoki uchinchi yilidan boshlab biri necha yil davomida ular gullaydi va meva beradi. Bu guruhdagi o‘simliklarga artishok, katran, xren, batun piyozi, shnitt, serqat piyoz, sparja, rovoch, shovul kabi ekinlar kiradi.

Har xil tudagi o‘simliklar va navlarning tezpusharligi ularning o‘suv davri (urug‘ unib chiqqanidan to hosil yig‘ishtirib olguncha bo‘lgan kunlar hisobiga) qarab baholanadi. Sabzavotchilikda, shuningdek, vegetatsion davr termini ham ishlatiladi. Bu o‘simlikning o‘sish imkoniyati bo‘lgan davr (fasl)ni o‘z ichiga oladi.

Oziq-ovqat sifatida iste‘mol qilinadigan qismlari (organlari)ga qarab sabzavotlar quyidagilarga bo‘linadi: mevalilar (pomidor, qalampir, no‘xot, baqlajon, bodring, qovun, tarvuz, oshqovoq, qovoqcha, patisson, loviya, dukkaklar, shirin makkajo‘xori), bargli va poyabargli (karamboshi va barg karam, salat, kresssalat, ismaloq, shovul, rovoch, petrushka va selderey, mangold, xantal, ko‘p yillik piyoz), piyozlilar (boshpiyoz, sarimsoqpiyoz), ildizmevalilar (sabzi, lavlagi, bryukva, sholg‘om, turp, rediska, pasternak, selderey va petrushka), ildizpoyali (xren), tuganak mevali (kartoshka, batat), poyamevali (kolrabi), to‘pgulli (artishok, gulkaram), novdali (sparja), qo‘ziqorin (shampinon).

Agronomik adabiyotlarda yozilishicha, sabzavot ekinlari o‘zining biologik va xo‘jalik xususiyatlariga ko‘ra guruhlarga ajratiladi. Ana shunga muvofiq V.I. Edelshteyn sabzavotlarni quyidagi guruhlarga bo‘lib o‘rganishni taklif qiladi:

- karamdoshlar (pekin karamidan tashqari hamma turlari);
- mevalilar (ituzumli, qovoqlilar, dukkaklilar, shirin makkajo‘xori);
- ildizmevalilar (sabzi, pasternak, petrushka, selderey, osh lavlagi, turp, sholg‘om, rediska);
- tuganak mevalilar (kartoshka, batat);
- piyozlilar (bosh piyoz, porey piyozi, sarimsoqpiyoz);
- barglilar (salat, pekin karami, ismaloq, ukrop, kresssalat);
- ko‘p yilliklar (xren, sparja, rovoch, shovul, shalot, batun, ko‘p yarusli piyozlar);
- zamburug‘lar.

Sabzavot ekinlarining kelib chiqish markazlari. Er yuzida turli ko‘rinishdagi o‘simliklarning uzoq tarixiy rivojlanish davri *filogenez* deyiladi. Bu davrda har qaysi organizmning o‘sishi va rivojlanishi, irsiy o‘zgarishlaridan ongsiz (tabiiy) va ongli tanlashlar natijasida yangi xususiyatli organizmlar shakllangan, mustahkamlangan va planetaning turli yerlariga (ko‘pincha odamzod aralashuvi bilan) tarqalgan. Bunday

o'simliklar yangi ekologik sharoitlarga ma'lum darajada moslashgan va muvofiqlashtirilgan. Natijada, yovvoyi o'tmishdoshlaridan farqlanuvchi, masalan, yirik boshli karam, yirik mevali pomidor, qovun, tarvuz, seret ildizmevalar kabi lazzatli sabzavotlar yuzaga kelgan. Ko'pchilik sabzavotlar 2-4 ming yildan buyon yetishtirilmogda.

Shu bilan birga, ta'kidlash lozimki, tarixiy shakllanish (filogenez) sharoitlari hozircha mavjud o'simliklarning biologik xususiyatlarida chuqur iz qoldirgan. Masalan, tropik sharoitlardan tarqalgan ituzumdoshlar. qovoqdoshlar hanuz sovuqqa chidamsiz, issiqtalabligicha, subtropikdan kelib chiqqan turp, sholg'om kabilar esa aksincha issiqqa, qurg'oqchilikka chidamsizligicha qolib kelmoqdalar.

N.V. Vavilov o'simliklarning er sharida tarqalish qonuniyatlarini chuqur o'rganishi natijasida sabzavotlarning 7 ta kelib chiqish makonlarini aniqladi:

1. *Janubiy Osiyo, tropik* (Hindiston, Hindi-xitoy, Janubiy tropik xitoy, Janubiysharqiy Osiyo oroli) – bodring, baqlajon, Hindiston salati.

2. *Sharqiy Osiyo* (Markaziy va Sharqiy Xitoy. Koreya) – pekin va xitoy karami, turp, batun piyozi, rovoch.

3. *Janubi-g'arbiy Osiyo* (Kichik Osiyo, Eron, Afg'oniston, O'rta Osiyo, Shimoliy-G'arbiy Hindiston, Kavkaz) – qovun, boshli piyoz, sarimsoq, ismaloq, no'xat, sholg'omning ba'zi turlari, petrushka, sabzi, poreypiyozi, latuk salati, qattiq po'stli oshqovoq.

4. *O'rta er dengizi* (Evropa va Afrikaga oid qirg'oqlari) – karamning pekin va xitoy turlaridan tashqari barcha navlari, lavlagi, sabzi va petrushkaning ba'zi turlari sholg'om, bryukva, sparja, salat, ukrop, pasternak, shovul, no'xat.

5. *Abessiniya* – shalot piyozi, xantal, loviya, bamiya.

6. *Markaziy Amerika* – qalampir, makkajo'xori, fizialis, olchasimon pomidor, oshqovoq, kartoshka.

7. *AND yoki Janubiy Amerika* (Peru, Boliviya, Ekvador, Sharqiy Kolumbiya) – pomidor, yirik mevali oshqovoq, kartoshka, lima fasoli.

O'simliklarning ushbu kelib chiqish makonlari ekologiyasini o'rganish sabzavot ekinlari xususiyatlarini yaxshi o'zlashtirish va yuqori hosil yetishtirish texnologiyasini to'g'ri tashkil qilish omilidir.

Sabzavot ekinlarining ontogenezi. O'sish va rivojlanish. Organizmning yuzaga kelishi va rivojlanishi *ontogenez* deyiladi. Ontogenez jarayonida o'simlik o'sadi va rivojlanadi.

O'sish o'simlikning tarkibiy qismlarida yanga to'qima va organlarning paydo bo'lishi natijasida hajm va vazn o'zgarishidir.

Rivojlanish organizmning o'suv nuqtalaridagi to'qimalar tarkibida, ko'zga ko'rinmaydigan chuqur sifat o'zgarishidir. Bu jarayon o'simliklarning generativ organlar shakllanishi, gullashi va mevalashiga sababchi omildir.

O'sish va rivojlanish jarayonlari organizmda o'zaro bog'liq holda kschadi. Bu har qaysi jarayonning xususiyatlari, o'sish jadalligi tashqi sharoitga va organizm irsiyatiga, holatiga ham bog'liqlikdir. Normal sharoit yaratish yoki sekinlashtirish mumkin.

O'simlikning rivojlanishida bir bosqichdan ikkinchisiga o'tishi uchun muayyan tashqi sharoit, avvalo issiqlik va yorug'lik bo'lishi kerak. O'simlikning dastlabki

rivojlanishida o'sish nuqtalarida sifat o'zgarishlari borishi uchun harorat eng muhim omillardan biri hisoblanadi.

Sovuqqa chidamli ekinlar (karam, piyoz, ildizmevalar, salat, ismaloq, ikki va ko'p yillik o'simliklar) dastlabki rivojlanish bosqichini o'sishga nisbatan anchagina past haroratda – (+1-5°C) o'tadi (faqat piyoz uchun +2-18°C mumkin).

Ikki yillik o'simliklar past harorat ta'sirini uch oy va undan ortiq, bir yillik ekinlar ikki haftagacha davom yetishiga moyil. Issiqsevar o'simliklarning dastlabki rivojlanish bosqichi ularning o'sishi uchun zarur bo'lgan o'sha yuqori haroratda o'tadi.

O'simlikning gullashi va msva tugishi uchun yorug' kunlarning uzun yoki qisqaligi ahamiyatlidir. Tropik o'simliklar 10-12 soatda, qisqa, subtropik o'lkalardan tarqalganlari esa 14-16 soatda gullaydilar.

Bir yillik o'simliklarda generativ organlarning shakllanishini ta'minlovchi barcha jarayonlar shu bir yil ichida, ikki yillik o'simliklarda esa asosan qishda saqlash davrida o'tadi. Agarda saqlash davomida zarur past harorat etarli bo'lmasa, unda gulpoya chiqmaydi. Bunday o'simliklar «qaysar» o'simliklar deb ataladi.

Ikki yillik sabzavot ekinlari parvarish qilinayotganda ayrim o'simliklarda gul novdalarining birinchi yildayoq paydo bo'lganligini kuzatish mumkin. Bunday hodisalarni «gullab ketdi» deb ataladi. Bu qish oldidan ekilgan o'simliklarda, bahorgi sovuq cho'zilganda, ko'chatlar parvarishida zarur issiqlik yetishmaganda kuzatiladi.

O'simliklar evolyutsiya jarayonida jadal o'sishdan passiv yoki tinim holatiga o'tish xususiyatlari ularning irsiyatida mustahkamlanib qolgan. Bunday tinim holatga bir yillik sabzavotlarning faqat urug'lari, ikki yilliklarning esa urug'lari va qishlovchi qismlari (organlari) kiradi. Tinim davri chuqur (tabiiy) va majburiy bo'ladi. CHuqur tinimda organizmning hayotiga zarur barcha sharoitlar etarli bo'lsada, o'sish boshlanmaydi. Chuqur tinim davri tugagach, kurtaklarning o'sishi uchun birorta sharoit yetishmaganda majburiy tinim davri boshlanadi. Bir va ikki yillik o'simliklar urug'larida chuqur tinim davri qisqa yoki sezilmas darajada, ko'p yilliklar urug'ida esa juda uzun bo'lib, uni qo'zg'atish uchun maxsus usul yoki tadbirlar qo'llanadi. Ikki yillik sabzavot o'simliklarida chuqur tinim (ular yig'ishtirib olingach) davri 2-4 oyga boradi.

Sabzavot o'simliklari hayotidagi davrlar va fazalar. O'simliklar hayotida o'sish va rivojlanish uchta: urug'lik, o'suv (vegetativ), ko'payish (reproduktiv) davrlarga bo'linadi. Har bir davr o'z navbatida uchta fenologik fazalardan iboratdir. Fenologik fazalar – o'sish va rivojlanish natijasida o'simliklar tashhi ko'rinishidagi o'zgarishlardir. O'simliklarning bir fazadan ikkinchisiga o'tishi morfologik o'zgarishlar va organizmning fiziologik holatlari orqali oson kuzatiladi.

Urug'lik davri zigotaning shakllanishi bilan boshlanadi va nihollar paydo bo'lguncha davom etadi. Bu davrda o'simlik fotosintezdan foydalana olmaydi, uning hayotfaoliyati ona organizmida to'plangan jamg'arma oziq hisobiga boradi. Urug'lik davr embrional, tinim va nihollash fazalariga bo'linadi.

Embrional faza – urchish va urug'lashdan boshlanib, uning to'la etilishi bilan tugallanadi. Bunda o'z holicha mustaqil hayot kechira oladigan yangi organizm shakllanadi. Bu fazada o'sish, etilish jarayonlari jadallashadi va bo'lajak o'simlikning barcha organlari tabaqalanadi.

Tinim fazasi urug'ning etilishidan to nish urishigacha davom etadi. Bu davrda urug' tarkibidagi namlik kamaygan, qobig'i zichlashgan bo'lib, o'smaydi, xatarli va noqulay sharoitlarga chidamliligi ortadi. Tinim fazasi bir necha yil davom yetishi mumkin.

Nihollash fazasi tashqi muhitda zarur issiqlik, namlik va havo etarli sharoitda, urug' bo'rtib, nishlab nihol chiqqanida tugaydi. Bu paytda nihol urug'dagi zahira oziq moddalardan to'la foydalanib ildizcha va urug' palla hisobiga endi o'zi mustaqil rivojlanishgacha tayyorlanadi.

O'suv davri urug'pallalar ochilib niholda birinchi chin barg shakllanishidan boshlanib, g'unchalar va to'pgullar ko'ringuncha davom etadi. Sabzavot o'simliklari bu davr turlariga ko'ra bittadan uchtagacha fazalarni: so'ruvchi va assimilyatsion yuzalarning ortib borishi, zahira oziq moddalar ko'payishi, jamg'arma organlarning tinim jarayonlarini o'z ichiga oladi.

Assimilyatsion va so'ruvchi yuzalarning ko'payish (o'sish) fazasi - bu bir yillik ekinlarda shu davrning birinchi va yagona fazasi bo'lib, g'uncha va to'pgullar ko'rinishi, ikki yilliklarda esa jamg'arma qismlar shakllana boshlashi bilan cheklanadi. Bu paytda fotosintez jadal boradi va to'planayotgan oziq moddalar o'simlikning er ostki va ustki qismlarining ko'payishiga sarflanadi. Bu fazada agrotexnika tadbirlari bir yillik sabzavotlarning mevalashga kirishishini tezlatishga, ikki yillik o'simliklarda esa zahira moddalar to'playdigan organlarning shakllanishiga qaratilmog'i lozim.

Zahira moddalar to'plash fazasi o'simliklarda organlarning shakllanishi bilan xarakterlanadi. U ikki yillik va ko'p yillik sabzavotlarda yaxshi aks etgan, shuningdek boshchalar (salat turida), ildizmevalar (rediska), gultupli (karamturida) hosil qiluvchi bir yillik ekinlarda ham mavjuddir. Bu paytlarda barcha sharoitlar, to'planayotgan organik moddalar o'simliklar hosil qismlarining shakllanishiga qaratiladi.

O'suv qismlarning tinim fazasi faqat ikki va ko'p yillik o'simliklargagina mansubdir. Bu o'simliklarning kelasi mavsumiy (ikkinchi) yilida jadal o'sishi va mahsuldorligi tinim fazasining to'lato'kis o'tganligiga bog'liqdir. Shu boisdan o'simliklarni saqlashda sharoitlar kurtaklarning ko'proq uyg'unlashishiga qaratilishi lozim.

Ko'payish davri, gulpoya, g'uncha va to'pgullarning paydo bo'lishi bilan boshlanadi. U g'unchalash, gullash va msvalash fazalaridan iboratdir.

G'unchalash fazasi bir yillik o'simliklarda assimilyatsion va so'ruvchi yuzalarning ortib borish fazasiga qo'shib, ikki yilliklarda esa qishlovchi organlarning uzoq cho'zilgan tinim fazasidan so'ng boshlanadi.

Gullash fazasi gullar ochilguncha, ya'ni changlar va tuxum hujayralar etilganda boshlanadi, changlanish meva tugish bilan tugaydi. Gullash bir vaqtda bo'lmaydi. Shu bois amaliyotda gullashning boshlanish va qiyg'os paytlari aniqlanadi.

Mevalash fazasi o'simliklarning rivojlanishidagi eng oxirgi faza hisoblanadi va yangi organizmning embrional fazadagi shakllanishi bilan bir vaqtda o'tadi. Bu davrda o'sish juda sustlashadi yoki butunlay to'xtaydi, assimilyatsiya mahsulotlari va zahira moddalar urug'larning shakllanishiga sarflanadi.

Bir yillik ekinlar urug‘i mavsumdagi o‘suv davrida shakllanadi va oxirida nobud bo‘ladi. Ikki yillik o‘simliklarda birinchi yili o‘suv organlar zahira oziq moddalar va jamg‘arma hismlarning ortib borish fazalarini o‘tadn. Ikkinchi yili bahordan esa o‘simlik qaytadan bo‘y cho‘zadi, g‘unchalaydi, gullaydi, meva tugadi va urug‘i etiladi. Shundan so‘nggina o‘simlik nobud bo‘ladi.

Ko‘p yillik o‘simliklar rivojlanishining ikkinchi-uchinchi yillarida faqat o‘suv davrini va qishki tinim fazalarini o‘tadi. Keyin o‘suv va ko‘payish davrining fazalari bir necha marta takrorlanadi. Har bir mavsumning oxirida o‘simlikning er usti qismi nobud bo‘ladi, er osti qismi esa saqlanib qoladi.

O‘simliklar fakat urug‘dan emas, balki o‘suv qismlaridan ham ko‘payadi. Bunday hasharda o‘simlikning o‘sish va rivojlanishi har doim ham yuqorida bayon etilgan davrlar va fazalardan iborat bo‘lmaydi.

Sabazvot ekinlarining taqshi muhit sharoitlariga talabi va ularni boshqarish usullari. Qishloq xo‘jaligi ishlab chiqarishida o‘simlik biologik vosita hisoblanadi. U rivojlanishining har bir bosqichida o‘ziga xos muhit va sharoitni talab etadi. Shuning uchun o‘simlikning o‘sishi va rivojlanishi davrida ta’sir etadigan chora tadbirlarni «*undan so‘rab*», uning talab va ehtiyojiga ko‘ra o‘tkazish katta ahamiyatga ega. Bu chora-tadbirlar «*qanday*» ta’sir etadi va ularni «*qachon*» o‘tkazish kerak, degan savollarga javob topilishi kerak.

Atoqli fiziolog K.A. Timiryazev quyidagilarni yozgan edi. «O‘simlik talabini bilish – bu nazariy muammo, talablarni to‘g‘ri hal yetish - bu amaliyotning asosiy masalasidir».

O‘simliklar o‘zlarining genetik xususiyatiga ko‘ra turli miqdor va sifatga ega bo‘lgan mahsulotni turli muddatda hosil qiladi. Ammo o‘simlik o‘z genetik imkoniyatini qay darajada namoyon qilishi tashqi muhit omillariga bog‘liqdir. Mavjud bo‘lgan barcha shart-sharoitlar tashqi muhit omillarini tashkil qilib, o‘simlikka ta’sir yetish nuqtai nazaridan 4 guruhga bo‘linadi:

1. Abiotik: *iqlimiy-issiqlik, yorug‘lik (yorug‘likning kuchliligi yoki kuchsizligi, nurlar tarkibi, kun uzunligi), havo (tarkibi, namligi, harakati), mexanik ta’sir yetish (shamol va boshqalar), magnit maydoni;*

2. Edafik – *tuproq yoki edafizik («eda» – grekcha so‘z bo‘lib «yer» ma‘nosida ishlatiladi) tuproqning fizik va kimyoviy tarkibi hamda uning namligi va havosi;*

4. Biotik omil – *ekinlarda madaniy o‘simliklarning begona o‘tlar, foydali va zararli mikroflora hamda hasharotlar dunyosiaro o‘zaro ta’sir;*

3. Antropogen yoki inson faoliyati (*o‘simliklarni yetishtirish usullari, chilpish, shakl berish, bachki shoxlarini kesish, payvandlash hamda o‘simlikka va uning biotsenoziga mashina bilan kimyoviy, fizikaviy ta’sir yetish kabilar) ta’siri.*

Omillar o‘simliklarga bevosita va bilvosita ta’sir etadi va ularning birini ikkinchisidan farqlash lozim. O‘simlikning o‘sishi, rivojlanishi, hosildorligi, o‘zgarishi omillarning bevosita ta’siri natijasida sodir bo‘ladi. Bir omilning o‘zgarishi natijasida boshqa omilning o‘zgarib o‘simlikka ta’sir yetishi bilvosita omil deyiladi. Masalan, issiqsevar o‘simliklar tuproqdan suv va fosforni o‘zlashtirishining susayishiga tuproq haroratining pasayishi sabab bo‘ladi.

O‘simliklar hayotida tashqi muhit omillari katta ahamiyatga ega. Ular ilmiy dehqonchilikning qonunlari asosida biri ikkinchisi bilan almashmagan,

mujassamlashmagan; minimal, optimal, maksimal holda o‘simliklarga ta’sir etadilar. Bu qonunlar quyidagilarni yuzaga keltirib chiqaradi:

Tashqi muhit omillarining har biri teng ahamiyatga ega bo‘lib, o‘simlikka mustaqil ta’sir etadi. Bir omilni o‘zgarishi o‘simlikni ikkinchi omilga bo‘lgan talabining o‘zgarishiga sabab bo‘ladi. O‘simliklarning o‘shish va rivojlanishiga ta’sir etuvchi asosiy omillar majmui tarkiban o‘zaro chambarchas bog‘liq bo‘lgan unsurlar yig‘indisidan iboratdir. Bir tur o‘simliklar uchun muayyan sharoitda optimal hisoblangan omillar majmui ularni yaxshi o‘shish, rivojlanishiga ijobiy ta’sir ko‘rsatsa, shu o‘simlik boshqa sharoitda o‘stirilganda bu omillarning ayrimlari salbiy ta’sir ko‘rsatishi mumkin. Shuning uchun o‘simlikning o‘shishi va rivojlanishiga salbiy ta’sir ko‘rsatayotgan omillarni aniqlab, ularni bartaraf yetish kerak. O‘simlik rivojlanishiga to‘siqlik qilayotgan omilni o‘zgartirish hisobiga uning hosildorligini oshirish mumkin.

O‘simliklar o‘shish va rivojlanishining turli bosqichlarida tashqi muhit omillariga turlicha munosabatda bo‘ladilar. Mamlakatning turli mintaqalarida tashqi muhit omillari vaqt o‘tishi bilan o‘zgarib turadi. Shuning uchun birorbir omil o‘zgarishi o‘simlikda boshqa omillarga munosabatini o‘zgartirishga sabab bo‘ladi.

O‘simliklarning tashqi muhit omillariga munosabatini ta’riflashda ularning talabchanlik ko‘rsatkichi bilan chegaralaniladi. Ammo bu ko‘rsatkich o‘simlikning ushbu omilga bo‘lgan munosabatini bir tomonlama ta’riflaydi. O‘simliklarning tashqi muhit omillariga munosabatini akademik G.I. Tarakanov uch xil ko‘rsatkich bilan belgilaydi – talabchanlik, chidamlilik va moyillik.

Talabchanlik o‘simlikning gullashi, meva tugishi, undan hosil olish kabi davrlarni hamda hayotiy jarayonlarining me’yorida o‘tishini ta’minlaydigan tashqi muhit omillari ta’sirining jadalligi bilan belgilanadi. Masalan, o‘simlikning o‘shish davrida harorat, tuproq namligi, suvni va tuproq eritmasidagi mineral tuzlar kontsentratsiyasini o‘zlashtirishi uchun optimal va suboptimal sharoitlar muhim ahamiyatga ega bo‘ladi.

Chidamlilik – o‘simliklarning tashqi muhit omillarining eng past va yuqori (ekstremal) sharoitlar ta’sir yetishini va tanglikni shikastlanmay, zaralanmay o‘tkazish xususiyatidir. O‘simlik chidamliligi tashqi muhit omillarining minimal, maksimal va pessimum (ayrim omillarning yetishmasligi yoki me’yoridan oshib ketyishi hisobiga o‘simlikning tanglik holatiga tushishi) darajasida ta’sir qilishi va davomiyligiga bardosh berishi bilan aniqlanadi. Tashqi muhit omillari o‘simlikka salbiy ta’sir ko‘rsatishi keskin, doimiy bo‘lib, me’yoridan oshib ketisa, uni nobud bo‘lishga olib keladi. Bu omillar o‘simlikda modda olmashtiruviga salbiy ta’sir ko‘rsatib, uning ayrim a’zo hujayralarining zararlanishiga, qismlarining qurib qolishiga sabab bo‘ladi.

O‘simliklarning salbiy ta’sir etuvchi tashqi muhit omillariga chidamlilik darajasi ularning nasliy xususiyatiga, bu omillarning kuchli hamda tez-tez takrorlanib ta’sir qilishiga bog‘liqdir. O‘shish va rivojlanish davrida tashqi muhit tez-tez va keskin o‘zgarib tursa o‘simlik uchun katta xavf tug‘iladi.

O‘simliklarning tanglik xolatlarga chidamliliklarini oshirish uchun sabzavotchilikda kuchsiz tangliklash (chiniqtirish) usuli qo‘llaniladi.

Tanglik holatlari odatda uchta fazadan iborat:

1. **boshlang'ich tanglik** – hayotiy jarayonlarning to'satdan susayishi;

2. **adaptatsiya** – o'simliklar hayotiy jarayonlarining tanglik tomon moslashuvga siljishi;

3. **ishonch manbalarining tugallanishi.**

O'simliklar turlari va navlari tashqi muhit omillariga munosabatiga (chidamlilik doiralari) ko'ra: evri – keng miqyosli va stenofom – tor miqyoslilarga bo'linadi. Harorat munosabatiga nisbatan bu evri haroratli va steno haroratli, suv munosabatiga ko'ra – evrigidrik va stenogidrik, sho'rlanishiga nisbatan – evrigalin va stenogalinlar bilan farqlanadi.

Adabiyot va amaliyotda ko'pincha talabchanlik va bardoshlik tushunchalarida yanglishmovchiliklar kuzatiladi. Masalan, issiqtalab va sovuqqa bardoshlilik ekinlar va navlar ustida fikr yuritilganda sovuqbardosh nav o'z xususiyatiga ko'ra issiqtalab, sovuqbardoshligi kamroqlarning esa issiq talabchanliklari ham kamroq bo'lishi mumkinligini nazarda tutmaydilar. Sabzavot ekinlaridan yuqori hosil olish o'simlik, tashqi muhit omillari va inson faoliyatining dialektik birliklari tufayligina amalga oshadi. Ilmiy sabzavotchilikning asoschisi V.I. Edelshteynning ko'rsatishicha, agrotexnikaning o'zi biologiyasiz – o'jiz, mexanizatsiyasiz – jonsiz bo'lib, u doim beshafqat iqtisodiyotga bo'ysunadi.

Sabzavotchilikda ikkita yo'nalishni amalga oshirishga doim harakat qilingan: biri – tashqi muhitni o'simliklar talablariga muvofiqlashtirish, ikkinchisi – o'simliklarni shu mavjud muhit sharoitiga moslashtirish.

Birinchi yo'nalish ishlab chiqarishni zonalashtirish, ekinlarga tegishli mintaqalarni, ekish muddatlarini, yetishtirish usullarini aniqlash va tashqi muhit sharoitlarini sozlashga oid choratadbirlar majmuini qo'llash, hattoki, xo'jalikni yuritish va ishlab chiqarishni nazorat qilish (himoyalangan joylarda) ishlarini amalga oshirishdir.

Ikkinchi yo'nalish, ya'ni o'simliklarni tashqi muhit sharoitlariga moslashtirishga bevosita va bilvosita ta'sir etuvchi usullarni qo'llash bilan adaptatsiya darajasini kuchaytirishga tasodifiy noqulaylik holatlariga chidamliligini oshirish orqali erishiladi.

Shunday qilib, u yoki bu usullarni qo'llash orqali tashqi muhitni o'simliklar talabiga moslashtirish mumkin, Agar qulaylik holatlarini ma'lum ekin talabiga yaqinlashtirilsa, sabzavot hosili va uning sifati yuqori bo'ladi. Tashqi muhit sharoitlari, omillari o'simliklar talabidan qanchalik yiroqlashsa, mahsulot hajmi va sifat ko'rsatkichi shunchalik pasayadi. Mahsulot yetishtirish texnologiyasining vazifasi tashqi muhit omillarini o'simliklar talabiga maksimal darajada moslashtirish yo'llarini aniqlash va qo'llashdir. Buning uchun har qaysi iqlim va tuproq sharoitlariga o'simliklar munosabati va talabini anglovchi chuqur bilim zarur.

O'simliklarni noqulay harorat sharoitidan himoya qilish. O'simliklarni o'sish va rivojlanish bosqichlarida ro'y beradigan barcha jarayonlar ma'lum harorat sharoitida kechadi. Sabzavot ekinlarini issiqlikka bo'lgan munosabati ularni issiqqa va haroratga bardosh bera olish ko'rsatkichlariga bog'liqdir.

O'simliklarning bu ikki ko'rsatkichi bo'yicha ularning issiqlikka bo'lgan munosabati tasniflangan. Ilmiy jihatdan asoslangan tasnif V.I. Edelshteyn nomi bilan bog'liqdir. Uning tasnifiga ko'ra sabzavotlar quyidagi 5 guruhga bo'lingan:

1. Mo'ʻtadil iqlim mintaqalaridan kelib chiqqan qattiq sovuq va qishga bardoshli ko'p yillik o'simliklar: shovul, sarsabil, sarimsoq, xren, sherolchin va ko'p yillik piyozlar. Bu o'simliklarning bargpoyasi bahor va kuz faslida $-8-10^{\circ}\text{C}$ sovuqqa bardosh beradi va ular uchun optimal issiqlik $-15-20^{\circ}\text{C}$ hisoblanadi.

2. Boshlang'ich avlodlari subtropik o'lkalardan bo'lgan barcha ikki yillik, ayrim bir yillik sabzavotlar: karam, ildizmevalilar hamda mo'ʻtadil iqlimli mintaqaning janubiy qismi va tog'liq zonalaridan kelib chiqqan salat, ismaloq, oddtsy piyoz, porey piyoz, ko'k no'xat, dukkaklilar, ukrop va kashnichlar sovuqbardoshlar guruhiga mansubdir. Sovuqqa chidamli o'simliklarning urug'i $+10^{\circ}\text{C}$ dan past haroratda una boshlab, issiqlik $-18-25^{\circ}\text{C}$ ga etganida tez maysalaydi. Bu guruhga kiruvchi o'simliklar harorat uzoq vaqt $-1-2^{\circ}\text{C}$ bo'lib turishiga va qisqa muddatli $-3-5^{\circ}\text{C}$, ayrim hollarda -10°C sovuqqa bardosh beradi. Ikkinchi guruh o'simliklarining o'sishi va rivojlanishi uchun $+17-22^{\circ}\text{C}$ optimal hisoblanadi. Haroratning $+30^{\circ}\text{C}$ dan oshib kyetishi bu guruh o'simliklariga salbiy ta'sir ko'rsatadi ya'ni assimilyatsiyadan hosil bo'lgan organik moddalar o'simlikning nafas olishi uchun ketgan sarfiga teng bo'lib, rivojlanishi susayadi.

3. Sovuqqa yarim chidamli ekinlarga kartoshka kiradi. Kartoshka uchun optimal harorat sovuqqa chidamli ekinlarnikiga o'xshashdir. Biroq tuganak tugish jarayoni $+17-20^{\circ}\text{C}$ da tez kechadi. Kartoshka o'simligi sovuqqa chidamsiz bo'lib, harorat 0°C ga yaqin bo'lganida va u uzoq vaqt davom etsa nobud bo'ladi.

4. Makkajo'xori, loviya, pomidor, qalampir, bodring, qovoqcha va patisonlar issiqtalab tropik o'simliklar guruhiga kiradi. Ularning urug'i $+12-14^{\circ}\text{C}$ da una boshlaydi, $+25-30^{\circ}\text{C}$ da esa tez unib, nihol hosil qiladi. Bu guruh o'simliklari qisqa muddatli sovuqqa bardosh beraolmay nobud bo'ladilar. O'simliklarning fotosintez jarayoni $+20-30^{\circ}\text{C}$ da yaxshi o'tadi, ammo harorat $+15^{\circ}\text{C}$ dan pasayib va $+40^{\circ}\text{C}$ dan oshib ketsa nafas olish uchun sraflanadigan organik modda miqdori fotosintez natijasida to'plangan organik moddaga nisbatan ortib ketadi. Harorat $-3-5^{\circ}\text{C}$ ga tushganda modda almashinuvi buzilishi hisobiga tanada zararli modda to'planib, o'simlik nobud bo'ladi.

5. Jaziramabardosh o'simliklar guruhiga – baqlajon, bamiya, batat, tarvuz, qovun va muskat qovog'i kiradi. Bu guruh o'simliklarining haroratga talabi issiqsevarlarnikiga o'xshash, ammo ular $+40^{\circ}\text{C}$ da va undan yuqori haroratda ham modda almashuv jarayonini to'liq davom ettira oladilar. Ularning o'sib rivojlanishi uchun $+30-35^{\circ}\text{C}$ optimal hisoblanib, $+30^{\circ}\text{C}$ da assimilyatsiya jarayoni o'zini maksimum darajasiga etadi.

Ko'p yillik sabzavotlar sutkalik harorat taxminan $+5^{\circ}\text{C}$ bo'lsa, o'sishni davom ettiradi. Shu haroratda sovuqbardosh ekinlarni bahorda ekish mumkin. Bargpoya qismining kuchli o'sishi va susayishi $+10^{\circ}\text{C}$ da boshlanadi: to'rtinchi va beshinchi guruh o'simliklari harorat $+12-15^{\circ}\text{C}$ bo'lganida ekilib, ularning kuchli o'sishi harorat $+15^{\circ}\text{C}$ dan oshganda boshlanadi.

Bir guruhga mansub bo'lgan o'simliklarning haroratga bo'lgan munosabati turlichadir. O'simliklarning quyidagi ko'rsatkichlari haroratga bo'lgan munosabatlari haqida to'liq ma'lumot beradi. Fotosintez jarayoni, o'sish va rivojlanish davrida havo va tuproq harorati parametriga va sutka mobaynida o'zgarishiga bo'lgan munosabati,

tuproq, havo harorati o'rtasidagi tafovutga munosabati, salbiy ta'sir etuvchi haroratga bardoshliligi 0°C dan past hamda yuqori issiqlikka chidamliligi orqali belgilanadi.

Sabzavot ekinlarining hosildorligini oshirish uchun qulay harorat yaratish, Shuningdek, ekinlarning sovuqqa hamda jazirama issiqqa bardoshini oshiruvchi usullarni qo'llash kerak. Ekinlarning bu xususiyati kirib kelayotgan bir qancha yangi navlarga agrotexnik tadbirlar (ekish oldidan urug'larni himoya qilish va ularni mikroelementli eritmalarga namlab olish, ko'chatlarni chiniqtirish, fosfor va kaliy bilan oziqlantirish)ni qo'llashni kuchaytiradi.

Ochiq yerdagi issiqlik rejimini, parvarish muddatlarini aniqlash, ekinning issiqlikka bo'lgan talabini bilish, er uchastkasini to'g'ri tanlash (janubiy yoki shimoliy yon bag'irdan), ihota daraxtlari ekish, ekinlar ustini vaqtincha plyonkalar bilan bekitish, ekin maydonlarini to'g'ri tanlash, sovuqqa qarshi tutatish usullaridan foydalanish mumkin.

Himoya qilingan joylardagi haroratni maqbullashtirish uchun quyoshdan hamda su'niy isitkichlardan foydalanish kifoya, shuningdek, bino ichidagi ventilyatsiyalar va ortiqcha issiqdan saqlovchi turli qurilmalar ham katta hamiyatga ega.

Sabzavot ekinlarining yorug'likka munosabati va uni sozlash. O'simlikni o'sish va rivojlanish bosqichlarini qanday o'tishiga nurning spektral tarkibi kuchli ta'sir etadi. O'simlik pigmenti 320-760 nm uzunlikdagi to'lqinga ega bo'lgan radiatsiyani singdiradi. Spektr tarkibidagi binafsha, ko'k va qizil nurlar yaxshi, ko'ksariq nurlar esa yomon singadi. Katta to'lqin uzunligiga ega bo'lgan radiatsiya maxsus pigmentlar tomonidan emas, balki o'simlikni butun tanasi tomonidan o'zlashtiriladi, bu, o'z navbatida, uning isishini ta'minlaydi.

O'simliklarning biologik tizimiga ultrabinafsha nurlar faol ta'sir etadi. Ular sun'iy iqlim sharoitda esa o'simlik gullariga salbiy ta'sir etib, barglarining to'kilishiga sabab bo'ladi va unda ustunlik qiladigan apikalni yo'qotadi. Yuqori tog' zonalarida quyosh nuri tarkibida ultrabinafsha nurlarining ko'p bo'lishi o'simliklarning past bo'yli (pakana) bo'lib o'sishiga va ular morfogenezida jiddiy o'zgarishlar bo'lishiga sabab bo'ladi. Ultrabinafsha nurning tushishi yil davomida o'zgarib turadi, shuning uchun u quyosh radiatsiyasi tarkibida yozda qish fasliga nisbatan, kuzda bahorga nisbatan ko'p bo'ladi. Bunga sabab atmosfera ozon qatlamining o'zgarib turishidir.

Uzun to'lqinli (730 nm) qizil nur ayrim o'simliklar urug'i va tinim davridagi kurtaklarini o'sishdan to'xtatib (ingibirust), barg bandi va bo'g'in oralig'ini uzaytiradi.

Nurning spektral tarkibi o'simliklar rivojlanishini tezlashtiradi. Fotosintetik radiatsiya tarkibidagi to'qsariqqizil, binafsha va ko'k nurlar o'simlikka faol ta'sir etadi. O'simliklarga yorug' kun uzunligining samarali ta'sir yetishiga uzun to'lqinli, salbiy ta'sir yetishiga esa qisqa to'lqinli Nurlar sabab bo'ladi.

380-740 nm to'lqin uzunligiga ega bo'lgan nurlar o'simlikda fotosintez jarayoni o'tishi uchun energiya manbai hisoblanadi, shuning uchun bular fiziologik faol radiatsiya (FFR) deb yuritiladi. O'simliklar o'sish davrida er yuzasiga tushadigan fiziologik faol nurlar (FFR) mintaqalararo juda o'zgaruvchan bo'lib, shimoliy va janubiy kengliklarda 1 ga ekinzorga 1 dan 6 mlrd kkal. gacha farqlanadi. Nazariya bo'yicha, o'simliklar bu nurlarning 6-8 foizini o'zlashtirishi kerak, haqiqatda esa

ayrim o'simliklarning o'zlashtirish ko'rsatkichi 5-6 foizdan oshmaydi. Odatda FFRni ukrop – 0,4, petrushka – 0,7, lavlagi – 0,8, sabzi va karam – 0,9-1,0 foizini o'zlashtiradi.

Tashqi muhit qulayligida yorug'lik kuchi o'simliklarga fotosintez va rivojlanish jadalligini, gullash, mevalashga kirishishi tezligini o'zgartiradi, o'simliklar shakl tuzilishiga ta'sir ko'rsatadi. YOrug'lik kuchsiz bo'lsa o'simliklarning gulga kirishiga, gulshodalar hosil bo'lishiga salbiy ta'sir ko'rsatib, barglar mayda bo'lib, umumiy biomassasining (poyalarning) ko'payishigacha olib keladi.

O'simliklarning nafas olishi uchun assimilyantlar (fotosintez mahsuli) sarfi 10-15 g/m² ni tashkil etsa, o'simliklar yashash faoliyati uchun oziq moddalar yetishmasligi tufayli generativ rivojlanishiga salbiy ta'sir etadi. Natijada sifatsiz hosil olinadi. O'simlikka kuchli yorug'lik ta'sir etsa fotosintez jarayoni buzilib, hujayralarning kuyishiga hamda xloroz kasalligiga olib keladi. Fotosintez optimal o'tishi jarayonida o'simliklar yorug'likka turlicha munosabatda bo'ladilar.

Shu sababli ular quyidagi guruhlarsha bo'linadi:

O'ta yorug'sevar: qovun, tarvuz, qovoq, bamiya, batat, pomidor, qalampir va baqlajonlar eng yorug'sevar o'simliklar hisoblanadi. Bular uchun kun uzunligi 9-10 soat bo'lsa 30-40 ming lyuks yorug'lik darajasi optimal bo'lib, 6 ming lyuksda o'simlik gullashi mumkin.

O'rta yorug'sevar: oqbosh, xitoy, pekin gulkaramlari hamda sabzi, petrushka, selderey, piyoz, sarimsoq, salat, ismaloq, no'xatlar yorug'likka ehtiyoji kamroq bo'ladi. Bu ekinlar uchun kun uzunligi 8-9 soat, yorug'lik kuchi 20-30 ming lyuks bo'lishi maksimal, 5 ming lyuks bo'lishi esa minimal hisoblanadi. YOrug'lik kuchi 2400 lyuks bo'lganda bodring, 1100 lyuks bo'lganda esa loviya gullashi mumkin.

Ildizmevasi, ildizi, piyoz boshchasi tarkibidagi oziq moddalar hisobiga bargli hosil beradigan petrushka, selderey, piyoz va sarimsoq kabi sabzavotlar yorug'likka eng kam talabchan hisoblanadi. Bu o'simliklarning barra mahsuloti Uchun kun uzunligi 5-6 soat va yorug'lik kuchining jadalligi 0,5-2 ming lyuks bo'lishi etarli hisoblanadi.

Ayrim o'simliklar qorong'ulikda tez o'sadi, yorug'lik esa ularning o'sishini sekinlashtiradi. Masalan, rovoch, tsikoriy va sparja qorong'i joyda yetishtiriladi. Pishib etilmagan bryussel karami va gulkaramlarni qorong'i joyda to'liq etiltirish mumkin. SHampinion va qo'zqorinlar yorug'likka umuman zaruriyat sezmaydi.

Markaziy Osiyoda yoz faslida yorug'lik kuchi 60 ming lyuksga etadi. O'rta kengliklarda qish faslining bulutsiz kunlarida yorug'lik jadalligi 5 ming lyuksdan oshmaydi, bu ko'rsatkich issiqxonalarda ochiq maydondagiga nisbatan bir yarim – ikki barobar kamdir.

O'sish va rivojlanish bosqichlarida sabzavot o'simliklari yorug'likka nisbatan turlicha munosabatda bo'ladi. Urug'lar una boshlashda yorug'likni talab etmaydi, ammo nihollarning hosil bo'lishi davrida quyosh nuri ko'p talab etiladi. Bu davrda yorug'lik yetishmasligi nihollar nobud bo'lishiga sabab bo'ladi. YOrug'lik yetishmagan sharoitda o'simliklar bir necha dona chinbarglarini hosil qilishi mumkin, lekin bu holat, o'z navbatida, o'simlikni kuchsizlantiradi. Generativ organlar hosil bo'lishi davrida o'simliklar yorug'likni etarli bo'lishini talab etadi. Agar bu davrda yorug'lik yetishmasa g'uncha, gul va hosil bo'lgan mayda mevalar (tugunchalar)

to'kila boshlaydi, yorug'likka talabi susayadi. Chunki shakllangan organlar o'simlikning barg, poya va ildiz qismlaridagi organik birikmalar hisobiga etilib qoladi. Gulkaram hosili shakllanayotgan paytda yorug'lik unga salbiy ta'sir etadi karamboshchasi qo'ng'ir ko'kimtir rangga kirib, iste'molga yaroqsiz bo'lib qoladi.

Fotodavriylik. O'simliklarning yorug'lik va qorong'ulikga talabchanligi evolyutsiya jarayonida paydo bo'lgan va u fotodavriylik deb yuritiladi.

Mo'tadil iqlimli mintaqada o'simliklarning gullashi va hosil berishi uchun yoz payti eng yaxshi davr hisoblanadi. Shuning uchun mo'tadil iqlimli sharoitda o'sadigan o'simliklarda uzoq muddat davomida yorug'da bo'lish ehtiyoji vujudga kelgan va yorug'lik ularning gullashi hamda meva tugaboshlashi uchun zaruriy shart bo'lib qolgan. Boshlang'ich vatani tropik mintaqalar sharoitidan bo'lgan o'simliklar uzoq vaqt davomida qorong'ulikda bo'lishiga moslashgandir. Sabzavot o'simliklari kun uzunligiga munosabatiga ko'ra uch guruhga bo'linadi: uzun kun talab o'simliklar – karam, bryukva, sholg'om, turp, rediska, sabzi, lavlagi, piyoz, petrushka, salat, ismaloq, ukrop, sabzavot loviyasi; qisqa kun talab sabzavotlar – loviya, lavlagining janubiy navlari, bodring, . pomidor, tarvuz, qovun, qalampir, baqlajon, sabzavot jo'xorisi; betaraf deb ataluvchi sabzavotlarga mo'tadil iqlim sharoitida yaratilgan – bodring, pomidor va poliz o'simliklarining ayrim navlari kiradi. Uzun kun talab qiluvchi o'simliklarning gullash va hosil to'plash bosqichiga o'tishi uchun 14-17 kun kerak bo'lsa, qisqa kun talab qiluvchi o'simlik va qisqa kun talab qiluvchi yovvoyi o'simliklardan yaratilgan seleksion nav hamda duragaylar o'z avlodlari kabi kunning uzunligiga talabchan bo'lmay betaraflikni namoyon qiladilar. Pomidorning ayrim turlari fotodavriylikka u qadar sezgir bo'lmaydi.

Ochiq maydonda sabzavotlar yetishtirish davrida ularning yorug'likka bo'lgan munosabatini qulay holatga keltirish mumkin. Bunga asosan ekish muddatini to'g'ri tanlash, ekish qalinligi, erning janubga nishabligi, nihollar unib chiqqanidan so'ng yagana qilish, begona o'tlardan o'z vaqtida tozalash kabi ishlarni amalga oshirish bilan erishiladi. Yorug'lik kuchining me'yorida oshib kyetishini ekinlarni geklardagi tup qalinligini ko'paytirish, o'simliklarni oqlash, oq doka bilan soya hosil qilish kabi choratadbirlar yordamida kamaytirish mumkin.

O'simliklarni himoyalangan joylarda yorug'lik bilan to'liq taminlash uchun oynavand berkitmalarini toza saqlash, yorug'likni yaxshi o'tkazadigan materiallardan foydalanish va o'simliklarni ustki berkitmalarga yaqin ekish bilan qulay sharoit yaratiladi. Yorug'lik yetishmaydigan paytlarda ular sutkaning ma'lum soatlarida elektr chiroklaridan foydalanib yoritiladi. Ayrim hollarda esa o'simliklar faqat sun'iy yoritish yordami bilan yetishtiriladi.

Sabzavot o'simliklarining havo-gaz muhitiga munosabati. Atmosferaning gazli qismi tarkibi asosan quyidagilardan iborat: azot – 78%, kislorod – 21%, karbonat angidrid – 0,03% va suv bug'i – 1% ga yaqin. Bulardan tashqari chiqindi gazlar va ishlab chiqarishlardan ajraladigan gazlar hisobiga (polyutantlar bilan) u ifloslanadi. O'simlik uchun barcha gazlardan faqat azot betaraf hisoblanib, qolganlari esa ma'lum darajada unga ijobiy yoki salbiy ta'sir etadi.

Kislorod o'simliklarning nafas olishi uchun zarur, lekin uning er ustki qismi kislorodga muhtojlik sezmaydi. Ammo tuproq me'yorida ortiq nam bo'lsa yoki bostirib sug'orilganida ekilgan urug'lar va nihollarning ildiz qismi kislorod

yetishmasligidan qattiq zararlanadi, ayrim hollarda nobud bo'ladi. Bulardan tashqari sabzavotlar tashish va saqlash davrida kislorodning yetishmasligidan qiynaladi. Zichlashib qolgan tuproqda, sun'iy tayyorlangan substratlarda hamda ozuqali suvlarda (vodnaya kultura) o'simliklar o'stirilsa, ular tarkibida kislorodning etarli bo'lishi (5 mg/l dan kam bo'lmasligi) katta ahamiyatga ega. Kislorodning yetishmasligi o'simliklarning tuproqdan suvni o'zlashtirishini qiynlashtiradi. Tez o'sadigan o'simliklar (bodring va shampinion) ning ildiz qismi kislorod bilan ta'minlanishga o'ta talabchidir. Urug'larning tez va bir vaqtda unib chiqishini ta'minlash uchun ularni barbatirlaganda kisloroddan foydalaniladi.

Ochiq maydonda sabzavot yetishtirishda ularni ildiz qismini kislorod bilan etarli darajada ta'minlashga tuproqqa o'z vaqtida to'g'ri ishlov berish va me'yorida sug'orishni tashkil qilish, himoyalangan joyda esa yaxshi aeratsiyaga ega bo'lgan substratlardan foydalanish va suv tartibotini nazorat qilish bilan erishiladi.

Kislorod yuqori konsentratsiyaga ega bo'lsa kuchli antiseptik (mikroblarni o'ldiradigan) bo'ladi. U o'simlik hujayralarini zararlab, mikroorganizmlar faoliyatini susaytiradi. Havo tarkibida kislorodning miqdori 21% dan oshib ketsa, fotosintez jarayoni sekin o'tadi va hatto butunlay to'xtab qolishi mumkin. Kislorod miqdori kamaysa fotosintez tezlashadi va bu holat ekinning mahsuldorligini oshiradi.

Karbonat angidrid gazi (dioksid SO₂) o'simliklarning organik moddalarni sintez qilishida eng zarur vosita hisoblanadi. O'simlik quruq biomassasining 40 foizini fotosintez jarayonida singdirilgan uglerod tashkil etadi. Inson ishlab chiqarish jarayonida havo tarkibidagi karbonat angidrid gazini ko'paytiradi, bu asosan yirik shaharlar va ishlab chiqarish korxonalarini atrofida sodir bo'ladi.

1 gektar maydonda o'sayotgan o'simliklar har kuni 500-550 m³ karbonat angidrid gazini o'zlashtiradi, buning uchun ular tarkibida 0,03 foiz karbonat angidridi bo'lgan 1 million m³ havoni o'zlashtirish kerak. Havoni karbonat angidrid gazi bilan to'yinishi uning tuproqdan ajralishi va havo harakati hisobiga sodir bo'ladi. Organik o'g'it solingan va mikroflorasi yaxshi 1 ga yerdagi tuproqdan sutka mobaynida 500 kg karbonat angidrid gazi ajralib chiqadi, go'ng solinmagan maydonlarda esa uning miqdori 7-12 marta kam bo'lib, bunday tuproqda o'sayotgan o'simliklar oziq moddaning hamda karbonat angidrid gazining yetishmasligidan qiynalib o'sadi. O'simliklarni bu gaz va oziq moddalar bilan ta'minlashga tuproqqa organik o'g'it solish va erga sifatli ishlov berish bilan erishiladi. Karbonat angidrid gazini ko'p ajralib chiqishiga o'g'itlarni qo'llash tizimi, sug'orish, mulchalash, qator oralariga ishlov berish va tuproqning suv-havo tartibotini tizimli olib borish ijobiy ta'sir ko'rsatadi.

Havo tarkibidagi 0,03% karbonat angidrid gazi o'simlik uchun etarli emas, uning miqdori 0,1-0,3% ga etkazilsa fotosintezning jadalligi oshadi va o'simlik hosildorligi ko'payadi. CO₂ konsentratsiyasi 0,23% ga etkazilganda bodring hosili 21-27 va pomidorni esa 27-32% ga ko'paygan.

O'simliklar maqbul sharoitda o'sib, barglari yaxshi rivojlangan va yorug'lik etarli bo'lsayu, lekin karbonat angidrid gazi yetishmasa ular majruh bo'lib qoladi. Bir gektar himoyalangan yerda o'sayotgan sabzavot o'simliklari oftobli kunlarda sutkasiga 700 kg karbonat angidrid gazini o'zlashtiradi. Ammo texnik usulda isitiladigan zamonaviy issiqxonalar tuprog'idan sutka mobaynida 250-500 kg

karbonat angidrid gazi ajraladi. Bu o'simliklar uchun etarli emas. Yetishmaydigan gaz miqdorini issiqxonani shamollatish hisobiga qoplash ham mumkin emas. Shuning uchun issiqxona havosini karbonat angidrid gazi bilan to'yintirishning turli usullari qo'llaniladi (oziqlantiriladi, go'ng solinadi).

Karbonat angidrid gazi havo tarkibida me'yoridan oshib, 1 foizga etsa, u o'simliklarga salbiy ta'sir etadi. Gazning ko'payib kyetishini ko'p hollarda o'simlik ildiz tizimi sezadi. Tuproqning zichlashib qolishi va qatqaloq hosil bo'lishi unda havo almashinuvini yomonlashtiradi. O'simlik ildiz tizimiga kislorod yetishmaydigan holatda CO₂ kontsentratsiyasi ortib kyetishi o'simlikning er ostki qismiga salbiy ta'sir ko'rsatadi. Shuning uchun o'simliklar qator orasiga kultivatorlar yordamida o'z vaqtida ishlov berilib, qatqaloqlar yo'qotilishi kerak. Shundagina o'simlikning ildiz qismini kislorod bilan etarli darajada ta'minlash va shu qatlamdagi ortiqcha CO₂ gazining chiqib kyetishi uchun sharoit yaratiladi.

Issiq kunlarda issiqxonalarda yorug'lik yetishmaydigan bo'lsa ham SO₂ gazi kontsentratsiyasi ko'payib kyetishi mumkin. Issiqxona tuproq aralashmasi tarkibida kaltsiy moddasi ko'p bo'lganda SO₂ gazi kontsentratsiyasi me'yoridan ortiq bo'lishi hisobiga o'simliklar nekroz kasalligi bilan zararlanadi va barglari sarg'ayib ketadi.

Mevasabzavotlar saqlashda foydalaniladigan maxsus havo tarkibi boshqariladigan xonalar havosi tarkibida karbonat angidrid gazi 3-20% bo'lsa turli xilda zararli mikroorganizmlarning mahsulotlarga salbiy ta'sir qilishidan saqlaydi.

Havo muhitini ifloslantiruvchilar. Atmosfera asosan tabiiy va sun'iy manbalardan ifloslanadi. Tabiiylarga quyidagilar kiradi: vulqonlar otilish paytlarida oltingugurt angidridi, vodorod sulfidi, karbonat angidrid gazi, ftor va xlor birikmalar; tinchlanish davrlarida esa oltingugurtli angidrid, vodorod sulfidi, metan, karbonat angidridi ajralib chiqadi; geyzer (o'ktin-o'ktin otilib turuvchi vulqon)lar, boshqa geotermal manbalar va ular asosida ishlayotgan elektrostantsiyalar; o'rmonlar va cho'llardagi yong'inlar; po'rtana shamollaridan osmonga ko'tariluvchi xlorid va sulfatlarga to'yingan dengiz suvi tomchilari; changli bo'ron ko'targan qattiq tuproq zarrachalari. Atmosferada vujudga kelib, kislotali yomg'irlar shaklida pastga tushuvchi suyuq va quyuk aerosolli zarrachalar. Biroq, aytish kerakki tabiat manbalarining atmosferani ifloslantirishdagi o'rni unchalik katta emas.

Turli gazlar va aerosollar chiqarib, atmosferani ifloslantiruvchilar asosan sanoat korxonalarini va avtotransportlardir. Barcha ifloslantirishning 60% shular hisobiga to'g'ri keladi. Dunyo miqyosida har yili atmosferani ifloslantiruvchi moddalar miqdori 300 mln tonnani tashkil etadi. Atmosferada fotokimyoviy oksidlanishlar: ya'ni oltingugurt gazi va azot oksididagi azon hisobiga sul'fat kislotasining hosil bo'lishi natijasida ikkilamchi ifloslanish vujudga keladi. Azotning uglevodlar bilan o'zaro bog'lanishi tufayli organik peroksidlar, kislotalar va boshqa birikmalar hosil bo'ladi. Mazkur ro'yxatdagi eng kuchli ifloslantiruvchilardan biri peroksilatsetilnitrat (PAN) bo'lib, u azon va boshqa oksidlanuvchilardan to'planish xususiyatiga ko'ra farqlanadi. Oksidlanuvchilar aralashmasi (azon, azot oksidi), PAN va uglevodlar fotokimyoviy tuman (tutun, qurum va boshqa aralashmalardan iborat zaharlangan havo) hosil qiladi.

Ifloslantiruvchilar sabzavot ekinlaridagi xloroplastlarni emirib, fotosintezni qurshovga oladi, o'sish va meva tsiyasi yuqori va ta'sir yetishi davomli bo'lsa o'simliklarni butunlay nobud qiladi.

Ozonning 0,0005-0,0002% li konsentratsiyasi 2-4 soat davomida ta'sir yetishi ko'pchilik sabzavot ekinlarini zararlaydi.

Is gazi (uglerod oksidi SO) xlorofilni emiradi, o'sish va mevalar tugilishini susaytiradi (ingibitorlik qiladi), o'simlik nafas olishini qurshovga oladi. Kichikroq konsentratsiyalarda havaskor sabzavotkorlar tomonidan bodringning urg'ochi (onalik) gullarini ko'paytirishda qo'llanadi. Ijzatli konsentratsiyasi 1 g/m^3 atrofida bo'ladi.

Shamolning ta'siri. Havoning aralashuvi natijasida uglerod dioksidi konsentratsiyasi va harorat muvozanatlashadi, o'simliklar yaxshi rivojlanadi. Me'yorida esib turgan shamol diffuziyani, transpiratsiyani uyg'unlashtirib, barglarni sovutadi, uglerod dioksidini barglar tomon yo'naltiradi, mineral ozikdardagi ba'zi elementlarning o'zlashtirilishini, o'simlik va tuproqdan nam sarflanishini kuchaytiradi. Shamolning me'yoriy harakati o'simliklarning ortiqcha o'sishiga yo'l qo'ymaydi, novdalarning mexanik tizimini mustahkamlanishga undaydi. Kuchli esuvchi ($1,5 \text{ m/sek.}$ dan ortiq) shamollar o'simlik barglari va novdalarining uzilishi yoki sinishiga, transpiratsiyaning kuchayishi tufayli o'simlik va tuproqning qurishiga va zarrachalarning emirilishiga olib keladi, dalada afotexnikaviy tadbirlar o'tkazishga halaqit beradi.

Sabzavot ekinlari hayotida suvning ahamiyati. Suv barcha o'simliklar to'qimalarining tarkibiy qismidir. Barg va poyalarda uning miqdori 75-85%, sabavot ekinlari mahsulotlarida esa 69-97% ni tashkil etadi. Suv o'simliklar hayotida muhim fiziologik o'rinni egallab, tanasiga ozuqa elementlarining kirishini va harakatlanishlarini ta'minlaydi, fotosintez va boshqa moddalar almashuv jaryonlarida ishtirok etadi, shuningdek, o'simlik to'qimalaridagi haroratni tartibga solib turadi.

Sabzavot o'simliklarining ko'pchiligi o'zlarining ekologik imkoniyatlariga ko'ra mezofillar guruhiga mansub. Kserofidlar guruhiga sabzavot ekinlari orasidagi sherolchin, jambil, ko'kat va boshqa ba'zi o'simliklar kiradi. Sabzavot o'simliklarining suvdagi turlari (suvdagi kress, ismaloq, lotos) ikkilamchi gidrofidlar guruhiga mansubdir.

Sabzavot o'simliklarida namlik yetishmasa ulardagi fotosintez susayadi, nafas olish zo'riqadi, o'sish jarayonlari sustlashib hosil keskin kamayadi, mahsulot sifati pasayadi. Bodring mevasi va ildizmevalar dag'allashib, mazasi o'zgaradi.

O'simliklarning suv miqdoriga bo'lgan talabi bilan tuproq namligiga talabchanligi tushunchalarini farqlash lozim. Suvga bo'lgan talab bu o'simliklarning normal hayot kechirishlari va hosil to'plashlariga sarflanuvchi miqdordir. Buni transpiratsiya mahsuldorligi (1 l suv sarflashda to'planadigan quruq moddalar miqdori) transpiratsiya koeffitsienti (quruq moddalar birligiga sarflanadigan suv miqdori) va sarflanadigan suv koefitsienti (1 t tovar hosil shakllanishiga o'simliklar va tuproq bug'latadigan suv miqdori) iboralari bilan ifoda qilinadi.

Transpiratsiya mahsuldorligi ko'pchilik sabzavotlarda 2-3 g/l ni, transpiratsion koeffitsient esa kartoshkada – 285-575, karamda – 250-600, tarvuzda – 570-600, pomidorda – 550-650, bodringda – 700 g/l dan ortiq. Bular o'simliklarni yetishtirish

sharoitiga, biomassalari hosiliga, fotosintez mahsuldorligiga bog'liq holda o'zgaradi. O'simliklar barcha a'zolarini shakllantirishlari uchun o'zidan o'tkazadigan suv mikdorining faqat 0,1-0,3% idan foydalanadi.

Suv ishlatish (sarflash) koeffitsienti 25 dan 300 gachadir ya'ni 1 t tovar hosil uchun 25-300 m³ suv sarflanadi. Iqlim qanchalik sernam va hosil yuqori bo'lsa transpiratsiya va suv sarflash koeffitsienti ham shunchalik kamayadi. Qurg'oqchil janubiy sharoitlarda bu ko'rsatkichlar: karam uchun 250-300, piyoz, chuchuk qalampir uchun 200-250, baqlajon uchun 150-200, pomidor uchun 120-150, sabzi uchun 80-120, kartoshka uchun 75-150, lavlagi uchun 60-90 m³ oraliqlaridadir. Agar pomidor o'simligining suv sarflash koeffitsienti 140 bo'lsa uning 40 t/ga hosil to'plashi uchun 5600 m³ talab qilinadi. Uzbekiston sharoitida atmosferadan tushadigan 200-300 mm yog'inlar fakat 2000-3000 m³ ga (mm yog'in 1 ga uchun 120 m³) suv beradi, xolos. O'simliklar talabi va yog'inlar miqdori orasidagi farqlarni to'ldirish uchun sug'orishlar zarur bo'ladi.

Dehqonchilikda tuproq unumdorligining ortishi mineral o'g'itlar bilan maqbul darajada oziqlantirish, o'simliklarni zich joylashtirishlar tufayli hosildorlik oshiriladi. Bunda umumiy suv sarfi ham odatda ko'payadi. Biroq hosildorlikning ko'tarilishi hisobiga suv sarflash koeffitsienti pasayadi.

Bir xil ekinning turli navlarining suv sarflashga talabi ham har xil bo'ladi. Odatda ildiz tizimi nisbatan kuchsiz, hosildorligi ham kamroq bo'luvchi tezpishar navlarning suv sarflashga talabi kechpisharlarga qaraganda yuqoriroq bo'ladi. Masalan, 1 sutka davomida suv sarflashning o'rtacha miqdori ertapishar karamda 55-60, kechpisharlarida 40-45 m³/ga, shuningdek, pomidorda 45-50 va 40-45 m³/ga dan iborat bo'lishi mumkin.

Sabzavot ekinlarining suv ishlatishlari ontogenez davomida ham bir xidda emas. U o'suv davrining boshlang'ich bosqichlarida nisbatan kamroq, hosil organlarning shakllanish paytida ko'p bo'ladi, o'suv davrining oxirrog'ida esa kamayadi. Masalan, sutka davomidagi suv sarflanishining o'rtacha miqdori (Moldova sharoitida) pomidor ekini mevalashgacha 25-35, hosili qiyg'os etilishida 50-60 va mevalashlar oxirida 35-30 m³/ga dan, qalampir va baqlajonlarda tegishlicha 40-45, 60-65 va 40-45, bodringda 30-35, 55-60 va 35-60 m³/ga dan iborat.

Suvga talabchanlik biologik xususiyatlar va tuproq xossalariga ko'ra namlikning maqbul darajasi bilan ifodalanadi. Sabzavot ekinlari uchun tuproq namligining maqbul darajasi 70-85% DTN (dalani to'yingan namlik sig'imi) va havoning nisbiy namligi 50-95% dan iborat.

Sabzavot o'simliklarining suvga talabchanligi ular ildizlarining hajmi, joylanishi, so'rish kuchi, o'sish tezligi, er ustki qismlarining transpiratsion tejamkorlikka moslashish kabi xususiyatlari hamda tashqi iqlim sharoitlari bilan mutanosib ravishda bog'liqdir.

Sabzavot ekinlari ildiz tizimining rivojlanish hajmi va tuproqdan qiyin o'zlashtiriladigan namlikni so'ra olish imkoniyatlariga ko'ra ko'pchilik dala ekinlaridan ancha keyinda turadi. Agar g'alla ekinlarining nam so'rish quvvati 12 atm, qovoqniki 13,6, jo'xorini 21,5 atm. gacha borsa, pomidorda 5,6 atm.ni tashkil etadi. Kuzgi bug'doyning ildizlari 2 m, jo'xoriniki 4 m chuqurlikkacha joylashadi, ko'pchilik sabzavotlarniki esa faqat 0,5-1,5 m. gacha etadi.

Sabzavot ekinlari ildiz tizimining tarmoqlanish, chuqurlanish va atrofiga tarqalish darajasiga ko'ra o'zaro keskin farqlanadi va shu boisdan uch guruhga bo'linadi.

1. Ildiz tizimi kuchli rivojlanib, eni bo'yiga 2-5 m gacha tarqaladigan o'simliklar: qovoq, tarvuz, qovun, osh lavlagi, xren.

2. Ildizlari nisbatan kuchli rivojlanib haydov qatlami ostiga 1-2 m o'tib boradiganlar: sabzi, pomidor, karam (ko'chatsiz ekilishida), petrushka.

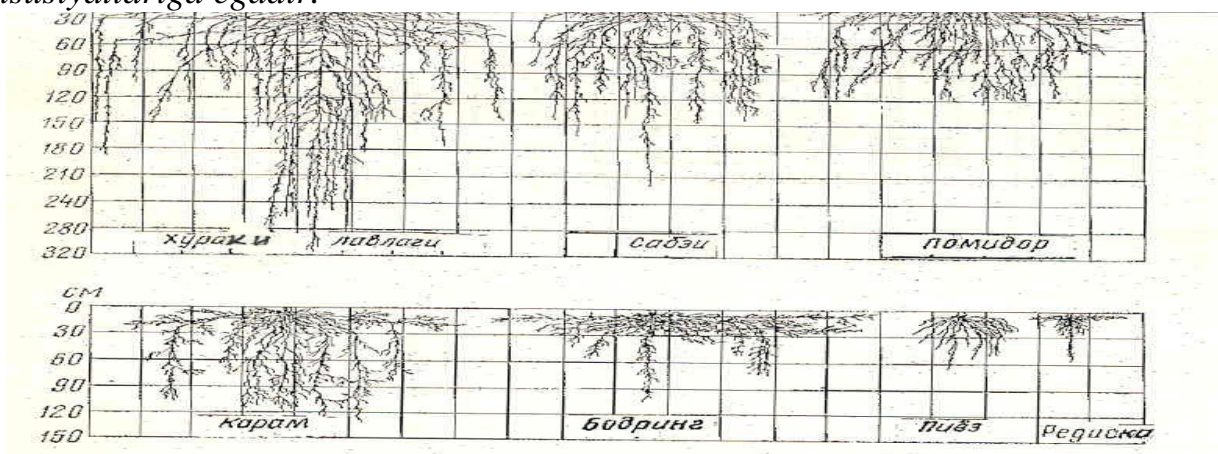
3. Ildizlari kuchsiz (piyoz) yoki kuchli (bodring) 0,5 m gacha tarmoqlaydiganlar: karam (ko'chat orqali ekishda), qalampir, baqlajon, bodring) piyoz, rediska, salat, ismaloq, shvit, selderey.

Ko'pchilik sabzavot o'simliklari yirik va seret barglarga ega bo'lib, ularning bug'latuvchi jamlama yuzalari ildiz tizimlarining so'ruvchi yuzalaridan ancha ustun turadi. Ildiz va er ustki qismi massalarining nisbati quyidagicha: bodringda – 1:25; pomidorda – 1:15; karamda – 1:11; jo'xorida – 1:5; bug'doyda – 1:2. Boshqa ekinlardan farqli o'laroq, sabzavot o'simliklari barglarining labchalari yirik, kamharakat, ko'pincha kechayukunduz ochiq yoki namlik keskin taxchilikligida kunduzlari yopiq holatda bo'ladi.

Tuproq va havo namliklariga munosabatiga ko'ra, sabzavot ekinlarining guruhlanishlari. Suvni tuproqdan so'rish va uni sarflash qobiliyatlariga ko'ra sabzavot ekinlarini E.G. Petrov 4 guruhga bo'ladi (1-rasm):

1. Suvni yaxshi topib so'radi va uni jadal sarflaydi: lavlagi. Ildiz tizimining yaxshi rivojlanganligi, tuproqda suv konsentratsiyasi nisbatan yuqoriligida ham suvni yaxshi o'zlashtirishi va uni jadal sarflashi lavlagining o'ziga xos xususiyatidir. Lavlagi sug'orilishga moyil ekin.

2. Suvni yaxshi topib so'radi, ammo tejab sarflaydi: tarvuz, qovun, qovoq, jo'xori, sabzi, pomidor, qalampir, petrushka, no'xat, loviya, sarsabil. Bu ekinlar yaxshi rivojlangan ildiz tizimiga ega bo'lib, suvni chuqurlikdan (0,8 m gacha) oson o'zlashtirishi va transpiratsiyani yaxshi boshqara olishlari tufayli uni tejab sarflash xususiyatlariga egadir.



1-rasm. Turli sabzavot ekinlarining ildiz sistemasi (E.G. Petrov)

3. Suvni qiyin o'zlashtirib, tejamsiz sarflaydi: karamning barcha turlari, baqlajon, bodring, turp, sholg'om, rediska, salat, ismaloq, selderey va boshqa salatli ekinlar. Ularning ildiz tizimlari nisbatan kuchsizligi uchun suv so'rish qobiliyatlari

ham kuchsiz, barglarida esa bug'lanishga qarshi to'siqlar bo'lmasligi sababli suv tejamsiz sarflanadi. Bu ekinlar suvga o'ta talabchan va sug'orilishni xohlaydi.

4. Suvni o'zlashtira olishi kuchsiz, biroq tejamkor ekinlar: oddiy piyoz, sarimsoq, batun, isli (jusey) va boshqa piyoz o'simliklari. Ularning ildiz tizimlari g'oyat kuchsiz rivojlanganligi suv so'rilishini murakkablashtiradi, ammo uni juda tejamkorlik bilan sarflaydi. Bu ekinlar suvni nisbatan kamroq sarflaydi. Bu ekinlar suvni nisbatan kamroq sariflaganlari holda o'suv davrini birinchi yarmida tuproq namligi yuqori bo'lishini talab qiladi.

Sabzavot ekinlarining tuproq namiga bo'lgan munosabatlaridan amalda to'g'ri foydalanish maqsadida ular quyidagi to'rt guruhga bo'linadi:

1. Juda talabchanlar: karamning barcha turlari, bodring, ko'kat ekinlar, turp, sholg'om;

2. Talabchanlar: piyoz, sarimsoq;

3. Kamroq talabchanlar: osh lavlagi, sabzi, petrushka, pomidor, qalampir;

4. Qurg'oqchilikka bardoshlilar: tarvuz, qovun, qovoq, shirin jo'xori, loviya.

Sabzavot ekinlarining o'sish va rivojlanishlariga havoning nisbiy namligi katta ta'sir ko'rsatadi. Havo nisbiy namligining ortishi o'simlik to'qimalarining g'ovaklashuviga, suv ushlab qobiliyatining susayishiga, mahsulotlarning oziqlik va saqlanuvchanliklarining pasayishiga olib keladi. Ortiqcha nisbiy namlik gul chang (otalik) larining qo'zg'atuvchanligini susaytiradi, ba'zi bir hasharotlar va kasallik Qo'zg'atuvchilar uchun qulaylik yaratib beradi. Havo nisbiy namligining kamligi barglarning qalinlashuviga, maydalashuviga, namning tejalib sarflanishiga omil, fotosintez va o'sishning susayishiga sababchi bo'ladi. Quruq havo sernam sharoitda o'sgan barglar uchun ayniqsa xatarlidir.

Sabzavot o'simliklarining havo namligiga talablari ham turlichadir. Bodring, piyoz, turli xildagi karamlar va boshqa ba'zi bir bargli sabzavotlar uchun havoning qulay nisbiy namligi 80-95 foizdir. Biroz kamroq – 60-75% namlikni talab qiluvchilarga sabzi, lavlagi, pomidor, baqlajon, qalampir, loviyalar kiradi. Poliz ekinlari esa havoning 50-60% li past namliklarida yaxshi o'sib rivojlanadi.

Sabzavot ekinlaridan yuqori hosil olish uchun suv tartibotini muvofiqlashtirishning turli usullarini qo'llash zarur. Hymoyalangan yopiq joylarda va sabzavotkorlikning hamma turlarida suv tartibotini sozlash uchun sun'iy sug'orishlar qo'llaniladi. Ochiq dalalarda va botqoqlashgan joylarda tuproqdan ortiqcha namliklar qochirilib, yoki pushta va egatlar olinib ekish usullari qo'llaniladi. Namliklar yetishmaydigan joylarda esa tabiiy namlik tartibi o'simliklar talabiga yaqinlashadigan maydonlarni tanlash, ixota daraxtlari, kulis ekinlari, qor va erigan muz suvlarini to'plash, ekinlarni mulchalash, erta bahorgi boronalash, tuproqlarni muntazam g'ovaklashtirib turish kabi choratadbirlardan foydalaniladi.

Oziq rejimini o'rganish. Sabzavotlarning zamonaviy madaniy turlari va navlari majmui uzoq yillar davomida har yili o'gitlanadigan tomorqa xo'jaligida yetishtirilib, natijada tuproqning yuza (haydaladigan) qatlamidan oziq moddalarni o'zlashtiradigan. yaxshi rivojlanmagan ildiz tizimiga ega bo'lgan va tuproq unumdorligiga talabchan o'simliklar turlari (shakllari) vujudga kelgan.

Sabzavotlarning ozuqa moddalariga munosabati vaqt birligi ichida va butun o'suv davrida hosil birligiga yuza birligidan mineral elementlarni o'zlashtirish,

tuproq tarkibida ma'danli ozuqalarning mavjud bo'lishiga talabchanligi, tuproq eritmasining to'yinishi va sho'rxokligiga munosabati, elementlarni o'zlashtirish va zararli ionlarni to'plash xususiyati bilan aniqlanadi.

Mineral oziklantirish sharoiti o'simliklarni o'sish va rivojlanishiga bevosita va bilvosita ta'sir etadi. Ozuqa elementlarini bevosita o'zlashtirish fotosintez va transpiratsiyaning jadal o'tishi ontogenezning o'tish darajasi, o'simlik organlari va ular o'rtasida ozuqa elementlari va fotosintez mahsulining taqsimlashi, hosil darajasi va sifatida nomoyon bo'ladi.

O'simliklarning o'suv davrida bir gektar maydondan o'zlashtirgan mineral o'g'itlar miqdori uni o'zlashtirish darajasini ko'rsatadi. Bir gektar maydondan sutka birligida mineral ozuqalarni o'zlashtirishi uning sutkalik o'rtacha o'zlashtirish qobiliyati deb yuritiladi. O'simlikning hosil birligi (tonna, tsentner) bilan tuproqdan oladigan mineral elementlar miqdori uni belgilovchi ko'rsatkichi hisoblanadi (2-jadval).

2-jadval. Sabzavot ekinlari hosili bilan olib ketiladigan mineral elementlar (V.T. Matveev va M.I. Rubtsov, 1985 ma'lumotlari asosida)

Ekinlar	Hosil, t/ga	1 ga dan olingan hosil tarkibidagi N, P ₂ O ₅ , K ₂ O	1 ts hosilni sutka mobaynida o'zlashtirishi N, P ₂ O ₅ , K ₂ O	Taxminiy nisbati N, P ₂ O ₅ , K ₂ O
Karam	50	205, 70, 245	2,7: 0,9:3,3	4:1:5
Pomidor	40	132, 46, 181	2,2:0,8:3,0	4:1:5
Osh lavlagi	40	108, 61, 171	2,3:1,3:3,6	3:2:5
Sabzi	30	69, 31, 114	1,9:0,9:3,2	3:2:5
Ismaloq	200	100, 34, 80	8,3:2,8:6,7	5:2:4
Piyoz	250	111, 29, 53	4,4:1,2:2,1	6:1:3
Bodring	30	51, 41, 78	1,7:1,4:2,6	3:2:5
Boshli salat	25	55, 25, 110	3,7:1,7:7,3	3:1:6
Rediska	10	50, 14, 54	16,7:4,7:18,7	4:1:5

Sabzavot ekinlari sutka va butun o'suv davrida tuproqtsan ozuqa elementlarini o'zlashtirish jihatidan birbirlaridan farklanadilar. Azot, foefor va kaliyni sabzavotlardan rediska va bodring butun o'suv davrida bir gektar maydondan 120-170 kg o'zlashtirsa, kechki karam, lavlagi esa 500-600 kg. ni o'zlashtiradi. Barcha sabzavot o'simliklari mineral ozuqalardan birinchi navbatda kaliy, so'ng azotni va fosforni o'zlashtiradi. Bunday xususiyatdan piyoz, dukkaklilar va ismaloq mustasno bo'lib, ular o'z hosillari bilan azotni kaliyga nisbatan ko'p oladi.

Sabzavot ekinlarining o'suv davrida 1 gektar maydondan o'zlashtiradigan ozuqa elementlari umumiy miqdorining ko'payishiga va tovarbop hosil birligida ularning miqdorini kamayishiga tuproq namligi, ekilish zichligining optimal bo'lishi hamda yuqori agrotexnika qo'llanilishi yordam qiladi. O'simliklar hayotiy jarayonlarining o'tishida, barcha shartsharoitlar yaratib berilishidan qat'iy nazar, ular oziq moddalarni ma'lum chegaragacha o'zlashtira oladilar.

V.I. Edelshteyn sabzavot ekinlarining hosil birligiga nisbatan tuproqdan so‘rib oladigan ozuqa moddalarining umumiy miqdoriga ko‘ra, ularni 4 guruhga bo‘ladi:

1. *Tuproqdan ozuqa moddalarni ko‘p so‘rib oladigan ekinlar. Bular kechpishar, o‘rpgagi, kechki karam va sabzi, lavlagi, bryukva, kartoshka, selderey va issiqxonada yetishtiriladigan pomidor, qalampir. Bu sabzavotlar yuqori hosilli bo‘lib, uzoq o‘sv davriga ega.*

2. *Mineral elementlarni o‘rtacha so‘rib oladigan ekinlar: piyoz, luxpar piyoz, pomidor va gulkaram;*

3. *Oz miqdorda elementlarni oladigan ekinlar: salat, ismaloq, kolrabi va boshqa ko‘katlar:*

4. *Juda kam ozuqa modda oladigan ekin: rediska.*

Sabzavot o‘simliklarining tuproq ozuqa elementlariga bo‘lgan talabi tuproq yuza birligidan olgan umumiy elementlar yigindisiga mos (korrelyatsiya) bo‘lmasdan, balki u hosil birligiga, o‘sv davrining davomiyligi (sutka mobaynida ozuqa moddalarni so‘rib olishi) hamda ildiz tizimining kattakichikligi va o‘sinh tezligi bilan chambarchas bog‘liqdir. Iddiz tizimi yaxshi rivojlanmagan, o‘sv davri qisqa, tezpishar sabzavotlar sutka mobaynida ozuqa elementlarini ko‘p so‘rish xususiyatiga ega bo‘lganligi sababli, ular tuproq ozuqa moddalariga juda talabchan bo‘ladilar.

Sabzavot ekinlarining tuproqdan ozuqa moddalarni so‘rib olishi va ularga nisbatan talabchanligi hamda ayrim ozuqa elementlariga munosabati o‘sv davrida ma‘lum darajada o‘zgarib turadi. Urug‘dan rivojlanayotgan murtak uning tarkibidagi ozuqadan foydalanadi, shuning uchun u tuproq ozuqa elementlariga muhtoj bo‘lmaydi. Urug‘dan unib chiqqan yosh o‘simtalar ildiz orqali oziqlanish davriga o‘tishi bilan tuproqdan ozuqa elementlarini o‘zlashtira boshlaydi. Bu davrda ular tuproq ozuqasini doimiy bo‘lishiga hamda uning kontsentratsiyasiga juda sezgir bo‘ladi. Agar tuproq tarkibidagi u yoki bu ozuqa elementi yetishmasa uning o‘shishi va rivojlanishiga salbiy ta‘sir ko‘rsatadi. YOsh nihollar tuproq ozuqasiga juda muhtoj bo‘ladi. O‘simlikning ko‘chat davrida ildizi yaxshi rivojlanmaganligi hamda uning ozuqa elementlarini yaxshi so‘ra olmasligi sababli bu davrda tuproqda ozuqa moddalar ko‘p bo‘lishi talab qilinadi. Shuning uchun bu davrda yosh nihollarni yaxshi o‘sib rivojlanishini ta‘minlash uchun tuproqda fosfor va kaliy moddalari etarli bo‘lishi kerak. Fosfor va kaliy o‘simliklar ildiz qismini yaxshi o‘sib rivojlanishiga ijobiy ta‘sir etadi. Sabzavot ekinlari vegetativ qismining o‘sv davri boshlanishida kuchsiz bo‘lganligi uchun ular bu davrda azot o‘g‘itini kam talab etadi. Bu davrda azotning tuproqda ko‘p bo‘lishi, yosh nihollar tarkibida uglevod birikmalarining yetishmasligi sababli unga salbiy ta‘sir yetishi (zaharlashi) mumkin.

O‘simliklar o‘sinh, rivojlanish bosqichida va ildiz tizimining kattalashishi davrida tuproqdagi ozuqa elementlarini o‘zlashtirishi kuchayadi. O‘simliklar bu davrda tuproqdan azot elementini ko‘p oladi. Agar u etarli miqdorda bo‘lmasa o‘shishi susayadi, gullashi kamayadi va hosiliga ta‘sir etadi.

Barcha sabzavotlarning hosil to‘plash davrining oxirlarida ularga tuproqdan ozuqa elementlarining kelishi kamayadi. Mevali sabzavotlarning mevasini tuganak hamda ildizmevalilarning mahsulotlari o‘simlikning barg va boshqa qismlaridagi ozuqa moddalarni ularga oqib o‘tishi hisobiga etiladi.

O'simliklarning hayotiy davri davomida tuproqdan mineral ozuqa elementlarini o'zlashtirish jadalligi ildizning o'sishi va nafas olishlariga bog'liq. So'rish qobiliyati kuchining asosiy omili ildizning oksigen bilan doimiy ta'minlanishi va karbonat angidridni surunkali ravishda chiqarishi hisoblanadi. So'rish-yutish jadalligi ko'proq tuproq harorati va namligiga bog'liq. Haroratning pastligi va namlikning yetishmasligi, shunidek, haddan ortiq yuqori harorat va tuproq namining ko'pligi ham so'rish va yutishni keskin pasaytiradi. Yutish jadalligiga hamda tuproq eritmasining kuyusuyuqligi va undagi muhit sharoiti ham ta'sir qiladi. Tuproq eritmasidagi kislotalik muhitining (r/h) o'zgarishi bir guruh ionlarning yutilishini ta'minlaydi va boshqalarini qurshovlaydi.

Ko'pchilik sabzavotlar uchun qulay tuproqlarda nordonlik ko'rsatkichi (pH) 6-6,8 (kuchsiz ishqoriy) bo'ladi. Biroq, sabzavot o'simliklari nordon tuproqlarda o'zlarini turlicha nomoyon etadi. G.I. Tarakanov va V.D. Muxin ularning sabzavot ekinlarini nordon tuproqlarga munosabatlariga ko'ra uch guruhga bo'ladi:

1. *Tolerantligi (chidamliligi) kuchsiz ekinlar (pH 6,8-6): sarsabil, lavlagi, karamlar, selderey, mangol'd, kresssalat, porey piyoz, salat, qovun, yangi zellandiya ismalog'i, bamiya, piyoz, bog' olabutasi, pasternak, echkisoqol, soya, ismaloq.*

2. *Tolerantligi o'rtacha ekinlar (pH 6,8-5,5): lavlagi, lima fasoli, bryussel karami, sabzi, barg karam, jo'xori, bodring, baqlajon, sarimsoq, kolrabi, erqalampir, xantal, petrushka, qalampir, qovoq, rediska, bryukva, qovoqcha, pomidor, sholyum.*

3. *Yuqori tolerantli ekinlar (pH 6,8-5,0): sachratqi (tsikoriy), arpabodiyon, endiviy, kartoshka, rovoch, shavel, batat, tarvuz.*

Markaziy Osiyo tuproqdari karbonatga boy bo'lganligi uchun neytral yoki ishqoriy (pH 7,5-8,4) xususiyatlarga ega bo'lib, barcha turdagi sabzavot ekinlarini yetishtirishga yaroqlidir.

Tuproq eritmalarining konsentratsiyasi, bir tomondan, o'simliklarning mineral elementga bo'lgan talabini qondirishda oziqlantirish darajasini ko'rsatsa, boshqa tomondan, o'simliklarning suv tartiboti hamda boshqa hayotiy vazifalarini belgilovchi omil hisoblanadi. Ochiq er tuproqlaridagi mavjud suyuq eritmalaridan o'simliklar o'zlariga zarur bo'lgan mineral ozuqa elementlarni etarlicha ololmaydi, eritmalar konsentratsiyasi optimal darajagacha quyushganida mineral eritmalarining so'rilishi oshib boradi, ularning o'zaro nisbati o'zgaradi, o'sishi kuchayadi. Eritmalar konsentratsiyasi yanada ortsa, o'simliklarning suvni so'ra olishi susayib, transpiratsion koeffitsienti, er ustki va er ostki qismlarining o'sish sur'ati sekinlashadi.

Mineral ozuqa moddalar eritmasi anchagina ko'proq quyushganida tuproq va substratlar sho'rlanaboshlaydi. Bunday holatlar eritmalar tarkibida natriy, kaltsiy, magniy kationlari va Cl, CO₄, CO₂, HCO₂ anionlari to'planganida ayniqsa kuchliroq namoyon bo'ladi va bular osmotik bosim qatorida zaharli ta'sir ko'rsatadi.

Sho'rlanishlar ko'payishi bilan maysalashlar kechikadi, urug'larni dala unuvchanliklari pasayadi, ekinlarning siyraklashishi ortadi.

Sho'rga bardoshlik xususiyatlariga ko'ra sabzavot ekinlari uch guruhga bo'linadi: yuqori sho'rlanishiga bardoshlilar (1% gacha sho'rlanishga chidaydigan) – qovoq, lavlagi, baqlajon, selderey, karam; o'rtacha sho'rlanishiga bardoshlilar (0,4-0,6%) – tarvuz, qovun, piyoz, pomidor, sholg'om, bryukva; sho'rga kam bardoshlilar

(0,1-0,4%) – bodring, sabzi, rediska, sarimsoq, jo‘xori va barcha ekinlar ko‘chatlari. O‘zbekiston sharoitidagi tuproqlar xlorli sulfat va sulfatli-xlorlanishdagi sho‘rlanishlardan iborat bo‘lib, bunda eng zaharli ta’sir etuvchi $_{\text{S}}$ xlor anionidir. Shu sababli bu yerda sho‘rlanishga bardoshdtslik ko‘rsatkichini xlor miqdoriga ko‘ra belgilanadi. Qoniqarli hosil olish uchun tuproqning ildizlar oziqlanuvchi qatlamida sho‘rlanish miqdori (xlorga ko‘ra, %) ekinlar turiga quyidagicha belgilangan: osh lavlagi uchun 0,030-0,035; karam – 0,020-0,033; rediska – 0,017-0,020; kartoshka, piyoz, salat, ismaloq, ukrop – 0,015-0,020; sabzi – 0,010-0,015. O‘simliklarning sho‘rlanishlarga biologik (nasl qoldirishga qodirlik) bardoshlilik mikdor ko‘rsatkichlari ularning agronomik miqtsorlaridan 0,03% yuqoridir.

O‘simliklarni uzoq muddat davomida sho‘rlangan yerlarda yetishtirish oqibatida ularning sho‘rga bardoshliklari biroz ortadi. Shunga ko‘ra sabzavot ekinlarini sho‘rlangan yerlarda yetishtirishda mahalliy urug‘lar va mahalliy navlardan foydalanish hosildorlikning ko‘tarilishini ta’minlaydi. Urug‘larni ekish oldidan tuzli eritmalar, zovur suvlary yoki o‘stiruvchi mikroelementlar (bor, rux) eritmalarida ivitish ham o‘simliklarning sho‘rlanishga chidamligini biroz oshiradi.

№1 AMALIY MASHG‘ULOT

Sabzavot ekinlarining guruhlanishi va urug‘iga qarab aniqlashni o‘rganish

Topshiriqdan maqsad. Sabzavot o‘simliklarining morfologik, biologik, xo‘jalik belgilari, klassifikatsiyasi hamda urug‘larining morfologik belgilari va ularni turlariaro ajrata bilishni o‘quvchilarni tanishtirish va o‘zlashtirishlariga yordamlashish.

Uslubiy ko‘rsatma. Jahonda 70 ta botanik oilaga mansub 1200 turdan ortiq sabzavot o‘simliklari mavjud. Respublikada bu sabzavotlarning 30 dan ortiq turi keng tarqalgan, havaskor sabzavotkorlarni qo‘shganda esa 50 dan ortiq turi yetishtirilmoqda.

Sabzavot o‘simliklarini o‘rganishni osonlashtirish maqsadida ularni quyidagi belgi va xususiyatlariga ko‘ra guruhlanadi:

Botanik oilaga mansubligi bo‘yicha: *Karamdoshlar, Soyabonguldoshlar, Qovoqdoshlar, Tomatdoshlar, Sho‘radoshlar, Dukkakdoshlar, Murakkabgul-doshlar, Toronguldoshlar, Labguldoshlar, Gulxayridoshlar, Pechakguldoshlar, Piyozguldoshlar, Sparjadoshlar, Boshogdoshlar* oilasiga bo‘linadi;

Hayotning davomiyligiga ko‘ra: *bir, ikki va ko‘p yilliklarga bo‘linadi;*

Oziq-ovqatga ishlatish usuliga ko‘ra: *generativ va vegetativ organlari;*

Xo‘jalik belgilariga ko‘ra: *tuganakmevalar, poliz ekinlari, qovoqdosh sabzavotlar, karamli sabzavotlar, ildizmevalar, tomatdosh sabzavotlarlar, piyozli ekinlar, ko‘kat sabzavotlar, dukkakli sabzavotlar, sabzavotlar va ko‘p yillik sabzavotlar;*

Ko‘paytirish usuli bo‘yicha: *vegetativ va generativ usullarda.*

Ekiladigan ashyo (material) sifatida ishlab chiqarishdagi faqat haqiqiy urug‘largina emas, balki mevalar ham ishlatiladi. Mevalarni urug‘ga solishtirilganda ularning tashqi (perikarpiy) va ichki (integiment) urug‘ po‘stiga ega. Bundaylar sho‘radoshlarda to‘pmeva, seldereyguldoshlarda qo‘sh urug‘, dukkakdoshlarda donador urug‘lar tuzilishida va ko‘rinishida bo‘ladi.

Haqiqiy urug‘lar ituzumdoshlar va qovoqdoshlar oilasida etli quruq mevalardan olinadi. Urug‘larning yirik-maydaligi, shakli, yuzasi, rangi va alohida hosilalar bo‘lishi ularning muhim morfologik belgisi hisoblanadi. Sabzavot o‘simliklari-ning urug‘lari quyidagi belgilari bilan farqlanadi:

Yirik-maydaligiga yoki 1 grammdagi soniga ko‘ra: juda yirik – 1-10 dona (dukkaklar, loviya, ko‘k no‘xat, qovoq, makkajo‘xori, tarvuzda); yirik – 10-100 dona (artishok, tarvuz (ba‘zi navlarida), qovun, bodring, osh lavlagi, sparja (sarsabil), rovoch, ismaloq, rediska, turp); o‘rta – 150-350 dona (qalampir, karam, piyoz, pomidor, baqlajon, pasternak, bryukva, sholg‘om); mayda – 600-900 dona (sabzi, petrushka, ukrop (shivit), sachratqi); juda mayda – 1000-2000 dona (shovul, selderey, kartoshka, salat);

hajmiga ko‘ra: juda mayda – 2 mm gacha; mayda – 2-3 mm gacha; o‘rta – 3-5 mm; yirik – 5-8 mm; juda yirik – 8 mm dan katta;

Ko‘rinishi: yassi (tomatdoshlar va qovoqdoshlar); yarim yumaloq (piyoz, sparja); noto‘g‘ri shaklda (osh lavlagi); sharsimon (no‘xat, shirin jo‘xori, bryukva, turp); sharsimon-burchakli (ismaloq, rediska, sholg‘om, ko‘k no‘xat); yassi-qavariq (sabzi, petrushka, selderey); yassi-botiq (pasternak, ukrop); uchi qirrali yassi (salat);

Shakli: uchburchak-buyraksimon (pomidor); yumaloq-uchburchaksimon (qalampir); buyraksimon chuqurchali (baqlajon); yumaloq (ko‘k no‘xot); yumaloq-oval (petrushka, pastrenak, ukrop, karam, bryukva, turp, sholg‘om, rediska); oval-yumaloq (loviya, qovoq); oval-tuxumsimon (sabzi, selderey); uzunchoq-ellipssimon (bodring); yumaloq-ellipssimon (tarvuz); uchli-ellipssimon (qovun); cho‘ziq (salat); burchakli (piyoz, lavlagi, no‘xat, shovul, rovoch, ismaloq) va hokazo;

Yuzasi: tukli (pomidor); uyachali (qalampir, baqlajon, karam, sholg‘om, rediska, turp, bryukva); burishgan (tarvuz, ko‘k no‘xat, rovoch); botiq (lavlagi, piyoz, sparja); qirrali (salat, sabzi, petrushka, pasternak, ukrop, selderey); notekis (ismaloq, dukkaklar); silliq (bodring, qovun, qovoq, tarvuz, dukkaklar, ko‘k no‘xat); silliq yaltiroq (shovul) va hokazo;

Rangi: kul rang (pomidor, lavlagi, ismaloq, sabzi, petrushka, ukrop, salat); qizg‘ish-qo‘ng‘ir (karam, turp); jigar rang (salat, rovoch, shovul, pasternak, ukrop, selderey, baqlajon); tim qora (piyoz, sparja); oq (bodring, qovoq, qovun); sarg‘ish (qovun); kul rang-sariq (sholg‘om, rediska) va hokazo.

Sabzavot ekinlarining urug‘i hidiga ko‘ra ham farq qiladi. Qalampir, ukrop, petrushka, selderey va sabzi urug‘i o‘ziga xos hidlidir.

Ishni bajarish tartibi. Ishni boshlashdan avval “Sabzavotchilik va polizchilik” darsligidan topshiriqni diqqat bilan o‘rganish lozim.

Keyin o‘quvchilar tirik o‘simliklar, gerbariylar, ularni natural yoki fiksаланган oziq-ovqat organlari, ko‘rgazmali jadvallar va o‘qituvchi yordamida qaysi botanik oilaga mansubligini o‘rganadilar. Keyin esa o‘quvchilar nishonli probirkalarga solingan urug‘larni morfologik tuzilishini o‘rganadilar. To‘plangan ma‘lumotlarni 1-jadvalga qayd qiladilar.

Ishni bajargandan so‘ng o‘quvchilar o‘simliklarni o‘zbekcha, ruscha, lotincha nomlarini, qaysi oilaga mansubligini, ularning asosiy morfologik va xo‘jalik belgilarini yoddan bilishi lozim.

1-jadval. Sabzavot o‘simliklari turlari va tarkibi hamda bilan urug‘larini morfologik tavsifi

O‘simliklar nomlari			Xayotining davomiyligi	Oziq-ovqatga ishlatish qismi	Ko‘payish usuli	Urug‘ni katta-kichikligi, mm	1 gramm-dagi urug‘ soni, dona	Shakli	Yuzasi	Rangi	Hidi
O‘zbekcha	Ruscha	Lotincha									
I. Ituzumdoshlar yoki tomatdoshlar oilasi											
1.											
.....											
II. Karamdoshlar yoki krestguldoshlar oilasi											
1.											
.....											
III. Soyabonguldoshlar yoki seldereydoshlar oilasi											
1.											
.....											
IV. Qovoqdoshlar oilasi											
1.											
.....											
V. SHO‘radoshlar oilasi											
1.											
.....											
VI. Dukkakdoshlar yoki kapalakdoshlar oilasi											
1.											
.....											
VII. Piyozguldoshlar oilasi											
1.											
.....											
VIII. Toronguldoshlar oilasi											
1.											
.....											
IX. Murakkabguldoshlar yoki astradoshlar oilasi											
1.											
.....											
X. Labguldoshlar yoki yasnotkadoshlar oilasi											
1.											
.....											
XI. Gulxayridoshlar oilasi											
1.											
.....											
XII. Pechakguldoshlar oilasi											
1.											
.....											
XIII. Sparjadoshlar oilasi											
1.											
.....											
XIV. Boshogdoshlar yoki qo‘ng‘irboshlar oilasi											
1.											
.....											

Foydalaniladigan asbob va ashyolar. 1. Botanik oilalar tasnifi va oziq-ovqatga ishlatish qismlarini ko'rsatuvchi jadvallar – 1 nusxada; 2. Tirik o'simliklar yoki gerbariylari – 25-30 turdan; 3. Texnik tarozi – 2 dona; 4. Etiketkali probirkalarda sabzavot o'simliklar urug'lari kolleksiyasi – 2 ta komplekt; 5. Raqamlangan, nomlanmagan xaltachalarda 8-10 ta botanik oilaga mansub o'simliklar urug'lari, har bir ekinni 5-10 dona urug'i bo'lishi kerak – 10-12 tadan xaltachalar; 6. Har birida 100 dona urug' solingan xaltachalar; 7. Chizg'ichlar, lupalar, pintsetlar – 10-12 donadan.

3-Bob. YOPIQ MAYDON SABZAVOTCHILIGI VA INSHOOTLARI

Yopiq maydon haqida tushuncha va uning ahamiyati. Ekinlarni mavsumdan tashqari davrlarda o'stirish maqsadida, sun'iy mikroiklim sharoitlarini yaratish yoki tabiiy mikroiklim sharoitlarini yaxshilash maqsadida jihozlanib qurilgan inshootlar va yer maydonlari *himoyalangan yer* deb ataladi. Foydalaniladigan inshoot turiga ko'ra ularni hayotiy omillarga ta'siri turlicha bo'lib, bunda bir-ikki omilni biroz o'zgartirish yoki sun'iy mikroiklimni to'liq yaratishga to'g'ri keladi.

Himoyalangan yer, meva (xususan subtropik va tsitrus o'simliklari), meva-rezavorlarni yetishtirish, qimmatbaho mevali va o'rmon o'simliklari ko'chatini tezlashtirib yetishtirishda, seleksiya jarayonlarida yangi navlar yaratishni tezlatish va vitamanga boy tezpishar o'simliklarni ko'paytirishda va chorva mollarini oziqlantirish uchun suv o'tlarini ko'paytirishda foydalaniladi.

Himoyalangan yer sabzavotchilikda juda keng qo'llaniladi. Himoyalangan yer inshootlarida sabzavotlarni hamda ochiq va himoyalangan yer uchun sabzavot ko'chatlarini yetishtirish *himoyalangan yer sabzavotchiligi* deb ataladi.

Mamlakatimizning iqlim sharoiti ochiq maydonda yil mobaynida sabzavotlarni uzluksiz yetishtirishga imkon bermaydi. Sabzavot ekinlari mahsulotini 80-90% hosili yoz va kuz (may-noyabr) etiladi va yig'ishtiriladi.

Himoyalangan yer sabzavotchiligining vazifasi quyidagi asosiy masalalarini echishga qaratilgan: **1.** Mavsumdan tashqari (ochiq maydonda o'sishi mumkin bo'lmagan vaqtda) davrda yuqori sifatli sabzavot mahsulot ishlab chiqarish; **2.** Ochiq maydonda ko'chat orqali eng erta hosil yetishtirish; **3.** Ochiq erda etishtirilgan sabzavotlarni tezlashtirib o'stirish va mevalarini etiltirib olish va rang oldirib shakllantirish; **4.** Sabzavot ekinlarini shimoliy mintaqalarga siljitish va ular turlarini ko'paytirish masalalarini hal etishga qaratilgan.

Himoyalangan yer sabzavotchiligining muhim ijobiy xususiyatlaridan biri ochiq dalaga nisbatan yuqori harorat hosil qilish, haroratni, namlik va yorug'likni sozlash imkoniyatiga ega bo'lishi mumkinligidir.

Ekin o'stiriladigan qurilmalar ichida talabga to'liq javob beradigan sharoitni yaratish ochiq maydonga nisbatan 5-20 marta ko'p sifatli hosil olishni ta'minlaydi. Shu bilan birga issiqxonalarini qurishda katta mablag', ish kuchi sarflanadi, bu o'z navbatida u yerda yetishtirilgan sabzavot hosili tannarxini ochiq maydonda yetishtirilganga nisbatan sezilarli darajada yuqori bo'lishiga sabab bo'ladi.

Himoyalangan yerda ko'pchilik sabzavotlarni yetishtirish texnologik jarayonlari ochiq maydonda shu sabzavotlarni yetishtirishga nisbatan ancha murakkabligi jihatidan farq qiladi. Himoyalangan yerlarda, shu sharoitda yaxshi o'sib rivojlanishga yaroqli nav va duragaylardan foydalaniladi.

Himoyalangan yer sabzavotchiligining xususiyatlariga shuningdek, u egallagan maydonning katta bo'lmashligi va u yerga ularni ixcham joylashtirilishi; kultivatsion qurilmalarni issiqlik va sug'orish manbalariga yaqin joylashtirish; ekin o'stiriladigan binolardan nihoyatda jadal foydalanish; ishlab chiqarishda qo'l mehnatini ko'p talab qiladigan jarayonlarni mexanizatsiyalash va avtomatlashtirish bilan qo'shib olib borish, mehnatni tashkil etishning o'ziga xos shakllarini tadbiq etish; mikroiklim sharoitini yaratib beradigan hamda murakkab ishlab chiqarish jarayonlarida foydalanadigan uskuna va jihozlardan samarali foydalanish bilimiga ega bo'lgan yuqori malakali ishchilar bilan ta'minlangan bo'lishidir.

Himoyalangan yer sabzavotchiligining hozirgi holati va uni rivojlantirish masalalari. O'zbekistonning hozirgi davrdagi himoyalangan yer sabzavotchiligi xususiyati sabzavot mahsulotlarini yetishtirishda loyahasiz qurilgan plyonkali issiqxonalar keng miqyosda foydalanish bilan tavsiflanadi. Oynavand issiqxonalar va plyonka bilan vaqtincha himoyalangan yer maydonlarini o'sishi to'xtadi. Hozirgi vaqtda oynavand issiqxonalar 500 ga dan ko'proq va plyonka bilan vaqtincha himoyalangan yer esa 1800 ga ni tashkil etadi.

Taxminiy ma'lumotlarga ko'ra plyonkali issiqxonalar qurilgan maydon 4000 ga etgan. Plyonkali issiqxonalar maydoni har yili 200 gektarga ko'payib bormoqda. 2004 yilda nomavsumiy davrda ishlab chiqarilgan sabzavot mahsuloti 47,73 ming tonnani tashkil etgan. Ko'pchilik tomorqa xo'jaliklarining egalari o'zlarining shaxsiy loyihalari asosida plyonkali issiqxonalar qurmoqdalar. Bunday issiqxonalar egallagan maydon er maydoniniga kattaliligiga bog'liq bo'lib 200-1000 m² ni tashkil etadi. Ular gaz, solyarka, mazut, ko'mir va o'tin bilan isitiladigan yoki isitilmaydigan qilib qurilmoqda.

Respublika bo'yicha issiqxonalarning har 1 m² dan olinadigan o'rtacha hosil pomidordan – 7 kg va bodringniki 6-8 kg tashkil qiladi. Ekinlarni aylanishi davrilari bo'yicha o'rtacha hosildorlik ham bir xil emas: kuzgi-qishki aylanishda bodring – 5-6, qishki-bahorgisida – 10-12 kg/m²; pomidor qishki-bahorgi aylanishda – 7-8 va o'tuvchan mavsumda esa 8 kg/m².

Bizni mamlakatimizda issiqxona sabzavotlarining hosildorligi ancha past, u yorug'lik bilan yaxshi ta'minlanmagan, rivojlangan davlatlarga nisbatan bir necha marta past. Shuning uchun sabzavot ishlab chiqarishni ko'paytirishga, birinchi navbatda hosildorlikni oshirish hisobiga erishish mumkin.

Yuqori hosil olish va himoyalangan yer inshootlari samaradorligini oshirishga issiqxonalardan foydalanishda yo'l qo'yilayotgan quyidagi kamchiliklarni bartaraf etish hisobiga erishish mumkin, jumladan:

- unumlorligi past tuproqlardan foydalanish. Mahalliy issiqxonalar tuprog'i tarkibida atigi 8-10% organik modda bor xolos. Ularni tayyorlashda g'ovaklik xususiyatini beruvchi materiallar qo'llanilmaydi. Tuproqning g'ovokliligi va suv o'tkazuvchanligi past;
- barcha issiqxonalarda tuproq ostidan isitishni yo'qligi. Tuproq haroratini pastligi o'z navbatda o'simliklarni kasalliklarga chidamligini pasaytiradi;
- registrlarni ustunlarga payvandlab qo'yilganligi va ularni tuproq yuzini isitishda foydalanolmaslik;

- germetik yopilishini ta'minlashda tirqishlarni mutloq (germetik) berkitishda surguchlardan cheklangan miqdorda foydalanish;
- issiqxonalarda mikroiklimni sozlovchi avtomatik moslamalarni yo'qligi. Issiqxonadalarga issiqlikni kech harorat +10°C dan past tushganda berilishi;
- o'simliklarni zararkunandalariga qarshi himoyalashda biologik uslubdan chegaralangan holda foydalanish. Kasallik va zararkunandalarni ko'p tarqalishi;
- faqat egatlab sug'orish va chegaralangan holda tomchilatib va boshqa turdagi sug'orishlarni ham qo'llash. Mavjud tomchilatib sug'orish moslamasi faqat toza suvni etkazib beradi. Oson eriydigan o'g'itlar bo'lmaganligi sababli oziqali eritmalar berish amalga oshirilmaydi;
- oziqali eritmalar va kichik hajmli muhitda yetishtirishning chegaralanganligi;
- tuproqni par yordamida yoki kimyoviy uslublarda zararsizlantirishni (sog'lomlashtirish) deyarli qo'llanilmasligi. Inshoot ichki qismini deyarli dezinfektsiya qilinmasligi;
- issiqxonalarni markazlashgan holda zaharli moddalar, o'g'itlar, navdor urug'lar, oyna va boshqa materiallar bilan ta'minlanmasligi;
- issiqxonalarni yaxshi saqlanishi va kelajakda uni rivojlantirishga qiziqmaydigan shaxslarga arendaga berish tajribasining mavjudligi;
- informatsion ma'lumotlar bilan to'liq ta'minlanmasligi. Issiqxona xo'jaliklari mutaxassislari va fermerlar hozirgi zamon himoyalangan yer sabzavotchiligidagi ilm-fan va ilg'or texnologiyalar erishgan yutuqlarni o'zida aks ettirgan zamonaviy adabiyotlardan foydalana bilmasliklari, shu bilan birga navlar va duragaylarning yangi kataloglari bilan ta'minlanmaganligi.

Iltilgan yer – yon tomonlarida to'sig'i bo'lmagan sodda kichik hajmli vaqtinchali qurilma. Tuproq yuzi va qoplama orasidagi masofa usti uncha baland bo'lmaganligi tufayli o'simliklarni parvarishlash ishlari yopilgan qoplama olib qo'yilgan yoki biroz ochib qo'yilgan holda bajariladi. Iltilgan yer hamma yerda keng tarqalgan va undan erta bahor davrida ko'proq foydalaniladi. Unda ochiq yerga nisbatan 10-25 kun oldin ertagi sabzavot hosilini olish va arzon ko'chat yetishtirish mumkin. U shuningdek, qish oldi muddatida ekilgan sabzavotlarni erta kuzgi sovuqlardan saqlashda ham qo'llanadi.

Iltilgan yer ikki asosiy: isitiladigan va isitilmaydigan guruhlariga bo'linadi.

Isitiladigan iltilgan yer asosan biologik usulda (go'ng va boshqa organik moddalarni chirishi natijasida ajraladigan issiqlik hisobiga) isitiladi.

Isitiladigan yerga bug' chuqurlari (o'ralari), uyumlar, bug'lanadigan pushta va jo'yaklar kiradi. O'zbekistonda faqat bug'lanadigan jo'yaklardan foydalaniladi. Bug'lanadigan jo'yaklar chuqurligi 20-25 sm, eni 1,8 m o'radan iborat bo'lib, unga 30-35 sm qalinlikda biologik yonilg'i solinadi, uni usti o'radan chiqqan tuproq bilan yopiladi. Ular ustini yopilmasdan foydalanish mumkin, ammo nur o'tkazadigan guruh yopg'ichlardan foydalanish yana ham yaxshi natija beradi.

Isitilmaydigan iltilgan yer usti albatta biror material bilan himoyalangan bo'ladi, isitiladiganlari esa usti himoyalangan ham himoyalangan bo'ladi. Iltilgan yerlarni himoya qilish uchun nur o'tkazadigan va nur o'tkazmaydigan qoplamalar foydalaniladi, ularni har ikkala turi individual (bitta o'simlik yoki uyani

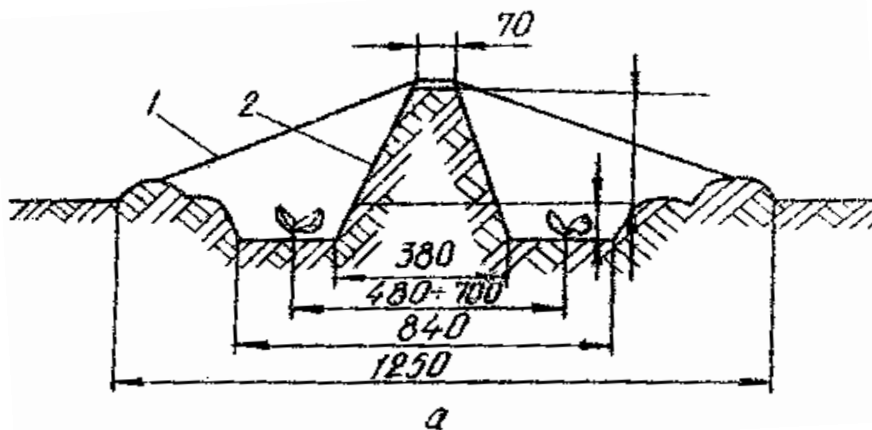
himoyalaydigan) yoki bir guruh (bir guruh o'simliklarni himoya qiladigan) o'simliklarni himoya qiladi.

Sinchsiz yopqichlarda pastkam tayanch tirkagi bo'lmaydi va ular to'g'ridan-to'g'ri o'simlik ustiga yopiladi yoki ular uchun tuproqdan hosil qilingan o'rkach (tuproq tupi) tayanch vazifasini bajarib, ular oralig'iga o'simlik ekiladi. O'simlikni aynan o'zini himoya qilishda engil, elastik va pishiq materialdan foydalanadi, o'simlik o'sishini hisobga olib uni tarang tortmasdan, halqobroq qilib yopiladi. Asalari changlatmaydigan ekinlar ustidan yopqich biroz sovuq kunlarda faqat ishlov berish vaqtida ochiladi, asalari yordamida changlanadiganlarda esa (qovoqdoshlar) tez-tez ochilib turiladi.

Plyonkani ko'tarib turish uchun tirgak vazifasini tuproqdan yasalgan to'p yoki o'rkachyopqichlarni uchta turi: jo'yaklar (ikki chetlari tuproq ko'tarmali), o'rkach (bir tuproq ko'tarmali) va ekish egatlar (chuqur, tuproq ko'tarmasiz) keng foydalaniladi.

80 sm oraliqda egatlar olinganida asosini kengligi 20-25 sm, balandligi 15-20 sm, bo'lgan ikki tuproq uyumi yasaladi. Tuproq ko'tarmasi ustiga plyonkaga tortilib yopiladi, ularni chetlari tuproq bilan bostiriladi. Yopilgan plyonka va tuproq sathi oralig'ida 12-15 sm balandlikda bo'shliq hosil bo'ladi. Tuproq egatiga urug' yoki ko'chat ekish mumkin. Egatlar orasida 40-50 sm kenglikda yo'l qoldiriladi.

O'rkach maxsus agregat yordamida quyidagicha yasaladi, agregat asosini kengligi 38-40 sm balandligi 25 sm va cho'qqisini kengligi 7-10 sm bo'lgan tuproq ko'tarmasini (valikni) tayyorlab bir yo'la ko'tarmaning har ikki tomoniga urug' ekadi, ularni ustiga plyonka yopib chetlarini tuproq bilan bostiradi. O'rkach yon tomonlariga ekilgan o'simliklar qatorlari orasidagi masofa – 50 sm, yonidagi o'rkachlarga ekib hosil qilingan lentalar oralig'idagi masofa esa 90 sm bo'ladi. O'simlik o'sib plyonkaga etgan vaqtda u boshqa agregat bilan yig'ishtirib olinadi (2-rasm).



2-rasm. Tuproq ko'tarmali sinchsiz qurilma ko'rinishi:

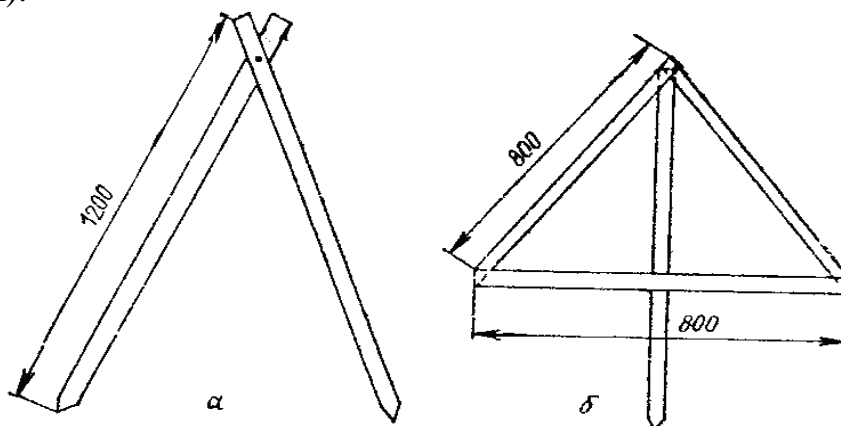
1 – plyonka, 2 – tuproq ko'tarmasi

Ekish jo'yaklari poliz ekinlari seyalkasi SBU-2-4A moslamalari yordamida asosining kengligi 17 sm, chuqurligi 15 sm li jo'yak olib, bir yo'la eni 30-35 sm bo'lgan plyonkani to'shab chetlarini tuproq bilan bostirib ketadi. Nihollar hosil bo'lganidan so'ng plyonka har bir uyadagi o'simlik ustidan but (X) shaklida kesib

chiqiladi. Biroz vaqt o'tganidan so'ng o'simliklar plyonka ostidan tashqariga chiqadi, ildiz bo'yni atrofi tuproq bilan qumlanadi. Joyida qolgan plyonka mulcha vazifasini bajaradi.

Sinchli plyonkali yopqichlar. Ularda plyonka uchun, simlar, plastmassa trubalar, tol novdalari, yog'ochlar yoki reykarlar va boshqalardan tayyorlangan sinchlar tayanch vazifasini bajaradi. Ular sinchning konfiguratsiyasiga ko'ra chodirsimon (shatrov'e) (ikki nishabli) va arkasimon (yarimdoirasimon, tonnelsimon)larga bo'linadi.

Chodirsimon (shatrov'e) plyonkali yopigichlar yog'och chorpoya (kozelok) yoki uchburchak shaklli vertikal yog'och bag'azdan yasilib ularni pastki qismi tuproqqa qadaladi (3-rasm).



3-rasm. Chodirsimon yog'och sinchlar:

a – porpoyatirgovuch (kozelok) va b – uchburchak

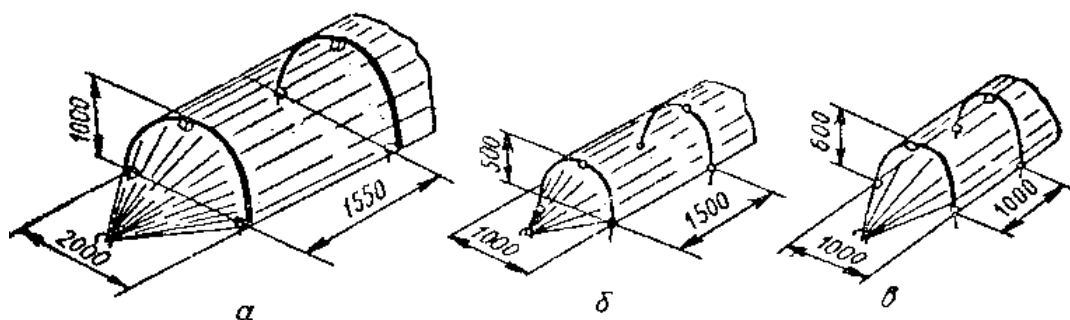
Chorpoyalar (kozelok) ko'ndalang kesimi 30x30 mm li yog'och burslardan tayyorlanadi. Uzunligi 1-1,2 m bo'lgan yog'och burslar mix yoki bolt yordamida birlashtiriladi. Chorpoyalar (kozelki) egat bo'ylab 1,2-1,5 m oraliqda o'rnatilib, asosining orasidagi masofa 75-85 sm, orasi ochilgan tirgovuchlarni pastki qismi tuproqqa 20-35 sm botirib kiritilganidan keyin yopqichli qurilmaning balandligi 45-60 sm ni tashkil etadi. Yog'och burslarning yuqori uchki qismiga yog'och bag'azlar (reyka) o'rnatib birnecha chorpoyalar (kozelki) biri ikkinchisi bilan birlashtirilib yaxlit inshoot shakliga keltiriladi. Bag'az (reyka) va chorpoyalar (sinchlar) ustiga plyonka yopilib, uning pastki qismi tuproq bilan bostiriladi. Inshoot yon tomon plyonkalarini ochish va bosh hamda oxirgi tomonlarini ochib qo'yib shamollatiladi.

Yog'och uchburchaklar (sinchlar) kesimi 40x40 mm bo'lgan yog'och burslardan tayyorlanadi. Uning tomonlari 80 sm uzunlikda bo'lib – shakli teng tomonli uchburchak. Uchburchakning uchki qismi qarshisidagi ko'ndalang taxtachaga uzunligi 80-85 sm bo'lgan reyka bilan birlashtiriladi. Uning pastki qismi uchburchakning asosidan 30-35 sm chiqib turadi. U tuproqqa qadaladi va bu uni xolatini mahkam bo'lishini ta'minlaydi. Uchburchaklar 1,2-1,5 m oraliqda o'rnatilib ular bir-biri bilan sim yoki kanop ip bilan birlashtiriladi. Sinchlar o'rnatib bo'lganidan so'ng ustiga plyonka yopilib, plyonkaning chetlari tuproq bilan bostiriladi. Inshoot yuqoridagiga o'xshash yon tomon plyonkalarini ko'tarish hamda bosh va oxirgi (to'rets) tomonlarini ochib shamollatiladi.

Yog'och materialning qimmatligi sababli sinchli chodirsimon qoplamalar O'zbekistonda juda kam qo'llaniladi.

Arkasimon (yarimaylana) sinchli plyonkali yopqichlar yoysimon sinchli bo‘lib, sinchlari po‘lat sim, plastmassa yoki alyumin trubalar, tol novdalari va boshqa egiluvchan materiallardan tayyorlanadi.

Tomorqa xo‘jaliklarida, ilgari zavodlarda ishlab chiqarilgan metall va plastmassalardan tayyorlangan qismlari bo‘lgan, arkasimon sinchli plyonkali qurilmalardan foydalanadilar. Ular barchasi yoysimon sinchili bo‘lib, ular ustidan plyonka tortilib yopiladi. Yon tomonlaridagi plyonkaning chetlari tuproq bilan bostirilib, bosh va oxirgi qismlaridagi plyonka bukilanib yig‘iladi va kanop bilan oldindan yerga qoqilgan qoziqchaga bog‘lanadi. Ularning quyidagi uch turi juda keng tarqalgan: egatlarda qo‘llash uchun sinchi alyumin trubalardan yasalgan, o‘rkachlar uchun plastmassa trubalardan va po‘lat simdan tayyorlangan sinchlardan foydalaniladi (4-rasm).

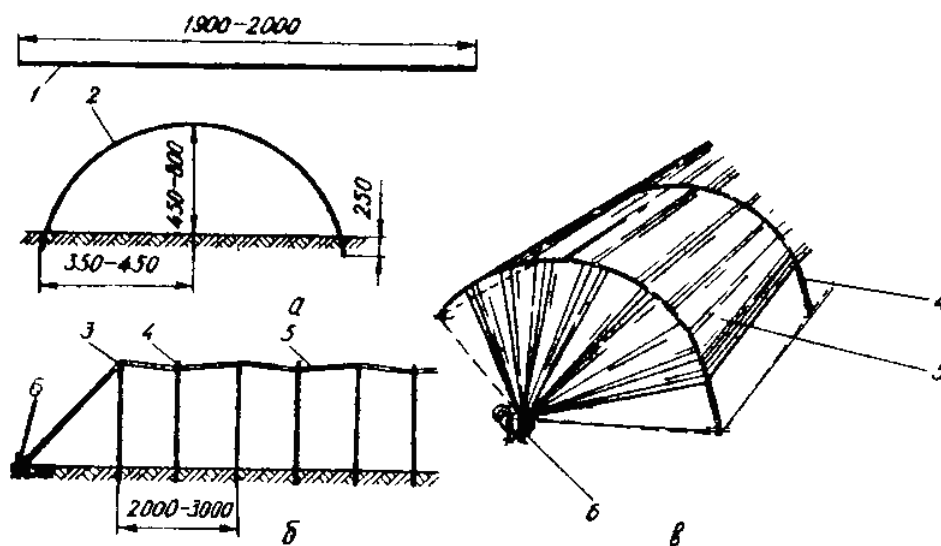


4-rasm. Zavodda tayyorlangan tonnelli yopqichlar:
a – egat uchun; b, v – o‘rkachlar uchun (o‘lchami mm da)

Nur o‘tkazadigan plyonkalar ko‘chma va suriladigan sinchli qurilmalarda undan samaraliroq qo‘llaniladi, bu ularni foydalanish davrini 1-1,5 oyga uzaytiradi. Ular, avval qish oldi muddatda yoki erta bahorda ekilgan sovuqqa chidamli ekinlar ustiga yopiladi, so‘ng esa, ekilgan ko‘chat yoki issiqsevar sabzavotlar ustiga ko‘chirib o‘ranatiladi.

O‘zbekistonda kichik hajmli plyonkali tonnelli deb ataladigan arkasimon (yarim aylana) sinchli qurilma, keng tarqalgan. Ularda diametri 4-5 mm va uzunligi 1,8-2 m bo‘lgan simdan tayyorlangan yoysimon sinchlari bo‘ladi. Tayanch yoylari 2-3 m masofada o‘rnatilib, ularni uchlari 25-30 sm tuproqqa kiritilib mahkamlanadi. YOylar ustidan 3-5 qator kanop ip tortib bog‘lab qo‘yiladi. Sinchlar ustiga tunnelning bor uzunligi bo‘yicha eni 140-200 sm li plyonka yopiladi, plyonkani shamol ta‘siridan saqlash uchun uni ustiga har 3-4 m da bittadan plyonkani bostirib siqib turuvchi sim yoy o‘rnatiladi. Plyonkani har ikki cheti tuproq bilan bostiriladi. Ayrim hollarda tunnel ichini shamollatishni osonlashtirish maqsadida plyonkaning bir tomoni g‘altakka (bobinaga) mahkamlanadi yoki biror og‘ir material bilan bostirib qo‘yiladi. Plyonkaning har ikki tomoni yig‘ilib yerga qoqilgan qoziqqa bog‘lab qo‘yiladi (5-rasm).

Eng ko‘p tarqalgan tunnelning asosini kengligi 80-120 sm, balandligi 40-60 sm va uzunligi 50-60 m. Agar qo‘shqatorli lentasimon qilib ekiladigan bo‘linsa tunnel har ikki qator ustiga o‘rnatiladi, ular orasidan sug‘orish egati o‘tadi. Sabzavot ekinlari etishtirilayotganda tonnellar oralig‘idagi yo‘lka kengligi – 40-60 sm, poliz ekinlari etishtirilganda esa – 140-160 sm bo‘ladi.



5-rasm. Kichik hajmli arkasimon sinchli plyonkali tunnel qurilma:

a – simdan yoy sinchni tayyorlash; b – tunnel qismlarini joylash shakli; v – shamollatish uchun plyonkani yon tomoni ko‘tarib qo‘yilgan tunnelning umumiy ko‘rinishi; 1 – simlarni tayyorlash; 2 – sinch yoyi; 3 – tayanch yo‘llar; 4 – plyonkani ustki tomondan siqib turadigan yoy; 5 – plyonka; 6 – tunnelning oldi va orqa tomonida plyonka mahkamlab bog‘lab qo‘yiladigan qoziqlar (o‘lchami mm da)

1 gektarga tunnel qurish uchun: 1000-1100 kg plyonka, 1300-1400 kg (6-7 ming yoy) sim, 250-300 dona qoziqlar, 20-30 kg kanop ip zarur bo‘ladi. Poliz ekinlarini yetishtirishda materiallarga talab 2 baravarga kamayadi.

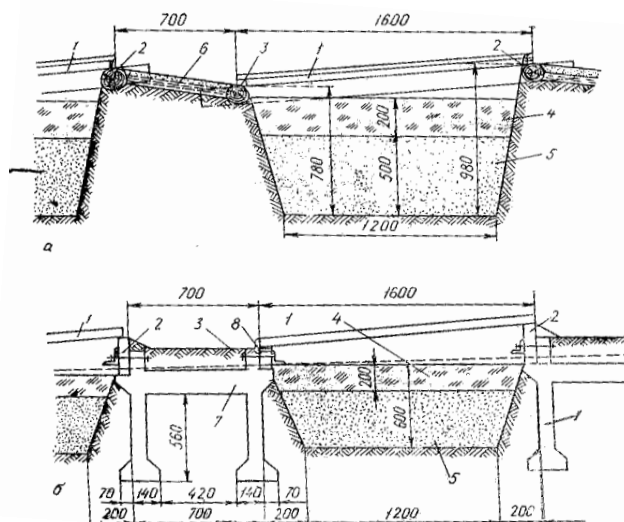
Plyonkali tunnel qurilmalardan sovuq va issiq ko‘chatxona sifatida foydalanib uni ostida ko‘chat ham etishtiriladi. Buning uchun kengligi 1-1,5 m, chuqurligi sovuq ko‘chatxona uchun 20 sm va issiq ko‘chatxonaga – 45-60 sm chuqurlikda xandaq (transheya) kavlanadi. Sovuq ko‘chatxona xandaqiga 12-15 sm qalinlikda faqat tuproq aralashmasi, issiq ko‘chatxonaga esa – avval 30-35 sm qalinlikda qizigan go‘ng va uni ustiga 12-15 sm qalinlikda tuproq aralashmasi solinadi.

Parniklar – statsionar yoki ko‘chma nur o‘tkazmaydigan yon to‘siqlari (25 sm gacha) bo‘lgan va yorug‘lik o‘tkazadigan qoplamali kichik hajmli inshootdir. Yon to‘siqlari bo‘lgani uchun parniklar ekin o‘stiriladigan binolar qatoriga kiritiladi. Ammo, parnik qoplamasi (romi) bilan tuprog‘i oralig‘idagi masofa kam bo‘lganligi uchun xizmat qiluvchilar parnikdagi barcha ishlarni uni tashqarisida turib bajaradilar. Bu, parniklarni issiqxonalaridan asosiy farqi hisoblanadi.

Parniklar himoyalangan yer inshootlarining qadimiy turidir. “Parnik” nomi “bug‘lash” so‘zidan kelib chiqqan, chunki qizigan go‘ng parchalanganda o‘zidan bug‘ chiqadi. Parniklar O‘zbekistonda qish va bahor faslida foydalaniladi va unda asosan ko‘chat etishtiriladi. Unda shu jumladan, ertagi sabzavotlar etishtiriladi hamda ochiq erda etilmay qolgan ayrim sabzavotlar hosili etiltiriladi va tezlashtirib o‘stiriladi.

Parniklar qoplamasi nishabining (bir va ikki nishabli) soni, maydonning past balandlik darajasidan kelib chiqqan holda yerga joylashtirilishiga ko‘ra (er ustki va erni kavlab), konstruksiyasiga (ko‘chma va statsionar), nur o‘tkazadigan qoplamasining turiga (oynavand, plyonkali), qoplamasini qoplanish usuliga (sidirg‘i-

yoppasiga, romli), isitish usullariga (quyosh nuri yordamida, biologik, texnik), foydalanish muddatiga ko‘ra (erta muddatda yoki issiq, o‘rta muddatda yoki yarim issiq, kech muddatda yoki sovuq) biri ikkinchisidan farqlanadi. Parniklarni ko‘p sondagi turli xillaridan O‘zbekistonda, ilgari, faqat bir turi – bir nishabli, erni kavlab joylashtiriladigan, biologik usulda isitiladigan, oynavand romli rus parnigi deb nomlangan turi keng tarqalgan edi (6-rasm).



6-rasm. Biologik usulda isitiladigan yerga xandaq kaviado o‘rnatilgan rus parnigining ko‘ndalang kesimi:

a – yog‘och suyamali parnik; b – temir betondan yig‘ilgan parnik;

1 – romi; 2 – shimoliy kesakisi; 3 – janubiy kesakisi; 4 – tuprog‘i; 5 – bioyonilg‘i; 6 – qo‘shni parnik kesakilarini birlashtiruvchi moslama (lejen); 7 – rom tirgagi; 8 – parnik romlariga tirab turadigan temir moslama (skoba) (o‘lcham mm da)

Rus parnigining asosiy qismlari – oynavand rom, ko‘rinishidagi tiniq shaffof qoplama, kesakilar, o‘ra va isitadigan qurilmalar hisoblanadi.

Parniklarning standart romi o‘lchami 1604106 sm, bir romning foydali maydoni 1,5 m². Rom bo‘yiga ikki va eniga ikki suyama (ko‘ndalang kesimi 55447 mm), oyna mahkamlanadigan suyama (shpros) (ko‘ndalang kesimi 47438 mm) va oynadan iborat bo‘ladi.

Romlar parnik quti kesakisi bo‘ylab uzunasi ko‘ndalangiga joylashtiriladi. Parniklar romlarini bir tomonini tirgovich bilan ko‘tarib qo‘yib shamollatiladi. Kesaki to‘g‘ri to‘rtburchak shaklida bo‘lib taxtadan, yoki yig‘ma temir-betondan yasaladi.

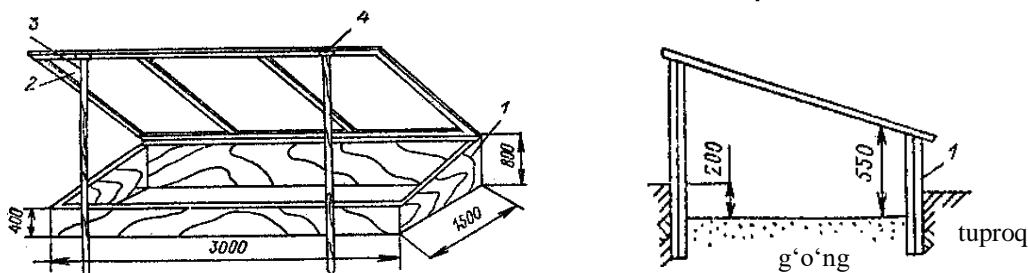
Parnik romlari biroz (5-8°) qiyaroq (nishabli) bo‘lishi uchun uni qutisini shimoliy kesakisi balandroq o‘rnatiladi. Parnik kengligi rom uzunligiga teng, uzunligi esa 20 romning eniga teng (21,2 m).

Parnik chuquri erda kavlagan o‘radek ko‘rinadi. U isitish moslamalarini joylashtirish uchun xizmat qiladi. O‘raning yuqori qismi bo‘yi va enini uzunligi ichki kesakining o‘lchamiga nisbatan 10-15 sm ortiq. O‘ra devorlari erning zichligiga ko‘ra tik yoki qiyaroq bo‘lishi mumkin. Erta muddatda foydalanadigan parniklar o‘rasini chuqurligi – 60-70, o‘rta muddatdagisniki – 45-55 va kechki muddatdagisniki – 25-30 sm bo‘ladi.

Ertagi issiq parniklar, qishda foydalaniladigan bioyonilg'isi qalinligi – 50-60 *sm*, bahorda foydalanadigan yarim issiqxonalarniki esa – 30-40 *sm* bo'ladi.

Oynavand parniklar qo'pol va qimmat. Shuning uchun so'nggi yillarda romi plyonka bilan qoplangan engil va arzon parniklardan foydalanilmoqda. Plyonkali parniklarning yon tomonlarida oynavand parniklar kabi to'siqlari bo'ladi. Ular bir va ikki nishabli bo'ladilar. Bularni har ikkisi ko'chma va statsionar bo'lishi mumkin.

Bir nishabli plyonkali parnik o'lchaml 1,543 *m* bo'lib, uning uchun 0,5-0,6 *m* chuqurlikda o'ra tayyorlanadi. O'raning burchaklariga va bo'yini uzun tomonlari o'rtasiga ustunlar o'rnatilib, ularga kesaki (bort) qoqiladi (7-rasm).



7-rasm. Bir nishabli plyonkali parnik.

Plyonkali yig'ma ko'chiriladigan parnik. Uzunligi 6 *m* bo'lgan parnik maydoni 9,6 *m*² ni tashkil etadi. U uchta stropil bag'azlar (reykalardan), ikki (kesaki) yon taxtalardan va plyonkali qoplamadan yig'iladi.

Yig'ish mustahkamlash uchun ishlatiladigan uskunalarisiz olib boriladi. Yon taxtalari stropilning metall tayanchlari tirqishiga (paz') joylashtiriladi. So'ng sinchlar sarrov xarisiga alohida yig'ilgan ikki g'altakka eni 2,3 *m* va uzunligi 7,6 *m* bo'lgan plyonka choyshab bilan qoplanadi. Plyonka detallarga uzun yog'och reyka (shtapik) bilan mahkamlanadi, unga plyonkani cheti (1-2 marta) o'rab qo'yiladi. Yig'ib bo'lgandan so'ng bobina o'z og'irligi bilan plyonkani tarang tortib osilib turishi kerak.

Tavsiflangan parnik konstruksiyalarini har biri tabiiy quyosh yoki biologik isitilishi mumkin. Parniklar qanday bo'lishidan qat'iy nazar biologik yonilg'ini joylash uchun o'raga ega bo'ladi. Isitilmaydigan parnik o'ra tayyorlashni talab etmaydi va statsionarli hisoblanadi. Quyosh nuri bilan isitiladigan plyonkali parniklarning afzalligi, ularning sodda tuzilganligi va arzonligidadir. Ularda ko'kat sabzavotlarning hosilini ochiq erdagiga nisbatan 10-15 kun barvaqt olish mumkin. Ularda etishtirilgan ko'chat past bo'yli, to'q ko'k va asosan chiniqqan bo'ladi. Bunday ko'chatlar ochiq maydonga ekilganda kasallanmaydi, bu erta va yuqori hosil olish imkonini beradi.

Issiqxonalar – o'simlik o'stiriladigan, inshootlarning eng takomillashgan turi bo'lib, ularda zamonaviy injenerlik vositalari ko'magida o'simliklarni o'stirish uchun eng maqbul sharoitni yaratish mumkin. Issiqxonalarning vazifasi mavsumiy bo'lmagan o'simliklarni, shuningdek himoya qilingan va ochiq yerlar uchun ko'chat o'stirishdir. Ularning asosiy konstruktiv elementlari fundament, karkas, old va yon tomon devorlari, qoplamadir. Ichki uskunalarga isitish, shamollatish, suv ta'minoti, elektr ta'minoti, karbonat angidrid bilan boyitish sistemalari va tokchalar kiradi.

Issiqxonalar qurilish, inventar va foydalanish maydonlari bir-biridan farqalanadi. Qurilish maydoni – issiqxona tashqi asosi bilan cheklangan uchastka maydoni, inventar maydon - issiqxonani ichki uzunligi va enining yig'indisi, foydali maydon – yerli issiqxonalarda qator oralari va o'simliklar orasidagi o'tish yo'llarini ham qamrab oluvchi maydon, tokchali issiqxonalarda esa tokcha va osma tokchalar maydonidir. Yo'lka va statsionar uskunalari egallagan maydon inventar maydondan foydali maydonga kiritilmaydi.

Foydali maydonning inventar maydonga nisbati maydondan foydalanish koeffitsientini tashkil qiladi. U ikki nishabli tokchalalarda – 0,60, blokli va angarlilarda – 0,8 dir.

Maydon to'siqlari koeffitsienti kattaligining barcha to'siqlar sathlari (qoplama, devorlar) maydonining inventar maydonga nisbati issiqxonalar konstruksiyalarini baholashning muhim mezonini hisoblanadi. Issiqxona maydoniga ko'ra u bir nishablilarda – 0,50-1,75; anjar sifatlarda – 1,40-1,30; qo'shaloqlarda 1,20-1,40 dir. To'siq koeffitsienti qancha kam bo'lsa, kapital qo'yilmalar hajmi va 1 m^2 inventar maydonga issiqlikning yo'qotilishi ham shuncha kam bo'ladi.

Issiqxonalar foydalanish muddatlari bo'yicha qishqi, issiq yoz oylaridan tashqari butun yil davomida ishlaydigan va bahorgi, mavsumning bir qismida foydalaniladigan mo'ljallanishi (*sabzavot, ko'chat-sabzavot* yoki *ko'chatga* mo'ljallangan) isitish usuli bo'yicha quyoshdan isiydigan odatiy va gelio issiqxonalar; biologik texnik-suvli, gazli, havo, elektr bilan, (shaffof qoplama turi bo'yicha oynavand, plyonkali, shisha plastinka), bo'limlar soni (bir bo'limli va blokli), yerga joylashuvi (o'yilgan va yer ustki), ustki qoplamasining konfiguratsiyasi (to'g'ri, qiya, yarim doira), qoplamani biriktirish usuli (oynavandlarda-statsionar va panelli, plyonkalarda – pardali va panelli), statsionarligi (statsionar, yig'ma, ko'chma, sayyor), maydondan foydalanish usuli (er va tokchali), ildizning oziqlanish usuli (tuproqdan va gidropon), (tuproqsiz), o'simliklarni joylashtirish usuliga (bir yarusli, ko'p yarusli, konveyer) ko'ra farqalanadi.

Bu belgilarni biriktirish orqali issiqxonalarining ko'p sonli kombinatsiya qilingan turlariga ega bo'lish mumkin. Ammo amaliyotda kam miqdordagi kombinatsiyalardan foydalaniladi. Hozirgi kunda angarsimon (bir bo'limi ichki tirgaklarsiz, maydoni 600-3000 m^2) va ikki nishabli hamda orqa blokli oynavand yoki plyonka qoplamali qilib quriladi. Ularning hammasi yer ustiga quriladigan, tuproqli yoki gidroponli, yerga ekiladigan yoki tokchalidir.

O'zbekistonning ayrim xo'jaliklarida 60-yillarda 1004A tipovoy loyiha asosida uch sektsiyali issiqxonalar qurilgan. Ular er ustiga qurilgan ikki nishabli, shimoliy tomondan umumiy yo'lak bilan qo'shilgan. Har bir issiqxonaning maydoni 302,4 m^2 , butun kombinatniki esa 1000 m^2 edi.

Keyingi yillarda O'zbekistonda 810-73, 810-92, 810-85 tipovoy loyihalari bo'yicha qishki issiqxona kombinatlari qurildi. Bu zvenolarining oralig'i 6,4 m bo'lgan 6 *ga* maydonli qishki oynavand issiqxonalar blokidir. 810-73 va 810-92 tipovoy loyihalari bo'yicha qurilgan blokda maydoni 1 *ga* dan bo'lgan 2 ta issiqxona ajratilib, ular oynavand to'siq bilan 1,5 *ga* dan qilib ikkiga bo'linadi.

1 gektarli issiqxonalarining tashqi o'lchami 140,8-175 m , 3 gektarliniki 352,87 metrdir. Blok issiqlikni maxsus qurilgan qozonxonadan oladi. Ularda yomg'irli

sugʻorish moslamalari oʻrnatilgan. Tuproq ostida qumli drenaj qatlam va sopol drenaj quvurlari oʻrnatilgan.

Oʻzbekistonda plyonkali issiqxonalarining har xil turlari bor. Bu erda ikki nishabli va yoy, angarsimon va blokli, yogoch va metall karkasli issiqxonalar uchraydi. Ularning oʻlchamlari ham xilma-xil. Ular tabiiy quyosh nuri, biologik yonilgʻi, kalorifer va shu kabilar bilan isitiladi. Zavodda tayyorlanadigan plyonkali issiqxonalardan 810-77 tipovoy loyiha boʻyicha bloklari qurilgan. Bunday issiqxona eni 4 m va balandligi 2,4 m boʻlgan 17 boʻlimdan iborat. Issiqxonaning er maydoni 684150 m, foydali maydoni 9570 m² dir. Yoyli, qoplama konstruksiyasi issiqxonani jadal shamollatish, quyosh nurining oʻsimliklarga bevosita tushishi uchun sharoit yaratish imkonini beradi.

Keyingi yillarda plyonkali issiqxonalar 810-93 va 810-94 tipovoy loyihalari boʻyicha qurilmoqda. Bular orqa qoplamali blokli issiqxonalardir. Blokning maydoni 1 ga. Ular engil konstruksiyalardan tayyorlangan, foydalanish jarayonida plyonkali tortish moslamasi, isitish, hamda mikroiklimini tartibga solish uskunalari bilan jihozlangan. 810-94 tipovoy loyihasi boʻyicha qurilgan blok maydoni 1300 m² dan boʻlgan, umumiy yoʻlkd bilan birlashtirilgan 8 alohida issiqxonadan iborat.

Soʻngi yillarda Oʻzbekistonda plyonkali xitoy issiqxonalari deb nomlangan issiqxonalar qurilmoqda. Ular bir nishabli isitilmaydigan oktyabr oydan boshlab foydalaniladigan issiqxonalardir. Qoplagich plyonkalar sentyabrni oxirgi besh kunligida tortilib (yopilib), may boshlarida olib tashlanadi. Bunday isitilmaydigan issiqxonada issiqsevar sabzavot ekinlari etishtiriladi. Bu issiqxonaning qiyaligi janub tomonga qaratilgan. Shimoliy tomoni balandligi 5 m boʻlgan loy bilan urib chiqilgan devor boʻlib, uni qalinligi devor orqasiga uyilgan turpoq bilan – 4 m ni tashkil etadi.

Issiqxonaning eni 10 m, uzunligi ixtiyorcha 100 m va undan koʻp yoki kam boʻlishi mumkin. Issiqxonani ustini yopish uchun xitoyda ishlab chiqarilgan qalinligi 0,08-0,10 mm li, stabillashtirilgan plyonka qoʻllaniladi. Undan ikki mavsum mobaynida foydalaniladi.

Issiqxonani qurishda 0.5 m chuqurlikda oʻra qaziladi, sinchlari 26-58 mm diametrdagi metall trubalardan iborat boʻlib, bir qatorga uchta oʻrnatilgan. Qatorlar har 3 m da joylashtirilgan. Ustunlarni balandligi 2, 3 va 4 m. Devorlarga metall shvellerli starpilllar payvandlanagan.

Uzunasiga joylashtirilgan qatorlardagi metall trubali ustunlarni yuqori qismi bir-biriga payvandlanib mahkamlangan. Ustunlarning qator oralari issiqxonaning shimoliy devoridan to janubiy devor chetigacha har 0,5 m masofada butun yoki bir-biriga ulangan, diametri 3-4 sm va uzunligi 11,4 m boʻlgan bambuk bagʻazlari joylashtiriladi. Bu bambuk bagʻazlar issiqxona boʻylab har 25-30 sm masofada tortilgan ingichka simga bogʻlab mahkamlanadi (8-rasm).

Issiqxonani uzunligi boʻyicha shimoliy devorga parallel qilib devordan 1,2-1,5 m masofada yoʻgʻon sim tortiladi. Unga eni 1,1 m li ensiz chodir plyonka mahkamlanadi. Plyonkali chodirni qarama-qarshi tomoni, issiqxonaning janubiy tomoniga taxlanadi va tuproq bilan bostiriladi. Plyonkani shamoldan yiritilib ketmasligi uchun uni ustidan har 3-4 m masofada ingichka arqon tortib qoʻyiladi.



8-rasm. Isitilmaydigan xitoy plyonkali issiqxonasining tashqi ko‘rinishi

Issiqxonaning shimoliy devori butun uzunligi bo‘yicha eni 1,5-2 m bo‘lgan plyonkaga o‘ralgan bobina (g‘altak) o‘rnatiladi. Bu plyonka darcha hisoblanadi. G‘altak bilan devor o‘rtasidagi oraliq plyonka bilan yopiladi. G‘altakga plyonka o‘ralganda issiqxonaning yuqori qismi ochiladi va u shamollantiladi.

Sovuq kunlarda kechasi, bulutli ob-havoda kunduz kunlari ham plyonka ustiga sholi poyasidan tayyorlangan bordon yopib qo‘yiladi. Bordon janubiy patki qismi ustiga o‘rnatilgan g‘altakga o‘ralib shimoliy devor ustiga yig‘ib qo‘yiladi. G‘altakni aylantirib, bordon yuqoridan pastga tushiriladi va issiqxona qoplamasi butun eni bo‘yicha to‘liq yopiladi. Qor yoki yomg‘ir yog‘ganida hamda sovuq kunlarda sholi bordoni ustidan ikkinchi qavat plyonka qo‘lda yopiladi. Shunday yopilgan issiqxonada 2006-2007 yil qish faslida harorati 10°C dan pasaymagan.

O‘simliklar bunday issiqxonalarda chirindi bilan boyitilgan tuproq aralashmasida etishtiriladi. O‘simliklar tomchilatib sug‘orilgan vaqtida kontsentratsiyasi 0,17-0,20% li eritma ham beriladi. Issiqxonada hajmi 9 m² bo‘lgan xovuz yasaladi. Bu hajmdagi xovuzda tayyorlangan eritma 0,1 ga maydondagi o‘simliklarni bir marta sug‘orishga etadi. O‘simliklar qatori issiqxonada ko‘ndalangiga joylashtirilgan. Ular qo‘shqatorli lentasimon usulda ekilgan. Lentadagi egatlar orasidagi masofa 50-60 sm, lentalar oralig‘i esa 70-80 sm, qatorchalar ustiga plyonka yopilib – mulchalangan. O‘simlik tik bag‘azlarda o‘stiriladi. O‘simlik bog‘lanadigan kanopni yuqori tomoni har qatorlar ustidan tortilgan sim bag‘azga bog‘langan.

Himoya qilingan tuproq uchun yorug‘lik o‘tkazuvchi shaffof materiallar.

Himoya qilingan tuproq inshootlarini yopishda oyna, yorug‘lik o‘tkazadigan plyonkalarining har xil turlari va rulonli oyna plastinkasidan foydalaniladi. Ularning optik va fizik xususiyatlari turlichadir.

Oyna quyosh spektrining ko‘rinadigan nurlarini yaxshi (ko‘k – 60-65%, yarim oq – 70-80%, oq – 80-90%) o‘tkazadi, ammo ultrabinafsha nurlarini to‘siq qoladi (54% gacha) va infra qizil issiq nurlarni deyarli o‘tkazmaydi. U shaffofligini uzoq muddat saqlaydi, chiziqli o‘lchamlarini o‘zgartirmaydi. Oyna issiqlik nurlarini ushlab qolishi va uni kam o‘tkazishi tufayli o‘stirish xonalaridagi issiqlik yaxshi to‘planadi va saqlanadi.

Oynaning nuqsoni sinuvchanligi va og‘irligidir. 1 m² oynaning og‘irligi 6-11,7 kg bo‘lib, bu plyonkaning og‘irligidan 500-100 marta ortiqdir. Bu uni ko‘chma

tipdagi konstruksialarda qo'llash imkonini bermaydi va pishiq konstruksiyalarni talab qiladi. Ultrabinafsha nurlarini kam o'tkazishi tufayli, oyna ostida o'stirilgan sabzavotlar ochiq erda hatto plyonka ostida o'stirilganlarga nisbatan C vitaminini 25-30% kam to'playdi.

Issiqxonalarga oyna qo'yishda qalinligi 4-5 mm, eni 50-70 sm bo'lgan oq, parniklarda qalinligi 2-3 mm va o'lchami 20x12-30 sm bo'lgan yarim oq oynadan foydalaniladi.

Shaffof polimer plyonkalardan eng ko'p tarqalgani polietilen plyonkadir. Bundan tashqari polivinilxlorid, sapolimer, etilenvinilatsetat plyonkalarni ishlab chiqarish yo'lga qo'yilgan (3-jadval).

3-jadval. Polimer plyonkalar

Ko'rsatkich	Polietilen			Gidrofilli antistatik
	GOST 10354-73			
	stabillash-magan	stabillash-gan	armaturalan-gan antistatik	
Qalinligi, mm	0,03-0,3	0,03-0,3	0,3-0,02	0,1-0,15
Polotno eni, sm	150-600	150-600	200	240
Og'irligi 1 m, 1 kg dagi plyonka miqdori, m	27,6-276	27,0-276	310-370	91,8-137,7
1 kg ning bahosi, so'm	36,2-3,6	36,2-3,6	3,1	10,8-7,3
Spektr bo'yicha shaffofligi, %	0,75	0,97	0,9-1,2	0,9-1,2
ultrabinafsha ko'rinadigan infraqizil	72 80-90 80	26 80-87 80	10 85 37	22 90 35

Turlarining qisqacha ta'rifi

Issiqlikni saqlovchi antistatik gidrofilli	Polivinilxlorid		
	Silodimer etilen		
	1672-70 GOST	armaturlangan	vinilatsetat
0,15	0,15-0,03	03	0,1
240	120-180	240	600 gacha
137,7	190	425	91,8
7,3	6,6	23	10,8
1,25	1,8	3,93	1,0
26	22	9	20
85	88-92	87	90
23	10	5	20

Stabillashtirilmagan sathi gidrofob silliq polietilen plyonka egiluvchan, turli atmosfera sharoitlarida o'lchamini deyarli o'zgartirmaydi, suv va bug'ni o'tkazmaydi, kislorod hamda karbonat angidridni yaxshi o'tkazadi. Ishlatilganda ko'pga chidamaydi, chunki sovuqqa chidamliligi va shaffofligini tez yo'qotadi. Zaryadlanishga moyil, bu elektr potentsialining to'planishiga olib keladi, natijada

plyonkada suv tomchilari paydo bo‘ladi va plyonka chang zarralari bilan ifloslanadi. Plyonkani bir-biriga issiqlik vositasida birlashtirish mumkin.

Polietilen plyonkaning chidamliligini oshirish uchun uni tayyorlashda oksarben va termostabilizatorlarni qo‘llab stabillashtiriladi. Bu undan foydalanish muddatini 2 marta oshiradi.

Stabillashtirilgan, armaturalangan polietilen plyonkaning shamol va qor bosishga chidamliligi ortadi. Foydalanish muddati 15 oyga ortadi. U polietilen ipdan plyonka uyachalarining o‘lchami 12412 *mm* to‘r shaklida tayyorlanadi. Bunday armaturalash natijasida shaffofligi 10-12% kamayadi, pishiqligiga ortadi.

Polietilen antistat gidrofil plyonka o‘zining yaxshi fizik xususiyatlari bilan farqlanib, suv tomchilari paydo bo‘lishini istisno qiladi. U issiqlikni yaxshi ushlaydi, yorug‘likni ko‘proq o‘tkazadi, ishlatilish muddati 1 oy.

Issiqlikni ushlab qoluvchi polietilen plyonka sarg‘ish tusga ega. U qoplangan issiqxonadagi harorat boshqa polietilen plyonkalar qoplanganidan ko‘ra 3-4°C ortiq bo‘ladi. Antistatik xususiyatga, gidrofil sathga ega. Chidamliligi stabillashtirilgan plyonkaniki bilan bir xil. Polivinilxlorid plyonka polietilen plyonkalarining boshqa turlariga nisbatan qayishqoqroq va chidamliroqdir. U issiqlikni yaxshi ushlaydi. Shisha tola bilan armaturalangan polivinilxlorid plyonka o‘ta pishiqlik va chidamlilikka ega, undan 2-3 yil davomida foydalanish mumkin. Armaturalanayotgan asos yacheykalarining o‘lchami 20430 *mm*. Plyonka tunda issiqlikni yaxshi ushlaydi, uning ostidagi harorat boshqa plyonkalaridagiga qaraganda 1-3°C yuqori bo‘ladi. Nuqsonlari – sathining tez changlanishi, foydalanilgan yilda yorug‘lik o‘tkazishni 25% gacha kamayishi va narxining yuqoriligidir.

Sapolimer etilenvinilatsetat plyonka o‘ta pishiqligi, oq shaffofligi, qayishqoqligi, infraqizil nurlarni yaxshi o‘tkazmasligi bilan ajralib turadi. U sovuqqa, shamol va teshilishga chidamli, ammo issiqqa uncha chidamli emas. Plyonkaning sathi gidrofilligi bilan farqlanadi; kondensat yalpi suvli qatlam shaklida paydo bo‘ladi. Bu plyonka qoplanganda harorat polietilen plyonka qoplangandagiga nisbatan yaxshiroq bo‘ladi. Ammo kunduzlari quyoshli kunlarda uning ostidagi havo qizib ketadi, natijada sutka davomidagi harorat keskin o‘zgarib turadi. Ertalabki soatlarda tuproq va havo tezroq qiziydi oqibatda havoning namligi tez pasayadi. Bu plyonka qoplama tarzida ishlatilganda, shamollatish o‘z vaqtida, tez-tez o‘tkazib turilishi kerak. Yorug‘ shaffof materiallar sifatida qattiq va yarim qattiq plastiklardan foydalaniladi. O‘ta pishiqligi va issiqqa chidamliligi bilan ajralib turuvchi qattiq taxtalanagan oyna plastika istiqbollidir. Chiqarilayotgan oyna plastikaning eni 3 *m* gacha bo‘ladi. 1 *m*² ning og‘irligi 1,3-7 *kg*. Undan 15-20 yil davomida foydalanish mumkin, yorug‘likni o‘tkazishi 90% atrofida.

Himoyalangan joylar uchun joy tanlash va uni tashkil etish Himoyalangan joy bosh rejasi deganda, himoyalangan joy inshootlarni, ma‘muriy va yordamchi binolarini, maishiy va xo‘jalik qurilmalarni, yo‘llar, issiqlik, suv, drenaj va kanalizatsiya tarmoqlari, elektr bilan ta‘minlash, telefon aloqasi va himoya qilish daraxtlari va boshqalarni tanlangan maydonga joylashtirishni umumiy rejasi tushuniladi.

Issiqxonona kombinatini qurishda bosh rejani namunaviy loyihasini tayyorlaydigan korxonalar tomonidan ishlab chiqiladi. Bunda albatta xo‘jalik

tomonidan tegishli xodimlar va himoyalangan joy bo'yicha agronom ishtirokida bo'ladi.

Bosh rejani ishlab chiqishga kirishdan avval hamma tomonlama xo'jalik tomonidan qurish uchun berilgan vazifani o'rganib chiqish lozim. ayniqsa, iqlim sharoiti va qurish uchun tanlangan maydon bo'yicha to'plangan ma'lumotlar yana bir bor ko'rib chiqish kerak. himoyalangan joy kombinatlari uchun joy tanlash juda ham ma'suliyatli vazifalardan hisoblanadi. ya'ni, er maydonini tanlashda va himoyalangan joylarni qurish bo'yicha joyga qo'yiladigan talabalar e'tiborga olinadi:

- *himoyalangan joy kombinatlari qurilayotgan joylar yonida birinchi navbatda arzon issiqlik berish manbai bo'lishi yoki tashlandiq issiqlik manbalari (atom yoki elektr, gazkompressor stantsiyasi) ishlab chiqarish korxonalarining issiq chiqindilari yaqin joylashgan bo'lishi kerak;*

- *katta himoyalangan joy kombinatlari quriladigan bo'lsa, yaqin o'rtada ishchi kuchi manbai bo'lgani ma'qul;*

- *kombinat joylashgan joyda transport vositalari yil davomida qatnaydigan magistrallar bo'lishi kerak. negaki ayrim sabzavotlar tez ayniydigan bo'ladi, terilgandan so'ng 4-6 soat o'tgach aholi iste'moli uchun jo'natish lozimdir;*

- *himoyalangan joylarda suvga talab juda katta, shuning uchun suv bilan uning sifatiga e'tibor byergan xolda joyni tanlash kerak;*

- *tanlangan joy juda yaxshi tekislangan (qiyalik 5-8°) tabiiy qiyaligi janubiy tomonga, janubiy-sharqiy yoki janubiy-g'arbiy tomonga bo'lgan, shimoliy tomondan to'silgan bo'lishi kerak;*

- *sizot suvlari 1 m dan yuqori bo'lmasligi (chuqur kovlangan parnik yoki qurilish fundamentlari chuqurligi tubidan) va issiqxona yuzidan 2 m masofada bo'lishi kerak;*

- *parnik va blokli issiqxonalar joylashtirish uchun tanlangan maydoni inventar maydonning yig'indisidan 2-2,5 barobar, angar issiqxonalar uchun esa 3-3,5 barobar katta bo'lishi kerak.*

№2 AMALIY MASHG'ULOT

Himoyalangan joy inshootlarining turlari va ularning tuzilishini o'rganish

Iltilgan yer asosiy turlarining tavsifi

Topshiriqdan maqsad. O'zbekistonda keng tarqalgan ilitilgan yer turlari bilan tanishish, ularni birini ikkinchisidan ajrata bilishni o'rganish, ilitilgan yer turlari klassifikatsiyasini o'zlashtirish, arkasimon (yarim yoysimon) sinchli kichik hajmli tonnel tipidagi plyonkali qurilmalar tuzilishini chizish.

Uslubiy ko'rsatmalar. Mashg'ulot kollejga yaqin joylashgan, ilitilgan yer turlari mavjud bo'lgan, shu jumladan kichik hajmli plyonkali tonnel tipidagi qurilmasi bo'lgan fermer yoki o'quv xo'jaliklarida o'tkazilishi maqsadga muvofiqdir. Agar bunday imkoniyat bo'lmasa, mashg'ulot himoyalangan yer sabzavotchiligi xonasida maketlar, plakatlar, diafilmlar, kompyuter tasvirlari va boshqa o'quv-uslubiy qo'llanmalardan foydalanib o'tkaziladi.

Mashg'ulotlar ilitilgan yerlarning haqiqiy turlari ustida o'tkazilsa ularning katta-kichikligini o'lchash bilan, soni esa hisoblash yo'li bilan aniqlanadi.

Mashg'ulot o'tkazilayotganida o'quvchilar 3-5 kishidan iborat zvenolarga bo'linadi. Zvenolar bir guruhga mansub bo'lgan ilitilgan yer turi ustida ishlaydilar. Ma'lum guruhdagi ilitilgan yer turi bilan tanishib, -rasmini chizib bo'lganidan so'ng, zvenolar boshqa turidagi ilitilgan yerlarga o'tadilar.

Ishni bajarish tartibi. O'quvchilar nazariy kursdan olgan bilimlari ma'lumotli (spravochnik) adabiyotlardan foydalanib va ilitilgan yer turlarining haqiqiy yoki ularni maketlarini ko'rib, ular o'zlarining ish daftarlarida quyidagi savollarga javob beradilar:

1. Parnik va ilitilgan yerlarda qanday umumiylik va farqlanadigan belgilari bor?
2. Ilitilgan yer turlari klassifikatsiyasi qanday?
3. Isitiladigan usti yopilmagan ilitilgan yer turlarini va nur o'tkazadigan individual yopqichlarni qaysilarini bilasiz?
4. Sinchsiz tonnelli qurilmalar qanday bo'ladi?
5. Sinchli chodirsimon yopqich arkasimondan (tonnelsimon) nimasi bilan farq qiladi?

Har bir o'quvchi bu savollarga javob byerganidan so'ng o'z ish daftariga quyidagi ilitilgan yer turlarining o'lchamlarini ko'rsatib -rasmini chizadi: 1) sinchsiz o'rkach ko'rinishidagi qurilma, ko'ndalang kesimi; 2) sovuq yoki iliq ko'chatxona (ko'ndalang kesimi); 3) kichik hajmli arkasimon sinchli plyonkali tunnel qurilma (bo'yi va ko'ndalang kesimi).

O'quvchilar ilitilgan yerlarning ayrim turlari -rasmini chizib bo'lganlaridan so'ng kichik hajmli plyonkali tunnel qurilmaning quyidagi shaklda tavsifini tuzadilar (1-jadval).

1 jadval. Vaqtinchali kichik hajmli plyonkali tunnel qurilmaning tavsifi

No	Ko'rsatkich	Tavsifi
1.	Tunnel balandligi, <i>sm</i>	
2.	Qurilma asosining kengligi, <i>sm</i>	
3.	Qurilma uzunligi, <i>m</i>	
4.	Tayanch yoylari orasidagi masofa, <i>sm</i>	
5.	Mahkamlovchi yoylar orasidagi masofa, <i>sm</i>	
6.	Kanop ip qatorlari soni, <i>dona</i>	
7.	Plyonka eni, <i>sm</i>	
8.	Plyonka qalinligi, <i>mm</i>	
9.	YOy uchun foydalanadigan sim diametri, <i>mm</i>	
10.	1 <i>ga</i> ga sarflanadi:	
	sim, <i>kg (m)</i>	
	plyonka, <i>kg</i>	
	kanop ip, <i>kg</i>	
11.	Etishtiriladigan ekin	
12.	Tunnel ichidagi o'simliklar qatori soni	
13.	Qatorlar va qatordagi o'simliklar orasidagi masofa, <i>sm</i>	
14.	Tonnellar orasidagi yo'lak kengligi, <i>m</i>	

O'quvchilar materiallarga bo'lgan talabni hisoblab aniqlaydilar yoki Ma'lumotli (spravochnik) dan oladilar. O'quvchi ko'rsatilgan savollarni barchasiga javob byergan bo'lsa, tunnel qurilmasining har xil turlarini rasmini chizib va xarakteristikasini yozib bersa, ish bajarilgan deb hisoblanadi.

Material va jihozlar. 1. Iltirilgan yerlarning kichik hajmli turlari bo'lgan xo'jalik. 2. Ma'lumotli (spravochnik) adabiyotlar. 3. Iltirilgan yer turlarining maketlari, plakatlar, rasmlar, shakllar, diafilmlar. 4. Ruletka, shtangentsirkul, chizg'ichlar. 5. Kompyuter tasviri va ma'lumotlari.

Parniklar tavsifi

Topshiriqdan maqsad. Parniklarning konstruktiv xususiyatlari va ularni asosiy qismlarini o'rganish. Bir va ikki nishabli plyonkali parniklarni, sinch va kesakilarini rasmini chizish, ular turlarini birini ikkinchisidan farqlay olishga o'rganish.

Uslubiy ko'rsatmalar. Mashg'ulotlarni o'quv xo'jaligida yoki parniklari bo'lgan kollejga yaqin joylashgan fermer xo'jaligida o'tkazish maqsadga muvofiq. Bunday sharoit bo'lmasa, mashg'ulotlar maketlar, plakatlar, rasmlar, Ma'lumotli (spravochnik) adabiyotlar, diafilmlar, kompyuter tasviri va informatsiyalardan foydalangan holda, himoyalangan yer sabzavotchiligi xonalarida o'tkaziladi.

Mashg'ulotni o'tkazish uchun o'quvchilar 3-5 kishidan iborat zvenolarga ajratiladi. Har bir zveno parnik turlari bilan mustaqil shug'ullanadi. So'ng zvenolar mashg'ulotni davom ettirish uchun joy almashadilar.

Parniklarni turli xillari bilan mashg'ulot o'tkazishda ular katta-kichikligini o'lchash, sonini esa – sanash yo'li bilan aniqlanadi.

Ishni bajarish tartibi. O'quvchilar nazariy kursda olgan bilimlari va ma'lumotli (spravochnik) adabiyotlar, parniklarning har xil turlarini yoki ularning maketlarini ko'rib ish daftarida quyidagi savollarga javob beradilar:

1. Parniklar nimalari bilan issiqxonadan farqlanadi?
2. Parniklar qanday konstruktiv tuzilishi va foydalanishiga ko'ra farqlanadi?
3. Erni kavlab o'rnatilgan plyonkali parniklarni qanday turlarini bilasiz?
4. Kesaki nima va u qanday vazifani bajaradi?
5. Parniklarning yana qanday asosiy tiplari mavjud?

So'ng o'quvchilar, bir nishabli oynavand, bir va ikki nishabli plyonkali, erni kavlab joylashtirilgan parniklarning tuzilishi bilan tanishadilar. Ularning har birida (oynavand va plyonkali parniklarda) kesakisining enini, uzunligini va balandligini o'lchaydilar. Ko'rsatilgan uch tur parniklarini taxta kesakisi tirgaklari orasidagi masofa aniqlanadi. Bir nishabli parniklarning shimoliy va janubiy devorlari balandligi, plyonka yaxlit yopilgan ikki nishabli parniklarni kesakilari asosining o'lchamidan tashqari, asosidan sarrovigacha bo'lgan masofa, stropilini uzunligi va oralaridagi masofa, sarrov va plyonka mahkamlanadigan g'altak diametri o'lchanadi.

O'quvchilar shundan, so'ng parnik turlari kesakilarning o'lchamini ko'rsatgan holda rasmini chizadilar. Keyin o'quvchilar oynavand va plyonkali parnik romlarining tuzilishi bilan tanishadilar. Parnik romlari bo'yi va enini, rom oralig'idagi oyna o'rnatiladigan bag'azlar (shproslar) sonini va ular oralig'ini, romni bog'lab turgan bruslar va shproslarning kesimi hamda shpros va rom chetidagi oyna o'rnatiladigan o'yiqning (faltsaning) chuqurligini aniqlaydilar. O'quvchilar o'lchangan natijalaridan foydalanib parnikning umumiy ko'rinishi va parnik romlarining o'lchamlarini ko'rsagan xolda ko'ndalang kesimi rasmini chizadilar.

O'quvchilar o'lchov natijalaridan foydalanib o'z ish daftarlariga nomlari keltirilgan uch turdagi parniklarning ko'ndalang kesimi va umumiy ko'rinishi - rasmlarini chizadilar.

O'quvchilar nomi keltirilgan qurilmalar (ob'ektlar) rasmini chizib bo'lganlaridan so'ng, parniklarning konstruktiv tuzilishi va foydalanish belgilarini quyidagi shakl bo'yicha ta'riflaydilar (2-jadval).

Har bir tur parnik tavsifi, rasmi chizilganda xisobga olingan o'lchov natijalari asosida ta'riflanadi. Parnik o'lchami metrda, uning elementlari o'lchami esa – santimetrda ko'rsatiladi. Tuproq aralashmasi va bioyonilg'i qalinligini aniqlash uchun bir parnik ichi kavlab ko'riladi.

2-jadval. O'zbekistonda ko'p tarqalgan parniklarning tavsifi

№	Belgilari	Parnik turlari		
		oynavand bir nishabli	bir nishabli romli plynokali	yopqich yaxlit yopilgan plynokali ikki nishabli
1.	Parnik ichkarisining kengligi, <i>sm</i>			
2.	Parnik uzunligi, <i>sm</i>			
3.	Romlar soni, <i>dona</i>			
4.	Rom o'lchami, <i>sm</i>			
5.	Asosidan sarrovigacha bo'lgan masofa			
6.	Stropilini uzunligi, <i>sm</i>			
7.	Stropilalar soni			
8.	Bobinaning uzunligi			
9.	Parnik tuprog'idan romgacha yoki sarrovigacha bo'lgan oraliq			
10.	Quti devorlarining balandiligi va qalinligi:			
	shimoliy			
	janubiy			
	bosh va oxirgi tomoni (tortsalari)			
11.	O'rasining kengligi			
	yuqori tomoni			
	pastki tomoni bo'yicha			
12.	Tuproq aralashmasi qalinligi, <i>sm</i>			
13.	Biologik yonilg'i qatlami qalinligi, <i>sm</i>			
14.	Parnikdan foydalanish muddatining boshlanishi			
15.	O'stiriladigan o'simlik va uni holati			

“O'stiriladigan o'simlik” qatoriga, parnikda nima etishtirilsa shu yoziladi, masalan: karam ko'chati, qalampir ko'chati, rediska, ko'k piyoz va boshqalar. O'quvchilar parnik turlari xarakteristikasini yozib bo'lganlaridan so'ng, parnik jihozlari (inventar) va mashinalarini ko'zdan kechirib ular ro'yxatini tuzadilar. Ro'yxatda inventar va jihozlarning nomlari va ularni vazifalari ko'rsatiladi.

O'quvchi barcha savollarga javob yozib, xo'jalikda mavjud bo'lgan parnik turlari va ular qismlarini chizib, asosiy parnik turlari ta'rifini aks ettirilgan jadvalni

to'lg'azganidan, ko'rgan inventar, jihozlari va mashinalarning ro'yxatini tuzganidan so'ng ish bajarilgan hisoblanadi.

Material va jihozlar. 1. Parnigi bor xo'jalik. 2. Turli xildagi parniklarning tuzilishi bo'yicha maketi, plakati, rasmi, shakli. 3. Ruletka, shtangentsirkul, chizg'ichlar. 4. Kompyuter tasvirlari va informatsiyalari. 5. Ma'lumotli (spravochnik) adabiyotlar. 6. Parnik asbob-uskunalari.

O'zbekistonda foydalaniladigan issiqxonalar turlarining tavsifi

Topshiriqdan maqsad. O'quvchilarni O'zbekistonda keng tarqalgan issiqxona turlarining asosiy konstruktiv xususiyatlari bilan tanishtirish, ularni inventar va foydali maydoni, to'siqlari koeffitsientini aniqlashga hamda issiqxonalarni asosiy turlarini shakli -rasmini chizishga o'rgatish.

Uslubiy ko'rsatmalar. Mashg'ulotlarni o'quv xo'jaligi yoki turli xildagi issiqxonalari bo'lgan va kollejga yaqin joylashgan fermer xo'jaliklarida o'tkazish maqsadga muvofiq. Bunday imkoniyat bo'lmasa mashg'ulotlar, O'zbekistonda keng tarqalgan issiqxona turlari namunaviy loyihalari, maketlari, plakatlari, -rasmlari, diafilmlar, kompyuter tasvirlari va ma'lumotli (spravochnik) adabiyotlardan foydalangan holda himoyalangan yer sabzavotchiligi xonasida o'tkaziladi.

Mashg'ulotni o'tkazish uchun o'quvchilar 3-5 kishidan iborat zvenolarga bo'linadi. Zvenolar turli konstruktiv issiqxonalarda yoki har xil loyihalar bilan ishlab, ular o'zaro almashinib turadilar.

O'quvchilar issiqxonalarning turlari bo'yicha, ular o'rtasidagi farqlarini ajrata bilish bilimini olish uchun issiqxonalarning quyidagi: 1. Blokli ikki nishabli oynavand qishki; 2. Qishki angar tipidagi oynavand; 3. Bahorgi ikki nishabli arkasimon plyonkali; 4. Qishki arkasimon plyonkali; 5. Boshqa yangi turlari bilan tanishtirish zarur.

O'quvchilar ish daftarlariga issiqxonalarning ustki tomonidan va ko'ndalang kesimlari ko'rinishini chizadilar, buning uchun tashqi va ichki hamda issiqxona sektsiyalarini va tomonlarini o'lchaydilar. Ko'ndalang kesimida issiqxona konturi, chodirsimon, tuproq ostida va ustida joylashgan isitish trubalarini belgilaydilar.

Ishni bajarish tartibi. O'quvchilar kursning nazariy qismida va ma'lumotli (spravochnik) adabiyotlardan olgan bilimlaridan foydalangan holda, ish daftarida quyidagi savollarga javob yozadilar:

1. Issiqxonalar nimasi bilan ilitilgan yer va parniklardan farqlanadi?
2. Issiqxonalar qaysi asosiy konstruktiv va foydalanish belgilariga ko'ra biringinchiidan farq qiladi?
3. Oynavand issiqxonalarning qaysi turlari O'zbekistonda foydalaniladi?
4. Plyonkali issiqxonalarning qanday turlari O'zbekistonda uchraydi?
5. Qishki issiqxona bahorgilaridan nimasi bilan farq qiladi?

So'ng o'quvchilar issiqxonalarning sektsiyalari va ularni qismlari orasidagi masofani, tashqi va ichki tomonlarini o'lchaydilar, o'simliklar o'stirilayotgan maydoni yuzasini, sarrov va karnizgacha balandlikni, zvenolar kengligi va ustunlari, shproslari oralig'idagi masofalarni o'lchaydilar. O'lchash natijalarini issiqxona rasmida ko'rsatadilar.

O'quvchilar o'lchamlarini ko'rsatib rasmni chizib bo'lganlaridan so'ng issiqxonalarining asosiy turlarini quyidagi shaklda izohlaydilar (3-jadval).

3-jadval. Issiqxonalar asosiy turlarining tavsifi.

No	Qurilish-foydalanish belgilari	Issiqxona turlari			
1.	Yil mobaynida foydalanish muddati				
2.	Foydalanishdagi vazifasi				
3.	Isitish usuli				
4.	Konstruktiv xususiyatlari:				
	yopqichni yopilish shakli				
	tashqi yopqichi				
	zvenolar soni				
	ekinlarni o'stirish usuli				
5.	Qaysi materialdan tayyorlangan:				
	fundament – asosi				
	yon devorlari				
	sinchi				
	shprosi				
6.	O'lchamlari:				
	issiqxonaning umumiy uzunligi va eni, m				
	qurilish maydoni, m^2				
	inventar maydoni, m^2				
	Foydali maydoni, m^2				
	maydondan foydalanish koeffitsienti, %				
	sektsiya kengligi, m				
	sarrovgacha balandligi, m				
	tarnov ostigacha (karnizgacha) balandligi, m				
	shproslar oralig'idagi masofa, m				
7.	Ichki jihozlar (tizimi)				
	isitish manbai				
	shamollatish				
	suv bilan ta'minlash				
	karbonat angidrid gazi bilan boyitish				
	o'g'itlar va zaharli moddalar eritmasini berish				
	mikroiqlimni sozlash				
8.	Solishtirma hajmi				
9.	To'siqlar koeffitsienti				

Issiqxonalardan foydalanish muddati, ularni vazifasi, isitish usullari, konstruktiv xususiyatlari kursning nazariy qismida bayon etilgan materiallarni hisobga olgan holda izohlanadi.

Issiqxonalarining asosiy elementlari qanday materiallardan tayyorlanganligiga qarab aniqlanadi. Issiqxona va uning ayrim elementlari ruletka bilan o'lchanadi. Issiqxonalarini qurilma, inventar va foydali maydonlari o'lchangan natijalar bo'yicha hisoblanadi. Qurilish maydoni – bu tashqi tomoni uzunligini uni eniga ko'paytmasi, inventar esa issiqxona ichki uzunligini ichki eniga ko'paytmasi, urug' sepish va ko'chat ekish uchun foydalaniladigan maydon (doimiy foydalanish uchun asfaltlangan yo'lkadan tashqari) foydali maydon deb yuritiladi.

Issiqxona erdan foydalanish koeffitsienti foydali maydon yuzasini inventar maydonga bo'linib va 100 ga ko'paytirish orqali aniqlanadi.

Issiqxonaning ichki jihozlarini tavsiflashda uni tavsifi issiqlik manbalari, ularning joylashishi (issiq suv o'tadigan, nishabli (shatr) tuproq yuzida va ostidan isitadigan trubalar, issiqlik generatorlari, kalorifyerlar va boshqalar), sug'orish usullarini (tomchilatib, yomg'irnatib yoki shlanglar yordamida), karbonat angidrid bilan boyitish usulini, issiqxonaga zaharli moddalar va o'g'itlar eritmasini berishni (magistral truboprovodlar, yomg'irnatish tizimi orqali yo'qligi) mikroiklimni sozlashni (avtomatlashtirilgan yoki yo'q) ko'rsatgan xolda izohlaydilar.

Issiqxona solishtirma (nisbiy) hajmi to'siqlari koeffitsienti, hisoblashlar yordamida aniqlanadi. Solishtirma hajm – bu hajmni inventar maydonga nisbati, to'siqlar koeffitsienti esa – devorlar va yopqichlar yuzasi yig'indisini inventar maydonga nisbatidir. Ikki nishabli bir zvenoli issiqxona devorlari yuzasi to'rt devorlari yuzasi va oldi hamda orqa tomonlari uchburchaklarining yuzalari yig'indisiga, yopqichi yuzasi esa – ikki nishab yuzasining yig'indisiga teng. Blokli issiqxonalarda devorlari yuzasi to'rt devorlari yuzasi va barcha sektsiyalarining oldi va orqa tomonlari uchburchaklarining yuzasi yig'indisiga, yopqichi (qoplama) yuzasi esa – barcha zvenolar nishablari yuzasi yig'indisiga barobardir.

Material va jihozlar: 1. Issiqxona xo'jaligi. 2. O'zbekiston uchun tavsiya etilgan issiqxonalarning namunaviy loyihalari. 3. Himoyalangan yer sabzavotchiligi albomi. 4. Diafilmlar, kompyuter tasvirlari va boshqa ma'lumotlar. 5. Ma'lumotli (spravochnik) adabiyotlar. 6. Ruletka yoki yig'ma o'lichagichlar, chizg'ichlar.

4-Bob. YOPIQ MAYDON INSHOOTLARIDA TUPROQ-IQLIM SHAROITI VA UNI BOSHQARISH USULLARI. GIDROPONIKADA SABZAVOT EKINLARINI YETISHTIRISH

4.1. Yopiq maydonlarni issitish usullari, namlik va gaz rejimi

Issitish usullari – himoya qilingan yer inshootida maqbul harorat yetishtirilayotgan o'simlikning talabi, dexqonchilik madaniyati, o'sish fazasi, yoritilish darajasiga karab ushlab turiladi.

Ildiz uchun tungi harorat tuproq yuzasiga nisbatan 2-3°C yuqori, kunduzi esa aksincha bo'lishi kerak. Issiqlik rejimi issiqlik berish, shamollatish avtomatlashgan zamonaviy issiqxonalarda muvaffaqiyatli tartibga solib turiladi.

Plyonkali inshootlarda maqbul issiqlik rejimini yaratish murakkabdir, chunki ularda keskin harorat o'zgarishi yuz berishi mumkin: quyoshli ob-havoda qizib, tunda (istgichsiz) sovib ketishi mumkin. Parniklarda ham issiqlik rejimini tartibga solib turish qiyin. Issiqlik rejimi parnik va issiqxonaning turli yerlarida har xildir. Biologik yo'l bilan isitiladigan parnikda tuproq harorati har doim havoga nisbatan yuqori, past havo zonasi har doim yon tomondan va yon tomon birlashgan eridan o'tadi. Issiqxonalardagi past harorat devor bo'ylab joylashadi, yuqori harorat esa isitgich qurilmasi va yuqoridagi yopiq oldida bo'ladi. Ichi keng bo'lgan inshootlarda issiqlik rejimi birmuncha tekis. Yopiq yerda issiqlik etarli bo'lmaganda quyosh radiatsiyasini qabul qilib olishni yaxshilash bilan issiqlik rejimini boshqarish amalga oshiriladi.

Himoya qilingan joyda issiqlik rejimini boshqarishning eng samarali usuli sun'iy isitishdan foydalanishdir. Sabzavotchilikda biologik yonilg'i va har xil texnik isitish (suv, elektr, gaz va boshqalar)dan foydalaniladi.

Biologik isitish organik materiallarni mikroorganizmlar yordamida chirishi oqibatida chiqaradigan issiqlik vositasida amalga oshiriladi.

Biologik yonilg'i havo yaxshi kelib turgan vaqtda chiriydi, shuning uchun undan foydalanishdan oldin u shibbalangan holatda saqlanishi, ishlatishdan oldin havoning yaxshi o'tishi uchun govaklantirilishi kerak.

Biologik yonilg'i havo yaxshi o'tadigan, tarkibida namlik nisbatan ko'p (65-70%) va etarli miqdorda azot bo'lishi kerak. Bu talablarga tarkibida 70-75% suv, 0,5-0,6% azot bo'lgan, yaxshi g'ovaklangan ot go'ngi ko'proq javob beradi. U tez qiziydi va 8-10 kunda 60-70°C harorat beradi. So'ngra uning harorati 30-35°C gacha pasayib, shu darajada 60-70 kun saqlanadi. Qoramol va cho'chqa go'ngida namlik ko'p (80-85%) va azot nisbatan kamdir (0,3-0,4%). Ular sekin qiziydi va beradigan harorati ham past. Ulardan faqat ot go'ngi yoki yumshatuvchi materiallar aralashtirib foydalanish mumkin. Mayda shoxli mol go'ngi azotning ko'pligi (0,7%) va o'ta qurukligi bilan farqlanadi. Parnikka solishdan oldin u nomi ko'p biologik yonilg'i bilan aralashtirilishi lozim. Parniklarni isitishda ot go'ngi bilan xazon, maydalangan ko'sak chanoqlari aralashmasidan foydalanish mumkin.

Biologik yonilg'iga ehtiyoj uning xususiyati va inshootlar turiga bog'liq bo'ladi. Ertangi parnikda bir rom – joy uchun 1,5 m³ yoki 6-7 ts, o'rta parniklar uchun 15-20% kamroq, issiqxonalar uchun 1 m² ga 2-3 ts dan go'ng talab qilinadi. Bioyonilg'ini tayyorlash oktyabr-noyabr oylari oxirida boshlanib, butun qish mobaynida davom etadi. Uni 6-8 m kenglikda, ixtiyoriy uzunlikda qatlam-qatlam kilib shibbalab (qishda muzlab qolmasligi uchun), balandligi 1,5-2 m qilib saqlanadi. Biologik yonilg'i foydalanishdan bir hafta oldin qiziy boshlashi uchun sharoit yaratish maqsadida yumshatiladi. Agarda biologik yonilg'i qizimasa, unga so'ndirilmagan oxak, yangi qaynoq go'ng, qizdirilgan tosh aralashtirib sun'iy qizdiriladi. Harorat 40-50°C bo'lganda biologik yonilg'i o'simlik o'stirish inshootlariga solinadi.

Biologik isitish o'z afzalliklari va nuqsonlariga ega. U qimmatbaho isitish sistemasini talab qilmaydi, biologik yonilg'i chiriganda parniklarga va tuvaklarga solish uchun chirindi hosil bo'ladi. Biologik yonilg'i chiriganda o'simlikning rivojlanishiga ijobiy ta'sir qiluvchi karbonat angidrid kislotasi ajraladi. Ammo bioyonilg'ini tayyorlash va tashish, parniklarga solish va so'ngra tozalash ham ma'lum xarajatlarni talab qiladi. U xodimlarning sanitariya-gigiena sharoitlarini yomonlashtiradi. Unda haroratni boshqarishning imkoni bo'lmaydi.

Texnik usulda isitish deganda, har xil yonilg'i turlaridan (mazut, neft, gaz), issiqlik energiyasi, elektr energiyasi, geotermal manbalar issiqligi va shu kabilardan foydalanish nazarda tutiladi.

Qizigan suv yordamida isitish – isitishning yuqori foydalanish ko'rsatkichlariga ega bo'lgan ko'p tarqalgan turidir. Bir tekis va oson boshqarish rejimi, zararsizliga, mehnatni kam talab qilishi, issiqlikdan foydalanish koeffitsientining yuqoriligi (65-70%). Issiqlik harorati 30-90°C bo'lgan suvdan olinadi. Suvli isitish sistemasi issiqlik manbai (TETS, sanoat korxonasi qozonxonasi, geotermal suvlar va shu kabilar), issiq suvlar issiqxonaga keladigan va qaytib ketadigan magistral quvurlar va isitish asboblari (metall, asbatsement, polietilen, quvurlar, radiatorlar) ni qamrab olib, ular devor bo'ylab va yerga o'rnatiladi,

issikxonaning oynavand tomi ostiga osib qo'yiladi. Suvli isitilishda suvni sistemada aylinishini ta'minlovchi vositalardan foydalaniladi.

Havo orqali isitishda qo'shimcha yoki avariya vaqtida isitish sifatida foydalaniladi. Maxsus qurilma – kalorifyerlarda qizitilgan havo ventilyatorlar orqali issiqxonaga yuboriladi. Erni isitish uchun tuproq ostiga quvur yotqiziladi yoki havo kanallari o'rnatiladi.

Gazli isitish o'stirish inshootlari ichida gazni bevosita yoqish orqali amalga oshiriladi. Isitishning bu usuli qurilmaning soddaligiga, isitish sistemasini qurish sarflarini kamaytirishiga qaramay hozircha faqat ayrim xo'jaliklardagina ishlatilmoqda. Gazli isitish maqsadlarida o'simliklar uchun zararli birikmalari yo'q bo'lgan gazdan foydalanish mumkin. Gazli isitishning nuqsonlari: issiqlik va havo namligi rejimining bir tekis emasligidir.

Elektr isitish elektr toki qarshiligining salmog'i katta o'tkazgichlar orqali o'tkazishga asoslanadi, buning natijasida elektr tokining ma'lum qismi issiqlik energiyasiga aylanadi. Unda elektrodlar, asfalt-beton isitish elementlari, hamda mahsus isitish simlaridan foydalaniladi. Elektrli isitishni avtomatik boshqarish mumkin, yaxshi ishlaydi va o'simlik uchun zararsiz.

Sun'iy isitiladigan inshootlarda quyosh energiyasini ushlab qolishni va issiqlikning yo'qolishiga qarshi kurashni yaxshilash o'z ahamiyatini yo'qotmaydi, chunki bu yonilg'i va mehnat sarfini kamaytiradi.

Namlik rejimi. Himoyalangan yerdagi sabzavot ekinlarida barg apparati yaxshi rivojlanadi va ular ochiq erdagi ekinlardan ko'ra ko'proq xosil beradi. Bu suvning ko'p sarf bo'lishiga, namlikning etishmasligi yoki ortiqchaligiga sezgirlikni oshiradi. Tuproq va havo namligining optimal darajasi har xil o'simliklar va ular rivojlanishining turli darajasida bir xil emas.

Bodring uchun tuproqning namligi ko'chat vaqtida 80%, xosil berish vaqtida 85-90%, pomidor, garmdori va baqlajon uchun ko'chat vaqtida 70-75%, barglarning o'sish vaqtida 70-80% va hosil berish davrida 80-85%, ko'katlar uchun 80-90% HB dan kam bo'lmasligi kerak.

Havoning namligiga qo'yiladigan talab bo'yicha himoyalangan yer ekinlari uch guruhga bo'linadi: past, o'rta, yuqori namlikni talab qiluvchilar. Birinchi guruhga pomidor, garmdori, loviya (ko'chatni ustirishda ham, keyingi parvarish qilishda ham $60\pm 5\%$) kiradi. Salat, Pekin karami, rediska, ukrop, shpinat (usuv boshida $65\pm 5\%$ va ozuqa organlari shakllanishi davrida $80\pm 5\%$) ham birinchi guruhga kiritiladi. Ikkinchi guruh – bodring, selderey, baqlajonni (ko'chatni ustirish vaktida $70\pm 5\%$ va keyingi davrlarda $90\pm 5\%$) qamrab oladi.

Himoyalangan yer inshootlarida tuproq va havo namligini saqlash zarurligi sug'orishning turli usullarini kullashni taqazo etadi.

Havoning namligi ventilyatsiyani kuchaytirish bilan kamaytiriladi, sug'orishsh, kamaytirish, tuproq sathini yumshatish va haroratni oshirish hisobiga boshqariladi. Havo namligini ko'paytirishga ventilyatsiyani cheklash, sug'orishgi ko'paytish, inshoot ichida o'simliklarni purkash orqali erishiladi. O'rta Osiyo sharoitidagi himoya qilingan yerlarda namlikning ortiqchaligidan ko'ra etishmchsligi ko'proq uchraydi. Bu ayniksa, bodringda ko'proq seziladi. Ventilyatsiyani kamaytirish

qizishga olib keladi. Shuning uchun havoni namlash, qorong'ilatish va ventilyatsiyani puxta o'ylab biriktirish havo namligining zarur sharoitini yaratish imkonini beradi.

Tuproq namligini oshirishga sug'orishning har xil usullarini qo'llash, sug'orish tezligi va jadalligini oshirish, sug'orish vaqtini almashtirish orqali erishiladi. Sug'orish uchun foydalaniladigan suv zaif uglekislotali, tarkibidagi zich qoldiq 1% dan ortiq bo'lmasligi kerak. Suvning harorati 23-25% bo'lishi lozim.

Himoya qilingan erda sug'orishning quyidagi asosiy turlaridan foydalaniladi: yomg'irlatish, shlang bilan; tuproq tagidan tomchilatib va impulsli. Hozirgi kunda eng ko'p tarqalgan usul yomg'irlatib sug'orish bo'lib, u tuproq va o'simlikni bir vaqtda namlash imkonini beradi. Bu usulda barglardagi namlik ortadi va bug'lanish kamayadi. Yomg'irlatish barglar haroratini pasaytirib, o'simliklarning qizishini kamaytiradi.

Zamonaviy issiqxonalarda statsionar yomg'irlatish qurilmalari o'rnatilgan bo'lib, ular avtomatik tarzda va qo'lda boshqariladi, ularda sug'orish jumraklaridan shlang bilan sug'orish ham kuzda tutilgan. Yomg'irlatish sistemasidan havoni iliq suv bilan namlash va o'simliklarni mineral o'g'itlar bilan oziqlantirishda ham foydalaniladi. Himoyalangan yer inshootlarida hozircha shlang bilan sug'orishdan keng foydalaniladi.

Sug'orish normasi o'simlik turi va yoshi, quyosh radiatsiyasining intensivligi, tuproqning suv-fizik xususiyatlari va boshqa omillarga bog'liq bo'ladi. O'zbekistonda qishda sug'orish kamroq (pomidor oyda 3-4 marta, bodring – 6-8 marta), bahor va kuzda sug'orish jadallashib, pomidor kunora, bodring zarur bo'lganda har kuni sug'oriladi. Sug'orish normalari qishda yuqori bulmaydi – 5-7 l/m^3 , iliq quyoshli kunlar boshlanishi bilan norma oshirilib, ular 15 l/m^3 va ortiqroq bo'ladi. Yozda havoning nisbatan namligini oshirish uchun asosiy sug'orishdan tashqari, bodring kunning ikkinchi yarmidagi soatlarda 0,5-1,0 l/m^3 miqdorda musaffolovchi sug'orishlar o'tkaziladi.

Havo-gaz rejimi. Himoyalangan yer o'simliklari uchun havo-gaz muhitining muhim elementi kislorod va karbonat angidrid gazidir. Kisloroddan o'simliklar nafas olishda, karbonat angidrid organik moddalar sintezida foydalanadilar. Kislorodning havo tarkibida ko'pligi (21%) va tuproqning yumshoqligi tufayli o'simlik unga muhtoj bo'lmaydi.

Havoda o'rtacha 0,03% karbonat angidrid gazi bo'lib, bu 1 m^3 ga 0,3 l yoki 0,57 g ni tashkil qiladi. 1 ga issiqxonada o'sayotgan bodring har kuni 700 kg gacha karbonat angidrid gazini yutadi, buning uchun issiqxonaga 1 mln/m^3 havo kirishi kerak

Havo tarkibida 0,03% karbonat angidridning bo'lishi o'simlik uchun optimal bo'lolmaydi. Havodagi karbonat angidrid gazining konsentratsiyasi pomidor va rediska uchun – 0,1-0,2%, bodring uchun – 0,3-0,6% bo'lganda fotosintez jadal o'tadi. Havodagi gaz bundan ortib borganda fotosintez jadalligi va nafas olish pasayadi, 0,9% gacha ko'payganda hosildorlik kamayadi.

Issiqxonalardagi karbonat angidrid gaz berish orqali ko'paytiriladi. Gaz bir kunda 2 marta 2 soatdan quyosh yorqin nur sohib turgan vaqtda beriladi, bunda karbonat angidrid to'liqroq foydalaniladi, ikkinchisi kunning ikkinchi yarmida issiq tushgan vaqtda beriladi. Sun'iy gaz berishda karbonat angidrid gazining sarf

normasi 20 g/m^3 dir. Gaz berishda metan, propan yoqiladi, quruq muz, balonlardagi suyuq karbonat angidrid gazi, o'z qozonxonasidagi tozalangan gazlardan foydalaniladi. Gazsimon yonilg'ida ishlovchi UUG-7,5 generatoridan foydalaniladi, uning unumdorligi $4,5 \text{ m}^3/\text{s}$ dir. Biologik isitiladigan parnik va issiqxonalarda organik moddalarning chirishi hisobiga havo tarkibidagi SO_2 o'simliklar ehtiyojidan ortiqroq bo'ladi, shuning uchun bu erda qo'shimcha gaz berish talab qilinmaydi.

Himoyalangan yer sabzavotchiligidagi ayrim gazlardan mahsulot olishni tezlashtirish va hosildorlikni oshirishda foydalaniladi. 0,5% to'plangan etilen pomidorning pishishini tezlashtirishi atsetilen 0,14% va is gazi 0,0001% to'planganda bodring onalik gullari hosil bo'lishiga yordam berishi aniqlangan. Etilen, atsetilen va propilendan pomidor mevasining qizarishini tezlatishda foydalaniladi.

Parnik va issiqxona tuproqlari va o'simliklarni oziqlantirish. O'simliklarni to'g'ri o'sib va rivojlanishi, yuqori hosil to'plashi uchun ularni nafaqat suv va havo bilan ta'minlash, balki etarli miqdorda mineral oziqa elementlari bilan kerakli nisbatda va etarli miqdorda ta'minlash zarurdir. Bu issiqxona tuprog'i sifatiga bog'liqdir.

Tuproq aralashmasi unumdor, donador, mexanik tarkibi engil, havo va suv yaxshi kiradigan, yuqori ijobiy xususiyatlarga, neytral reaksiyaga ega bo'lishi va eritma konsentratsiyasi maqbul bo'lishi, begona o'tlarning urug'idan, zararkunanda hamda kasalliklardan xoli bo'lishi kerak. Tuproq aralashmasi tuzilayotganda o'simliklarni oziq moddaga talabi va ildiz tizimi rivojlanish xususiyati hisobga olinadi.

Tuproq aralashmasida karbonatlar miqdori 0,3-0,5% bo'lganda tuproq muhiti reaksiyasi yoki (pH) nordonligi – 6,3-6,7 teng bo'lishi maqsadga muvofiqdir. Pomidor, karam va ismaloq uchun tuproq aralashmasi tarkibidagi xlorini yo'l qo'yiladigan miqdori 0,02% va boshqa ekinlar uchun esa – 0,01% dir. Tuproq aralashmasi tarkibida organik moddalar 10% bo'lganida yo'l qo'yiladigan tuzlar miqdori 0,35% ni, 15% da – 0,45%, 20% da – 0,55%, 30% da – 0,75% bo'lishi kerak. 1 kg tuproq tarkibida o'zlashtiriladigan holatdagi azot – 40-60, fosfor – 120-130 va kaliy – 160-240 mg ni tashkil etishi kerak.

Bunday talablarga javob beradigan tuproq aralashmasi turli xil komponentlarga organik va mineral o'g'itlar qo'shib tuziladi.

O'zbekistonda odatda quyidagi tarkibli: 20% g'ovaklashtiruvchi material qo'shilgan, 65% chim yoki dala tuprog'i va 35% chirindi; 70% chim yoki dala tuprog'i, 25% chirindi va 5% qum; 60% chim tuproq, 35% chirindi va 5% qumdan iborat, bu aralashmalarga hajmiga qarab 20% g'ovoklashtiruvchi materiallar qo'shib aralashmalarning biridan foydalaniladi.

Ko'chat yetishtirish uchun chirindi (50%), dala tuprog'i (40%) va qipiq yoki sholi to'poni va kesib maydalangan somon (10%) lardan tarkib topgan aralashma tayyorlanadi. Bunday aralashmalarning 1 m^3 ga 300 g ammiakli selitra, 400 g qo'shsuperfosfat, 400 g kaliy sulfat, 1,5 kg mis kuporosi, 3 g ammoniyli molibden, 0,5 g natriy borat, 2,25 g marganets sulfat va 0,7 g rux sulfati qo'shiladi.

O'zbekistonda almashinmasdan foydalaniladigan tuproq aralashmasiga har yili asosiy ekin ekilishidan oldin har 1 m^2 ga 20-25 kg dan go'ng solinadi. Mineral

o'g'itlar bo'lib-bo'lib (drobno) solinadi: asosiy o'g'itlashda fosforli o'g'itlar 100% va kaliylilari – 50% gacha, azotning ko'p qismi oziqlantirishda beriladi.

Tuproq zichligi ko'payib $1,0 \text{ g/sm}^3$ ga etsa unga g'ovaklashtiruvchi materiallar solinadi. Ularni solish davrida asosiy oziqlantirishda yuqori miqdorda azotli o'g'it berish zarur. Ammo tuproq tarkibidagi azot miqdori 60-70 mg/kg dan oshib ketmasligi kerak. G'ovaklashtiruvchi materiallar O'zbekistonda, Rossiyaning o'rta mintaqalariga nisbatan ko'p solinishi kerak (tuproq aralashmasi hajmiga teng va hatto undan ko'p hajmda).

Issiqxonalar tuproqlaridan surunkali foydalanganda ularni sog'lomlashtirish, har yili zararsizlantirish (dezinfektsiya) va yuvish hisobiga o'tkaziladi. Zamonaviy issiqxonalarda kimyoviy yoki termik (par, qizigan quruq havo, elektr yordamida) zararsizlantirish usullari qo'llaniladi. Par yordamida zararsizlantirish eng samaralidir.

O'zbekistonda yoz faslida quyosh nuri bilan qizdirib issiqxonalar zararlantiriladi. Buning uchun tuproq yumshatilib (chopilib), inshoot zararsizlantiruvchi moddalar bilan ishlanib 2-3 haftaga to'liq yopib qo'yiladi, bu davrda nur o'tkazadigan qoplamalari chang va boshqalardan tozalangan bo'lishi kerak. Uni yoz faslining iyul oyida issiqxonalar ekinlardan bo'shagan davrda o'tkaziladi. Bunda tuproqning haydalma qatlamidagi harorat 70°C gacha ko'tariladi.

Issiqxonalarda har bir metr kvadrat maydon jadal foydalaniladi. Bir maydonda 3-4 xil ekin yetishtirish mumkin. Himoyalangan yer sabzavotlari, ochiq erda o'sayotganlarga nisbatan 2-10 barabar ko'p oziqa moddani oladi va nihoyatda yuqori hosil shakllantiradi. Bodring 10 kg hosili va vegetativ massasi bilan tuproqdan 14,2-28,5 g azot, 9,2-11,5 g fosfor va 27,7-58 g kaliyni, pomidor esa tegishlicha 32,7, 14,6 va 69,6 g ni olib chiqadi. Bu erda ildiz joylashadigan muhit hajmi kam bo'lib, 30 sm dan oshmaydi, bu ildizni rivojlanishini susaytiradi. Bularni barchasi tuproq tarkibida mineral oziq moddalarni ko'p bo'lishini taqozo etadi. Himoyalangan yerda ildiz joylashgan muhit tabiiy holdagidan keskin farq qiladi. Ular turli xildagi organik va anorganik aralashmalardan (komponentlardan) tuziladi va issiqxona tuprog'i, substratlar deb nomlanadi.

Pomidor qish faslida yorug'lik kam bo'lsa kaliyni, u yuqori bo'lib, vegetativ massasi jadal o'sayotgan hamda mevalar tugayotgan davrda esa azotni ko'p o'zlashtiradi. Shuning uchun N:K nisbati o'zgartiriladi va qishda 1:3, yozda esa 1:1 me'yorda beriladi. Bodring uchun ildizi joylashgan muhit harorati $20-25^\circ\text{C}$, boshqa issiqxona ekinlari uchun esa $17-20^\circ\text{C}$ bo'lishi eng qulay hisoblanadi. U hosilga kirguncha pastroq, hosili shakllanayotgan davrda esa yuqori bo'lishi kerak. Harorat pasaysa oziq moddalarni, xususan fosforni o'zlashtirish kamayadi. Tuproq harorati (18°C dan 12°C atrof gacha) har 2°C cha pasayganda pomidor fosforni o'zlashtirishi oldingi ko'rsatkichiga nisbatan 50% ga pasaytiradi. Pomidor va bodring ildiz tizimi $10-12^\circ\text{C}$ da ishlamaydi va o'simlikka oziqa elementlari etib bormaydi. Havoning nisbiy namligi o'simlikka kaltsiyni singib kirishiga ta'sir etadi. Havoning nisbiy namligini kamayishi transpiratsiya va ildiz bosimini kuchaytiradi, bu kaltsiyni so'rilishini yaxshilaydi va pomidorni uchidan chirish kasalligini kamaytiradi.

O'simliklar tomonidan azotni o'zlashtirilishi uchun tuproq muhiti reaksiyasi (pH) 5-6 ni (nitratli uchun – 5 va ammiakli uchun – 7), 6,25-7 esa fosforni, 6-8,5 kaliy va oltingugurtni, 7-8,5 magniy va molibdenni, 4,5-6 temir va marganetsni, 5-7

bor, mis va ruhni o‘simliklar yaxshi o‘zlashtirishi uchun eng qulay muhit hisoblanadi. pH bodring uchun – 6-7, pomidor uchun – 5,5-6,5, piyoz uchun – 6,5-7,5, salat uchun – 6-7, selderey uchun – 6,5-7, rovoch uchun – 5,5-7, porey piyozi uchun – 6-7, gulkaram uchun – 6,4-7, rediska uchun – 6-7, ismaloq uchun – 6, bargli karam uchun – 6-8, qovoqcha uchun esa – 6 teng bo‘lishi qulay (optimal) deb qabul qilingan.

Tuproq aralashmasi tarkibida organik moddalar kam (10-15%) bo‘lganida tuzlarning yo‘l qo‘yiladigan konsentratsiyasi 0,35-0,45% va ko‘p (60-70%) bo‘lganida esa – 1,35-1,55% tashkil etadi. Oson eruvchi xlor tuzlari sabzavot ekinlari uchun eng xavfli hisoblanadi.

Bodring uchun tuproq tarkibidagi xlorni zaharli chegarasi tuproqni mutlaq quruq vazniga nisbatan 0,003-0,007% ni, karam, qovoq va pomidor uchun 0,007-0,02% ni yoki tuproq eritmasida esa ko‘rsatilgan ekinlar uchun 0,2-0,3% ni 0,3-1,3% ni tashkil qiladi.

Himoyalangan yerda nordon tuproqlardan, xususan torfli tuproqdan (pH 4,5-5,5) foydalanganda temir, marganets va harakatchan alyuminiy oksidlarini o‘simlikka salbiy ta‘sir etishi namoyon bo‘ladi. Harakatchan shakldagi temir va alyuminiy miqdori 1 kg mineralli tuproqlar tarkibida 4 mg va torflilarda esa – 6 mg dan oshmasligi kerak.

O‘simliklar uchun ayrim boshqa moddalar ham ruhsat etilgan quyidagi me‘yorlardan: 1 kg tuproq bor – 1 mg, mis – 6 mg, kobalt – 6 mg, molibden – 0,5 mg dan oshib ketsa zaharli hisoblanadi. Eruvchan ftoridlar va ftorsilikatlar, rodanli alyuminiy, vanadiy xlolar (konsentratsiyasi 1/25000) ham o‘simliklar uchun zararli hisoblanadi.

Ayrim oziq moddalarning ionlari o‘rtasida bu moddalarni o‘simlikka singishi (kirishi) uchun yordam beruvchi (sinergizm) yoki qarshilik (antagonizm) ko‘rsatuvchi munosabatlar yuzaga keladi. Masalan, kaliy, kaltsiy va ayrim mikroelementlarni so‘rilishiga fosfor, kaltsiy va temir qarshilik ko‘rsatishi mumkin.

O‘simlik ildiz tizimi qanchalik kuchli rivojlangan bo‘lib, u qanchalik katta hajmli tuproq aralashmasini egallagan bo‘lsa, o‘simlik shuncha mineral oziq elementlari bilan yaxshi ta‘minlanadi va hosildorligi yuqori bo‘ladi. Shu sababli gumus issiqxona tuprog‘i tarkibida 10-12% ni tashkil etishi kerak.

Himoyalangan yerda o‘simliklarni ildizi orqali oziqlantirish muammosi quyidagi asosiy yo‘llar bilan hal etiladi:

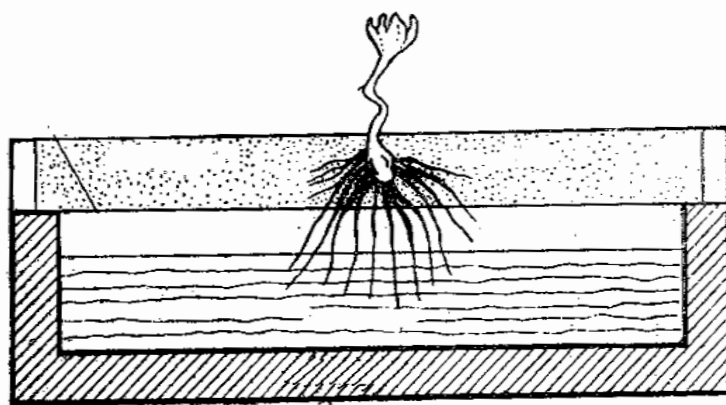
1. O‘zida mavjud bo‘lgan yaxshi o‘g‘itlangan va unumdorligi yuqori tuproqlardan foydalanish;
2. Organik va mineral o‘g‘itlar qo‘shib, turli komponentlardan hosil bo‘lgan oziqali tuproq aralashmasini yaratish;
3. Kelib chiqishi organik (yog‘och qipig‘i, somon, daraxt qobig‘i torf, sholi to‘poni va boshqalar) moddalarga boy bo‘lgan va ularni oziqali eritmalar bilan ho‘llab tuproq o‘rnida qo‘llash;
4. O‘simliklarni tuproqsiz muhitda o‘stirish, bunda ularni oziqlantirish rezervuardagi (idishdagi) mavjud oziq eritmalaridan (suv ekini) yoki vaqti-vaqti (davriy) bilan havoga beriladigan (aeroponika) yoki inert qattiq materiallardan agregatlangan ildiz joylashgan muhitga (agregatoponika) beriladigan oziqa eritmalarini yutilishi orqali amalga oshiriladi.

Oziqali tuproq aralashmasini tuproqli aralashma, tuproq o'rnida qo'llaniladigan granullangan inert materiallar va kelib chiqishi organik moddalardan tarkib topgan aralashmalarni esa substratlar deb nomlash qabul qilingan. Organik moddalarga mansub bo'lgan, oziqali eritmalar bilan ho'llanib tuproq o'rnida foydalanadigan muhitda o'simliklarni o'stirish xemokultura (xemoekin) deb ataladi.

Sabzavotlarni tuproqsiz, uni o'rnida kelib chiqishi turlicha bo'lgan materiallardan va faqat oziqa eritmalar hisobiga oziqlantirilib o'stirish – **gidroponika** deb nomlanadi. Bu uslubni bir necha tur xillari mavjud: suvli ekinlar, aeroponika, ionitoponika va agregatoponikalardir.

Himoyalangan yerda o'simliklarni mineral oziqlantirish muammosini hal etishni asosiy yo'li – oziqaga boy tuproq aralashmasidan foydalanishdir. Tuproq aralashmasi tarkibi, foydalanadigan komponentlar (aralashmalar), o'stiriladigan ekinlar, himoyalangan yer turi, yilning davri va boshqa omillar ko'ra, keng doirada o'zgarishi mumkin.

Himoyalangan yyerlarda ildizdan tashqari qo'shimcha oziqlantirish ham qo'llaniladi. Ularni qishda yorug'lik, havo va tuproq harorati past, ildiz tizimini faoliyati uchun sharoitlar maqbul bo'lmagan vaqtlarda ayniqsa samaralidir. Bodringni ildizdan tashqari, qo'shimcha oziqlantirish uchun 0,3% li oziqali eritmadan foydalaniladi, uni 10 l tarkibida 10-12 g superfosfat (suv so'rimi), 10-12 g kaliyni bir almashgan nordon birikmasi 5-7 g, ammiakli selitra yoki mochevina; pomidor uchun 10 l suv tarkibida yuqoridagi elementlar (8-10, 10-15 va 15 g) bo'lgan oziqali aralashmadan foydalaniladi. Ildizdan tashqari qo'shimcha oziqlantirishni bulutli havoda kun davomida, quyoshli kunlarda kechki vaqtda, barg sathida namni parlanishi pasayganda o'tkazish kerak, aks holda barglarni kuydirishi mumkin. 1000 m² issiqxonaga 250-300 l ishchi eritma sarflanadi. Ildiz orqali oziqlantirish ildizdan tashqari oziqlantirish bilan bog'lab olib boriladi (9-rasm).



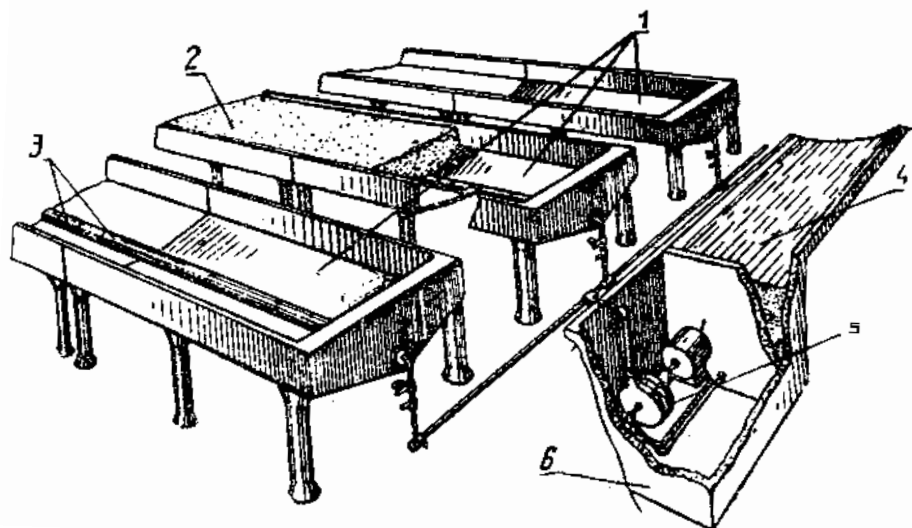
9-rasm. Suvli ekin tasviri

Agregatoponika – bu ekinlarni uncha ko'p namlik talab qilmaydigan granullangan (maydalangan) qattiq neytral substratlarda o'stirishdir. Bunda substrat va ildiz sutka mobaynida 1-5 marta oziq eritmada namlanib turiladi. Sobiq SSRIda 70-80 yillarda qo'llanilgan.

Substrat sifatida o'lchami 5-10 mm (70%) va 25-35 mm (20%) bo'lgan granit maydanlangan tosh (shebenka), shag'al, keramzit, kamdan-kam hollarda qum, vermakulit va polimer materiallardan foydalaniladi. Substratlar havo va namlik

yaxshi o‘tkazadigan, ildizlarni erkin o‘shishi va yaxshi ho‘llanishi uchun sharoit yaratadigan va kimyoviy inert bo‘lishi kerak. Substratlardan ko‘p yillr mobaynida foydalaniladi, shuning uchun ularni o‘simlik ildiz qoldiqlaridan tozalash va har yili zararsizlantirib (dezinfektsiya) turish zarur. SHo‘rlanib qolsa ularga kislota yoki ishqor bilan ishlov berilib, so‘ng toza suv bilan yuviladi.

Substratlar tagli katta idishlarga 25-30 *sm* qalinlikda solinadi. Oziqali eritma nasos yordamida suv bostirish usuli bilan substrat sathiga 2-3 *sm* etkazmasdan to‘ldiriladi va u sathi pastroq joylashtirilgan idishga o‘zi (rezervuarga) oqib tushadi (10-rasm).



10-rasm. Shag‘alli ekinga bosim ostida eritmani berish moslamasi shakli
1 – so‘kchaklar; 2 – shlak yoki shag‘al; 3 – yarim aylanma zovur; 4 – tsisterna (idish); 5 – markazdan qochma nasos; 6 – nasos qudug‘i.

Eritma konsentratsiyasi hafta ichida 35-45 daqiqa mobaynida berilib va tushirilib turilganda uni tarkibi 20-25% ga o‘zgaradi. Shuning uchun uni tarkibi muntazam ravishda agrokimyoz nazoratida bo‘lishi zarur. pH ni muntazam ravishda (2-3 kun oralatib) to‘g‘irlab turish, har haftada asosiy oziqa elementlari miqdori bo‘yicha agrokimyoviy taxlil qilinib etilmaydigan elementlar qo‘shib boriladi hamda oziqali eritmani har oyda 1 marta to‘liq almashtirish nazarda tutiladi.

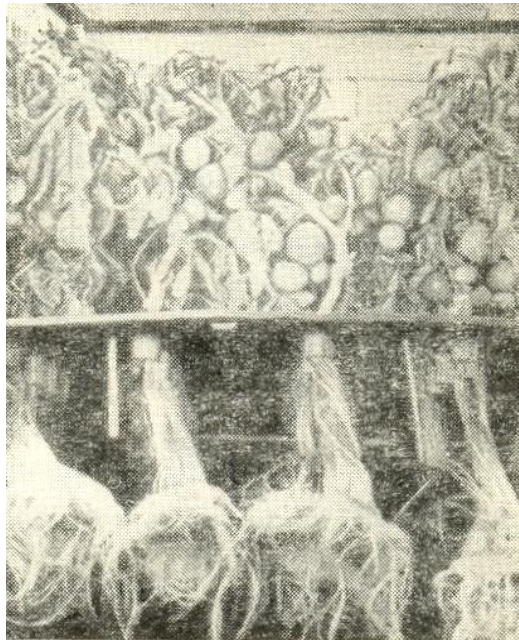
Agregatoponika maxsus uskuna, avtomatika vositalarini o‘rnatish uchun katta mablag‘ni talab etishi, ishlatilishini ishonchsizligi, o‘simlik oziqlanishini muntazam ravishda agro-kimyoz nazoratida bo‘lishi, substratlarni qayta tiklash (regeneratsiya) va zararsizlantirishga katta mablag‘lar sarflanishi kabi kamchiliklarni mavjudligi u egallagan maydonni sezilarli darajada qisqarishiga olib keldi.

Agregatoponika o‘rniga yangi usul – kichik hajmli (maloob‘emnaya) ekin, boshqacha aytganda bu usul o‘simliklarni kichik hajmli (har o‘simlikka 5-15 *l* dan) substratlarda yetishtirishdir. Bunda odatdagi “oziqa maydoni” tushunchasi bilan birga “ildizni oziqlanish hajmi” tushunchasi ishlatiladi.

Aeroponika – bu substratsiz ekin o‘stirish bo‘lib, unda ildiz tizimi maxsus tokchalardagi qorong‘ilashtirilgan havoli bo‘shliqda bo‘ladi. O‘simlik ildizi vaqti-vaqt bilan (12-45 minutda) 10-15 sekund davomida avtomatik tarzda oziq eritma bilan purkaladi (11-rasm).

Aeroponika substratlarni olib kelish, tayyorlash va turli xildagi ishlov berishlardan ozod etib, o'simliklarni qo'ng'ir nematoda bilan zararlanishini mustasno qiladi.

Elektr energiyasi bilan ta'minlashning buzilishi uslubni chuqur o'rganilmaganligi va zavodda ishlab chiqarilgan namunaviy jihozlarning yo'qligi, aeroponika uslubining kamchiliklari hisoblanadi.



11-rasm. Aeroponika sharoitida pomidorni ildiz tizimi va hosil berishi

Xemokultura yoki o'simliklarni organik substratlarda yetishtirish tuproq aralashmasida o'stiriladigan ekinga yaqin usul. U organik moddalarga boy mintaqalarda qo'llaniladi. Xemokulturada torfning yuqori qatlami, sfangali mox, daraxt po'sti, qipiq, qirindi, sholi to'poni, paxta sanoati chiqindilari, zig'ir po'strlaridan foydalaniladi. Bu substratlarni xizmat qilish muddati 1-2 yil bo'lib, ularni ayrimlari oldindan ishlov berishni va muhit reaksiyasini sozlab turishni talab qiladi. Mineral oziqalar asosan turli suyuq eritma holida qo'llaniladi. Masalan, ulrga E.Yu. Abele retsepti bo'yicha tayyorlangan eritma kiradi.

Xemokulturani afzalligi uni hamma turdagi himoyalangan yyerlarda qo'llash mumkinligi, maxsus uskunalarining bo'lmasligi, xizmat muddati tugagan substratlarni organik o'g'it sifatida foydalanishdan iboratdir.

№ 3 AMALIY MASHG'ULOT

Issiqxonalarni isitish uchun yoqilg'iga bo'lgan talabni hisoblash

Topshiriqdan maqsad. O'quvchilarga angar va blokli issiqxonalarni isitish uchun talab qilinadigan yoqilg'ini hisoblash ko'zlanadi.

Uslubiy ko'rsatma. Himoyalangan yer inshootlarning issiqlik balansi sarflanadigan issiqlikdan (bunga inshootning to'liq konstruksiyasi orqali, binoni shamollatish, tirqishlar orqali yo'qotadigan issiqlik ham kiradi) qo'shimcha keladigan quyosh radiatsiyasidan, isitish sistemasining issiqlik ajratishdan va tuproq gruntidan issiqlikni to'plash hisobiga ajratilgan issiqliklardan iboratdir. Shunday qilib, inshootning issiqlik balansi issiqlik balansi sarfi, isitish va shamollatish sistemalari quvvatini belgilaydi. Hozirgi vaqtda yil davomida foydalaniladigan issiqxonalaridagi

asosiy isitish sistemasi tuproqni, havoni quvurlar orqali keladigan issiqlik vositasida isitishdan; bahor-yoz va kuz davrida foydalaniladigan issiqxonalarda havo orqali va ayrim hollarda tuproqni trubalar orqali issiq suv va elektr energiyasi vositasida isitishdan, shuningdek, parniklar va uncha katta bo'lmagan issiqxonalarni biologik yoqilg'i bilan isitishdan iborat.

Suv bilan isitish sistemasi suv isitadigan 2-4 qozon, magistral isitish quvurlar, bu quvurlari orqali issiqxonaga issiq suv kelib turadi va yana qozonlarga qaytib boradi. Shuningdek, isitish asboblari (metall va asbest-tsement quvurlar, registrlar) ham kiradi. Bular devorlar yoniga o'rnatiladi yoki stellajlar tagiga va shiftiga osib qo'yiladi. Tuproq isitish uchun sirti silliq qilib ishlangan (korroziyadan himoyalangan) metal quvurlardan iborat. Bu quvurlar ichida suv tabiiy ravishda oqib keladigan va majburiy ravishda aylanib turadigan bo'lishi mumkin. Tabiiy ravishda aylanib turish issiq suv bilan sovigan suvning solishtirma og'irligi o'rtasidagi tafovut hisobiga vujudga keladi va bu usul kichik issiqxonalarda qo'llaniladi. Yirik issiqxonalarda nasos qurilmasi yordamida suvni majburiy ravishda harakatlantirish sistemasi orqali bajariladi. Issiqxonalar uchun issiqlik berish harorati 95°C , 110°C , 130°C va 150°C ni tashkil qilishi, tuproq ostida isitishda esa 40°C an oshib ketmasligi kerak. Issiqxonaning har 1 m^2 inventar maydoni hisobiga $0,3-0,4\text{ m}^2$ sathli silliq metall quvurlardan iborat isitish sistemasidan quriladi. Ushbu usuldagi isitish sistemasining ishlatishda (ko'mir, mazut, tabiiy gaz va solyar moyidan) foydalaniladi. Ularning issiqlik berish qobiliyatidan to'la 70-80% ga foydalaniladi. Havo orqali isitish esa kalorifyerlar, issiqlik generatorlari va isitadigan ventilyatsion agregatlar orqali amalga oshiriladi.

Isitiladigan davr sifatida o'rtacha harorati $+12^{\circ}\text{C}$ dan kam bo'lmagan oylar olinadi. Ekin o'stiriladigan issiqxonalaridagi inshootlarda o'rtacha kunlik yoki o'rtacha oylik harorat sabzavot yetishtirishda $+18^{\circ}\text{C}$, issiqxona uchun ko'chat yetishtirishda $+25^{\circ}\text{C}$ va ochiq yerga o'tkazish uchun ko'chat yetishtirishda $+15^{\circ}\text{C}$ bo'lishi kerak.

Issiqlik sarfi hali yonilg'iga bo'lgan ehtiyojni belgilay olmaydi. Uni belgilash uchun foydalaniladigan yonilg'ining issiqlik berish qobiliyati va isitish sistemasidan foydalanish koef-fitsentini bilish kerak bo'ladi. CHunonchi isitish sistemasining issiqlik ajratish qobiliyati Mdj/kg bilan o'lchanadi. 1 kg. yoqilg'ini issiqlik berish qobiliyati – Donetskdan chiqadigan ko'mirda – 22, Kuznetskidan chiqadigan ko'mirda – 23-26, qarag'andan chiqadigan ko'mirda – 23,1, Ekibatusdan chiqadigan ko'mirda – 16,8, Angrendan chiqadigan ko'mirda – 16,1, solyar moyi uchun – 42,3, mazut – 39-40, tabiiy gaz uchun – 33-36 Mdj ni tashkil etadi. Issiqlikdan foydalanish koef-fitsenti (isitish asboblari tomonidan ajratiladigan issiqlik miqdori foydalanishda bo'lgan yonilg'ining issiqlik ajratish qobiliyatiga bo'lgan nisbati) suv bilan isitadigan sistemada 0,65-0,7 va kolifyerlarda esa 0,8 dan ko'proq bo'ladi. hisob issiqli berish qobiliyati va issiqlikdan foydalanish koef-fitsentiga bo'lish bilan issiqlikka bo'lgan ehtiyojni belgilanadi.

Ishni bajarish tartibi: Ushbu topshiriq yuzasidan o'quvchi yakka ravishda olgan topshiriqni mustaqil ravishda bajaradi. Bunda issiqxonalarining maydoni, joylashgan o'rni hamda qo'llaniladigan yoqilg'i turi ko'rsatiladi. Vazifada kerakli hisoblarni qilib quyidagi 1-jadvalni to'ldirish yo'li bilan olib boradi.

1-jadval. _____ viloyat _____ tumanida joylashgan
 oynavand _____ uchun mo'ljaddangan _____ m² maydondagi
 (sabzavot yoki ko'chat)

_____ issiqxonani isitish uchun talab qilinidgan _____ hisoblash
 (blokli yoki angar) (yoqilg'i turi)

№	Isitiladigan oylar	Soatlar miqdori	Oylik o'rtacha harorat, °C	Yoqilg'i sarfi, Kdj	YOqilg'ini issiqlik berish qobiliyati, Mdj	Yoqilg'iga bo'lgan talab, kg		
						issiqxona maydoniga	issiqxona va yordamchi xonalarga	1m ² issiqxona maydoniga
1.	2.	3.	4.	5.	6.	7.	8.	9.
1.	Oktyabr							
2.	Noyabr							
3.	Dekabr							
4.	YAnvar							
5.	Fevral							
6.	Mart							
7.	Aprel							
Mavsum bo'yicha								

Issiqxonalarni isitish uchun o'rtacha kunlik harorat +12°C dan pasayib ketgan davrlarda oshiriladi oylar bo'yicha soatlar soni (3-ustun) kunning soniga qarab aniqlanadi: chunonchi dekabr, yanvar, martda 744 ga, feralda 698 ga, aprelda 720 ga teng keladi.

Havo haroratining o'rtacha oylik miqdori (4-ustun) vazifada ko'rsatilgan issiqxonaga yaqin joylashgan agrometeorologiya bo'limidan belgilangan quyidagi 2-jadvaldan olinadi.

2-jadval. O'rtacha oylik havo harorati, °C

№	Agrometeorologiya stantsiyalari joylashgan o'rni	Oylar						
		Oktyabr	Noyabr	Dekabr	YAnvar	Fevral	Mart	Aprel
1.	Nukus	10,4	2,1	3,0	-6,9	-4,0	4,1	13,1
2.	Xiva	11,1	4,0	-1,5	-4,5	-4,5	5,6	14,5
3.	Kogon	14,2	7,4	1,8	-0,6	3,0	8,8	16,2
4.	SHerobod	17,6	11,4	6,8	3,6	6,3	11,6	18,1
5.	Toshkent	12,6	6,6	1,8	-1,1	1,4	7,8	14,7
6.	Andijon	12,7	5,6	0,2	-3,5	0,3	8,1	16,8
7.	Mirzacho'l	12,6	5,8	1,0	-2,3	1,0	8,1	15,3
8.	Samarqand	13,1	7,2	3,0	-0,2	2,6	7,9	14,4
9.	Qarshi	13,6	7,5	3,2	-0,2	3,6	9,4	15,7
10.	CHimgan	8,4	3,3	-1,9	-3,4	-2,0	1,9	6,7
11.	Amanxutun	10,9	6,5	1,8	-3,3	-1,0	6,3	10,7
12.	Angren	4,3	-2,4	7,3	-9,3	-3,0	2,9	4,0

Issiqxonada oy davomida sarflanadigan issiqlik miqdorini aniqlash uchun (5-ustun) birinchi navbatda 1 soatga sarflangan yonilg'i aniqlanadi. Uni quyidagi

formula orqali bajariladi:

$$P = 1,1 \times K_{\text{мусик}} \times \Pi \times 23 \times K_{\text{инф.}} \times (T_{\text{ички}} - T_{\text{ташки}}), K_{\text{дж}}$$

Bunda:

R – 1 soatga sarflanadigan issiqlik, *Kdj*;

1,1 – devorlar, tsokol va boshqalar uchun sarflanadigan issiqlik koeffitsenti;

K_{tusik} – to‘siq koeffitsenti (issiqlxonani angar tipidagi – 1,8-1,9, blokli tipida – 1,5-1,7);

P – issiqlxonaning inventar maydoni, *m²*

23 – oynavand yuzalarni issiqlik o‘tkazish koeffitsenti (har 1m² maydonga soatiga 23 *Kdj* deb qabul qilingan);

K_{inf} – infiltratsiya koeffitsenti (qaysiki issiqlxona ichidagi harorat 18°C, tashqi harorat 0°C bo‘lganda – 1,08 ga teng; 5°C bo‘lganda 1,10 ga, ichki harorat 6°C bo‘lganda – 1,11 va 1,13 ga teng bo‘ladi).

T_{ichki} – inshootlarni ichki harorati (sabzavotlar ekiladigan issiqlxonalar uchun - 18°C, issiqlxonalarga ko‘chat yetishtirish uchun – 20°C, ochiq yerga ko‘chat etishtiradigan issiqlxonalar uchun – 15°C).

T_{tashki} – o‘rtacha oylik tashqi harorat.

Ana shu formula bo‘yicha issiqlik sarfi hisobi qilinganda, uning har biri uchun qilinadigan sarfi butun oy davomida isitiladigan soat hisobidagi davrga ko‘paytiriladi va shu yo‘l bilan oy davomida sarflanadigan issiqlik sarfi aniqlanadi. Bu ma‘lumot shaklning 5-ustuniga qayd qilinadi.

Yoqilg‘ining turi yakka topshiriqda belgilanadi. Uning issiqlik berish qobilyati (6-ustun) mazkur topshiriqning “Umumiy ko‘rsatma”dan olinadi.

Yoqilg‘iga bo‘lgan talabdagi issiqlxona maydoniga kerak bo‘ladigan yoqilg‘i miqdori (7-ustun) quyidagi formula bo‘yicha aniqlanadi:

$$X = \frac{P \times 1,13}{C \times M}, \text{kg}$$

Bunda:

X – issiqlxona maydoni yoqilg‘iga bo‘lgan talab, *kg*;

R – issiqlik sarfi, *Kdj*

1,13 – isitish tarmoqlari va suv isitiladigan xonalarda (qozonxonada) yo‘qoladigan issiqlik koeffitsenti;

S – 1 kg yoqilg‘ini issiqlik berish qobilyati, *Mdj*;

M – isitish sistemasining foydali ta’sir etish koeffitsenti, qaysiki suv bilan isitilganda 0,65-0,7 ga teng.

Shuni ham aytish kerakki, issiqlik sarfi va issiqlxona uchun kerak bo‘ladigan yoqilg‘i miqdori belgilandi deyalik. Lekin haqiqatda esa issiqlxonaning qo‘shimcha binolari, imoratlari va xizmat qilayotganlarning turar joylarini ham isitish hisobga olganda issiqlik sarfi va unga ketadigan yoqilg‘i 1,2-1,3 barabar yuqori bo‘ladi. Har 1 *m²* issiqlxona (9-ustun) kerak bo‘ladigan yoqilg‘i belgilash uchun yoqilg‘ining umumiy sarfi issiqlxonaning inventar maydoniga bo‘linadi.

Issiqlik sarfi va kerak bo‘ladigan yoqilg‘i miqdori isitish davrining oylari bo‘yicha aniqlangandan keyin uning yillik ko‘rsatkichlari hisoblab chiqariladi. Buning uchun har qaysi ustun (5; 7; 8) qo‘shib jamlanadi. YOqilg‘i sarfining yillik

miqdori, ya'ni umuman issiqxona bo'yicha va har 1 m^2 maydon hisobiga sarflanadigan yoqilg'i miqdori aniqlangandan keyin yoqilg'i sotib olishga qilinadigan xarajatni belgilash mumkin, buning uchun kerak bo'ladigan yoqilg'i miqdori har bir tonna yoqilg'i bahosiga ko'paytiriladi. Bu bahoning qancha turishi spravochnik yoki adabiyotdagi ma'lumotlardan olinadi.

Materiallar va jihozlar: 1. Himoyalangan yer bo'yicha plakatlar va albomlar; 2. Sabzavotchilik spravochnigi. Leningrad. "Kolos". 1982; 3. Hisoblash texnikasi, chizg'ichlar.

5-Bob. SABZAVOT EKINLAR KO'CHATINI YETISHTIRISH TEXNOLOGIYASI

5.1. Ko'chat uslubi va ko'chat yetishtirishning umumiy usullari

Ko'chat yetishtirish uslubi va uni ahamiyati. O'simliklarni ko'chat orqali o'stirishning mohiyati, ular hayotining birinchi boshlanish davrida, oziqa va namlik etarli bo'lgan, kichik oziqlanish maydonida, sun'iy iqlimli sharoitda o'sadilar, so'ng ochiq yoki himoyalangan yer inshootlariga ko'chirib o'tkazilishidan iboratdir. *Ko'chat* deb, doimiy o'sish joyiga ko'chirib o'tkazishga mo'ljallangan lekin, hosil beruvchi organlari hali shakllanmagan yosh niholga (maysaga) aytiladi. Ochiq yerdagi sabzavot ekinlarining yarmidan ko'pi va himoyalangan yyerda taxminan 90% ko'chat bilan ekiladi.

Ko'chat uslubi odatdagicha urug'larni to'g'ridan-to'g'ri yerga ekishga nisbatan bir qator afzalliklarga ega. Ko'chat odatda 30-80 kun mobaynida o'stiriladi. O'simlik rivojlanishidagi erishilgan ilgarilash erta hosil olish imkonini beradi. Erta olingan hosilni yuqori baholarda sotish qo'shimcha daromad olishni ta'minlaydi. Ko'chat uslubida urug' sarfi doimiy joyga ekilganga ko'ra 3-7 marta kamayadi. Himoyalangan yer sharoitida o'simliklarni ko'chat orqali yetishtirish mahsulot chiqish davrini uzaytirib, sun'iy yoritish manbalaridan iqtisodiy tomonidan samarali foydalanishga imkoniyat yaratadi.

Ammo ko'chatlarni o'stirishda ekin o'stiriladigan inshootlarni qurishga hamda uni yetishtirishga ko'p mablag' va mehnat sarflashga to'g'ri keladi. Ko'chatlar ko'chirib o'tkazilganida ularni ildiz tizimini zararlanishi uni o'sishi va rivojlanishiga salbiy ta'sir etadi. Bunda o'q ildizi bo'lmagan, deyarli chuqur tushmaydigan, ildiz tizimi rivojlanadi va o'simlikning noqulay sharoitga hamda kasalliklarga, ayniqsa viruslariga chidamligi kamayadi.

Tannarxini yuqoriligiga qaramay ko'chat uslubi iqtisodiy jihatdan o'zini oqlaydi va u sabzavotchilikda keng miqyosda qo'llaniladi va ayrim hollarda u siz sabzavotlarni yetishtirish mumkin emas. Ko'chat yetishtirishning usullari va texnikasi, ko'chatidan yoki ko'chatsiz o'stirish uslublarini aqliy ravishda to'g'ri tanlash sabzavotchilik iqtisodi uchun muhim ahamiyatga ega.

Ko'chat yetishtirish usullari. Ko'chatlar ilgari ko'pincha biologik usulda isitiladigan parniklar va ko'chatxonalarda etishtirilgan. Hozirgi kunda ochiq yer uchun ko'chatlar asosan isitiladigan plyonkali issiqxonalarda, tomorqa va dala hovlilarida esa plyonkali isitiladigan kichik issiqxonalarda plyonkali parniklarda yyetishtiriladi. Himoyalangan yer uchun qishki-bahorgi aylanishda ko'chatlar isitiladigan qishki oynavand yoki plyonkali issiqxonalarining ko'chat bo'limida

yetishtiriladi. Boshqa aylanishlar uchun ko‘chatlar maxsus shu maqsad uchun moslangan inshootlarda yetishtiriladi.

Ko‘chat ikki xil uslubda: ko‘chirib o‘tkazib, ko‘chirib o‘tkazmay o‘stiriladi. Ko‘chirib o‘tkazish uslubi bilan o‘stirishda urug‘ qalin sepiladi va u unib chiqqandan so‘ng 1-2 chin bargi hosil bo‘lganida oziqlanish maydonini kattaroq berib, inshoot tuprog‘iga yoki oziqali kubiklarga va tuvakchalarga ekiladi. Yosh maysani ko‘chirib o‘tkazish pikirovka (siyraklab ko‘chirib o‘tkazish), ko‘chirib o‘tkaziladigan yosh nihol maysa, ularni qalin ekilgan joyi esa maysazor deyiladi. Maysalar yerga oldindan taxtacha yoki qoziqcha yoki tishli marker bilan belgilab qo‘yilgan egatcha yoki chuqurchalarga pikirovka qilinadi (pikirovka “pika” so‘zidan olingan). Pikirovka qilib ko‘chat o‘stirishda mehnat sarfi 1,2-1,5 marta oshadi (12-rasm).



12-rasm. Ko‘chatni pikirovka qilish jarayoni tartibi.

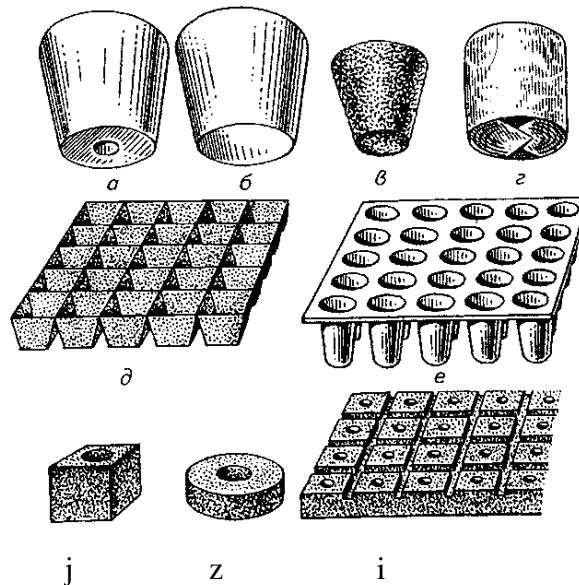
Agar ko‘chat ko‘chirib o‘tkazilmasdan (pikirovkasiz) etishtirilsa, ularga etarli oziqlanish maydoni berib yoki tuvakcha va kubiklarga urug‘lar to‘g‘ridan-to‘g‘ri ekiladi va nihollar unib chiqqanidan so‘ng ochiq maydonga yoki issiqxonaga ekilgunicha o‘sha yerda o‘stiriladi. O‘rtagi va kechki ekinlarni shuningdek, qovoqdoshlarning ko‘chati pikirovkasiz yetishtiriladi.

Ko‘chat yetishtirishning asosiy 2 usuli mavjud: tuvakchasiz va tuvakchali. Tuvakchasiz o‘stirishda urug‘larni ekish yoki pikirovka qilish bevosita inshoot erida amalga oshiriladi. Ko‘chatni tuvakchasiz o‘stirish oson va arzon. Ammo ko‘chatni ko‘chirib olishda ildizning ko‘p qismi tuproqda qolib ketadi va boshqa yerga ko‘chirib ekilganda u tutish va o‘shishda kechikadi. Tuvaksiz ko‘chatlarni yetishtirishda urug‘ plyonkali issiqxona tuprog‘i egatlariga turli xildagi parnik seyalkalari bilan ekiladi. Sektsiyalari 6 metrli issiqxonalarda eni 1,6 m li uchta keng egatlar olinadi va eni 0,4 m bo‘lgan to‘rt yo‘lka qilinadi yoki eni 2,0 m dan ikkita keng egatlar qilinib, 3 yo‘lka qoldiriladi.

Tuvakchali ko‘chatlar oziqali kubiklarda yoki 5, 6, 8, 10 sm hajmli tuvakchalarda yetishtiriladi. Oziqali kubiklar mavjud komponentlarga turli tarkibdagi oziq aralashmalaridan tayyorlanadi. Tuvakchalar uvalanib ketmasligi uchun aralashmaga yangi 5% mol go‘ngi yoki boshqa yopishqoq moddalar qo‘shiladi. Ularni IGT-10 dastgohida presslab, shuningdek, torfdan suyuq aralashma tayyorlab qoliplarga quyiladigan yoki gidrotorfli uslublar bo‘yicha tayyorlanadi. Chet el zavodlarida torfobloklar (plitalar), tabletka va disk shaklidagi briketlar ishlab chiqarilmoqda. Urug‘ yoki maysa kubiklarning chuqurchasiga ekiladi. Ko‘chatlar doimiy o‘sadigan joyiga oziqali kubikchalari bilan ekiladi.

Chet el davlatlarining torf sanoati yuqori torf va tsellyuloza aralashmasidan tayyorlangan, dalaga ekilgandan keyin ma‘lum muddatdan so‘ng o‘z xususiyatini

yo‘qotadigan elimlovchi moddalar qo‘shilgan, ichi bo‘sh tuvakchalar ishlab chiqarmoqda. Ular bo‘sh stakancha yoki uyali bloklar ko‘rinishida tayyorlanadi. Bunday tuvakchalar tuproqda tez parchalanib ildizning o‘shiga qarshilik ko‘rsatmaydi (13-rasm).



13-rasm. Ko‘chat yetishtirish uchun kubik, tuvakcha, blok va kassetalar.

a, b – tubli va tubsiz plastmassali ichi bo‘sh tuvakchalar; v – ichi bo‘sh torf tuvakchasi; g – polietilen qopcha; d – ichi bo‘sh torfli blok; e – plastmassali blok; j, z – torfli kubik va tabletka; i – torfoplita (torfli blok).

Chet ellarda bunday tuvaklar mahsus turdagi qog‘oz va plastmassalardan tayyorlanib, ko‘chat daladagi doimiy joyga ko‘chirib ekilgandan so‘ng oson parchalanib ketadi. Ko‘chatni paperpot qog‘oz tuvaklarda ishlab chiqaradigan avtomat liniya alohida qiziqish uyg‘otadi. Bu liniyada 1 ming dona tuvaklarni substrat bilan to‘ldirish va uni zichlash, urug‘ni ekish va uni ustidan yopish uchun sarflanadigan xarajatlar hammasi bo‘lib 0,16 odam soatni tashkil etadi.

Qo‘lda ekilganda ko‘chat o‘stirish uchun ba‘zan polietilen qopcha va englar, sopol va polimer materiallardan tayyorlangan tuvakchalardan foydalaniladi. Lotok yoki kasseta ko‘rinishidagi qattiq plastmassadan tayyorlangan uyali bloklar ham (40-70 uya) qo‘llaniladi. Ekishda ulardagi ko‘chatlar tuprog‘i bilan olinadi.

Tuvakli ko‘chatlar kuchli rivojlangan ildiz tizimiga ega bo‘lganligi uchun 12-14 kun oldin hosilga kiradi. Bunda hosildorlik 20-30% ortadi.

5.2. Asosiy sabzavot ekinlar ko‘chatini yetishtirish texnologiyasining xususiyatlari

Himoyalangan yer uchun ko‘chat yetishtirish. O‘zbekistonda pomidor va bodring kuzgi-qishki, qishki-bahorgi va o‘tuvchan aylanish mavsumlarida qishki issiqxonalarda yetishtiriladi. Bu aylanishlarning boshlanishidagi harorat sharoitlari va yoritilganlik darajasi bilan sezilarli farq qiladi. Shu sababli ko‘chat yetishtirishning davomiyligi turli aylanishlarda bir xil emas.

Kuzgi-qishki va o‘tuvchan aylanishlarda bodring doimiy joyiga to‘g‘ridan-to‘g‘ri urug‘ bilan ekiladi, bu aylanishlarda ko‘chat tayyorlanmaydi. Bodring ko‘chati

faqat qishki-bahorgi aylanishda ekish uchun tayyorlanadi, bunda ko'chatlar 10 yanvardan 10 fevralgacha ekiladi va ko'chat 30-35 kun mobaynida tayyorlanadi.

Pomidor barcha aylanishlarda albatta ko'chatdan ekiladi. Yorug'likni etarli bo'lishi sababli kuzgi-qishki aylanish uchun ko'chat yetishtirishni davom etishi 30-35 kunni, o'tuvchan mavsum uchun esa 35-40 kunni tashkil etadi. Qishki-bahorgi aylanish, yorug'lik sharoitining eng yomon davriga to'g'ri kelib, u dekabr-yanvar oylarining yarmidan boshlanadi. Bu aylanish uchun pomidor ko'chati oynavand issiqxonalarda 60-70 va pilyonkalilarda – 50-60 kun mobaynida tayyorlanadi.

Bahorgi isitilmaydigan issiqxonalar va vaqtinchali pilyonkali tunnel qurilmalar uchun pomidor, bodring va boshqa ekinlarning ko'chatlari xuddi ochiq er uchun tayyorlangandek yetishtiriladi, ammo 2-3 hafta ertaroq. O'zbekistonda ko'kat sabzavotlar ko'chatidan foydalanmagan holda, urug'ini to'g'ridan-to'g'ri inshootlarning tuprog'iga ekib yetishtiriladi.

Qishki-bahorgi aylanish uchun ko'chatlar isitiladigan oynavand yoki pilyonkali ko'chat o'stiriladigan issiqxonalarda yoki ularning ko'chat bo'limida yetishtiriladi.

Kuzgi-qishki va o'tuvchan aylanish mavsumlari uchun pomidor ko'chatlari bo'sh turgan oynavand issiqxonalarda yetishtiriladi, bunda virus tashuvchi ayrim hasharotlar uchib kirishini oldini olish maqsadida darchalari zich to'r bilan qoplanadi. Ayrim hollarda ko'chat yetishtirish uchun katta hajmli tonnellar ustiga o'sha maqsadda zich to'qilgan to'r qoplanib jihozlanadi.

Ko'chatlarni yetishtirishda ekishga yaroqligi yuqori sifatli bo'lgan oldindan tekshirilgan va ekish oldidan ishlov berilgan urug'lardan foydalaniladi. Urug'ni yuqori sifatli bo'lishi va ular uchun qulay sharoitni yaratib berilishi sarflanadigan urug' miqdorini ma'lum darajada kamaytirishga imkoniyat beradi. 1 ga issiqxona maydoniga ko'chat tayyorlash uchun 150-180 g pomidor urug'i va 0,8-1,0 kg bodring urug'i etarlidir. Urug'larni zararsizlantirish uchun ularga ikki bosqichda termik ishlov berish eng samarali hisoblanadi. Pomidor va bodring urug'lari termostatda oldin uch sutka mobaynida 50°C da, so'ng 76-78°C da bir sutka mobaynida qizdiriladi. Pomidor duragaylarining urug'lari, tamaki mozaika virusiga gen jihatidan chidamli bo'lsa qizdirilmaydi.

Ko'chat himoyalangan yerlarga barcha aylanishlar uchun albatta tuvakcha yoki kubiklarda etishtirilishi kerak. Pomidor bodring, chuchuk qalampir, qovun ko'chatlari uchun tuvakchalar, qishki-bahorgi aylanish uchun 10Ч10Ч10 sm, qolgan aylanishlar uchun esa 8Ч8Ч8 sm li kattalikda tayyorlanadi. Zavodda tayyorlangan torfli tuvakchalardan foydalanish eng qulaydir.

Tuvakchalarni to'ldirish va kubiklarni tayyorlash uchun toza torfdan yoki tuproq-chirindi qorishmasi qo'shib tayyorlangan aralashma eng yaxshi komponent (tarkibi qism) hisoblanadi. O'zbekiston sharoitida oziqa aralashmasining asosiy tarkibiy qism chirindi bo'lib, uni aralashmani umumiy hajmga nisbatan 1/2 dan 2/3 qismgacha olinadi va unga chim tuproq, kompostirlangan g'ovaklashtiruvchi materiallar yoki qum qo'shib tayyorlanadi.

G'ovaklashtiruvchi materiallarni dastlabki kompostlashtirishda, tuproq va chirindi miqdorini kamaytirib, uni 40% gacha olish mumkin. 1 m³ aralashmaga quyidagi miqdorda o'g'itlar solinadi (g): ammiakli selitra – 300, qo'shsuperfosfat –

400, ammoniy sulfat – 400, kaliy sulfat – 400-500, mis kuporosi – 1,5, ammoniyli molibden – 3, marganets sulfat – 2,25, natriy sulfat – 0,7, rux sulfati – 0,7.

Bodring va pomidor ko‘chatlarini qishki-bahorgi aylanish uchun o‘stirishning xususiyatlari. Urug‘ ekilgan yoki maysalar pikirovka qilingan tuvakchalar yoki kubiklar kengligi 1,4-1,6 m lenta shaklda, orasida 40-50 sm yo‘lka qoldirilgan issiqxona tuprog‘i ustiga terib qo‘yiladi. Ko‘chatlarni ildiz chirishi va nematoda bilan zararlanishidan ehtiyot qilish, shuningdek ildiz tizimini to‘liq saqlab qolish uchun tuvaklar tuproq yuziga to‘shalgan yangi, yupqa polietilen plyonka ustiga qo‘yiladi. Tuvakchalar oralig‘idagi bo‘shliq oziqali aralashma bilan to‘ldiriladi. Namlik va haroratni saqlash uchun lentalar ustiga yangi, yupqa toza plyonka yopiladi. Agar ko‘chat torfoblokda etishtirilsa, ular yerga terib qo‘yilgandan so‘ng urug‘ ekilgunicha, ikki-uch kun mobaynida leyka yoki 1-1,5 soatda bir marta 1-2 minut mobaynida yomg‘irilatib sug‘orish moslamasi yordamida namlab turiladi.

Urug‘larni bir vaqtda unib chiqishi va bir tekis ko‘chat olish uchun urug‘lar unib chiqqunga qadar haroratni bodring uchun 27°C, pomidor uchun esa 24°C da saqlab turiladi. Nihollar to‘liq hosil bo‘lgandan so‘ng plyonka yig‘ishtirib olinadi, harorat 4-5 kun mobaynida bodring uchun kunduz kuni 20-22°C gacha, tunda 14-16°C ga, pomidor uchun esa shu tariqa 16-18 va 12-14°C gacha pasaytiriladi.

Keyinchalik bodring ko‘chati oftobli kunlarida – 20-23, bulutli kunlarda – 19-20, tunda – 18-20°C da, pomidor ko‘chat shunga muvofiq ravishda 20-22°C, 18-19 va 15-17°C haroratda o‘stiriladi. Bodring ko‘chati o‘stirilayotganda havoning nisbiy namligi 70-75%, pomidor uchun esa 60-70% ni tashkil etishi kerak.

Ochiq er uchun ko‘chat yetishtirish. Ochiq yerga sabzavot ekinlari ko‘chatlarini barcha ekin o‘stiriladigan inshootlarda etishtiradilar.

Plyonkali issiqxonalarda ko‘chatlarni shamollatish va chiniqtirish etarli bo‘lganda tezroq rivojlanadi va ularni parniklarda etishtirilgandagiga qaraganda 10-12 kun oldinroq ekish mumkin. U ochiq yerda o‘stirilganda xayotchan bo‘ladi.

1 ga ochiq yerga (55-60 ming dona) ko‘chat yetishtirish uchun 150-200 m² plyonkali issiqxonalar zarur. 1 ga plyonkali issiqxonani 10 sm qalinlikda tuproq aralashmasi bilan to‘ldirish uchun 1000 m³ qorishma zarur. 1 m² maydondan chiqadigan maysalar 2500–3000 donani, oziqlanish maydoniga ko‘ra chiqadigan ko‘chat soni 100 – 400 donani tashkil qiladi.

Ochiq er uchun ko‘chatlarni yetishtirishda substrat sifatiga muhim e‘tibor beriladi. U mexanik tarkibiga ko‘ra engil, namlik va havoni o‘tkazuvchan, rN neytralga yaqin, kasallik va zararkunandalardan xoli bo‘lishi kerak. Substrat tarkibida 40% organik moddalar, 10-15% gumus, zichligi 0,9-1,0 g/sm³, nam hajmi 70-75%, g‘ovakliligi 58-61%, havosi 12-20% bo‘lishi kerak. Oziq moddalarning miqdori 100 g da: azot – 15-25, fosfor – 20-30, kaliy – 25-35 mg ni tashkil qilishi kerak. Tuzlarning umumiy konsentratsiyasi 0,9-1%, xlor esa – 0,007%.

O‘zbekistonda ochiq yerga ko‘chatlar yuqori sifatli dala eri (40%), chirindi (40%), oldindan kompostirilgan qirindi, sholi shuluxasi yoki qumdan (20%) tashkil topgan tuproqlarda yetishtiriladi. Ammo 1 m³ mazkur aralashmaga quyidagi miqdorda mineral o‘g‘itlar qo‘shiladi (g): ammiakli selitra – 300, qo‘shsuperfosfat – 400, ammoniy sulfati – 400, kaliy sulfati – 400-500, mis kuporosi – 1,5, nordon

ammoniy molebden – 3, marganets sulfat – 2,25, natriy sulfati – 0,7, tsink sulfat – 0,7.

Yetishtirish muddatlari va texnologiyasiga qarab sabzavot ekinlarini ko‘chatlari ertagi (ertagi oddiy va gul karam, ertagi pomidor), o‘rtagi (o‘rtagi karam, bodring, poliz ekinlari, o‘rtagi pomidor, qalampir, baqlajon), kechki (kechki karam, pomidorni ertapishar navlari takroriy ekin uchun) bo‘ladi. Ertagi ko‘chatlarni issiq parniklarda va isitiladigan issiqxonalarda; o‘rtagilari – yarim issiq parniklarda, isitilmaydigan va xatarli vaziyatlarda qo‘shimcha isitish vositalari bilan ta‘minlangan plyonkali issiqxonalarda; kechkilari – ochiq egatlarda etishtirib olinadi.

Ko‘chatlarni tannarxiga urug‘ ekilgandan boshlab uni unib chiqishigacha o‘tgan vaqtni qisqartirish ta‘sir etadi. Shuning uchun urug‘larni namlash, undirib olish va chiniqtirish usullaridan keng foydalaniladi. CHiniqtirish, ko‘chatlarni ochiq ko‘chatxonalarda va plyonkali inshootlarda etishtirilganda ayniqsa, samaralidir. Urug‘larni dastlab yirik va o‘rtacha fraktsiyalarga ajratib saralanadi, 15-20% maydalari chiqitga chiqariladi. Saralangandan so‘ng ular zararkunanda va zamburug‘ sporalariga qarshi qizdiriladi. Buning uchun 25-35°C haroratda bir sutka davomida yaxshilab quritilgan karam, bodring va pomidor urug‘larini 3-3,5 soat davomida 50-55°C da qizdiriladi. Agarda urug‘lar yuzida kasallik qo‘zg‘atuvchi va zararkunandalar bo‘lmasa ekiladigan urug‘lar qizdirilmaydi, ammo kasalliklarga chalinishi oldini olish uchun ularni zararsizlantiruvchi moddalar bilan ishlanadi.

Virusli infeksiyaga qarshi bodring va pomidor urug‘lariga ikki muddatda termik ishlov beriladi, u himoyalangan yerlarga ko‘chatlarni tayyorlashda izohlangan.

Ekiladigan maydon hajmiga ko‘ra urug‘larni ekish qo‘lda yoki ekish seyalkalar yordamida bajariladi. Maysazorga urug‘lar sochma yoki qatorlab qo‘lda ekiladi. Qatorlab ekilganda tuproq tekislanadi va bir oz zichlanadi, so‘ng planka (yog‘ochli) marker (xashkash) bilan chuqurligi 1-1,5 *sm* li jo‘yaklar olinadi. Bu jo‘yaklarga bir-biridan 0,5-1 *sm* oraliqda urug‘lar terib chiqiladi. Urug‘larning usti mayda oziq aralashmani g‘alvir orqali o‘tkazib 0,5-1 *sm* qalinlikda ko‘miladi. Marker izlariga ekilganda urug‘larni xaskashning orqa tomoni bilan ko‘mish mumkin.

Ochiq yerga ko‘chatlarni yetishtirishda urug‘larni ekish muddatlari uni dalaga o‘tkazish muddatlari, etirish davomiyligi va foydalaniladigan inshootlarning turlariga ko‘ra aniqlanadi. Urug‘ni ekish me‘yorlari ularni yirikligi, o‘simliklarni oziqlanish maydoni va ko‘chatlarni yetishtirish usullariga bog‘liq (4-jadval).

Ko‘chat davrida issiqqa talabchanligi bo‘yicha sabzavot ekinlari uch guruxga bo‘linadilar: sovuqqa chidamli – kunduzgi eng maqbul harorat quyoshli kunda – 14-18°C, kechasi – 6-10°C (barcha karam turlari); issiqqa o‘rtacha (mo‘tadil) talabchan (bosh piyoz, poreyo piyozi, salat, seldir) – eng maksimal harorat quyoshli kunda – 16-18°C ga yaqin, bulutli kunda – 14-16°C, kechasi 12-14°C; issiqni talab qiluvchilar (pomidor, qalampir, baqlajon, bodring, poliz) – eng qulay harorat pomidor uchun kunduzgi quyoshli havoda – 20-24°C, bulutlida – 16-18°C, kechasi – 10-12°C, qalampir va baqlajon uchun – kunduzgi quyoshli havoda – 22-28°C, bulutli havoda – 18-20°C, kechasi – 20-22°C, poliz ekinlari uchun esa – 2-3°C dan baland.

Ko‘chatlarni yetishtirish uchun keltirilgan harorat tartiboti doimiy emas. Ko‘chatlarni o‘stirish jarayonida u o‘zgarishi mumkin.

Ochiq yerga ekishga bir necha kun qolganda havoning nisbiy namligi kamaytiriladi. Bu ko‘chatlarni qurg‘oqchilikka chidamliligini oshirishga imkon beradi.

4-jadval. Ochiq yer uchun ko‘chatlarni yetishtirish
(G.I. Tarakanov, N.V. Borisov ma’lumotlari bo‘yicha, 2003)

Ekinlar	Urug‘larni ekish me‘yorlari, g/m ²		Oziqlanish maydoni, sm	Ko‘chatlarni urug‘ ekilgandan boshlab yetishtirish davomiyligi, kun	Foydali maydondan chiqadigan yaroqli ko‘chat, dona/m ²	1 ga ochiq yerga ko‘chat yetishtirish uchun ximoyalangan yerga talab, m ²
	pikirovkali	pikirovkasiz				
Karam:						
gul	12-15	3-5	6×6, 7×7	45-60	200-250	200-280
oqboshli:						
ertagi	12-15	3-5	6×6, 7×7	45-60	200-250	200-280
o‘rtagi	-	1,5-2	5×5, 6×6	35-45	250-320	130-180
kechki	12-15	4-5	6×6	40-45	250-280	120-170
Pomidor	8-10	1-1,5	8×8	50-60	100-125	330-400
Qalampir	10-12	4-5	5×5, 6×6	55-60	170-320	300-400
Baqlajon	8-10	3-4	5×5, 6×6	50-55	170-320	300-400
Bodring	-	4-5	5×5, 6×6	15-20	200-300	250-350

Ayrim ekin ko‘chatlarini yetishtirish xususiyatlari. *Karam* – O‘zbekistonda ertagi (dalaga fevral oxiri – mart boshlarida ekiladi), o‘rtagi (aprel oxiri – mayning boshi) va kechki (iyun oxiri – iyul boshlari) karam yetishtiriladi. Ertagi karam ko‘chatlari yilning eng sovuq vaqtida o‘stiriladi, shu bois ular uchun isitiladigan oynavand yoki plyonkali issiqxona yoki issiq parniklardan, o‘rtagi karam ko‘chatlari isitilmaydigan plyonkali issiqxonalarda, sovuq parnik va ko‘chatxonalarda hamda vaqtincha plyonkali pana joylarda, kechki karam ochiq dala egatlari va ko‘chatxonalarda yetishtiriladi.

Ertagi va o‘rtagi karam ko‘chatlari tuvaksiz usulda issiqxonalarda etishtirilganda tuproqqa ishlov berishdan oldin uni 1 m² ga: 20-25 kg chirindi yoki kompost, unga 25-30 g ammiakli selitra, 50-60 g superfosfat, 15-20 g kaliy sulfat qo‘shib solinadi. Tuvakli ko‘chatlar uchun issiqxonaning tabiiy eri chopiladi, tekislanadi va unga oziq kubiklari yoki tuvakchalar o‘rnatiladi. Parniklarda maysalar uchun tuproq bioyoqilg‘i ustiga 10-12 sm qalinlikda, ko‘chat uchun 15-18 sm qalinlikda solinadi.

Ertagi karam ko‘chatlarini olish uchun urug‘ parniklarga dalaga ekishdan 65-70 kun, isitiladigan plyonkali issiqxonalariga esa – 50-55 kun oldin sepiladi. Toshkent va Samarqand viloyatlarida ertagi karam ko‘chatlarini olish uchun urug‘ni parniklarga 20-30 dekabrda, plyonkali isitiladigan issiqxonalariga yanvar boshlarida ekiladi. Fargona vodiysida 10 kun oldin, Xorazm va Qoraqalpogistonda 20 kun keyin ekiladi.

Urug'dan ungan ko'chatlarni bir vaqtda pikirovka qilmaslik uchun urug'lar 10-15 kun davomida ekiladi.

1 ga ochiq yerga ekiladigan karam ko'chatlari tayyorlash uchun 400 g 1-klass urug' ekilishi kerak. Ekishdan oldin urug' teshigi 1,0-1,5 mm elakda saralanadi va dorilanadi.

Ertagi karam ko'chatlari ko'pincha pikirovka qilib o'stiriladi. Shuning uchun 1 m² dan 2000-2500 maysa olishni mo'ljallab urug'lar qalinroq sepiladi. Buning uchun 1 m² issiqxona eriga 10-12 g yoki parnikning 1 rom ostiga 15-20 g urug' sepiladi. Urug' sochma usulda sepiladi. Urug'lar ustidan 1 sm qalinlikda tuproq aralashmasi sepiladi.

Urug'dan ungan maysalar, issiqxonada nixollar paydo bo'lgach 10-12 kundan keyin va parniklarda 15-18 kundan keyin pikirovka qilinadi. Tanlab olishdan oldin ko'chatlar yaxshilab sug'oriladi. Maysalar 6×6, 7×7 sm oziq maydonga yoki shu hajmidagi oziq kubiklariga pikirovka qilinadi. Pikirovkadan so'ng 2-3 kun qorongilatib havoning namligi yuqori darajada saqlanadi.

Pikirovka qilingan ko'chatlarni parvarish qilish harorat tartibotini sozlash, muntazam shamollatish, sug'orish, qo'shimcha oziqlantirish, kasallik va zararkunandalarga qarshi kurashdan iborat bo'ladi.

Havoning nisbiy namligi 65-75% saqlanadi. Issiqxonalarda harorat tartiboti isitish va shamollatish orqali parniklarda – matlar yopish va shamollatish orqali sozlanadi. Plyonkali issiqxonalarda, ayniqsa, quyoshli kunlarda haroratga ehtiyot bo'lish, 20°C dan oshib ketmasligini kuzatib borish kerak.

Ko'chatlar kam, ammo to'yintirib sug'oriladi. Har sug'orishdan so'ng shamollatiladi. Ko'chatlarni asosiy joyiga ekishga 20-25 kun qolganda shamollatish kuchaytiriladi. Ertagi karam ko'chatlari mineral o'g'itlar ertimalari bilan ikki marta oziqlantiriladi. Birinchi oziqlantirish pikirovka qilingandan keyin 10 kun o'tgach, ikkinchisi – ekishdan 10 kun oldin o'tkaziladi. Birinchi oziqlantirishda 1 litr suvga 0,5 g ammiakli selitra, 2 g superfosfat va 2 g xlorli kaliy qo'shilgan; ikkinchisida tegishli – 1,8 va 4 g eritmasidan foydalaniladi. Eritma 1 m² yerga 6-7 l sarflanadi. Ko'chat oziqlantirilganidan so'ng toza suv bilan to'yintirib sug'oriladi. Mineral azot o'rnida mol go'ngi (1:8) yoki suv aralashirilgan sharbatdan (1:4) foydalanish mumkin.

Ko'chat pikirovkasiz o'stirilganda qo'shimcha tuproq solishi qo'llaniladi. Ekishga 10-15 kun qolganda ko'chatlarni chiniqtirish boshlanadi. Chiniqtirish avval kunduzi kuchli shamollatishdan boshlab, so'ngra kechasi ham o'tkaziladi. Ko'chat ekilishidan 5-7 kun oldin faqat kunduzi emas, balki kechasi ham ochiq holda qoldiriladi. Buning uchun issiqxonalarda plyonka, parniklarda romlar olinadi hamda sug'orish to'xtatiladi.

O'rtagi karam ko'chatalri isitilmaydigan inshootlarda etishtiriladi. Ekishdan 20-25 kun oldin qoplamasi olinadi. O'stirish davomiyligi qisqaradi. Shuning uchun ko'chat tannarhi arzon. Odatda u pikirovkasiz, oziq kubiklarsiz o'stiriladi.

Urug'lar ko'chatni dalaga ekishdan 40-45 kun oldin sepiladi. Siyrak ekilish tufayli ko'chatga ehtiyoj kamroq bo'ladi, shuning uchun urug' sarfi 350 g gacha kamaytiriladi. Pikirovkasiz o'stirilganda 1 m² joyga 2-3 g urug' sepiladi. O'rtagi karam ko'chati, ertagi karam ko'chati bilan bir xil parvarish qilinadi.

Kechki karam ko‘chatlarini yetishtirish uchun unumdor tuproqli maydonlar tanlanadi va ular oldindan tayyorlanadi. Erta bahorda 1 m^2 maydonga 40-50 kg chirindi, 15-20 g ammiakli selitra, 30-40 g superfosfat va 20-25 g xlorli kaliy solinadi.

Urug‘ parnik yoki sabzavot seyalkalari bilan egat yoki marzalarga lentali ko‘p qatorli usulda lentadagi qatorlar orasi 6-13 sm, qatordagi o‘simliklar orasi 3-8 sm qilib ekiladi. Urug‘ni ekish me‘yori 2-3 g/m^2 . 1 ga ochiq yerga karam ko‘chati yetishtirish uchun 300 g urug‘ sepiladi.

Pomidor. Ertagi navlar O‘zbekistonning markaziy mintaqalarida aprel boshlarida, o‘rtagilari – aprel oxirida ekiladi. Ertagi pomidor ko‘chatlari ertagi karam maysalaridan bo‘shagan, isitiladigan issiqxona yoki issiq parniklarda yetishtiriladi. Ertagi karam ko‘chatlaridan bo‘shagan isitilmaydigan issiqxona va yarim issiq parniklarga ko‘chatlar pikirovka qilinadi.

Mamlakatimizning markaziy mintaqalarida urug‘lar isitiladigan issiqxonalarda fevralni o‘rtalarida, ekishdan 50-55 kun oldin, parniklarga esa oy boshida (ekishdan 50-65 kun oldin) sepiladi. Pomidor ko‘chatlarini yetishtirish uchun karam ko‘chati bilan bir xil tuproq aralashmasidan foydalaniladi. 1 m^3 tuproq aralashmasiga 40 g ammiakli selitra, 100 g superfosfat va 65 g kaliy sulfat qo‘shiladi.

1 ga ochiq yerga ko‘chat tayyorlash uchun 300-400 g urug‘ ekiladi. Ko‘chat pikirovka qilib o‘stirilganda urug‘ yashiklarga yoki issiqxona va parnik eriga ekiladi. Ekish me‘yori 8-10 g/m^2 . Urug‘ sochma yoki qatorlab 1 sm chuqurlikka ekiladi. Urug‘lar ekishdan oldin saralanadi va himoyalangan yerlar uchun ko‘chatlarni yetishtirish bo‘limida izohlangan ekish oldi tayyorgarlik usullarida o‘tkaziladi. Urug‘ ekilgach, nihollarning tez unishi uchun u iliq suv bilan engil sug‘oriladi. O‘shidan orqada qolgan maysalar ammiakli selitra (10 l suvga 5-10 g) bilan qo‘shimcha oziqlantiriladi.

Nihollar paydo bo‘lgandan keyin 15-18 kun o‘tgach, maysalar pikirovka qilinadi. Pikirovka 6×6, 7×7 sm oziqlanish maydoniga qilinadi. Pikirovkadan 10 kun o‘tgach va ekishga 10 kun qolganda qo‘shimcha oziqlantiriladi. O‘g‘itlar me‘yori birinchi oziqlantirishda (g/l): ammiakli selitra – 0,5; superfosfat – 4,0; xlorli kaliy – 12; ikkinchisida – 1, 8, 4. Bir m^2 yerga 6-7 l eritma sarflanadi. Keyingi parvarishlash sug‘orish, yumshatish, o‘toq qilish, shamollatish va qo‘shimcha oziqlantirish o‘tkazishdan iborat bo‘ladi. Ekishga 10-15 kun qolganda chiniqtirish boshlanadi.

Erta hosil olish uchun ko‘chatning bo‘yi 20-25 sm, poyasi yo‘gon, 7-9 barg va 1-2 to‘pgulga ega bo‘lishi kerak (14-rasm).



14-rasm. Ekishga tayyor, pomidor ko‘chati

Baqlajon va qalampir. Bu ekinlarning ildiz tizimi ko'chirib o'tkazilishga moyil emas. Shuning uchun ularning ko'chatlarini oziq kubiklarda urug'ini bevosita unga ekib yetishtirish ma'qul. Ammo o'stirishning boshqa usullari ham qo'llaniladi.

Baqlajon va qalampir ko'chatlari ochiq yerga aprelning oxiri – mayning boshlarida ekiladi. Urug'larning sust unishini nazarda tutib baqlajon va qalampir urug'lari ommaviy ekish muddatlarga rejalashtirilgan pomidor urug'laridan bir hafta oldin (fevral oxiri – mart boshlarida) ekiladi. Urug'ning ko'chat bo'lgunicha 50-60 kun o'tadi. 1 ga ochiq yerga ko'chat olish uchun 600 g baqlajon urug'i va 800-1000 g qalampir urug' talab qilinadi. Pikirovka qilib yetishtirishda urug'ni ekish me'yori: qalampir – 20-25, baqlajon – 15-20 g, pikirovkasiz: qalampir – 5-6, baqlajon – 5 g.

Ko'chat pikirovkasiz o'stirilganda urug' qatorlab ekiladi, ularni oralari 6-10 sm bo'ladi. Qatordagi masofa 1 m² joyga 500 dona qalampir va 350 dona baqlajon ko'chati ketadigan qilib ekiladi. Pikirovkali ko'chatlar yetishtiriladigan bo'linsa, qalampir uchun 5×5 sm, baqlajon 6×6 sm oziq maydoni beriladi.

Qalampir va baqlajon ko'chatlari uchun harorat pomidorga qaraganda biroz yuqoriroq (2-3°C ga) bo'lishligini talab qiladi. Havoning nisbiy namligi 60-75%. Ko'chatlarni chiniqtirish davrida harorat tashqaridagiga yaqin bo'lishi kerak.

Qalampir va baqlajon ko'chatlari pomidorga qaraganda namga talabchanroq, ammo uni ortib ketishini ham yoqtirmaydi. Nihollar paydo bo'lishidan to chiniqtirishgacha sug'orish oldi namlikni 65-70% HB da saqlash kerak. Hammasi bo'lib 5-6 marta sug'oriladi. Sug'orish me'yori 12-13 l/m². CHiniqtirish va ko'chatni tanlab olishdan oldin ko'chat yana bir marta sug'orilib, namlik har bir sug'orishda to'liq dala nam sigimigacha etkaziladi. O'simliklarning noqulay sharoitlarga chidamliligini oshirish uchun sug'orish suvlariga (10 g suvga 2-3 g) kaliy qo'shiladi.

Ko'chirib o'tkazishga tayyor qalampir ko'chatining balandligi 18-20 sm, 8-9 barg, er ustki qismini vazni 6-7 g, ildiz vazni 0,6-1 g; baqlajon ko'chatining balandligi 18-20 sm, barglari 5-6 ta, er ustki qismi vazni 10-12 g, ildizi 0,6-1 g bo'lishi kerak.

Bodring. Bodring ko'chati tonnel tipidagi usti vaqtincha plyonka bilan panalangan erlarga va ba'zi hollardagina ochiq yerga ekish uchun yetishtiriladi. Ko'chat panalangan joyga mart boshida, ochiq yerga esa – ikki hafta keyin ekiladi. Ko'chat 20-30 kunlik yoshda o'tkaziladi. Qoplama tagiga urug'lar fevral oxiri – mart boshida ekiladi. Ko'chatlar karam ko'chatidan bo'shagan parniklarda, plyonkali yoki oynavand issiqxonalarda yetishtiriladi.

Bodring ko'chati ildiz tizimining zararlanishiga bardoshsizdir. Shuning uchun uning urug'i bevosita oziq kubiklariga ekib o'stiriladi (15-rasm).

Kubiklarni tayyorlashda oziq aralashmasi organik qismining tarkibi boshqa sabzavot ekinlari ko'chatlarini yetishtirishga o'xshaydi. Mineral o'g'itlar aralashmaga quyidagi miqdorda qo'shiladi (1 m³ aralashmaga, kg): ammiakli selitra – 0,5-1,3, superfosfat – 1-6 va kaliy sulfat – 0,5-1,5. Oziq kubiklarining kattaligi 6×6×6 yoki 8×8×8 sm. Undirilgan urug'lar tegishli tayyorgarlikdan so'ng 1-2 tadan kubiklarga ekiladi.



15-rasm. Vaqtincha himoyalangan yerlarga ekish uchun mo'ljallangan bodring ko'chati

Zaif rivojlangan ko'chat to'liq mineral o'g'itlar bilan 2-3 marta oziqlantiriladi. Qo'shimcha oziqlantirishda foydalaniladigan oziq eritmasining aralashmasi 0,5% dan oshmasligi kerak. $1 m^2$ joyga mineral o'g'itlar quyidagi hisobda: 10 g ammiakli selitra, 30 g superfosfat va 10-15 g kaliy xloridni 10 l suvda eritib beriladi. So'nggi marta oziqlantirish ekishga 5-6 kun qolganda o'tkaziladi. Har bir oziqlantirishdan so'ng o'simlik toza suv bilan sug'oriladi.

Agarda bodring ko'chati ochiq yerga ekishga tayyorlansa, uni ekishdan 5-7 kun oldin chiniqtirish boshlanadi. Plyonka ostiga ko'chat 3-4 barg chiqargan bosqichda, ochiq yerga esa 2-3 barg chiqarganda ekiladi.

5.3. Parnik-ko'chatxonalarini tayyorlash

Parniklarni ekishga tayyorlash romlarni ta'mirlashdan boshlanadi. Kuzda singan oynalar alamashtiriladi va yon tirqishlar surg'ichlanadi. Parniklarni chuqurlari sovuq boshlangunga qadar chirindi va tuproqdan tozalanadi. Tuproqdan takror foydalanilganda kasallik va zararkunandalarni to'planishini oldini olish uchun ularni ekinlar bo'yicha ajartib uyumlanadi. Parnik o'ralari tozalangandan so'ng kesaklar ta'mirlanadi. Parniklardan foydalanishdan oldin ularni ichki qismlari 2% li formalinga, 0,3% keltan va 0,5% karbofos qo'shib dizinfektsiya qilinadi va parnik ikki sutka yopib qo'yiladi. Dizinfektsiyadan so'ng parnik bir sutka davomida shamollatiladi. Bir parnikka 150 g hisobida oltingugurtni yoqib ham dizinfektsiya qilish mumkin.

Parnikka uyum holatida saqlangan go'ngni solishdan 4-6 kun oldin, uni qizishi uchun yumshatiladi. Go'ngni solishdan oldin, parnik o'rasini tubiga 10-15 sm qalinlikda qamish, poxol, quruq palak solinadi. Qizigan go'ng bir xil qalinlikda payshaxa bilan biroz zichlab tarqatiladi. Avval joylashtirib yumshatilgan go'ng ustini bosmaslik uchun, uni bir chekkadan solinib boriladi. Go'ng tezda cho'kadi, shuning uchun u kesakining yuqori qismigacha to'ldirib solinadi.

Go'ng joylashtirilgandan so'ng, tekislanadi va ustidan parnik tuprog'i solinadi. Go'ng sarfi issiq parniklar uchun bir rom ostiga – 1,2-1,5 m^3 , yarim issiqlar uchun – 0,7-1 m^3 . Urug' sepishga mo'ljallangan parnikka tuproq aralashma 10-12 sm, ko'chatlarni pikirovka qilish uchun 15-18 sm, sabzavotlarni yetishtirish uchun esa 15-20 sm qalinlikda solinadi. Parnikka go'ng va tuproq shunday solinishi kerakki, ular cho'kkandan so'ng tuproq bilan rom oynasigacha bo'lgan oraliq urug' sepiladigan parniklarda – 10-12 sm ni, pikirovka qilinadiganlarda – 15-18 sm ni, sabzavotlar

o'stiriladiganda – 18-25 *sm* ni tashkil qilishi kerak. Bir romga parnik tuprog'ini sarfi urug' sepiladigan parniklarda – 0,2-0,25 m^3 ni, pikirovka qilinadiganda – 0,3-0,35 m^3 ni, sabzavotlar yetishtiriladiganda – 0,3-0,4 m^3 ni tashkil qiladi.

Tuproq solingandan so'ng parniklar romlar bilan qayta berkitiladi va u qizishi uchun 3-4 kun beriladi. O'zbekiston sharoitida issiq parniklarda barcha tayyorlov ishlari dekabr boshlariga, yarim issiqxonalarda yanvar boshlariga tugatilishi kerak. Parniklarda tayyorlov ishlari kompleksiga poxol tushaklarni tayyorlash ham kiradi.

5.4. Urug'larni ekishga tayyorlash

Sabzavot va poliz ekinlari urug'lari navning sifati bo'yicha birinchi, ikkinchi va uchinchi kategoriyalarga bo'linadi. Boshqa navlarining birinchi va ikkinchi kategoriyalar urug'larini hamda turli duragaylarni aralastirmaslik lozim. Aralashmalar faqat asosiy navlardan chetlashtirilgan holdagina bo'lishi mumkin. Uchinchi kategoriya urug'larga o'simliklarning 1 dan 3 foizgacha bo'lishiga bog'liq holda kamyob duragay va navlar aralashmasining miqdori 1 foizgacha, uchinchi kategoriyada esa – 3-5 foizgacha bo'lishi mumkin.

Urug'larni tozaligi seldereylar oilasiga mansub o'simliklar uchun – 90, qovoqdoshlar uchun – 97-99, boshqa ekinlar uchun esa – 96-97 foizga to'g'ri keladi.

Ekishga yaroqlilik urug'ning tozaligini va ayni vaqtlar uning unuvchanligini, ya'ni mazkur partiyada qancha foiz unuvchan va toza urug'lar borligini ko'rsatadi.

Urug'chilik va boshqa xo'jaliklarda ko'paytirish uchun ekiladigan elita va superelita urug'lar nav sifati bo'yicha birinchi navli kategoriyadan, ekish sifati bo'yicha esa birinchi klass normasidan past bo'lmasligi lozim. Urug'chilik yoki boshqa xo'jaliklarda ko'paytirish uchun ekiladigan birinchi va ikkinchi reproduktsiya urug'lar nav sifati bo'yicha ikkinchi kategoriyadan, ekish sifati bo'yicha esa birinchi klassdan past bo'lmasligi kerak.

Xo'jaliklarning maydonlariga ekiladigan tegishli reproduktsiya urug'lari nav sifati bo'yicha uchinchi navli kategoriyadan, ekish sifati bo'yicha esa ikkinchi klass normasidan past bo'lmasligi darkor. Navsiz va mahsus qayta ishlovdan o'tmagan urug'lar ekishga qo'yilmaydi.

Sabzavot ekinlarini sanoat asosida yetishtirishda sifatli urug'lardan foydalanishning mohiyati tobora ortib bormoqda. Ekinlarni parvarishlashda va hosilni yig'ib-terib olishda mashinalarning yuqori unum va sifatli ishlashi uchun o'simliklar o'rtasidagi oraliqni, yoshi va tuzilishini aniqlash lozim. O'simliklarning o'rtasida bunday oraliqqa (ularning bir xil o'lchamlari bo'yicha) urug'larning yuqori bo'rtish hamda unuvchanlik kafolati bo'lgan ekish materiallaridagina foydalanganda erishish mumkin. Bunda urug'lar ekish oldi tayyorgarligidan albatta o'tgan bo'lishi kerak.

Urug'larni ekishdan oldin tayyorgarlikdan o'tkazish ishlari quyidagilardan iborat:

Kalibrlash (saralash). Yirik urug'lar tez bo'rtadi, ulardan yashovchan va serhosil o'simliklar etishadi. Shuning uchun ekiladigan urug'lar yirik va og'ir bo'lgani ma'qul. Ekish apparatlari aniq ishlashi uchun ham urug'larni ajratish talab qilinadi. Urug'larining maydalari elakdan o'tkaziladi, yiriklari esa mahsus mashinalar yordamida ajratib olinadi. Urug'lar 3-5% li tuz yoki ammiakli selitra eritmasida 5-7 daqiqa ushlab turiladi. Bunda urug'lar idishning tagiga tushadi, puchlari esa eritmaning bazasida qoladi. Cho'kkan urug'lar ajratib olinib yaxshilab yuviladi, so'ng quritiladi va ekish uchun foydalaniladi.

Zararsizlantirish (yuqumli mikroblardan tozalash). Urug' orqali zararlantiruvchi va kasallantiruvchi mikroblar o'tishi mumkin. Shuning uchun ularni ekishdan avval zararsizlantirish kerak. Zararsizlantirish kimyoviy dorilash, qizitish, kvarts lampa bilan nurlantirish va boshqa usullar yordamida o'tkaziladi. Bu usullar orasida TMDT (1 kg urug'ga 3-8 g) preparati va fentiuram yoki fentiuram-molibden bilan dorilash (1 kg urug'ga 3-6 g) keng qo'llaniladi.

Urug'larni dorilash yopiq tara (yashik)larda olib boriladi va 5 minut davomida silkitiladi. Bu ishlar uchun PU-1,6, PU-3,0, PS-10 kabi mahsus mashinalardan foydalanish mumkin. Pomidorning urug'ini virusli kasalliklardan tozalashda 1% li kaliy permanganatda (20 daqiqa chidaydi) yoki 20% li tuzli kislotada (30 daqiqa) saqlab turish lozim. Shunda urug'larning turli kasalliklarga chidamliligi ortadi.

Kasallik qo'zg'atuvchisiga ega o'simliklar turiga qarab urug'larni 50-55°C da 3 soatdan 3 kecha-kunduzgacha qizdirish usuli ham keng qo'llaniladi.

Drojallash. Urug' atrofida organik va mineral o'g'itli moddalardan iborat qo'shimcha qobiq hosil qilish va donador yumaloq shakl berish. Drojallash urug'ining unib chiqishini, nihollarning oziqlanishini yaxshilaydi, turli zararkunanda va kasalliklar bilan zararlanishining oldini oladi, ekishda ularni aniq va bir xilda tushishini ta'minlaydi. Bu ekish normasini 1,5-2 marta kamaytiradi, maysalarni yaganalashga sarflanadigan xarajatlarni qisqartirib, hosildorlikni 10-25% ga oshiradi.

Urug'larni drojallashda qo'shimcha qobiq uchun quruq to'ldirgich, yopishqoq eritma va oziq moddalardan tashkil topgan aralashma qo'llaniladi. O'rta Osiyoda to'ldirgich faqat chirindi yoki ikki qism chirindi va bir qism eski tuproqdan iborat bo'lib, 1 m³ quruq to'ldiruvchiga 6,5 kg superfosfat kukuni hamda 1,3 kg kaliyli selitra qo'shiladi. To'ldiruvchi yaxshilab quritilgach, maydalanadi, so'ng maydalari 0,15 mm li, o'rtachalari – 0,25 mm li, yiriklari – 0,5 mm li elakdan o'tkaziladi.

Yopishqoq modda yangi qoramol go'ngini 7-10 qismi suv bilan suyultirilib, uch kun achitilgan, uch qavat dokadan o'tkaziladi. Shuningdek, yopishqoq eritmani kraxmaldan (2%), poliakrilamid (0,04%) dan ham tayyorlash mumkin. Eritmaga mikroo'g'itlar, o'stiruvchi stimulyatorlar qo'shiladi.

Mahsus drojlatgichlarga avvalo urug' olinadi, so'ng yopishqoq eritma quyilib, keyin oz-ozdan kukunlangan to'ldiruvchi aralashma qo'shiladi. Aylanayotganla urug'lar oziq aralashmasiga o'raladi va mayda urug'lar 3-5 mm, yirik urug'lar esa 10 mm hamda undan kattaroq yumaloq donachalar hosil bo'ladi.

1 kg urug'ni drojirlatgich 5-10 kg oziq aralashmasi va 5-6 l yopishqoq eritma sarf bo'ladi. Drojirlashdan keyin urug'lar quritish xonalarida quritiladi, shundan so'ng ularni bir necha oy saqlash mumkin. Ekish oldidan urug'lar namlanadi (1 kg urug'ga 0,25-0,5 l suv qo'shiladi) va 12 soatdan 3 kecha-kunduzgacha issiq xonalarda qoldiriladi.

6-Bob. ISSIQHONALARDAN YIL DAVOMIDA (UZLUKSIZ) FOYDALANISH TIZIMI

Himoyalangan yerdan unumli foydalanish Himoyalangan yer maydonidan unumli foydalanish deganda hosil birligiga eng kam mablag' va mehnat sarflab ekin o'stiriladigan inshootlarning inventar maydonini har 1 m² dan sabzavotlarning

xillaridan rejalashtirilgan eng yuqori hosil olishni ta'minlaydigan chora-tadbirlar tizimi tushuniladi.

Ekinlar aylanishi, ularni ahamiyati va tuzish asoslari. Himoyalangan yer inshootlaridan unumli foydalanishda ekinlar aylanishini to'g'ri tuzish muhim shartlardan hisoblanadi.

Ekinlarni aylanishi – bu, himoyalangan yer maydonlarda samarali foydalanish, yangi sabzavot va ko'chatlarni ishlab chiqarish bo'yicha belgilangan vazifani bajarilishini ta'minlaydigan bir foydalanish mavsumi uchun tuzilgan ekinlarni navbatlab joylashtirish shakli (sxemasi).

Ekinlarni aylanishida sabzavot mahsulotlari eng foyda keltiradigan muddatlarda, bir me'yorda chiqishi va erta yetishtirish nazarda tutilishi zarur. Ekinlarni aylanishi kasallik va zararkunandalarga qarshi kurashga, o'g'itlardan maqsadli foydalanishga, mikroiklim sharoiti, ish kuchidan to'g'ri foydalanishga, aholi talabiga muvofiq mahsulotni konveyer usulida etkazib berishga va uni tannarxini pasaytirishga yordam qiladi.

Ekinlarni aylanishi har bir ekin o'stiriladigan inshootlar uchun alohida tuziladi. Ammo bu, ekinlarni navbatlab joylashtirish variantlari sonini issiqxonalar soniga to'g'ri kelishi kerak degani emas. Odatda 2-3 variantdan iborat ekinlarni aylanish namunasi etarli bo'lib, bir guruhli ekin o'stiriladigan inshootlarda ekinlar o'zaro almashtiriladi.

Ekinlarni aylanishida nafaqat xo'jalik jihatidan asoslangan ekinlarni joylashtirish shakli, agrotexnikasi, foydalanish muddati nazarda tutiladi, balki yuza birligidan olinadigan hosil, yalpi hosil va mahsulotni oylar bo'yicha turli xilda (assortimentda) chiqishi hamda issiqxonalarni yangi mavsumga tayyorlash muddatlari ham nazarda tutiladi. Ekinlarni aylanishi, ochiq yerga ko'chat yetishtirish va sabzavot mahsulotini ishlab chiqarish rejasiga binoan loyihalashtiriladi. Ekinlar aylanishi loyihalashtirilayotganda mahsulot ko'p chiqishini ta'minlash uchun maydondan to'liq foydalanish, ekin turlarini va ular almashinishini to'g'ri tanlash, mahsulotni eng ko'p foyda keltiradigan muddatda etkazib berishga alohida e'tibor berilishi kerak. Ular shunday tuzilishi kerakki, yoz faslining issiq kunlari va binoni ekishga tayyorlash davridan boshqa vaqtda, foydali er maydonining bir metr kvadrati ham bo'sh turmasligi kerak. O'zbekistonda barcha ta'mirlash va tayyorgarlik ishlari yoz faslining issiq davriga rejalashtiriladi.

O'simliklarni bir aylanishida ularni issiqxonada bo'lish muddatini qisqartiradigan usullardan: saralangan va undirilgan urug' va ekish ashyolaridan foydalanish, oziqali kubiklarga pikirovka qilingan, yaxshi rivojlangan, ildamlab (zabeg) ketgan ko'chatlarni ekish va tezpishar navlardan foydalanish rejalashtirilishi kerak.

Har bir ekin uchun, uni biologik xususiyatlariga mos keladigan, arzon turdagi inshootlar tanlanadi. Inshoot turlari xususiyati va iqlimiy sharoitlarni hisobga olinib, ekinlarni ekish muddati va joylashtirilishi rejalashtiriladi.

Ekinlar aylanishi tuzilganida, parnik va issiqxonalarda yetishtirishga, mahsulot tannarxi ochiq yerda etishtirilganlar bilan raqobatlasha olmasligi nazarda tutilishi shart. Shuning uchun, ochiq yerdan va omborxonalaridan sabzavotlar mahsulotini olish mumkin bo'lmagan davrda, hosil beradigan ekish muddatlarini belgilash zarur.

Ekinlar aylanishining taxminiy shakli (sxemasi). Ekinlarni aylanish xillari (namunasi) va u yoki bu ekinlarni yetishtirish muddatlari tabiiy yorug'likka bog'liqdir. Janubiy tumanlarda qish davrida kunning davomiyligi, shimoldagilarga nisbatan uzundur. O'zbekistonda qish davrida quyosh radiatsiyasining kuchliligi tufayli barcha ekinlarni xoxlaganda yetishtirish mumkin.

Qishki issiqxonalar. O'zbekistonda qishki issiqxonalardan juda unumli va yuqori samarada foydalanish uchun ekinlarni uch aylanishda: kuzgi-qishki, o'tuvchan va qishki-bahorgi aylanishlarda foydalanish maqsadga muvofiqdir. Issiqxonalarda ko'rsatilgan aylanishlar foiz hisobida quyidagicha bo'lishi kerak: kuzgi-qishki – 60, o'tuvchan – 40 va qishki-bahorgi (kuzgi-qishki yig'ishtirilganidan so'ng) – 60.

Kuzgi-qishki aylanishni farqlovchi xususiyati shundaki, bu davrda yorug'lik, harorat pasayadi va yorug' kunning davomiyligi qisqaradi, bu esa o'z navbatida o'simliklarning o'sishi va rivojlanish sharoitlarini yomonlashtiradi. Shuning uchun sentyabr-oktyabrdagi yuqori quyosh radiatsiyasidan foydalanib yuqori hosil to'planishini ta'minlash maqsadlarida ekish va o'tkazish ishlarini ertaroq muddatlarda amalga oshirish zarur. Shu bilan birga bodring va pomidorning hosilga kirishi kechroq, ochiq yerdan yalpi mahsulot chiqmaydigan boshlanishi muhimdir. Pomidor ko'chatlarini o'tkazish va bodring urug'ini ekishning eng yaxshi muddatlari: Qoraqalpog'istonda – iyul oxiri – avgust boshlari, Qashqadaryo viloyatida – avgust oxiri, Toshkent va Samarqand viloyatlarida – 10-15 avgust, Farg'ona vodiysida 15-20 avgustdir.

Qishki-bahorgi aylanishning farqlovchi xususiyati harorat va yorug'likning ortib borishdadir. O'simliklarni mahsuldorligi kuzgi-qishki aylanishga nisbatan salkam ikki martaga ko'payadi.

O'zbekiston sabzavot-poliz ekinlari va kartoshkachilik ITI qishki oynavand issiqxonalar uchun ekinlar aylanishining quyidagi shaklini (sxemasini) taklif etadi (5-jadval).

Ayrim xo'jaliklar pomidorni 40-50 kunlik ko'chatini qishki oynavand issiqxonalarga o'tuvchan aylanish davrida oktyabr oxirida ekib iyunning so'nggi kunigacha etishtiradilar. O'zbekistonda bodringni o'tuvchan mavsumda yetishtirish kam qo'llaniladi.

O'zbekistonda isitiladigan plyonkali issiqxonalar oynavandlar kabi uch aylanishda foydalaniladi. Bundan tashqari, ular ertagi karam va pomidor ko'chatini yetishtirishda foydalanadilar.

Bahorgi plyonkali issiqxonalar va vaqtinchali plyonkali qurilmalar. Bu inshootlarga ekish va o'tkazish muddatlari ular ichida haroratni yuzaga kelishi va o'simliklarni issiqlikka bo'lgan talabiga ko'ra aniqlanadi. Plyonkali qoplamalar minimal haroratni ochiq maydondagiga nisbatan biroz ko'payishini (1-2°C ga) ta'minlaydi. Shuning uchun ularda issiqsevarlarni bahorda, qattiq sovuqlar o'tib bo'lganidan so'ng, sovuqbardoshlarni esa – issiq talablardan bir oy oldin o'stirishni boshlash mumkin.

5-jadval. O‘zbekistonning markaziy mintaqasi sharoitidagi qishki oynavand issiqxonalar uchun ekinlarni almashinishi

Ekinlarni aylanish rasami	Ekin	Sepish	O‘tkazish	Ekinning tugashi	Hosil, kg/m ²
1	2	3	4	5	6
1.	Bodring (o‘tuvchan ekin)	20-25 avgust	urug‘i bilan yerga	iyun	22,6
2.	Bodring (kuzgi-qishki)	10-15 avgust	urug‘i bilan yerga	yanvar oxiri	13,0
	Bodring (qishki-bahorgi)	1 yanvar	5 fevral tuvak-chada qo‘shimcha yoritish bilan	iyun	15,4
3.	Pomidor (o‘tuvchan ekin)	15-20 avgust	28-30 sentyabr tuvakchada	iyun	15,6
4.	Pomidor (kuzgi-qishki)	10 iyul	10 avgust tuvakchada	1-5 yanvar	7,6
	Bodring (qishki-bahorgi)	5-10 dekabr	10 yanvar tuvak-chada qo‘shimcha yoritish bilan	iyun	19,2
5.	Pomidor (kuzgi-qishki)	15 iyul	10 avgust tuvakchada	fevral	8,5
	Bodring (qishki-bahorgi)	1-5 yanvar	5 fevralda tuvakchada qo‘shimcha yoritish bilan	iyun	17,5
6.	Bodring (kuzgi-qishki)	5-10 avgust	1 sentyabr tuvakchada	1 dekabr	7,7
	Pomidor (qishki-bahorgi)	15-20 oktyabr	5-10 dekabrda tuvakchada qo‘shimcha yoritish bilan	iyun	10,7
7.	Pomidor (kuzgi-qishki)	10-15 iyul	10 avgust tuvakchada	fevral	7,8
	Bodring (qishki-bahorgi)	1 yanvar	1 fevralda tuvakchada qo‘shimcha yoritish bilan	iyun	16,3

Inshootlardan unumli foydalanish ulardan ikki va ayrim hollarda ekinlarni uch aylanishda ekib unumdorligi ta’minlanadi. Shunday qilib bahorda avval sovuqbardosh ekinlar, so‘ng ko‘chat yetishtirishda foydalaniladi, undan keyin issiq talab ekinlar o‘stiriladi. Yopqichlar turg‘un issiq ob-havo boshlanishi bilan yig‘ishtiriladi, issiqtalab ekinlar o‘shini davom ettiradi.

Kuzgi-qishki mavsumda isitilmaydigan plyonkali issiqxonalardan va vaqtinchali plyonkali tonnellardan ham foydalanish mumkin. Issiqtalab ekinlar takroriy o‘simlik sifatida etishtirilayotganda sentyabr oxiri oktyabr boshlarida kuzgi sovuqlar tushish davri boshlanishi oldidan plyonkalar yopilib ularni o‘sh davrini uzaytirish uchun foydalaniladi. Plyonkali qoplamalar sovuqbardosh ekinlar ustiga birmuncha kechroq

– oktyabrning ikkinchi yarmida o‘rnatiladi, ayrim hollarda ungacha maydonchada sovuqqa chidamli ekinni tezpushar navlarini usti yopilmasdan etishtirib olinadi.

Bahorgi va kuzgi muddatlarda isitilmaydigan plyonkali issiqxonalar va plyonka bilan vaqtincha himoyalangan yerlarda ekinlar aylanishining quyidagi shaklini qo‘llash mumkin (6-jadval).

6-jadval. Isitilmaydigan plyonkali issiqxonalar tunnel qurilmalar uchun ekinlar aylanishi (O‘zbekistonning markaziy mintaqasi uchun)

Ekinlar aylanishi raqami	Mavsum mobaynida ekinlarni navbatlab joylashtirish tartibi	O‘suv dari		Mahsulot chiqishini boshlanishi	Hosil, kg/m ²
		boshlanishi	tugashi		
Bahorgi aylanish (qoplama aprel oxiri – may boshlarida olinadi)					
1.	Rediska yoki ko‘kat ekinlar (ukrop, salat)	1-5/II	15-25/III	5-10/III	3-5
	Pomidor ko‘chati (pikirovka qilish)	10-20/III	10-15/IV		
	Bodring yoki pomidor ko‘chatidan	10-15/IV	10-15/VII	25/V-1/VI	4-6
2.	Rediska yoki bargli ko‘katlar	1-5/II	10-25/III	5-10/III	3-5
	Pomidor yoki bodring ko‘chatidan	20-30/III	10-15/VII	25/IV-10/V	4-6
3.	Bodring urug‘dan	15-20/III	10-15/VII	20-25/V	4-6
4.	Ertagi karam	1-5/II	10-15/V	1-5/V	4-5
Kuzgi aylanishlarda (qurilma oktyabr boshlari – o‘rtalarida o‘rnatiladi)					
1.	Urug‘dan ko‘k piyoz	20-30/VII	5-10/X	5-10/X	5-6
	Rediska yoki ko‘katlar	5-10/X	15-20/XII	10-20/XII	2-3
2.	Ukrop	5-15/VIII	1-10/X	1/X	3-4
	Ko‘k piyoz no‘sh bilan ekib	5-15/X	10-15/XII	1-5/XII	6-8
3.	Pomidor yoki baqlajon ko‘chatdan	5-15/VII	25/X-1/XI	5-10/IX	2-3
	Qish oldi karam ko‘chatdan	15-20/XI	1-5/V	15-20/IV	2-3

Bahor davrida bahorgi plyonkali issiqxonalar va vaqtinchali plyonkali qurilmalarda biologik isitish usulini qo‘llab, ulardan yanada samaraliroq foydalanish mumkin.

Parniklar. O‘zbekistonning yirik issiqxona xo‘jaliklarida parniklardan foydalanilmaydi. Ular faqat kichik dehqon xo‘jaliklari, tomorqa va dala bog‘larida qo‘llaniladi. Bunda ularda aksariyat ochiq dala uchun ko‘chat yetishtiriladi. Ular ko‘chatlardan bo‘shaganidan so‘ng ertagi sabzavot yetishtiriladi. Parniklardan faqat sabzavot yetishtirish uchun ham foydalanish mumkin. Ammo bu, issiqxonalar maydonini kengayishi tufayli tomorqa xo‘jaliklarida ham kam qo‘llaniladi. Biologik usulda isitiladigan issiq va yarim issiq parniklar uchun ekinlar aylanishining quyidagi taxminiy shakl tavsiya etiladi (7-jadval).

7-jadval. Biologik usulda isitiladigan parniklarda ekinlarni aylanishi
(O‘zbekistonning markaziy mintaqalari uchun)

Ekinlarni aylana-nish raqami	Mavsum mobaynida ekinlarni almashinishi tartibi	O‘suv davri		Mahsulot chiqishini boshlanishi	Hosil, kg/m ²
		boshlanishi	tugashi		
1	2	3	4	5	6
1.	Karam ko‘chati	10-25/XII	25/VII-5/III	10-20/VII	8-10
	Pomidor ko‘chati (pikirovka)	25/II-5/III	20-25/IV		
	Bodring yoki pomidor ko‘chat bilan	20-25/IV	10-20/VII		
2.	Karam ko‘chati	10-25/XII	25/II-5/III	20/IV-1/V	10-12
	Pomidor yoki bodring ko‘chatdan	25/II-5/III	15-20/VII		
3.	Rediska yoki ko‘kat ekinlar	10-15/I	25/II-1/III	10-20/II	7-8
	Bodring yoki pomidor ko‘chat bilan	25/II-1/III	15-20/VII	20/IV-1/V	10-12
4.	Rediska yoki ko‘kat ekinlar	20-25/XII	20-25/II	1-10/II	7-10
	Pomidor ko‘chati	25/II-5/III	20-25/III		
	Bodring yoki pomidor ko‘chatdan	20-25/IV	10-20/VII	1-15/VI	8-10

Kuzda parniklar biologik yonilg‘i bilan to‘ldirilgunicha ularda gulkaramni etiltirib o‘stirish va pomidor mevalarini esa etiltirib olish mumkin.

№10 AMALIY MASHG‘ULOT

Turli xildagi himoyalangan yer inshootlari uchun ekinlar aylanishining taxminiy shaklini tuzish

Topshiriqdan maqsad. O‘quvchilar turli xildagi himoyalangan yer inshootlari uchun ekinlar aylanishining asosiy shakllari (tartiblari) va mazmuni bilan tanishtiriladi.

Uslubiy ko‘rsatma. Topshiriqni bajarish uchun o‘quvchilar 2-3 kishidan iborat zvenolarga bo‘linadi. Har bir zveno o‘qituvchidan, mustaqil vazifa oladi, ular ro‘yxati 1-jadvalda keltirilgan.

Vazifani olgandan so‘ng, har bir zveno ekinlar aylanishini tuzish va chiqadigan mahsulotni hisoblashga kirishadilar. O‘quvchilar reja topshirig‘i va ayrim himoyalangan yer inshootlarining turlari maydoni bo‘yicha olingan ma‘lumotlar asosida ekinlar aylanishining eng samaralisini tuzishi hamda tanlangan shaklga pirovard bahoni berishlari kerak.

1-jadval. Ekinlar aylanishini tuzish uchun vazifalar ro'yxati

Topshiriq raqami	Ishlab chiqarish rejasi, t							Mavjud inshootlar			
	pomidor		bodring		piyoz (barra)	rediska	ko'kat ekinlar	Qishki issiqxonalar, ga	Parniklar, (rom yuzasi 1,5 m ² , dona)	Isitilmaydigan plyonkali issiqxonalar, ga	Plyonkali tonnel qurilma, ga
	Jami	Shu jumladan oktyabrdan 1 aprelgacha	Jami	Shu jumladan oktyabrdan 1 aprelgacha							
1.	500	300	500	300	100	100	200	6	1000	2	3
2.	700	400	500	300	100	-	50	9	-	4	-
3.	600	350	500	250	100	100	100	6	-	3	5
4.	1000	600	1200	700	200	200	400	12	16000	-	10
5.	150	100	200	150	30	30	50	2	-	2	2
6.	1200	700	1000	600	300	300	200	18	-	6	-
7.	1200	700	1000	600	200	200	300	18	-	-	5

Ishni bajarish tartibi. Topshiriq quyidagi hisobotni to'ldirish yo'li bilan bajariladi (2-jadval).

2-jadval. Ekinlar aylanish bo'yicha topshiriqni bajarilganligi to'g'risida hisobot.

Inshoot turi	Ekinlar aylanishi raqami (№)	Inventar maydon, m ² (rom)	Foydalanish mavsumida ekinlarni almashinishi	Yetishtirish davri		Mahsulot chiqishini boshlanishi	Hosil, kg/m ²		Yalpi hosil, t		Ekinlarni aylanishi bo'yicha yalpi yig'ilgan, t	Barcha hosilda pomidor va bodring ulushi, %	Oktyabrdan aprelgacha hosil chiqishi, %	Ekinlar aylanishi bo'yicha, jami maydon, m ²
				boshlanishi	tugashi		1/IV gacha	jami	1/IV gacha	jami				
1	2	3	4	5	6	7	8	9	10	11	12	13	14	15
Qishki issiqxonalar														
Bahorgi issiqxonalar														
Parniklar														
Tonnel qurilmalar														
Hammasi														

Inshootning har bir turi uchun bir necha ekinlar aylanishini qo'llash mumkin. Shuning uchun ekinlar aylanishni tartib raqami (2 ustun), u ekilgan maydon ko'rsatiladi (3 ustun). Masalan, birinchi topshiriqni bajarishda yoki maydoni 6 ga bo'lgan blokli issiqxona uchun har birining maydoni 20000 m² dan iborat uch aylanish shakli yoki ekinlarni to'rt aylanish shakli birinchi va ikkinchi uchun 20000 m² bo'lgan va uchinchi va to'rtinchi uchun maydoni 10000 m² dan bo'lgan ekinlar aylanishi shakli qabul qilinishi mumkin.

Shu laboratoriya-amaliy mashg'ulotning 5-7 jadvallaridan kelib chiqqan holda ekinlar aylanishining shakli tanlaniladi. Tanlangan ekinlar aylanishi shakli (4 ustun) o'stirishning boshlanishi va tugashi, mahsulot olishning boshlanishi, ertagi va umumiy hosil (5-9 ustunlar) hisobotga ushbu jadvallar asosida yoziladi. YAlpi hosil, hosildorlik ko'rsatgichlarini (8, 9 ustun) maydonga ko'paytirib (3 ustun) aniqlanadi.

Hisobotni keyingi to'ldirishlari (12-15 ustun) umumiy ekinlar aylanishi bo'yicha yuritiladi va shu ekindan keyingi qatorga yoziladi. YAlpi hosil, har bir ekinlardan olingan yalpi hosil ma'lumotlari qo'shib aniqlanadi.

Ekinlar aylanishi bo'yicha umumiy maydon yig'indisi (15 ustun) u yoki bu ekinlar aylanishida barcha o'simliklar bilan band bo'lgan maydonlar qo'shib aniqlanadi. Barcha inshootlar bo'yicha ekinlar aylanishi shakli tuzib chiqilgach, ekinlar turi va davrlari bo'yicha mahsulotning chiqish yig'indisi aniqlanadi. Bu ko'rsatkichlar reja topshirig'i bilan taqqoslanadi. Keltirilgan ko'rsatkichlar bo'yicha sezilarli farqlar bo'lsa, tegishli o'zgartishlar va aniqliklar kiritiladi.

Topshiriqning to'g'ri bajarilganligini o'qituvchi to'ldirilgan hisobotni tekshirib aniqlaydi. Bunda tanlangan ekinlar aylanishi shaklini asoslanganligini, m² dan chiqqan hosildorlik, yig'indi ko'rsatkichlarni reja topshirig'idan farqlanishiga alohida e'tibor beriladi.

Material va jihozlar: 1. Issiqxona, parniklar, ilitilgan erlarda ekinlar aylanishini namunaviy shakli keltirilgan plakatlar. 2. Himoyalangan yerlarning turli inshootlarida har xil ekinlar etishtirilganda ularning taxminiy hosildorligini ko'rsatuvchi jadvallar. 3. CHizg'ich va kalkulyatorlar. 4. Ma'lumotli (Ma'lumotli (spravochnik)) adabiyotlar.

7-Bob. HIMOYALANGAN JOYLARDA SABZAVOT EKINLARI YETISHTIRISH TEXNOLOGIYASI

7.1. Himoyalangan joylarda bodring yetishtirish texnologiyasi

Bodring – himoyalangan yerlarda etakchi (asosiy) ekin bo'lib, u eng hosildor, ertapishar, samarali ekindir. U kam yorug'likni talab qiluvchi bo'lganligi uchun, barcha yorug'lik mintaqalarida tarqalgan. Birinchi – to'rtinchi yorug'lik mintaqalaridagi qishki issiqxonalarda bodring ekini 70-80% ni, beshinchi – oltinchilarda – 50% gacha, bahorgi issiqxonalarda esa (ko'chat etishtirilgandan so'ng) 90% gacha maydonni egallaydi. O'zbekistonda ham bodring issiqxonalarni katta maydonini egallaydi, ayniqsa qishki-bahorgi aylanishda.

Bodring – issiqsevar o'simlik, sovuqni ko'tara olmaydi. Urug'ni unib chiqishi uchun eng pastki harorat chegarasi – 12-13°C. Harorat 25-30°C da urug' eng tez (4-6 kundan keyin) unib chiqadi. 11-17°C haroratda nihollarni paydo bo'lishi 7-16 kungacha cho'ziladi. Unib chiqish – gullash davridagi kunduzgi quyoshli kunda eng

maqbul harorat – 24-28°C, bulutlida 18-22°C, kechasi esa – 12-18°C. Hosil shakllanish davrida eng yaxshi harorat kunduzi 24-30°C va kechasi 16-18°C hisoblanadi. Tuproq harorati 16°C dan pastga tushmasligi kerak. Bodring haroratni keskin o‘zgarishini ko‘tara olmaydi. Har xil navlar turlicha haroratni talab qiladi.

Bodring tuproq va havo namligiga talabchan. Tuproqni eng maqbul namligi – 80%, havoning nisbiy namligi esa – 90%. Tuproqda namni etishmasligi o‘shini susaytirishga, ko‘proq erkak guli hosil bo‘lishiga, mevalarni (achchiq) taxir bo‘lishiga, xosilni pasayishiga olib keladi. Tuproqdagi ortiqcha namlik ildizlarni nobud bo‘lishiga olib keladi. Bodring hatto qisqa vaqt bo‘ktirib sug‘orishga ham juda ta’sirchan. Bodring havoning nisbiy namligini pasayishidan qattiq ta’sirlanadi.

Nav va duragaylar. Himoyalangan yerlarda yetishtirish uchun asosan birinchi bo‘g‘in maxsus geterozisli duragaylardan, ishlab chiqarish talablariga javob beradigan navlar ko‘proq foydalaniladi.

Nav va duragaylar yil davomida yetishtiriladigan qishki-bahorgi va o‘tuvchan ekinlarga va bahor-yozgi ekinlarga, hamda qish oylarning qisqa kuniga va past yorug‘ligiga va bahor-yoz oylarining uzun kuniga va yuqori yorug‘ligiga moslashgan, (bunda yorug‘ kunlarni davomiyligi 2 baravar uzaysa, yorug‘lik 10 baravar ortadi) nav va duragaylar bo‘lishligi bilan farqlanadi. Bu guruhdagi nav va duragaylar past yorug‘likdan yuqori yorug‘likka keskin o‘tishlarga yuqori chidamli bo‘lishi kerak.

Bir issiqxona xo‘jaligida bir vaqtni o‘zida partenokarpik va ari bilan changlanadigan navlarni yetishtirish tavsiya etilmaydi, chunki arilar ochiq darchalar orqali partenokarpik bodring ekilgan issiqxonaga kirib ularni changlab, standart talabga javob bermaydigan (meva uchida puffak “urug‘li bosh” paydo bo‘ladi) mevalarni ko‘payishiga olib keladi.

O‘zbekiston Respublikasi hududida ekish uchun tavsiya etilgan qishloq xo‘jaligi ekinlari Davlat reestriga 2008 yilda himoyalangan yerlar uchun 29 ta nav namunalari kiritilgan – ular ichida bitta mahalliy nav Sersuv-14, 1997 yildan beri rayonlashtirilgan, ikkita mahalliy geterozisli duragaylar: Navbahor (1991 y.) va ToshDAU-70 (2001 y.) 1977 yildan beri Moldaviya duragayi – Syurpriz, 1979 yildan beri – Rossiya duragayi Manul, 1984 yildan beri Marafon va Sentyabrskiy duragaylari rayonlashtirilgan. 2002 yildan boshlab uzoq chet el davlatlari selektsiyasining duragaylari mamlakatimiz Davlat reestriga jadal kiritilmoqda. Oxirgi besh yilda ulardan 22 tasi rayonlashtirilgan, shu jumladan Isroilni 2 ta (Natan NA-673, Safi NA-9976), 18 ta Niderlandlarni (Alamir, Alanis, Adrian, Barxan, Voleystar, Dissure, Krispina, Multestr, Melan, Nail, Orzu, Passandra, Pikolino, Pontiya, Seray, Superdelta, Jazzer, Xarmen) duragaylari rayonlashtirilgan.

Bu duragaylarni tavsifi urug‘ joylashtirilgan paketlarda yoki boshqalarda keltiriladi. Bunda urug‘larni qaysi aylanish davrida foydalanish kerakligi haqida tavsiyalar berilgan.

Qishki issiqxonalarda bodring yetishtirish. O‘zbekistonda qishki issiqxonalarda bodring kuz-qishda, qish-bahorda va o‘tuvchan aylanish mavsumlarida yetishtiriladi.

Bodring o‘simliklarini parvarishlashda albatta o‘tkazish zarur bo‘lgan tadbirlarga o‘simliklarni sim bag‘azlarga tik qilib bog‘lash va ularga shakl berish

kiradi, bu vegetativ va generativ organlar orasida eng maqbul o'zaro nisbatni bog'lanishni yaratishga imkon beradi. SHakl berish deganda, asosiy poya va yon shoxlarni chilpish tushuniladi. Shakl berishda nav xususiyatlari inobatga olinadi.

Ari bilan changlanadigan nav va duragaylarda markaziy (asosiy) poyada ko'proq erkak, yon shoxlarda – ko'proq urg'ochi gullar hosil bo'ladi. Ularga shakl berishda, urg'ochi gullar va yon poyalar (otpletki) faqat birinchi 3-4 bargdan so'ng olib tashlanadi (ko'r qilinadi). Poyaning yarim balandligigacha yon shoxlarni ikkinchi bargdan keyin chilpiladi, yuqorida esa – uchinchi bargdan keyin. Asosiy (markaziy) poyaning uchini sim bag'azga ko'chirib o'tkaziladi va unga bog'lanadi. Uning uchi sim bag'azdan yuqoridagi 3-4 bo'g'indan so'ng, uni pastga tushirib chilpiladi. Hosili tamom bo'lgan yon shoxlar (otpletki), qarigan va kasallangan barglar poyaga taqab kesib tashlanadi.

Uzun mevali partenokarpik navlarga alohida shakl beriladi. Asosiy palakda 50-60 *sm* gacha (8-bo'g'inlar) barg qo'ltig'idagi gullarni va shoxlarni murtagi olib tashlanadi, ya'ni ko'r qilinadi. Keyingi 4-5 barg bo'g'inlarida yon poyalar qoldirilib, ular birinchi bargdan so'ng chilpiladi. Bu barg qo'ltig'idagi urg'ochi gullar olib tashlanadi. Asosiy poyaning keyingi 5-6 barg bo'g'inlarida 1,5-1,7 *m* balandligigacha, agar mevalar paydo bo'lmasa, yon poyalar olib tashlanmaydi, ularni ikkinchi bargdan so'ng har birida ikkitadan meva tugunchalarini qoldirib uchi chilpiladi. Gorizontali sim bag'azlargacha yon poyalarni 3-4 ta meva qoldirib 3-4 bargdan so'ng chilpiladi. Pastki pog'onalaridagi ikkinchi tartibli, yon poyalar kesib tashlanadi, o'rtadagilari esa, bitta meva qoldirib birinchi bargdan so'ng chilpiladi; yuqoridagi pog'onada ikkinchi tartibli yon poyalarni ikkita meva tugunchalarini qoldirib ikkinchi bargdan so'ng chilpiladi. YOritilganligiga ko'ra asosiy poyada 4-6 meva shakllanadi. Asosiy poyaning barg qo'ltig'idagi, barglarni asosidagi yon poyalar olib tashlanadi.

O'simliklarni yuqoridagi uchi sim bag'azlardan yuqoridagi to'rtinchi barglardan so'ng chilpiladi, uni bir tomonga egib sim atrofiga o'raladi va sakkiz qilib mahkam bog'lanadi. YUqoridagi 2-3 barg bo'g'inlarida, yon poyalar qoldirilib, ularni pastga tushiriladi, ikki marta ketma-ket har 50 *sm* o'sgandan so'ng o'sishni davom ettiruvchi shoxni qoldirib uchi chilpiladi.

Keyinchalik hosil berish davrida shakl berish tadbirlari yuqoridagi poyalarni uchini chilpish, ularni pastga egatlar ichiga yo'naltirib o'stirish, ikki tutash bag'azlar orasidagi bo'shliqni yopilib ketishiga yo'l qo'ymaslikdan iborat bo'ladi. Shu bilan bir vaqtda ertalabki soatlarda havo ochiqligida hosili tamom bo'lgan yon poyalar, qarigan va kasallangan barglar halqa qilib (asosiy poya badaniga taqab) kesib olinadi. Nobud bo'lgan barglarni, shakli o'zgargan meva tugunchalarini muntazam yo'qotish kerak.

Ari bilan changlanadigan nav va duragaylarni yetishtirishda issiqxonalariga ari uyalari o'rnatiladi (bir ari oilasi 500 *m*² maydonga).

Maydoni katta bo'lmagan issiqxonalarda qo'lda changlatish qo'llaniladi. Buning uchun erkak gullar yulib olinadi va ularni bittasi bilan ikkita urg'ochi gullar changlanadi.

Bodring o'simligi uchun eng maqbul harorat yorug'likni jadalligiga qarab o'zgaradi. Juda past yoritilganda (5 *klk* gacha) u 17-19°C ni, 5-10 *klk* da – 19-21°C

ni, 10-20 *klk* da – 21-25°C, 20-30 *klk* da – 24-27°C ni va yorug‘lik 30 *klk* dan yuqori bo‘lganda – 27-30°C ni tashkil qiladi.

Eng maqbul havo harorati o‘simliklarni yoshiga bog‘liq. U o‘simliklar hosilga kirguncha tiniq kunda – 22-24°C, bulutlida – 20-22°C, kechasi – 16-18°C ni tashkil qiladi. Hosilga kirgan davrda eng maqbul harorat biroz ko‘tariladi va ochiq kunda – 24-27°C, bulutlida – 21-24°C va kechasi – 18-20°C ni tashkil qiladi.

Hosilga kirgandan so‘ng 7-8 hafta o‘tgach, barglarni qariyotganligi kuzatilayotganda, ildiz tizimi kuchsizlanayotgan va shoxlanish kamayib borayotganda maqbul harorat biroz pasayadi va u tiniq kunda 22-24°C, bulutli kunda – 20-22°C va kechasi – 17-19°C ni tashkil qiladi.

Issiqxonalarda haroratni boshqarish lozim. Kunduzgi harorat yuqori chegaraga etganda isitishni qisman yoki to‘liq to‘xtatishga va shamollatishni boshlashlanadi. Ayniqsa tiniq bahorgi kunlar davomiy bulutli havodan so‘ng kelayotganda haroratni ko‘tarilib ketishini diqqat bilan kuzatib borish kerak. Agar vaqtida harorat pasaytirilmasa yuqoridagi barglar kuyishi mumkin. Buni oldini olish uchun issiqlik pasaytiriladi va shamollatish qo‘llaniladi.

Issiqxona bodringi uchun tuproqning eng maqbul harorati 22-24°C dir. Havoning nisbiy namligi 75-85%. Tuproq namligini maqbul me‘yorlarda saqlash va oziqlantirish tartibotini to‘g‘ri olib borish juda katta ahamiyatga ega.

Kuzgi-qishki aylanish davrining farqli xususiyatlariga o‘simliklarni o‘sishi va rivojlanishi uchun sharoitlarni sekin-asta yomonlashib borishidir: yorug‘lanish va harorat sekin-asta pasayib, kunning uzunligi qisqaraboradi. Bu zararkunanda va kasalliklarni tez rivojlanishiga sharoit yaratadi. Buning ustiga, bir tomondan quyosh radiatsiyasidan yaxshiroq foydalanish uchun yana ham ertaroq ekish zarurligi, ikkinchi tomondan esa – hosilni etilishi kechroq boshlanganligi, ochiq yerdan mahsulot boshqa chiqmayotgan vaqtga to‘g‘ri kelishi ham juda muhim.

Kuzgi-qishki aylanishda kasalliklarga, ayniqsa bakterioz va un shudringga bardosh bera olish xususiyatiga ega bo‘lgan, ham ari bilan changlanadigan, hamda partenokarpik duragaylardan foydalaniladi.

Kuzgi-qishki aylanish davrida yangi meva hosilini oktyabrni ikkinchi yarmida olish uchun, bodringni to‘g‘ridan-to‘g‘ri urug‘ bilan issiqxona tuprog‘iga avgustda ekib yetishtirish yaxshiroq deb topilgan. Urug‘ni qishki issiqxonalarga ekishning eng maqbul muddati: Qoraqalpog‘istonda – avgust boshida, Toshkent va Samarqand viloyatlarida – 10-15 avgustda, Farg‘ona vodiysida – 15-20 avgustda, Qashqadaryo viloyatida – avgust oxirida. Bunda geterozis duragaydan bir davrda 10-12 kg/m^2 hosil olinadi.

Yuqori hosilli nav va duragaylarning qimmatbaho tanqis urug‘ini iqtisod qilish uchun bodring ko‘chat qilib ekiladi. Bunda albatta 84848 va 10410410 *sm* hajmli oziqali kubikdan foydalaniladi. Urug‘ni kubikka ekish muddati xuddi tuproqqa ekish bilan bir xil. Ko‘chatni doimiy joyiga 20-25 kunligida, 2-3 barg chiqarganda o‘tkaziladi. Ko‘chatlarni o‘tkazish muddati 10-20 sentyabr.

Kuzgi-qishki aylanishda bodring o‘simliklarini asosiy joylashtirish shakli qo‘shqatorli lentasimon. Ari bilan changlanadigan kalta mevali navlarni $\frac{100+60}{2} \times 35-40$ *sm* shaklda yoki 1 m^2 maydonga 3-3,5 ta o‘simlik joylashtiriladi. Ari bilan

changlanadigan duragaylarni qatorda biroz siyrakroq – 40-50 *sm* masofada ekiladi, 1 m^2 dagi o‘simliklarni qalinligi 2,5-3 taga to‘g‘ri keladi va ularni $\frac{100+60}{2} \times 40-50$ *sm* shaklda joylashtiriladi. Ari bilan changlanadigan duragaylarni yetishtirishda har 5-6 qatordan so‘ng bir qator changlovchi nav yoki duragaylar ekiladi yoki issiqxonaga 10-15% changlovchi o‘simliklar ekiladi.

Uzun mevali partenokarpik duragaylar katta oziqlanish maydonida yetishtiriladi. Angar issiqxonalarda ular keng qatorli usulda joylashtiriladi, bunda qator oralarni enini 1-1,2 *m*, qatordagi o‘simliklar orasini 45-50 *sm* masofada, ya‘ni 1 m^2 ga 2 tadan o‘simlik joylashtiriladi. Zvenosi eni 6,4 *m* bo‘lgan blokli issiqxonalariga 6 ta qator joylashtiriladi.

Qo‘shqatorli lentasimon usulda joylashtirishda eni 160 *sm* va balandligi 30 *sm* bo‘lgan egatlar hosil qilinadi. Bu egatlarga urug‘ni ekish va ko‘chatlarni o‘tkazish ikki qatorda olib boriladi, ularni orasi 60 *sm*. Lentalar orasidagi jo‘yaklardan sug‘orish uchun foydalaniladi. Urug‘ ekish yoki ko‘chatlarni o‘tkazishdan oldin tuproqni namlash uchun sug‘oriladi. Sug‘orishdan oldin ko‘chatni o‘tkazish uchun chuqurlar (uyalar) ochib chiqiladi va ularga suv quyiladi. Sug‘orilgan jo‘yaklar selgigandan so‘ng urug‘ ekiladi yoki ko‘chatlar o‘tkaziladi. Urug‘lar 2-3 *sm* chuqurlikka ekiladi. Ko‘chatlarni o‘tkazishda tuvakchalarni 3/4 qismi tuproqqa ko‘miladi. Ko‘chatlar ekilgandan so‘ng egatlar orqali sug‘oriladi.

Kuzgi-qishki aylanishdagi bodring o‘simligi tik kanopga (shpalyerga) bog‘lab o‘stiriladi. Ko‘chat o‘tkazilgandan so‘ng 3-4 kun o‘tgach yoki urug‘idan unib chiqqan o‘simlikda 3-4 ta chin bargi chiqqach, kanop bilan egatlar bo‘ylab gorizontal tortilgan simga 2,2-2,5 *m* balandlikdan bog‘lab qo‘yiladi. Kanopni pastki qismi o‘simlikka, tuproq yuzasidan 10-12 *sm* balandligida erkin halqa qilib bog‘lab qo‘yiladi. Keyinchalik haftasiga bir martadan o‘simlikni kanopga chirmashtirib qo‘yiladi, bunda poya uchi bo‘sh qo‘yiladi.

Issiqxonalarda bodring yetishtirishda olib boriladigan muhim tadbirlardan biri – o‘simliklarga shakl berishdir. Uni yuqorida izohlangan usulda o‘tkaziladi.

O‘simlikni parvarishlashda qari barglaridan tozalab turish zarur tadbirlardan hisoblanadi. Qari barglar – kasallik manbaidir. Shuning uchun ularni o‘tkir pichoq yoki tok qaychi bilan bandini qoldirmay kesib tashlanadi. Qurigan barg, bujmaygan tugunchalari va mo‘ylovlarini muntazam olib turish zarur.

Issiqxonada o‘sayotgan bodringni changlatish uchun asalaridan (500 m^2 maydondagi issiqxonaga bir quti) foydalaniladi. Asalari qutisini tashqaridan arilarni uchib kelishi to‘xtaganda, noyabr oyida o‘rnatiladi. Asalari bo‘lmaganda sun‘iy changlanadi, bunda changlatuvchi navlar bilan ari bilan changlanadigan navlarning ona gullari changlanadi. Biroq bu tadbir ko‘p mehnat talab qiladi. Partenokarpik navlar uchun changlatgich nafaqat kerak emas, balki u zararlidir.

Bodringdan kuzgi-qishki davrda yuqori hosil olishga harorat, namlik, mineral va havodan oziqlanish tartibotlarini o‘z vaqtida ta‘minlash orqali erishish mumkin.

Noyabr-dekabrda havo va tuproq harorati birmuncha pasayadi (20-22° gacha). Havoning nisbiy namligi hosilga kirguncha 70-75%, hosilga kirganda – 75-80% bo‘lishi kerak.

O'zbekiston issiqxonalarida nisbatan zich tuproqdan foydalaniladi, shuning uchun sug'orish odatda egatlar orqali amalga oshiriladi. Agar yomg'irlatib sug'orish qo'llanilsa, nam tomchilari barglarda uzoq saqlanmasligi uchun uni ertalab o'tkaziladi.

Egatlar orqali sug'orish avgust, sentyabr va oktyabr oyining birinchi yarmida har 3-4 kunda o'tkaziladi, bunda sug'orish me'yori 10-12 l/m^2 , so'ng har 5-6 kunda 5-6 l/m^2 ni tashkil etadi. Yomg'irlatib sug'orish tez-tez, biroq kam me'yorda o'tkaziladi. Ayrim hollarda bir-ikki marta tuproq aralashmasi 1-2 *sm* qalinlikda sochiladi. O'simlikni oziqlantirish ikki haftada bir marta o'tkaziladi. Mavsum oxirida sug'orish va oziqlantirish cheklanadi. Havo namligi 70-75 foizga pasaytiriladi.

Qish mavsumida 22-24°C isitilgan suv bilan sug'oriladi. Oziqlantirish sug'orish bilan bir vaqtda tuproq tahliliga asosan o'tkaziladi. Agrokimyo xizmati bo'lmasa, oziqlantirish har 1,5-2 haftada amalga oshiriladi. Ularni solish me'yori (10 *l* suvga) quyidagicha: meva tukkunicha – 10 g ammiakli selitra, 15 g xlorli kaliy va 40 g superfosfat, meva tugayotgan davrda – shunga muvofiq ravishda 30, 15, 60 g solinadi. YOrug'likni ta'minlanishi yomonlashishi bilan azotli o'g'itlar miqdori kamaytiriladi, kaliy miqdori ko'paytiriladi. Tuproq doim yumshatilgan holda saqlanadi. Buning uchun vaqti-vaqti bilan yumshatib turiladi. YUmshatish bilan birga qatordagi begona o'tlar yo'qotiladi.

Zamonaviy issiqxonalarda o'simlik karbonat angidrid gazi bilan oziqlantiriladi. Bodringni etishtirayotganda havo tarkibida CO₂ kontsentratsiyasi 0,1-0,2% bo'lishi maqbul hisoblanadi. Agar havoni karbonat angidrid gazi bilan to'yintiruvchi uskunalari bo'lmasa, go'ngni 4-5 m^3 hajmli o'raga solinib, undan foydalaniladi.

Noyabr-dekabr oylarida qisqa kunlarni boshlanishi va yorug'lik kamaygan sari bodring o'simligi nimjonlashadi va kasalliklarga chalinaboshlaydi. Bu vaqtda asosiy e'tiborni o'simliklarni kasallik va zararkunandalardan himoya qilishga qaratish lozim.

Urug' ekilganidan ikki va ko'chat o'tkazilgandan so'ng bir oy o'tgach oktyabr oxiri – noyabr boshlarida barralarni birinchi terimi o'tkaziladi. YOrug' kunlarni mavjudligiga ko'ra gullashdan to terimgacha 12-15 kun, dekabrda esa 20-22 kun o'tadi.

Kuzgi-qishki aylanishda mevalarni vazni qishki-bahorgiga qaraganda maydaroq bo'ladi. Uzun mevali navlarni mevalari haftada ikki, kichik mevalilarni esa – uch marta teriladi.

Qishki-bahorgi aylanish davrining farqli xususiyatlari yorug'lik va havo haroratni ko'tarilishidadir. Bunda kuzgi-qishki aylanishga qaraganda o'simliklarni mahsuldorligi salkam ikki barobar oshadi. Qishki-bahorgi aylanish O'zbekistonda kuzgi-qishki davrdan so'ng boshlanadi, bunda ekinlarni almashlashga rioya qilib avval pomidor, so'ng bodring yetishtiriladi. Shunga qaramasdan ekinlarni eng erta va yuqori hosil berishini ta'minlash (o'suv davrini uzaytirish mazmunida) muhim ahamiyatga ega.

Ilg'or xo'jaliklarni tajribalaridan ma'lum bo'lishicha 30 kunlik bodring ko'chatlarini o'tkazishning eng maqbul muddati yanvarni birinchi yarmi hisoblanadi. Ekishni 5 kunga kechiktirish, erta va umumiy hosilni 1 m^2 dan 0,2-0,4 *kg* ga kamaytiradi.

YUqori sifatli ko‘chatlar bilan ekishni ta‘minlash uchun urug‘ dekabr boshlarida ekiladi. Urug‘ni 84848 va 12412412 *sm* kattalikdagi oziq kubiklarga yoki tuvakchalarga ekiladi. Ko‘chatlarni yetishtirishda katta oziq kubiklardan (tuvakchalardan) va katta yoshdagi ko‘chatlardan foydalanish mevalarni pishib etilishini sezilarli tezlatadi va erta va umumiy hosilni ko‘payishiga imkon beradi. Ekish uchun faqat sog‘lom, bir tekis 4-5 ta chinbargi bo‘lgan o‘simliklar tanlab olinadi.

Ko‘chatlar jo‘yaklarga ikki qator qilib oldindan tayyorlangan chuqurchalarga (uyalarga) o‘tkaziladi. Uylar dastlab iliq (22-25°C) suv bilan sug‘oriladi. Ko‘chatlar tik holatda, ko‘chatlarni kubik yoki tuvakchalarini 3/4 qismi uyalarga kiritib o‘tkaziladi. O‘sib ketgan ko‘chatlarni qiyalatib o‘tkaziladi, ammo poyasi ko‘milmaydi. Ko‘chat o‘tkazilgandan so‘ng jo‘yaklar orqali suv beriladi.

Ari bilan changlanadigan kichik mevali nav va duragaylarni 1 m^2 ga 3 ta o‘simlik joylashtirib ekiladigan bo‘lsa, zveno eni 6,4 *m* bo‘lgan issiqxonalarga sakkiz qator qilib, qatorda o‘simliklar orasini 40 *sm* masofada joylashtiriladi. Ko‘chatlar egatlarga lenta qilib ikki qator o‘tkaziladi, egat oralatib sug‘oriladi. O‘simliklarni joylashtirish shakli quyidagicha: $\frac{80+80}{2} \times 40$ *sm* yoki $\frac{100+60}{2} \times 40$ *sm*.

Nisbatan kichik mevali ari bilan changlanadigan, ko‘p bargli navlarni biroz kattaroq oziqlanish maydoniga o‘tkaziladi. Ular uchun qatordagi o‘simliklar orasini 50-60 *sm* gacha kattalashtiriladi yoki ularni 1 m^2 maydondagi qalinligi 2-2,5 ta o‘simlikka to‘g‘ri keladi. O‘simliklarni blokli issiqxonalarda joylashtirish shakli $\frac{80+80}{2} \times 50-60$ *sm* yoki $\frac{100+60}{2} \times 50-60$ *sm*. Angar issiqxonalarda ko‘chatlarni qator oralari 90 *sm* bo‘lgan egatlarga o‘tkaziladi.

Uzun mevali partenokarpik duragaylar yana ham kattaroq oziqlanish maydoniga muhtoj. Ulardan 1 m^2 ga 1,5-2 o‘simlik joylashtiriladi. Zvenolarni (sektsiyalarni) eni 6,4 *m* bo‘lgan blokli issiqxonalarga uzun mevali navlarni 6 qator ekilib, qatordagi o‘simliklar orasini 50-60 *sm* masofada joylashtiriladi.

Qishki-bahorgi aylanish davrida ham bodring o‘simliklari tik kanop bag‘azda, bir poyali shakl berib o‘stiriladi. Ari bilan changlanadigan va partenokarpik navlarning o‘simliklariga yuqorida keltirilgan (8.2-bo‘limda) turli usullarda shakl beriladi.

O‘simliklar meva bergunicha (havo ochiq kunda – 22-24°C, bulutli kunda – 20-22°C va kechasi – 16-18°C), meva berayotgan davridagiga (havo ochiq kunda – 24-26°C, bulutli kunda – 21-23°C va kechasi – 18-20°C) qaraganda havo haroratini bir necha daraja past saqlash kerak. Aks holda o‘simliklar poyasi ingichka, yon shoxlari nimjon bo‘lib o‘sadi. Hosil berish davrining ikkinchi yarmida issiqxonalarni me‘yordan ortiq isib ketishi oldini oladigan choralarini ko‘rish zarur.

Quyoshli kunlar boshlanguncha har 4-5 kunda 7-8 l/m^2 me‘yorda egatlar orqali sug‘oriladi. Serquyosh kunlarda esa tez-tez, ya‘ni kun oralatib sug‘oriladi. Sug‘orish me‘yori 10-12 l/m^2 gacha oshiriladi. Agar issiqxonada yomg‘irilatib sug‘orish moslamalari bo‘lsa dastlab har 2-3 kunda bir marta, keyin har kuni yomg‘irilatib sug‘oriladi. Sug‘orish miqdori 3-5 l/m^2 .

Mineral o‘g‘itlar bilan qo‘shimcha oziqlantirish tuproq tahlili natijalariga ko‘ra sug‘orish bilan bir vaqtda o‘tkaziladi. Agrokimyo xizmati bo‘lmagan joylarda

o'simliklar har 10-12 kunda mineral va organik o'g'itlar bilan navbatlab qo'shimcha oziqlantiriladi. Bunda 1 m^2 maydonga tarkibida 10 g ammiakli selitra, 15 g kaliy xlorid, 40 g superfosfat bo'lgan 10 l eritma beriladi. Hosil shakllanayotgan davrida mineral o'g'itlar me'yori 10 l suvga: 30 g ammiakli selitra, 15 g kaliy xlorid va 60 g superfosfatgacha oshiriladi. Organik o'g'itlar bilan oziqlantirish uchun 1:8 yoki 1:10 hisobida sharbat tayyorlanadi.

Tuproq vaqti-vaqti bilan yumshatilib turilishi va begona o'tlardan tozalanishi kerak. Ari bilan changlanadigan va duragaylarni yetishtirishda imkoni bo'lsa issiqxonalariga ari qutilarini (500 m^2 li issiqxonaga bitta oila) o'rnatish lozim. Issiq kunlarda ularni issiqxonadan chiqib uchishiga imkon berish zarur.

Barralarni terish ularni shakllanishini jadalligiga qarab: mart-aprelda – har 2-3 kunda, may-iyunda har 1-2 kunda o'tkaziladi. O'z vaqtida hosilni termaslik, barralarni tovarlik sifatini yomonlashishiga (ari bilan changlanadigan duragaylarni sarg'ayishiga va ularni mazasini yomonlashuviga) hamda hosilni bir qismini yo'qolishiga olib keladi.

O'tuvchan aylanish davrda o'simliklar kuz, qish va yozda o'sadi. Ular oldiniga nisbatan yorug' davrda, keyin yorug'lik etarli bo'lmaganda, keyinchalik esa yaxshi va me'yordan ortiq yorug'likda o'sadi.

O'tuvchan aylanish davri uchun uzun mevali partenokarpik va nisbatan kichik mevali ari bilan changlanadigan nav va duragaylar ma'qul keladi.

Bodringni o'tuvchan aylanish davrida yetishtirish uchun urug'ni ekish va ko'chatlarni asosiy joyga o'tkazish muddatlari juda muhimdir. Ilg'or xo'jaliklarni tajribalaridan ma'lum bo'lishicha, oziq kubiklarga urug'ni eng maqbul ekish muddati sentyabr oxiri – oktyabr boshi, ko'chatlarni o'tkazish esa – oktyabr oxiri-noyabr boshi hisoblanadi. O'tkazish uchun 20-25 kunlik ko'chatlardan foydalaniladi.

Hosilni chiqishi noyabr oxiri-dekabr boshiga to'g'ri keladi va iyun oygacha davom etadi.

Ko'chatlarni o'tkazish qishki-bahorgi aylanishdagi kabi olib boriladi. O'simliklarni boshqa aylanishlarga qaraganda uzoq davr o'sishini hisobga olib ularni o'tuvchan aylanishda katta oziqlanish maydonida, ya'ni zichligini kamaytirib o'tkaziladi.

Sektsiyasini eni 6,4 m li blokli issiqxonalariga ari bilan changlanadigan, nisbatan kichik mevali duragaylarni olti qator o'tkazilib, egatlar orasini 106 sm masofada olinadi, uzun mevali partenokarpik duragaylarni esa, 4 qator o'tkazilib, qatorlar orasini 160 sm qilinadi. Qatordagi o'simliklar orasini 50-60 sm qoldiriladi. Boshqa davrlarni tajribasi shuni ko'rsatayaptiki, o'simliklarga 0,6-0,8 m^2 oziqlanish maydoni (1 m^2 1,2-1,5 o'simlik) berilganda hosildorlik kamaymaganligi ma'lum bo'lgan.

O'tuvchan aylanishda o'simliklarga shakl berish taxminan qishki-bahorgi aylanishga o'xshash. Asosiy poyada mevalarni yon poyalar bilan navbatlab (har bir bo'g'indan keyin), 8-10 tagacha meva qoldiriladi. YOritilganlik past davrda (dekabr-fevral yarmigacha) partenokarpik o'simliklarda bir vaqtda shakllanayotgan mevalar soni 8-12 donadan oshib ketmasligi kerak. YOrug'lik ortib borgan sari o'simlikka beriladigan hosil miqdorini oshirib 17-18 ta mevaga etkaziladi.

Hosilga kirgan davrda eng yuqori yorug'likda harorat, havo ochiq kunlari – 22-26°C, bulutli kunda – 20-22°C, kechasi havo ochiq kunlardan so'ng – 18-20°C va bulutli kunlardan so'ng esa – 16-18°C bo'lishi kerak. Tuproqni harorati 20°C dan pastga tushmasligi kerak. Bahor va yozda issiqxonalarni isib ketishiga yo'l qo'ymaslik va ularni oldini olish choralarini ko'rish lozim.

Havo va tuproq namligi yoritilganlik darajasiga qarab tegishli me'yorlarda ushlab turiladi. Bunda fevral o'rtalarigacha tuproq namligi 75-80% NV darajada saqlanadi. Sug'orish ertalab o'tkaziladi. Havoning nisbiy namligini 75-80% atrofida saqlanadi.

O'simliklarni oziqlantirish agrokimyo tahlillarini natijalariga qarab olib boriladi. Agar tahlil qilinmasa, unda qo'shimcha oziqlantirishni yorug'lik etishmaganda har 18-20 kunda, yuqori bo'lganda har 10-12 kunda o'tkaziladi. Ekinni o'suv davri tugashiga bir oy qolganda oziqlantirish to'xtatiladi.

Bodringni isitilmaydigan plyonkali issiqxonalarda yetishtirish xususiyatlari. Quyosh bilan isitiladigan bahorgi plyonkali issiqxonalarda bodring bahorgi-yozgi aylanish davrida yetishtiriladi. Respublikaning janubida bu inshootlar issiqsevar ekinlarni yetishtirish uchun fevral oxiri, markaziy mintaqalarda esa – martni ikkinchi dekadasidan boshlab foydalaniladi. Bahorgi issiqxonalardan yana ham ertaroq foydalanish kechasidagi past harorat tufayli limitlangan (chegaralangan).

Plyonkali issiqxonalar foydalanilgan ekinlarni ekish yoki o'tkazishga 10-15 kun qolganda to'liq tayyor bo'lishi kerak, chunki tuproq va havo yaxshi isishi lozim. Bodringni ikkinchi ekin sifatida ko'chat va ko'kat ekinlardan keyin yetishtirish ma'qul.

Bahorgi plyonkali issiqxonalar uchun urug'larni ekishga tayyorlash va ko'chatlarni yetishtirish usullari qishki issiqxonalardagi bilan bir xil. Lekin, urug' va ko'chatlar albatta chiniqtiriladi. Plyonkali issiqxonalarga 20-30 kunlik ko'chatlar ekilganda yaxshi natija olinadi.

O'zbekistonda Toshkent QXI tajribalaridan ma'lum bo'lishicha Manul duragay uchun lentasimon usulda $\frac{80+40}{2} \times 40$ sm va $\frac{70+40}{2} \times 40$ sm ekish shakli eng yaxshi hisoblanadi. Ba'zan keng qatorli usulda, qatorlar orasini 70-80 sm va o'simliklar orasidagi masofani 25-30 sm qilib ekiladi. Lentalar va qatorlarni, ham sarrov yo'nalishida, ham issiqxonaga ko'ndalang joylashtirish mumkin.

O'simliklarni issiqlik tartibotiga talabi, qishki-bahorgi davrdagi bilan bir xil, ammo tuproq haroratini 16°C dan pastga tushishiga yo'l qo'ymaslik kerak. Sug'orishlar ertalabki soatlarda o'tkaziladi. Mayni o'rtalarida issiqxonadan plyonkalar olinadi, lekin ekinni o'stirish iyun oxirigacha davom etadi.

Haroratni keskin o'zgarishi, plyonkaning ichki yuzasida shudring tomchilarini (kondensat) hosil bo'lishi zamburug' kasalliklarini rivojlanishiga imkon beradi. CHirish paydo bo'lganda havo namligini 70% gacha kamaytiriladi.

Bodring ekilgan issiqxonalarni shamollatishda elvizakka yo'l qo'ymaslik kerak.

Plyonkali issiqxonalarda bodring hosili O'zbekistonning markaziy qismida aprelni ikkinchi yarmidan boshlab chiqadi va iyun o'rtalarigacha, ya'ni ochiq yerdan mahsulot chiqqungacha davom etadi. Bahorgi issiqxonalar sharoitida mevalar tez

o'sadi shuning uchun hosil muntazam – kun ora terilishi va barralarni sarg'ayib ketishiga yo'l qo'ymaslik kerak.

Gidroponika usulida bodring yetishtirish. O'zbekistonda kuz-qish-bahorda gidroponika usulida bodring yetishtirish mumkin. O'tkinchi davrda ekish uncha foydali emas, chunki o'simliklar yerdagi qaraganda tez qariydi. Gidroponika usulida usulida bodring yetishtirish mumkin. O'tkinchi davrida ekish uncha foydali emas, chunki o'simliklar yerdagiga qaraganda tez qariydi. Gidroponika usulida bodring yetishtirish uchun TSXA-211 (Manul) va Syurpriz-66 navlari eng istiqbollidir.

Bodring ko'chatlari ichiga shag'al-qum aralashmasi to'ldirilgan sopol yoki plastmassa tuvakchalarda yetishtiriladi. Har bir tuvakchaga 0,355 g dan pretsipitat yoki ftorsizlantirilgan fosfat qo'shiladi.

Urug' ekilgandan to urug' barglari hosil bo'lguncha tuvakchalar kuniga 2 marta iliq suv, maysa chiqargandan keyin oldin bir marta suv, V. A. CHesnokov va E. N. Bazirinalarning oziqli eritmasi yoki NIOX eritmasi, keyin bir marta suv va ikki marta eritma, ekishga bir hafta qolganda 3 marta eritma quyiladi.

30 kunlik bodring ko'chatlarini tuprog'i bilan tuvakchadan olib, qatorlardagi yarimgacha suv to'ldirilgan chuqurcha yoki egatchalarga ekiladi. Dastlabki ikki kunda ko'chatlarga kuniga 2 marta iliq suv quyiladi. Uchinchi kundan boshlab oziqli eritma beriladi.

Ko'chatlar qatorlar orasini 80-90 sm va tuplar orasini 35-40 sm dan qilib (1 m² joyda 3-3,5 ta o'simlik hisobidan) bir qatorlab ekiladi. Shuningdek, 90Ч50Ч35 sm (1 m² joyda 4,1 ta o'simlik hisobidan), 120Ч60Ч35 sm (1 m² joyda 3,2 ta o'simlik hisobidan) sxemalarda ikki qatorlab lenta shaklida ekish usuli ham qo'llaniladi.

Gidroponika usulida o'stirilayotgan bodring tik bag'azlarga ko'tarib qo'yiladi.

Bodringni parvarish qilishda deyarli hamma joyda V. A. CHesnokov va E. N. Bazirinalarning oziq eritmasidan foydalaniladi (8-jadval).

8-jadval. Bodring uchun SITI da tayyorlangan oziq eritmasi
(100 l suvga gramm hisobidan)

O'g'itlar	Tayyorlangan ko'chatlar	Ekilgandan to hosil tukkuncha	Hosil tugish davrida
Oddiy superfosfat	690	550	550
Ammiakli selitra	515	515	250
Kaliy sulfat	405	417	140
Kaliy xlorid	340	448	120
Kaliy nitrat	-	-	400
Kaltsiy xlorid	530	-	-
Magniy sulfat	360	360	300
Eruvchan moddalarning umumiy konsentratsiyasi	1,90	1,84	127

Izoh. Mikroelementlar eritmasining tarkibi V. A. CHesnokov oziq eritmasi tarkibi bilan bir xil, lekin marganets sulfat normasi 1000 l suvga 1 g gacha kamaytirilgan.

Eritma substratga pastidan kuniga 2-4 marta beriladi. Lekin bunda uning yuqorigi 1,5-2 sm qatlamiga tegmasligi kerak. Eritma 30-40 daqiqa davomida

beriladi. Har haftada eritma analiz qilinadi va tuzatish kiritiladi. Oyda bir marta eritma kanalizatsiya tarmog‘iga oqizib yuboriladi, substrat esa $rN=6,2-8,4$ bo‘lgan iliq suv bilan yuviladi. Har oyda bir marta mikroelementlar bilan birgi orqali (ildizdan tashqari) oziqlantiriladi. Vegetatsiya davri oxirida substratdagi ildiz qoldiqlari yo‘qotiladi. Yilda bir marta sulfat kislotaning 0,3% li eritmasi yoki 5% li formalin bilan dezinfektsiyalanadi.

7.2. Himoyalangan joylarda pomidor yetishtirish texnologiyasi

Issiqxonalarda yetishtiriladigan sabzavotlar ichida pomidor ikkinchi o‘rinda turadi. U O‘zbekistonni issiqxonalarida 40-42% maydonni egallaydi va etishtirilayotgan yalpi issiqxona sabzavot mahsulotning 30% ni tashkil qiladi. Oxirgi yillarda uni salmogi yana ham ortib bormoqda.

O‘zbekistonda qishki issiqxonalarda pomidor kuzgi-qishki, qishki-bahorgi va o‘tkinchi (kuzgi-qishki-bahorgi) aylanish davrlarida yetishtiriladi.

Pomidorni issiqlikka talabi bodringga yaqin. Uning uchun maqbul harorat 22-27°C. Harorat 15°C dan pasaysa gullash to‘xtaydi, 7°C dan kamaysa ildiz sistemasi nobud bo‘laboshlaydi.

Pomidorni issiqxonalarda yetishtirishda maqbul harorat quyoshli kunlarda 25-28°C, bulutli kunlarda 18-20°C, kechasi esa 15-16°C da saqlash lozim. Haroratni 12°C yuqori ko‘tarilishiga yo‘l qo‘ymaslik kerak.

Pomidor yuqori yoruglikni talab qiladi. Kuzgi-qishki davrda yoruglik kamayganda, o‘simlikni rivojlanishi va mevalarni pishi-shi sekinlashadi, navlarni vegetatsiya davri uzayaboradi.

Pomidor yuqori tuproq namligiga talab qiladi, ayniqsa jadal mevalar shakllanayotgan davrda (80-95%). Tuproq namligi 75% dan pasayib ketmasligi kerak. Bunda havoning nisbiy namligi 60% dan oshirmay saqlanadi. Uning uchun maqbul havoning nisbiy namligi 45-60% ni tashkil qilishi kerak. Shu boisdan uni bodring bilan birga bir issiqxonada etishtirib bo‘lmaydi.

Pomidor uchun issiqxona havosidagi karbonat angidridi (SO_2) gazining maqbul miqdori 0,10-0,15% bo‘lishi lozim. U hosil bilan birga katta miqdorda (meva massasini 1% gacha) mineral oznqalarni olib chiqadi. Shu boisdan u mineral ozuqaga ayniqsa tuproqda yaxshi o‘zlashtiriladigan fosforga juda talabchan.

Pomidorni asosiy oziqlantirishda bir gektariga 150-250 kg N, 200-300 kg dan fosfor va kaliy soliadi. Qo‘shimcha oziqlantirishda har bir aylanish davri uchun azot va fosfordan 200-250 kg kaliydan 150-250 kg beriladi.

Pomidorni issiqxonalarda vertikal bag‘azda bir poyali qilib o‘sti-riladi. Tuproq yumshoq, begona o‘tlardan tozalangan holda saqlanadi, uning uchun har aylanish davrida 2-3 marotaba tuproq yumshatilib o‘simliklarni bagriga tortiladi.

O‘zbekiston sharoitida qishki issiqxonalarda yetishtirish uchun pomidorii quyidagi nav va duragaylari tumanlashtirilgan.

«O‘zbekiston Respublikasi xududida ekish uchun tavsiya etilgan qishloq xo‘jalik ekinlari davlat reestriga» 2007 yil himoyalangan yerlarda o‘stirish uchun 39 nav namunalari kiritilgan, shu jumladan vatanimizning uch navi (Subxidam, Gulqand, Ava-Mariya), bir duragay (Sayxun) va 35 chet el duragaylari kiritilgan. CHet el duragaylaridan – Rossiyaning Gamayun; Isroilning: Abigal A-870, Nadin, Nemo-Nadin, Neli FA1410, Francheska FA-570, SHarlota FA1402; Germaniyaning

ikki: Ayta, Ivonna; Frantsiyaning etti: Alambra, Anteneya, Bona, Don Xose, Mamike, Sita, CHempion; Niderlandiyaning 19 navi: Antona, Bauro, Belle, Buran, Velasita, Vilasko, Videtta, Kolibra, Monroe, Majestik, Maruchka, Mondial, Omad, Raisa, Ralli, Jironda, Xalay-zuu, SHennon (Nun 7942), Eydjen.

Mahalliy Gulqand 1990, mahalliy Ava-Mariya va Rossiyaning Gamayun duragayi – 1995, mahalliy nav Subxidam – 2000 va Sayxun duragayi 2006 yildan boshlab rayonlashtirilgan.

So‘nggi yillarda shingilli, katta shingillarda ko‘p sondagi mayda mevalarni hosil qiladigan pomidor navlari keng tarqalmoqda.

Lekin shunga qaramasdan ko‘pchilik issiqxona xo‘jaliklarida chet davlatlarning (ayniqsa, Rossiya, Gollandiya, Isroil) birqancha nav va d; ragaylari ekilmoqda va sinovdan o‘tmoqda.

Qishki issiqxonalarda pomidor yetishtirish. O‘zbekistonda qishki issiqxonalarda pomidor kuzda ekiladi. Ana shunda noyabr-yanvarda hosil olinadi (kuz-qishki) yoki keyingi yil iyuligacha ham parvarish qilinaveradi (o‘tkinchi davra). Shuningdek. qishda ekib, martdan iyulgacha hosil olinadi (qish-bahorgi davr).

Kuz-qishda ekiladigan pomidor yorug‘lik kamayadigan davr boshlanguncha vegetativ organlarida assimilyatsiya mahsulotlari to‘plab oladi. Ana shu zapas va fotosintez mahsulotlari hisobiga hosil tugadn va pishnb etiladi. Shuning uchun dekabrgacha o‘simliklar etarlicha vegetativ massa to‘plashini va hosil tugishini ta‘minlaydigan sharoitda parvarish qilinadi.

Issiqxonalarga ko‘chat ekiladigan optimal muddatlar: Qoraqalpog‘istonda avgustning boshlari, Qashqadaryo viloyatida avgustnnng oxiri, Toshkent va Samarqand viloyatlarida 10-15 avgust, Farg‘ona vodiysida 15-20 avgust hisoblanadi. Urug‘lar issiqxonaga 30-35 kun oldin sepiladi, kuz-qishki davr yanvarning boshida tugaydi, bunda hosildorlik $5-7 \text{ kg/m}^2$ ni tashkil qiladi.

Kuz-qishki davrda 25-30 kunlik ko‘chatlar ekiladi. Kasallik yuqtirmaslik uchun bu ko‘chatlar shu issiqxonalarning o‘zida yetishtiriladi.

Kuz-qishki davrda ekiladigan ko‘chatlarni $10\text{Ч}10 \text{ sm}$ hajmli oziq kubiklarda yetishtirish maqsadga muvofiqdir. Bu usulda o‘simliklarning o‘sib rivojlanish davri qisqa bo‘ladi, shuning uchun sabzavot o‘simliklarining oziqlanish maydoni qish-bahorgi davrga qaraganda bir oz kichnkroq bo‘ladi. Bunda ko‘chatlar ikki sxemada: $70\text{Ч}35-40$ yoki $80\text{Ч}20 \text{ sm}$ sxemada, bir qatorlab va $\frac{80+80}{2} \times 30$ sxemada ikki qator qilib ekiladi. 1 m^2 maydonda 4-5 tup o‘simlik qoldiriladi.

Pomidor ko‘chatlari balandligi $30-40 \text{ sm}$ li pushtalarga ekilib, egat bo‘ylab sug‘oriladi. Angar tipdagi issiqxonalarda ko‘ndalangiga, blokli issiqxonalarda uzunusiga pushta olinadn eni $6,4 \text{ m}$ li blokli issiqxonalarga pomidor 8 qator qilib ekiladi.

Kuz-qishki davrda pomidor tik bag‘azga ko‘tarib o‘stiriladi. Ko‘chat ekilgandan 3-4 kun keyin kanopga bog‘lanadi. Ular o‘sgan sari har haftada kanopga chirmashtirib boriladi.

Kuz-qishki davrda pomidor ekib o‘stirishda o‘simliklarga shakl berish zarur. Pomidor turlarida 4-6 ta barg hosil bo‘lgandan keyin uchinn chnlpib, o‘sishi sekynlatiladi. Hosili terilgandan keyin birinchi shoxchalaridagi pastki barglar yulib

tashlanadi. Bunda o‘simliklarga yoruglik tushishi va aeratsiya yaxshilanadi. Qurigan o‘simliklar va barglar yo‘qotiladi.

Kuz-qishki davr boshlanishida haroratga e‘tibor beriladi, u 35°C dan ko‘tarilib ketmasligi kerak. O‘simliklar qizib ketmasligi uchun issiqxona tomi oqlanadi yoki suv yomg‘irlatib turiladi. Oktyabr-noyabrda havo harorati serquyosh kunlari 25-30°C va bulutli kunlari 18-20°C bo‘lishi, lekin 12°C dan pasayib ketmasligi kerak. Tuproqning harorati 15-17°C bo‘lishi kerak. Dekabrda tabiiy yoruglik kamayib, kun qisqara borgan sari issiqxonalar harorati asta-sekin kunduzgi 18-20°C ga, kechasi 14-15°C ga tushiriladi. Bundan maqsad fotosintez jarayoni susaygan davrda o‘simliklar nafas olishida assimilyatrlar sarfini kamaytirishdan iborat. Bunda havoning nisbiy namligi imkoni boricha past (60% dan oshirmay) saqlanadi: bunday sharoit pomidor gullari changlanishi uchun va kasalliklarning oldini olishda zarur hisoblanadi. Buning uchun pastdan emg‘irlatib sug‘oriladi yoki shlanglardan suv berib sug‘oriladi.

Qator oralari 2-3 marta yumshatiladi, o‘simliklar tupining atrofi chopiladi.

Pomidor avgust-sentyabrda tez-tez, keyin harorat pasayib, bulutli kunlar boshlanganda har oyda 2-3 marta sug‘oriladi.

Muhit nam bo‘lsa, pomidor gullarining changlanishi qiyin bo‘ladi. Shuning uchun noqulay sharoitda, ayniqsa havo bulut bo‘lsa, gullarni yaxshi changlanishi uchun elektromagnit vibrator yordamida silkitiladi. Bu usul hosilni 10-12% ga oshiradi. Uni haftada 2 marta ertalab 2-3 sekunddan takrorlash mumkin. Agar vibrator bo‘lmasa, simbag‘azni sekin silkitib, bunga erishish mumkin. Bundan tashqari, o‘stiruvchi moddalardan ham foydalanish mumkin, ular hatto urug‘lanmasdan ham meva tugilishini ta‘minlaydi.

Pomidor hosili noyabrning ikkinchi yarmidan boshlab, to yanvarning o‘rtalarigacha teriladi.

O‘zbekistonda kuz-qishda bodring etishtirilgandan keyin qish-bahorgi davrda boshlanib, pomidor ekiladi. Bunda eng oldin nav tanlanadi: boshqa davrlardan ekiladigan barcha navlar mazkur davrda ekish uchun yarayveradi. Qish-bahorgi davrda o‘simliklar tabiiy yoruglik ortib harorat ko‘tarilayotgan sharoitda o‘sadi. Bunday sharoitda o‘simliklarni parvarish qilish oson. Bu davrda kuz-qishdagiga qaraganda hosildorlik 2 marta ortadi.

O‘zbekistonda 45-50 kunlik ko‘chatlar issiqxonaga dekabrning ohiri va yanvarning birinchi yarmida ekiladi. Ko‘chat tayyorlash uchun pomidor urug‘i 10-15 noyabrda sepiladi. Urug‘dan chiqqan maysalar 8Ч8 dan 14Ч14 *sm* gacha bo‘lgan go‘ng chirindi kubiklarga pikirovka qilinadi yoki bevosita shu kubiklarga urug‘ ekiladi.

Harorat yuqori bo‘lgan va yoruglik yaxshi tushib turgan sharoitda pomidor o‘simliklarida assimillyatsiyalovchi kuchli anparat shakllanadi. Shuning uchun bu davrda ularning oziqlanish maydoni katta bo‘ladi. Gulqand navlarini ekish uchun 80Ч40-50 yoki $\frac{80+80}{2} \times 40 - 50$ *sm* li sxema tavsiya etiladi.

Ekilgandan keyingi temperaturasi 23-25°C bo‘lgan suv bilan sug‘oriladi. 2-3 kundan keyin ko‘chatlar kanop bilan gorizontal bag‘azlarga bog‘lanib, har haftada kanolga chirmashtirib boriladi.

Pomidor bitta poyali qilib o‘stiriladi, bachki novdalari doim yulib gashlanadi: ular 6-7 sm dan uzayib ketmasligi kerak. Indeterminant navlari 8-9 gul shingili chiqaradi (bag‘azgacha). Keyin asosiy poyasi bag‘azdan oshnrib tushiriladi va yana gul shingillari hosil qilinadi. O‘simliklar uchi chilpiladi. Sarg‘ayib, qurib qolgan pastki barglari haftada bir marta yulib tashlanadi.

YOrug‘lik kam sharoitda pomidor hosil tukkuncha haroratni: serquyosh kunlari kunduzi 22-24°C, bulutli kunlari 18-20°C, kechasi 16-17°C saqlash; mevalar etila boshlaganda va yorug‘lik ko‘payganda yuqoridagiga muvofiq, 24-26, 20-22, 17-18°C saqlab turish tavsiya etiladi. Bahor-yoz davrida issiqxona harorati 32°C dan ortib ketishi o‘simliklarga salbiy ta‘sir qiladi. Bunday holda uni yaxshilab shamollatish va sug‘orish kerak. Lekin tuproq harorati 18° dan, havoing nisbiy namligi 60-70% dan ortmasligi kerak.

Pomidor tuproq namligiga juda talabchan bo‘ladi. Uning optimal namligi 75-80% bo‘lishi kerak. Qishda 6-8 kunda bir marta sug‘oriladi. May oyida har 2-3 kunda bir marta 10-12 l/m² me‘yorda sug‘oriladi. Har gal sug‘orilgandan keyin issiqxona shamollatiladi.

Issiqxonalarga kuniga 2 marta: ertalab quyosh chiqquncha va soat 16 dan keyin SO₂ gazini berish va issiqxona havosidagi SO₂ miqdorini 0,10-0,20% gacha etkazish tavsiya etiladi.

Qish-bahorgi davrda pomidor avj olib o‘sib rivojlanadi. Shuning uchun er oziq elementlariga boy bo‘lishi kerak. Mart davri boshida 1:3,5-4 nisbatda azot va kaliy beriladi. Keyin yorug‘lik ko‘payishi va o‘simliklar o‘sa borishi bilan bu nisbat 1:2 yoki 1:1 bo‘ladi.

Pomidor ekilganidan taxminan 2 oydan keyin hosil tuga boshlaydi. Hosili nimrangligida teriladi. Ana shunda tupida qolganlari tez etilaveradi. Bahorda har 2-3 kunda, yozda har kuni teriladi.

O‘tkinchi davrda pomidor shu yilgi kuzdan keyingi yil yozgacha o‘sadi. Mazkur davrda mavsumdan tashqari vaqtda pomidor yetishtirishni ta‘minlaydi.

Kuz-qishki davrdagi kabi, o‘tkinchi davrda dekabr-yanvarda o‘simliklar yorug‘ davrda to‘plangan assimilyatsiya mahsulotlari hisobiga hosil tugadi va faqat fevraldan boshlab fotosintez hisobiga o‘sgan yangi hosil organlari paydo bo‘ladi.

Ko‘chatlar xuddi kuz-qishga tayyorlangandek yetishtiriladi. Uzoq o‘simlik rilojlangani uchun pomidor o‘simliklarining oziqlanish maydoni boshqa davrlardagiga qaraganda katta bo‘ladi. 1 m² maydonga 2,5-2,7 ta hisobidan ko‘chat ekiladi. Bunda qator oralarini 80 sm, o‘simliklar orasini 40-50 sm, (80Ч40-50 sm yoki $\frac{80+80}{2} \times 40 - 50$ sm qatorlab yoki lenta shaklida ekiladi. Bunda har tupda 20 ta va undan ortiq gul shingili hosil bo‘ladi. Yanvarning o‘rtalarida pomidor tuplari yuqorigi bag‘azgacha o‘simlik chiqadi. Ana shunda ular oldingi-pastki ikkita bag‘azdan bo‘shatilib, shaxmat usulida birinchi bag‘azga ko‘chiriladi. Natijada o‘simliklar poyasi pastga osilib, o‘simlik jarayonlari yanada tezlashadi.

Bu davrda pomidor xuddi kuz-qishdagi kabi parvarish qilinadi.

Bahorgi-yozgi aylanish. Pomidor O‘zbekistonda bahor-yozgi aylanishda isitilmaydigan plyonkali issiqxonalarda yetishtiriladi. Bu mavsumda erta hosil

to'playdigan va bir me'yorda mahsulot beradigan determinant nav va duragaylardan foydalanish maqsadga muvofiq bo'ladi.

Ko'chat respublikaning markaziy mintaqalarida mart oyining o'rtalarida ekiladi, hosili aprel oyining so'nggi dekadasida pishaboshlaydi. May oyi va iyun oyining birinchi yarmida eng ko'p miqdorda hosil olinadi. So'nggi hosil iyun oxirida yig'ishtiriladi. Issiqxonaga ko'chatlar qatorlab 70×35-40 *sm* shaklda yoki ko'pincha qo'shqatorli lenta usulida orasini 50-60 *sm* va o'simlik tuplari orasini 25-40 *sm* dan qilib ekiladi.

Pomidor o'simliklari tik kanop bag'azda o'stiriladi. Unga bir yoki ikki poyali qilib shakl beriladi. Tezpushar navlari 3-4 gul shingilidan so'ng, baland bo'yili o'rtapushar navlarni 5-6 shingillaridan so'ng chilpiladi.

Plyonkali isitilmaydigan issiqxonalarda pomidorni parvarishlash havo harorati va namligini tegishli me'yorda saqlash tavsiya etiladi. Bunda kunduzgi haroratni – 25-27°C, kechasi – 14-16°C da va havoning namligini shamollatish yordamida 60-70% atrofida saqlash lozim. Parvarishlash ishlari muntazam sug'orib turish, oziqlantirish, 3-4 marta chopiq qilish, kasallik va zararkunandalarga qarshi kurashishdan iborat.

Pomidor mavsumda 3-4 marta oziqlantiriladi. har oziqlan-tirilgandan so'ng, o'simliklar bag'riga yangi tuproq tortiladi yoki yangi tuproq sochiladi. Mineral o'g'itlar berish me'yori va nisbati o'simliklarning rivojlanish fazasiga va tuproqdagi mineral elementlar miqdoriga bog'liq. Mineral o'g'itlarni organik o'g'itlar bilan navbatlab beriladi. Makroelementlar bilan bir qatorda mavsumda 2-3 marta mikroelementlar bilan ham oziqlantiriladi.

Pomidor hosili aprel oxiri may boshlardan, issiqxonadan plyonkalarini olib tashlangandan so'ng chiqaboshlaydi. Bunda navlar va ekish muddatlari to'g'ri tanlansa va o'z vaqtida tegishli parvarishlash tadbirlari o'tkazilsa, iyul oyigacha (ochiq maydondan hosil chiquncha) issiqxonalarining har 1 *m*² maydonidan 4-5 *kg* dan jami 6-8 *kg* gacha hosil olish mumkin.

Pomidorni gidropon issiqxonalarda yetishtirish. Bu usulda pomidor yetishtirishda ko'chatlar uchun yerdagiga qaraganda yanada qulay sharoit yaratiladi. Chunki stellajlarga yoki idishlarga oziq eritmasi yuborishda uning sathi substrat sathidan 2-3 *sm* past bo'ladn. Shunng uchun o'simliklar bargi yoyilgan mintaqadagi havo namlanmaydi.

Gidroponli issiqxonalarga ekiladigan ko'chatlar ichiga shag'al-qum aralshatirib solingan sopol tuvakchalarda yetishtiriladi. Parvarish qilish davrida ko'chatlar kuniga 1-2 marta V.A. Chesnokov va E.N. Bazirinalarning oziq eritmasi bilan sug'oriladi.

Ko'chatlar 7-8 ta barg chiqarganda issiqxonalarga ko'ndalang qilib qatorlab ekiladi. Ularni juda qalin ekmaslik kerak. Bunda bitta davr: kuz-qishda yoki qishbahorda pomidor yetishtiriladi.

Pomidor ko'chatlari shag'alli substratlarga ekilgandan keyin Chesnokov va Bazirina eritmasida o'stiriladi. Undan 3-4 hafta foydalaniladi. Bu eritmani har haftada analiz qilib, etishmagan ayrim elementlar o'rniga o'g'it qo'shiladi.

Gidropon usulida pomidor yetishtirishda yuqorida aytib o'tilgan navlar ekiladi, ekish muddatlari va o'simliklarga shakl berish ham xuddn yuqoridagi kabi.

Ustiga vaqtincha plyonka yopib pomidor yetishtirish. Bu usulda pomidor ko'chat qilib ekiladi. Respublikamizning janubida ko'chatlar fevral oxirida, Farg'ona vodiysida 15-20 martda, Toshkent va Samarqand viloyatlarida martning uchinchi o'n kunligida ekiladi. Parvarish qilish texnologiyasi xuddi dalalardagi bilan bir xil. Bu yerga ekiladigan ko'chatlar yarim issiq parniklarda yoki isitiladigan issiqxonalarda yetishtiriladi. Pomidor urug'i yanvar oxiri - fevral boshlarida sepiladi. Ko'chatlar 8Ч8 sm sxemada pikirovka qilinadi. Oddiy usulda parvarnshlab chiniqtiriladi. So'ngra 45 kundan keyin plyonka ostiga ekiladi.

Pomidor ekiladigan maydon ham xuddi bodring ekishdagi kabi tayyorlanadi. Plyonka ostiga faqat sust o'sadigan juda tezpishar determinant navlarni ekish maqsadga muvofiq, shuning uchun ko'chatlar oddiy ekishdagiga qaraganda zichroq joylashtiriladi. Ularni parvarish qilishda asosan plyonka tagidagi harorat va havoning nisbiy namligini nazorat qilib turish kerak, aks holda harorat tez ko'tarilib, namlik ortib ketadi. Agar ob-havo yaxshi bo'lsa, plyonka butunlay ochib qo'yiladi. Kechasi yana yopib qo'yiladi, ana shunda hosil etilishi tezlashadi. Agar yog'in-sochin bo'lmasa, aprelda egat bo'ylab 2-3 marta sug'oriladi. Aprelning oxiri - martning boshida plyonka olib tashlanib, maydon yoppasiga yumshatiladi, mineral o'g'it solinadi va egat bo'ylab sug'oriladi. Vaqtincha plyonka yopib yetishtiriladigan pomidor yerga yoyib o'stiriladi.

7.3. Himoyalangan yerlarda ko'kat sabzavotlarni yetishtirish texnologiyasi

Ko'kat ekinlar turli botanik va xo'jalik belgilariga ko'ra sabzavot ekinlari guruhini katta qismini tashkil qiladi. Qishki davrda ular asosiy vitamin manbai hisoblanadi. Ularda oqsil, uglevodlar va organik kislotalar mavjud.

Himoyalangan yerlarda ko'kat ekinlarni yetishtirish usuliga ko'ra ular quyidaga uch guruhga bo'linadi:

1. *Urug' bilan ekiladigan ekinlar, ularga pekin karami, salat, kress-salat, ukrop, kashnich, isma.choq misol bo'laoladi.*

2. *Majburlab o'stiriladigan ekinlar – ularni ochiq yerda ilgari shakllangan ildizmevalari, ildizlari va piyozboshlari himoyalangan joylarga eknlib bargidan foydalanish uchun ekiladi. Ularga turli piyozlar, petrushka, selder, shovul va boshqalar kiradi.*

3. *Ochiq yerda etishtirilgan ekinlarni himoyalangan yerlarga ekib o'stirishni davom ettirish va etishtirish. Ularga gul karam, petrushka, selder va boshqalar kiradi.*

Oxirgi ikki usulda ko'katlarni yetishtirish to'g'risida ilgari mavzularda (sabzavotlarni yetishtirish umumiy agrotexnikasi) izoxlab o'tilgan.

Urug' bilan ekiladigan ko'katlardan O'zbekiston sharoitida himoyalangan yerlarda kress salat, ukrop, kashnich, bargli salat, selderey yetishtirish mumkin.

O'zbekiston sharoitida ko'kat ekinlarni himoyalangan joylardan 5 oy davomida (noyabr-aprel) olish mumkin.

O'zbekistonda himoyalangan joyda xidli ko'kat o'simliklardan ukrop, kashnich va petrushka, selderey yetishtiriladi. Ukropning Uzbekskiy-243 va Andijon mahalliy navlari ekiladi.

Qishki issiqxonalarda ko‘chat yashiklariga urug‘ yalpi sepiladi (har bir yashikka 3-4 g hisobidan); yo‘lkalar chetiga 20-30 g/m^2 dan sepiladi. Zichlovchi ekin sifatida ekilsa, 4-6 qatorli lenta shaklida 10-15 g/m^2 hisobidan urug‘ sarflanadi.

Parniklarga sof holda ekilganda har bir rom ostiga 40-50 g hisobidan urug‘ sepiladi. Keyin iliq suv bilan sug‘oriladi: ustiga 0,5 *sm* qalinlikda chirindi sepib, engilgina zichlanadi (bosiladi). Urug‘ sepilgan yashiklarni ustma-ust taxlab, 3-5 kun harorati 20-25°C li sharoitda saqlash mumkin. Maysalashi bilan (5% dan ko‘proq) yashiklar bir qator qilib joylashtiriladi. Ukropni parvarish qilishda zarur (15-18°C) harorat, tuproq namligi (70-80%) va havoning nisbiy namligi (60-70% optimal) saqlanadi. Zarurat bo‘lsa o‘toq qilinadi. Vegetatsiya davrida 2-3 marta sug‘oriladi va azotli o‘g‘itlar bilan (1 *l* suvga 3-4 g ammiakli selitra hisobidan) oziqlantiriladi.

Ukrop yosh vaqtida o‘rib olinadi. Uni ildizi bilan sugurib ham olinadi. O‘rilgandan keyin sug‘orilsa, yana o‘sadi va uni ikkinchi marta o‘rib olish mumkin. O‘rilgan ukropni 0°C da 3-5 kun saqlash mumkin.

Ukrop hosildorligi har bir ko‘chat yashikdan 200-400 g. Issiqxona yo‘lka va koridorlaridan 1-1,5 *kg* dan, plyonka yopilgan issiqxona, parnik, vaqtincha yopilgan plyonkalar tagidan 1,5-2,5 kg/m^2 dan hosil olinadi. Zichlovchi ekin sifatida ekilsa, hosili 2 marta kam bo‘ladi.

Kashnich ham tez etilishi jihatidan ukropga yaqin. Shuning uchun u ham ukrop kabi ekib o‘stiriladi. Ukrop ekiladigan muddatlarda ekilib, o‘sha muddatlarda yig‘ib olinadi. Kashnich urug‘i yaxshi unadi, u bir kun ivitiladi. Urug‘ ekish me‘yori ukropnikidan kam sof o‘zi ekilganda 12-18 g/m^2 .

O‘zbekistonda faqat bargli selderey ekiladi. U ildizmevasidan yetishtiriladi. Buning uchun ildizmevalarini 60-70 g dan qilib tayyorlab, qator oralarini 8-10 *sm*, tuplar orasini 3-4 *sm* dan qilib ekiladi. 1 m^2 maydonga 120-140 ta selderey ko‘chatini ekib ustiga (ildiz bo‘g‘zigacha) tuproq bostiriladi. U 12-18°C issiqda 35-40 kun o‘stiriladi.

O‘zbekistonda himoyalangan joyda bargli ko‘katlardan salat, kress-salat piyoz va kamdan-kam holda pekin karami ekiladi. Ular qish-bahorgi va erta bahorgi davrda yetishtiriladi.

Moskovskiy parnikoviy eng ko‘p tarqalgan bargli salat bo‘lib, faqat urug‘dan ekib o‘stiriladi.

Rediska. O‘zbekistonda himoyalangan joydagi barcha inshootlarda rediska ko‘proq erta bahorda zichlovchi ekin sifatida yetishtiriladi. Ko‘kat ekinlarga nisbagan rediska yorug‘likka talabchanroq va yuqori haroratni xohlamaydi. Shu tufayli, rediska kuzgi-qishki muddatda yetishtiriladi va uning «Saksa», «Krugliy krasniy», «Ertapishar» singari ertapishar, shuningdek, «Zarya», «Teplichniy» va «Krasiiy Velikan» navlari yetishtiriladi.

Qishki issiqxonalarda rediskani zichlovchi ekin sifatida bodring yoki pomidor oralariga ekish mumkin. Asosiy ekinni ekishdan 6-8 kun oldin jo‘yakning ikki tomoniga 4-6 qator qilib lenta shaklida ekiladi. Rediskani ko‘chat yashiklarida yorug‘ yo‘laklarda ham yetishtirish mumkin. Ekish chuqurligi 0,5-2 *sm* bo‘lib, qo‘lda yoki seyalkada 1 m^2 ga 3-4 g urug‘ sepiladi. Bunda oziq maydoni 5Ч5 *sm* bo‘ladi. Unib chiqqach, yagana qilinadi.

Rediskani yetishtirish davrida ikki marta oziqlantiriladi. Birinchisi unib chiqqandan so'ng ikki hafga o'tgach beriladi. Bunda go'ng (1:6 nisbatda suv bilan aralashtirilgani) 15 g superfosfat va 10 g kaliy tuzining 10 l eritmasi bilan qo'shib solinadi. Ikkinchi o'g'itlash birinchisidan bir haftadan keyin o'tkaziladi. Bunda 40 g ammakli selitra, 20 g superfosfat, 15 g kaliy tuzi 10 l suvda eritiladi, 1 m² maydonga 6-7 l eritma qo'yiladi.

Qishda hosil urug' unib chiqqandan so'ng 32-35 kun, yerga bahorda 25-28 kun o'tgach yig'ishtiriladi, 1 m² issiqxona maydonidan 2-3 kg rediska yig'ishtirib olinadi.

7.4. Himoyalangan yerlarda karam, qalampir va poliz ekinlarini yetishtirish texnologiyasi

Turli mintaqalarda va himoyalangan inshootlarda karamni karamsimonlar oilasiga kiruvchi turli xillari yetishtiriladi: gul karam, bryukva, oq boshli karam, kolrabi (sholg'om karam) va pekin karamlari.

O'zbekiston sharoitida yuqorida keltirilganlaridan oq boshli karam keng tarqalgan, hozirgi vaqtda gul karamdan ham barvaqt mahsulot olish uchun etishtirilmoqda.

Gul karamni himoyalangan joylarda ko'chat bilan taxminan fevral oyida ekiladi. Bunda Snejinka, Otechestvennaya, Gudman G₁ navlari ekiladi.

Qalampir yetishtirish. O'zbekistonda himoyalangan joyda chuchuk qalampirlar erta bahorgi almashlashda qisman isitiladigan va isitilmaydigan nlenkali issiqxona va vaqtinchalik plyonka ostida etishtiriladi. Buning uchun ochiq maydonlar uchun rayonlashtirilgan navlardan (Lastochka, Dar Tashkenta, Zarya vostoka) foydalaniladi. Issiqxona va plyonka ostida chuchuk qalampir yirik, tiniq mevalar hosil qilib, ular sifati bo'yicha ochiq yerdagisidan farq qilmaydi. Himoyalangan joyda qalampir ko'chatidan yetishtiriladi. Buning uchun oynaand yoki plyonkali isitiladigan issiqxonada go'ngli chirindi solingan 64646 sm hajmdagi kubiklarda o'stiriladi. Katta hajmdagi kubiklarda ikkitadan o'simlik qoldiriladi.

Oynavandli issiqxonadagi doimiy yerga 50-60 kunlik, plyonka ostiga 40-45 kunlik ko'chat o'tkaziladi. O'zbekistonning markaziy qismida, isitiladigan plyonkali issiqxonalariga ko'chatni fevralda, vaqtinchalik plyonka ostiga martning ikkinchi yarmida o'tkaziladi.

Issiqxonalarda ko'chatlar qatorlab 60415-20 sm, tunnel ostida o'stirilganda lenta usulida uch qator qilib 60420-25 sm sxemada o'tkaziladi.

Issiqxonada haroratni kunduzi quyoshli kunda 26-28°C, kechasi 13°C dan past bo'lmagan darajada saqlash kerak. Tuproqning maqbul harorati 24-26°C. Plyonka ostida harorat me'yordan oshib ketganda vaqti-vaqti bilan shamollatib turiladi. Tonneldan plyonkani may boshida to'liq olinadi. Tuproq namligi 75-80%, havoning nisbiy namligi 60-70%. Sug'orishdan so'ng ko'chat tupi tagidagi tuproq yumshatiladi, lentalar orasidagi mevalar yig'ib olingach, navbatdagi sug'orish o'tkaziladi. Himoyalangan joyda chuchuk qalampirning hosildorligi 5-6 kg/m².

O'zbekistonda himoyalangan joyda qovun va tarvuzni isitiladigan va isitilmaydigan plyonkali issiqxonalarda, vaqtinchalik plyonka ostida erta bahordagi almashlashda yetishtiriladi. Mevalari ochiq yerga nisbatan 1,5-2 oy oldin etiladi.

Himoyalangan yyerda qovunning tezpishar handalaklar gruppasi va «Davlatboy» navi, tarvuzning «Ertapishar VIR», «Ogonek», «Mramor», «Stoks» navlari yetishtiriladi.

Toshkent viloyatidagi «Xaskovo» davlat xo‘jaligida himoyalangan joyda U. Karimshoev tomonidan yaratilgan juda tezpishar qovunnipg «Xandalak», «Assati», «Davlatboy» navlarining erkin chatishmasidan hosil bo‘lgan duragaylari, tarvuzning «Korol kuba», «Oq urug‘» va «Mramor» navlari yetishtiriladi.

O‘zbekistonda issiqxona va parnikda ko‘chat qilib, shuningdek doimiy eriga bevosita ekish yo‘li bilan poliz ekinlari yetishtiriladi. Qishki issiqxonalarda ko‘chatni fevral oxirlarida, qisman isitiladigan issiqxonalarda – martning o‘rtalarida: isitilmaydiganlarida – martning oxirida, vaqtinchalik plyonka ostiga esa – aprelnng birinchi o‘n kunligida o‘tkaziladi. Urug‘i bevosita doimiy yerga ko‘chatni ekinga nisbatan 10-12 kun oldin tashlanadi. Bunday muddatlarda ko‘chat ekilganda qovun mevasi hosilini qishki issiqxonadan – aprelning oxiri, tarvuzni – may boshida, quyosh nuri bilan isiydigan plyonkali issiqxonalarda, qovunni mayning boshlanishida va tarvuzni may o‘rtalarida; vaqtinchalik plyonka ostidan – qovunni iyunniig o‘rtalarida va tarvuzni iyunning uchinchi o‘n kunligidda olinadi. Urug‘ bilan ekinganda mevasi 15-20 kun keyin etiladi.

Ko‘chatni ko‘chatzor issiqxonalarda yetishtiriladi. Navlarga ajratilgan va dezinfektsiya qilingan urug‘ undiriladi va go‘ng chirindili ozuq tuvakchaga (diametri 10-12 *sm*) 2 tadan ekiladi. 4-5 kun-dan so‘ng unib chiqqach, niholdan noziklari olib tashlanadi. Qovun ko‘chatini 20-25, tarvuzni 25-30 kunda yetishtiriladi. Urug‘ni ekish muddati uni doimiy yerga o‘tkazish vaqtiga va uning chiqish davomiyligiga qarab belgalanadi. Ko‘chatni etishtirayotganda haroratni kunduzi 22-24°C va kechasi 17-19°C da saqlab turish kerak. Ko‘chat me‘yorida sug‘oriladi, bunda albatga iliq suv quyiladi.

Doimiy yerga ekilayotganda ko‘chat 2-3 ta, lekin to‘rttadan ortiq bo‘lmagan haqiqiy bargga ega bo‘lishi kerak. Ekilishdan 5-7 kun oldin ko‘chat chiniqtiriladi. Tuproq harorati 14°C dan kam bo‘lmaganda ko‘chat o‘tkaziladi. Poliz ekinlariga issiqxonadagi tuproq tarkibi organik o‘g‘itlar va yumshatuvchi materiallar bilan boyitilgan bo‘lishi kerak. O‘g‘it o‘simlik tagiga solinadi. Vaqtinchalik plyonka ostida etishtirilayotganda maydonni ko‘chat ekishga kuzdan tayyorlab qo‘yiladi. Kuzda haydalganda yerga 300-400 *kg/ga* superfosfat, bahorda ekishdan oldin 300 *kg* ga ammiakli selitra va superfosfat solinadi.

Issiqxonada ko‘chat qatorlab ekiladi, bunda qator oraligi 80 *sm*, qatordagi o‘simlik oralig‘i 40-45 *sm* bo‘ladi. Birinchi ikki sug‘orishii har bir egat bo‘ylab, keyingasini qator oralab o‘tkaziladi. Ko‘chat lentasimon ikki qatorli sxemada $\frac{80+80}{2} \times 40-50$ *sm* ekiladi.

Issiqxonada o‘simlik tik shpalyerda o‘stiriladi.

Vaqtinchalik plyonka ostida ham lenta usulida ekiladi. Lentadagi qatorlar oraligi 70-80 *sm*, lentalar oralig‘i 140-190 *sm* va o‘simliklar oralig‘i 60 *sm*. $(\frac{140-190+70-80}{2} \times 50-60$ *sm*) qilib belgilanadi.

O'suv davrida sug'orish jo'yaklar bo'ylab o'tkaziladi. Mavsumda issiqxonadagi qovun 8-10 marta, tonneldagini kamroq 6-7 marta sug'oriladi. Issiqxonadagi tuproq ikki-uch marta, tonneldagi uch-to'rt marga yumshatiladi. Oziqning tarkibi va miqdori: 1 m² yerdaga qovunga 15 g ammiakli selitra, 30 g ammosfos va 10 g kaliy tuzi; tarvuz uchun shunga munosib ravishda 10, 30 va 30 g.

Rayonlashtirilgan ertapishar navlarda pastki ikki yon shoxlar olib tashlanadi, chunki ularda onalik gullari odatda kech paydo bo'ladi. Keyingi uch-to'rt shoxchalari tuproq yuzasi bo'ylab yoyiladi va onagullari paydo bo'lgandan so'ng har ikki-uch bo'gimdan keyin chilpiladi.

6-7 bo'g'imdan so'ng onalik gullari hosil bo'lmagan shoxlari olib tashlanadi. Markaziy novda chilpilmaydi.

Yon novdalarning birinchi qatoridan (shpalerning o'rta va yuqori yarusidan) shoxchalar onalik gullaridan 2-3 barg yuqoridan chilpiladi. Naychalarni me'yorlashtirish birinchi mevalarning shakllanishini tezlashtiradi va ularning tovarlik hamda ta'm sifatnnn yaxshilaydi. Har bir o'simlikda 4-5 meva (0,8-1,2 kg og'irlikda) qoldirilishi kerak. Mevalarni to'r qopchalarga solib shpalernnng yuqoridagi chizimchalariga yoki issiqxona karkasiga bog'lab qo'yiladi.

Qovun va tarvuzning hosildorligi himoyalangan joyda ochiq yerdagiga nisbatan 2-3 marta yuqori: issiqxonada – 5-6 kg/m², tonnelda 35-40 t/ga.

8-Bob. DALA SABZAVOTCHILIGINING AGROTEXNIK ASOSLARI

8.1. Sabzavotlarni joylashtirish va sabzavot ekinlari uchun er tanlash

Bir yerda bir o'simlik surunkali yetishtirilsa, uch yildan so'ng uning hosildorligi 20-40% gacha kamayib ketadi. Shu sababli har bir sabzavot ekinini eng yaxshi tuproq-iqlim sharoitiga ega bo'lgan yerlarga hamda shu o'simlik uchun o'tmishdosh bo'ladigan sabzavotlardan bo'shagan yerlarga joylashtirish maqsadga muvofiqdir. Almashlab ekishda ayrim sabzavotlarni me'yoridan ko'p ekib, almashlab ekish tartibiga amal qilmaslik shu o'simlikka xos bo'lgan kasallik va zararkunandalarning ko'payishiga sabab bo'ladi. Tuproq tarkibida zararli moddalarning bir tomonlama ko'payishi esa tuproqni «*charchash*» holatiga olib keladi. Bu o'z navbatida hosilni keskin kamaytirib, uning sifatini pasaytirib yuboradi.

Poliz ekinlari O'rta Osiyo iqlim sharoitida suv bilan kam ta'minlangan va lalmi yerlarda, sun'iy sug'oriladigan yerlarda yetishtiriladi. Masalan, kartoshka harorati past bo'lgan tog'li tumanlarda yaxshi o'sib, yuqori hosil beradi va aynish kasalliklari bilan kam zararlanadi.

Bir tumanda tuproq tarkibi va er relefiga ko'ra sabzavotlarning joylashish nisbati ham turlicha bo'ladi. Sabzavot ekinlari organik moddalarga boy, nam va salqin bo'ladigan qayir yerlarda yaxshi o'sadi. O'rta Osiyoda karam, bodring, tomatdoshlar va ko'kat o'simliklari daryolarning bo'ylari va en bag'irlarida, quyi qismidagi o'tloq, botqoq-o'tloq tuproqlarda mo'l hosil beradi. Bu yerlar bo'z tuproqtarga nisbatan chirindi va azotga boy. Ular sernam va ko'p hollarda sizot suvi yuz joylashishi bilan tavsiflanadi. Shuning uchun bu xildagi tuproklar harorati bo'z tuproqlarnikidan pastroq bo'ladi.

Piyoz, ildizmevali o'simliklar o'stirish uchun yuqori terrasalarning engil soz tuproqli yerlari ancha qulay bo'ladi. Poliz ekinlari ham yuqori terrasalardagi bo'z

tuproqtarda yaxshi o'sadi. Bunday yerlarda ular fuzarioz so'lish kasalligi bilan kam zararlanadi va sershira mevalar beradi. Xorazm va Qoraqalpog'istonda qovuning mahalliy navlari sizot suvlari yuza joylashgan yerlarda yaxshi yetishtirilmoqda, sizot suvlarining yuza joylashganligi uchun ular sug'orilmaydi. Poliz ekinlari yangidan o'zlashtirilgan bo'z yerlarda, shu jumladan, cho'l yerlarda ham mo'l hosil beradi. Janubiy yonbag'irlar quyosh nuri ta'sirida shimoliy tomonlarga nisbatan yaxshiroq qiziydi, sharqiy va g'arbiy yonbag'irlar oraliq holatda bo'ladi. Shuning uchun issiqlik etarli bo'lmagan sharoitda o'sadigan ertagi sabzavotlar birinchi navbatda janubiy yonbag'irlarga joylashtiriladi. Yozda ekiladigan, ayniqsa, yuqori haroratdan qiynaladigan karam, kartoshka kabi ekinlar shimoliy yoki g'arbiy yonbag'irlarda ekilgani ma'qul.

8.2. Erni ekishga tayyorlash

Haydalma maydonlar yuzasida o'simlik qoplamalarining doimiy ravishda buzilishi, biomassalarning chiqib ketishi, texnika g'iddiraklarining bosimlari va ortiqcha yumshatishlar tufayli tuproq strukturasi o'zgaradi, eroziyaga uchraydi va unumdorligi pasayadi. Shu bois erni ekin ekishga tayyorlashning eng muhim vazifasi – bu salbiy oqibatlar keltiruvchi agrotexnikaviy tadbirlar o'tkazmaslik va tuproq strukturasi saqlab qolishdan iboratdir. Erni tayyorlash organik qoldiqlarni, mineral va organik o'g'itlarni tuproq bilan aralashtirish, begona o'tlarni yo'q qilish, zararkunanda va kasalliklarga qarshi kurashish, urug' o'tkazadigan uskunalarni me'yoriga keltirishlarni o'z ichiga oladi.

Sabzavot ekinlari uchun erni ekishga tayyorlash ishlari ham qishloq xo'jaligining boshqa ekinlari uchun erni tayyorlashda bajariladigan ishlarga o'xshashdir. Ammo sabzavotlar uchun erni ekishga tayyorlash usullari va ularni sifatli qilib bajarilishi o'ziga xos xususiyatlarga ega.

Yerga ishlov berish ishlari yetishtiriladigan ekinning biologik xususiyatini tuproq-iqlim sharoitini hisobga olgan holda tabaqalashtirib amalga oshiriladi. U tuproqqa asosiy, ekishdan oldin hamda o'simliklarning o'suv davrida beriladigan ishlovlarni o'z ichiga oladi.

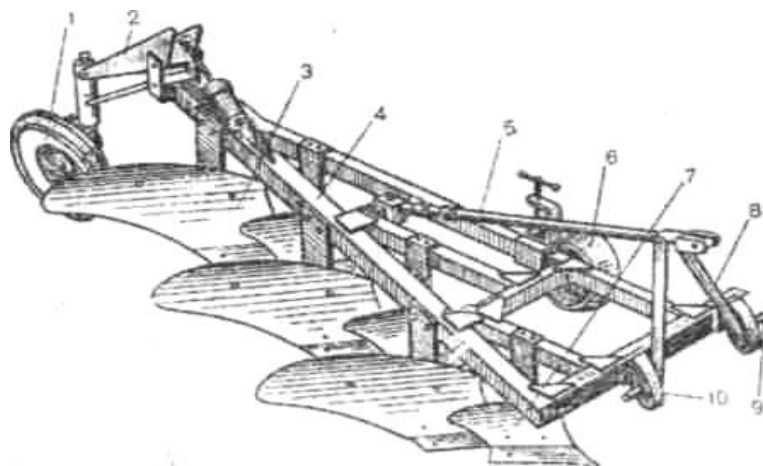
Yerga asosiy ishlov berish. U kuzda kechki ekinlar hosili yig'ishtirib olingandan so'ng o'tkaziladi. Er shudgorlanishdan oldin o'simlik qoldiqlaridan tozalanib, vaqtincha foydalanilgan sug'orish shaxobchalari tekislanadi. Sug'orish shaxobchalarini tekislash MK-12 va KZU-0,3 markali qishloq xo'jalik qurollari yordamida bajariladi. O'simliklar turli xildagi fuzarioz so'lish, virus kasalliklari (tomatdoshlar) hamda bakterial rak (pomidor) bilan zararlangan bo'lsa, ularning qoldiqlari ildizi bilan birga maydon tashqarisiga chiqarib tashlanishi va yoqib yuborilishi kerak. Hosili erta yig'ishtiriladigan bodring, tomatdoshlar, poliz va dukkakli sabzavotlardan bo'shagan yerlar kuzgi ishlov berishdan 2-3 hafta avval sayoz yumshatiladi, so'ng shudgor qilinadi. Tuproqni sayoz yumshatish diskali gidrofil LDG modifikatsiyali, PPL-10-25 markali pluglar yordamida bajariladi. Mexanik tarkibi og'ir tuproqlarda uni yumshatish BDNT-2,2 va BD-10 markali diskali og'ir boronalar yordamida bajariladi. Bir yillik begona o'tlar bosgan yerlar 6-7 sm, ko'p yillik begona o'tlar bilan ifloslanganlari esa 10-14 sm chukurlikda yumshatiladi. Kuz fasli quruq kelgan yillarda er tuproq sayoz yumshatilganidan so'ng sug'oriladi Erni sug'orish begona o'tlarning ma'lum darajada kamayishiga sabab

bo'ladi. Begona o't bosmagan, hosili kech yig'ishtiriladigan sabzavotlardan bo'shagan yerlar sayoz yumshatilmasdan shudgor qilinadi. Ko'p yillik o'tlar bilan band bo'lgan yerlar shudgorlanishidan 7-10 kun oldin bo'yiga va ko'ndalangiga borona bilan diskalanadi.

Yerlarni ekishga tayyorlash, asosan, kuzgi shudgorlashdan iborat. Bunda er chimqirqarli yoki ikki yarusli plug bilan 25-35 sm chuqurlikda ag'darib haydaladi. Bu jarayonni imkon boricha erta o'tkazish maqsadga muvofiqdir.

Haydalma qatlami sayoz bo'lgan yerlarda uni tuproqni chuqur yumshatish moslamasi yordamida har yili 3-4 sm ga chuqurlashtirib borish mumkin. Tuproqning haydalma qatlami ostida zarang qatlam hosil bo'lishining oldini olish maqsadida har yili haydalish chuqurligi hamda yo'nalishi o'zgartirilib turilishi kerak. Qadimdan dehqonchilik qilinadigan, mexanik tarkibi og'ir tuproqli yerlarni vaqtivaqti bilan 40-50 sm chuqurlikda haydash ijobiy samara beradi. Bada ekilgan maydonlar, odatda, chimqirqarli moslama o'rnatilgan pluglar bilan haydaladi. Sho'rlangan yerlarga sabzavot ekiladigan bo'lsa, ularning sho'ri yuvilishi kerak. Sho'r yuvish shudgorlashdan oldin yoki keyin o'tkaziladi. Sho'ri yuvilgan yerlar Juda zichlanib ketadi. Shuning uchun uni qayta haydash yoki chizellash kerak. Erta bahorda esa sabzavot ekishni kechiktirmaslik maqsadida sho'r yerlar shudgorlashdan oldin yuvilgani ma'qul. Yozda ekin ekiladigan yerlar sho'ri kuzgi shudgorlashdan keyin yuviladi.

Kuzgi shudgorlash PLN-4-35 markali osma pluglar bilan o'tkaziladi. Erni PYA-3-35 va PD-4-35 markali ikki yarusli pluglarda (16-rasm) haydash begona o'tlarni ildizi va qoldiqlarini tuproqning ancha chuqur qatlamiga ko'madi. Sershag'alsertosh yerlar avtomat saqlagich o'rnatilgan GTKU-3-35 va PD-4-35 pluglari yordamida shudgor qilinadi.



16-rasm Ikki yarusli plug PD-4-35:

- 1 – orqa g'ildirak; 2 – orqa g'ildirak mexanizmi; 3 – pastki korpus; 4 – rama;
5 – tortgich qovurg'a; 6 – oldingi g'ildirak; 7 – yuqorigi korpus; 8 – osma tirgak;
9 – barmoq; 10 – pasaytgich

Sabzavotchilikda ekinlar ekilishidan oldin yerga ishlov berish o'ziga xos xususiyatga ega. Bu ko'pchilik sabzavot urug'larining mayda bo'lishi, uzoq vaqt unishi hamda ularning to'liq unib chiqishi uchun etarli miqdorda kislorod va namlikni talab qilish bilan bog'liq. Shuning uchun ham urug'larga kislorod va namlik etkazib beradigan chora-tadbirlarni amalga oshirish kerak bo'ladi. Ko'pchilik sabzavotlar o'z

mahsulotini (mevasini) tuproqda hosil qiladi, ularni shakli va sifati tuproqning donadorligi va qanday chuqurlikda unga ishlov berilganligiga bog'liq. Sabzavotlarning er osti mahsuloti (mevasi) hamda ildiz tizimining yaxshi o'sib rivojlanishini ta'minlash uchun tuproqqa ishlov berishning o'ziga xos tadbirlari qo'llaniladi.

Tuproqqa ekinlar ekilishidan oldin ishlov berish muddati va uni bajarish usullari sabzavotlarni ekilish vaqti, tuproqning fizik holatiga ko'ra amalga oshiriladi.

Piyoz, sabzi, lavlagi, ertagi kartoshka va karamni erta muddatda (fevral oxirimart oyining boshlarida) ekishdan oldin yerga BZGS-1,0 markali tishli borona bilan ikki marotaba ishlov beriladi. Erni ertagi ekinlar ekishga tayyorlashning eng yaxshi usuli shudgor qilingan yerlar kuzdan boshlab borona qilinib ketmaket egatlar olinib qo'yiladi. Erta bahorda putalarga urug' yoki ko'chat ekilib, sifatli va yuqori hosil barvaqt olinadi.

Kech ko'klamda (aprel va may oyi boshida) o'rtagi karam va issiqsevar sabzavotlardan bodring, poliz ekinlari, sabzavot qovoqchalari, tomatdoshlar ekiladi. Bu ekinlar ekilishidan oldin yerga ishlov berish tuproqning zichlanib qolish darajasiga ko'ra turlicha bo'ladi. Kech ko'klamda zichlanmaydigan engil tuproqlar erta bahorda ekin ekish oldidan ikki maro-taba boronalanadi, kuchsiz zichlanadigani - tuproq namini saqlash uchun erta bahorda boronalanadi, so'ng ekin ekishdan oldin 16-24 *sm* chuqurlikda KFG-3,6 kultivatori, yoki CHKU-4,1 markali chizel kultivator bilan yumshatiladi.

May oyida ekin ekiladigan yerlar kuchli zichlashib qolgan bo'lsa, ular ekin ekilishidan oldin PYA-3-35 plugi bilan 22-25 *sm* chuqurlikda ag'darmasdan haydaladi va ketmaket borona solinib tekislanadi. Agar sabzavot urug'lari qo'lda sepilsa yoki ekilsa egatlar kultivator yordamida avvalroq olib Qo'yiladi.

Asosiy ekinlar yozda (iyun-iyul oylarida) ekiladigan bo'lsa er toza shudgor holida saqlanib, erta ko'klamda boronalanadi hamda yog'ingarchilikdan keyin hosil bo'lgan qatqaloq va begona o'tlarni yo'qotish maqsadida 1-2 marta (aprelmarta) yoppasiga kultivatsiya qilinadi. So'ngra urug' ekish yoki ko'chat o'tkazish oldidan 20-22 *sm* chuqurlikda qayta haydalib, keyin boronalanadi. Agar er qaqrab qolgan bo'lsa, haydashdan oldin sug'oriladi.

Yozda takroriy ekinlar va kuzgi ekinlar (piyoz, sarimsoq) ekilishidan oldin yerlar ertagi ekinlar qoldiqlaridan tozalanib, tuproq namligi etarli bo'lsa 28-30 *sm* chuqurlikda ag'darib haydaladi va bir yo'la boronalanib tekislanadi. Agar ertagi sabzavot hosili yig'ishtirib olinganidan so'ng tuproq qaqrab ketgan bo'lsa, u sug'oriladi va etilgan vaqtida haydaladi.

O'suv davrida tuproqqa ishlov berish. Ekin tuproqda o'stiriladi, shuning uchun tuproqda havogaz tartibotini muntazam hosil qilish, namlikni uzoq vaqt saqlash hamda begona o'tlarni yo'qotish uchun uning o'suv davrida qator oralari tez-tez yumshatib turiladi. Ekinlarni qator oralari mexanizaiiya yordamida yumshatiladi, qatordagi o'simliklar orasiga esa turli xildagi moslamalar bilan yoki qo'lda ishlov beriladi.

Qator orasini yumshatish (ishlov berish) har bir sug'orishdan so'ng o'tkaziladi va ekinlarning er ustki qismi o'sib, egatlar usti yopilgandan so'ng to'xtatiladi. O'simliklar qator orasiga ishlov berish soni ekinlarning o'suv davrining uzun yoki

qisqaligiga va sug'orishlar miqdoriga bog'liq. Qator orasiga ishlov berishda osma KOR-4,2, KROSH-2,8A, KRN-2,8, KBN-5,4 va frezali FPU-4,2; KGF-2,8 kabi mashinalardan foydalaniladi.

O'simliklar qator orasiga ishlov berishlarning bir turi chopiq qilishdir. CHopiq qilingan vaqtda qatordagi o'simliklar orasi yumshatiladi, nihollarning pastki birinchi bargigacha poyalari tuproq bilan qo'mlanadi (ko'miladi), begona o'tlar ko'miladi va natijada madaniy ekinlarning qo'shimcha ildiz hosil qilishiga sharoit yaratiladi. Ekinlar o'suv davrida 1-2, ayrim vaktlarda 3 marta chopiladi. CHopiq yerda nam etarli bo'lgan vaqtda o'tkazilib, poyasining pastki qismiga 8-12 *sm* qalinlikda tuproq bosiladi. Engil mexanik tarkibli, begona o'tlar bosmagan yerlarda chopiq qilish egat ochgich mexanizmlari yordamida bajariladi.

8.3. Sabzavotchilikda almashlab ekish

Almashlab ekish tartibi va ahamiyati. Bir xil sabzavotni bir joyga bir necha yil mobaynida ekib, muntazam yuqori hosil olish qo'shimcha sarf xarajatlar bilan bog'liq bo'lib, u har doim ham o'zini oqlayvermaydi. Bu sabzavotlarni almashlab ekishni taqozo etadigan sabablardan biridir.

Almashlab ekishni to'g'ri tashkil etish ayrim o'simliklarga xos bo'lgan kasallik va zararkunandalarni ko'payib ketishini bartaraf etadi. Shuningdek, bu usul bilan ko'p kasallik va zararkunandalarni maxsus sarf-harajatlarsiz yo'qotish mumkin.

Demak, o'tmishdosh ekin keyin ekiladigan o'simlik hosildorligiga o'z ta'sirini o'tkazishi mumkin. O'tmishdosh ekinlarning ijobiy ta'sirini kuchaytirish maqsadida quyidagi almashlab ekish qoidasiga amal qilinishi zarur:

1. Bir oilaga xos bo'lgan o'simliklarni kasallik qo'zg'atuvchilar va zararkunandalarning tuproqda saqlanish muddati tugallanmaguncha shu dalaga shu oila vakillari bo'lgan sabzavotlar qayta ekilmasligi kerak. Almashlab ekish tizimida bir oilaga mansub o'simliklar salmog'i ko'payib ketsa, ularni shu dalada yetishtirish muddati rotatsiya (almashlab ekish tartibi) mobaynida ular uchun xos bo'lgan kasallik hamda zararkunandalarning kamayishshi ta'minlash uchun ularni shu dalaga qayta ekilish muddatiga yaqinlashtirish kerak.

2. Tuproq ozuqasi va namligiga kam talabchan ekinlarni talabchan ekinlardan so'ng ekish, ildizi erning yuza qatlamiga joylashadigan sabzavotlarni ildizi tuproqning chuqur qismiga joylashadiganlardan so'ng ekish lozim.

3. Organik o'g'itlarni qo'shimcha hosilni kup tuplash hisooiga xarajatlarni qoplaydigan va shu mintaqa uchun ahamiyatli bo'lgan ekinlarga berish kerak. YAngi organik o'g'it berilganida hosil sifati pasayib, etilishi kechikib ketadigan, organik o'g'it berilganidan ikki yoki uch yil o'tgach, uning qoldig'idan samarali foydalanadigan ekinlarni ekish tavsiya etiladi.

4. Begona o'tlardan zarar ko'radigan sabzavotlarni dalani ulardan tozalaydigan ekinlardan so'ng ekish zarur. Erta ekiladigan ekinlarni dalani erta bo'shatadigan o'simliklardan so'ng va kech ekiladiganlarini esa hosili kech yig'iladigan sabzavotlardan so'ng ekish darkor.

Turli sabzavot o'simliklari o'zlarining biologik xususiyatlariga ko'ra u yoki bu o'tmishdosh ekinlarga nisbatan turlicha munosabatda bo'ladi.

O'rta Osiyo iqlim sharoitida kartoshka uchun karam, dukkakli sabzavotlar, bodring, urug'lik uchun ekilgan ikki yillik sabzavot ekinlari, ildizmevalilar,

shuningdek, poliz ekinlari eng yaxshi o'tmishdosh hisoblanadi. Kechki kartoshka uchun esa turli xildagi o'tlar ham o'tmishdosh hisoblanadi. Tomatdosh sabzavotlar uchun ko'p yillik o'tlar, dukkaklilar, poliz, karam va piyoz yaxshi o'tmishdoshdir. Begona o'tlardan qiynaladigan piyoz va ildizmevali sabzavotlar karam, bodring, kartoshka kabi o'tmishdoshlardan so'ng ekilgani ma'qul.

Almashlab ekish tizimlari va turlari. Iqtisodiy islohotlarni qishloq xo'jaligiga tadbiiq etilishi almashlab ekish tizimini tuzishda yangi talablarni o'rtaga qo'yimoqda. Dehqon, shirkat va fermer xo'jaliklari er maydonining katta bo'lmasligi ekinlar turlarini kamaytirish va rotatsiyasi qisqa bo'lgan almashlab ekish tizimini joriy etishni taqozo etmoqda.

Ekinlar ekilgan umumiy maydon tizilishi tarkibida sabzavot ekinlari salmog'i oz bo'lishi tufayli ular dala-em-xashak va sabzavot-yem-xashak ekinlari almashlab ekish tizimiga kiritilmoqda. Sabzavotlarni katta maydonlarda etishtiradigan xo'jaliklarda ixtisoslashgan sabzavot almashlab ekish usuli qo'llanilmoqda.

O'zbekistonning sabzavotchilik xo'jaliklarida beda 3 yil O'stiriladigan 8 dalali almashlab ekish usuli qabul qilingan. Beda birinchi yili arpaga qo'shib ekiladi. Bular ham sabzavot, poliz va kartoshka almashlab ekish yo'nalishlariga ega bo'ladi.

Sabzavotchilik yo'nalishidagi xo'jaliklar uchun 3:4:1 tizimi tavsiya etilgan bo'lib, shundan uch dalaga beda, 4 dalaga sabzavot va 1 dalaga kartoshka ekiladi; kartoshkachilik xo'jaliklariga esa – 3:3:1:1 tizimi tavsiya etilgan- bunda 3 dala beda, 3 dala kartoshka, 1 dala sabzavot va 1 dala poliz ekinlari bilan band etiladi; polizchilik yaxshi rivojlangan xo'jaliklarga 3:3:1:1 tizimi tavsiya etilgan- bunda uch dalaga beda, 3 dalaga poliz, 1 dalaga sabzavot va 1 dalaga kartoshka ekiladi. Almashlab ekishning har uch tizimida uch dala beda uchun ajratilgan. Almashlab ekishning to'rtinchi dalasiga sabzavot almashlab ekishda bedapoya o'rniga o'rtagi sabzavotlar (tomatdoshlar, bodring) joylashtiriladi.

O'zbekistonda qo'llaniladigan almashlab ekish maydoni strukturasi tarkibida takroriy ekin yetishtirilishini hisobga olgan holda uni 11 dalali deb belgilanadi. Turli yo'nalishdagi xo'jaliklarda almashlab ekish tizimlari quyidagichadir: sabzavot yetishtirishga ixtisoslashtirilganda – 3 dalaga beda – 27%, 4 dalaga sabzavot + 2 dalaga takroriy ekinlar 55%, 1 dalaga kartoshka + 1 dalaga takroriy ekin – 18%; kartoshka ekishga ixtisoslashtirilganda – 3 dala beda – 27%, 3dala kartoshka + 2 dala takroriy ekin – 46%, 1 dala poliz – 9%, 1 dala sabzavot + 1 dala takroriy – 18%; polizchilikga ixtisoslashtirilgan – 3 dala ko'p yillik o'tlar – 27%; 3 dala poliz – 27%, 1 dala sabzavot + 1 dala takroriy – 18%, 1 dala kartoshka – 10%, 2 dala oraliq ekinlar – 18%.

Turli yo'nalishdagi sabzavotchilik xo'jaliklari uchun almashlab ekishning taxminiy shakllarida ekinlar quyidagicha navbatlanadi (9-jadval).

Har bir xo'jalikda bir necha yo'nalishdagi almashlab ekish shakli tadbiiq qilinishi mumkin, tadbiiq qilingan U yoki bu almashlab ekish salmogi xo'jalikning ixtisosiga ko'ra belgilanadi.

Ekinlarni navbatma-navbat ekilishini iqtisodiy va agronomik nuqtai nazardan asoslash almashlab ekishning negizini tashkil etadi. Sabzavot ekinlarini almashlab ekish ularning turi va salmog'i, xo'jaliklarning tuproq-iqlim sharoitlari, suv bilan qay darajada ta'minlanganligi, mahsulot turi va miqdorini belgilab beradigan reja

topshiriqlari, xo‘jalikni ixtisoslashtirishda va qaysi tur ekinlarni ekish iqqisodiy jihatdan maqsadga muvofiqligi kabi masalalarni hisobga olgan holda aniqlanadi. Ayrim sabzavotlar mahsulotlariga talab va undan foydalanish xarakteri ekin maydoni strukturasi ta’sir etadi.

9-jadval. O‘zbekistonning sabzavot yetishtirishga ixtisoslashtirilgai xo‘jaliklari uchun sakkiz dalali almashlab ekish namunasi

№	Sabzavotchilikka ixtisoslashgan xo‘jaliklar uchun		Kartoshka yetishtirishga ixtisoslashgan xo‘jaliklar uchun		Polizchilikka ixtisoslashgan xo‘jaliklar uchun	
	asosiy ekinlarning almashinishi	o‘tmishdosh ekinlar	asosiy ekinlarning almashinishi	takroriy ekinlar	asosiy ekinlarning almashinishi	o‘tmishdosh ekinlar
1.	1-yilgi beda	-	1-yilgi beda	-	1-yilgi beda	-
2.	2-yilgi beda	-	2-yilgi beda	-	2-yilgi beda	-
3.	3-yilgi beda	-	3-yilgi beda	-	3-yilgi beda	-
4.	o‘rtagi sabzavot (pomidor)	-	ertagi kartoshka	kechki kartoshka	poliz ekinlari (qovun)	-
5.	kechki sabzi	ertagi ildizmevalilar	ertagi sabzavotlar	kechki kartoshka	poliz ekinlari	oraliq ekinlar
6.	kechki kartoshka	ertagi sabzavotlar (karam)	poliz ekinlari	oraliq ekinlar	kechki kartoshka	ertagi sabzavotlar
7.	sabzavot (piyoz)	-	kechki kartoshka	-	sabzavotlar (piyoz)	-
8.	kechki sabzavotlar	ertagi kartoshka	ertagi sabzavotlar	kechki kartoshka	poliz ekinlari	oraliq ekinlar

Shahar va sanoat markazlariga yaqin joylashgan xo‘jaliklar ekin maydonining ko‘pchilik qismi sabzavotlarning mahsuloti yangiligida va ko‘k holda istemol qilinadigan, tez buziladigan turlari bilan band qilinadi. Aholi talabini Qondirish uchun 15-25 tur sabzavotlar yetishtirilishi kerak. Ammo bir xo‘jalikda turli-tuman o‘simliklarni o‘stirish Ularni sanoatlashgan texnologiya asosida yetishtirishni qiyinlashtiradi. Shuning uchun shahar atrofiga joylashgan xo‘jaliklar bir xil bo‘lmagan va kam turdagi sabzavot guruhlarini yetishtirishga ixtisoslashtirilgan. SHaharlardan uzoq joylashgan xo‘jaliklar, odatda, kuz-qish faslida saklash, Ishlatish va qayta ishlashga yaroqli bo‘ladigan ildizmevalilar, kartoshka, karamning kechki navlari, pomidor yoki bodringning tuzlashbop navlarini yetishtiradi. Xo‘jalik iste’molchilardan qanchalik uzoq joylashgan bo‘lsa, u yetishtiradigan sabzavot turi shunchalik kam bo‘ladi.

Konserva zavodlarini xom ashyo bilan ta’minlovchi xo‘jaliklarda joriy qilingan almashlab ekishda pomidor, baqlajon, qalampir, bodring, patisson, kabachka, piyoz, sarimsoq achchiq qalampir, ukrop va selderey kabi sabzavotlar umumiy ekin maydonining salmoqli qismini egallaydi.

O‘zbekistonda ertagi sabzavot ekinlari yig‘ib-terib olinganidan so‘ng takroriy ekinlar ekishning quyidagi tartibi qo‘llaniladi:

- ertagi karam + kechki kartoshka yoki kechki sabzi;
- ertagi sabzi + kechki karam, kartoshka, turp, sholg‘om;

- ertagi bodring yoki urug'lik uchun ekilgan ikki yillik ildizmevalilar va karam + kechki turp, sholg'om va kuzgi piyoz;

- ertagi kartoshka + kechki karam, sabzi, sholg'om, bodring va turp;

- ko'k no'xat + kechki kartoshka, karam, bodring; barcha ko'kat sabzavotlar (salat, ismalok, ukrop va boshkalar) + kechki kartoshka, sabzavotlar va poliz ekinlari.

Ertagi sabzavotlar va kartoshkadan so'ng iyun oyida takroriy ekin sifatida ertapishar hamda ertagi o'rtacha pomidor ko'chatlarini, shuningdek, mevasi qishga saqlanadigan kechki tarvuz va qovun navlarini ekish mumkin. Kechki sabzavotlarni boshhoqli ekinlar - bug'doy va arpadan so'ng ekish ijobiy natija beradi. Sabzavot almashlab ekishda makkajo'xorini silos uchun va tezpishar navlarini donga birinchi va takroryy ekin sifatida ekilsa bo'ladi.

8.4. Urug'larni ekish ko'chat o'tkazish muddatlari va usullari

Ekish muddatlari. Mamlakatimiz sabzavotchiligida urug'lar ekish va ko'chatlar o'tkazishlar quyidagi asosiy muddatlarda olib boriladi.

Erta bahorda (fevral oxirimart oyi) sovuqqa chidamli, salqin talab ekinlar: sabzi, piyoz, lavlagi, kartoshka, karam, qo'katlar, sabzavot no'xati, ikki yillik ekinlar urug'lari ekiladi. Bu muddatda ekilgan o'simliklar rivojlanishning boshlangich davrlari o'rtacha mo'tadil haroratlarda, qishki-bahorgi namgarlik va «qora» sovuqlar ham orasira uchraydigan paytlarga to'g'ri keladi. Ekinlar rivojining keyingi bosqichlari yog'insochinlarning keskin kamaygan, haroratning ko'tarilayotgan davrida o'tadi. Ba'zan harorat 38-40°C ham etganida bu hol ekinlarning rivojlanishi va hosil to'plashlariga salbiy ta'sir ko'rsatadi.

Qish oldidan yoki «to'qsonbosti» muddat noyabr oxyridekabr boshlariga to'g'ri keladi. Bunda erta bahorda ekiluvchi ekinlarning bir qismisabzi, piyoz, lavlagi, ikki yillikdarning urug'lari, kartoshka ekiladi va maysalashlari bahorga to'g'ri kelishi ko'zlanadi. Ushbu muddatlardan biroz barvaqq ekishga kirishilsa urug'lar kuzgi namgarlik va iliq-issiqlardan foydalanib bevaqt maysalab, qishki sovuqlardan nobud bo'lishi mumkin. Qish oldidan ekilgan ekinlar erta bahorda ekilganlarga qaraganda bir muncha oldinroq unib chiqadi va rivojlanishga jadalroq kirishadi, hosil bir-ikki haftacha barvaqq etilib, nisbatan mo'l bo'ladi.

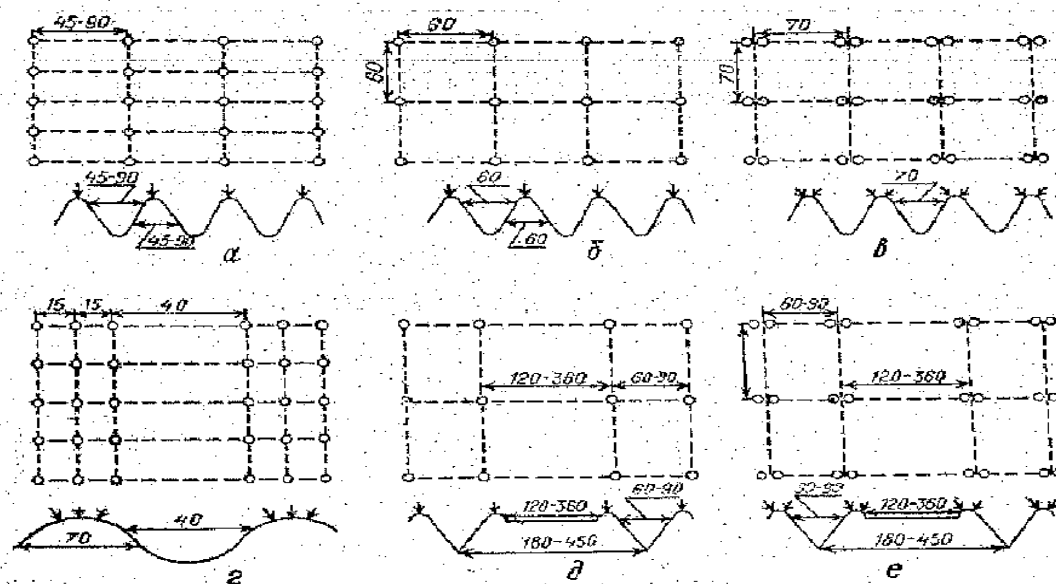
Bahorda, erta bahordagi «qora» sovuqlar davri tugashi bilan (aprel-may oyi boshlari) – pomidordoshlar, bodring, poliz ekinlari, sabzavot qovoqchalari va boshqa issiqtalab ekinlarning urug'i yoki ko'chatlari ekiladi. Ushbu ekinlarning butun o'sish va rivojlanish davri yozning ayni jazirama issig'iga to'g'ri keladi. Faqat kuzda, ya'ni harorat sezilarli darajada pasayish paytida, odatda oktyabrda, bo'ladigan birinchi kuzgi «qora» sovuqlar tufayli o'suv davri tugaydi.

O'suv davri davomi birmuncha qisqa bo'lgankartoshka, karam, bodring, ildizmevalilar va boshqa ekinlar yozgi muddat (iyun-iyul)da ekiladi. Mazkur muddatda ekilgan sabzavot o'simliklari hayotining birinchi yarmi eng yuqori haroratli va havoning nisbiy namligi pasaygan davrga to'g'ri keladi. Ekinlar rivojlanishining ikkinchi yarmida, aynan hosil to'plashga kirishish va bu jarayonning jadallashgan paytlarida harorat pasayadi. Oktyabrnoyabr oylarida, ya'ni yig'im-terimlar davrida kuzatiladigan yog'ingarchiliklar bu ishlarga Halaqit ham beradi. Kuzgi muddat (avgust-sentyabr) sovukdarga chidamli ekinlar – piyoz, sabzi,

respublikaning janubida esa karamning savuqbardosh navlari yetishtiriladi. Bunda ekinlar kuzdayoq maysalab, biroz o'sib-ulg'ayib, ildizlari yaxshigina rivojlanib, qishlovga kiradi. Bahorda ular ancha erta O'sish va rivojlanishga kirishib, 1-1,5 oy barvaqg (bahorgi ekinga nisbatan) hosil beradi. Ushbu muddat boshlarida (avgust), hosillari qish boshlanishigacha etiladigan, ko'kat sabzavot va gulkaram kabi ekinlar ekiladi.

Ekish usullari va o'simliklarni joylashtirish shakllari. Ochiq maydonlarda sabzavot yetishtirishdagi progressiv mexanizatsiyalashgan texnologiyalarning eng zarur elementlaridan biri o'simliklarni tegishli to'g'ri joylashtirish shakllaridir. Ekin maydoniga bir xil miqdordagi o'simliklar turlicha joylashtirilsa, demak ularning oziqlanish maydonlari konfiguratsiyasi (shakli) ham turlicha bo'ladi. Shunga ko'ra o'simliklarning joylanish zichliklarining ta'siri kuchsizlanishi yoki kuchayishi mumkin. Tashqi muhit omillaridan unumli foydalanish yo'llaridan biri o'simliklarning oziqlanish maydonlarini to'rtburchak yoki teng tomonli Uch burchakka yaqinroq shaklda bo'lishini ta'minlashdir. O'simliklarni yakka-yakka holda joylashtirish uyalanishga (2-3 donadan joylashga) nisbatan yaxshi natija beradi.

Sabzavotchilikda ekish usullarining ayrim shakl o'zgarishlarining uch xili qo'llanadi: sochma, qatorli va uyali (17-rasm).



17-rasm Sabzavot urug'larini ekish usuli:

- a – oddiy keng qatorlab ekish; b – punktir chiziq shaklda qatorlab ekish (kvadrat usulda); v – kvadrat uyalab ekish; g – qatorlab lenta shaklida uch chiziqli ekish d – lenta shaklda ikki chiziqli ekish; e – lenta shaklda ikki chiziqli uyalab ekish*

Sochma usulda urug'lar maydon yuzasiga qatorsiz, tartibsiz joylashadi. Ochiq dala sabzavotchiligida bu usul deyarli qo'llanilmaydi, chunki parvarish tadbirlarini mexanizatsiyalab bo'lmaydi. Bu usul himoyalangan joylardagi ko'chatchilikda va bargli ko'kat sabzavotlar yetishtirishda qo'llaniladi.

Qatorli ekishda o'simliklar bir xil masofa oraliqlarida yakkalanib joylashgan qatorlarni hosil qiladi.

O'simliklarning qatorda joylashishlari oddiy, nuqta chiziqli va keng hoshiyali ko'rinishlarda bo'lishi mumkin. Oddiy joylashishda urug'lar qator bo'ylab o'zaro notekis oraliqlarda bo'ladi: punktirlida – o'zaro aniq bir tekis turg'un masofaga

tushadi: keng hoshiyalida – bir chiziqqa emas, balki 10-30 *sm* kenglikdagi hoshiyaga ekiladi. Oddiy qatorlab ekishda yosh o‘simliklar tez orada bir-birlarini qisa boshlaydi. Bu holat barvaqtroq yaganalashni taqozo qiladi. Urug‘larni maxsus aniq punktirlab joylashtiruvchi seyalkalarda ekishda esa o‘simliklarni yaganalashga zarurat qolmaydi. Keng hoshiyali ekishda urug‘ sarflash oddiy qatorlab ekishdagidek keng miqdorda bo‘lsa, maysalar oraliqlari keng bo‘lishi tufayli o‘simliklarni yaganalashga hojat qolmaydi.

Qatorli ekishlar o‘simliklarning o‘zaro joylanishlariga ko‘ra: torqatorli, keng qatorli va lentasimon shaklda bo‘ladi. Torqatorlilar orasi 5 *sm* dan 20 *sm* gacha, keng qatorlida – 45-180 *sm* va undan ham ortiqni tashkil qiladi. Lentasimon ekishda o‘simliklar o‘zaro yaqinlashgan bir nechta qatorlar (chiziqchalar)da joylashadi va bunday lentalar oralig‘i egatlar traktor g‘ildiraklarining yurishi va parvarish ishlarini olib borishga moslab kengroq qilib olinadi. Qatorda o‘simliklarni lentasimon joylashtirish (ekish) turlicha bo‘lishi mumkin: ozuqa maydonchalari kichik (sabzi, piyoz, rediska, ko‘katlar) ekinlar uchun 20+50 *sm*, 15+15+40 *sm*, 15+15+60 *sm*, 15+15+15+45 *sm* va hokazo; ozuqa maydonlari o‘rtachalar (pomidor, bodring) uchun 50+90 *sm*, 60+120 *sm*, 40+100 *sm*, 70+110 *sm* ozuqa maydonlarini katta bo‘lishini talab qiluvchilar (qovun, tarvuz) uchun - 90+190 *sm*, 90+270 *sm* va hokazo.

Markaziy Osiyoda keng qatorli oddiy va nuqta chizikli holda joylashtirish usulida kartoshka, karam, baqlajon, qalampir, ertapishar pomidor, jo‘xori, dukkakli sabzavotlar ekiladi. Lentasimon ikki-uch chizikli (qatorcha) usulda ya‘ni chiziqlar orasi 10-20 *sm* va lentalar orasi 40-60 *sm* li holatlarda – piyoz, ildizmevalilar, ko‘katlar ekiladi. Pomidor, 5odring, poliz ekinlarini keng egatlarda lentasimon ikki chiziq orasi – 50-70 *sm* va lentalar orasi 70-120 *sm*, keng qator oralarida sug‘orish egatlari, shuningdek, poliz ekinlari uchun tegishli 70-90 *sm* va 190-300 *sm* torqatorlararo sug‘orish egatlari bilan joylashtiriladi.

Uyalab ekishda uyada o‘simliklar bir nechtalab joylashtiriladi. U qatorlab va ikki chizikli lentali usulda bajarilishi mumkin. Qatordagi uyalar ko‘ndalang qatorlar chizig‘iga dlonizi shaklida joylashsa – qator uyali deyiladi. Uyalar kvadrat va to‘g‘ri burchak shakllarida joylashib, ko‘ndalang katorlar saklansa – demak, tegishli kvadrat-uyali va to‘g‘ri to‘rt burchak-uyali deyiladi. Uyalar lentaning qatorida (keng egatlarda) joylashsa uyali lenta deyiladi. Qator-uyali, to‘rt burchak va to‘g‘ri burchak-uyali usullarda oddiy keng qatorli gartibda yetishtiriladigan ekinlar, ozuqa maydonchalarni katta bo‘lishini talab qiluvchi va keng egatlarda lentasimon qo‘sh qatorda yetishtiriladigan ekinlar esa uyalilenta tartibida joylashtiriladi.

Uyalab ekish urug‘larning unib chiqib, maysalanishlari uchun qulaylik yaratadi. Bu usulda urug‘lar iqtisod qilinadi, tuproq va o‘simliklarga tegishli parvarishlar uchun ishchi kuchi kamroq talab qilinadi. Usimliklarning o‘zaro salbiy ta‘sir etish holatlarini kamaytirish uchun uyalarda urug‘larni bir-biridan qochiribroq joylashtirish kerak. Sabzavot ekish tizimi shakllarining turli-tumanligi parvarish qilish va hosilni yig‘ishtirish ishlarida traktor va qishloq xo‘jalik mashinalaridan foydalanish ancha qiyinchiliklar tug‘diradi va ko‘pincha, tegishli moslamalarni qayta-qayta o‘zgartirishga to‘g‘ri keladi. Shuning uchun har qaysi xo‘jalikda ekish shakllarini iloji boricha ko‘proq universallashtirishga harakat qilish zarur. Traktor g‘ildiraklari izlari oralig‘ini 140 *sm* va agregatni enlama kengligi 280 yoki 420 *sm* bo‘lishi

ko'pchilik sabzavotlarni 70 *sm* li qator oraliqlarida yetishtirish uchun eng qulay sharoit hisoblanadi.

Hozirgi davrda sabzavotchilik uchun chiqarilayotgan mashinalar majmuidagi traktorlar izlararo (koleya) kenglik 1,8 *m* va agregat enlamalari 3,6 va 5,4 dan iborat. Bular uchun sabzavot o'simliklari qator oraliqlari 60 va 90 *sm*, poliz ekinlari uchun esa 90 va 180 *sm* bo'lishi kerak.

9-Bob. SABZAVOT EKINLARINI SUG'ORISH

Sabzavot o'simliklari suvga talabchan ekindir. Bu esa o'simlik to'qimalarida suvning ko'pligi (65-95%), barglar sathining kattaligi, og'izchalarning ko'pligi, transpiratsiyaning jadal borishi, ildiz sistemasining tuproqda yuza joylashganligi bilan xarakterlanadi. Sabzavot ekinlarining namga talabi uning naviga va qo'llanilayotgan agrotexnologik tadbirlarga bog'liq.

Tez o'suvchi va jadal hosil to'plovchi ertapishar navlar, kechpishar navlarga nisbatan sug'orishni ko'p talab qiladi. Ko'chatdan yetishtirilgan karam, pomidor ekinlari, urug'idan bevosita o'stirilgan ildizi kuchli va chuqur joylashgan ekinga nisbatan namga talabchan bo'ladi.

Sabzavot ekinlarining namga talabchanligi turli o'sish va rivojlanish fazalarida har xil bo'ladi. Aksariyat sabzavot ekinlari urug'ning unib chiqishida, tuproqning sernam bo'lishini talab etadi. Chunki, ko'pchilik sabzavot ekinlarining urug'i mayda va yuza ekilishi, maysalar tekis va tez ko'karishi shuni taqazo etadi.

Ko'chatlar dalaga o'tkazilganda ham tuproq nam bo'lishi shart. Chunki, ko'chatlarni o'taazish vaqtida ildizning bir qismi yulnib, qolgan qismi o'simlikni suv bilan etarli taminlay olmaydi.

Ko'chat tutib olgach, yoki urug' unib chiqib, o'simliklar ildiz otganda, etarli barg sathi shakllanganda ham namlik tuproqda ko'chat bo'lishi shart. Aks holda yosh o'simliklarning fiziologik qarishiga olib keladi. Bu holatda o'simliklar qurg'oqchilikka moslasha berib, shaklini, barg hajmini, anatomik tuzilishini va boshqa organlarini o'zgartiradi, natijada kseromorflikka o'tib, tez o'sish xususiyatini yo'qotadi, hosili keskin kamayadi.

Namlikning gullash hamda meva tugish davrida etishmasligi o'simlik gul va tugunchalarining to'kilishiga, ildizmevalar va kartoshka tuganaklari o'sishining, karam bosh urashining kechikishiga hamda hosildorlikning kamayishiga olib keladi.

Biroq sabzavot ekinlar hosilining pishish davrida tuproqning sernam bo'lishi mevalar tarkibidagi suv miqdorini oshiradi. Natijada mevalar yoriladi, quruq modda, qand, kraxmal kamayadi, sifati, saqlanuvchanligi kamayadi va hokazo.

Sug'orishda albatta meteorologik sharoitni ham hisobga olish kerak. Erta bahorda ekilgan sabzavot ekinlar, tabiiy namlardan foydalanib, odatda aprel oxiri, may oyi dastlabki kunlaridan boshlab sug'oriladi. O'simlikning keyingi o'suv davrida harorat borgan sari ko'tarilib, deyarli yoriqsiz sharoitda o'tadi. Shuning uchun bu davrda tez-tez kam normada sug'orish va faqat hosilni yig'ish oldidan to'xtatish lozim.

Yozgi muddatlarda ekilgan sabzavot ekinlari va kartoshka o'suv davrining birinchi yarmi yuqori harorat va yog'ingarchiliksiz o'tadi, hosil etilish davrida esa harorat biroz pasayib, hosil yig'ishda esa keskin pasayadi. Shunga ko'ra, kechki

sabzavot ekinlari va kartoshka ekishgacha va ekilgach so'g'oriladi. Undan keyin esa yana 1-2 marta urug' suvi beriladi.

Sabzavot ekinlarini o'z vaqtida va me'yorda suv bilan taminlab, muttasil, mo'l hamda sifatli hosil olish ko'p jihatdan sug'orish rejimi va texnikasi (texnologiyasi) ni ishlab chiqish hamda qo'llashga bog'liq.

Sug'orish rejimi deb sug'orish soni, sxemasi, muddati, normasi va mavsumiy sug'orish normasi yig'indisi tushuniladi. Bu ko'rsatgichlar har bir ekin uchun, muayyan tuproq-iqlim sharoiti uchun, hosildan foydalanish yo'nalishiga qarab ishlab chiqiladi. Bu haqda biz har bir sabzavot ekinini o'rganganda batafsil to'xtalamiz.

Sug'orishlar har xil maqsadlarda quyidagicha o'tkaziladi:

1. Yaxob suvi. Tuproqda nam to'plash, ya'ni ekinlarni ekish vaqtida tuproqda nam etarli bo'lishini taminlash va o'suv davrida kam sug'orish uchun beriladi. Mexanik tarkibi engil, er osti suvlari yuza joylashgan joylarda yaxob suvi gektariga 1000-1500 m^3 , og'ir mexanik tarkibli, sizot suvlari chuqur joylarda esa 2000-2500 m^3 gektariga suv quyiladi.

2. Haydash oldi sug'orish. Kuzgi yoki yozgi haydash oldi tuproqni namiqtirish uchun o'tkaziladi. Bunda gektariga 1000-1200 m^3 suv sarflanadi.

3. Begona o'simliklar urug'ini yoppasiga undirib olish uchun sug'orish. Bahor-yozda begona o'tlar bosadigan dalalarda o't urug'lari unib chiqishini tezlashtirish maqsadida sug'oriladi va qiyg'os unib chiqqach, er yuza yumshatilib yoki kultivatsiya qilinib, o'tlardan tozalanadi.

4. Sho'r yuvish. Sho'rangan yerlarda bostirib sug'oriladi. Sug'orish normasi tuproqning fizik xossalari va sho'rланish darajasiga qarab gektariga 1500-2000 dan 6000 m^3 gacha o'zgaradi. Suvning yerga yaxshi shimilishi uchun yuqoridagi norma har 3-6 kun oralatib, gektariga 1000-1500 m^3 hisobidan bo'lib beriladi. Sho'r yuvish odatda kech kuzda, qishning sovuq bo'lmagai kunlarida yoki erta bahorda o'tkaziladi. Sho'r yuvilgach, darhol tuproq nam yo'qotmaslik va qayta sho'rланmasligi uchun er boronalanadi.

5. Urug' ekish yoki ko'chat o'tkazish uchun sug'orish. Sabzavot ekinlari maydonida nam to'plash uchun gektariga 400-600 m^3 hisobida egatlar orqali sug'oriladi.

6. Urug' suvi berish. Ekinlar urug'i ekilgach, qiyg'os undirib olish, ko'chatlar yaxshi tutib ketish maqsadida egatlar orqali gektariga 400-500 m^3 suv beriladi.

7. O'suv davrida sug'orish. Bu ham egatlar orqali, qisman yomg'ir latib amalga oshiriladi. Lekin, sug'orish soni, normasi, tartibi kabilar tuproq-iqlim sharoitiga, ekin biologiyasi ekish muddati va boshqa omillarga bog'liq.

8. Salqinlatish uchun sug'orish. Yozning jazirama issiq kunlari tuproq va havo haroratini pasaytirish, o'simliklar atrofida mikroiklim yaratish uchun ekinzorlar sug'oriladi. Bunga ekinlarni kam normada (300-400 m^3/ga) har 3-4 kunda sug'orib erishiladi. Salqinlatish uchun egatlab sug'orish kartoshka o'simligi atrofidagi havo va tuproq haroratini (10 *sm* chuqurlikda) 3-5°C ga pasaytiradi. Shuning uchun yozgi jazirama issiqni yoqtirmaydigan kartoshka, karam kabi sabzavot ekinlari uchun salqin berish maqsadida tez-tez sug'orish tavsiya etiladi.

Kartoshka va sabzavot ekinlarini o'stirishda qo'llaniladigan sug'orish usullari egatlab (infiltratsion), yomg'ir latib va er ostidan sug'orishlar hisoblanadi.

Asosiy keng tarqalgan usul egatlab yoki infiltratsion sug'orishdir.

Egatlab sug'orishda erning qiyaligi bilan birga sug'orish texnikasi, ya'ni sug'orish egatlarining uzunligi, chuqurligi, egatdagi suvning oqish tezligi tuproqning mexanik tarkibi va suv o'tkazuvchanligi muhim rol o'ynaydi.

Ekinlarni sug'orishda sug'orish vaqti katta ahamiyatga ega. Ekinlar issiq kunlarda sug'orilganda, ba'zan tuproqning sovishi va shu tufayli suvning o'simliklarga sekin o'tishi natijasida ularda vaqtinchalik so'lish kuzatiladi. Bunda o'simliklar ildizi surib olayotgan suv transpiratsiyaga sarflanayotgan suvdan kam bo'ladi. Shu tufayli o'simlik so'lib, fotosintez to'xtaydi. Tunda, ya'ni transpiratsiya to'xtaganda, nisbatan sovuq suv bilan sug'orilganda o'simliklar sulimaydi. Bundan tashqari, suv bug'lanishga sarflanmaydi, tuproq yaxshi namiqadi va undan o'simlik to'liq foydalanadi. Biroq, hamma vaqt ham ekinlarni kechasi sug'orishga imkon bo'lavermaydi, chunki ko'pchilik hollarda bu ishni tashkil qilishga bog'liq. Shuning uchun ekinlar kechasiy-kunduzi sug'orilishi kerak, ammo uni yozning issiq paytlarida kechki salqinda boshlash lozim.

Yomg'irlatib sug'orish usuli. Ekinlarni bu usuda sug'orish qator afzalliklarga ega. Bunda mayda sug'orish shoxobchalari olishga ehtiyoj qolmaydi, sug'orishga sarflanadigan suv ancha (20-40%) tejaladi, nishabligi katta va mikrorelefi murakkab uchastkalarini ham sug'orishga imkoniyat yaratiladi. Yomg'irlatib sug'orish atrofida mikroiklim yaratib, o'simliklar orasidagi havo namligini ancha oshiradi. Bu usulda kasallik -zararkunandalarga qarshi kurashishni, bargdan oziqlantirishni birga qo'shib o'tkazish mumkin.

Ekinlarni yomg'irlatib sug'orish uchun maxsus DDA-70 markali uzoqqa otar osma qurilma va DDA-100 MA markali ikki konsolli yomg'irlatgich agregatidan foydalaniladi. Yomg'irlatib sug'orish bizda keng tarqalmagan.

10-Bob. SABZAVOT EKINLARINI O'G'ITLASH VA PARVARISHLASH

Sabzavot ekinlarini o'g'itlash. O'simliklarni makro va mikroelementlar bilan ta'minlash uchun o'g'itlar qo'llanadi. Mineral oziqlar hosilning yuqori bo'lishini ta'minlashlari bilan birga mahsulot sifatini ham oshiradi, ayni vaqtda o'simliklarni tashqi muhitning xatarli ta'sirlaridan ham himoya qilishi mumkin.

Progressiv mexanizatsiyalashgan texnologiyalar asosida sabzavotlar yetishtirish uchun o'g'itlash tartibini tuzishda quyidagi omillar: o'g'itlar turi, miqdori, qo'llash muddatlari, hosilni oshirishga qaratilishi bilan bir qatorda, tuproqdagi oziq moddalar muvozanati balansini sozlash, eng kam mehnat va ashelar sarflab eng yaxshi iktisodiy samaradorlikka erishish» tuproq sharoiti va o'simliklar biologik xususiyatlariga muvofiq ravishda organik va mineral makro va mikroo'g'itlardan foydalanish, har qaysi ekin turi va dala almashlab ekish maydonlariga xos o'g'itlashlar turi, miqdori va muddatlarini belgilash asosiy omil hisoblanadi.

Sabzavotkorlikda o'g'itlar erni haydashdan oldin, asosiy, ekish oldidan yoki ko'chat o'tkazishdan oldin solinadi. Asosiy o'g'itlash ko'pincha kuzgi chuqur shudgorlashda organik va mineral (fosforli va kaliyli) o'g'itlarni haydov qatlami ostiga solishdan iborat. Kech bahorgi va yozgi takroriy ekinlar uchun shu o'g'itlar ekish oldidan haydov ostiga solinadi. Ekish paytida esa o'g'itlar urug'lar oldigagina

yoki ko'chat ildizlari atrofiga solinadi. Bu o'simliklarni hayotiy davrlari boshidanoq ozuqa bilan ta'minlaydi.

Vegetatsiya davri davomida o'simliklar oson o'zlashuvchan o'g'itlar bilan ozikdantiriladi. Oziq moddalarga eng talabchan paytlari hayotiy davrining ikkinchi yarmiga to'g'ri keluvchi ekinlar (bodring, pomidor, poliz ekinlari, karam, qisman ko'kat sabzavotlar) uchun bu muddat ayniqsa ahamiyatli hisoblanadi. Oziqlantirishlarning aniq muddatlari va ularning tarkibi o'simliklarning biologik xususiyatlari bilan aniqlanadi. Ochiq dala sabzavotchiligida 1-3 marotaba oziqlantiriladi. Bularning birinchisi o'simliklarda ikki-uchta barglar shakllangan yoki o'tkazilgan ko'chatlar o'zlarini tutib olib, o'saboshlagan paytda, ikkinchisi mahsulot organlarining shakllana boshlanishlarida, uchinchisi mevalash davri uzun bo'lgan ekinlarning qiygos mevalash paytlarida o'tkaziladi.

Oziqlantirishlarda mineral moddalarni organik o'g'itlar bilan o'zaro almashtirishlar ham maqsadga muvofikdir. Bunda suv bilan susaytirilgan qoramol shaltogi (1:4), go'ngi (1:6-8), parrandalar axlaty (1:15-20) qo'llanishi mumkin. Ba'zan ekinlar paykallarning boshlanish qismi («quloqboshi»)da go'nglarga to'ldirilgan maxsus chuqurlar orqali sug'orish suvlarini «sharbat» usulida oqizish bilan ham oziqlantiriladi.

Sabzavotchilikda ildizlarsiz oziqlantirishlar ham samaralidir. Bu usul o'suv davrining ikkinchi yarmida, avjlanib o'sgan poya-barg to'plamlari egatlar orqali oziqlantirishga yo'l qo'ymaydigan holatlarda qo'llaniladi. Ildizdan tashqari oziqlantirishlar barglarning suvni va undagi yerigan oziq moddalarni singdira olish xususiyatlariga asoslangan.

Bular ildiz orqali oziqlanish o'rnini bosmaydi albatta. Ammo o'simliklarni oziq moddalarga qo'shimcha to'yintiradi. ToshQXI sabzavotchilik kafedrasida o'tkazilgan tajribalaridan birida kartoshka palagini toza suv bilan purkash orqali hosildorlik 140-160 *ts/ga*, super fosforning suvdagi 5% li eritmasini qo'llash orqali esa 177 *ts/ga* hosil olishga erishilgan.

«Sabzavot va kartoshka ekinlarini o'g'itlar bilan oziqlantirishga oid tavsiyanomalar»da (1980 yil) ko'rsatilishicha, sabzavot ekinlariga o'g'itlar solish bo'z tuproqlarda quyidagi miqdorda belgilangan (ta'sir etuvchi moddalar): azot 100-200, fosfor 100-150, kaliy 40-100 *kg/ga*; o'tloq-botqoqli tuproqlarda azot biroz kamroq solinadi (10-jadval).

Tavsiya etilayotgan o'g'itlar miqdori o'simliklarning holatiga, rejalashtirilgan hosildorlikka, tuproq sharoiti va qo'llaniladigan agrotexnika darajasiga qarab bir oz o'zgartirilishi mumkin. Quyidagi 5-jadvadda ko'rsatilgan fosfor va kaliy o'g'itlari miqdorlari shu oziq moddalar (P_2O_5 va K_2O) bilan kam ta'minlangan tuproqlarga nisbatan hisoblangan. Ularni amalda qo'llash miqdorlari agrokimyo laboratoriyalari tahlillariga ko'ra tuproqdagi mavjud va o'zlashtiriladigan fosfor va kaliylarning mavjud miqtsorlari bilan tabaqalashtiriladi. Buning uchun o'g'itlarning ekinlarga mo'ljallangan yillik miqdorini quyidagi tuzatish koeffitsientiga ko'paytiriladi: juda kam ta'minlangan tuproqlar uchun – 1,25, o'rtacha ta'minlanganlarga – 0,75, yaxshi ta'minlanganlarga – 0,5, yuqori darajadagilar uchun – 0,25.

10-jadval. Sabzavot, poliz va kartoshka ekinlarini parvarishlashda mineral o'gyatlarni qo'llash miqdorlari (ta'sir etuvchi modla hisobida, *kg/ga*)

№	Ekinlar	Hosil, ts/ga	Bo'z tuproq			O'tloqi, o'tloqi-botqoq tuproqchar		
			N	P ₂ O ₅	K ₂ O	N	P ₂ O ₅	K ₂ O
1	kartoshka	120-150	120-150	80-100	60	100-120	120-150	60-80
2	karam	200-300	150-200	100-150	50-100	120-150	120-150	50-60
3	sabzi	150-200	120-150	80-100	40-50	80-100	100-120	50-60
4	pomidor	280-300	180-200	140-150	90-100	140-150	140-150	90-100
5	piyoz	220	200	150	75	160	160	80
6	osh lavlagi	200	120	90	60	100	120	90
7	bodring	150-200	150-200	100-150	50-75	120-150	120-150	60-75
8	turli sabzavotlar	150	150	100	50	100	120	50
9	poliz ekinlari	250-300	250-300	100-150	50	80-100	100-120	50-60

Ertagi va o'rtagi muddatlarda ekiladigan ekinlar uchun rejalashtirilgan kaliy o'g'itining barchasi va fosforning 75% kuzgi shudgorlashda solinadi. Kechki va takroriy ekinlarga shu o'g'itlar yerga ekish oldi haydovini o'tkazishda beriladi. Karam va pomidor ekinlariga kaliyli o'g'itning yarmini erni haydashda, ikkinchi yarmini o'suv davridagi ikkinchi oziqlashda azot bilan birga qo'llash ma'qul. Fosforning qolgan 25% ekish paytida qo'llanadi. Pomidordosh sabzavotlarga fosforli o'g'itlarning ozroq qismini vegetatsiya davrida ham qo'llash maqsadga muvofiq. Azotli o'g'itlar ekishda va o'suv davridagi oziqlantirishda ishlatiladi.

Asosiy o'g'itlashda organik va mineral o'g'itlarni tayyorlash, ortish, tashish va sochishlar mexanizatsiyalashtirilgan. Go'ng va kompostlarni ortish, tashish va sochishlar uchun yuklagich buldozer PB-35, yuklagich - PFP-2, PZ-086, PGX-0,5; 2PTS-68526, SHTS-2 - tirkama transport vositalardan; organik o'g'itlarni sochuvchi KSO-9, RTO-4, PPU-4, RPN-4, ROU-5, PRT-10, PRT-16, RUN-15A, RUN-15B kabi mexanizmlardan foydalaniladi. Mineral o'g'itlarni maydalash uchun PSU-4, USU-20, AIR-30, yuklash uchun SZU-20, PGX-0,5 markali mashinalar ishlatiladi. Mineral o'g'itlarni sochish KSA-3, I-PGM-4, RTT-4,2A, RUM-8, ARUP-8, I-PMT-4 markali mexanizmlarda bajariladi.

Urug'larni ekish paytida bir yo'la mineral o'g'itlarni ham solish SKOSSh-2,8, SKON-4,2, SO-4,2 va boshqa mashinada bajariladi. Ko'chat o'tkazuvchi mashinalar esa bir yo'la eritma holidagi o'g'itlarni solishni ham o'zlari bajaradi. Ba'zan sabzavotlarni ekish oldidan o'g'itlar maydon yuzasiga sochilib, keyin boronalanadi.

Ekinlarni parvarish qilish. Sabzavot ekinlarini parvarish qilish yo'llari nihoyatda xilma-xil bo'lib, u o'simliklarning biologik xususiyatlari va ularni yetishtirish usullariga qarab belgilanadi.

Qatqaloqqa qarshi kurashish. Sabzavotlar erta bahorda yoki kech kuzda ekilganda yog'ingarchilikdan keyin ko'pincha qatqaloq hosil bo'ladi, buni vaqtida yumshatilmasa, yerda yoriqchalar paydo bo'lib, tuproqdagi nam shu yoriqchalar orqali bug'lanib isrof bo'ladi. Kartoshka, makkajo'xori, ko'k no'xat kabi urug'i chuqur ekilgan ekinlarni qatqaloq bosganda uni qatorlarga ko'ndalang qilib sixli yoki BS-2, yoxud BSO-4 to'rsimon boronalar bosib yumshatiladi. Agar urug'lar unib chiqqa boshlayotgan bo'lsa, boronalar rotatsion motiga (yulduzcha)lar bilan almashtirilgani ma'qul, shunda maysalar kamroq shikastlanadi. Sabzi, piyoz kabi mayda urug'li va urug'i yuza ekilgan dalalardagi qatqaloq sug'orish, urug' unib

chiqqan paykallarda esa qator oralarini kultivatsiya qilish, qatorlari va tup atroflarni motigalar bilan yuza yumshatish yo‘li bilan yo‘qotiladi.

Qatqaloq hosil bo‘lishining oldini olish uchun ekin ekilgandan keyin qator va uyalar ustiga go‘ng yoki chirindi sochib mulchalash ayniqsa foydalidir.

Yaganalash ekinlarni parvarish qilishdagi eng ma’suliyatli ishlardan biridir. Muddatidan kechiktirib yaganalash o‘simlik mevalari (piyozi, ildizmevalari va boshqalar) mayda bo‘lib qolishiga, shaklining o‘zgarishiga va hosilning keskin kamayishiga sabab bo‘ladi.

Sabzavot ekinlari, odatda, 2-3 marta yagana qilinadi, birinchi navbatda nimjon, majmag‘il o‘simliklar yulib tashlanadi. Ekinlar ko‘pincha sug‘orilgandan keyin qo‘lda yaganalanib, ortiqcha nihollar ildizi bilan sug‘urib olinadi. Lekin bunda qoldirilgan o‘simliklarning mayda ildizchalari doim shikastlanadi. Shuning uchun shikastlangan ildizlari sekinlik bilan tiklanadigan qovoqdoshlarga mansub sabzavotlarni ildiz bo‘g‘ziga yaqin joyidan chilpish tavsiya qilinadi.

O‘toq qilish. Sabzavot ekinlari agrotexnikasida o‘toq qilish muhim tadbirlardan hisoblanadi. Piyoz, ildizmevalar kabi past bo‘yli va sekin o‘sadigan sabzavotlar begona o‘tlardan, ayniqsa, qiynaladi, agar ekinlar begona o‘tlardan vaqtida tozalanmasa, ular butunlay nobud bo‘lishi mumkin.

Ekin qator oralaridagi begona o‘tlar kultivatsiya vaqtida yo‘qotiladi.

Ekinlar, odatda sug‘orilgandan keyin o‘toq qilinadi va bu har 15-20 kun oralatib, 2-3 marta takrorlanadi. Ko‘pincha, o‘toq qilish yaganalash bilan qo‘shib olib boriladi. Qo‘lda o‘tash, ayniqsa, piyoz, ildizmevalarni o‘tash ko‘p mehnat talab qiladi, bunda gektariga 30-40 va undan ham ko‘proq kishi kuni sarflanadi. Shuning uchun sabzavotchilikda ekinlarni gerbitsidlar yordamida – kimyoviy usul bilan o‘toq qilish katta ahamiyatga molikdir.

Sabzavotchilikda begona o‘tlarni yo‘qotish uchun asosan istiqbolli katta quyidagi gerbitsidlar ko‘p tarqalgan:

1. *Traktor kerosini* – kontakt ta’sir etuvchi gerbitsid.
2. *Kaltsiy tsianamid* – kontakt ta’sir etuvchi gerbitsid.
3. *Dixloral mochevina* – sistemali ta’sir etuvchi kukunsimon gerbitsid.
4. *Prometrin* – kukunsimon preparat, tarkibida 50% ta’sir etadigan modda bor.

Mulchalash. *Mulchalash* deb, tuproq betini go‘ng, torf, poxol, qog‘oz va boshqalar bilan yupqa qilib yopishga aytiladi. Mulchalash begona o‘tlarning o‘shishiga to‘sqinlik qiladi, erni qatqaloqlanishdan saqlaydi va suvni kam bug‘lantiradi hamda harorat o‘zgarishining sutkalik amplitudasini kamaytiradi. Qora mulcha tuproqning yaxshi qizishiga yordam beradi; och tusdagi mulcha esa quyosh nurini qaytarib, aksincha, tuproqni ortiqcha qizib ketishdan asraydi. Mulchalash natijasida tuproqning suv, havo va harorat rejimi yaxshilanadi, tuproq mikroorganizmlarining faoliyati uchun eng qulay sharoit tug‘iladi.

Yerlarni mulchalash, o‘toq qilish va o‘simliklar atrofidagi tuproqni yumshatishga qilinadigan xarajatlarni kamaytirish bilan birga, ko‘p hollarda hosildorlikni sezilarli darajada oshiradi.

Motigalash va chopiq qilish. Begona o‘tlarni yo‘qotish va o‘simliklar atrofidagi tuproqni yumshatish maqsadida ekin motigalanadi. Motigalash maysalar to‘la ko‘karib chiqqandan yoki ko‘chatlar to‘la tutib olgandan keyinroq boshlanib, bu

tadbir 2-3 marta takrorlanadi va qator oralari o'simliklar bilan qoplanib, ekinning yoppasiga hosil to'plash davrida to'xtaladi.

Chopiq qilish o'simliklarni past harorat ta'siridan himoya qilish vositasi sifatida xizmat qiladi. Masalan, bahorda qora sovuqlar bo'lishi kutilganda, pomidor va boshqa issiqsevar o'simliklar chopiq qilinadi. Ba'zan sabzavot ekinlarining kasallik va zararkunandalariga (karam pashshasi yoki qorapochaga) qarshi kurashish maqsadida ham ekin chopiq qilinadi.

Ortiqcha namliqan zax yerlarni chopiq qilish tuproqning yaxshi shamollashiga va selgishiga yordam beradi. Lekin sug'orilmaydigan qurg'oqchil mintaqalarda ekinni chopiq qilish tuproqning qurib qolishiga va hosildorlikning pasayishiga olib keladi.

Motigalashdagi singari, chopiq qilishda ham tuproq albatta nam bo'lishi kerak, ya'ni u yomg'ir yoqqanda yoki er sug'orilgandan keyin o'tkaziladi va ekinlarning yoppasiga hosil to'plash davrida to'xtatiladi.

Oziqlantirish. Ekinlar, odatda, ikki yoki uch marta, ya'ni maysalar unib chiqqandan keyin, hosil to'plash oldidan va yoppasiga hosil to'plash davrida oziqlantiriladi. O'g'itlar ildizlarining asosiy qismi joylashgan zonaga solinishi kerak. Shuning uchun birinchi oziqlantirishda o'g'itlar ekin qatorlarining biqiniga 6-8 sm chuqurlikda, ikkinchi va uchinchi oziqlantirishda esa qator oralarning o'rtasiga 10-15 sm chuqurlikda solinadi. O'g'itlar, odatda, ekin sug'orilgandan keyin er etilishi hamonoq, solinishi kerak.

Sabzavotchilikda *gibberellin* TTS, DTS, NRV va boshqa o'stiruvchi moddalarni qo'llash sabzavot ekinlari hosildorligini oshiradi.

Gibberellin Gibberella fujikuroi nomali zamburug'ning modda almashinish mahsuloti bo'lib, bu modda zavodda tayyorlanadi va o'simlikning yosh o'suvchi organlariga purkaladi. Toshkent davlat agrar universitetining sabzavotchilik kafedrasining tajribalariga qaraganda gibberellinning past kontsentratsiyasi (1 l suvga 20-50 mg hisobida) yangi kovlab olingan kartoshka tuganaklarining ko'karishini tezlashtiradi, karam boshlarining yaxshi o'ralishini va hosildorligini oshiradi. Sabzavot urug'larni va o'simliklarni neftdan tayyorlangan o'stiruvchi moddalar (NRV) ning kuchsiz (0,005%) eritmasi bilan dorilash hosildorlikni oshiradi.

Qora sovuqqa qarshi kurashish. O'rta Osiyoda kech bahorda va erta kuzda bo'ladigan qora sovuqlar sabzavotchilikka jiddiy zarar etkazadi. Qora sovuqlarning asosiy sababi shimoliy kengliklardan sovuq havo oqimining bostirib kelishidadir. Buning natijasida havo bir necha kun sovib turadi. Bunday sovuqlar bahorda mart-aprelda va hatto may oylarida, kuzda esa oktyabr-noyabr oylarida bo'ladi.

Kuzgi qora sovuqlarga qarshi kurashishning eng oddiy va qulay usuli bevosita sovuq tushishidan oldin ekinni bostirib sug'orishdan iboratdir. Sug'orish natijasida o'simliklarni o'rab olgan havo suv yuug'i bilan to'yinadi. Sovuq vaqtida harorat pasayganida suv bug'lari kondensatsiyalanadi, ya'ni suvga aylanadi, bunda shudring tushadi va bug' hosil bo'lgandagi yashirin issiqlik ajralib chiqadi. Kuzatishlar O'rta Osiyo sharoitida erni qora sovuq tushishidan oldin sug'orish o'simliklar orasidagi havo haroratini 2-3°C oshirishini ko'rsatadi.

Biroq qora sovuqlarga qarshi kurashishda ekinlarni sug'orish kuzda havo va tuproq quruq bo'lgandagina yaxshi natija beradi, namgarchilikda qora sovuqlarga qarshi erni sug'orish befoydadir.

Qora sovuqlarga qarshi kurashishning sinalgan usullaridan biri tutun chiqaradigan shashkalarni yoki unchalik ahamiyati bo'lmagan organik yonilg'ilar – poxol, begona sht, daraxt shoxlari, ang'iz qoldiqlari, supirindilar va hokazolarni yoqib tutatishdan iboratdir.

Do'l urish oqibatlariga qarshi kurashishi. Bahorda, yoz boshlarida ekinlar ba'zan do'ldan qattiq zararlanadi. Piyoz, sabzi, kartoshka, shuningdek, karam bosh o'rgandan keyin ziyon etsa, tezda qayta o'sadi; poliz ekinlari, tomatdosh va boshqa sabzavotlar do'ldan qattiq zararlanadi, chunki ularni qayta ekishga to'g'ri keladi. Do'l oqibatlaridan zararlangan o'simliklarni tez ta'sir etuvchi azotli o'g'itlar bilan qo'shimcha oziqlantirish, sug'orish, o'simlik atrofini yumshatish keltirilgan ziyonni tezroq bartaraf etish imkonini beradi.

Sabzavot ekinlarini sho'r yerlarda o'stirish xususiyatlari. Tuproqda zararli tuzlarning ko'p miqdorda bo'lishi O'rta Osiyo mintaqasi uchun xarakterlidir. Bu xildagi tuzlar sabzavot, poliz va kartoshka ekinlarining rivojlanishiga va hosildorligiga salbiy ta'sir ko'rsatadi. Unayotgan uruqqa tuzlar zaharli ta'sir etib, urug'larning ko'karish va unib chiqish energiyasini pasaytiradi, maysalar xato ko'karib ko'chat siyrak bo'lib qoladi, hosildorlik pasayadi.

Tuproqning sho'rlanishiga qarshi kurashishning radikal vositalari sizot suvlarining er betiga ko'tarilishiga yo'l qo'ymaydigan agromeliorativ tadbirlarni qo'llash hamda sho'rga chidamli navlarini tanlab olish ishlari kiradi. Bundan tashqari urug'larni ekish oldidan NaCl ning 3% li tuzli eritmasida yoki ularning zovur shahobchalaridan chiqqan sho'r suvida ivitish ijobiy natija beradi.

11-Bob. KARTOSHKKA EKINI

Halq xo'jaligidagi ahamiyati va tarqalishi. Taxminiy ma'lumotlarga qaraganda jahonda ishlab chiqariladigan kartoshka yalpi hosilining 10% urug'lik, 50% iste'molga, 30% chorva mollarini oziqlantirishga va 3-4% kraxmal va spirt olishga ishlatiladi. O'zbekistonda yetishtiriladigan kartoshka hosili asosan iste'mol va urug'lik uchun foydalaniladi, bir qismi qayta ishlanadi.

Kartoshka katta iqtisodiy ahamiyatga ega. U ko'pgina xo'jalik ekinlari uchun yaxshi o'tmishdosh hisoblanadi.

Yuqori hosildorligi va ekologik mo'tanosibligi kartoshkani keng tarqalishiga olib kelgan. Markaziy va Janubiy Amerika kartoshkaning vatani hisoblanadi. U Evrovaga XVI asrning ikkinchi yarmida keltirilgan. Kartoshka XVII asrning oxirlarida Rossiyaga keltirilgan deb taxmin qilinadi, lekin uning keng tarqalishi XIX asrning birinchi yarmiga to'g'ri keladi.

Kartoshka O'zbekistonga birinchi marta 1855-1856 yillarda Sibirdan mulla G'ubay boshchiligidagi bir guruh tatar qochoqlari olib kelgan.

O'zbekistonda hozirgi davrda kartoshka 50-52 ming ga maydonda yetishtiriladi. Undan olinadigan yalpi hosil 1,1-1,2 mln. tonnani tashkil etmoqda.

Botanik xarakteristikasi va biologik xususiyatlari. Kartoshka ituzumdoshlar oilasiga mansub ekinlardan biridir. Mo'tadil iqlimli mamlakatlarda kartoshka

tuganaklari qishda tuproqda saqlanmaydi, shuning uchun kartoshka bir yillik ekin sifatida yetishtiriladi. U odatda vegetativ yo'l bilan: tuganaklari, bo'g'inlari va qalamchalari orqali ko'paytiriladi.

Kartoshka to'g'ri yoki yoyilib o'sadi. Barg va poyalari kalta tuk bilan qoplanadi. Gullari gajak tupgullarida to'plangan, kartoshkaning gullashi o'sish sharoitga bog'liqdir. Jano'biy rayonlarda hapopat issiq bo'lgani uchun kartoshka ancha ko'chsiz gullaydi va tugishga kirishadi. Kartoshkaning ildizi popuk ildiz bo'lib, ularning 60 *sm* gacha bo'lgan qatlamida joylashadi, lekin ayrim ildizlari hatto 1,5-2 *m* gacha chuqurlikka kirishi mumkin.

Kartoshka salqin yoz o'simligi deb ataladi. Ko'rtakchalari hapopat 5°C dan oshganda ko'kara boshlaydi. O'sish uchun maqbul hapopat 19-23°C. Harorat 5°C dan past yoki 31°C dan yuqori bo'lganda kurtaklarning o'sishi to'xtaydi. Bir necha kun davomida hapopat -1 yoki +35°C bo'lganda tuganaklar zararlanadi. Kartoshkaning ildizchalari hapopat +7°C dan past bo'lmaganda shakllana boshlaydi. Harorat 17-22°C dan oshganda barglar jadal o'sadi, 5-6°C dan pasayganda yoki 40°C dan yuqori bo'lganda ular o'sishdan to'xtaydi. Haroratning -3°C darajaga to'shishi barglarning nobud bo'lishiga olib keladi.

Tuganaklarning shakllanishi uchun eng qo'lay hapopat 18-19°C hisoblanadi. Harorat +6°C dan pasayganda yoki +23°C dan oshganda tuganaklarning o'sishi keskin sekinlashadi, tuproq 28-29°C qiziganda esa tuganaklarning shakllanishi butunlay to'xtaydi.

Kartoshka – yorug'sevar o'simlik. Yorug'lik etishmasa tuganaklarning unib chiqishini sekinlashtiradi. Tuganaklarga unish davrida yorug'lik etishmasa oson sinadigan oq o'simtalar paydo bo'ladi. Stolonlar odatda yorug'da shakllanmaydi. Yorug' kun uzunligiga nisbatan kartoshka muqobil ekinlardan hisoblanadi.

Kartoshka ttsproq namiga talabchan bo'lib, uning so'nga bo'lgan ehtiyoji gullash va tuganak shakllanayotgan davrda sezilarli darajada ko'tariladi. Tuproq nomi 75-85% bo'lganda barg va tuganaklarning o'sishi jadallashadi. Tuproqda nam etishmaganda poyaning o'sishi sekinlashadi. Hosil miqdori kamayib ketadi. Namning oshib ketishi ildizlarning chirishiga olib keladi, chunki tuproqda havo etishmaydi.

Ko'plab miqdorda quruq modda to'plashi va uncha rivojlanmagan ildiz sistemasiga ega bo'lgan kartoshka ekini o'zining o'sish va rivojlanishi uchun anchagina oziq moddalar talab qiladi.

Gektaridan 200-250 *ts* dan kartoshka hosili yetishtirish uchun ekin maydoniga 100-125 *kg* azot, 40-45 *kg* fosfor va 140-200 *kg* kaliy solinadi. Demak kartoshka tuproqdagi mineral elementlarga yuqori talabchanligi bilan farq qiladi.

O'pta Osiyo sharoitida kartoshka tez aynaydi. Aynash deganda, noqo'lay iqlim sharoiti va yuqumli virus ta'sirida urug'lik sifatining yomonlashishini tushunish lozim. Bunda uning hosildorligi kamayadi, tuganaklarning oziq va tovar sifati yomonlashadi, ekinning zamburug' kasalliklariga chidamliligi kamayadi va kartoshka keyingi reproduksiyaga yaroqsiz bo'lib qoladi. Kasallangan ekinlardagi viruslar sog'lomlariga hasharotlar yoki jinsiy yo'l bilan o'tadi. Keyingi avlodga viruslar ko'chat qilinadigan ekinlar orqali o'tib boradi.

Virus kasalliklari o'simlikning tashqi ko'rishinining o'zgarishi va ularning biologiyasi bilan xarakterlanadi. O'rta Osiyoda ulardan eng keng tarqalgani

krepatost yoki oddiy mozaykadir. U bargda sezilarli bo‘lmagan oq dog‘ qoldiradi. Burishgan mozayka kulrang-yashil iz qoldiradi, barg yuzasi burishadi, cheti esa pastga egiladi. Yo‘l-yo‘l mozayka – bargda jigarrang ko‘rinishda bo‘lib, uning cheti pastga qarab burilib qoladi.

Barglar buralib qolishibarglarning yuqori qismini burishib qolishi bilan belgilanadi. Gotika kasalligida bargning ma‘lo‘m qismi buralib qoladi, bargi poyaga o‘tkir burchak shaklida birikadi. Kasallangan (buzilgan) ekinlar tuganaklari mayda bo‘lib, shakllari ham o‘zgaradi.

Yetishtirish texnologiyasi va navlari. Navlar. Madaniy navlarning umumiy soni 2 mingga etadi. Respublikada 45 yaqin nav ekish uchun tavsiya etilgan.

Tezpusharligi bo‘yicha kartoshka navlari ertagi (unib chiqishidan etilishigacha 60-65 kun), o‘rtacha ertagi (78-80 kun), o‘rtacha (90-100 kun) o‘rtacha kechki (110-120 kun) va kechki (130-150 kun) to‘rlarga bo‘linadi.

Respublikamizda qo‘yidagi navlar rayonlashtirilgan ertagi – Zarafshon, Quvonch1056M, Latona, Fresko, Red Skarlet; o‘rtacha ertagi – Baxro 30, Xamkor 1150, Kondor, Marfona, Romona, Kuroda; o‘rtacha – To‘yimli, Umid, Sante, Redstar; kechki – Aqrab, Mondial, Diamand, Kardinal.

Bahorda yozning yuqori harorati boshlanguncha hosil to‘plab ulguradigan ertagi va o‘rtacha ertagi navlar, yozda esa ko‘proq o‘rtacha kechki va kechki navlar ekiladi.

Almashlab ekish joyi va er tanlash. O‘zbekiston sharoitida kartoshka yetishtirish uchun tog‘ va tog‘oldi rayonlari, daryolar pastki terassalari tuproqlari eng maqbul hisoblanadi. Shuningdek, bo‘z yerlar va boshqa tur tuproqlar ham kartoshka etishtirish uchun yaroqlidir. Mexanik tarkibi bo‘yicha qo‘moqli va qo‘maloq tuproqli yerlar kartoshka yetishtirish uchun mos keladi. Kartoshka uchun karam, bodring, poliz, ildizmevali va dukkakli ekinlar yaxshi o‘tmishdosh hisoblanadi.

Kechki kartoshkani sabzavot, boshoqli don va silos, uchun ekilgan makkajo‘xoridan bo‘shagan yerlarga ekish mumkin.

O‘g‘itlash. Kartoshka barcha o‘g‘itlarga sezgirdir. Mahalliy sharoitda kartoshka ko‘proq azotli va fosforli urug‘larni talab qiladi. Hammadan ham bu ikki mineral o‘g‘itlarga sezgirdir. Organik moddalari kam bo‘lgan tuproqlarda kartoshka go‘ng va kompostlarga talabchan bo‘ladi. Lekin organik va mineral o‘g‘itlar birga solinganda yaxshi samara beradi.

Respublikamiz yerlarda yetishtiriladigan kartoshka uchun yillik me‘yor qo‘yidagicha – gektariga *kg* hisobida; buz tuproqlar va erta pishar navlar uchun 100-120 – azot, 80-100 – fosfor, 60 – kaliy; kechpishar navlar uchun to‘nga muvofiq: 200-225, 150-160 va 90-100; o‘tloq yerlarda ertapishar navlar uchun azot va fosfor bo‘yicha – 100-120, kaliy – 50-60; kechpishar navlar uchun shunga muvofiq – azot va fosfor – 150-180, kaliy – 70-80.

Organik o‘g‘itlarni xo‘jaliklarda qabul qilingan almashlab ekish sxemasiga muvofiq gektariga 20-40 tonnadan solish tavsiya etiladi. Organik o‘g‘itlar solinayotganda azotli va fosforli o‘g‘itlar solish miqdori 20-30% ga kaliyli o‘g‘itlar solish esa 50-70% ga kamayadi.

Tuproqni tayyorlash. Tuproqni tayyorlash odatda uni yumshatishdan va kuzgi chuqur shudgordan boshlanadi. Kuzgi shudgorlash 2 yarusli plugda 35-40 sm

chuqurlikda amalga oshirilsa sifatli hisoblanadi. Haydov oldidan yerlarga organik mineral o'g'itlar solinadi.

Tuproqni bahorgi ekishga tayyorlash maqsadida kuzda kultivator yordamida oldindan pushta olish maqsadga muvofiqdir.

Urug'likni tayyorlash. Kartoshkadan yuqori hosil olishni ta'minlashning muhim yo'li ekiladigan tuganaklarni kattakichikligi, shakli va boshqa belgilariga ko'ra saralashdir.

O'zbekistonda ekilgan yirik tuganaklar bir xilda unib chiqadi. Ular kuchli ko'p poyalar hosil qilib, sog'lom va yuqori hosil olish imkonini beradi. Lekin yirik tuganaklarni (80-120 g) ekish katta harajatlar talab qiladi. Shuning uchun uni yuqori agrotexnik sharoitda o'tkazish kerak. O'rtacha agrotexnik fondi va uncha ko'p bo'lmagan miqdorda o'g'it solishga to'g'ri kelganda ham zich ekishda o'rtacha o'lchamdagi (50-60 g) tuganaklar ekiladi.

Turli kasalliklarga va zarurkunandalarga qarshi kurash hamda siyraklanishining oldini olish maqsadida bahorgi, ayniqsa, yozgi ekiladigan kartoshka tuganaklari ekish oldidan zararsizlantiriladi. Buning uchun 1 t urug'lik material 3-3,5 kg suvli suspenziyada qo'llanadi yoki TMDT preparati purkaladi.

Yirik tuganaklarni bo'lish faqat ekish oldidan amalga oshiriladi va TMDT preparatida dezinfektsiya qilinadi. Tuganaklar uzunasiga qirqiladi. Ularni kuzda ham kesish mumkin. Faqat buning uchun qirqilgan tuganaklarda po'kak qatlam hosil bo'lishi uchun nam havoda va qorong'u yerda yuqori, haroratda (5-20) 12-14 kun saqlab to'riladi.

Toshkent davlat agrar universiteti tomonidan oddiy va ancha arzon usul, ya'ni quyosh nuri yaxshi tushadigan ochiq maydonlarda yorug'lik o'tkazuvchi qopchalarda plynkalar ostida urug'ni ekishga tayyorlash usuli taklif qilingan. Tuganaklar ekishgacha 2-3 hafta avval to'shamaga yoki yashiklarga 10-15 sm qalinlikda joylashtiriladi va ustidan plynka bilan berkitiladi.

Urug'lik tuganaklarni ekish oldidan tayyorlashning samarali usuli yorug'likda toblash va chiniqtirish hisoblanadi. Buning uchun tuganak hosil yig'ishtirib olinganda dalaning o'ziga 1-2 sm qalinlikda yoyiladi va 10-12 kun davomida qo'yosh tig'ida turishi ta'minlanadi. Toblanayotganda tuganaklar yashil rangga kiradi. Shunday qilinganda tuganaklar yaxshi saqlanadi, turli kasalliklar va zarurkunandalarga ancha chidamli bo'ladi, tez o'sadi hamda ekilganda hosil tugishga tez kirishadi.

Bahorgi ekish davrida ekiladigan materialni 20-25 kun davomida yaxshi yorug'lik tushadigan joyda 8-12°C haroratda undiriladi.

Tuganaklarni yozgi muddatda ekishda ekish oldidan zaruriy ishlov berish usuliga o'simtalarni sindirib tashlash kiradi. Bu ish ikki marta o'simtalar 8-12 sm ga etganda qilinadi. Oxirgi sindirish ekishga 1,5-2 hafta qolganda amalga oshiriladi, chunki ekilayotgan vaqtda tuganaklarda yangi o'simtalar paydo bo'lishi kerak.

Ekish. Issiq kunlarning uzoq vaqt davom etishi O'zbekistonda kartoshkadan 2 marta hosil olish imkonini beradi. Ertagi kartoshka dalaga chiqish imkoni tugilishi bilanoq, ya'ni fevralning oxiri va martning boshlarida ekilishi kerak. Chunki yozning issiq kunlari boshlanguncha tuganaklar shakllanib olishi lozim. Janubiy viloyatlarda qish iliq kelganda respublikaning markaziy qismlarida ertagi kartoshka ba'zan qishda ham ekiladi. Bunda tuganaklarni sovuq urishdan saqlash uchun ularni tekis

maydonlarga 15 *sm* dan kam bo'lmagan chuqurlikka ketma-ket mulchalash bilan ekiladi.

Odatdagi tuganaklarni ekish uchun SN-46-1, SKS-4 markali kartoshka ekadigan mashinalar, MT3-50 va MT3-80/83 traktorlariga agregatlanadigan SAYA-4 moslamasidan foydalaniladi. 90 *sm* li qator oralariga ekishni mahsus kartoshka ekadigan KSN-90 mashinasi amalga oshiradi. Yozgi ekishda yirik tuganaklar 15-16 *sm*, mayda va o'rtalari 10-12 *sm* chuqurlikda ekiladi.

Kartoshka ekini uchun qator oralari kengligi 70 *sm* qilib qabul qilingan. Qator oralarini 90 *sm* qilib kartoshka yetishtirishga qiziqish ortib bormoqda. Bu kartoshkaga oshirilgan tezlikda ishlov berish imkonini beradi. Qatorlarga kartoshka ekish qalinligi ekiladigan materialning hajmiga, naviga va tuproqning unumdorligiga bog'liq. Yirik tuganaklilarni ekishda qatordagi uyalar oralig'i 20-35 *sm* ni (1 *ga* yerga 41-47 ming to'p o'simlik joylashishi kerak), o'rtacha tuganaklar oralig'i esa 20-25 *sm* ni (1 *ga* yerga 57-71 ming to'p) tashkil etadi.

Ekinlarni parvarish qilish. Kartoshka bahorda ekilganda gektariga 2,5-3 tonna hisobida toshko'mir changi sepib qoraytirish, plyonka bilan yopib mulchalash ekinlarning unib chiqishini va tuganaklar hosil bo'lishini tezlashtiradi, hamda hosildorlikni oshiradi.

Ertagi kartoshkaning nihollari odatda 25-30 kundan so'ng paydo bo'ladi. Bu vaqt ichida bahorgi yog'inlar tufayli tuproq ancha zichlashadi va yovvoyi o'tlar o'sib chiqadi. Qatqaloqni va yovvoyi o'tlarni yo'qotish uchun nihol unib chiqqanda to'rli (tishli) borona bilan bir vaqtda kultivatsiya o'tkaziladi. Yozgi kartoshkaning nihollari 10-12 kundan so'ng paydo bo'ladi. Bu qisqa davrda qatqaloq hosil bo'lmaydi, boronalash o'tkazilmaydi. Nihollar yalpi unib chiqqandan so'ng uchinchi kultivatsiya o'tkaziladi. O'suv davrida har bir yomg'irdan so'ng kultivatsiya o'tkaziladi. Bu ish 2-3 marta amalga oshiriladi.

Sug'oriladigan sharoitda ekilgan kartoshkani parvarish qilishning zaruriy usullaridan biri chopishdir. Ertagi kartoshka 1-2 marta, yozgisi esa 2 marta chopiq qilinadi. Bu jarayon ekinda qo'shimcha stolonlarning shakllanishiga hamda tuganaklar uchun eng yaxshi sharoit yaratishga imkon beradi.

YOvvoyi o'tlar bilan kurashishda kartoshka unib chiqishdan, 4-5 kun avval gektariga 20 *kg* miqdorda dalapon, 1,5-2 *kg* prometrin va 1,5 *ga/ts* toluin qo'llaniladi. Eritma 400-600 *l* suv hisobidan tayyorlanadi.

Kartoshka hosilini oshirishning muhim shartlaridan biri – sug'orishdir. Tuproqning maqbul namligi 75-80%. Er osti suvlari yaqin joylashgan o'tloq va o'tloqibotqoq tuproqlaridagi kartoshka 5-7 marta, bo'z to'proqlardagisi 8-9 martagacha sug'oriladi. Sug'orish apreldan boshlab tuganaklar shakllanguncha 7-8 kun oralatib, hosil shakllanayotgan bosqichda 4-6 kun oralatib o'tkaziladi. Kechki kartoshkani ekilgandan so'ng darhol sug'orish lozim. Er osti suvlari yaqin joylashgan tuproqlarda sug'orish soni 7-10, chuqur joylashgan yerlarda 12-15 martagacha etadi. O'suv davomida sug'orishlar 8-10 kundan so'ng o'tkaziladi. Kechki kartoshkaning hosilini yig'ishtirib olishga ikki hafta qolganda sug'orish to'xtatiladi.

Turli zararkunanda va kasalliklarga qarshi ko'rash. Kartoshka eng avvalo kuzgi tunlamdan zararlanadi. Shuningdek, bu ekin tilla qo'ng'iz, shira va chirildoq (hasharot)dan ham birmuncha ziyon ko'radi. Kuzgi tunlamga qarshi kurashish uchun

ekin ekish vaqtida gektariga 50 kg 7% granula, xlorofos, vegetatsiya davrida esa 600 l suvda gektariga 3-5 kg dan tayyorlangan 65% li xlorofos eritmasi sepiladi (changlanadi).

O'zbekiston sharoitida kartoshkaning keng tarqalgan kasalliklari fuzarioz so'lish, makrosperioz va halqali chirish kabilar hisoblanadi. Bu kasalliklar bilan kurashishning oldini olish tadbirlariga: almashlab ekish, yuqori agrotexnika, kaliyli o'g'itlar bilan oziqlantirish, ko'karayotgan qoldiqlarni yo'qotish, kasallangan ekinlarni daladan chiqarib tashlash, o'g'itli tuganaklarni saralash va boshqalar kiradi. Bundan tashqari makrosperiozga qarshi 1% li bordoss suyuqligi, 0,3-0,5% mis xloridi eritmasi va 0,5% li tsineb suspenziyasi purkaladi.

Urug'lik. O'zbekiston sharoitida kartoshka ayniqsa, uning ertagi navlari tez ayniydi. Shuning uchun urug'lik materiallar mamlakatimizning shimoliy rayonlarida olib kelinadi. O'zoq masofalardan tashib keltirish ishlari ayni vaqtda katta xarajatlar talab qiladi. Shuningdek, olib kelinadigan, kartoshkalar yomon saqlanadi va siyrak unib chiqadi. Shuning uchun shaxsiy urug'chilik tashkilotlarining bazasi mahalliy sharoit uchun foydalidir.

Urug'lik kartoshkani yozgi ekishgacha sun'iy sovitiladigan binolarda saqlagan ma'qul. Kech yozda ekish tuproq va ekinlar o'rtasidagi havo haroratining sovutishi va agrousullar bilan muvofiq holda olib boriladi. Bunga qalin ekish (qatoriga 15-20 sm oraliqda ekish), ekishda tuganaklarni chuqur (12-15 sm) ko'mish uchun oldindan tayyorlash (tuganak shakllanayotgan davrda jadal sug'orish, ekinlarni va tuproqlarni 0,02% li mis sulfat kislotasi qo'shilgan suyuqlik biri bilan oqlash) kiradi. Azot fosfor-kaliyli tuproqda kartoshka yetishtirish, urug'lik kartoshkaning sifatini va uning hosildorligini sezilarli darajada oshiradi.

Azot yuqori miqdorda solingan yili kartoshka hosildorligi oshsada, ammo urug'lik kartoshkaning sifati pasiyib boradi. YA'ni urug'likni virus bilan kasallanishi oshib, hosildorligi kamayib ketadi. Urug'lik kartoshka qalin qilib ekilgan bir gektar maydonga ertagi navlar uchun – 210-240 kg azot, 140-160 kg fosfor, 80-90 kg kaliy, kechki navlar uchun shunga muvofiq – 280-300 kg azot, 210-240 kg fosfor, 120-140 kg kaliy solish tavsiya etiladi.

Urug'lik tuganaklar sifatini oshirishda ularni 0,20% li borat kislotasi va kaliy permanganat eritmasi, 0,001-0,002% li kahrabo kislotasi hamda 0,06-0,1% li TUR preparati eritmasi bilan namlash yoki changlash yaxshi samara bermoqda.

Urug'lik kartoshka yetishtirishdagi zaruriy agrousullardan biri 3 marta tozalash o'tkazishdir. Birinchi tozalash o'tkazish – ekinning bo'yi 15-20 sm ga etganda, ikkinchisi – gullash va o'chinchisi – gullashdan so'ng o'tkaziladi. Bunda barcha aralash, zararlangan va boshqa salbiy ko'rinishdagi o'simliklar yulib tashlanadi.

Erta pishar navlar urug'chiiligidagi ilg'or usullardan biri yangi terib olingan tuganaklarni yozgi ekishdir. Buning uchun Piriskulskiy ranniy, Belorusskiy ranniy va Zarafshon navlaridan foydalanish maqsadga muvofiqdir. Tuganaklar kavlab olingandan so'ng og'irligi 60 dan 120 grammgacha keladiganlari yaxshi pishmagan va unchalik etilmaganlarga saralanadi hamda ajratiladi. Tuganaklar ekilishidan oldin o'stiruvchi stimulyatorlar bilan ishlovdan o'tkaziladi. Ertitmalar to'qimalarga tez singishi uchun tuganaklar oldindan 2-3 bo'lakka bo'linadi. Bo'lishda ko'zchalar-

o'simta o'sib chiquvchi nuqtalar teng bo'laklarga taqsimlanishiga ahamiyat berish kerak.

Yangi terib olingan tuganaklarga ishlov berishda tinim davrini olib tashlash uchun MTZ-80 traktoriga osiladigan PXG-2,4 agregatidan foydalaniladi. Bu agregatning rezervuariga 100 l so'ngra 1 kg rodanli kaliy mochevina, 0,5 g gibberallin, 2 g kahrabo kislota va 3 kg TMTD moddalar hisobidagi ishchi eritmalar qo'yiladi. Tiomochevina sovuq suvda yomon eriydi, shuning uchun uni oldindan issiq suvda tayyorlab olish kerak. Gibberallin ham oldindan 20 g spirtga 1 g gibberallin hisobida tayyorlab olinadi. Bo'lingan tuganaklar bunday eritmada 30-60 daqiqa ushlab turiladi.

Mayning oxiri iyunning boshlarida yangi terib olingan kartoshkaning tuganaklari ekiladi. Qatorlarga ekish oralig'i 15-20 sm, chuqurligi 8-10 sm bo'lishi kerak. Uyalarga ikkitadan urug' joylashtiriladi. Bir oydan keyin maysalar bo'y ko'rsatadi. Bu davrda tuproq doimiy nam holda saqlanishi talab qilinadi, bunga esa hap 4-5 kunda sug'orish o'tkazish bilan erishiladi. Biroq bunday sug'orishlar yovvoyi o'tlarning o'sishiga sabab bo'ladi. Shuning uchun chopiq o'tkazish yoki gerbitsidlar qo'llash kerak, qolgan parvarishlar odatdagiday.

№9 AMALIY MASHG'ULOT

Ertagi va kechki kartoshka navlarini o'rganish

Topshiriqdan maqsadi. Kartoshka o'simligini morfologik tuzilishini va respublikamizda rayonlashtirilgan navlarini xususiyatlarini o'rgatish.

Uslubiy ko'rsatma. Kartoshka (*Solanum tuberosum L.*) tomatdoshlar (*Solanaceae*) oilasiga kiradi. U tabiatiga ko'ra tuganak hosil qiluvchi ko'p yillik o'simlik bo'lib, hosil qiluvchi ko'p yillik o'simlik bo'lib, palagi har yili qurib qoladi. Ekin sifatida kartoshka bir yillik o'simlik bo'lib, har yili tuganaklari kovlab olinib, kelgusi yilgacha omborxonalarda saqlanadi.

Kartoshka 3-5 va undan ham ko'proq *poya* xosil qilib, tik yoki yotib holda o'sadigan o'simlik, poyalari ham o'z navbatida shoxlaydi. Poyalar uch yoki to'rt qirrali, kamdan-kam holda yumaloq bo'ladi, pastki qismining ichi g'ovak, kartoshka urug'idan ekilganda bir poyali o'simlik o'sib chiqadi. Poyaning qirralarida ko'pincha, o'simtalar – qanotchalar hosil bo'ladi. Poyasi to'g'ri va tizzasimon bukilgan, bo'yi naviga va yetishtirish sharoitiga qarab 30 sm dan 150 sm gacha bo'ladi. Poyasining er osti qismidagi qo'ltiq kurtaklardan gorizontaal poyalar – oq ildizlar (stolonlar) rivojlanadi. Uning uchida tuganaklar shakllanadi. Stolonlar uzunligiga ko'ra farq qiladi: ertagi navlarda kalta, kechki navlarda uzunroq bo'ladi.

Kartoshka qo'shimcha popuk *ildiz* sistemasi hosil qiladi. Ildizlari palagining er osti qismidan bo'g'imlardan chiqadi va erning haydalma qatlamida; ammo ayrimlari 1,5-2 m chuqurgacha kirib boradi. Kartoshka urug'idan ko'paytirilganda asosiy ildiz va yon tomonga taralgan qo'shimcha ildiz chiqaradi.

Bargi uzuq-uzuq, toq patsimon, qirqilgan 3-7 juft barg bandi bilan qo'shib ketgan o'zak, o'zakchalarda joylashgan qarama-qarshi yon bo'laklardan iborat. Bargining uchki toq bo'lagi shakli va yirikligiga ko'ra yon bo'laklardan farqlanadi. Bargining bo'laklari ana shu toq bo'lakdan boshlab sanaladi. Uchki toq bo'lakdan keyin joylashgan bo'laklar 1-chi juft bo'laklar, keyingilari 2-, 3- va hokazo

hisoblanadi. Ba'zi navlarda uchki bo'lak bilan birinchi juft bo'laklar qo'shib o'sadi. O'zakda bo'laklar plastinkasining birikmaganligi-ni, bo'laklarning yarim ochiq kitobcha ko'rinishida birikishini, bo'laklarning to'lqinsimon cheti bilan pastga egilganligini ko'rish mumkin.

Kartoshkaning *guli* beshta o'tkir uchli kosachadan, besh pallali tojibarg, beshta changchi va bitta urug'chidan tuzilgan. Tojibargining rangi gulining eng muhim belgisi Hisoblanadi. Turli navlarida gullash energiyasi Har xil bo'ladi. Ba'zi navlarining g'unchasi to'kilib ketadi, boshqalari ko'p gullaydi, ammo Hosil tugamaydi. Kam navlaridagina Hosil yaxshi tugiladi.

Mevasi ko'p urug'li, ikki-uch uyali, sarg'ish-yashil rangli, rezavor-meva. *Urug'i* mayda, yassi, sariqpushta rangida bo'lib, 1000 donasining vazni 0,5-0,6 g bo'lib, 7-10 yilgacha unuvchanli-gini saqlaydi.

Tugunagi poya tuzilishida bo'lib, er osti poya (oq ildiz) stolonlarning yo'g'onlashgan uchidir. Oq ildizning tuganakka birikkan qismi – *kindik*, qarama-qarshi tomoni *uchi* deyiladi. Endigina shakllangan tugunaklar tarkibida xlorofill bo'lmagan mayda tangachasimon barglari hosil bo'ladi. Ular qo'ltig'ida *ko'zcha* hosil qiluvchi kurtak bo'lib, ular o'sib novda chiqaradi. Tugunakning yuqori qismidagi ko'zcha eng oldin ko'karadi, buning sababi shuki, tugunakning uchki qismiga ko'p miqdorda eruvchi oziq moddalar, ferment hamda auksinlar to'plangan bo'ladi. Tugunaklar shakllan yumaloq, cho'zinchoq va oval bo'ladi. Bu uch xil asosiy shakl kartoshka naviga, iqlim sharoitiga, tuproqning zichligi va namligiga bog'liq. Tugunaklarning eti – oq, sariq, qizil va zangori; po'sti – sariq, pushti, qizil, och zangori yoki ko'k rangli bo'ladi. Tugunaklarning po'sti kartoshka naviga qarab silliq, g'adir-budur yoki to'rsimon bo'ladi.

Tugunak *anatomik* tuzilishi jihatidan poyaga o'xshaydi. U tashqi tomonidan yupqa po'st – *epidermas* bilan qoplangan bo'lib, pishib etilganda u ko'chadi va to'kilib ketadi. Tugunaklar mayda teshikchalar – tugunaklar yuzasida to'q rangdagi mayda dog'chalar ko'rinishida tarqalgan *yasmiqcha* yordamida nafas oladi. namlik ortiqcha yoki tuproq zich bo'lganda *yasmiqcha* oq bo'rtmalar - o'simtalar ko'rinishida bo'ladi.

Epidermis ostida po'st bo'ladi. U ikki qatlamdan: tashqi g'ovak (probka) va oqsil moddalari, kraxmal donachalari bilan to'lgan yirik g'ovak parenxima xujayralaridan iborat ichki qatlamdan tuzilgan. Po'st ostida naylar bog'lami Halqasi ko'zchaga yaqinlashib, *kurtak ko'zchasi* yoki *shoxcha izi* deb atalgan bo'rtma Hosil qiladi. U ko'zchaning ko'karishida va novda shakllanishida muhim ahamiyatga ega.

Respublikamizda yetishtiriladigan kartoshka navlari *Solanum tuberosum L.* turiga kiradi yoki shu turini boshqa turlari bilan chatishtirishda olingan. Ular qator morfologik va xo'jalik-biologik belilari bilan bir-biridan farq qiladi:

Tupini: *shakli* (g'uj, yoyiq, yarim yoyiq), *bo'yi* (baland – 60 sm dan ortiq, o'rtacha – 45-60 sm, past – 45 sm dan past), *serbargligi* (serbarg – poyasi barglari ostida qolgan, kam bargli – poyasi ko'rinib turadi), *poyalari soni* (kam va ko'p poyali);

Palagi: *yo'nalishi* (to'g'ri, bukilgan, egri, qavariq), *shoxlanganligi* (kuchli, o'rtacha, kam shoxlangan), *shoxlanish tipi* (pastki - kechpishar navlarda, yuqoriga - o'rta va ertapishar navlarda), *pigmentlanishi* (pigmenti bor, yo'q – poyasi yashil),

qirraliligi (uch, to‘tr qirrali, yumaloq), qanotchalar (to‘g‘ri, to‘lqin-simon, bo‘yalgan, bo‘yalmagan, enli, ensiz), *yo‘g‘onligi* (yo‘g‘on, ingichka);

Bargi: *rangi va yaltirashi* (to‘q va och yashil, yaltiroq, xira), *poyaga nisbatan joylashishi* (o‘tkir burchak ostida, to‘g‘ri burchak ostida), *uchki bo‘lagining shakli* (keng, oraliq, ensiz, tuxumsimon, ovalsimon, teskari tuxumsimon), *uchki bo‘lagi asosining shakli* (yuraksimon, oraliq, ponasimon), *yotib qolishi* (bor, yo‘q), *yon bo‘laklarining kattaligi va shakli* (yirik va mayda bo‘lakli), *bo‘laklar plastinkasining ta‘rifi* (yumaloq, ensiz, oraliq, yassi, o‘rtadagi tomirga to‘p-langani, vitsimon etilgan, chetlari pastga yoki yuqoriga qayrilgan), *tomirlan-ishi* (kuchli va kuchsiz);

To‘pguli: *shakli* (yig‘iq yoylgan), *uzunligi* (uzun, kalta), *tojibargning rangi* (ko‘k, ko‘k-binafsha, qizil-banafsha, sarg‘ish yoki yashil jilvali oq);

Tugunagi: *rangi* (oq, och pushti, pushti qizil, qizil-binafsha va boshqalar), *shakli* (yumaloq, ovalsimon, yumaloq-ovalsimon, cho‘ziq-ovalsimon, turpsimon, bochkasimon, tuxumsimon), *ko‘zchalari* (chuqur, qosh usti bo‘rtma Hosil qiluvchi, yuza, deyarli chuqurcha Hosil qilmaydigan), *qoshchasining shakli* (juda egilgan, sezilarli, deyarli to‘g‘ri, kam sezilarli), *po‘stining yuzasi* (silliq, g‘adir-budur yoki to‘rsimon); *po‘stining etining rangi* (oq, sariq, pushti, qizil, och zangori yoki ko‘k rangli);

Tugunagining usimtalari: *rangi* (yashil, qo‘ng‘irsimon ko‘k, ko‘k-binafsha, qizil - binafsha), *asosining shakli* (sharsimon, yarim sharsimon), *tuklanganligi* (ko‘p, o‘rtacha, kam tuklangan, tuklanmagan);

Vegetatsiya davri: *ertapishar* (60-65 kun), *o‘rta-ertagi pishar* (70-80 kun), *o‘rtagi pishar* (90-100 kun), *kechki pishar* (130-150 kun);

Kasallikka chidamliligi: *chidamli, kam chidamli, chidamsiz;*

Tugunagining tovarliligi: *yuqori, o‘rtacha, past, yaxshi, o‘rtacha saqlanadigan va yomon saqlanadigan;*

Ta‘m sifatleri: *yuqori, yaxshi, o‘rtacha, past;*

Tugunaklari xo‘jalikda ishlatilishiga ko‘ra: *xo‘raki, texnik, yarim fabrikat.*

Ishni bajarish tartibi. O‘quvchilar topshiriqni bajarishda kolleksiya ko‘chatzorida o‘sayotgan yoki olib kelingan yangi o‘simliklar, tugunaklardan yoxud ularning mulyaji, gerbariysi, rasmdan foydalanib, kartoshkaning eng muhim morfologik belgilarini tasirlaydilar. Shundan so‘ng Respublikamizda rayonlashtirilgan navlariga ta‘rif beradilar (1-jadval).

1-jadval. Kartoshka navlarining ta‘rifi

№	NAV BELGILARI	NAVLAR		
1.	Nav tarixi:			
	kelib chiqish joyi			
	rayonlashtirilgan yili			
	rayonlashtirilgan joyi			
2.	Tupi:			
	shakli			
	bo‘yi (sm)			
	bargliligi			
3.	poyalari soni			
	Palagi:			

	yo'nalishi			
	shoxlaganligi			
	pigmentlanganligi			
	qirraliligi			
	yo'g'onligi (<i>sm</i>)			
4.	Bargi:			
	rangi va yaltiroqlik holati			
	uchki bo'lagining shakli			
	uchki bo'lagi asosining shakli			
5.	To'pguli:			
	toj bargining rangi			
	shakli			
	uzunligi (<i>sm</i>)			
6.	Tugunagi:			
	rangi			
	shakli			
	ko'zchalari			
	qoshchalarining shakli			
	po'stining yuzasi			
	etining rangi			
	o'rtacha vazni (g)			
7.	Vegetatsiya davri			
8.	Kasalliklarga chidamliligi			
9.	Tugunagining tovarlilik			
10.	Ta'm sifatleri			
11.	Tugunaklarini xo'jalikda ishlatilishi			

Material va jihozlar: 1. Kartoshkaning rayonlashtirilgan 5-6 ta navining gullash fazasidagi yangi uzib olingan o'simliklari yoki kolleksiyasi, gerbariysi – 6-8 ta; 2. Rayonlashtirilgan barcha kartoshka navlarining tugunagi – 15-25 ta; 3. Rayonlashtirilgan kartoshka navlarining rasmi va mulyaji – 2-3 ta; 4. Kartoshka navlarining aniqlagichi – 10 ta; 5. Kartoshkaning rayonlashtirilgan navlari katalogi – 10 ta; 6. Texnik tarozi – 2-4 ta; 7. Shtangentsirkul – 10 ta; 8. O'lchov lineykasi – 10 ta.

12-Bob. POLIZ EKINLARI

Polizchilikning qishloq xo'jaligidagi o'rni. Polizchilik – qishloq xo'jaligining muhim tarmog'i. U fan sifatida poliz (tarvuz, qovun va qovoq) ekinlari morfologiyasi, biologiyasi va ulardan yuqori hosil olish texnologiyasining nazariy va amaliy usullarini o'rganadi.

Tarvuz, qovun va qovoq issiqlikka, yorug'likka, tuproqning yumshoqligiga va tarkibidagi oziq moddalar miqdoriga nihoyatda talabchanligi bilan xarakterlanadi.

Poliz ekinlari yer sharining tropik, subtropik va mo'tadil iqlimli mintaqalarida 6,2 mln. gektar maydonga ekilib, 142,4 mln. tonna yalpi hosil yetishtiriladi. Poliz mahsulotlari ishlab chiqaruvchi davlatlar – Xitoy, Turkiya, Hindiston, AQSh, Eron, Misr, Ispaniya kabilar hisoblanadi. O'zbekistonning tuproq-iqlim sharoiti ekinlar yetishtirish uchun qulay bo'lgani uchun, qadimdan o'stirilgan. Ayniqsa, qovun mevasining oziqaligi va mazasi yuqori bo'lganligidan qadimdan Markaziy Osiyo xalqlarining eng muhim va sevimli mahsuloti bo'lib kelgan.

O'zbekiston qovunlari faqat mazasi yaxshi bo'libgina qolmasdan, uzoq masofalarga tashuvchanligi va saqlanuvchanligi bilan ham boshqa ekinlaridan ajralib turgan.

Qovun vatani Markaziy va kichik Osiyo. Xalq seleksionyerlari qovunning bir-biridan keskin farq qiladigan ko'plab tur xillari va mahaliy navlarini yaratdilar. Ayniqsa, O'zbekistonda Xorazm, Buxoro, Toshkent va Farg'ona viloyatlari qadimdan qovunchilik rivojlangan markazlar hisoblanadi. Lekin, 1991 yillargacha O'zbekistonda polizchilikni qishloq xo'jaligining ikkinchi darajali sohasi sifatida qaralgan. Poliz ekinlari uchun unumdorligi past bo'lgan yoki boshqa qishloq xo'jalik ekinlari o'stirish imkoniyati bo'lmagan yerlar ajratilgan, ularning maydonlari kichik bo'lib, tarqoq joylashgan. Natijada ilg'or texnologiyani qo'llash imkoniyati bo'lmagan yo'qola boshlagan.

Hozirgi kunga kelib, respublikamiz qishloq xo'jaligida bo'layotgan o'zgarishlar tufayli, polizchilikka ham e'tibor kuchaydi. Ayniqsa, bozor iqtisodiyoti davrida, oziq-ovqat muammo bo'lib turganda qimmat baho ekinlaridan bo'lgan tarvuz, qovun va qovoq yetishtirishni ko'paytirish ham taqozo etilmoqda.

O'zbekistonda mavjud poliz ekinlari maydoni 52-55 ming gektar hosildorligi – 120 ts atrofida bo'lsa, yaqin kelajakda bu ko'rsatgichni 60 ming gektarga va yalpi hosilni 1,5 mln. tonnaga etkazish ko'zda tutilmoqda. Buning uchun O'zbekiston polizchiligi oldida quyidagi vazifalar turadi:

- yo'qolayotgan va kam ekilayotgan nodir qovun navlarini tiklash va maydonini kengaytirish;

- ixtisoslashgan xo'jaliklarda, zamonaviy texnologiyani qo'llash evaziga poliz ekinlari hosildorligini oshirish;

- polizchilik sohasida seleksiya ishlarini kuchaytirish va urug'chiligini yaxshilash;

- poliz mahsulotlari saqlash va qayta ishlash usullarini takomillashtirish.

Poliz ekinlarining ahamiyati. Poliz ekinlari mevasidan iste'molda yangiligicha va sanoatda qayta ishlash uchun xom-ashyo sifatida, chorvachilikda shirali oziqa sifatida foydalaniladi. Bundan tashqari ularning davolash ahamiyati qadimdan xalq tabobatida ma'lum.

Poliz ekinlari mevasi tarkibida inson organizmi yaxshi o'zlashtirilgan uglevodlar mavjud. Xo'raki tarvuzning shirin bo'lishiga sabab mevaning tarkibida fruktozaning ko'p bo'lishidir (glyukoza va saxaroza kam miqdorda bo'ladi). Ko'pchilik xo'raki tarvuz mevasining tarkibida 13-14% gacha quruq modda, shundan qand miqdori 10-12% bo'lib, shirinligi jihatidan ayrim qovun navlaridan ham ustun turadi. Xashaki tarvuz mevasida esa 3-5% quruq modda, 1-3% gacha qand saqlanadi.

Qovun mevasi, odatda poliz ekinlari ichida eng ko'p miqdorda qand moddasini saqlaydi, ayrim qattiq etli yozgi qovunlarda 18% gacha qand moddasi bo'lib, asosan saxaroza holida uchraydi (glyukoza va fruktoza miqdori esa teng bo'ladi).

Qovoq mevasining tarkibida (ayrim mevali qovoq navlarida) quruq modda – 26,8% gacha bo'lib, qand miqdori esa – 13,8% gacha bo'ladi.

Bundan tashqari poliz ekinlari mevasining tarkibida har xil vitaminlar (B₁ – tiamin, B₂ – riboflavin, PP – nikotin kislotasi), kul elementlari va organik kislotalar (olma, kahrabo, limon va boshqa) uchraydi.

Poliz ekinlari mevasini qayta ishlab har xil mahsulotlar tayyorlanadi. Masalan, tarvuz mevasidan asal, murabbo, konfet va har xil shirinliklar tayyorlash mumkin. Qovun mevasidan ham asal (shinni), qovun qoqi tayyorlanadi.

Poliz ekinlari urug'ning tarkibida ko'p miqdorda (tarvuz va qovun urug'ida – 25-30, qovoq urug'ning tarkibida esa – 50% gacha) moy saqlaydi. Agarda, bir gektar yerdan o'rtacha 22 tonna qovun hosili olinganda, moy chiqishi 90-100 kg/ga boradi. Asosan qovoqning, qisman qovun va tarvuzning urug'idan moy olinadi. Qovoqning po'sti yumshoq silliq urug'li navlari ekilganda gektaridan 600-700 kg moy olish mumkin.

Poliz ekinlari mevasining tabobatga ham ahamiyati katta. Markaziy Osiyo xalq tabobatida qovun mevasidan sil va bronxit, kamqonlik va bodni, yurak, nerv, ateroskleroz va jigar kasalliklarini davolashda qadimdan foydalanib kelingan.

Tarvuzning eti va suvini kamqonlikni davolash, yallig'lanishga qarshi turish va o't suyuqligini haydash xususiyati kuchli, jigar va yurak tomir sistemasi kasalliklarini davolashda undan foydalanish tavsiya etiladi.

Qovoq mevasi eti tarkibida oson hazm bo'ladigan qand bo'lib, u buyrak, jigar va yurak-tomir kasalliklarini davolashda ishlatiladi. Qovoqning eti yallig'lanishga qarshi, urug' qaytnomasi gijjani haydab chiqaruvchi vosita sifatida ham ishlatiladi.

Poliz ekinlari em-xashak sifatida ham katta ahamiyatga ega. Xo'raki poliz mevalarning xom va ezilgan-yorilganlari, shuningdek, tarvuz va qovoqning qish bo'yi yaxshi saqlanadigan xashaki navlari shirali oziq sifatida chorva mollariga beriladi.

Poliz ekinlarining agrotexnik ahamiyati ham katta. Ular tuproq tanlamaydi, erning relefiga talabchan emas, qurg'oqchilikka, sho'rga chidamli, sug'orilmaydigan lalmi sharoitda ham (ayniqsa tarvuz va qisqan qovunni) o'stirish mumkin.

O'zbekistonda kam miqdorda ekilsa ham qovoqning ba'zi turlari – idish qovoq, nos qovoq, chilim qovoq, toshqovoq singari po'sti qattiq navlari mevasidan idish, nos idish, chilim, turli xil o'yinchoqlar va lyuffa (qozon yuvgich) dan har xil ro'zg'or maqsadlarida foydalanish mumkin.

Botanik ta'rifi. Poliz ekinlari qovoqdoshlar (*Cucurbitaceae*) oilasiga mansub bir yillik o't o'simlik. Poliz ekinlari o'q ildizli bo'lib, ular asosiy va yon tartib ildizlardan tashkil topgan. Tuproqning 15-40 sm chuqurligida asosiy ildizdan ikkinchi va uchinchi tartib yon ildizlar chiqadi.

Tarvuzning o'q ildizi 1 m gacha chuqurlikka kirib borishi mumkin, lekin asosiy yon ildizlar tuproqning 20-25 sm li haydalma qatlamida taralib o'sadi. Tarvuzning ildizlari o'z tarqalishi bilan tuproqning 7-10 m³ hajmigacha band qilishi mumkin.

Qovunning ildizlari ham tarvuzniki singari tuzilgan va joylashgan bo'lib. Faqat nisbatan kuchsiz rivojlangan bo'ladi. Asosiy ildizlari 60-100 sm gacha chuqurlikka kirib borishi mumkin. Qovunning kechpishar navlarida erta va o'rtapishar navlariga nisbatan ildiz sistemasi kuchli rivojlangan bo'ladi.

Qovoq ildizlari, tarvuz va qovun ildizlariga nisbatan kuchli rivojlangan bo'ladi. Qovoqning asosiy ildizlari 2 m gacha chuqurlikka kirib boradi, yon ildizlari tarqalish radiusi 2-5 m gacha etadi.

Olingan ko'pchilik ma'lumotlarga ko'ra, asosiy ildizlarning umumiy uzunligi bir tup tarvuzda – 57,5 m, qovunda – 32 va qovoqda 171,5 metrgacha etadi.

Poliz ekinlarida dastlabki o'suv fazalarida ildizlari er ustki qismlariga nisbatan kuchli rivojlanadi. Shuning uchun, ular ko'chirib yoki ko'chatidan ko'paytirilmaydi.

Umuman, poliz ekinlarida ildizlarining o'sishi, rivojlanishi va tarqalishi tuproq tipiga, mexanik tarkibiga va sizot suvlarining joylanish chuqurligiga bog'liq bo'ladi.

Taniqli olim K.I. Pangalo o'zining «Poliz ekinlarining kelib chiqishi va taraqqiyot yo'li» asarida poliz ekinlarini eng dastlabki avlodlari liana (chirmashib) o'suvchi ko'p yillik o'simliklar bo'lgani haqida yozadi. Hozirgi vaqtda poliz ekinlari ichida butasimon va o'tchil shaklda o'suvchilari bor. Lekin, ko'pchilik madaniy turlari asosan o'tchil holda o'sadi.

Poliz ekinlarining ko'pchilik turlarida poyalari ingichka va uzun bo'ladi, faqat qovoqda (ayniqsa yirik mevalisida) poyalari yaxshi rivojlanib, yo'g'on va baquvvat bo'ladi.

Qovoqda ayrim o'simliklarda asosiy poyaning hatto yon poyalarning uzunligi 10 m dan oshadi. Tarvuzda asosiy poya uzunligi 4-5 m va O'rta Osiyo qovunlarida 1,5-2 m gacha bo'ladi.

Poliz ekinlari ichida palak yozmaydigan tur va navlari ham uchraydi. Masalan, kabachka, patison, kattiq po'stli qovoq, qovunning Taxmi, Bush navlarida va tarvuzning Kustovoy, Desertный korol navlari kabilar.

Poliz ekinlari tur va navlari barg shakli, yirikligi va rangi bilan farq qiladi. Lekin, hamma poliz ekinlarida barg yuzasi juda yirik bo'ladi. Masalan, bir tup tarvuzda barg soni 2000 ta bo'lishi mumkin, bir tup qovoqning barg yuzasi 30-32 m² ga etishi mumkin.

Tarvuz barglari kulrang-yashil rangda bo'lib, barg bandi uzun, chuqur kesilgan, 3 yoki 5 qirqimli, yosh barglari esa zich tukchalar bilan qoplangan bo'ladi. Tarvuzda barglari boshqa poliz ekinlari singari navbatlashib joylashgan.

Qovunda ham barg bandlari uzun bo'lib, atroflari unchalik chuqur kesilmagan, tukchalar bilan qoplangan, yumaloq yoki buyraksimon shaklda bo'ladi.

Qovoqda barglari yirik, bandlari uzun bo'lib, tur va navlariga qarab shakli, rangi va tuklanishi har xil bo'ladi.

Poliz ekinlari gullarining tiplari, joylanish xarakteri, changlanish va urug'lanish usullari bilan farq qiladi. Tarvuzda 3 tipdagi gullar uchraydi, erkak, urg'ochi va germafrodit.

Ko'pchilik navlarida erkak va germafrodit gullar uchraydi, ayrim navlarida esa erkak va urg'ochi gullar uchraydi. Bunday gulli o'simliklar bir uyli, ayrim jisli deyiladi.

Qovunning ko'pchilik navlarida urg'ochi gullari ikki jinsli bo'ladi. Ayrim qovun navlarida alohida ham urg'ochi, ham erkak gullari uchraydi. Yirik mevali tarvuz va qovun navlarida germafrodit tipidagi urg'ochi gullar uchraydi, uzunchoq mevali navlarda esa alohida ayrim jinsli gullar uchraydi.

Qovoqda asosan ayrim jinsli gullar uchraydi, faqat ayrim hollarda ikki jinsli gullar uchrab, ular meva bermaydi yoki meva byergan taqdirda ham ular urug'siz bo'ladi.

Tarvuzda erkak va urg'ochi gullar alohida-alohida joylashib, erkak gullari urg'ochi gullarga nisbatan yirik bo'ladi.

Qovunda erkak gullari bir nechtasi to'p-to'p bo'lib, urg'ochi gullari esa alohida joylashadi. Qovunda 250-500 ta erkak gul, 20-25 tagacha ikki jinsli gul hosil bo'ladi. Urg'ochi gullari asosan yon poyalarda erkak gullar esa asosiy poyada hosil bo'ladi.

Poliz ekinlari unib chiqqandan 25-35 kun o'tgach, gullay boshlaydi. Avval erkak gullari, 5-10 kundan so'ng urg'ochi gullari ochiladi. Keyinchalik erkak va urg'ochi gullari bir vaqtda ochilaveradi. Erkak gullari bir kun, urg'ochi gullari 2-3 kun ochilib turadi (ertalab ochilib, kechqurun yopiladi). Ular chumoli, trips, asalari va boshqa hasharotlar yordamida changlanadi. Urg'ochi gullarning ko'pi to'kilib ketadi va palakda pishib etiladigan 2-5 ta meva bo'ladi.

Poliz ekinlar mevasi – ko'p urug'li soxta-rezavor meva, ya'ni qovoqcha bo'lib, ularning og'irligi bir necha o'n grammdan 80 kg gacha bo'ladi.

Poliz ekinlarining naviga qarab mevasining yirikligi, shakli, rangi har xil bo'ladi. Qovun va qovoq mevasining ichida bo'shliq (uya) bo'lib, u yerdagi urug'lar ipchalar (platsentalar) yordamida urug'donga birikadi. Qovoqning platsentalari quruq, qovunniki nam yoki quruq bo'ladi. Tarvuzning platsentalari birikib ketgan, suvli, etli bo'ladi va mevaning devori bilan qo'shilib o'sadi. Binobarin, qovun va qovoqning meva eti, tarvuzning qo'shilib o'sgan seret platsentalari eyiladi.

Poliz ekinlarida mevalarning paydo bo'lishi, o'sishi va soni naviga va o'stirish sharoitiga bog'liq. Urug'lanishdan so'ng meva tugunchalari tez o'sa boshlaydi, ularning jadal o'sishi hosil bo'lgandan keyin darrov kuzatiladi. Shu davrda mevalar kunduzi va kechasi ham o'sadi, keyinchalik mevalarnig o'sishi sekinlashib, asosan kechalari o'sadi.

Poliz ekinlari mevasining o'sish va rivojlanishini ikki bosqichga bo'lish mumkin: birinchi – meva tugunchalarining paydo bo'lganidan uning shakllanish bosqichi; ikkinchi – mevalar o'sishdan to'xtab to'la pishishigacha bo'lgan bosqichi.

Tarvuz navlarida pishish muddatiga qarab, tuganchalar paydo bo'lgandan mevalarning pishishigacha 30-45 kun, qovunda navlariga qarab – 20-70 kun va qovoqda – 46-68 kun ketadi.

Poliz ekinlarida mevalar pishishi bilan o'sishdan to'xtab, ularning biokimyoviy tarkibi o'zgaradi. Tarvuzda ham, qovunda pishganda qand miqdori ortadi va uning tarkibidagi uglevodlar nisbati o'zgaradi.

Poliz mevalar yig'ib olingandan keyin urug'i etiltirilmaydi, chunki mevadan yangi ajratilgandan keyin tez unib chiqa oladi. Meva o'ta pishib ketsa, urug'i meva ichida unib, yashil rang urug'palla barglar chiqaradi. Odatda po'sti och rangli mevalarda ana shunday holni ko'rish mumkin. A.I.Filov (1969) ma'lumotiga ko'ra, bakteriyalar urug'ni o'rab turgan shilliq qavatni buzishi tufayli ularga havo tegadi, natijada urug' unadi, meva devorlaridan yorug'lik o'tishi sababli urug'pallalari rangga kiradi.

Biologik xususiyatlari. Poliz ekinlarining hammasi janubdan (qovun – Markaziy va Kichik Osiyodan, tarvuz – Afrikadan, qovoq – O'rta va Janubiy Amerikadan) kelib chiqqanligidan issiqsevardir. Ularning o'sishi, rivojlanishi, tezpisharligi va hosildorligi tuproq va havo haroratiga, namligiga, yorug'likka va uning spektr tarkibiga, mineral oziqlanishiga va tuproq sharoitiga bog'liqdir. Lekin, har qaysi poliz ekinining yuqoridagi tashqi muhit omillariga munosabati, ya'ni talabchanligi, chidamliligi va ta'sirchanligi har xildir.

Poliz ekinlaridan tarvuz va qovun tuproq va havo haroratiga talabchandir. Qovoq esa tarvuz va qovunga nisbatan sovuqqa chidamli. Tarvuz va qovunning urug‘i tuproq harorati 14-16°C da, qovoqniki 9-10°C da una boshlaydi. Harorat bundan pasayganda urug‘lar yerda chirib qoladi, siyrak unib chiqadi. Shuning uchun poliz ekinlarini juda erta – tuproq qizimasdan ekish maqsadga muvofiq emas.

Urug‘ning unib chiqishi uchun qulay harorat 20°C hisoblanadi. Shunday haroratda urug‘ ekilganidan keyin 5-6 kunda o‘simlik ko‘rina boshlaydi. Haroratning pasayishi o‘simliklarning ko‘karishini kechiktiradi.

Tarvuz va qovunning o‘shishi va rivojlanishi uchun qulay harorat 25-30°C hisoblanadi, qovoq ancha past (20°C) haroratda ham yaxshi o‘sadi. Harorat 12-15°C gacha pasaysa, ekinlarning guli to‘kilib ketadi, ular o‘shishdan to‘xtaydi va sekin-asta qurib qoladi. Havo harorati 0°C yoki -1°C da poliz ekinlari maysalarini yoppasiga nobud qiladi yoki 3-5°C ga tushib qolsa, voyaga etgan o‘simliklar ham zararlanadi.

O‘zbekiston sharoitida olib borilgan tajribalar shuni ko‘rsatdiki, havo harorati juda ko‘tarilib ketsa ham poliz ekinlariga salbiy ta‘sir ko‘rsatadi. Tarvuz sug‘oriladigan yerlarda o‘stirilganda barglarida oqsil 60-62°C da, lalmi sharoitda o‘stirilganda esa 64-69°C da ivib qoladi. Qovun barglarida oqsil 60°C da, xashaki tarvuz barglarida 58°C, qovoq barglaridagi oqsil 65-70°C da iviydi. Biroq tarvuzda transpiratsiya protsessi nihoyatda jadal borganligidan o‘simlik sovib qoladi. Bu hol ma‘lum darajada uning issiqqa chidamliligini oshiradi.

Poliz ekinlari qisqa kun o‘simliklardir. Ular 10-12 soatli kunda eng tez o‘sib rivojlanmaydi. Poliz ekinlari, ayniqsa, qovun va tarvuz juda yorug‘sevar o‘simliklardir. Soyada ular yaxshi rivojlanadi va natijada hosildorligi pasayib ketadi. Shuning uchun ularni soyalab qo‘yadigan o‘simliklar bilan birga yoki mevali bog‘lar qator oralariga ekish tavsiya etilmaydi.

Poliz ekinlari hammasi – qurg‘oqchilikka chidamli. Ularning qurg‘oqchilikka chidamligi faqat suvning kam sarflashiga emas, balkim baquvvat ildizlari orqali tuproqdan o‘zlashtirib olayotgan suv miqdoriga ham bog‘liq.

Bundan tashqari poliz ekinlarining yo‘g‘on sersuv poyalari va mevalaridagi suvni suv eng tanqis bo‘lgan vaqtlarda ularning hayotchanligini saqlash uchun sarflanishi ham qurg‘oqchilikka chidamliligini oshirishga sabab bo‘ladi.

Tarvuz va qovun, qovoqqa nisbatan ham qurg‘oqchilikka chidamli. Chunki qovoqni barg yuzasi katta bo‘lib, ko‘p suv bug‘latadi (ayniqsa kuchli o‘shish davrida). Poliz ekinlarida transpiratsiya koeffitsienti juda yuqori, ayniqsa qovoqda – 834, qovunda – 621 va tarvuzda 600 ga teng, bu ko‘rsatgich eng namsevar ekinlardan bo‘lgan karamda 539, kartoshkada 636 va makkajo‘xorida 368 ga teng.

O‘zbekiston sharoitida poliz ekinlaridan yuqori hosil olish uchun, tuproq namligi ma‘lum darajada bo‘lishi talab etiladi. Masalan, qovun navlari uchun, tuproq namligi dala nam sig‘imiga nisbatan 65-70, tarvuz navlari uchun o‘rtacha 70-80 % va qovoq uchun 80% dan kam bo‘lmasligi talab etiladi.

Poliz ekinlari tuproq tipiga unchalik talabchan emas, ayrim boshqa ekinlarni o‘stirishga yaramaydigan tuproqlarda ham ularni o‘stirish mumkin. Lekin, hamma poliz ekinlari unumdor, mexanik tarkibiga engil tuproqlarda yaxshi o‘sib, yuqori hosil beradi. O‘zbekistonda uchraydigan bo‘z, o‘tloq tuproqlar va yangidan

o'zlashtirilgan yerlar poliz ekinlari uchun yaroqli hisoblanadi. Tuproq eritmasida pH – 6,5-7,5 ga teng bo'lsa qulay hisoblanadi.

Poliz ekinlarining turi va naviga qarab mineral va organik o'g'itlarga talabchanligi har xil. Hamma poliz ekinlari organik o'g'itlarga talabchan. Lekin, juda ko'p miqdorda organik o'g'itlar berish (ayniqsa yangi, chirimagani) ham ekinlarni rivojlanishini sekinlashtiradi, kasalliklarga chidamliligini kamaytiradi va mevasining sifati buziladi.

Mineral o'g'itlar bilan oziqlantirish ham katta ahamiyatga ega, ayniqsa poliz ekinlari birinchi navbatda fosforli o'g'itlarga talabchan, keyin azotli va kaliyli. Ayniqsa, o'suv davrining boshida poliz ekinlari fosforga talabchan bo'ladi. Lekin, o'simliklarni o'sishi, shakllanishi va generativ organlarining paydo bo'lishi uchun azot ham zarur. Normadan ortiq. Ayniqsa kechiktirilib azotli o'g'itlarni berish mevalarning sifatini buzib, nitratlar ko'payadi, qanddorligi pasayadi, saqlanishi yomonlashadi. Kaliy poliz ekinlarida modda almashinuvini yaxshilashda, rivojlanishda va generativ organlarning paydo bo'lishida katta ahamiyatga ega. Kaliy tuproqda etarli bo'lganda urg'ochi gullar paydo bo'lishi, ayniqsa ildiz sistemasiga yaqin joylarda ortadi. Agarda, kaliy fosfor bilan birga berilsa mevalarning sifati yaxshi bo'ladi va qand miqdori ortadi.

Tavsiya qilingan mineral o'g'itlar normasini hammasini birga qo'shib organik o'g'itlar bilan berilsa samaradorligi, faqat bir o'g'it turi berilganda nisbatan yuqori bo'ladi.

Poliz ekinlarining guruhlanishi. Qovoqdoshlar (*Cucurbitaceae*) oilasiga er sharining tropik va subtropik iqlimli mintaqasida o'sadigan 100 ta avlod va 1100 ga yaqin o'simlik turlari kiradi. Bular ichida eng ahamiyatlisi xo'raki tarvuz (*Citrullis edulus Pang.*), qovun (*Cucumis melo L.*), qovoqning uchta turi, yirik mevali qovoq (*Cucurbita maxima L.*), qattiq po'stli qovoq (*Cucurbita pepo L.*) va muskat qovoq (*Cucurbita moschata L.*) hisoblanadi.

Bu oilaga kam tarqalgan va katta ahamiyatga ega bo'lmagan quyidagi turlar ham kiradi:

Lyuffa yoki (qozonyuvgich) (*Luffa Mill.*) – tropik va subtropik iqlimli sharoitlarda o'stirilib, yangi yosh mevalari ko'kligicha qovurilib va pishirilib iste'mol qilinadi. To'la pishgan mevalaridan hammom uchun yuvingichlar tayyorlash mumkin.

Chayot yoki meksika bodringi – (*Sechium edule*). Bu ekin janubiy va Markaziy Amerika, Afrika va Osiyoning tropik zonalarida ko'p yillik ekin sifatida o'stiriladi. Mevasining mazasi kabachkaga, tuganagining sifati kartoshka tuganagi sifatiga o'xshab iste'molda ishlatiladi.

Ibonsimon bodring (*Trichosanthes anguina*) Hindiston va Shri-Lanka orollarida keng tarqalgan bo'lib, yosh meva tuganaklari yangiligicha va pishirilib iste'mol qilinadi.

Idish qovoq (*Lagenfsia siceraria*) Hindiston va Markaziy Osiyoda keng tarqalgan. Yosh meva tugunchalari pishirib iste'mol qilinadi, to'la pishgan mevalari esa idish sifatida ishlatiladi.

Tarvuz – keng tarqalgan poliz ekinidir. Uning bir qancha turlari bo'lib, eng ahamiyatlisi xo'raki va xashaki tarvuzdir. Bundan tashqari, taxir mazali kolotsint –

(*C. colocynthis*), gajjaksiz (*C. ecirrhosus*) va Nozena (*C. naudinianus*) yovvoyi turlari bo‘lib, ular selektsiya maqsadlarida, issiqqa, qurg‘oqchilikka va kasalliklarga chidamli navlar yaratishda foydalaniladi.

T.B. Fursa xo‘raki tarvuz jahon kolleksiyasi namunalarini o‘rganib, ularni o‘nta ekologo-geografik guruxlarga bo‘ladi: Russ, Kichik Osiyo, O‘rta Osiyo, Hindiston, Amerika, Kavkazorti va G‘arbiy Evropa.

O‘zbekiston ekiladigan tarvuz navlari O‘rta Osiyo ekologo-geografik guruhiga mansub bo‘lib, ular morfologik belgilari, biologik va xo‘jalik xususiyatlari bilan bir-biridan farq qiladi.

A.I. Filov *Cucumis melo* qovun turini 7 ta ekologo-geografik guruhga yoki kenja turga bo‘ladi: shundan madaniy qovunlar 3 ta – Evropa, O‘rta Osiyo va Kichik Osiyo qovunlari; yarim madaniy qovunlar 3 ta – ilonsimon, xitoy va hidli qovunlar va yovvoyi bitta kenja tur – begona o‘t holida o‘suvchi qovunlar.

Qovun – poliz ekinlari ichida eng keng tarqalgan bo‘lib avlodiga mansub. Bu avlodga 40 ga yaqin tur kirib, ular ichida madaniylashgani ekiladigan qovun (*Cucumis melo L.*) va bodringdir (*Cucumis sativus L.*).

O‘zbekistonda ekiladigan qovun navlari O‘rta Osiyo kenja turiga mansub bo‘lib, ular ham o‘z navbatida 5 xilga bo‘linadi.

1. Handalaklar.
2. Yozgi eti yumshoq qovunlar.
3. Yozgi eti qattiq qovunlar.
4. Kuzgi qovunlar.
5. Qishki qovunlar.

O‘zbekistonda ekiladigan qovoq navlari quyidagi uchta turga mansub: qattiq po‘stli yoki oddiy qovoq – *Cucurbita pepo*; yirik mevali – *Cucurbita maxima* va muskat qovoq – *Cucurbita moschata*.

Qovoqning – *Cucurbita* avlodiga kiruvchi 27 turi bo‘lib, shundan faqat 6 turi madaniylashgan, qolganlari esa yovvoyiy holda uchraydi.

Qattiq po‘stli qovoq turi 3 ta kenja turga bo‘linadi: palak yozadigan; palak yozmaydigan va mayda mevali.

Yirik mevali qovoq turi 4 ta kenja turga bo‘linadi: Evropa-Osiyo, Janubiy Amerika, Xitoy va yovvoyiy holda o‘suvchi xillari.

Muskat qovoq turi esa 6 ta kenja turga bo‘linadi: Turkiston, Yapon, Hindiston, Meksika, Kolumbiya va Gvatemala qovoqlari.

Poliz ekinlari navlari. Markaziy Osiyo madaniy qovunlar kelib chiqqan markaz hisoblanadi. Bu yerda qovun eramizga qadar IV asrlarda ham yetishtirilgan. Teng yoy darajadagi sershira, uzoq muddat saqlanadigan, uzoq masofaga tashishga chidamli, eti qattiq yozgi va asosan, kuzgi hamda qishki qovun navlarimiz o‘rta asrlarda ko‘pchilik xorijiy davlatlarga tijorat qilingan.

Qovun O‘zbekistonning turli vodiy va vohalaridagi sug‘oriladigan dehqonchilikning katta maydonlarida qadimdan yetishtirib kelinmoqda. Bu kengliklarda tabiiy va maqsadli tanlashlar natijasida qovunning biologik va xo‘jalik jihatidan bir-biridan farqlanuvchi turli shakllari va o‘ziga xos navlari yuzaga kelgan. Hozirgi paytda mamlakatimizda qovunning 160 ga yaqin navi yetishtirilmoqda.

Amudaryoning quyi qismida qovunning Kichik va O'rta Osiyo kenja turi, boshqa mintaqalarda esa faqat O'rta Osiyo turi yetishtiriladi.

O'zbekistonda yaratilgan qovun navlari jahonda o'zining biologik va xo'jalik belgilari jihatidan eng takomillashgan, yaxshilangan va madaniylashtirilgan deb tan olinadi. Qovun genofondi o'zbek xalqining milliy boyligi va iftixoridir.

«O'zbekiston Respublikasi hududida ekish uchun tavsiya etilgan qishloq xo'jalik ekinlari Davlat reestri»da (2009 y) qovunning 40 navi ekishga tavsiya etilgan: ertapishar (nihol-lari unib chiqqanidan birinchi mevasi 65-80 kunda pishib etiladigan) – «Handalak ko'kcha-14», «Sariq handalak», «Ko'kkallapo'sh», «Rohat», «Bo'rikalla», «Dagbedi», «Obinovot», «Toshloqi-862», «Zarchopon-F₁»; o'rtapishar (81-100 kun) – «Asati-3806», «CHO'gari 944», «Baytqo'rg'on», «Oqurug' 1157», «SHakarpalak 554», yirik mevali «Ichqizil», «Ko'ktinni-1087», «Ko'kcha-588», «Aravakash 1219», «Gurvak», «Lazzatli», «Oltintepa», «Oltin vodi»; kechpishar (110 kundan ko'p) – «Gurlan», «Sariq gulobi», «Qo'ybosh-476», «Umirboqi 3748», «Olahamma», «Bishak», «Sayli», «Qorapo'choq 3744», «Qora-qand», «Amudaryo» va «To'yona» va boshqalar.

2007-2008 yillarda qovunni yangi Amal F₁, Goldi F₁, Karamel F₁, Saxovat nav va duragaylari rayonlashtirilgan.

Lekin shuni ham ta'kidlash kerakki, keyingi davrda respublika polizchiligida tarvuz o'zining nisbatan serhosilligi va kasalliklarga chidamliligi bilan asta-sekin qovunni ishlab chiqarishdan chetlashtirayotgani kuzatilmoqda. Shu sababli qovun ekadigan maydon 30-35% ga qisqarib, buning ustiga uning ba'zi navlari yil sayin kamayib, ayrim navlari esa umuman yo'qolib ketmoqda. Bu jarayonning oldini olish uchun respublika polizchiligi oldida qovunchilikning yo'qolib borayotgan qadimgi shuhratini va navlarini tiklash va saklashdek muhim vazifa ham mavjud.

O'zbekistonda tarvuzning 25 ta navi rayonlashtirilgan, «O'zbekiston Respublikasi hududida ekish uchun tavsiya etilgan qishloq xo'jalik ekinlari Davlat reestri»ga (2001 y) tarvuzning quyidagi 13 navi kiritilgan: ertapishar (85 kunda pishadigan) – «O'zbekiston 452», «O'rinboy», «Chipor», «Olmos», «Manzur», «Surxon tongi», «Krisbi F₁ o'rtapishar (86-110 kun) – «Karol Kuba 92», «Marmar», «Dilnoz»; kechpishar (110 kundan ko'p) – «Qo'zivoi-30», «Hait-qora», «Guliston» navlari.

2001-2009 yillarda Vasko F₁, Granit F₁, DP-148 F₁, Krimstar F₁, Krimson svit, Ledi F₁, Matiesa F₁, Kelson F₁, Paladin F₁, Topgun F₁, Farao F₁ resstrga kiritilgan.

O'zbekistonga so'nggi yillarda Gollandiya va boshqa davlatlardan tarvuzning tezpishar hamdz yuqori hosilli duragay geterozis navlari keltirilib, ochiq yerda va himoyalangan joylarda muvaffaqiyat bilan yetishtirilmoqda.

O'zbekistonda qovoqning uch turi bo'yicha xilma-xil navlari yetishtiriladi. Xo'jaliklarda va tomorqa maydonlarida qovoqning 140 ga yaqin nav namunalari uchraydi. Shulardan 57 tasi muskat, 45 tasi yirik mevali, 38-tasi qattiq po'stli qovoqlardir. Ularning ko'pchiligi Zarafshon (50), Amudaryoning quyi qismi (39) va Farg'ona (29) vohalarida yetishtiriladi.

«Davlat reestri»ga (2000 y) qovoqning faqat 5 navi: muskat qovoqlaridan – «Qashqar-1644» va «Palov kadi-268»; yirik mevalilardan «Ispan-73» va «Stofuntovka»; qattiq po'stli – «Nonkadi» kiritilgan.

«Ispan-73» navi – kechpishar, qolganlari esa o‘rtapishardir (111-120 kun). Barcha qovoq navlari yaxshi saqlanuvchan bo‘lib, yirik mevalari oddiy omborlarda 1-2 bahorgacha saqlanishi mumkin. Qovoqning «Nonkadi» navi faqat Samarqand viloyatida, qolgan navlari esa respublikaning barcha viloyatlarida rayonlashtirilgan.

№10 AMALIY MASHG‘ULOT

Poliz ekinlarining botanik tasnifi va morfologiyasi

Topshiriqdan maqsad. Qovoqdoshlar oilasiga mansub ekinlarning morfologik, biologik-xo‘jalik belgi va xususiyatlarini o‘rganish.

Uslubiy ko‘rsatma. Qovoqdoshlar (Cucurbitaceae) oilasiga mansub o‘simliklarning 130 ga yaqin turkumi va 1200 dan ortiq turi mavjud. Ularning ko‘pchiligi tropik va subtropik mintaqalarda o‘sadi.

Qovoqdoshlar oilasiga mansub o‘simliklar asosan yerga yoyilib yoki palak yozib o‘suvchi bir yillik yoki ko‘p yillik o‘tsimon o‘simliklardir. Yarim buta yoki butalar va daraxtsimon shakllari juda kamdan-kam hollarda uchraydi. Ko‘pchilik turkumlariga mansub o‘simliklarning xarakterli belgisi ularda jingalaklar borligidir, mevasi – ba‘zan haddan tashqari katta bo‘ladigan qovoqmeva.

Qovoqdoshlar oilasiga mansub o‘simliklarning taxminan 20 turi madaniy ekin sifatida ekiladi va ular to‘rt guruhga ajratiladi: poliz ekinlari, qovoqdosh sabzavotlar, texnik qovoqdosh ekinlar va manzarali qovoqdoshlar.

Poliz ekinlari, bularning etilgan mevalari oziq-ovqatga ishlatiladi. Bu guruhga dunyo bo‘yicha keng tarqalgan va O‘zbekistonda ommaviy ravishda ekiladigan beshta turga mansub o‘simliklar kiradi: qovun (*Melo L.*), tarvuz (*Citrullus lanatus* (Thunb.) Matsum. et Nakai), qattiq po‘stli qovoq (*Cucurbita pepo L.*), yirik mevali qovoq (*Cucurbita maxima Duch.*) va muskat qovoq (*Cucurbita moschata Duch.*)

Qovoqdosh sabzavotlar, bularning shakllanayotgan, pishib etilmagan mevalari oziq-ovqat sifatida iste‘mol qilinadi. Bu guruhning eng keng tarqalgan vakiliga bodring (*Cucumis sativus L.*) turi misol bo‘ladi. Bodringdan so‘ng kabachki yoki qovoqcha (*Cucurbita pepo var. giraumon Duch.*), patisson yoki kulcha (*likobcha*) qovoq (*Cucurbita pepo var. melopepa Duch.*), kruknek yoki qiyshiq bo‘yin (*Cucurbita pepo var. subverrucosa L.*) keng tarqalgan. Nisbatan kam tarqalgan qovoqdosh sabzavotlarga G‘arbiy Hindiston bodringi yoki Anguriya (gerkin) (*Cucumis anguria Forsk.*), tarrak yoki ilonsimon qovun (*Cucumis flexuosus Linn.*), chayot yoki meksika bodringi (*Sechium edule (Jacq.) Sw.*), momordika yoki sariq (*Hind*) bodring (*Momordica charantia L.*), fitsifoliya yoki malabar qovoqi (*Cucurbita ficifolia Bouche*), trixozant yoki ilon bodring (*Trichosanthes anguina Linn.*), tladianta yoki qizil bodring (*Thladiantha dubia Bunge*), siklantera yoki peru bodringi (*Cyclanthera edulis Naud.ex Huber*), yovvoyi bodring (*Ecballium elaterium (L.) A.Rich.*), telfayriya (*Telfairia pedata Hook.*), sikana yoki paxta qovun (*Sicana odorifera Naud.*) va takako (*Sechium tacaco (Pitt) C.Jeffrey*) kabi o‘simliklar misol bo‘ladi.

Texnik qovoqdosh ekinlar, bularning etilmagan mevalaridan uy-ro‘zg‘or buyumlari tayyorlash uchun foydalaniladi, ba‘zan manzarali o‘simlik sifatida ham ekiladi. Bu guruhga O‘zbekistonda qadimdan ekib kelinadigan lagenariya (tomosha qovoq yoki idish qovoq) (*Lagenaria vulgaris Ser.*) misol bo‘la oladi. Bundan

tashqari, texnik mahsadlarda (misol uchun sham ishlab chiqarishda) beninkaza yoki mum (Hind) qovoq (*Benincasa hispida* (Thunb.) Cogn.) alohida o'ringa ega. Bu ekinning yana bir xususiyati uning po'st qavatini mum qubor bilan qoplanganligidir. Shu qubor tufayli etilgan beninkaza mevalari 2-3 yilgacha saqlanishi mumkin.

Respublikamizda texnik jihatdan qimmatli silindrsimon lyuffa (qozonyuvqich) (*Luffa cylindrica* (L.) M.Roem.) va qirrali lyuffa (*Luffa acutangula* (L.) Roxb.) shaxsiy tomorqalarda havaskor sabzavotkorlar tomonidan ekiladi. Bu qovoqdosh ekindan turli xil mochalka, po'kak, savat va shunga o'xshash jihoz va buyumlar tayyorlanadi.

Manzarali qovoqdoshlar, bularga mevalari va tashqi ko'rinishi jihatidan go'zal manzara hosil qiladigan ekinlar kiradi. Bu qovoqdoshlar yordamida ayvonlar, supalar va dahlizlar yuqori estetik did bilan bezatilsa, ular ushbu o'stirilayotgan joylarni yanada ko'rkam va shinam qilib ko'rsatadi. Xalq tilida burnoqi (exinotsist) (*Echinocystis lobata* Torr. et A.Gray) deyiladigan o'simlik yaxshigina manzara hosil qilish bilan birga, xushbo'y asal to'plovchi o'simlik hamdir. Mamlakatimizning cho'l quduqlarida o'sadigan endemik tur tarvuz palak (brioniya) (*Bryonia melanocarpa* Nabiev) va oq tarvuz palak (*Bryonia alba* Linn.) lar manzaraligi bilan exinotsistdan qolishmaydi va shifobaxshlik xususiyati bilan undan ustun turadi. Uni ildizidan maxsus dorilar ishlab chiqiladi. Amaliy gulchilikda esa alohida klumba, rabatka va miksbordyurlarni bezashda ishlatiladi.

Yuqorida keltirilgan bo'linishlar shartli bo'lib, ekin ko'proq bizning mamlakatimizda qanday ishlatilsa, shu o'rinda keltirilgan. Ko'pchilik qovoqdosh ekinlarni uy-ro'zg'orda pishib etilgan mevalari ishlatiladi, shu bilan birga ularning etilmagan (dumbul) mevalari sabzavot sifatida iste'mol qilinadi.

Qovoqdosh o'simliklar hatto bir tur ichida ham morfologik belgilari juda xilma-xilligi bilan farq qiladi. Ayniqsa, mevasining shakli, rangi, katta-kichikligi va boshqa belgilari turlicha bo'ladi. Turlarini bir-biridan farq qiladigan o'nlab belgilari mavjud.

Qovoqdosh o'simliklar poyasining (palagining):

- **shakli:** o'rmalab o'sadigan (lyuffa, lagenariya, momordika, chayot va hokazo), yerga yoyilib o'sadigan (qovun, bodring, qovoq va tarvuzning ko'p turlari) va tuplanib o'sadigan (qovoqcha, patisson, tarvuz, qovun va qovoqning ba'zi turlari);
- **ko'ndalang kesimi:** yumaloq (yirik mevali qovoq, qovun, bodring), besh qirrali (tarvuz, qattiq po'stli qovok, lyuffa, lagenariya), qirrali yassilangan besh burchakli (muskat qovoq) bo'ladi;
- **uzunligi:** o'rmalab o'suvchi barcha turlarning, shuningdek qovunning 1,5-3 m gacha, ho'raki tarvuzning 3-5 m ga, yirik mevali va muskat qovoq, hashaki tarvuzning palagi 5 m gacha etadi va undan ham oshadi. Tuplanib o'sadigan qovoqdosh o'simliklarning poyasi ancha qisqa bo'ladi.

Qovoqdosh o'simliklari barg plastinkasining:

- **shakli:** yumaloq yoki buyraksimon (qovun, yirik mevali qovoq), mayda yoki o'tkir uchli (bodring, qovoq, qovoqcha, patisson, lyuffa), bir necha marta qirqilgan (tarvuz, momordika) bo'ldi;
- **tukliligi:** juda qattiq (qovoq, qovoqcha, patisson, lagenariya), o'rtacha (yirik mevali qovoq, lyuffa), yumshoq (muskat qovoq, bodring, tarvuz, qovoq) bo'ladi;

– **mum g‘uborligi:** tarvuz, qovoq va beninkazaning po‘sti mum g‘ bilan qoplangan bo‘ladi.

Qovoqdoshlar pishgan mevasining:

– **urug‘ bo‘shlig‘i:** tarvuz, anguriya, bodringda alohida urug‘ bo‘shlig‘i bo‘lmaydi;

– **yorilishi:** momordika va yovvoyi bodring mevasi pishganda yorilib ketadi va urug‘ini sochib yuboradi.

Ishni bajarish tartibi. O‘qivchilar yangi uzilgan o‘simlik, belgilab olingan gul va mevalardan, gerbariy, rasm, ma‘lumotnoma (spravochnik), adabiyotlardan foydalanib qovoqdoshlar oila-siga mansub o‘simliklarning botanik, morfologik va xo‘jalik belgilarini o‘rganadilar. So‘ngra har bir o‘qivchi qovoqdoshlar oilasiga mansub ekinlarga ta‘rif beradi (1-jadval).

1-jadval. Qovoqdosh ekinlari turining tarkibi

1.	Ekinning nomi:					
	o‘zbekcha					
	lotincha					
2.	Poyasi:					
	shakli					
	ko‘ndalang kesimi (sm)					
	uzunligi (sm)					
3.	Barg plastinkasi:					
	shakli					
	tukliligi					
	mum g‘uborligi					
4.	Mevasi:					
	urug‘ bo‘shlig‘i					
	yorilishi					
5.	Islatilishi:					

Material va jihozlar. 1. Qovoqdosh ekinlarning meva tugish fazasidagi kolleksiyasi yoki gerbariyasi – 8-10 tadan. 2. Poliz ekinlarining mevasi yoki konservasi – 4-5 ta. 3. Qovoqdosh o‘simliklarning rasmi. 4. Qovoqdoshlar oilasiga kiruvchi o‘simliklarning botanik tasnifi ko‘rsatilgan jadvallar. 5. O‘lchov chizg‘ichlari.

№11 AMALIY MASHG‘ULOT

O‘zbekistonda rayonlashtirilgan qovun navlari tasnifi

Topshiriqdan maqsad. Qovunning rayonlashtirilgan navlarini er ustki qismi va mevasining morfologik belgilarini o‘rganish.

Uslubiy ko‘rsatma. Qovunlar turkumiga 15 tur o‘simliklar kiradi. Ularning 13 tasi madaniy o‘simliklardir. Shulardan 4 tur vakillari – *Melo chandalak*, *Melo ameri*, *Melo zard* va *Melo cassaba* O‘zbekistonda keng ekiladi. Begona o‘simlik sifatida uchraydigan *Melo agrestis* – it qovun ham keng tarqalgan.

Qovunlar chiqib kelishi va tarqalishiga ko‘ra uch guruhga ajratiladi: O‘rta Osiyo, Kichik Osiyo va Evropa.

O'rta Osiyo qovunlari boshqa qovun guruhlaridan shirinligi bilan farq qiladi. Palagi uzun, dag'al tuk bilan qoplangan. Yirik-maydaligi, etining xarakteriga ko'ra mazkur guruhga uchta tur qovunlar kiradi: *handalaklar* (*Melo chandalak var. chandalak*), *eti yumshoq qovunlar* (*Melo chandalak var. bucharica*), *yo'zgi amiri qovunlar* (*Melo ameri*), *kuzgi va qishki zard qovunlari* (*Melo zard*).

Kichik Osiyo qovunlari ikkinchi o'rinda turadi. Bu qovunlarning shirasi 12% ga etadi. O'simligi o'rtacha, poyasi ingichka, mayin tukli. Barglari yuza o'yilgan, o'rtacha, bandi ancha katta bo'ladi. Mevasi yumaloq yoki ovalsimon, ko'pincha mevabandi tomonida o'sig'i bor. Eti tig'iz, lekin sersuv, saqlanganda ta'mi yaxshilanadi. Mevasi ichida urug'xonasi bo'lmaydi, butunlay platsenta va urug' bilan to'la bo'ladi. Mazkur kenja tur uchta tur xiliga bo'linadi: *yo'zgi kassobi* (*Melo cassaba var. zagara*), *kuzgi-qishki kassobi* (*Melo cassaba var. hassanbey*), *gurbek* (*Melo cassaba var. gurbek*).

Evropa qovunlari bargi o'yiqli, o'rtacha, kalta, ko'pincha yerga yotgan mevabandli bo'ladi. Mevasining shakli va yirik-maydaligi juda xilma-xil. Eti kamsuv, pishganda kartoshka tugunagi etiga o'xshab qoladi. O'rtacha shirin (shirasi 4,5-8%). Mazkur kenja turga beshta tur xili kiradi: *rus ertapishar* (*Melo adana var. praecox*), *yo'zgi* (*Melo adana var. duripulposus*), *qishki* (*Melo adana var. hiymalis*), *kan-talupalar* (*Melo cantalupa var. cantalupa*) va *amerika* (*Melo cantalupa var. rakkiford*).

Nav xususiyatlari: respublikamiz hududida qovunning 500 dan ortiq navi ma'lum bo'lib, ulardan 160 ga yaqini ekib kelinadi. Ekib kelinadigan qovun navlarining 36 tasi (2006 y.) rayonlashtirilgan. Qovun navlari o'zaro bir qancha morfologik va xo'jalik belgilari bilan bir-biridan farq qiladi:

- *palagining uzunligi:* uzun (asosiy palagi 1,5 m dan uzun), kalta (0,4-1,0 m), tik o'suvchi (0,4 m dan kalta) bo'ladi;
- *barg plastinkasining o'lchami (bandsiz):* yirik (18 sm dan uzun), o'rta-cha (14-18 sm), mayda (14 sm dan kichik) bo'ladi;
- *barg plastinkasining shakli:* buyraksimon (bo'yi eniga teng yoki bir oz kalta, yuqorigi cheti yumaloq – yassi), yuraksimon (bo'yi eniga teng, yuqorigi cheti uzun), uchburchak, besh burchakli bo'ladi;
- *barglarining qirqilganligi:* qirqilmagan, kam qirqilgan, juda ko'p qirqilgan yoki parrakli (qirqim barg plastinkasi radiusining yarmiga teng) bo'ladi;
- *barg bandining uzunligi:* uzun (20 sm dan ortiq), o'rtacha (12-20 sm) va kalta (12 sm dan kam) bo'ladi;
- *mevasining o'lchami:* yumaloq yoki yassi shakllarida – yirik (22 sm va undan ortiq), o'rtacha (15-22 sm), mayda (15 sm gacha); cho'zinchoq shakllarda – yirik (30 sm va undan ortiq), o'rtacha (25-30 sm), mayda (25 sm gacha) bo'ladi;
- *mevasining shakli:* mevalarning shakli indeks 1 raqamiga ko'ra aniqlanadi (masalan, qovunning mevasining uzunligi 30 sm, aylanasi uzunligi 15 sm, shunda indeks $30:15=2$ ga teng). *Yalpoq* (1 dan kam), *dumaloq* yoki *sharsimon* (1 ga teng), *kalta ovalsimon* (1,0 yoki 1,25), *ovalsimon* (1,3 yoki 1,5 ga teng), *urchuqsimon* (ikkala uch tomoni ingichkalashib ketgan), *tuxumsimon*, *tsilindrsimon* (1,5 dan yuqori) bo'ladi;

- *mevasining yuzasi (qo‘l bilan paypaslab aniqlanadi): silliq, notekis, segmentli, burishgan, chuqur segmentlangan;*
- *to‘rlash xili: mayda yoriqlar, yirik yoriqlar, yulduzsimon yoriqlar, kam bog‘langan to‘rlar, bir-biriga bog‘langan siyrak to‘rlar, bog‘langan to‘r-lar (siyrak, dag‘al siyrak), bog‘langan qalin to‘rlar, dag‘al to‘r;*
- *po‘stining rangi: oq, malla rang, zarg‘aldoq, jigarrang, och jigarrang, sariq-yashil, to‘q yashil, ko‘k-yashil, yashil;*
- *po‘chog‘ining qattiqligi: yumshoq (barmoq bilan bosilsa, chuqurcha bo‘lib qoladi), qattiq (ezilmaydi), o‘rtacha;*
- *etining qalinligi: qalin (mevasi bir tomoni etining qalinligi urug‘ uyasining radiusidan ortiq), o‘rtacha qalin (urug‘ uyasining radiusiga teng), yupqa (urug‘ uyasining radiusidan kichik);*
- *etining rangi: sarg‘ish qizil, oq yashil, yashil, oq. Bu ranglar ham quyuq, ham nimtahir bo‘lishi mumkin. Agar qovunning eti po‘stiga yoki urug‘ uyasiga yaqin joyda boshqa rangda bo‘lsa, uni alohida belgi sifatida yozib qo‘yish kerak;*
- *etining konsistentsiyasi: kartoshkasimon, qarsillagan, mo‘rt, og‘izda eruvchan, ko‘p tomirli, o‘rta va kam tomirli bo‘ladi;*
- *etining shirinligi: juda shirin, shirin va bemaza bo‘ladi;*
- *xushbo‘yligi: kuchli, o‘rtacha va hidsiz bo‘ladi;*
- *urug‘ bo‘laklarining (platsentasi) xili va holati: yarim yoyilib ketadigan, yoyilib ketadigan, qo‘shilib o‘smagan quruq, qo‘shilib o‘sgan quruq, quruq ichki tomoni ochiq;*
- *urug‘ bo‘laklarining soni: uzun mevali qovun navlarida 2-3 ta, yumaloq shakldagi qovunlarda 3 ta, yapaloq shakldagi qovun navlarida esa 1 dan 5 gacha bo‘ladi;*
- *urug‘ bo‘laklarining xarakterli joylashishi: urug‘lar usti yupqa parda bilan qoplangan, urug‘lar xo‘l, urug‘lar ochiq holatda, urug‘ bo‘laklari juftlashib o‘sib ketgan bo‘ladi;*
- *urug‘ bo‘shlig‘ining to‘laligi: urug‘ bo‘shlig‘ini to‘latadi, yarmini to‘latadi, yarmidan kamini to‘latadi;*
- *mevasining yorilib ketishi: yuqori – 4 dan ko‘p bo‘lsa, o‘rta – 1 va umuman yorilmaydi;*
- *o‘suv davri (kun): ertapishar (maysalari unib chiqqandan keyin 55-80 kunda pishadi), o‘rtapishar (81-110 kun) va kechpishar (110 kundan uzoq) bo‘ladi;*
- *iste‘mol qilish vaqti: yozgi (yozda iste‘mol qilinadi), kuzgi (yoz-kuzda iste‘mol qilinadi) va qishki (qishda saqlanib iste‘mol qilinadi) xillariga bo‘linadi;*
- *hosil berish davri: qisqa vaqt (10-20 kun), o‘rtacha uzoq (20-40 kun) va uzoq vaqt (40 kundan ortiq) hosil tugadi;*
- *saqlanuvchanligi: uzoq (3 oydan ortiq), qisqa (5-20 kun) va juda qisqa vaqt (5 kungacha) saqlanadigan bo‘ladi.*

Ishni bajarish tartibi. O‘qivchilar O‘zbekistonda ekiladigan qovunning madaniy 4 turining botanik tasnifi bilan tanishgandan keyin rayonlashtirilgan navlarini ta‘riflashga kirishadilar (1-jadval). Buning uchun ular yangi uzilgan ekinlardan, gerbariy va mevalardan foydalanadilar. Shuningdek, qovun navlari tasvirini chizadilar.

1-jadval. Qovun navlarini ta’rifi

№	NAV BELGILARI	NAVLAR			
1.	Nav tarixi:				
	Kelib chiqish joyi				
	Rayonlashtirilgan yili				
	Rayonlashtirilgan joyi				
2.	Tupi:				
	Palagining uzunligi				
	Barg plastinkasining o‘lchami				
	Barg plastinkasining shakli				
	Barglarining qirqilganligi				
	Barg bandining uzunligi				
3.	Mevasi:				
	O‘lchami (<i>sm</i>)				
	Shakli				
	Yuzasi				
	To‘rlash xili				
	Ustining rangi				
	Po‘chog‘ining qattiqligi				
4.	Eti:				
	Qalinligi				
	Rangi				
	Konsistentsiyasi				
	Shirinligi				
	Xushbo‘yligi				
5.	Uruf bo‘laklari:				
	Xarakteri				
	Joylashishi				
	Urug‘ bo‘laklarining xili va holati				
	Urug‘ bo‘laklarining soni				
	Urug‘ bo‘shlig‘ining to‘laligi				
6.	Xo‘jalik belgilari:				
	Mevasining yorilib ketishi				
	O‘suv davri (<i>kun</i>)				
	Iste’mol qilish vaqti				
	Kasallikka chidamliligi				
	Tashishga chidamliligi				
	Saqlanuvchanligi				

Material va jihozlar. 1. Botanik klassifikatsiya jadvali – 2 ta. 2. Har xil qovun navlarining rasmlari – 2 ta. 3. Qovun o‘simliklari, gerbariyalari, 7-8 ta qovun navlari mevalari – 2-3 ta. 4. Pichoq, lagan, chizg‘ich va shtangentsirkul – 8-10 ta. 5. Rayonlashtirilgan navlar katalogi.

№12 AMALIY MASHG‘ULOT

O‘zbekistonda rayonlashtirilgan tarvuz navlari tasnifi

Topshiriqdan maqsad. Tarvuzning rayonlashtirilgan navlarini er ustki qismi va mevasining morfologik belgilarini o‘rganish.

Uslubiy ko'rsatma. T. B. Fursa (1982) tasnifi bo'yicha tarvuz – *Citrullus Schrad.* turkumi to'rtta turga bo'linadi:

1. **Oddiy tarvuz** (*Citrullus lanatus* (Thunb.) Matsum. et Nakai) ham ho'raki, ham hashaki navlarni o'z ichiga oladi;
2. **Kolotsint** (*Citrullus colocynthis* (L.) Schrad.);
3. **Tumshuqchasiz tarvuz** (*Citrullus ecirrhosus* Cogn.);
4. **Noden tarvuzi** (*Citrullus naudinianus* Hook .f.).

Tarvuzning ho'raki va hashaki xillari eng ko'p tarqalgan. Qolgan uch turi yovvoyi holda o'sadi va faqat selektsiya ishlarida ahamiyatga ega.

Ho'raki va hashaki tarvuz morfologik belgilari bo'yicha bir-biridan kam farq qiladi. Hashaki tarvuzning palagi ancha uzun bo'lib, kam shoxlanadi, urug'i tishchasiz, mevasining eti dag'al, och yashil-oq, bemaza bo'ladi.

Ho'raki tarvuzning palagi uzun, sershox, yerga yotib o'sadigan bo'lib, uzunligi 4-5 m ga etadi. Barglari oddiy, qirqilgan, barg bandi uzun, kulrang – yashil bo'ladi. Bir tup o'simlikda 2000 ta va undan ortiq barg bo'ladi. Barglari qo'ltig'idan mo'ylar chiqadi.

Tarvuz bir uyli ikki jinsli o'simlik hisoblanadi. Tarvuzning mevasi har xil shaklda bo'lib, po'chog'ining rangi va qalinligi bilan ham farq qiladi. Eti parenximadan iborat bo'lib, yupqa devorli yirik hujayralardan tashkil topgan. Etida po'chog'i bilan qo'shib o'sgan platsenta bo'ladi.

Nav xususiyatlari: Respublikamizda tarvuzning 17 ta nav va duragaylari rayonlashtirilgan bo'lib, ulardan 11 tasi istiqbollidir. Tarvuz nav va duragaylari o'zaro bir qancha morfologik va xo'jalik belgilari bilan bir-biridan farq qiladi:

- **palagining uzunligi:** *uzun* (asosiy palagi 2 m dan uzun), *o'rtacha* (1,2-2 m), *kalta* (1,2 m dan kalta) bo'ladi;
- **bargining o'lchami (barg bandi o'lchamidan tashqari):** *yirik* (18 sm dan ortiq), *o'rtacha* (13-18 sm), *mayda* (13 sm dan kichik) bo'ladi;
- **bargining tuzilishi:** *juda ingichka* (barg bo'laklari orasiga shunday bo'laklardan yana ikkitasi joylashishi mumkin), *ingichka* (bitta bo'lakcha sig'adi), *o'rtacha* (bir-biriga zo'rg'a tegib turadi), *barg plastinkasi qirqilmagan*;
- **mevasining kattaligi:** yumaloq va ellipssimon navlarda – *yirik* (mevasi 22 sm dan uzun), *o'rta* (18-22 sm), *mayda* (18 sm dan kichik); tsilindrsimon navlarda – *yirik* (35 sm dan uzun), *o'rta* (30-35 sm), *mayda* (30 sm dan kichik) bo'ladi;
- **mevasining shakli:** *yapaloq* – indeks 1 dan kichik; *yumaloq* – indeks 1; *to'mtoq-ellipssimon* – indeks 1,1-1,25; *tuxumsimon* (mevaning uchi to-moni ozgina cho'zilgan, meva band tomoni to'mtoq), *noksimon* (mevaning uchi to'mtoq, meva band tomoniga ozgina cho'zilgan), *tsilindrsimon* (bir oz cho'zinchoq) – indeksi 1,3 dan yuqori. *Yapaloq*, *tuxumsimon* va *noksimon* shakldagi mevalar kam uchraydi;
- **mevasining shakli:** *silliq*, *oz segmentlangan* (meva uzunasi bo'ylab tilim-tilim), *notekis*, *bir oz g'adir-budir*, *tomirsimon bo'rtgan* bo'ladi;
- **meva po'stining rangi:** *oq*, *och yashil*, *sariq yashil*, *zarg'aldoq*, *to'q yashil*;
- **mevasi yuzasidagi rasmi:** *yo'l-yo'l*, *yo'llari to'rsimon*, *tikansimon*, *yirik mozaikali*, *mayda mozaikali*, *dog'li*;
- **mevasi rasmining rangi:** *och yashil*, *ko'kish yashil* va *qora yashil*;

- *po‘stining qalinligi (etiga rang kirguncha): qalin* (1,5 sm dan qalin); *o‘rtacha* (1-1,5 sm), *ingichka* (1 sm dan kam) bo‘ladi;
- *etining rangi: pushti, to‘q pushti, qizil, sarg‘ish-qizil, to‘q qizil, malina rang, oq, och sariq, apelsin rang sariq*, ikki xil rangli (etining har xil joyi turlicha rangda) bo‘ladi;
- *etining konsistentsiyasi: tomirlashgan, qumoq-qumoq va og‘izda eruvchan* bo‘ladi;
- *etining ta‘mi: juda shirin, shirin, bemaza;*
- *etining suvliligi: yuqori, o‘rta, kam;*
- *etining tiniqligi: tiniq* (0,5-1 sm chuqurlikdagi urug‘lar yoki tomirlar ko‘rinadi), *tiniq emas* (hech narsa ko‘rinmaydi);
- *mevasining yorilib ketishi: yorilmaydi* (polizdagi tarvuzlar yoki uzoq masofaga olib borilganda 2% dan kami yorilsa) va *yoriluvchan* (2% dan ko‘pi yorilsa);
- *o‘sov davri: ertagi* (maysa chiqargandan birinchi mevasi uzilguncha 85 kun o‘tadi); *o‘rtagi* (85-110 kun) va *kechki* (110 kundan uzoq) bo‘ladi;
- *hosil tugish davri (birinchidan oxirgi uzishgacha): qisqa* (20 kun), *o‘rtacha uzoq* (20-40 kun) va *uzoq* (40 kundan uzoq) bo‘ladi;
- *saqlanuvchanligi: uzoq* (2 oydan ortiq), *o‘rtacha* (1-2 oy) va *qisqa vaqt* (1 oydan kam) saqlanadigan xillarga bo‘linadi.

Ishni bajarish tartibi. O‘qivchilar yangi uzilgan o‘simliklardan yoki gerbariy va mevalardan foydalanib, tarvuzning morfologik belgilari bilan tanishadilar. Rayonlashtirilgan navlarining ayrim xususiyatlarini tasvirini chizadilar va ta‘riflaydilar (1-jadval).

1-jadval. Tarvuz navlarini ta‘rifi

№	NAV BELGILARI	NAVLAR			
1.	Nav tarixi:				
	Kelib chiqish joyi				
	Rayonlashtirilgan yili				
	Rayonlashtirilgan joyi				
2.	Tupi:				
	Palagining uzunligi				
	Bargining o‘lchami				
	Bargining tuzilishi				
3.	Mevasining:				
	Kattaligi				
	Shakli				
	Yuzasi				
	Rangi				
	Rasmi				
	Rasmning rangi				
	Po‘stining qalinligi (sm)				
4.	Eti:				
	Rangi				
	Konsistentsiyasi				
	Ta‘mi				
	Suvliligi				

	Tiniqligi				
5.	Urug'i:				
	Shakli va yirik-maydaligi				
	Rangi				
	Rasmi				
	Yuzasi				
6.	Xo'jalik belgilari:				
	O'suv davri				
	Hosil tugish davri				
	Mevasining yorilib ketishi				
	Saqlanuvchanligi				
	Kasallikka chidamliligi				
	Tashishga chidamliligi				

Material va jihozlar. 1. Rayonlashtirilgan 5-6 ta navning 2-4 tadan mevasi, o'simlik tupi yoki gerbariysi. 2. Plakat va nav rasmlaridan – 2 ta. 3. Rang aniqlovchi rasmi shkala – 2 ta. 4. Rayonlashtirilgan navlar katalogi. 5. Pichoq va lagan – 7-8 ta. 6. Chizg'ich va shtangentsirkul – 7-8 ta.

№13 AMALIY MASHG'ULOT

O'zbekistonda rayonlashtirilgan qovoq navlari tasnifi

Topshiriqdan maqsad. Qovoqning rayonlashtirilgan navlarini er ustki qismi va mevasining morfologik belgilarini o'rganish.

Uslubiy ko'rsatma. Qovoq A. I. Filov (1982) klassifikatsiyasi bo'yicha 21 turni o'z ichiga olgan *Cucurbita* L. Turkumiga mansub bo'lib, shulardan 5 tasi madaniy hisoblanadi. Mamlakatimizda ekiladigan navlari asosan quyidagi uchta turga kiradi: **qattiq po'stli** (oddiy) **qovoq**, **yirik mevali qovoq** va **muskat qovoq**.

Qattiq po'stli yoki **oddiy qovoq** (*Cucurbita pepo* L.). Mevalarining shakli va rangi jihatidan juda xilma-xil bo'lib o'z ichiga 4 ta kenja turni birlashtiradi:

- **Uzun palakli qovoq** (*ssp. pepo*). Uzun palakli qovoq navlari bilan uzun palakli qovoqcha navlarini birlashtiradi. 7 ta tur-xilga: tuxumsimon qovoq, ochiq urug'li qovoq, sabzavot qovoq, tsilindsimon qovoq, dumaloq qovoq, yassi mevali qovoq va segmentlangan qovoqlarga bo'linadi;
- **Tupli qovoq** (*ssp. brevicaulis*). Mevalari etilmagan holda ovqatga ishlatiladigan kalta palakli formalarni birlashtiradi. 5 ta tur-xilga: qovoqcha, patisson, qiyshiqbo'yin (kruknek), yirik mevali qovoq, Fordchul qovoqlariga bo'linadi;
- **Manzarali qovoq** (*ssp. polymorpha*). Yovvoyi va madaniy shakllarni duragaylash natijasida kelib chiqqan. Mevalari mayda (50-300 g), juda xilma-xil shaklda, eb bo'lmaydi, po'sti yog'och-langani. Mevalari turlicha notayin shaklda bo'lgani uchun bu qovoqni tur-xillarini faqat taxminiy qilib ajratish mumkin;
- **Yovvoyi holda o'suvchi qovoq** (*ssp. texana*). Yovvoyi holda o'suvchi shakllari teksana, egachi, birodar degan uchta tur-xilini birlashtiradi.

Yirik mevali qovoq (*Cucurbita maxima* Duch.) to'rtta kenja turga bo'linadi:

- **Eski dunyo qovog'i** (*ssp. maxima*). O'zbekistonda keng ekiladigan, mevasi yassi, dumaloq, tuxumsimon va cho'zinchoq shaklda bo'ladi. 8 ta tur-xilga bo'linadi: qishki qovoq (Ispan 73 navi), oq mevali, tuxumsimon, kulrang mevali

qovoqlar, mamont qovog‘i, golland qovog‘i, kitsimon, mayda mevali qovoqlar shular jumlasidandir;

- **Amerika qovog‘i** (*ssp. americana*). Bir muncha kechpishar, palagi uzun, juda qattiq tuklar bilan qoplangan. 7 ta tur-xilga bo‘linadi: pildiroqsimon qovoq, chili, boliviya, peru, braziliya qovoqlari, banansimon qovoq va tupli qovoq shular jumlasidandir;
- **Xitoy qovog‘i** (*ssp. turbankurbus*). Kuchsiz o‘sadigan o‘simliklar bo‘lib, mevasi mayda va o‘rtacha kattalikda, sallasimon shaklda. 4 ta tur-xilga bo‘linadi: yirik sallasimon, o‘rta sallasimon, mayda sallasimon qizil qovoq va mayda mevali yashil qovoq;
- **Yovvoyi holda o‘sovchi qovoq** (*ssp. andreana*). Mevalari juda mayda (100-200 g) va achchiq bo‘ladigan o‘simliklardir.

Muskat qovoq (*Cucurbita moschata* Duch.). Uzun palakli shakllarni birlashtiradi, meva bandi qirrali bo‘lib, mevasi tomon kengayib boradi. Mevalari katta-kichikligi, rangi va shakli jihatdan har xil, eti qattiq, hidli va olovrang tusda bo‘lib, o‘z ichiga 6 ta kenja turni birlashtiradi:

- **Turkiston qovog‘i** (*ssp. moschata*) mevalari cho‘ziq shaklda sal segmentlangan. 6 ta tur-xilga: barmoqsimon, ingichka bel qovoq (Palov kadi, Qashqar 1644 navlari shu kenja turga kiradi), xi-toy qovog‘i, noksimon qovoq, ko‘zasimon qovoq, neopolitan qovoqlariga bo‘linadi;
- **Shimoliy Amerika qovog‘i** (*ssp. boreali americanika*). Asosan mevalari dumaloq va yassi bo‘ladigan shakllarni birlashtiradi. 5 ta tur-xilga: ellipssimon, dumaloq, yassi qovoq, seminal, kanada qovoqlariga bo‘linadi;
- **Yapon qovog‘i** (*ssp. japonica*) mevalari chuqur-chuqur segmentlashgan, juda burishgan yoki g‘adir-budir. Bu kenja tur kuchsiz o‘sadigan o‘simliklardan iborat. Ertapisharligi bilan ajralib turadi. 4 ta tur-xilga: yassi qovoq, etli g‘altaksimon qovoq, kan-talupasimon qovoq, pakana qovoqlarga bo‘linadi;
- **Hind qovog‘i** (*ssp. indica*) barglari yirik va mevalari dumaloq hamda tuxumsimon shaklda bo‘ladigan, uzun palakli kechpishar qovoq xillarini birlashtiradi. 3 tur-xilga bo‘linib: yassi yirik mevali, dumaloq mevali, tuxumsimon mevali qovoqlar shular jumlasidandir;
- **Meksika qovog‘i** (*ssp. mexicana*) uzun palakli kechpishar qovoq xillarini birlashtiradi. Mevalarining po‘sti qalin, yog‘ochlangan, eti unsimon, shirin bo‘ladi. 7 ta tur-xilni: bosiq, yassi-so‘galli qovoq, shishasimon qovoqlarini o‘z ichiga oladi;
- **Kolumbiya qovog‘i** (*ssp. columbiana*) palagi ingichka uzun, barglari mayda va mevalari barmoqsimon bo‘ladigan kechpishar qovoq xillarini birlashtiradi. 4 ta tur-xili: cho‘zinchoq, barmoqsimon, tuxumsimon, dumaloq yassi qovoqlarini birlashtiradi.

Nav xususiyatlari: mamlakatimizda yetishtiriladigan qovoq navlari 141 ta bo‘lib (jumladan, muskat qovoqning 57 ta, yirik mevali qovoqning 45 va qattiq po‘stli qovoqning 38 ta navlari mavjud), ulardan faqat 6 ta nav rayonlashtirilgan. Qovoq navlari o‘zaro bir qancha morfologik va xo‘jalik belgilari bilan bir-biridan farq qiladi:

- **palagining uzunligi: uzun** (asosiy palagining uzunligi 3 m dan ortiq), **oʻrtacha** (1,0-1,5 m), **kalta** (1,4 m dan kam) boʻladi;
- **barg plastinkasining shakli: yumaloq, buyraksimon, yuraksimon, uch-burchak, beshburchak** boʻladi;
- **barg plastinkasining oʻlchami: katta** (barg bandi bilan hisoblaganda 20 sm dan katta boʻlsa), **oʻrta** (12-20 sm), **kichik** (12 sm dan kichik boʻlganda) boʻladi;
- **barg bandi: uzun** (25 sm dan ortiq), **oʻrta** (12-20 sm muskat qovoqlarda) va 18-25 sm (boshqa qovoq navlarida) boʻladi;
- **mevasining shakli: yapaloq, yumaloq, ellipssimon, tuxumsimon, salla-simon, ovalsimon, noksimon, tsilindrsimon**, boʻyindagi eng tor joyi **uzun** yoki **qisqa** boʻladi;
- **mevasining kattaligi (eng kalta diametri boʻyicha):** yumaloq shakllarda – **yirik** (35 sm dan ortiq), **oʻrta** (20-35 sm), **mayda** (20 sm dan kichik, qattiq poʻstli qovoqlarda 25 sm dan kichik); choʻzinchoq shakllarda – **yirik** (40 sm, muskat qovoqlarda 50 sm dan ortiq), **oʻrta** (30-40 sm) va **mayda** (30 sm gacha muskat qovoqlarda 40 sm gacha) boʻladi;
- **mevasining yuzasi: silliq, segmentlarga boʻlingan** (chuqur, yuza, oʻrtacha, segmenti 10-15 ta), **juft segmentlangan** (segmentlar soni 16-20 ta), **boʻrtgan, soʻgalli, gʻadir-budir, burishgan** (kuchli, oʻrtacha, kuchsiz), **qovurgʻali** boʻladi;
- **meva poʻstining rangi: qaymoqrang, kulrang, malla rang, jigarrang, pushti, qizil** boʻladi;
- **rasmining rangi: limon** va **apelsin** ranglarida, **jigarrang, qizil, sariq** boʻladi;
- **poʻstining qalinligi: qalin, oʻrta, yupqa** boʻladi;
- **urugʻxonasining oʻlchami: kichik** (meva diametrining yarmiga teng boʻlsa, muskat qovoqlarda 2/5 qismini tashkil qilib, urugʻ boʻlaklari urugʻxonasini toʻldirgan boʻladi), **katta** (katta mevali qovoqlarda meva diametrining 1/2 qismini, muskat qovoqlarda 3/4 qismini), **juda katta** (meva diametrining 3/4 qismidan katta), **oʻrta** (2/5 qismini) tashkil qiladi. Bundan tashqari, uzun mevali qovoqlarda urugʻ boʻshligʻi qovoqning bir tomonida (yonida yoki pastda) joylashadi. Umuman, urugʻ boʻshligʻi boʻlmagan qovoq navlari ham uchraydi, bundaylarda urugʻ boʻshligʻi oʻrnida kichik qovoq boʻladi;
- **etining rangi: qaymoqrang, tuxum sarigʻi rangiga oʻxshash, qizgʻish sariq, apelsin rangli** va **qizil** boʻladi;
- **etining zichligi: zich, oʻrta zich** va **moʻrt** boʻladi;
- **etining konsistentsiyasi: kartoshkasimon, unsimon, qarsillaydigan, juda zich** va **moʻrt** boʻladi;
- **etining shirinligi: shirin, kam shirin** va **bemaza** boʻladi;
- **urugʻ boʻlaklarining joylashganligi:** butun urugʻxonasini zich toʻldirgan, boʻsh toʻldirgan, eti devorlarida joylashgan boʻladi;
- **oʻsuv davri: ertapishar** (100 kun), **oʻrtapishar** (100-120 kun), **kechpishar** (120 kundan ortiq) boʻladi;
- **saqlanuvchanligi: uzoq** (3 oydan ortiq), **oʻrtacha** (1-3 oy), **qisqa vaqt** (1 oydan kam) muddatlarda saqlanadi.

Ishni bajarish tartibi. Qovoq navlarining morfo-logik va nav xususiyatlari bilan tabiiy o'simliklar, gerbariyalar, qovoq mevalarini bevosita ko'rib, o'lchab o'qivchilar quyidagi 1-jadvalni to'ldirish jarayonida yana ham to'liqroq tanishadilar.

1-jadval. Qovoq navlarini ta'rifi

№	NAV BELGILARI	NAVLAR			
1.	Nav tarixi:				
	Kelib chiqish joyi				
	Rayonlashtirilgan yili				
	Rayonlashtirilgan joyi				
2.	Tupi:				
	Palagining uzunligi				
	Bargining o'lchami				
	Bargining tuzilishi				
3.	Mevasi:				
	Kattaligi				
	Shakli				
	Yuzasi				
	Po'stining rangi				
	Rasmining rangi				
	Po'stining qalinligi				
	Urug'xonasining o'lchami				
4.	Eti:				
	Rangi				
	Zichligi				
	Konsistentsiyasi				
	Shirinligi				
5.	Urug'i:				
	Shakli				
	O'lchami				
	Rangi				
	Yuzasi				
6.	Xo'jalik belgilari:				
	O'suv davri				
	Saqlanuvchanligi				
	Kasallikka chidamliligi				
	Tashishga chidamliligi				

Material va jihozlar. . Qovoq turlarini aniqlovchi jadval – 2 ta. 2. Qovoqni har xil turlari mevasining rasmi – 2 ta. 3. Yangi uzilgan va gerbariy qilingan o'simliklar va rayonlashtirilgan 5-6 ta navning mevasi. 4. Rayonlashtirilgan qovoq navlari katalogi – 7-8 ta. 5. Pichoq, lagan, chizg'ich va shtangentsirkul – 10 ta.

12.1. Sug'oriladigan yerlarda poliz ekinlarini yetishtirish texnologiyasi

Poliz ekinlarining almashlab ekishdagi o'rni va ularning o'tmishdoshlari.

Poliz ekinlari fuzarioz so'lish kasalligi, g'alla nematodalari va shumg'iyadan qattiq zararlanadi. Poliz ekinlarini joylashtirish va ularni boshqa ekinlar bilan almashlab ekishda buni, albatta, hisobga olish kerak. Poliz ekinlarini surunkasiga bir maydonga ekaverish kasalliklarning avj olishiga, zararkunandalarning ko'payishiga va hosildorlikning keskin pasayib ketishiga sabab bo'ladi.

Poliz ekinlari engil sur tuproqlarda va yuqori terrasalarda yaxshi o'sib, fuzarioz so'lish kasalligi bilan kam zararlanadi. Ular sho'rlangan yerlarda ham yaxshi o'sadi, ammo ildiz qismi joylashgan tuproq qatlami tarkibida xlor miqdori 0,015% dan oshib ketsa ekinni nobud bo'lish darajasiga olib boradi.

Poliz ekinlari uchun eng yaxshi o'tmishdosh beda hisoblanadi. Ular sholi, makkajo'xori va boshqotlardan so'ng ekilsa fuzarioz so'lish kasalligi bilan zararlanishi sezilarli darajada kamayadi. Sabzavot ekinlaridan poliz o'simliklari uchun karam va sabzi yaxshi o'tmishdosh hisoblanadi. Qovunni tarvuz, kartoshka, pomidor va g'ozadan bo'shagan yerlarga ekish maqsadga nomuvofiqdir, chunki bu ekinlar fuzarioz so'lish kasalligining tarqalishiga sabab bo'ladi. Poliz ekinlarini bir maydonda faqat 1-2 yil yetishtirish mumkin. Shundan keyin bu maydonga ularni 5-7 yil o'tgach, qayta ekish tavsiya etiladi.

O'g'itlash. Poliz ekinlarining ildiz tizimi juda baquvvat rivojlanib, erning chuqur qatlamigacha va yon atrofga tarqalgan bo'ladi. Ular tuproqdan mineral ozuqalarni nisbatan kam oladi. Ammo, mexanizatsiyalashtirilgan progressiv texnologiya asosida poliz ekinlaridan yuqori hosil yetishtirishda ular organik va mineral o'g'itlarga muhtojlik sezadi.

O'zbekiston sharoitida ko'p iillar davomida dehqonchilik qilib kelingan yerlarda poliz ekinlari yetishtirilsa mineral o'g'itlarni (ta'sir etuvchi modda hisobida, *kg/ga*) quyidagi miqdorda berish tavsiya etiladi: bo'z tuproqlarda: azot – 100-150, fosfor – 100-150, kaliy – 50; o'tloqi va o'tloqi-botqoqli tuproqlarda: azot – 80-100, fosfor – 100-180, kaliy – 50-60 *kg/ga*. Organik o'g'itlarning hammasi, fosforning 75% va kaliyning hammasi yerga kuzgi shudgor oldidan solinadi. Azotning 50% ekish va o'suv davrida beriladi. Fosfor va kaliyni berish miqdori kam ta'minlangan tuproklar uchun bo'lib, ular agrokimyو kartogramma ma'lumotiga ko'ra ko'paytirilishi yoki kamaytirilishi mumkin. Poliz ekiladigan maydonlarga 20-40 *t* organik o'g'it solish ijobiy natija beradi.

Yangi o'zlashtirilgan unumdor, bedadan bo'shagan yerlarga ko'p miqdorda azotli o'g'itlar berish shart emas. Bunday tup-roqlarga azotli o'g'itlar berilmaydi yoki oz miqdorda beriladi. Fosfor 150 *kg/ga* va kaliy esa 50-60 *kg/ga* solinadi.

Poliz o'simliklari sabzavot ekinlariga qaraganda namga kam talabchan bo'ladi. Ular tuproq namligini 60-70% bo'lishini talab etadi. Bu miqdordagi namlik ularning o'suv davrida uch-to'rt marta sug'orish bilan ta'minlanadi. Ularni sug'orish me'yori 600-700 *m³/ga* bo'lib, o'suv davri mobaynida 2200-2400 *m³/ga* suv sarflanadi. Sug'orish: ular gullagunicha, gullash bosqichida va mevalarining o'sish davrida 0-2-1 yoki 1-2-1 sxemada bajariladi.

Erni ekishga tayyorlash. Poliz ekinlarini yetishtirishda erni tayyorlash keyingi barcha agrotexnika-tadbirlarining yaxshi naf berishida muhim shartdir.

Poliz ekinlari bedadan so'ng yoki yangi o'zlashtiriladigan yerlarga ekiladigan bo'lsa erni ekishga tayyorlash kuzgi shudgorlashdan so'ng, donli ekinlardan keyin ekilsa-o'simlik qoldiqlaridan tozalab, erni haydashdan so'ng boshlanadi.

Sug'orish shoxobchalarini tekislash KZU-0,3 kanal kavlagich-tekislagich bilan, erni so'nggi marta tekislash esa P-2,8A markali erni yumshatib planirovka qiladigan mexanizm yordamida, erni shudgorlash esa PD-4-30, PDN-3-30 kabi yarusli pluglar

yordamida bajariladi. Yerga shudgorlashdan oldin organik hamda mineral o'g'itlar solinadi.

Poliz ekinlarini erta muddatlarda ekish oldidan maydonlarni boronalashdan maqsad qish va erta bahordagi yog'inlar tufayli to'plangan namlikni tuproqda saqlab qolish va begona o'tlarni kamaytirishdan iborat. Bu jarayon ikki marta og'ir BZTS-1,0. o'rtacha vaznli BZI-1,0 yoki uch zvenoli og'ir ZBNTU-1,0 markali tishli boronalar bilan bajariladi. Erta bahordagi boronalash bilan birga VP-8 markali er tekislagich bilan joriy tekislash amalga oshiriladi.

Yerga ekishdan oldin beriladigan ishlovlar tuproqning tarkibi, holati va poliz ekinlarini ekish muddatlariga qarab bajariladi. Poliz ekinlarini bedadan bo'shagan engil tuproqqa aprel oyida ekish uchun shudgor boronalanadi va engil tekislanadi (planirovka o'tkaziladi); mexanik tarkibi og'ir tuprokdi yerlarda poliz ekinlarining kuzgi va qishki navlari kechroq muddatda ekiladigan bo'lsa tuproq CHKU-4A markali chizel yoki ag'darmasi olingan plug bilan yumshatiladi.

Poliz ekinlari ilgaridan dehqonchilik qilib kelingan yerlarga aprel oyining oxiri-may oyining boshida ekiladigan bo'lsa, ko'p zichlanmaydigan tuproqli yerga ikki marta borona solinadi; o'rtacha zichlanadigan tuproqli er KFT-3,6 kultivatori bilan 18-20 *sm* chuqurlikda frezalanadi yoki chizel qilinadi; kuchli zichlanadigan tuproqli yerga poliz may oyining ikkinchi yarmida ekiladigan bo'lsa erni ag'darmasdan haydash, boronalash va bir yo'la molalash tavsiya etiladi.

Poliz ekinlari may oxiri iyun boshlarida ekiladigan asosiy ekin bo'lsa er shu muddatgacha qora shudgor holatida saqlanadi. Bunday yerlar erta ko'klamda boronalanadi va qatqaloqni hamda begona o'tlarni yo'qotish uchun bir-ikki marta (aprel va may oyida) yoppasiga kultinvatsiya qilinadi, ekin ekish oldidan 20-22 *sm* chuqurlikda haydalib, boronalanadi (agar er qurib qolgan bo'lsa, haydash oddidan sug'oriladi). Poliz ekinlari takroriy ekin sifatida yetishtiriladigan bo'lsa tuproqqa ishlov berish erni o'tmishdosh ekin qoldiqlaridan tozalash, sug'orish shaxobchalarini tekislash, chuqur haydash va borona solib tekislashdan iborat bo'ladi. SHO'rlangan yerlarning sho'rini yuvish zarur. Buning uchun maydonning tekisligiga qarab, 0,1-0,25 *ga* kattalikda pol(chek) lar olinadi va ularga yoppasiga suv bostiriladi.

Urug'ni ekishga tayyorlash. Poliz ekinlaridan mo'l hosil olishda yuqori sifatli, nav jihatidan toza urug'lar ekilishi kerak. Tovar mahsulotlar yetishtirishda ekiladigan urug'lar nav jihatidan 3 kategoriyadan, sifati jihatidan esa 2 sinfdan past bo'lmasligi kerak. Bu urug'larda karantin qilingan o'tlar urug'i, tirik o'rgimchakkana va boshqa zararkunandalar hamda ularning g'umbaklari bo'lmasligi shart. Bir yil saqlangan poliz ekinlari urug'i eng yuqori hosil beradi. 5-6 yil saqlangan urug'lar unuvchanlik xususiyatini yaxshi saklasada, hosildorligi keskin kamayib ketadi.

Ekish uchun yirik, og'ir vaznli urug'lardan foydalaniladi. Urug'lar solishtirma og'irligiga qarab saralanadi. Buning uchun ularning 1-2 minut mobaynida osh tuzining 3-5 foizli eritmasiga solinadi. Bunda sog'lom, og'ir urug'lar eritma tagiga cho'kib, mayda, engil urug'lar eritma yuzida suzib yuradi. CHO'kkan urug'lar ekish uchun olinadi.

Poliz ekinlari urug'lari ekilishdan oldin, albatta, zararsizlantirilishi kerak. Kasalliklar oldini olish uchun, merkuran 1 *t/kg* va riksilin oftanol G-40-50 *t/kg* preparatlarining birortasi aralastirilishi kerak. Urug' germetik yopiladigan idishga

preparat bilan qo'shib solinib, 5-10 minut mobaynida silkitilib zararsizlantiriladi. Fuzarioz so'lish kasalligining oldini olish uchun qovun urug'i ekishdan oldin mis, rux va marganets (0,05% yoki 0,5 g/l), temir va bor (0,025% yoki 2,5 g/l) mikroelementlarining birortasi eritmasida ivitilishi kerak. Mikroelementlar eritmasida urug' 22-25°C haroratda 12 soat mabaynida ivitiladi. Urug'larni 0,03 foizli metil eritmasida ekishdan oldin ivitish o'simlik tarkibidagi biogenlik ta'sirini kuchaytiradi.

Erta muddatda urug'lar ivitilmasdan, er yaxshi qiziganda esa ivitilib ekiladi. Urug'lar sutka mobaynida ivitilganda suvi tez-tez almashtirib turiladi va ekilishidan oldin bi-roz quritiladi. Bulardan tashqari ular barbotajlanishi, undirilishi, qizdirilishi va chiniqtirilishi ham mumkin.

Urug'larning ekilish muddati, me'yori va chuqurligi. Poliz ekinlarini ekish muddati tuproq harorati bilan bog'liqdir. Tuproqning 8-10 sm chuqurligidagi harorati yirik mevali va qattiq po'stli qovoqlar uchun 8-10°C, qovun va tarvuz uchun esa 12-13°C ga etishi bilan urug' ekila boshlanadi. Bunday sharoit janubiy mintaqalarda aprel oyining boshlarida, shimoliy viloyatlarda esa aprel oyi oxirida yuzaga keladi. Poliz ekinlarini juda erta va kech ekilishi ular uchun xavfli hisoblanadi.

Poliz o'simliklarining ekilish muddati ular yetishtiriladigan mintaqaning iqlim va tuproqsharoiti, ekiladigan u yoki bu navning vegetatsiya davri, mahsulotning qanday maqsadlar uchun mo'ljallangani kabi omillar majmui asosida aniqlanadi.

O'zbekiston sabzavotchilik, polizchilik va kartoshkachilik ilmiy tadqiqot instituti poliz ekinlarini quyidagi muddatlarda ekishni tavsiya etadi: O'zbekistonning markaziy viloyatlarida qovun va tarvuzning ertagi navlari 15 aprelgacha, o'rtagisi 20 apreldan 10 maygacha, kechkisi 15 maydan 10 iyungacha, janubiy viloyatlarda ertagi navlar 10 aprelgacha, o'rtagisi 10-20 aprelda, kechkilari esa 10-20 iyunda ekilishi kerak. Shimoliy viloyatlarda ertagi qovun va tarvuzni 20 aprelgacha, o'rtagisini 25 apreldan 10 maygacha, kechkisini 20-30 mayda ekish lozim. Qovoqning barcha navlarini janubiy zonalarda 20 apreldan 10 maygacha, markaziy va shimoliy viloyatlarda esa 25-30 aprelda ekish maqsadga muvofiqdir. Tavsiya etilgan ekish muddatlari bahor faslini boshlanishi va iqlim sharoitiga, ular ekiladigan maydonning qayerga joylashganligi, tuproq turi va boshqa omillarga ko'ra o'zgarishi mumkin.

Urug'ni ekish chuqurligi uning mayda yoki yirikligi, tuproqning namligi, fizik holati va ekish muddatiga ko'ra 3 sm dan 8 sm gacha bo'ladi. Urug'lar me'yoridan chuqur ekilsa havo aylanishi yomonlashib, yosh o'simtalar qalin tuproq qatlami qarshiligini eng olmay ekinning siyrak bo'lishiga sabab bo'ladi. Yuza ekilgan urug'lar namlik etishmasligidan zarar ko'radi. Ko'pincha tarvuz va qovoq urug'lari 5-7, qovun urug'i esa 4-6 sm, chuqurlikkacha ekiladi.

Ekish me'yori urug'larning mayda-yirikligiga, ekish tizimiga va har uyaga qadaladigan urug' soniga bog'liq. Qovun va tarvuz urug'i har uyaga 4-5, qovoq esa 3-4 dona ekiladi. Bir gektar yerga qovun va mayda urug'li tarvuz urug'i 4 kg, urug'i yirik tarvuz va qovoq esa 5-6 kg ekiladi.

Qo'lda ekilganda qovun urug'i 3-4 kg, tarvuz va qovoq 3-5 kg sarflanadi. Seyalka bilan qatorlab ekilsa urug' sarfi ko'payadi: qovun va mayda urug'li tarvuz urug'i 5-6 kg/ga, yirik urug'li tarvuz va qovoqlarniki esa 6-8 kg/ga ni tashkil etadi.

Ekinlarning joylanish va oziqlanish maydoni. Hosil miqdori va sifatini poliz ekinlarining ekilish zichligi va oziqlanish maydoni belgilaydi. Ekin haddan

tashqari zich yoki siyrak ekilsa, yerdan oqilona foydalanmaydi, natijada maydon birligi va gektardan olinadigan hosil kamayib ketadi. Maydon birligi va bir o'simlikdan eng yuqori hosil olishni ta'minlaydigan ekilish zichligi hamda oziqlanish maydoni chegarasi eng maqbul sharoit hisoblanadi. U tuproqning unumdorligi, suv bilan ta'minlanganligi, iqlim sharoiti, ekiladigan nav hamda ekinning biologik xususiyati va boshqa omillarga ko'ra ma'lum darajada o'zgarishi mumkin. Qovunning eng maqbul oziqlanish maydoni sug'oriladigan yerlarda 0,7-2,0 m² (5-15 ming o'simlik/ga), tarvuz – 1-2,5 m² (4-10 ming), qovoq – 2-4 m² (2,5-5 ming) dan iborat.

Markaziy Osiyoning egat orqali sug'orilib dehqonchilik qilinadigan sharoitida poliz ekinlarini pushtali, keng qo'shqatorli lentasimon usulda ekish va an'anaviy texnologiyalar asosida yetishtirish qabul qilingan. Bunda egatlar 0,7-0,9 m, pushtlar 2,1-2,7 m kenglikda navbatma-navbat joy-lashtiriladi va ekin egatlar orqali sug'oriladi, keng pushtalarga o'simlik palagi joylashadi.

O'zbekistonda ilgarilari qovun $\frac{210+70}{2} \times 70$ sm va $\frac{250+70}{2} \times 70$ sm; tarvuz $\frac{280+70}{2} \times 70$ va qovoq $\frac{330+70}{2} \times 90$ sm qo'shqatorli lentasimon shaklda ekilib yetishtirilar edi. Bu an'anaviy texnologiyada (ba'zan hozir ham qo'llaniladi) poliz o'simliklari ekilganda gektarda: qovun 8-10 ming, tarvuz 8 ming va qovoq 5,5 ming tup bo'ladi. Ammo, ekinlarni bunday shaklda joylashtirish, yonma-yon olingan egatlar ora-sidagi masofa ishlov beradigan traktorlar g'ildiraklari izidan oshib ketadi, natijada texnologik parvarish va hosilni yig'ib olish jarayonlarini mashina-mexanizmlar yordamida bajarishga to'sqinlik qiladi. Bundan tashqari paxtachilikda qo'llaniladigan mashinalar majmuidan foydalanishga imkoniyat bermaydi.

O'zbekiston sabzavotchilik, polizchilik va kartoshkachilik ilmiy-tadqiqot instituti g'ildiraklar izi oralig'i 1,4 m bo'lgan traktorlarga ega xo'jaliklarga poliz ekinlarini $\frac{280+70}{2} \times 70$ sm shaklda (8 ming tup/ga), g'iddiraklar izi oralig'i 1,8 m bo'lgan traktorga ega bo'lganlarga esa $\frac{270+90}{2} \times 70$ sm shaklda (7,9 ming tup/ga) ekishni tavsiya qilmoqda. Shu institut tekis maydonlarda qovun va tarvuzni bir shaklga keltirilgan (unifikatsiyalashtirilgan) $\frac{270+90}{2} \times 70$ sm va notekis maydonlarda esa $\frac{290+70}{2} \times 70$ sm li sxemada ekishni taklif etgan. Sug'orish uchun tor qator orasidan egat olinsa, pushta o'rtasidan g'ildiraklar izi orasi 1,8 m bo'lgan traktorlar, g'ildiragi yurishi uchun suv qo'yilmaydigan egat olinadi.

Ekish texnologiyasi. Poliz ekinlari urug'i kichik maydonlarga qo'dda ekiladi. Bunda oldindan aniqlangan ekish shakliga asosan traktor okuchnigi bilan kengligi 70-90 sm va chuqurligi 30-40 sm bo'lgan egatlar olinadi. Ekinlarga ishlov berishda g'ildirak izlari oralig'idagi masofa 1,4 va 1,8 m bo'lgan traktor va mexanizmlardan foydalanish uchun 70 va 90 sm kenglikda olingan egatlardan ikkitasi to'g'ri kelishi kerak. Ayrim hollarda maydonga egat olinishidan avval ko'ndalangiga 70 yoki 90 sm masofada sayozroq («nishon») egatlar olinadi. Urug'ni mana shu «nishon» (sayoz)

egatlarga ekish bilan ekinlar qatorlari orasiga birinchi parvarishni ikki (ko'ndalangi va bo'yi bo'yicha) yo'nalishda o'tkazish imkoniyati yaratiladi. Qo'lda ekishda urug'lar sug'orilgan egatlarning ikkala qirg'og'idagi suv beti «nishonlagan» joylarda uyalarga tashlanadi. Agar paykal nishonlanmagan (markirovka) bo'lsa, u holda uyalar egat bo'ylab bir-biridan 60-90 sm oraliqda joylashtiriladi.

Poliz ekinlarini ekishda maxsus SBU-2-4A seyalkasidan foydalaniladi. U 35, 70, 90, 110, 140, 180, 210 sm qator oralig'iga uyalab ekishda har uyaga tarvuz va qovun urug'i 4-5 dona hamda qovoq urug'i 3-4 donadan ekiladi hamda o'simliklar $\frac{270+90}{2} \times 70$ va $\frac{290+70}{2} \times 70$ sm shaklda joylashtiriladi.

Maxsus poliz ekadigan seyalkalar bo'lmasa qovun, tarvuz va qovoqni boshqa seyalkalarga moslamalar o'rnatib ekish mumkin. Buning uchun chigit ekadigan STVX-4, STX-4A, SCHSH-4A, makkajo'xori ekadigan SKNK-6(8) va urug'larni aniq ekadigan Ruminiya SPCH-6 seyalkasidan foydalanish mumkin.

Ekinlarni parvarishlash. Nihollar ko'karib chiqquncha qatqaloqni yo'qotish uchun engil setkali borona bilan boronalanadi, borona tishlari sharnirli usulda mahkamlangani uchun u er sathiga moslanib harakatlanadi. MVN-2,8 va MVX-5,4 markali rotatsion motigalarni to'rt gildirakli ishlov traktorlariga tirkab, maysa paydo bo'lmay yuza kultivatsiya qilish ham yaxshi samara beradi.

Nihollar ko'karib chiqqandan so'ng qatqaloqni maydalash uchun polizchilikda qo'llaniladigan KNB-5,4 markali osma kultivatordan foydalaniladi.

Egat oralari 180 sm uch qatorli shaklda joylashtirilgan poliz ekinlariga ishlov berish uchun rotatsion motigalar MUB-5,4 markali universal poliz mashinasiga o'rnatilishi mumkin. Poliz ekilgan maydondagi qatqaloqni maydalaydigan maxsus texnikalar bo'lmasa, bu ishni bajarish uchun KRP-4,2, KRN-5,6, KRX-3,6 markali kultivatorlar komplektiga (asboblariga) kiradigan rotatsion motigadan foydalaniladi. Qatqaloqni tuproq etilgan paytda maydalash kerak.

Uyada bir necha dona nihollar hosil bo'lsa ularni yagana qilish kerak. Dastlabki marta o'simlik birinchi barg chiqargan paytda yaganalanib, bunda har uyada ikki yoki uchtadan, ikkinchi marta yaganalashda esa (4-5 ta barg chiqarganda) bitta yoki ikkitadan sog'lom o'simlik qoldiriladi.

Yaganalash paytida uyalarda qoldiriladigan o'simlikning ildiz tizimiga zarar etkazmaslik uchun bu tadbir ortiqcha maysalarni chilpish yoki urug' pallas ostidan qirqib tashlash yo'li bilan amalga oshiriladi. Agar maysalar xato ko'kargan bo'lsa, bo'sh uyalarga qaytadan undirilgan urug'lar ekiladi. Yaganalash bilan bir vaqtda o'toq ham qilinsa qator oralari begona o'tlardan tozalanadi va o'simlikning ildiz bo'g'zi atrofidagi qatqaloqlar maydalab yumshatiladi.

O'suv davri mobaynida egat oraliqlari va qatordagi o'simliklar orasidagi tuproqni begona o'tlardan tozalash uchun kultivatsiya solinadi.

Birinchi kultivatsiya nihollar to'liq hosil bo'lganidan so'ng, ikkinchi kultivatsiya esa ekinlar chopiq qilinib, oziq-lantirilib va birinchi suv berilganidan so'ng o'tkaziladi. O'simliklar gulga kirgan davrda ikkinchi marotaba chopiq qilinib, suv berilgandan so'ng navbatdagi kultivatsiya qilinadi. Poliz ekinlari qator orasi o'suv davrida 4-5 marta kultivatsiya qilinadi. Kultivatsiyalar KRX-3,6, KRN-4,2, KNB-5,4, KRN-5.6A markali kultivatorlar yordamida ham bajariladi.

Birinchi chopiq nihollar unib chiqqach, 20-25 kundan so'ng yoki o'simlikda 2-3 dona chinbarg hosil bo'lganida o'tkaziladi. Chopiqdan oldin o'simlik mineral o'g'itlar bilan oziqlantiriladi va birinchi marta sutoriladi. Birinchi chopiqdan 25-30 kun o'tgach, ikkinchi marta sug'oriladi va chopiq qilinadi. Chopiq o'tkazilayotganida palaklari pushtaga to'g'rilab qo'yiladi. Agar o'rkachli egatlarga ekilgan bo'lsa, o'rkachlar chopiq vaqtida tekislanadi. Chopiq o'tkazilganidan so'ng okuchniklar bilan sug'orish egatlari olinadi.

O'sishni boshqaruvchi moddalar va mikroelementlarni qo'llash. Poliz o'simliklari hosildorligini o'sishni boshqaruvchi moddalar va mikroelementlarni sepish bilan oshirish mumkin.

O'zbekiston iqlim sharoitida qovun va tarvuz ekinlari 2-3 dona chinbarg chiqargan bosqichida ularga kampoza va gidellarning hosilasi bo'lgan etefon kislotasining 40 mg/l konsentratsiyali eritmasini purkash ijobiy natija berishi ToshDAU tajriba dalasida tasdiqlangan. Ular hosil bo'ladigan onalik gullarining miqdorini ko'paytirib hosilni oshirgan. Samarqand qishloq xo'jaligi instituti tajribalarida qovun va tarvuzga geteroauksin eritmasini 0,05% va 2,4 D naftiluksus kislotasining (NUK) 0,001% eritmasi purkalganida, ularning qurg'oqchilikka chidamliligi oshib, hosildorligi ortganligi aniqlangan. Qovun va qovoq o'simliklariga alfa NUK va gibberellin kislotasining 0,015% eritmasi uch marotaba purkalganida ularga ijobiy ta'sir etganligi Nukus Davlat universiteti tomonidan o'tkazilgan tajribalarda aniqlangan. Etefon kislotasi (100-400 mg/l konsentratsiyasi etrel, etefon), tripodbenzoy kislotasi (100 mg/l), malenova kislotasi gidroziti (TMK-50-200 mg/l), TUR preparati (500-1000 mg/l), morfoaktiv (25-50 mg/l), gibberellin va shunga o'xshash boshqa preparatlar poliz o'simliklariga sepilsa, ularning hosildorligiga ijobiy ta'sir etganligi to'g'risida ma'lumotlar bor.

Turli xildagi mikroelementlarning 0,005-0,05% eritmaları poliz o'simliklariga sepilganida ular hosildorligining oshishiga samarali ta'sir qilishi O'zbekiston sabzavotchilik, polizchilik va kartoshkachilik hamda boshqa ilmiy tadqiqot institutlarining ko'pgina tajribalarida isbotlangan. Bu mikroelementlar eritmasida poliz ekinlari urug'lari ivitib ekilib, nihollariga yana shulardan qo'shimcha ravishda sepilsa uning samarasi yuqori bo'ladi.

Sug'orish. Poliz ekinlari O'zbekistonning issiq iqlimli sharoitida ko'p marta sug'orishni talab etadi. Ammo tuproqda namning ortiqcha bo'lishi va etishmasligi hosildorligini kamaytirib, meva tarkibidagi qand miqdorini pasaytirib, yuboradi.

O'zbekiston sabzavotchilik, polizchilik va kartoshkachilik ITI mamlakatimizning turli mintaqalarida poliz ekinlarini quyidagi tartibda sug'orishni tavsiya etadi: markaziy mintaqada qovundan 20-25 tonna hosil olish uchun uni 5-6 marta sug'orib har sug'orishda gektariga 600-700 m³, janubiy mintaqada 6-7 marta sug'orib, gektariga 700-800 m³ va shimoliy mintaqada esa 4-5 marta sug'orib, gektariga 500-600 m³ miqdorida suv berishni tavsiya etadi. Ertapishar navlarga suv 1-2 marta kam beriladi. Markaziy mintaqada tarvuzdan 30-35 tonna hosil yetishtirish uchun gektariga 600-700 m³ suv berilib 6-7 marta, janubiy mintaqada 700-800 m³ suv berilib, 7-8 marta sug'oriladi va shimoliy mintaqada esa 5-6 marta sug'orilib, gektariga 600-650 m³ suv beriladi. Ertagi navlar 1-2 marta kam sug'oriladi.

Qovoqlarga markaziy mintaqada 7-8 marta 650-750 m^3 dan suv, janubda 8-9 marta 700-800 m^3 dan va shimolda 6-7 marta 600-650 m^3 dan suv quyiladi.

Poliz ekinlari asosan egatlar orqali suv oqizib sug'oriladi. Egatlar uzunligi va chuqurligi tuproqning suv o'tka-zuvchanlik xususiyatiga bog'liq. Sug'orish egatlari oralig'idagi masofa 1,8-3,6 m bo'lib, sug'orish vaqtida pushtalar sekin-asta zaxlaydi. Shuning uchun poliz ekinlari tekis yerda yetishtirilganida 2 kecha-kunduz va qiya (nishab) yerlarda esa 3 kecha-kunduz mobaynida sug'oriladi. Poliz ekinlari ekilgan maydon shu usulda sug'orilsa tuproqning 60 sm qalinlikdagi qatlami yaxshi zaxlaydi.

Ekinlarni kasallik va zararkunandalardan saqlash. Poliz ekinlaridan muntazam ravishda yuqori va sifatli hosil olish uchun ularning kasallikka chalinishining va zararkunandalarga duchor bo'lishining oldini olish hamda ularga qarshi kurash choralarini qo'llash eng zarur texnologik tadbir hisoblanadi. Oldini olish choralariga quyidagilar kiradi: kasallik ko'zgatuvchi va ko'pgina zararkunandalarning uyasi bo'lgan o'simlik qoldiqlari yig'ib olinib, yo'qotiladi, yerlar kuzda chuqur shudgorlanadi, ekin unumdor yerga va yaxshi o'tmishdosh ekindan so'ng ekiladi, urug' sog'lom o'simlikdan olinadi va preparatlar yordamida zararsizlantiriladi, sug'orishlar me'yorida o'tkaziladi.

Mamlakatimiz iqlim sharoitida poliz ekinlariga o'rgimchakkana, poliz shirasi, poliz ekinlarining xonqizi va maysa pashshasi eng ko'p zarar keltiradi. O'rgimchakkanaga qarshi donitol – 1 l/ga , neoron – 1,5 l/ga , omitot – 2 l/ga , nissoron 0,3-0,5 l/ga kabi zaharli moddalar sepiladi. Bulardan tashqari 20-30 kg/ga oltingugurt poroshogi sepiladi. Poliz shirasiga qarshi BI-58 – 1-1,5 l/ga , nurel D – 0,5 l/ga , karbofos – 1,0 l/ga , tolstar – 0,8 l/ga va boshqalar ham purkaladi. Maysa pashshasini yo'qotish uchun poliz ekinlari urug'ga ham ekishdan oddin birorta zararsizlantiruvchi dori bilan ishlov berish, o'simliklar hosil tugish davri boshlanishida yoki qiyg'os hosil to'plash bosqichida BI-58 preparatini gektariga 1,5 kg miqtosida (6-8 kun oralatib) uch marotaba o'simliklarga sepiladi. Xonqizi qo'ngizi tuxum qo'yib zararlagan poliz ekinlariga BI-58, karbofosdan gektariga 1-1,5 l/ga , bir yoki ikki marta 25 foizli tsiraks 0,2-0,3 l/ga va 25% li tsinirai 0,06 l/ga , shuningdek, karbofosning 0,5 foizli eritmasi sepiladi.

Mamlakatimizda poliz ekinlarining eng ko'p tarqalgan kasalliklari - fuzarioz va vertitsiloz so'lish, unshudring hamda ildiz chirishdir. Fuzarioz so'lish kasalligiga qarshi kurash, avvalo, uning oldini olish hamda kasallik tug'diruvchi zamburug'larning rivojlanishiga yo'l qo'yimaslik kabi chora tadbirlarni o'tkazishdir. Buning uchun, urug'lar ekilishidan oldin bor, temir, rux, mis, marganets kabi mikroelementlarning 0,05% eritmasida ivitilishi yoki ularning 0,1% eritmasi unib chiqqandan keyin o'simlikka sepilishi kerak. Biologik usulda qarshi kurashish uchun tuproqqa trixoderma zamburug'idan 120 kg/ga solinadi. Tarvuzning vertitsilyoz so'lish kasalligiga qarshi kurashish uchun uning oldini olish chora tadbirlari o'tkaziladi hamda bu kasallikka chidamli navlar ekiladi. Unshudring kasalligini yo'qotish uchun o'simlikka 10-15 kun oralatib toksin M – 0,7 kg/ga , topaz yoki saprol – 0,8 l/ga oltingugurt yoki kolloid oltingugurt kukuni 4 kg/ga sepiladi. Ildiz chirish kasalligiga qarshi esa agrotexnikaviy oldini olish chora tadbirlari o'tkaziladi.

Mevalarning yetilishi va hosilni yig'ish muddatlari. Ertapishar tarvuz va qovun mevalarining pishib yetilishi mamlakatimiz mintaqalarida har xil iyun oyining

ikkinchi yarmidan boshlanib, avgust oyigacha davom etadi; o'rtapisharlariniki – iyul-avgustda; qovun va tarvuzning kechpishar navlari hamda qovoqning barcha navlari mevalari sentyabr-oktyabr oylarida etiladi. Hosil bir yoki bir necha marotaba teriladi. Mevalarni terish soni o'simlik turi, navi va yetilish muddatiga bog'liq. Qovun, tarvuz va qovoq mevalari darhol iste'mol qilinadigan bo'lsa, ular to'liq etilgan vaqtida teriladi, qo'shni viloyat yoki boshqa respublikalarga chiqariladigan bo'lsa mevalar yetilishga bir necha kun qolganda yig'ishtiriladi. Qishga saqlash uchun esa ular texnik etilganida terib olinadi. Qovoq, kechpishar qovun va tarvuz mevalari qishda saqlashga rejalashtirilgan bo'lsa, ularning hosili bir yoki ikki marta terib olinadi. Qovun va tarvuzning ertagi va o'rtapishar navlari hosili 5-6 marta terib olinadi. Odatda, daladagi umumiy hosilning 15-20% etilgan vaqtida mevalarning birinchi terimi o'tkaziladi. Qovunning tezpishar navlari mevalari 7-8, o'rtapisharlari va tarvuzning ertagi hamda o'rtagi navlari 10-15 kun oralatib, kuzgi-qishki qovunlar va tarvuzning kechpishar navlari 2-3 marta terib olinadi. Hosil yigilishidan 10-12 kun oldin sug'orishlar to'xtatiladi, sug'orish egatlari etilganidan so'ng hosil yig'ishtirilib, paykallar tekislanadi.

Qovun mevalarining etilganligi ularda o'ziga xos xushbo'y xid bo'lishi, mevaning bandidan ajralishi hamda po'sti sirtida har bir nav uchun xos bo'lgan rang va rang chiziqlarning aniq ko'rinishi, ba'zi navlarning po'sti mayda-mayda to'r chiziqlar bilan qoplanishiga qarab aniqlanadi.

Tarvuz etilganda meva yonidagi barg qo'ltig'idan chiqqan jingalaklar qurib qoladi; po'stining rasmi yana ham aniq ko'rinadi yerga tegib turgan qismi sarg'ayadi. Chertib ko'rilganda bo'g'iq, ezib ko'rilganda esa g'irchillagan tovush eshitiladi; etilgan meva ancha og'ir, o'ta pishib ketsa, aksincha, engil bo'lib qoladi. Yirik mevali qovoqlar pishganda rangi o'zgaradi, meva bandi qurib po'kaklashadi, muskat qovoqlari mevalarining esa qobig'i rangi o'zgarib, rasmlari yaqqol ko'rinadi.

Hosilni mexanizatsiya yordamida yig'ishda UPV-8, PBV-4 rusumli mevauzg'ich va meva yig'ich mexanizmalari yordamida qo'lda bajariladigan ishlarni qisqartirish mumkin. O'zbekistonda bu texnologiyani urug'lik yetishtirilgan qovun, tarvuz, qovoqlarni oziq-ovqat uchun ekilgan qovoqni hamda tarvuz hosilini so'nggi terimi paytida qo'llash mumkin.

Mevalarni qo'lda terishni engillashtirish uchun POU-2, o'ziyurar shassi T-16, transporter TN-12, TSHP-25 kabi qo'shimcha platforma va universal moslamalardan foydalaniladi.

№14 AMALIY MASHG'ULOT

Poliz ekinlarini ekish zichligi, oziqlanish maydoni, mahsuldorligi va urug' hosildorligini aniqlash

Topshiriqdan maqsad. O'qivchilarni poliz ekinlarini ekish usullari, o'simliklarning oziqlanish maydoni va ekish zichligini hisob-kitob qilish bilan tanishtirish.

Uslubiy ko'rsatma. *Oziqlanish maydoni* deyilganda bir tup o'simlikning egallaydigan joyi tushuniladi. U ekin va navning biologik xossalariga, yetishtirish sharoitiga va qo'llaniladigan agrotexnika usullariga bog'liqdir.

Poliz ekinlarini joylashtirishning har xil sxemalari qo'llaniladi. Bunda qator oralarini mexanizatsiya vositasida ishlash va hosilni yig'ishtirish hisobga olinadi. Poliz ekinlari *qatorlab*, *kvadrat uyalab*, *lenta* va *lenta-uyalab* ekiladi.

Poliz ekinlarini bir tup o'simlikni oziqlanish maydoni ularni hosildorligini aniqlaydigan eng muhim omillardan biridir. *Tup qalinligiga* qarab oziqlanish maydoni ham o'zgaradi, ya'ni bir tup o'simlik band qilgan joyi va shunga yarasha, o'simlikning oziqlanish sharoiti, suv hamda yorug'lik bilan ta'minlanishi o'zgaradi. O'simlik tuplari siyrak bo'lsa, shunga ko'ra, oziqlanish maydoni katta bo'ladi, o'simliklarning individual rivojlanishi uchun qulay sharoit tug'iladi va ularning hosildorligi oshadi. Biroq, hosildorlik ma'lum darajagacha oshadi, chunki o'simlik juda siyrak joylashtirilsa, u o'ziga tegishli maydonning hammasidan to'liq foydalana olmaydi.

Urug'lik maydonlarida *urug' hosili* o'simliklar qalinligi, bir tupdagi urug' olinadigan mevalar soniga va qancha urug' olinishiga bog'liq. Urug'lik maydonining bir gektaridan olinadigan hosil: ho'raki tarvuz navlarida 70-120 kg, hashaki tarvuz navlarida 150-200 kg, qovun navlarida 60-100 kg, qovoq navlarida esa 80-120 kg.

O'simliklarni joylashtirish sxemasiga muvofiq oziqlanish maydoni turli usullarda aniqlanadi. *Qatorlab* va *kvadratlab* usulda ekilgan bo'lsa, bir tup o'simlikning *oziqlanish maydoni* (P) quyidagi formula orqali aniqlanadi:

$$P = R \times L$$

Kvadrat-uyalab hamda *to'g'ri burchak-uyalab* ekish usulida quyidagi formula orqali aniqlanadi:

$$P = \frac{R \times L}{G}$$

Lenta usulida ekishda bir tup o'simlikning *oziqlanish maydoni* quyidagi formula orqali aniqlanadi:

$$P = \frac{R + M}{K} \times L$$

Lenta-uyalab usulda ekilganda *oziqlanish maydoni* quyidagi formula orqali aniqlanadi:

$$P = \frac{R + M}{G \times K} \times L$$

Bularda:

P – bir tup o'simlikning oziqlanish maydoni, m^2

R – qatorlar yoki lentalar orasi, *m*

L – qatordagi o'simliklar oralig'i, *m*

M – lentadagi qatorlar orasi, *m*

G – uyadagi o'simliklar soni, *dona*

K – lentadagi qatorlar soni, *dona*

Bir tup o'simlikning oziqlanish maydonini aniqlagach, har gektardagi *tup sonini* yoki *o'simliklar qalinligini* quyidagi formula yordamida topish mumkin:

$$N = \frac{10000 M^2}{P}$$

Bunda:

N – bir gektardagi o‘simliklar qalinligi, dona;

P – bir tup o‘simlikning oziqlanish maydoni, m^2

Ishni bajarish tartibi. O‘qivchilar topshiriqqa oid uslubiy ko‘rsatmalaradan, hamda o‘qituvchidan olinadigan ma’lumotlardan foydalanib, ekish sxemasiga muvofiq bir tup o‘simlikning oziqlanish maydoni, bir gektardagi o‘simliklar qalinligi, bir tup o‘simlikdan olinadigan o‘rtacha hosilni aniqlash bo‘yicha jadval ma’lumotlari bilan tanishib, ekish sxemalarini chizib oladilar. So‘ngra o‘simliklarning oziqlanish maydoni, o‘simliklar qalinligi-ni, meva va urug‘ hosildorligini aniqlash bo‘yicha (1-jadval) masalalarini echib, o‘zlashtirib oladilar.

1-jadval. Poliz ekinlarini oziqlanish maydoni, qalinligi, mahsuldorligi va urug‘ hosildorligini aniqlash

Ekish usuli	Ekin	Qatorlar yoki lentalar orasi, sm (R)	Lentadagi qatorlar orasi, sm (M)	Qatordagi o‘simliklar oralg‘i, sm (L)	Uyadagi o‘simliklar soni, dona (G)	Bir tup o‘simlikning oziqlanish maydoni, m^2 (P)	Har bir gektardagi o‘simliklar soni, dona (N)	Bitta o‘simlikdagi mevalar soni, dona	Mevalarning o‘rtacha vazni, kg	Mahsuldorligi, t/ga	Urug‘lik mevalar miqdori (60%), t/ga	Bitta mevadan olinadigan urug‘, %	Urug‘ hosildorligi, t/ga	
1	2	3	4	5	6	7	8	9	10	11	12	13	14	
Qatorlab va kvadrat usulda ekish	Taruuz	280		140	1			2,5	4,0			0,8		
		210		140	1			2,0	3,5			0,9		
		140		140	1				1,5	3,2			1,0	
	Qovun	210		80	1				2,2	1,7			1,2	
		140		140	1				1,7	1,5			1,1	
		140		70	1				1,2	1,3			1,3	
	Qovoq	280		210	1				3,2	6,5			0,4	
		210		210	1				2,8	6,0			0,5	
		140		140	1				2,6	5,5			0,6	
Kvadrat-uyalab va to‘g‘ri burchakli uyalab ekish	Taruuz	210		210	2			1,6	1,3			0,9		
		280		280	2			1,7	3,0			1,2		
	Qovun	140		140	2				1,3	1,3			1,4	
		210		210	2				1,6	1,4			1,6	
	Qovoq	280		280	2				1,6	6,4			0,3	
		210		210	2				3,1	6,2			0,7	
Lenta usulida ekish	Taruuz	290	70	90	1			2,8	4,5			0,6		
		210	70	70	1			1,5	3,8			0,8		
	Qovun	270	90	70	1				1,2	2,4			0,5	
		140	70	70	1				1,4	2,3			0,6	
Qovoq	360	90	90	1				1,1	4,8			0,3		
Lenta-uyalab ekish	Taruuz	350	70	90	2			2,1	4,6			0,4		
		290	70	90	2				1,9	2,8			0,9	
		350	70	70	2				1,2	2,7			1,1	

Qovun	290	70	90	2			1,1	2,4			1,1	
	210	70	70	2			1,3	1,9			0,6	
Qovoq	360	90	90	2			1,1	4,6			0,7	
	350	70	140	2			1,2	4,8			0,7	

Material va jihozlar. 1. Ekish usullari hamda o‘simliklarni ekish sxemalari tasvirlangan plakatlar – 2 ta; 2. Polizchilikka oid spravochnik va o‘quv qo‘llanmalar – 12 ta; 3. Hisoblash mashinalari – 12 ta; 4. Chizg‘ichlar – 25 ta.

12.2. Lalmikor polizchilik xususiyatlari

Lalmikor polizchilik mintaqalari va uni rivojlantirish istiqbollari. Poliz ekinlari qurg‘oqchilikka chidamli hisoblanadi, ularni issiq iqlimli tog‘oldi tumanlarida sug‘ormasdan yetishtirish mumkin. Lalmikor polizchilik dengiz sathidan 1200-1500 *m* yuqoridagi tog‘oldi tekisliklarida va zinapoyalarida joylashib, bu yerlarda yillik o‘rtacha yog‘in miqdori 400-500 mm ni tashkil etadi. Shuningdek, dengiz sathidan 500-700 *m* balandlikda yillik yog‘in miqdori 250-300 *mm* bo‘ladigan tekisliklarda ham sug‘ormasdan poliz ekinlarini yetishtirish mumkin.

Lalmikor polizchilikni rivojlantirish juda muhim, chunki bu yerda yetishtiriladigan mevalar ta‘mi sug‘orib yetishtirilgan mevalarga nisbatan shirinroq bo‘ladi, tog‘oldi rayonlarda poliz ekinlari yetishtirish birmuncha arzonroq, shuningdek, lalmikor polizchilikda o‘simliklar kasalliklarga unchalik chalinmaydi. Lalmikor polizchilik Samarqand, Jizzax, Qashqadaryo, Sirdaryo, Surxondaryo va Toshkent viloyatlarida keng tarqalgan bo‘lib, umumiy maydon 7,5-8 ming gektarni tashkil etadi.

Mamlakatimizda lalmi er maydonlarini 30-40 ming gektarga, olinadigan poliz mahsulotining yalpi hosilini 150 ming tonnagacha etkazish imkoniyatlari mavjud. Bu imkoniyatlardan to‘la foydalanish aholining poliz mahsulotlariga bo‘lgan talabini qondirishda muhim omil hisoblanadi.

Lalmikor yerlarda yetishtiriladigan qovun va tarvuz navlari. Poliz ekinlari navlari lalmikor polizchilikka har xil moslashib, turlicha natija beradi. Tarvuz o‘simligining ildizi tuproqda chuqur joylashgani sababli, bu ekinning lamikorlikka moslashishini ta‘minlaydi. Qovun tarvuzdan ko‘ra kamroq lalmi yerlarga ekiladi. Qovoqning ildiz sistemasi tuproq yuzasiga yaqin joylashgan, o‘simlikdan ko‘p namlik bo‘g‘lanib ketadi, shuning uchun qovoq turlari lalmi yerlarga ekishga yaroqli emas.

Lalmikor yerlardagi tuproq-iqlim sharoitlari birmuncha keskin bo‘lganligi sababli, bu yerda o‘stiriladigan navlar issiqqa va qurg‘okchilikka chidamli, ildizlari yaxshi rivojlanadigan bo‘lishi kerak.

Bunday xususiyatlarga ega bo‘lgan bir qancha navlar halq selektsiyachilari va olimlar tomonidan yaratilgan va rayonlashtirilgan. Shulardan: Jizzax va Samarqand viloyatlarining yuqori tekisliklarida va pastki tog‘oldi zonalarida yetishtirish uchun qovunning Yubileynaya, Arbakeshka 1219, Po‘rsildoq, Ichi qizil; kechpisharlaridan: Gulobi bogarnaya; tog‘oldi zonalarinsh yuqori pog‘onalarida – yuqorida nomi keltirilgan navlar va shular bilan birga Zarg‘aldoq-gulobi navi ekishga tavsiya etiladi.

Qashqadaryo va Surxondaryo viloyatlarining lalmi tekisliklarida qovunning Bosvoldi, Po‘rsildoq; kechpishar navlaridan – Qo‘ybos, Ichi qizil, Qo‘ybos 476,

Bogarnaya 34; tog'oldi lalmi yerlarida – yuqoridagi navlar bilan birga Arbakeshka 1219, Ko'kcha 588; kechpisharlardan – Zarg'aldoq gulobi; Qora qand navlari ekiladi.

O'zbekiston g'allachilik ITI olimlari lalmi yerlarda yetishtirish uchun tarvuzning quyidagi navlarini ekishga tavsiya etadi: Jizzax va Samarqand viloyatlarining tekisliklarida Qo'ziboy bogarniy; Bagaevskiy murashka, Oq qo'ziboy 30, Tezpishar, Sputnik, tog'oldi zonasida – Qo'ziboy 30, Qo'ziboy bogarniy, Xayit qora, Sputg'shk, Mozaichniy; Qashqadaryo va Surxondaryo lalmi tekisliklarida – Tezpishar, Mozaichniy; Qo'ziboy bogarniy; Oq qo'ziboy, Xayit qora, Bagaevskiy murashka, Dinniy list; tog'oldi lalmikorlikda – yuqoridagi navlar bilan birga Qo'ziboy 30, Amerikanskiy beliy; Beliy dlinniy 107.

Lalmi yerda o'sadigan poliz o'simliklarining biologiyasi. Yerda nam tanqisligi, tuproqda va uning poliz ekinlari palagi taralgan ustki qismida haroratning keskin ko'tarilishi o'simlikning o'sishi va rivojlanishiga, shuningdek, ularda kechadigan fiziologik jarayonlarga ma'lum darajada ta'sir ko'rsatadi. Tuproqdagi nam tanqisligi tufayli o'simlikka ildiz sistemasi orqali suv shimilishi buziladi, natijada o'simlikning o'suv davri, ayniqsa ob-havo noqulay kelgan yillarda uzoqqa cho'zilib ketadi. Lalmikor yerlarda havo va tuproq haroratining juda ko'tarilib ketishi, havo nisbiy namligining pasayishi poliz ekinlarinich gullashini susaytiradi, g'uncha va yangi tugilgan mevalarning qurib qolishiga sabab bo'ladi. Ba'zan vazni 200-300 g keladigan yirik mevalari ham qurib qoladi. Bunga sabab, o'simlik gulidagi changi hayot qobiliyatining pastligi (24-25%) va sug'oriladigan yerlardagiga qaraganda gullarga hasharot changlatuvchilarning kam kelib qo'nishidir. Bu xol ayniqsa ob-havo quruq kelgan yillarda o'simlik tupida bittadan meva tugilishiga yoki butunlay tugilmasligiga olib keladi.

Yerga to'kiladigan gul va tugunchalar foizini pasaytirish va mayda bo'lib, etilmay qoladigan mevalar miqdorini kamaytirish uchun o'stirish stimulyatorlari (geteroauksin, alfa-NUK, bor kislotasi) qo'llaniladi. Qo'shimcha changlatish uchun o'simlikka asalarilar jalb etiladi yoki gullar qo'lda changlatiladi.

Poliz ekinlarini lalmikor yerlarda yetishtirish texnologiyasi. Mamlakatimizning lalmikor yerlarida poliz ekinlari hosildorligini tuproqda kuz-qish oylarida to'plangan nam miqdori belgilaydi. Shuning uchun bu yerda poliz ekinlari agrotexnikasiga asosan e'tibor yerda ko'p nam to'plash va uni to'la saqlab qolishga qaratilishi kerak.

Poliz ekinlari ekish uchun erni tug'ri tanlash juda katta ahmiyatga ega. Bunda past tekisliklardagi erigan qor va yomg'ir suvlari to'planadigan, yozda tuproq namligi janubiy qiyaliklardagiga qaraganda 1,5-2% yuqori bo'ladig'an shimoliy va shimoli-g'arbiy qiyaliklardagi yerlar eng yaxshi hisoblanadi.

Yerlarni ekishga tayyorlash kuzda 20-22 *sm* chuqurlikda shudgorlash va bahorda ekin ekish oldidan qayta haydashdan iborat. Lekin yerlar kuzda oddiy usulda shudgorlansa, tuproq nomi qochib qolganligidan er sifatsiz haydalib, kesak ko'chadi. Bundan tashqari, er kuzda va bahorda qayta haydalishi tufayli mahsulot tannarxi qimmatlashib ketadi. Uzbekiston lalmikor dehqonchshshk ilmiy tekshirish instituti yerlarni kuzda shudgor qilmay, bahorda aprel oyida 20-22 *sm* chuqurliqda haydashni va may oyida ekin ekish oldidan 16-18 *sm* chuqurlikda qayta haydashni tavsiya qiladi. Erni haydash bilan bir vaqtda mola bostirish kerak.

Poliz ekinlarini ekish muddati ob-havo sharoitiga qarab belgilana-di. Ob-havo quruq kelgan yillarda erta ekish yaxshi natija beradi. Na-mgarchilik ko‘p bo‘lgan yillarda esa kechroq ekish kerak bo‘ladi.

Odatda, poliz ekinlari urug‘i ivitilib ekiladi. Urug‘lar erni ekin ekishga tayyorlash paytida bir yo‘la ochib ketilgan sayoz egatlar tubiga 4-6 donadan qilib uyalab ekiladi, plug qayta o‘tishida ko‘mib ketiladi. Poliz ekinlari urug‘ini mexanizatsiya yordamida ekishda g‘o‘za seyalkalaridan foydalaniladi. Bunda urug‘lar oldindan egat ochmay, tekis yerga ekilaveradi. Ekishda urug‘lar tuproqning nam qavatiga 7-8 *sm* cho‘qurlikka qadalishi kerak. Urug‘ ekish normasi gektariga 1,5-2 *kg*.

Poliz ekinlari oziqlanish maydonining optimal kattaligi ko‘p jihatdan yillik ob-havo sharoitiga bog‘liq bo‘ladi. Lalmikor dehqonchilik ilmiy tekshirish institutida olib borilgan tajriba natijalariga ko‘ra, yog‘ingarchilik ko‘p bo‘lgan yillari qovun va tarvuzning oziqlanishi maydoni kichik (2,5-3 *m*²) va aksincha, quruq kelgan paytda katta (3-5 *m*²) bo‘lishi kerak.

Poliz ekinlari bitta chinbarg chiqarganda yaganalanadi. Bunda har qaysi uyada bittadan sog‘lom maysa qoldiriladi. Lalmikorlikda poliz ekinlarini parvarish qilishda eg‘ingarchilikdan keyin hosil bo‘ladigan tuproq qatqalog‘iga qarshi kurash muhim tadbirlardan biri hisoblanadi. Maysalar unib chiqqunga qadar qatqaloq rotatsion motiga yoki tishli borona bilan buziladi, unib chiqqandan keyin qator oralari yumshatiladi.

Poliz mevalari pishib yetilishiga qarab, bir marta yoki bir necha marta uziladi.

12.3. Poliz ekinlari urug‘chiligi

Urug‘larning biologik va mexanik ifloslanishi, buning oldini olish choralari.

Urug‘chilikning eng muhim vazifasi - navni toza holda saqlab borishdir. Shu sababli, urug‘ olish uchun mo‘ljallangan urug‘larni saqlash, urug‘lik ekinlarini joylashtirish, ularni parvarishlab, yetishtirish texnologiyasi navning mexanik va biologik ifloslanishiga yo‘l quymaydigan bo‘lishi kerak.

Biologik ifloslanishning oldini olish uchun har bir urug‘chilik xo‘jaligida poliz ekinining faqat bitta navini o‘stirib borish o‘rinlidir. Bitta ekinning ikkita yoki uchta navi o‘stirib borilganida quyidagicha fazoviy izolyatsiyaga amal qilish zarur: bitta poliz ekinining urug‘likka ekilgan navlari orasida ochiq yerda kamida 1000 *m*, usti yopiq yerlarda kamida 500 *m*; xo‘raki tarvuz bilan xashaki tarvuz navlari orasida – tegishlicha 2000 va 1000 *m*. Qovoqning odatdagi sharoitlarda bir-biri bilan chatishmaydigan har xil botanik turlari orasida fazoviy izolyatsiya ochiq yerlarda 50 *m*, usti yopiq yerlarda 20 *m* qilib belgilangan. Qovun navlari biologik ifloslanishining oldini olish uchun urug‘lik ekinlar orasida yoki yaqin atrofdagi boshqa ekin uchastkalarida dalada o‘sib chiqqan begona qovun o‘simliklari o‘sib borishiga yo‘l qo‘yib bo‘lmaydi. Bunday o‘simliklarni gullashidan oldin yo‘q qilib tashlash zarur.

Urug‘lik ekinlarda yetishtirilayotgan navning yuqori darajada toza bo‘lishini ta‘minlash uchun vegetatsiya davri davomida 3-4 marta nav tozalash ishlarini o‘tkazish kerak. Ekinlar 1-2 ta chinbarg chiqargan mahalda o‘tkaziladigan birinchi tozalash paytida sust rivojlanayotgan va kasal tekkan o‘simliklar olib tashlanadi. Ikkinchi tozalash ishini o‘simliklarning gullashi oldidan o‘tkaziladi, bunda nimjon va kasal o‘simliklar, shuningdek, aralashib qolgan boshqa navdagi o‘simliklar olib

tashlanadi, aralashib qolgan bunday o'simliklar nav uchun xarakterli bo'lmagan belgilariga: tupining gabitusi, barglari va shonalarining o'lchamlari va shakli hamda boshqa belgilariga qarab ajratib olinadi. Uchinchi tozalash ishi tugunchalar hosil bo'lgan mahalda o'tkazilsa, to'rtinchisi – mevalarni yig'ishtirib olish oldidan o'tkaziladi. Bunda kasal hamda tugunchalari va mevalari nav uchun xarakterli bo'lmagan o'simliklar yulib tashlanadi.

Navli ekinlar hosilining urug'likka nechog'lik yaroqliligini dalaning o'zida tekshirib ko'rish, ya'ni dala aprobatsiyasi yo'li bilan baholanadi, bu ish nav tozalash yumushlari o'tkazilganidan keyin mevalar fiziologik jihatdan etilgan mahalda olib boriladi.

Yetishtirish sharoitlari va agrotexnik tadbirlarining urug' sifatiga ta'siri.

Bir ekin ekib olinganidan keyin o'sha joyning o'ziga yana shu ekinni urug'likka ekishga yo'l qo'yilmaydi, chunki bunda o'simliklarning kasallanishi zo'rayib, hosili kamayib ketishidan tashqari nav biologik jihatdan ifloslanishi mumkin, sababi shuki, oldingi yilda qolib ketgan mevalarning urug'lari unib chiqib, ekinga aralashib qolishi mumkin.

Poliz ekinlari urug'chiligida dastlabki urug' materialining sifatiga katga ahamiyat beriladi. Elita ekinlari uchun faqat 1-nav toifasiga mansub urug'lardan, urug'chilik xo'jaliklaridagi navli ekinlar uchun esa, kamida 2-toifaga mansub urug'lardan foydalaniladi.

Urug'likka ekilgan poliz ekinlarini parvarish qilishda o'g'itlardan to'g'ri foydalanish alohida ahamiyatga ega. Oziqa sifatida ekiladigan ekinlarga fosforli va kaliyli o'g'itlarning tavsiya etiladigan dozalari urug'chilik ekinlarida oshirishlari kerak. Azot dozasini o'zgartirmasdan fosfor dozasini tavsiya etiladigan miqdorga qaraganda ikki baravar (240 kg/ga gacha etkazib) va kaliy dozasini bir yarim baravar (100 kg/ga gacha) ko'paytirib, azot, fosfor va kaliy 1:2:0,75 nisbatda ishlatilganida urug'larning hosildorligi 30% ga oshib, ekinboplik va hosil berish sifatlari yaxshilanadi. Urug'likka ekilgan ekinlarga organik o'g'itlarni ishlatish alohida ahamiyatga ega. To'la-to'kis taxt qilib qo'yilgan mineral o'g'itlarga 20 t/ga hisobidan go'ng qo'shish poliz ekinlarining urug' mahsuldorligini 13-14% ga oshiradi.

Urug'likka ekilgan o'simliklarning oziqlanish maydoni oziqaga ishlatiladigan ekinlarning oziqlanish maydonidan kam bo'lmasligi kerak. Qovun bilan qovoq uchun o'simliklar qator orasidagi masofa 90 sm ni tashkil etishi lozim. O'simliklarning urug' mahsuldorligini oshirish va urug'larning ekinboplik hamda hosil berish sifatlari yaxshilash uchun o'simliklar qulay ekologik sharoitlarda parvarish qilib boriladi.

Urug'lik mevalarni yig'ish muddatlari va usullari. Qovoq mevalari, kechpishar qovun va tarvuz mevalari hosilining asosiy qismi etilgan mahalda, tezpishar tarvuz va ko'pgina nav qovun mevalari esa etilgan sayin, bir necha marta uziladi. Mevalarni uzish muddatlari ularning etilganini ko'rsatadigan tashqi belgilariga qarab aniqlanadi. Urug'lik uchun: tezpishar qovun navlarida birinchi va ikkinchi yig'imda uzilgan mevalar o'rtapishar qovun va ertagi hamda o'rtapishar tarvuz navlarida – ikkinchi va uchinchi yig'imda uzilgan mevalar olinadi.

O'zbekistonning quruq va issiq iqlim sharoitlarida poliz ekinlarining urug'lik mevalarini uzish muddatlarini ularning etilganini tashqi alomatlariga ko'ra, namligiga qarab belgilash kerak.

Oziqaga ishlatiladigan poliz ekinlari mevalarini yig'ishtirishda qanday mexanizatsiya vositalari ishlatiladigan bo'lsa, urug'lik mevalarini yig'ishtirib olishda ham o'sha vositalarning o'zi qo'llaniladi. Bu ish ikki bosqichda o'tkaziladi: avval poliz ekinlari mevalarini teruvchi UPV-8 markali moslama yordamida mevalar uzilib, uyum qilib yig'iladi, keyin mevalarni uyumlardan olib, transport vositalariga yoki urug' ajratuvchi mashinalarga solinadi.

Poliz mevalarini yetiltirish, urug'ini ajratish. Poliz ekinlarining urug'lari o'simliklardan uzib olingan, ammo hali to'liq etilmagan mevalarning o'zida obdon etilib olish xususiyatiga ega. Qovun bilan tarvuzning hatto yigirma kunlik mevalari va qovoqning qirq kunlik mevalari ham 30 kun davomida qo'shimcha ravishda etiltirib qo'yiladigan bo'lsa, urug'lari 90-95% unuvchan bo'lib qoladi. Mevalar nechog'lik yosh bo'lsa, qo'shimcha ravishda shuncha uzoq muddat etiltirib qo'yishga muhtoj bo'ladi. Qovun bilan tarvuzda yigirma kunlik mevalari 30 kun, o'ttiz kunlik mevalari – 20 kun, qirq kunlik mevalari – 10 kun davomida qo'shimcha etiltirib qo'yilganida natijasi hammadan yaxshi bo'lib chiqadi. O'zbekistonning sugoriladigan dehqonchilik sharoitlarida urug'lik mevalarni barvaqt yig'ishtirib olib, keyin qo'shimcha ravishda etiltirib olish maydonlarini oraliq ekinlar uchun ertaroq bo'shatish va tuproqni sifatli qilib tayyorlab olishga imkon beradi.

Yalpi urug'chilikda qovun bilan tarvuzning urug'lik mevalarini 40-50 kun bo'lgan mahalda uzib olib, 10 kun davomida qo'shimcha ravishda etiltirib qo'yish, qovoqni esa, mevalari 70-80 kunlik bo'lganida uzib, keyin 10-20 kun qo'shimcha yetiltirish hammadan ma'qul. Qo'shimcha etiltirib olish uchun mevalar usti pana joyga yoki poxol solingan maxsus maydonchalarga bir qavat qilib terib qo'yiladi.

Qovun urug'lari mevalardan ko'l bilan ajratib olinadi. Mevalarni kesib, qok ikkiga bo'linadi yoki yon tomonidan uchburchak teshik ochiladi. Urug'larni meva ichidan platsentalari bilan birga metall qoshiqlar bilan ajratib olinadi. Kichikroq partiyadagi tarvuz urug'lari qo'lda ajratiladi, bunda mevalarni qoq ikki pallaga bo'lib, pallalari bochka ustiga o'rnatilgan qovurg'ali g'ola ustidan yurgiziladi. Po'stidan ajratilgan tarvuz eti urug'lari bilan birga ko'zlarining diametri 3-4 mm keladigan galvirdan o'tkaziladi. Katta partiyadagi tarvuz urug'lari poliz ekinlari mevalarini to'g'raydigan IBK-5A markali moslama yoki SOM-2A markali urug' ajratuvchi mashina yordamida ajratib olinadi. Bu mashinalar mevalarni to'grab, to'g'ralgan massasini turp, meva suvi va urug'larga ajratadi.

Qovun va tarvuz urug'lari mevalardan ajratib olinganidan keyin katta yoki yoki kichikroq bochkalarda o'z suvi bilan bijg'itib qo'yiladi. Bijgitish 20°C haroratda – 4 kun, 30°C haroratda – 2 kun davom etadi. Bijgish bo'lganidan keyin urug'lar qo'lda yoki MOS-300 markali mashinada yuvib olinadi. Kichikroq partiyadagi qovoq urug'lari mevalardan qulda ajratib olinsa (mevalar krq ikkiga bo'linib, urug'lari qoshiq bilan urug' kamerasidan chikarib olinadi), katta partiyalardagi qovoq mevalarining urug'lari IBK-5A markali mashina yordamida ajratib olinadi. Ajratib olingan qovoq urug'lari tezgina yuvilib, quritiladi.

Olingan urug'larga ishlov berish va saqlash. O'zbekistonda poliz ekinlarining urug'larini oftobga yoyib qo'yib, havoda quritish ko'proq rasm bo'lgan. Bunda urug'lar rangli metall to'r tutilgan yoki ustiga siyrak qop matosi, brezent tortilgan g'alvirlarga 10-15 *sm* qalinlikda yoyib to'kiladi va vaqti-vaqti bilan aralashtirib turiladi. Qovun va qovoq urug'lari namligi – 13% ga, tarvuz urug'lari esa 14% ga kelguncha quritiladi. Bularni 7-8% gacha uzilkesil quritish ishlari issiq havo berib turadigan qurittichlarda o'tkaziladi.

Qovun va boshqa poliz ekinlarining urug'lari o'z unuvchanligini 6-7 yil va bundan ko'ra uzoqroq vaqt mobaynida saqlab tura oladi. Biroq, yuqori ekinboplik sifatlarini qovun urug'lari 18 oy saqlaydi, lekin bir yil saqlab qo'yilgan urug'lar hammadan ko'p hosil beradi va bunda mevalarning sifati ham yuqori bo'lib chiqadi. Urug'larning saqlanish muddati uzaygan sayin tarkibidagi oqsil kamayib, nam yutish sur'atlari susayadi, bo'rtish davri cho'ziladi, urug'larning ekinbopshik sifatleri yomonlashadi. Urug'lar 5-6 yil saqlab quyiladigan bo'lsa, to'la qimmatli hosil bera olmaydi.

Urug'larning nechog'lik uzoq saqlana olishi ularning namligi va qanday sharoitlarda turganiga bog'liq. Saqlashga qo'yilgan qovun va boshqa poliz ekinlarining urug'larida namlik 7% va bundan ko'ra kamroq, ombor havosining nisbiy namligi 30-40% va harorati 0 dan -2°C gacha bo'lishi kerak. Haroratning yuqori bo'lishi urug'larga yuqori havo namligidan ko'ra kamroq salbiy ta'sir o'tkazadi, chunki havo namligi yuqori bo'lganida urug'larning namligi ham ortib boradi. CHunonchi, havo nisbiy namligi 40% dan 80% ga qadar ortganida urug'larning namligi 6,2-7,3% dan 12,4-15,2% gacha ortadi. Bu esa nafas olish va gidrofil jarayonlarning kuchayishiga olib keladi, natijada urug'larning hayotchanligi pasayadi. Shuning uchun urug'larni havo kirmaydigan germetik idishlarda saqlash yaxshi natijalar beradi. Og'zi mahkam yopiladigan shisha idishlarda poliz ekinlarining urug'lari unuvchanligini 18-20 yil davomida yukori darajada saqlab turadi.

13-Bob. BODRING VA QOVOQCHALI SABZAVOT EKINLAR (KABACHKA, PATISSON)

Halq xo'jaligidagi ahamiyati va tarqalishi. Bodring, qovoqcha va kulcha qovoq ovqatga tunganaklari hamda mevasi ishlatiladigan oziq-ovqat sabzavotlariga kiradi.

Bodring mevasi asosan 7-10 kunligida yangi o'zilgan holida iste'mol qilinadi. Marinadlab va konservalab ishlatiladi. 5 *sm* gacha bo'lgan 2-3 kunlik hamda 5-9 *sm* uzunlikdagi 4-5 kunlik barra bodringlar marinadlanadi. Bodring kaloriyaliligi jihatidan ko'pchilik sabzavotlardan keyin to'radi. Biroq u yuqori mazaliligi hamda parhez xususiyati bilan er yuzida keng tarqalgan. Bodring mevasi 4-5% quruq moddaga, shu jumladan 2% atrofida shakar, 1% oqsil, 0,1% yog', 0,7% biriktiruvchi to'qima, 0,4% kulga ega. Uning tarkibidagi ko'l asosan kaliy va fosfordan iborat.

Bodring mevasi ishtahani ochadi hamda boshqa ovqatlarni hazm qilishga yordam beradi.

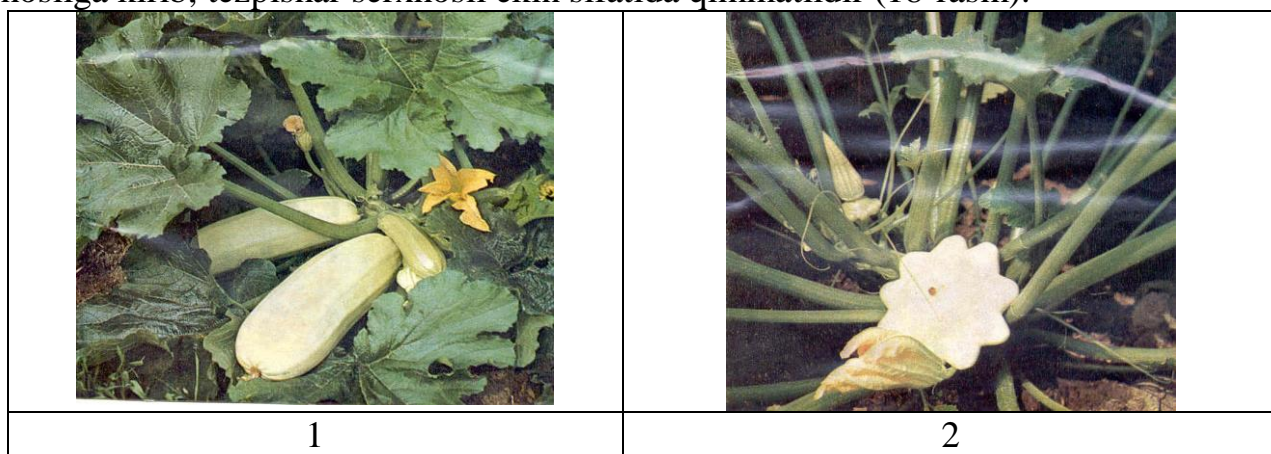
Qovoqchalarning 7-10 kunlik hosili yig'ib olinib qovurish va ikra tayyorlashda foydalaniladi. Diametri 3-5 *sm* bo'lgan 2-4 kunlik kulcha qovoqchalar marinadlash

uchun, diametri 6-10 *sm* bo'lgan 5-10 kunliklari esa, tuzlash uchun ishlatiladi. Qovoqcha va kulcha qovoqchalarning pishgan hamda pishib o'tib ketgan mevalari chorvaga oziq sifatida ishlatiladi.

Qovoqcha hamda kulcha qovoq 5-6% quruq moddaga, 2-3,5% shakarga, 20-40 *mg%* S vitamiga ega. Shuningdek pektin moddalariga boy. Ular parhez mahsulotlar sifatida katta ahamiyatga ega.

O'zbekistonda bodring umumiy sabzavot ekinlari maydonining 4,3-4,8% (11-12 ming *ga*) ini egallaydi. Respublikamizda bodring o'rtacha hosildorligi uncha yuqori bo'lmay gektariga 10,5-11 tonnani tashkil qiladi. Biroq ilg'or xo'jaliklar ancha yuqori hosildorlikka erishmoqda.

Qovoqcha, ayniqsa kulcha qovoqlar asosan mamlakatimizning janubiy rayonlarida uncha katta bo'lmagan maydonlarda yetishtiriladi. Ular erta yozda hosilga kirib, tezpishar serxhosil ekin sifatida qimmatlidir (18-rasm).



18-rasm. Qovoqcha (1) va patisson (2)

Botanik xarakteristikasi hamda biologik xususiyati. Bodring, qovoqcha hamda kulcha qovoq oshqovoqlar vatani Janubiy hamda Markaziy Amerikadir.

Bodring palagining asosiy poyalari to'rt qirrali, er bag'irlagan, palak otuvchi, tayanch qo'yilsa tik holda o'saveradi. Bosh poyasi naviga hamda yetishtirish sharoitiga qarab 0,5-3 *m* hamda undan ham uzunroq bo'ladi. Barg shapalog'i yaxlit, chetlari kungiarrali, beshburchakli.

Bodringning ildiz sistemasi 1 *m* chuqurlikka etib boradigan o'q tomir hamda juda ko'p yon tomirlardan iborat, yontomirlar ishlangan tuproq bo'ylab o'sadi.

Bodring va sabzavot qovoqchalari ayrim jinsli, bir uyli o'simlikdir. Urg'ochi gullari ko'proq 2-3 tartib novdalarda shakllanadi. Erkak gullar shingilga o'xshash 5-7 tadan to'pgul yoki gul shaklida to'plangan. O'rg'ochi gullari barg qo'ltiqida 2-3 tadan yolg'iz xolda joylashgan. Erkak guli 5 ta otaliqqa ega bo'lib, ulardan 4 si qo'shib ketgan. Urg'ochi guli 3 tumshuqli, bitta ustunchaga ega tuguni pastda bo'lib, 3 bo'lmal.

Bodring, qovoqcha hamda kulcha qovoq qo'lay sharoitda yetishtirilganda jadal o'sadi 4-8 barg chiqarganda yon novdalari paydobo'ladi. Gullashi (naviga qarab) ko'chati unib chiqqach 30-60 kundan keyin boshlanadi. Ko'chati o'ngandan birinchi hosil yig'iguncha bodringda 37-60 kun, qovoqchada 40-60 hamda kulcha qovoqda 45-85 kun o'tadi. Fiziologik yetilishi uchun bodringga 70-100, qovoqcha hamda

kulcha qovoqqa 100-120 kun kerak. Meva to'g'ish davri naviga qarab 20-90 kun davom etadi.

Bodring, qovoqcha hamda kulcha qovoqcha issiqsevar ekinlar. Bodringning urug'i 12-13°C, kulcha qovoqchaniki 13-14°C hamda qovoqchaniki 8-10°C da unib chiqqa boshlaydi, biroq bunday sharoitda ko'chatning unishi juda sekin kechadi. Mazkur ekinlarning urug'i unib chiqishi uchun eng qo'lay hapopat 25-30°C. Bunday hapopatda nixol 4-6 kundan keyin unib chiqadi. O'simlikning normal o'sishi uchun zarur hapopat 25-27°C bo'lishi kerak. Harorat 15°C dan past bo'lganda, o'simlikning rivojlanishi sekinlashadi. 8-10°C da kasallanadi, 3-4°C da esa 3-4 kundan keyin halok bo'ladi. qovoqcha haroratning +6-10°C ga pasayishiga o'zoq vaqt chidaydi. Bu ekinlar hatto salgina sovuqni hamda ko'tara olmaydi.

Bodring tuproq hamda havo namligiga juda talabchan. Tuproqning eng qo'lay namligi rivojlanish namligiga qarab 70-80%, HB hamda havoning nisbiy namligi 70-85% bo'lishi lozim. Tuproq namligining 100% ko'tarilishi ham, 60% pasayishi ham hosildorlikning kamayishiga olib keladi. qovoqcha nisbatan quruqqa chidamli ekin, biroq sug'orishni yaxshi qabo'l qiladi. Kulcha qovoq qovoqchaga nisbatan so'nga talabchanroq.

Bodring, qovoqcha hamda kulcha qovoq yorug'sevar o'simliklar. Ular qisqa yoki uzun kunga neytral.

Navlar. Bodring navini yetilish muddatiga qarab qo'yidagi to'rt g'yp'ga bo'lish mumkin: ertapishar, o'rtapishar, o'rta kechpishar hamda kechpishar. Ko'chatining unib chiqqanidan birinchi hosil yig'ib olinguncha tezpishar navlarda – 40-50, o'rtapisharlarida – 50-60, o'rta kechpisharlarida – 60-70 hamda kechpisharlarida – 70 kun va o'ndan ortiq vaqt o'tadi.

Jumuriyatimizda bodringning tezpishar navlaridan "Ertagi 645" "O'zbekiston-740" va "Hosildor gibridi", kechpisharlaridan "Marg'iloni-822", to'zlanadiganlaridan "O'zbekiston to'ng'ichi-265", "Qo'yliqi-267", "Parad" hamda "Konkurent" lar ekiladi.

Jumuriyatimizda qovoqchanning bitta "Grechiskiy-10" va kulcha qovoqchanning "Oq" navi rayonlashtirilgan.

Yetishtirish texnologiyasi. Bodring hamda oshqovoqlar uchun sho'r bosmagan unumdor yerlar zarur. Mazkur ekinlar chim yerlarni haydab, qo'riq hamda ang'izlarga ekilganda yaxshi hosil beradi. Kartoshka, karam, sabzi hamda lavlagi yetishtirilgan paykallarga ekish yaxshi natijalar beradi. Ularini poliz va ituzumdosh ekinlar o'rniga ekish maqsadga muvofiq emas.

Yerga ekishdan oldin ishlov berish ekish muddatiga qarab belgilanadi. Bahorgi ekish vaytida erta bahorgi baronalash, chizellash yoki baronalash bilan bir vaytda ag'dapmacdan haydaladi. Yozgi muddatda asosiy ekin sifatida bodring yetishtiriladigan dalalarni ekishdan oldin ishlash; erta bahorgi baronalash, aprelmayda bir-ikki yalpi kultivatsiya qilish hamda ekishdan oldin uncha chuqur qilmasdan (20-22 sm) baronalashdan iborat.

O'g'it berish. Gektariga 180-200 ts bodring hosil olish uchun: bo'z tuproqli yerlarga – N₁₅₀₋₂₀₀, R₁₀₀₋₁₅₀, K₅₀₋₇₅, o'tloqli hamda o'tloqli botqoq tuproqli yerlarga N₁₂₀₋₁₅₀, R₁₅₀₋₁₉₀, K₆₀₋₇₅ miqdorida o'g'it beriladi. Organik o'g'itlarni solish miqdori gektariga 20-40 t. Organik o'g'itlar qo'llanganda azot hamda fosfor o'g'itlari miqdori

20-40% kamaytiriladi, kaliy o'g'iti berilmaydi. Fosfor va kaliyning tavsiya etilayotgan miqdori tarkibida va shu o'g'itlar kam bo'lgan tuproq uchun mo'ljallangan. Mazkur o'g'itlarni solish ularning tuproqdagi miqdoriga qarab belgilanadi.

Bodring va qovoqlar ekiladigan yerga o'g'itlar qo'yidagi muddatlarda beriladi. Asosiy xaydov paytida organik, 75% fosfor hamda kaliy o'g'iti to'la miqdorda solinadi. Ekishdan oldin fosforning qolgan miqdori (25%) va gektariga 25-30 kg azot solinadi. Azotning qolgan miqdori uch marta teng qismdan beriladi: 2-3 chinbargi paydo bo'lganda, yalpi gullaganda va 2-3 marta tanlab xosil yig'ilgandan keyin.

Ekish. Bodring hamda kulcha qovoqni 5 sm chuqurlikdagi tuproq 13-15°C isiganda eka boshlasa bo'ladi. Bu muddat janubiy rayonlarda aprelning boshiga, shimoliy rayonlarda esa aprelning oxiriga to'g'ri keladi. qovoqcha ekishni bir hafta oldin tuproq 10-11 isigan paytda boshlash mumkin. Aholini yangi uzilgan bodring bilan uzluksiz ta'minlab turish maqsadida u apreldan to iyulning boshlarigacha bir necha muddatda ekiladi. Tuzlash uchun yetishtiriladigan bodring urug'i yerga 15 iyundan 10 iyulgacha ekiladi.

Hosili ko'p marta yig'ib olishga mo'ljallangan, hosil berishi cho'ziladigan bodring navlari keng qatopra lentali ikki yo'lli qilib, sug'orish jo'yagi keng qatop oralig'idan olinib, 110+70×40 sm tartib bo'yicha har bir uyaga ikki nixolni joylashtirib ekiladi.

Urug' $\frac{70+70}{4} \times 40$ sm tartibda ikki qatorlab ekilganda ham yaxshi natija beradi.

Mazkur tartiblar bo'yicha ekilganda gektariga 27 ming uya yoki 54 ming o'simlik joylanadi. Shu tartibda har bir uyaga 5-6 tadan urug' ekilsa, urug' sarfi gektariga 5 kg ni tashkil qiladi.

Kulcha qovoq va qovoqcha xuddi shu tarzda, keng qatorlab ekiladi. Biroq o'simlik oralig'i ancha ochiq (60-70 sm) olinadi hamda har bir uyada bir o'simlik qoldiriladi. Kulcha qovoq urug'ining ekish miqdori gektariga 3-4 kg, qovoqchaniki gektariga 4-5 kg.

O'simliklarni parvarishlash. To'laqonli ko'chat olish uchun kech bahor va yozgi ekishdan sung ko'chat suvi beriladi. Ertagi ekish paytida parvarish qatqaloqni yo'qotishdan boshlanadi.

Ko'chat unib chiqqandan keyin hap bir uyada 3-4 o'simlik qoldirilib yaganalash o'tkaziladi. Unib chiqmagan uyalarga esa nixollar ko'chat qilib ekiladi.

2-3 chinbarg paydo bo'lganda kultivator bilan qator oralig'i 6-8 sm chuqurlikda ishlanadi, uning ortidan qo'lda chopiq o'tkaziladi, hamda uyada 1-2 bodring, qovoqcha hamda bittadan kulcha qovoq nixoli qoldirilib ikkinchi-oxirgi yaganalash o'tkaziladi. Yaganalash paytida o'simlik yulib olinmasdan chimdab tashlanadi.

3-4 barg paydo bo'lganda 8-10 sm chuqurlikda ikkinchi kultivatsiya va ikkinchi chopiq o'tkaziladi. Chopiqda ildiz sistemasiga zarar etkazmaslik maqsadida tuproq engil yumshatiladi. Keyingi parvarish sug'orish o'tkazilishiga qarab kultivatsiya qilish va sug'orish jo'yagini olishdan iborat. O'sish dovomida palakni 3-4 marta to'g'rilab qo'yish zarur.

Qatop oralig'iga ishlov berish KOR-4,2; KRN-4,2 KRN-2,8; MO, KROSH-2,8A o'simlikni oziqlantiruvchi kultivatorlar yordamida amalga oshiriladi.

Bodring hamda sabzavot oshqovoqlari tez-tez sug'orib turishni talab qiladi. O'simlikning yaxshi o'sishi hamda yuqori xosil yetishtirish uchun u meva tuga boshlanguncha har 7-8 kunda, meva tugish davrida esa 4-5 kunda, xavo juda qizib ketgan kunlarda esa xatto 2-3 kunda sug'orib turilishi lozim sug'orish miqdori meva tukkuncha gektariga 500-600 m³, xosilni yig'ishtirib olish paytida esa 400-500 m³. Hosil tugish davri davomiy bo'lgan bahorgi ekin sizot suvlari yaqin joylashgan tuproqlarga ekilgan bo'lsa 9-11 marta, sizot suvlari chuqur joylashgan tuproqlarda esa 13-16 marta suv beriladi. Nisbatan kampoq muddatda xosil beradigan yozgi ekin esa sizot suvlarining joylashish darajasiga qarab 8-11 marta sug'oriladi.

Zararkunandalar hamda kasalliklarga qarshi kurash. Bodring hamda sabzavot osh qovoqlari ko'pincha oqqirov kasalligi bilan kasallanadi, zararkunandalardan esa poliz shirasi hamda o'rgamchakkana ularga eng ko'p zarar etkazdi. Oqqirov kasalining oldini olish uchun hosil yig'ishtirib olingandan keyingi qoldiqlari yo'q qilinadi. O'simlik oltingugurt kukunini namlovchi 80% li suspenziyasi (gektariga 800-1000 l so'nga 7 kg hisobida) yoki oltingugurt kolloidining 0,5-0,6% suyuqligi bilan purkalishi kerak. Bu kasallikning oldini olish tadbiri hisoblanadi. Oqqirov kasalligi paydo bo'lganda o'simlikka ishlov berish 10-15 kundan keyin takrorlanadi. SHiraga qarshi BI-58 yoki antioning 0,15-0,20% li suyuqligi bilan purkaladi, o'rgamchakkanaga qarshi qo'yidagi preparatlardan biri qo'llanadi: 0,15-0,20% keltan, 0,3% xlorofos 0,15%, akreks 0,15%, VI-58.

Xosilni yirishtirib olish. Bodringning dastlabki hosilini u gullay boshlagandan keyin 8-11 kun o'tib terib olsa bo'ladi. Bodring ko'chati unib CHIQQandan 40-60 kun keyin hosilni yig'ishtirish mumkin. Meva tugishining boshlanish paytida hosil 3-5 kunda, keyin bundan qisqaroq muddatda, kunaro yoki har kuni terib olinadi. Umumiy terim soni 15-20 ga etadi.

Qovoqchalar 7-10 kunligida uziladi. Kulcha qovoq esa marinadlash uchun 2-3 kunligida tuzlash hamda qovurish uchun esa 5-7 kunligida uziladi. Hosilni yig'ib olish paytida palakni ag'darish yoki bosish mumkin emas, zero bu uning o'sishiga salbiy ta'sir etadi, hosildorlikni kamaytiradi.

Bodring, qovoqcha hamda kulcha qovoqni qo'lda terish juda cepmexnat jarayon. U mazkur ekinlarni yetishtirishga sarflanadigan xarajatning 60-70% pni o'zida jamlaydi. Mexnat sarfini 1,2-1,5 barobar kamaytirish uchun terimidan POU-2 terim platformasi, sabzavotni teruvchi ATS-1 va keng qamrovli TSHP-25 transportyorini qo'llash orqali erishish mumkin.

Toshkent davlat agrar universiteti tomonidan taklif etilgan lentasimon ikki qatorli qalin ekin qo'llangan $\frac{70+70}{2} \times 10$ va $\frac{90+50}{2} \times 10$ sm li "Parad" hamda "Konkurent" navlaridan foydalanilganda bodringning konservalanadigan navlarini yetishtirish intensiv texnologiyasi 4-5 kun oralig'ida transportyor platformasi yordamida qo'l terimini o'tkazish, ikkinchi qo'l terimidan keyin 7-9 kun o'tkaazib, 5-10% meva sarg'ayganda bir marta yalpi kombayn terimini o'tkazishni ko'zda tutadi. Xozirgi vaqtda yalpi terimida OP-1,5 bodring terish mashinasi tavsiya etiladi. Bu kombayn 1,4 klassli traktorlarga tirkaladi. Mehnat unumdorligi 5 barobar oshadi. Bir soatlik sof ish vaqtida 0,3 ga yerdagi hosilni yig'iishtiradi.

Urug'shunoslik. Bodring, qovoqcha hamda kulcha qovoqni urug' uchun yetishtirganda qo'llanadigan dehqonchilik tadbirlari ularni oziq-ovqat maqsadida yetishtirgandagidan farq qilmaydi. Urug'lik hosilni yetishtirish uchun 3-4 oy zarur. Shu boisdan ularni yozda yetishtirib bo'lmaydi. Urug'lik ekin mayning boshlarida ekiladi.

Urug'chilik maydonlarida nav saralashi gullash boshlanganda, keyin esa ikki, uch marta yashil mevasi yig'ishtirib olingandan keyin o'tkaziladi. Begona navlar duragaylar nimjon hamda to'sining o'egarganligidan, qovoqcha bilan kulcha qovoqda qobig'ining qattiqlashganidan aniqlanadi. Urug'lik bodringlar 30-40 kunligida terib olinadi va 10-20 kun davomida uyib qo'yib pishiriladi. Navga xos bo'lmagan, kasallangan, mevalar alohida ajratiladi.

Urug'lik tanlab teriladi yoki MOP-1,4 terim mashinasi, PT-3,5 platformasi yordamida bir yo'la yalpi yig'ishtirib olinadi. Bodring urug'i to'la pishib yetishtirilgandan keyin SOM-2 IBK-5A mashinasi yoki LSB-20 tonna liniyasida ajratib olinadi. Ajratib olingan hamda yuvilgan urug' 9% namligacha quritiladi, qovoqcha hamda kulcha urug'i qo'lda olinadi.

Bir tonna mevadan quruq ppyg' chiqishi bodringda 15-25 kg, qovoqcha hamda kulcha qovoqda, 10-15 kg bodring urug'ining hosildorligi gektariga 100-200 kg sabzavot qovoqlariniki esa gektariga 60-120 kg.

№15 AMALIY MASHG'ULOT

Bodringning rayonlashtirilgan navlarini o'rganish

Topshiriqdan maqsad. O'quvchilarni Respublikamizda rayonlashtirilgan bodring va sabzavot qovoqchalarining navlarini morfologik tuzilishlari va bir navni ikkini navdan farqini o'rgatishdir.

Uslubiy ko'rsatma. Bodring (*Cucumia satous L.*) – qovoqdoshlar (*Cucurbitaceae*) oilasiga mansub bir yillik o'tsimon o'simlik. Uning poyalari 4-5 dona barg hosil qilgan fazasida yerga yotib oladi va er sathi bo'ylab palak otib ketadi yoki atrofidagi buyumlarga chirmashib yuqoriga qarab o'sadi.

Asosiy poyasi bodringning naviga va o'sayotgan joyining sharoitiga qarab 50-80 sm dan 2 m gacha qadar etadi va undan ham oshib ketadi. Bodring o'simligining eng muhim xususiyati shundan iboratki, uning asosiy va yon shoxlari nam tuproqqa tegsa, bo'g'imlaridan qo'shimcha ildizlar chiqara oladi. Bodring *barglari* uning naviga qarab yuraksimon, chetlari qirrali-yuraksimon va yuraksimon-parrak shaklida bo'lishi mumkin. *Gullari* ayrim jinsli – ya'ni erkak va urg'ochi gullardan iboratdir. Erkak gullar barg qo'ltiqlarida joylashgan bo'lib, qalqonsimon gul to'plamini hosil qiladi, urug'ochi gullar barg qo'ltig'ida, ko'proq yon shoxlarida bir donadan (kamdan-kam hollarda 2-3 dona) joylashgan bo'ladi. Urg'ochi gullarning tugunchasi pastda bo'lib, usti qalin tuk bilan qoplangandir. Bodring *mevasi* – ko'p urug'li soxta mevadan iborat. Mevalari ovqat uchun turli yoshda, lekin etilmagan holda iste'mol qilinadi. Bodring mevalari sharsimon shakldan tortib, ilonsimon egri-bugri shaklgacha uchraydi. Bodring *urug'lari* cho'zinchoq, ellipssimon shaklda bo'lib, oq yoki sariq rangga ega. Urug'larining absolyut og'irligi 16-40 g bo'lib, normal unuvchanligi 5-6 yilgacha saqlanadi.

Poyasining uzunligi: poyasi kalta (80 sm gacha), o'rtacha (80-150 sm), uzun (150-225 sm) va juda uzun (225 sm dan ortiq);

Barg plastinkasining shakli: yuraksimon, burchaksimon, yurak-bo'laksimon, besh bo'lakli, besh karra qarqilgan.

Tugunchasining tuklanganligi: oddiy, murakkab va aralash;

Tukining rangi: oq, qora va jigarrang (bu uch-to'rt kunlik tugunchalarda va barralarda aniqlanadi);

Barrasi: sharsimon, sallasimon, tuxumsimon, teskari tuxumsimon, barmoqsimon yoki asosi o'roqsimon, egri yoysimon;

Barrasining yirik-maydaligi: mayda (8 sm gacha), o'rtacha (8-12 sm), yirik (12-18 sm) va juda yirik (18 sm dan yirik);

Barrasining yuzasi: silliq (yaltiroq), mayda bo'rtikli, yirik bo'rtikli;

Barrasining rangi: oq, salat rangida, och yashil va to'q yashil;

Barrasining olti xil shakli bo'ladi: 1) barraning asosiy foni rangidan keskin ajralgan aniq oqish chiziq; 2) asosiy fon bilan qo'shib ketadigan noaniq iziqlar; 3) barrasining uchida oq dog'lari bor; 4) epidermisida mayda oq dog'lar bor; 5) mevasining uzunasi bo'ylab cheti to'g'ri burchakli dog'lari bor; 6) shakllari bo'lmaydi.

Barrasining ko'ndalang kesimi: yumaloq, yumaloq-uch qirrali, uch qirrali va aniq uch qirrali;

Urug'ligining rangi: oppoq, oq-yashil, to'q sariq, sariq, jigarrang, xira sariq;

Urug'lik mevasining to'ri to'qqiz tipida bo'ladi: 1) to'ri bo'lmaydi; 2) to'rining mayda elementlari bor; 3) to'rning yirik element-lari bor; 4) yirik kattakli to'ri bor; 5) mayda katakli to'ri bor; 6) Har xil shaklda to'rlangan; 7) uzuq-uzuq to'rlangan; 8) uzunasiga katakli to'ri bor; 9) ikki yoqlama to'ri bor;

Urug'ligi asosining shakli: yumaloq, silliq, yumaloq segment-lashgan, cho'ziq silliq va cho'ziq segmentlashgan bo'ladi.

Vegetatsiya davriga ko'ra: ertapishar (maysalari unib chiqqandan barralari-ning birinchi termigacha 40-50 kun), o'rtapishar (60-70 kun) v kechpishar (70 kundan ortiq) navlarga bo'linadi.

Ishni bajarish tartibi. Ushbu topshiriqni bajarish uchun o'qivchilar respublikamizda rayonlashtirilgan bodring va sabzavot qovoqchalarini morfologik belilarini o'rganish va tasvirni chizish Hamda navlarini ta'riflash (1-jadval).

1-jadval. Bodring navlarining ta'rifi

№	NAV BELGILARI	NAVLAR			
1.	Nav tarixi:				
	kelib chiqish joyi				
	rayonlashtirilgan yili				
	rayonlashtirilgan joyi				
2.	Poyasining uzunligi				
3.	Barg plastinkasining shakli va kattaligi				
4.	Tugunchasi:				
	tuklanganligi				
	tuklarining rangi				
5.	Barrasi:				

	diametri (<i>sm</i>)				
	uzunligi (<i>sm</i>)				
	shakli indeksi				
	shakli				
	yuzasi				
	fonining rangi				
	shakllari (rasmi)				
	ko'ndalang kesmi				
6.	Urug'ligi:				
	rangi				
	to'ri				
	asosining shakli				
7.	Vegetatsiya davri				
8.	Kasalliklarga chidamliligi				
10.	Ta'm sifatlari				
11.	Ishlatilishi				

Material va jihozlar: 1. 5-6 ta rayonlashtirilgan bodring navining yangi uzilgani, ko'k va urug'lik mevasi yuzasi, yuzasidagi tasviri, uning shakli, tugunagining tuklanish shkalasi, urug'lik mevasining to'rlanishi – 2 ta; 2. Sabzavotchilikka oid spravochnik va o'quv qo'llanmalar – 12 ta; 3. Rayonlashtirilgan navlarning katalogi – 12 ta; 4. Chizg'ichlar, shtangentsirkullar, osh pichoqlar, lupalar – 25 ta.

14-Bob. TOMATDOSH SABAZVOT EKINLARI. POMIDOR

Halq xo'jaligidagi ahamiyati va tarqalishi. Tomatdosh sabzavot ekinlari guruhiga pomidor, baqlajon va qalampir kiradi. Ulardan eng keng tarqalgani pomidor. Uning mevasi yangi uzilgan holida achchiq-chuchuk ko'rinishida, tuzlangan, marinadlangan, turli qo'shimcha holida iste'mol qilinadi. Pomidor hosilining yarmi sharbat, pyure, pasta, sous sifatida qayta ishlanadi. Pomidorning mevasi to'yimli mazali va shifobaxsh xususiyatlarga ega. Uning tarkibida o'rtacha 6-5% quruq modda, shu jumladan 3% shakar, 1% oqsil, 0,5 organik kislota, 0,8% biriktiruvchi to'qima, 0,1% pektin oshyolari, 0,2% quruq yog', 0,6% mineral tuzlar, mavjud. Ularning tarkibida kaliy, natriy, kaltsiy, magniy, fosfor, temir, oltingugurt, kremniy, xlor bor. Ular C vitamiga boy (15-30 *mg%*, ba'zan 55 *mg%*). Bundan tashqari PP, K, karotin, B guruh vitaminlarga ham ega.

Chuchuk qalampirning mevasi yangi uzilgan holida salat tayyorlashda, oshpazlikda, konservalashda ishlatiladi. Achchiq qalampirning mevasi ovqat va konserva tayyorlashda zirashr sifatida ishlatiladi. Tarkibiga qalampir qo'shilgan dorilardan revmatizm, radikulit, bezgak va boshqa kasalliklarni davolashda foydalaniladi. Chuchuk qalampir tarkibida 10% quruq, shu jumladan 4,93% shakar, 1,30% biriktiruvchi to'qima, 1,51% oqsil, 0,5% kul mavjud. Kul tarkibida kaliy (50%), natriy, kaltsiy, magniy, alyuminiy, temir, fosfor, oltingugurt, xlor, kremniy bor. Achchiq qalampirning asosiy qimmatini uning tarkibidagi kapsaitsin (8-25%), chuchugida esa katta miqdordagi C vitamin (yashilida 110-272 *mm%*, pishganida 332-482 *mg%*) mavjudligidadir. Achchiq qalampir mevasi 33-45, *mg%* S

dormondoriga ega. Chuchuk qalampir mevasida shuningdek karotin (0,3-0,5 mg%), rutin (300-450 mg%), V guruhiga kiruvchi vitamin alohida hid taratuvchi uchuvchan efir yog'dari ham bor.

Baqalajon mevasi konserva sanoati va oshpazlikda qo'llanadi. Ovqat uchun urug'i hali to'la shakllanib ulgurmagan hamda qotmagan 25-40 kunlik mevasi ishlatiladi. Bunday baqalajon 8-9% quruq moddaga ega, shu jumladan 0,7-1,7% biriktiruvchi to'qima, 0,5-0,7% pektin, 0,3-1,5% oqsil, 0,1-0,4% yog', 0,4-0,7 kul, 200 mg% dag'al moddaga ega. Uning tarkibida fosfor, kaltsiy, magniy, marganets, temir, allyuminiy, oltingugurt, kremniy, xlor, S (1-10 mg%), PP hamda B g'uruhiga kiruvchi vitaminlar, karotin bor. Baqalajonning turi uning tarkibidagi delfiddin, achchiq tami solanin glikoakoloid mavjudligi bilan izohlanadi.

Pomidor er yuzining hamma joyida yetishtiriladi. Pomidor Evrovaga XVI asrning o'rtalarida, Rossiyaga XVIII-XIX asrda keltirilgan.

O'zbekistonda ituzumdosh ekinlar XIX asrning oxirlaridan boshlab etishtirilaboshlandi. Hozirgi paytda pomidor respublikaimizda sabzavot ekinlar maydonining 40% ini egallaydi, uning solishtirma hissasi esa yalpi sabzavot hosilining 45-50% ini tashkil qiladi pomidorning o'rtacha hosildorligi gektariga 25-27 tonnani tashkil qiladi.

Botanik xarakteristikasi hamda biologik xususiyati. Pomidor, qalampir hamda baqalajon ituzumdoshlar oilasiga kiradi. Baqalajon Hindistondan, pomidor hamda qalampir Janubiy Amerikadan keltirilgan. Bu ekinlarning hammasi bir yillik ekin sifatida o'stiriladi, biroq tropik mamlakatlarda ko'p yillik sifatida yetishtirilishi mumkin.

Pomidorni, niholining poyasi maysasimon bo'lib, egiluvchan. U o'sgani sari dag'allashib, mustahkamlanadi. Ignasimon tuklar bilan qollanadi. Poyasi yotuvchan hamda butoqlanmaydigan bo'lishi ham mumkin. Pomidor ko'chatining asosiy poyasi barg hosil bo'lgandan keyin tupgulbirinchi shingil bilan yakunlanadi. Shundan so'ng oxirgi bargning qo'ltig'ida ko'rtak hosil bo'ladi. o' bosh poya vazifasini o'taydi hamda tupgul – ikkinchi shingil bilan yakunlanadi. Birinchi butoqning oxirgi bandining qo'ltig'ida, ikkinchi podium hosil bo'ladi. U uchinchi shingil bilan tugaydi va hokazo.

Pomidor o'simligining bargi o'ch xil: oddiy, qatqat burama, kartoshka bargli bo'ladi. Oddiy barg yirik yaproqchalarining o'rtasida kichikroqlari, ularning oralig'ida esa yanayam kichikroqlari joylashgan, toq varsimon, taroqtaroq ko'rinishda.

Pomidorning to'p guli jingalaksimon bo'lib, amaliyotda uni shingil deb atashadi. Oldin shingilning asosiga yaqin joylashgan gullar, keyin esa tevadagilari ochiladi. Pomidorning guli ikki jinsli. Ular oddiy va murakkab bo'ladi. Pomidor mevasi, sersharbatli bo'lib, yarim madaniy pomidor turiga tegishli navlar ikki uyali, madaniy to'riga tegishli navlar esa ko'p uyali. Pomidor mevalari shakli, o'lchami, rangi, yuza ko'rinishi va boshqa belgilari bilan o'zgaruvchidir.

Baqalajonning poyasi yassi, serbutoq bo'lib, asos qismi yorochga aylanadi. Bo'yi 1 m va o'ndan baland. Butoqlanishi 5-12 barglar hosil bo'lgandan keyin boshlanadi. Qancha ilgari butoqlansa, meva to'g'ishi shuncha oldin boshlanadi. barglari navbatma-navbat joylashgan bo'lib yaxlit, bandli, yassidan tortib tuxumsimon,

cho‘zinchoq shaklli, to‘si yashildan tortib, to‘q binafsha rang. Guli ikki jinsli, 5-7 tutash gultojibargli, yolg‘iz yoki 2-5 tupgul jingalagi jamlangan, binafsha to‘sli hapxil to‘qlikda. Hosili meva ko‘rinishda bo‘lib shakli, o‘lchami, to‘si bo‘yicha o‘egaruvchandir.

Qalampir o‘simligining poyasi o‘tsimon, biroq asos qismi yorochsimon, balandligi 20-80 *sm* tik kundalang kesimi do‘maloqdan bet qirraligacha. Bargi bandli, silliq to‘xo‘msimon yoki nishtarsimon yashil to‘sli. Guli ikki jinsli, 5-9 gultoji bargli, to‘si oq sariqdan ko‘lrang binafshagacha. Hosili ikki uch uyali, ko‘p urug‘li etli meva, biroq eti suvsiz, shakli, o‘lchami kuchli o‘zagaruvchan. Qalampirning navi achchiq va chuchuk navlarga bo‘linadi. Ular bir qatop morfologik belgilariga ko‘ra faqlanadi. CHuchuk navlari ancha butoqlagan yo‘g‘on poyali to‘pga ega. Tupidagi mevalari ko‘proq tepaga qarab to‘radi. Bargi tuxumsimon, yirik, gulkosasi mevasining asosini qoplamaydi. Mevasining shakli qirrali, ko‘bsimon, tsilindr yoki kono‘ssimon bo‘lib teva qismi to‘mtoq meva bandi mevasiga botib turadi. Achchiq navli qalampirlar mevasi pastga osilib turadigan, qalin tukli poyasi hamda yupqa mayda barglari bilan ajralib to‘radi. Gulkosasi mevasini o‘rab turadi.

Maqbul hapopatda hamda namlik etarlicha bo‘lganda pomidor urug‘i 3-4, qalampirniki 9-10 va baqalajonniki 7-8 kunda unib chiqadi. Unib chiqqandan 30-40 kun o‘tgach, ko‘chati shonalay boshlaydi, 40-90 kundan keyin gullaydi, gullaganidan to‘ hosili pishib etilguncha 45-65 kun o‘tadi. Niholi unib chiqqach, gullagunicha 60-100 kun o‘tadi. Texnik etilishi 80-160 kun, fiziologik etilishi 170-180 kun. Baqalajon niholi urug‘i sepilgach 8-10 kunda unib chiqadi. Texnik etilishi ko‘chati unib chiqqach 85-100, fiziologik etilishi 130-180 kundan keyin boshlanadi.

Ituzumdosh ekinlar, ayniqsa baqlajon issiqqa tatalabchan. Pomidor hamda qalampir urug‘ining unib chiqishi uchun maqbul hapopat 20-25°C, eng past hapopat esa 10-12°C, o‘simligining o‘sishi uchun esa maqbul hapopat kunduzi 20-24°C, kechasi 16-18°C. Harorat 15°C dan past bo‘lganda o‘simlik gullamaydi. 10-13°C bo‘lganda o‘sishtan to‘xtaydi gulchangi etilmaydi, tuganaklari to‘kilib ketadi. Pomidor niholi va yosh o‘simlik ancha past (hatto 0-0,5°C) hapopatga ham chidashi mumkin. Biroq 1-2°C covyq pomidor uchun xavflidir. -0,5°C da guli va mevasini sovuq o‘radi. Qalampir o‘simligi 0,3-0,5°C sovuqda halok bo‘ladi. Harorat 15°C dan yuqori bo‘lganda pomidor hamda qalampir o‘simligining o‘sishi og‘irlashadi, g‘uncha hamda tuganaklari to‘kila boshlaydi. Baqalajon urug‘ining o‘sishi uchun eng past hapopat 13-14°C, eng qo‘lay hapopat 20-30°C. Tupining o‘sishi uchun eng qo‘lay hapopat 20-30°C. 15-20°C da baqlajon o‘simligining o‘sishi sustlashadi. 10-13°C da esa o‘sishtan to‘xtaydi. Baqlajon covuqqa o‘ta chidamsiz. 5-8 kun davomida hapopat 8-10°C bo‘lib to‘rsa nixoli o‘ladi. Pomidor, qalampir hamda baqlajon yorug‘sevar o‘simliklar. Ularning ko‘pchilik navlari qisqa kunli. SHimoliy navlari neytral.

Pomidor hamda qalampir namlikka o‘rtacha talabchan. Qo‘rg‘oqchilikka esa nisbatan chidamli. Biroq ular uchun yuqori darajada tuproq namligi (taxminan 70-80% NV) va havoning namligi nisbatan pastroq (taxminan 60%) bo‘lishi lozim. Baqlajon tuproq namligiga talabchan. Uning uchun eng qo‘lay tuproq namligi 80% NV.

Ular shurga o'rtacha chidamli. It uzumdosh ekinlar mineral elementlardan ko'proq kaliy hamda azotni iste'mol qilish bilan birga fosfor o'g'itlarini hamda juda yaxshi singdiradi. Fosforsiz sifatli va yuqori hosil olish juda qiyin.

Navlari. 2009 yil Davlat reestrda O'zbekistonda ekishga tavsiya etilgan pomidor navlari 41 nav atrofida, 13 nav chuchuk hamda 2 nav achchiq qalampir va 4 nav baqlajondir.

Pomidor navlari tezpishar (ko'chati unib chiqqanidan hosilini pishguncha vegetatsiya muddati 100-110 kun, ko'chat qilib o'tkazganda esa 48-53 kun), o'rtapishar (niholidan 110-120 va ko'chatidan 60-65 kun), kechpishar (ni olidan 120-150 kun va ko'chatidan 68-72 kun) navlarga bo'linadi. O'zbekistonda ertapishardan Maykopskiy-urojaynyy 2090, Toshkent tongi, Baxodir navlari, o'rtapishardan Vostok-36, Peremoga-165 navlari, o'rta pisharlardan Progressivnyy Podarok, butunicha konservalash uchun Novinka Pridnestrovya, o'rta kechpishar Volgogradskiy-5/95 O'zbekiston-176, kechpishar hOktyabr hamda YUsupov navlari rayonlashtirilgan. Konservalash va kombayn bilan bir marta yig'ishtirib olish uchun ertagi Kolokolchik o'rta ertagi O'zmash, Raketa, o'rtapishar Fakel, Raduga, Polyot navlari istiqbolli deb tan olingan hamda ekishga tavsiya etiladi.

Qalampir navlari o'suv davrining muddatiga qarab, ertapishar (nixoli unib chiqqandan urug'i pishguncha 110-120 kun), o'rtapishar (120-140 kun) hamda kechpishar (140 kundan ortiq) turlarga bo'linadi. Jumhuriyatimizda o'rtapishar navlardan achchiq qalampirning Marg'ilon-330 hamda o'rtapishar chuchuk qalampir Pikantyy, o'rta ertapishar Lastochka hamda Dar Tashkenta navlari rayonlashtirilgan. Baqlajon navlari ham ertapishar (ko'chati unib chiqqandan hosili texnik etilguncha 110-120 kun), o'rtapishar (120-140 kun) hamda kechpishar (140 kundan ortiq) navlarga bo'linadi. O'zbekistonda o'rta ertapishar Avrora navi hamda o'rta kechpishar Erevanskaya-3 navi rayonlashtirilgan.

Yetishtirish texnologiyasi. Paykalni tanlash hamda o'g'it berish. Ituzumdosh ekinlar uchun eng yaxshi o'tmishdoshlar beda, ertagi ko'kat hamda loviya ekinlari, sarimsoqpiyoz, piyoz, poliz ekinlari, bodring, karam hisoblanadi. Ularni bir maydonda ketma-ket ikki yil yetishtirish hamda o'z o'rniga uch yildan oldin qayta ekish, shuningdek kartoshkaning o'rnida o'stirish tavsiya etilmaydi.

O'zbekiston sharoitida ituzumdosh ekinlarga qo'yidagi mineral element oziq miqdori tavsiya etiladi. Buz tuproqli yerlarda gektariga (kg): N₁₂₀₋₂₀₀, P₁₄₀₋₁₅₀, K₉₀₋₁₀₀, o'tloq hamda o'tloq botqoq tuproqlar uchun N₁₄₀₋₁₅₀, P₁₄₀₋₁₅₀, K₁₀₀. Ekin beda o'rniga ekilganda azot o'g'itlarining miqdori 20-25% kamaytiriladi. Fosfor hamda kaliy o'g'itlari berish miqdorini erna tarkibiga qarab aniqlanadi.

Organik o'g'itlar, yillik fosforning 70% i hamda kaliy o'g'itining 50% i asosiy haydov oldidan berilishi tavsiya qilinadi. Qolgan fosfor va yillik azot miqdorining 25% i birinchi oziqlantirish vaytida, 50% kaliy esa hosil tuga boshlagan davrda, ikkinchi oziqlantirish paytida beriladi.

Erni ekishga tayyorlash. Ituzumdosh ekinlar ishlov berilgan erga, maydon relefiga yuqori darajada talabchan. Bu ekinlar uchun mo'ljallangan er iloj baricha to'g'ri burchakli bo'lib, haydov uzunligi 200-300 m, qiyaligi 5-7°C dan ortmasligi kerak.

Ituzumdosh ekinlar uchun mo'ljallangan er kuzda shudgor qilinadi hamda joriy tekislanadi. Dala begona o'tlardan toza bo'lsa, ko'zgi shudgor erin yumshatmasdan to'rib o'tkaziladi. Ko'p yillik begona o'tlar bilan ifloslangan yerlarni esa dalani yumshatishdan oldin BKCSH-8 mashina yordamida ularning ildizidan tozalanadi. Ko'zgi shudgordan oldin dalaga gektariga 20-30 t go'ng, 90-120 kg fosforli, 70-100 kg atrofida kaliyli o'g'itlar solinadi.

Yerga ekish oldidan ishlov berish ekish muddati hamda tuproqning mexanik tarkibiga bog'liq. Pomidor urug'i ertagi muddatda ekilganda engil tuproqlarda erni erta bahorda baronalash bilan cheklanadi. Ancha zich tuproqli yerlarda pomidor urug'i kechroq muddatlarda ekilsa, barcha ituzumdosh ekinlar ko'chatidan ekilgandagi singari, erta bahorgi baronalash hamda chizellash o'tkaziladi, og'ir tuproqli yerlarda esa erta bahorgi baronalash hamda chizellash yoki ko'zgi shudgor yo'nalishiga kundalang yo'nalishda ag'darmasdan haydov o'tkaziladi. Ekish oldidan o'tkaziladigan chizellash 8-12 sm chuqurlikda bajariladi. Ayni vaytda er baronalab ketiladi. Erga ishlov berish PLN-5-35 ag'darmasdan haydaydigan plug va unga to'tashtirilgan pritsepli barona bilan 25-30 sm chuqurlikda amalga oshiriladi. So'ngra er KZU-0,3 rejallashtirgich bilan tekislanadi.

Pomidor, qalampir va baqlajon ko'chatlarini yetishtirish oldingi bo'limlarda bayon etilgan.

Gerbitsid solish. Ifloslangan yerlarda pomidor industrial texnologiya asosida yetishtirilganda gerbitsid qo'llanadi. Toshkent davlat agrar universiteti tadqiqotlari jumhuriyatimizda sug'oriladigan tuproq sharoitida ekinzorlarga urug' unib chiqmasdan treflan, nitrofor, difenamid, ram rod hamda zenkor, shuningdek unib chiqqandan keyin zenkor solish yaxshi natija berishini ko'rsatadi. O'rug' ekilishi yoki ko'chat o'tkazishidan 4-5 kun oldin erga 7-8 sm chuqurlikda ishlov beriladi va gektariga 0,75-1,0 ta'sirchan modda yoki 3-4 kg preparat miqdorida treflan solinadi. Urug' ekishdan yoki ko'chat o'tkazishdan oldin erga 6-8 sm chuqurlikda ishlov berish bilan birgalikda gektariga 4 kg prevarat miqdorida nitrofor solinadi. Ramford ko'chat o'tkazilishidan oldin yoki urug' sepilgandan keyin gektariga 5-6 kg prevarat miqdorida beriladi. Zenkorni ko'chat o'tkazish oldidan yoki urug' ekilgandan keyin gektariga 0,5-0,7 kg, yo bo'lmasa 3-4 chinbarg chiqarganda 0,25 kg miqdorda qo'llash mumkin. Ko'chat unib chiqishidan oldin qo'llanishda difenamid (2 kg/ga) hamda zenkor (0,25 kg/ga) gerbitsidlaridan biri qo'llanadi. Ishlatiladigan so'yuqlik sarfi gektariga 500-600 l.

Ko'chatlarni ekish muddati va tartibi. Ko'chat o'tkazish 8-10 sm chuqurlikdagi tuproqning qizishi 12-13°C dan oshganda boshlanadi. Respublikaimizning markaziy qismida ertagi pomidor ko'chati odatda 10-20 aprellarda, kechkisi esa 20 apreldan 10 maygacha ekiladi. Janubiy viloyatlarda esa ikki hafta keyin amalga ommiriladi. Erta pishar navlardan kechki muddatlarda mahsulot olish uchun ularning ko'chatini iyunning ikkinchi yarmidan takroriy ekish mumkin. Baqlajon hamda qalampir pomidordan kechroq: jumhuriyatimizning janubida 15-20 aprellarda, markaziy qismida 20-30 aprellarda hamda shimolida 1-10 maylarda ekiladi.

Ko'p marta qo'lda terib olish hamda yarim mexanizatsiyalashtirilgan terimga mo'ljallangan pomidorning navlari 90x40 sm tartibda hamda boshqa baland bo'yli

navlar 90×25-30 *sm* tartibda gektariga 37-44 ming ko‘chat qalinligida, past bo‘yli navlar 90×15-20 *sm* yoki 70×25 *sm* tartibda gektariga 55-74 ming ko‘chat qalinligida yetishtiriladi. Ko‘chat o‘tkazish qo‘lda bajariladi, o‘sov davrining boshida erga ishlov berish hamda sug‘orish barcha qator oralarida, keyin esa hap ikkinchi qatop oraligida amalga oshiriladi. Kombaynda yig‘ishtirish uchun mo‘ljallab ekilgan pomidor navlari ikki qatorli lentali usulda yetishtiriladi. “Raketa” turidagi g‘uj o‘sovchi pomidor navlari 90+50 hamda 100+40 *sm* tartibida, ko‘chat oraligi 10-15 *sm* bo‘lgani holda gektariga 90-140 ming ko‘chat qalinligida yetishtiriladi. “Novinka Pridnestrovya” turidagi o‘rtapishar navlar mazkur tartiblardan tashqari, shuningdek 120-160 *sm* tartib bo‘yicha ham yetishtiriladi. Barcha hollarda ko‘chat oraligi 20-25 *sm* bo‘ladi. O‘rta bo‘yli navlar uchun ko‘chat qalinligi gektariga 55-71 ming dona.

Baqlajon hamda qalampir oddiy usulda yetishtiriladi. Baqlajon ko‘chati 70×40 *sm*, qalampir ko‘chati esa 70×25-20 *sm* tartibida o‘tkaziladi.

Ko‘chat MT3-80 traktoriga tirkalgan SKN-6 hamda SKN-6A ko‘chat o‘tkazish mashinalari yordamida ekiladi. Paykalning to‘liqligini ta‘minlash maqsadida, ko‘chat o‘tkazilgandan 4-5 kun keyin, so‘lib qolgan ko‘chatlar o‘rniga yangilari o‘tkaziladi.

O‘simlikni parvarishlash. Ituzumdosh ekinlar qator oraligiga ko‘chatlar to‘tgandan keyin, ya‘ni ular ekilganidan 8-10 kun keyin birinchi ishlov beriladi. Ishlov berish qator oralariga ayni bir vaytda mineral o‘g‘it solish hamda sug‘orish juyaklarini olib ketish bilan birgalikda mexanizatsiya asosida yumshatishdan iborat. Qator oralariga ishlov berish har sug‘orish yoki ikki sug‘orishdan keyin tuproq haydovga kelgan paytda o‘tkaziladi. O‘sov davomida, kamida 1-2 chopiq amalga oshiriladi. Dastlabki chopiqlar ximoya zonasi 15-20 *sm* bo‘lgani holda 10-12 *sm* chuqurlikda o‘tkaziladi. Keyingi ishlab berish chuqurligi oshiriladi hamda himoya zonasi kenglini ko‘paytiriladi.

O‘zbekiston tuprog‘i sug‘orilganda ancha zichlashadi, shu boisdan o‘sov mobaynida qator oralari haydalishi bilan bir vaytda o‘simliklar atrofi 1-2 marta qo‘lda chopiq qilinadi. ko‘l chopig‘ini VAU-6 chopiq agregati yordamida qisman mexanizatsiyalashtirish mumkin.

Ituzumdosh ekinlar uchun eng qulay tuproq namligi ildiz oziqlanadigan qatlamidagi namlik bo‘lib, yalpi gullashgacha NV ga nisbatan 75%, so‘nggi bosqichda esa 80% hisoblanadi. Ituzumdosh ekinlar uchun sizot suvlarining juda yaqin joylashishi maqbul emas.

Pomidor sizot suvlari chuqur joylashgan kulrang tuproqli yerlarda yetishtirilganda gektariga 500-700 *m*³ miqdorda 14-16 marta suv beriladi. Hosili ko‘p marta yig‘ishtirib olinadigan pomidor navlari, qalampir va baqlajon bunday tuproqli yerlarda yetishtirilganda 18-20 marta suv beriladi. Er osti suvlari yaqin joylashgan o‘tloq hamda o‘tloq botqoqli yerlarda ituzumdosh ekinlar ancha kam – 12-14 marta sug‘oriladi.

O‘simliklarning tuproq namiga talabi usuv davrining ikkinchi yarmiga kelib oshadi. Yozgi haroratning ko‘tarilishi ituzumdosh ekinlarni har 10-12 kunda, keyin haftasiga bir marta, meva tuga boshlagan va hosilli pisha boshlagan vaytda esa har 4-5 kunda sug‘orishni talab qiladi.

Sug'orish muddatini o'simlikni tashqi ko'inishiga qarab ham belgilash mumkin. Nam etishmagan taqdirda o'simlikning barglari to'q yashil to'sga kiradi Hamda kun qizigan paytlari so'lib qoladi. Nam ortiqcha bo'lganda esa barglar och yashil to'sni oladi.

Kasalliklar hamda zararkunandalarga qarshi ko'rash. O'zbekistonda ituzumdosh ekinlar kasalligidan stolbur, mozaika, chirishi, bakterial rak, zararkunandalardan esa kuzgi tunlami eng ko'p tarqalgan. Virusli kasalliklarni oldini olish tadbirlari hamda ekishdan oldin urug'ga ishlov berish (ikki sutka davomida 50-52°C suyuqligi sutka davomida 80°C isitgan holda keyin 0,3% li metil suyuqligi bilan namlash, har kilogrammini 6-8 g tmdt prevarati bilan po'rkash), ko'chatni ekishdan oldin kombinatsiyalangan metil suyuqligi (10 l ga 3 g hisobida) va 1% li bardoss suyuqligi aralashmasini purkash, ko'chatni dalaga o'tkaegandan 20-25 kun keyin virus tashuvchi hashoratlarga qarshi gektariga 1-1,5 kg BI-58 (rogora) suyuqligini po'rkash, o'simlik chirishi kasalligiga qarshi ekishdan oldin urug'ni 0,2% mis kukunisuyuqligida yoki 0,01% kaliypermanganat suyuqligida ishlashdan iborat kompleks tadbirlar qo'llanadi.

Kuzgi tunlamga qarshi kurashishda kartoshkachilikdagi tadbirlar qo'llanadi. Paxta tunlamiga qarshi kompleks biologikhamda kimyoviy kurash usullaridan foydalaniladi. Hashorat urug'iga qarshi 3 muddatda biologik tadbirlardan trixogramma qo'llanadi. Bunda har bir gektarga urug' qo'yishning boshida, ommaviy urug' qo'yishda va urug' qo'yishning oxirida 40-80 ming donadan trixogramma tarqatiladi. Kapalak qurtiga qarshi esa xabrobrakan entomofagidan hamda gektariga 3 kg dendrobatsillin biopreparatidan foydalaniladi.

Hosilni yig'ishtirib olish. Pomidor hosili ko'p marta hamda bir marta terib olinishi mumkin. Hosilni ko'p marta yig'ib olish mevasi navbatmanavbat pishadigan navlarga taalluqli. Bunday navlarning mevasi uzoq muddat tupida to'rishi mumkin emas, chunki navbatdagi mevalar pishguncha ular o'zining tovarlik xususiyatini yo'qotadi. Mazkur navlarning mevasi mavsumda 15-20 marta yig'ib olinadi. Qurama (yalpi) yig'ishtirib olish usuli qiyg'os pishadigan yirik mevali navlar yoki kichik mevali, uncha qiyg'os pishmaydigan hamda tez pishib o'tib ketadigan mevali navlarda qo'llaniladi. Hosili 20-40% pishganda 1-2 qo'l terimi o'tkaziladi, qolgan 70-80% ni esa yalpi kombayn terib oladi. Bir martalik terib olish hosili qiyg'os pishadigan, fizikmexanik xususiyati yuqori hamda pishgan mevasi tupida uzoq muddat saqlanadigan navlarda amalga oshiriladi. Bir marta yig'ishtirib olish birinchi mevalar pishgandan 25-30 kun keyin, o'simlikdagi 70-80% hosil pishganda kombayn vositaeida amalga oshiriladi.

CHuchuk qalampir mevasini terish asoean och yashil tusga kirib, texnik, ba'zan esa to'la etilganda amalga oshiriladi. Achchiqlari biologik jixatdan to'liq etishib, tez qizil tusga kirganda terib olinadi. CHuchuk qalampirlar hap 4-5 kunda, achchiqlari esa birvarakay terib olinadi. Baqlajon hosilini yig'ishtirish iyul oyining boshida boshlanadi. Baqlajon texnik jixatdan etilganda, ya'ni naviga xos kattalik, shakl hamda tusga kirganda teriladi. Terim kuzgacha davom etadi.

Pomidor, qalampir hamda baqlajonni qo'lda terish juda sermehnat jarayon. Qo'l terimi hosilning etilishiga qarab har 3-5 kunda o'tkaziladi. Qo'l terimi POU-2

universal sabzavot teruvchi o'ziyurar shassi yoki PPSSH-12A o'ziyurar shassiga osib qo'yuluvchi mexanizm asosida qisman mexanizatsiyalashtirilishi mumkin.

Urug'chilik. Urug'lik ituzumdosh ekinlar chetdan changlanmasligi uchun paykali ochiq joyda 300 m, himoyalangan erda 100 m bo'lishi kerak. O'rug'chilik paykallari agrotexnikasi odatdagidek bo'lib, barcha dehqonchilik tadbirlari yuksak darajada bajarilishi lozim.

Birinchi nav tozalash ko'chat tanlash oldidan, ikkinchi tozalash esa meva etilishi arafasida o'tkazilib, kasal hamda tegishli nav uchun xos bo'lmagan mevalarni olib tashlash orqali amalga oshiriladi.

Pomidor urug'ini ajratish va yuvib olishda BST-1,5 hamda MPP-0,5 mashinalaridan foydalaniladi. Urug'ni yuvib olish pomidor sharbati ishlab chiqarish bilan birga olib boriladi. Ajratilgan urug' idishga joylanadi va u pomidor sharbatiga to'ldirilib urug' sirtidagi yopishqoq parda emirilguncha achitiladi. Shundan sung quyosh nurida 11% nami qolguncha quritiladi. Qurigan pomidor urug'ini tozalash hamda saralash ishlari K-218 va K-531/1 mashinalari, PSS-2,5 pnevmosaralash mashinalarida bajariladi. 1 tonna mevadan 2-4 kg, kam bo'lmali navlardan esa 5-6 kg urug' chiqadi. Urug'ning hosildorligi gektaridan 60-80 kg ga to'g'ri keladi. Qalampir urug'ini ajratib olishda qayta jihozlangan SOM-2 artish mashinasidan foydalaniladi. Achchiq qalampir navlari ochiq havoda ajratib olinadi, ishchilar qo'lqop, himoya oynagi va yuzlariga doka taqib olgan blishi kerak. Urug' meva qoldiqlaridan yuvilib, 11% nami qolguncha qo'ritiladi. 1 tonna chuchuk qalampir navi mevasidan 6-8 kg, achchig'inikidan esa 10-18 kg urug' olinadi. Urug'ining xhosildorligi gektaridan 2 ts.

Baqlajonning terib olingan mevasi oldin yumshashi va to'la pishib etilishi uchun bir joyga uyib qo'yiladi, shu holda 9-12 kun saqlanadi. Urug'i SOM-2 artish mashinasida ajratiladi. Keyin urug' yuvib qo'ritiladi. 1 t mevadan 4-6 kg urug' olinadi. Baqlajon urug'ining xhosildorligi gektariga 1-1,5 ts.

№ 16 AMALIY MASHG'ULOT

Pomidorning rayonlashtirilgan navlarini o'rganish

Topshiriqdan maqsad. O'quvchilarga tomatdosh sabzavotlarning morfologik tuzilishi va navlarining o'zaro farqini hamda xususiyatlarini o'rgatish.

Uslubiy ko'rsatma. Tomatdosh sabzavotlarga pomidor, qalampir va baqlajon kiradi.

Pomidor Lycopersicum avlodiga kiradi. Bu avlod 3 ta: peruan, tukli va oddiy turga bo'linadi. Ekiladigan navlari oddiy – *L. esculentum* Mill turiga kiradi. Bu oddiy tur ham uchta kenja: yovvoyi (smorodinasimon va boshqalar), yarim madaniy (noksimon, olxo'risimon kabi) va madaniy (oddiy, tik o'sadigan, yirik bargli kabi) turlarga bo'linadi. Pomidorning yovvoyi kenja turi ekin sifatida dehqonchilikda ekilmaydi.

Ildiz sistemasi ni hoyatda sershoh bo'lib, tuproqning chuqur qatlamlariga taraladi. Yosh o'simliklarda o'q ildiz yaqqol ajralib turadi, lekin keyinchalik yosh ildizlar ham tez o'sib, unga etib oladi. Pomidorni urug'dan ekib o'stirilganda ildiz sistemasi tuproqning ancha chuqur qavatiga (150 sm gacha) kirib boradi va atrofga tarmoqlanib o'sadi. Ko'chat orqali o'stirilganda ildizlari birmuncha yuzaroq o'sadi va tuproqning 20-50 sm li yuza qavatiga taraladi. Shu tufayli ular urug'dan ekilgan

pomidorlarga qaraganda namlikni va tuproqni unumdor bo'lishini talab qiladi. YOsh pomidor o'simligining *poyasi* o'tpoya, mo'rt, yoshiga qarab dag'allashib, pishiqlashib boradi, bezli tukchalar bilan qoplangan. Poyasi yotib o'sadigan odiy va tik o'sadigan bo'ladi. *Barglari* ketma-ket joylashgan, yirik, cheti qirqilgan toq patsimon shaklda. Poya va barglarining sirti tuklar bilan qoplangan bo'lib, o'tikir hidli. *To'pguli* ya'ni, gajagi shingil deyiladi. *Guli* ikki jinsli, odiy va murakkab. *Mevasi* ikki-uch yoki ko'p xonali, sersuv, rezavor. *Urug'i* yumaloq-yassi shaklda, sarg'ish-kulrang tusda, sirti qalin tuklar bilan qoplangan. Urug'i unuvchanligini 4-6 yilgacha saqlaydi.

Pomidor navlari tupi, barglari, to'pguli va mevasi bilan bir-biridan farq qiladi:

Tupini xil: odiy indeterminant, odiy determinant, tik holda o'sadigan indeterminant, tik holda o'sadigan determinant;

Tupining kattaligi: kuchli o'suvchi, o'rta bo'yli hamda kalta bo'yli (pakana). Bosh poyaning uzunligi 50-200 sm va undan ham ko'proq;

Tupining bargliligi: kam va ko'p bargli bo'ladi. Tik holda o'sadigan va yirik bargli pomidor serbargli, odiy pomidorning tur xili esa kam va serbargligi bilan farq qiladi;

Bargining turi: qirqilgan, bo'lakli, bo'lakchali odiy va kartoshka-nikiga o'xshash bo'laksiz, bo'lakchasiz, cheti tekis;

Bo'laklarining qirqilishi: yaxlit, kam va ko'p qirqilgan;

Bo'laklarining shakli: tuxumsimon, oval, cho'ziq-tuxumsimon va keng lantsentsimon;

Bo'laklarining soni: kam (1-3) va ko'p (5 tadan ortiq);

Barg bo'lagining rangi: kulrang yashil, och yashil, to'q yashil va sarg'ish-yashil;

Barg bo'lagining yuzasi: silliq, kam va ko'p burmali. Tik holda o'sadigan navlarda barg yuzasi odatda burmali;

Shingilining xili: odiy (mevasi bir o'q bo'ylab joylashgan), yarim murakkab yoki oraliq (bir marta shoxlangan, mevasi ikkala shoxda joylashgan), murakkab (mevasi uch, to'rt va ko'p marta shoxlarda joylashgan);

Mevalarining joylanishi: g'uj (mevalar bir-biriga yondashgan), bo'sh (g'ovak – mevalari bir-biridan birmuncha uzoqda joylashgan) va o'rtacha bo'sh joylashgan (mevalarining bir qismi bir-biriga yondashgan, bir qismi yondashmagan);

SHingilining uzunligi: kalta (12-15 sm), o'rtacha (16-30 sm), uzun (30 sm dan ortiq);

Mevasining shakli va indeksi: yassi (shaklining indeksi 0,5-0,65), yassi-dumaloq (,65-0,80), dumaloq (0,8-1,0), cho'ziq tuxumsimon yoki qalampirsimon (1,25-2,2), olxo'rismion (1,35-1,5), noksimon (1,25-1,35);

Mevasining rangi: pishgan mevalarining rangi qizil, pushti, sarg'ish qizil, tillarang, sariq Hamda oq; pishmagan mevalarining rangi oqish-yashil, och yashil, yashil to'q yashil, to'q tusdagi dog'lari bor yoki bo'yiga yo'l-yo'l;

Mevasining o'rtacha vazni: mayda (60 g gacha), o'rtacha (60-100 g), yirik (100 g dan ortiq);

Mevasining yuzasi: silliq, sal qovurgasimon va kuchli qovurgasimon;

Mevasining xonaligi: kam xonali (2-3), o‘rtacha xonali (4-6) hamda ko‘p xonali (7) va unda ortiq;

Mevasining mazasi: juda mazali - 5, mazali - 4, qoniqarli - 3, bemaza - 2 va juda bemaza - 1 balli sistema bilan baholanadi;

Vegatatsiya davriga ko‘ra: pomidor navlari tezpishar (urug‘dan ekilganda 100-110 kun, ko‘chati o‘tkazilganda mevalari etilguncha 48-53 kun), o‘rtapishar (urug‘dan ekilganda 110-120 kun, ko‘chati o‘tkazilganda mevalari etilguncha 60-65 kun), kechpishar (urug‘dan ekilganda 120-130 kun, ko‘chati o‘tkazilganda mevalari etilguncha 68-72 kun) bo‘ladi. Tezpishar navlarda birinchi to‘pguli 7-8 barglardan, o‘rtapisharlarda 9-11 barglarda va kechpisharlarda 11 bargdan yuqorida shakllanadi.

1-jadval. Pomidor navlarini ta’rifi

№	NAV BELGILARI	NAVLAR		
1.	Nav tarixi:			
	kelib chiqish joyi			
	rayonlashtirilgan yili			
	rayonlashtirilgan joyi			
2.	Tupi:			
	xili			
	katta-kichikligi			
	barliligi			
3.	Bargi:			
	turi			
	bo‘laklarning qirraligi			
	bo‘laklarning shakli			
	bo‘laklarning soni			
	bo‘lakchalarining shakli			
	bo‘lakchalarning rangi			
bo‘lakchalarining yuzasi				
4.	Shingili:			
	tipi			
	mevalarning joylashishi			
	uzunligi (sm)			
	balandiligi (sm)			
5.	Mevasi:			
	balandligi (sm)			
	diametri (sm)			
	shaklining indeksi			
	shakli			
	rangi			
	o‘rtacha vazni (g)			
	yuzasi			
	xonaligi			
	mazasi			
6.	Vegetatsiya davri (kun)			

Material va jihozlar: 1. Pomidorning 5-6 ta, qalampir va baqlajonning 3-4 ta navlarining yangi o‘simliklari va mevasi – 6-8 ta; 2. Pomidor, qalampir. Baqlajonning 3-4 ta navining gerbariy qilingan o‘simliklari, konservalangan mevasi

va mulyajlari – 3-4 ta; 3. Pomidor shingilining, pomidor, qalampir, baqlajon mevalari shaklining, baqlajon barglarining, pomidor mevasi xonaligining shakllari – 2 ta; 4. Pomidor, baqlajon, qalampirning rayonlashtirilgan navlarining rasmi – 2 ta; 5. Pallali yoki platformali tarozi (toshlari bilan) – 4 ta; 6. SHtangentsirkul, pichoq, lineyka – 25-30 ta; 7. Sabzavot ekinlarining tumanlashtirilgan navlari katalogi – 8-10 ta.

15-Bob. QALAMPIR. BAQLAJON

Qalampirning ahamiyati. Bu sabzavot ekinining mevasi tarkibidagi achchiq modda (kapsiatsin – $C_{18}H_{28}O_3$) miqdoriga qarab ikki guruhga: achchiq va shirin (chuchuk) qalampirga bo‘linadi.

Achchiq qalampir mevasi tarkibida kapsiatsin ko‘p (0,2-0,3%) bo‘lib po‘sti yupqa, mayda uzunchoq, konussimon asosan sabzavotlarni sirkalash, tuzlash va konservalashda dorivor sifatida foydalaniladi. SHirin qalampir mevasi yirik, etli, tarkibida kapsiatsinni juda kam (0,015% gacha) saqlaydi. U ovqatga yangiligicha, bundan tashqari turli xil konservalar tayyorlashda ishlatiladi. Tarkibida vitamin C (askorbin kislota) saqlashi bo‘yicha sabzavotlar ichida qalampirlar birinchi o‘rinda turadi. Shirin qalampirlar mevasining biokimyoviy tarkibi 14,5% quruq modda, 1,5% oqsil, 5,4% shakar, 0,95% moy, 1,8% kletchatka, 0,69% kuldandan iborat.

O‘zbekistonda yetishtirilgan shirin qalampir texnik pishgan mevasi 54-118 mg%, qizargan, ya‘ni fiziologik pishgan mevasida esa 368-535 mg% vitamin S bo‘ladi.

Kelib chiqishi va tarqalishi. Qalampirning vatani Janubiy Amerika. Shu erdan u Evropaga, Afrika va Janubiy Osiyoga tarqalgan. Shirin qalampir asosan Ukrainada va Rossiyaning janubida, O‘rta Osiyo, shuningdek Markaziy Evropa mamlakatlarida va qisman Amerikada ekiladi. Achchiq qalampir Janubiy va SHarqiy Janubiy Osiyo, Afrika, Janubiy Amerika, Markaziy va janubiy Evropa mamlakatlarining hammasida o‘stiriladi.

Hozirgi vaqtda qalampir dunyoda 1,7 mln. gektar maydonda ekilib, 25 mln. tonna yalpi hosil olinadi. Asosan Xitoy, Meksika, Turkiya, AQSh, Ispaniyada 70% dan ziyod hosil yetishtiriladi.

Botanik ta‘rifi. Qalampir tomatdoshlar (*Solanaceae*) oilasiga mansub bo‘lib, madaniy holda *Sapsicum annuum L.* turi ekiladi. Poyasi o‘tsimon, tik o‘sadi, bo‘yi 25-30 sm dan 80 sm gacha, shoxlanuvchan bo‘ladi. barglari bandli, usti silliq yoki tukli, uzunchoq shaklda. Achchiq qalampir barglari mayda va ingichka, shirin qalampirda esa aksincha, yirik va enli barg.

Gullari ikki jinsli, mayda oq, sariq yoki och binafsha rangda bo‘lib, 9 ta tojbargi bor. Ekilgandan 80-90 kun o‘tgach, iyun-iyul oyida gullaydi va kuzgi sovuq tushguncha davom etadi.

Qalampirlar fakultativ o‘zidan changlanuvchi o‘simlik. Chunki, shirin qalampirda 15% gacha, achchiq qalampirda 25% gacha mevalar chetdan changlanish evaziga hosil bo‘lishi mumkin. Chetdan changlanishda hasharotlar (chumolilar, tripslar va qisman asalarilar) changlatuvchi bo‘lib xizmat qiladi. Ayniqsa, achchiq va shirin qalampirlar bir-biridan uzoq ekilishi shart.

Mevasi 2, 4, 6 kamerali, ko‘p urug‘li rezavor. Achchiq qalampir mevasi yirik emas, shakli cho‘ziq (shoxsimon, xartumsimon, bigizsimon) bo‘lib, po‘sti yupqa etli.

Shirin qalampirlar mevalari nisbatan yirik, etli, tsilindrsimon, kvadratsimon yoki yumaloq shaklda. Pishgan mevalari qizil, sariq yoki to‘q sariq rangda bo‘ladi. Urug‘lari och sariq, yassi-yumaloq, 1000 tasi 4-8 g. Birinchi klass urug‘larining unuvchanligi 80%. Ildiz sistemasi yuza, asosiy qismi 20-30 *sm* chuqurlikda joylashgan.

Biologik xususiyati va navlari. Tropik sharoitda qalampir ko‘p yillik, mu‘tadil va subtropik sharoitlarda bir yillik o‘simlik. Qalampirlar (achchiq, shirin) – issiqsevar, o‘sov davri (o‘simlik ko‘kargandan mevalari pishguncha) – 120-160 kun. Qulay harorat 18-25°C bo‘lib, 11-13°C haroratda o‘simliklar o‘shishdan to‘xtaydi va – 0,5-1°C sovuqdan nobud bo‘ladi.

Haroratning 30°C dan yuqori bo‘lishi o‘simlikning o‘shish va rivojlanishiga salbiy ta‘sir ko‘rsatadi. Achchiq qalampir nisbatan issiqqa chidamli. Urug‘lari juda sekin, 8-12 kunda unib chiqadi. Qalampir yorug‘sevar, qisqa kun o‘simligi. Tuproq namligiga talabchan. Shuning uchun tuproqdan namning 70-80% bo‘lishini talab etadi. Nam etishmasa gul va mevalari to‘kiladi, mevalarining tovar sifati pasayadi.

Hozir ekiladigan qalampir navlari mayda (1-2 *sm*), achchiq, etli mevalari bilan xarakterlanadigan yovvoyi tropik qalampirlaridan kelib chiqqan. Madaniylashtirish jarayonida qalampir mevalari yiriklashib, tarkibidagi achchiq modda (kapsiatsin) kamayib borgan.

Qalampirlarning janubiy formasidan hozirgi achchiq qalampirlar kelib chiqqan. Qalampirlarning navlari morfologik belgilaridan tashqari tezpisharligi, hosildorligi, mazasi, tarkibidagi shakar va vitaminlar miqdori bo‘yicha farq qiladi.

Qalampirni yetishtirish texnologiyasi. Odatda ko‘chatxonalarda amalga oshirilib, urug‘i gektariga 800-1000 g hisobida fevral oxiri mart birinchi yarmida sepiladi. Ko‘chat parvarishi boshqa ko‘chat ekinlaridan farqlanadi. Ko‘chatlar 40-60 kundan so‘ng 4-5 chinbarg chiqarganda aprel oyi oxirida dalaga o‘tkazish uchun tayyor bo‘ladi.

Er tanlash. Tuproq unumdorligiga talabchan. Shuning uchun oziq moddalarga boy, mexanik tarkibi engil qumoq, sho‘rlanmagan barcha tuproqlar yaroqli.

Almashlab ekishdagi o‘rni. Ildizmevali ekinlar, piyoz, poliz ekinlari, karam eng yaxshi o‘tmishdosh.

O‘g‘itlash. Pomidor singari bo‘lib, bo‘z tuproqlarda gektariga azot 120-200, fosfor – 140-150, kaliy 90-100 *kg*; o‘tloq va o‘tloq-botqoq tuproqlarda azot 140-150, fosfor 140-150, kaliy 100 *kg* hisobida solinadi. Go‘ng gektariga 20-30 tonna fosfor yillik normasining 50% i, kaliy yillik normasining 50% i shudgor tagiga, fosforning 25% i bilan azotning 15-20% i egat olishda beriladi. Qolgan azot va kaliy normalari aralashtirilib, teng yarmi ko‘chatlar tutib olganda, qolgan ikkinchi yarmi esa meva tugish davrida solinadi.

Erni ekishga tayyorlash. Pomidor bilan bir xil bo‘lib, xuddi shunday mashina va qurollar yordamida amalga oshiriladi. Ko‘chatlar oldindan olib qo‘yilgan, sug‘orilgan jo‘yaklarga ekiladi.

Ekish muddati va usuli. 4-5 bargli ko‘chatlar aprel ikkinchi yarmidan 10 maygacha qator orasi 60, 70 va 90 *sm* qilib, o‘simliklar orasi 25-40 *sm* qilib o‘tkaziladi.

Parvarishlash. Ko‘chatlar dalaga o‘tkazilgach, tutib olgach, darhol birinchi kultivatsiya va chopiq qilinadi. Oradan bir oy o‘tgach, ekin qator oralariga ikkinchi marta ishlov berish va opiq o‘tkaziladi. O‘suv davrida tuproq namligi dala nam sig‘imiga nisbatan 75-80% dan kam bo‘lmasligi shart. Respublikada tuproq sharoitlariga qarab har 7-12 kunda bir marta, jami chuchuk qalampirni 14-15, achchiq qalampirni – 12-13 marta, har safar 600-700 m³ ga normada sug‘orish zarur.

Hosilni yig‘ish. Meva tukkach, chuchuk qalampir hosili 35-45 kunda texnik etiladi. Bunda u normal yiriklikda va yashil rangda bo‘lib, xushbo‘y hid va mazaga ega bo‘ladi, hosil har 4-5 kunda teriladi. Achchiq qalampir esa, mevasi to‘la qizarib pishganda 2-3 marta terib olinadi. SHirin qalampir har gektardan 100-120 ts, achchiq qalampir esa 20-30 ts dan (quritilgan) hosildorlikni ta‘minlaydi. Ilg‘or xo‘jaliklarda 1,5-2 marta ziyod hosil olinmoqda.

Baqlajonni ahamiyati. Baqlajon mevasi tarkibida oziq-moddalar va vitaminlar ko‘p emas. Mevasining biokimyoviy tarkibi 6-11% quruq moddalar, 2,5-4% shakar, 0,6-1,4% oqsil va 0,2-0,4% moylardan iborat. Uning tarkibidagi vitamin «S» miqdori 1,5-7 mg% atrofida o‘zgarib turadi.

Baqlajon pishmagan barra mevalari mazaliligi uchun oziq-ovqatga ishlatiladi va konserva sanoatiga xom-ashyo hisoblanadi. Pishgan urug‘i qotgan mevalarida solanin M, ya‘ni melongen deb atalanuvchi taxir modda alkaloid to‘planib, uni iste‘molga yaroqsiz qilib qo‘yadi.

Tarqalishi. Baqlajon G‘arbiy Evropaning janubiy qismida, AQShda, Uzoq Sharqda, Yaqin Sharq mamlakatlarida, O‘rta Osiyoda, Ukraina, Zakavkaze va Shimoliy Kavkazda keng tarqalgan.

Botanik ta‘rifi. Baqlajon ham tomatdoshlar (*Solanaceae*) oilasiga mansub bo‘lib, *Solanum melongena* L. turi madaniy holda ekiladi. Uning poyasi baland bo‘yli (100 sm va ziyod) tik o‘sovchi va shoxlanuvchan. Barglari yirik, oval yoki ovalcho‘ziq bo‘lib, qalin tuklar bilan qoplangan. Gullari yirik yoki tupgul bo‘lib, 4-8 ta gultojbargli, ikki jinsli, yirik, och yoki to‘q binafsha rangda. Baqlajon fakultativ o‘zidan changlanuvchi o‘simlik. Chunki, uning gullari asosan o‘zidan, qisman hasharotlar yordamida chetdan ham changlanishi mumkin.

Mevasi yirik (0,5 kg gacha) rezavor har xil shaklda, to‘q binafsha rangli, pishganda qo‘ng‘ir-sarg‘ish yoki kul rang-yashil rangga kiradi. Uning oq, qizil va sariq rangdagi botanik formalari ham uchraydi.

Urug‘i mayda, yassi-yumaloq, kul rang-sariq, tuksiz, 100 tasining og‘irligi 3,5-4,0 g. 1-klass urug‘ning unuvchanligi 85%, 3-5 yilgacha unuvchanligini saqlaydi. Lekin, 1-2 yil saqlangan urug‘ unuvchanligi yaxshi bo‘ladi.

Ildiz sistemasi nihoyatda shoxlangan bo‘lib, asosan erning 40-50 sm, qatlamigacha kirib o‘sadi.

Biologik xususiyati va navlari. Vatani Hindiston bo‘lib, qalampir va pomidorga nisbatan issiqsevar o‘simlik. O‘suv davri ham birmuncha uzun harorat 13-14°C va namlik etarli bo‘lganda urug‘lar 4-5 kunda unib chiqadi. O‘simlikning o‘shish va rivojlanishi uchun qulay harorat 20-30°C hisoblanadi. Harorat 20°C dan pasaysa gullarning urug‘lanishi va mevalarning o‘shishi to‘xtab, 15°C da esa gul va meva tugunchalar yoppasiga to‘kiladi. Minus 0,5°C sovuqdan o‘simliklar nobud bo‘ladi. baqlajon yorug‘sevar, qisqa (10-12 soat) kun o‘simligi. Shu bilan birga u tuproqdagi

namga va oziq elementlarga talabchan. Boshqa tomatdosh sabzavot ekinlari singari ko'chati orqali yetishtiriladi.

Baqlajonni yetishtirish texnologiyasi. Er tanlash, almashlab ekishdagi o'rni, ko'chat yetishtirish, o'g'itlash, erni ekishga tayyorlash, ekish muddati va usuli, parvarishlash pomidor va qalampir ekinlaridek amalga oshiriladi.

Hosilni yig'ish. Baqlajon mevasi texnik pishganda yirik, po'sti to'q binafsha, yaltiroq, taxirsiz, urug'i qotmagan holda uziladi. Pishib ketgan mevasining rangi oqara boshlaydi. Har 5-7 kunda teriladi. Sovuq oldidan hosilning hammasi, jumladan mayda, pishmaganlari ham terib olinadi.

Baqlajon mevasini uzoq saqlab bo'lmaydi, issiqda u ayniqsa tez buziladi. Shuning uchun u uzilgach 2-3 kun ichida sotilishi va qayta ishlanishi lozim. Hosildorligi har gektaridan 200-300 ts va ziyodni tashkil etadi.

16-Bob. KARAMBOSH SABZAVOT EKINLAR

Halq xo'jaligidagi ahamiyati hamda tarqalishi. Karam o'simliklariga karamning turli botanik turlari kiradi. Eng ko'p halq xo'jalik ahamiyatiga ega hamda keng ravishda tarqalgan karam turi oq boshli karam hisoblanadi. U ikki yillik o'simlikdir.

Boshqa turlar boshli karamga nisbatan ancha kam tarqalgan. Ularning ichida gul karam ko'proq ekiladi. Gul karamning ozuqa organi kuchli darajada butoqlangan, tig'iz gulto'plamidan iborat bo'ladi. Mazkur karamning boshi yashildan tortib qopdeq oppoq tushgacha bo'ladi. U bir yillik o'simlik. "Brokkol" karam ham shu turga kiradi. U odatdagi gulli karamdan karam boshining tuzilishiga qarab farq qiladi. Uning karam boshi yashil yoki siyoh rang tusli g'unchadan iborat. "Brokkol" karamining tarqalishi juda chegaralangan.

O'zbekistonda cheklangan maydonlardagina ba'zi xavaskor dehqonlar tomonidan "Savvoy", "Bryussel", "Kolrabi", "Bargli", "Xitoyi", hamda "Pekin" karamlari yetishtiriladi (19-rasm). "Savvoy" karami boshi tuguvchi hamda oq bosh karamga nisbatan bujmaygan g'ijimli bargi bilan farq qiluvchi ikki yillik o'simlik. Bryussel ikki yillik o'simlik bo'lib balandligi 70-80 sm, barglari orasida 20-30 dona mayda boshchalar tugadi. "Kolrabi" karami birinchi yili poyasimon yoki yassi shaklli meva tugadi. U ikki yillik o'simlik. Uning mevasi birinchi yili iste'mol qilinadi. "Bargli" karam birinchi yili ovqatga ishlatiladi. U butoqlaydigan yoki butoqlamaydigan bargli poya hosil qiluvchi ikki yillik o'simlik. "Xitoyi" karam birinchi yili achchiq tuzlamalarni tayyorlashda ishlatiladigan pukak bosh tugadigan ikki yillik o'simlik. "Pekin" karami - bosh tugmaydigan bir yillik o'simlik bo'lib, himoya qilingan erda qishda ko'kat olish uchun yetishtiriladi.

Boshli karam yil davomida yangiligicha va qayta ishlab iste'mol qilinadi. Uning tarkibida o'rtacha 8,5% qyppyq modda, shu jumladan 4,2% shakar, 1,44% oqsil, 1,6% biriktiruvchi tuqima, 0,2% yog', 0,64% ko'l mavjud. Boshli karam inson uchun zarur vitaminlarga boy. Uning tarkibida C vitamini o'rtacha 31,9 mg%, kaarton 2 m%g ni, K - 4 mg% ni, PP - 2,7 mg% ni, B₁ - 0,7 mg% ni, B₂ - 0,6 mg% ni, tashkil etadi. Folevkislotasi, B₁, P, E, D, I, hamda boshqa vitaminlar ham etarli miqdorda mavjud. Unda kaltsiy, kaliy, fosfor, magniy, temir, oltingugurt, yod hamda boshqa tuzlar juda ko'p. Boshli karam parhez hamda davolash xueusiyatiga ega. Uni yuragi kasallar,

semiz odamlar, kasalga duchor bo‘lganlar iete‘mol etadilar. SHarbatli oshqozon yallig‘lanishini davolashda qo‘llanadi.



Pekin



Bryussel



Kolrabi



Brokkoli

19-rasm. Karam turlari

Gulli karamni qaynatib va qovurib iste‘mol qilinadi. Shuningdek undan konservalar tayyorlanadi. Unda o‘rtacha 9,6% quruq modda, shu jumladan 3,1% shakar, 1,43% kul bor. Boshli karamga nisbatan S vitamini (60 mg%) va mineral tuzlarga ancha boy. Karamni insoniyat juda qadim zamonlardan beri iste‘mol qilib keladi: Uni yetishtirish O‘pta dengiz, keyinroq esa Farbiy Evropada boshlangan. MDH xududida karam yetishtirtssh X asrda, oldin Kavkaz ortida keyin esa Kiev rusida boshlangan.

O‘zbekistonda karamiing sabzavot ekinlari o‘rtasidagi solishtirma hissasi ekin maydoni bo‘yicha 12% hamda yalpi mahsulot bo‘yicha 14% atrofida.

O‘zbekistonda oddiy karamning o‘rtacha hosildorligi yilning kelishiga qarab gektariga 22-27 tonna atrofida o‘egarib turadi.

Oqboshli karamning botanik xarakteristikasi hamda biologik xususiyati. Oqboshli karamning vatani O‘rta Er dengizi atroflari hisoblanadi. U birinchi yili vegetativ organ – bosh, ikkinchi yili esa reproduktiv organlar va urug‘ hosil qiladi. U ikki yillik o‘simlik.

Poyasi birinchi yili kalta, yo‘g‘on (20-50 sm) , barg bilan qalin qoplangan ko‘rinishda bo‘ladi. Odatda uni o‘zak deb atashadi. Ikkinchi yili u 1-1,5 m balandlikda vegetativ poya hosil qiladi. Bargi yirik, tepa qismidagilari to‘plangan, pastkilari esa bandli, tarvaqaylagan bo‘ladi. Uning shakli yuzasi, o‘lchami, tusi va boshqa belgilari navi va yetishtirish sharoitiga qarab o‘egarib turadi. Karam boshi juda katta ko‘rinishdagi dumaloq va yassi sharga o‘xshaydi. Boshining shakli konussimondan yassi ko‘rinishgacha o‘egarib turadi.

Bargi o‘sishi va rivojlanishi bilan bir paytda karam boshining shakllanishi ham boshlanadi. U uchki ko‘rtaklari o‘sishi va astasekin yangidan paydo bo‘lgan barglarning unda to‘plana boshlashi evaziga kattalashadi. Boshga to‘planayotgan barglarning ko‘payishi va o‘sishiga qarab karam o‘lchami ham kattalashadi. Karam boshining to‘liq shakllanishi navining tezpisharligiga qarab, niholi unib chiqqandan keyin 65-180 kun o‘tib tugallanadi. Oq boshli karam o‘zoq muddat (40-70 kun) musbat harorat (2-5°C) da saqlangandagina gullash bosqichiga tayyor bo‘lishi mumkin. Tegishli muddat saqlangan urug‘lik karam ekilgandan keyin gul butog‘ining bosh poyasi, yon butoqlari o‘sa boshlaydi, Funchasi shakllanadi, gullash urug‘lanish,

o'sish hamda qo'zog'i hosil bo'la boshlaydi. urug'ning pishi etilishi urug'lik karam ekilgach, 3,5-4 oydan keyin boshlanadi.

Oq boshli karam issiqqa uncha talabchan emas, sovuqqa chidamli. Urug'i 2-3°C da o'sa boshlaydi, biroq u 5-6°C da ommaviy unib chiqadi. Harorat 11°C bo'lganda niholi 10-12 kunda, 18-20°C bo'lganda esa 3-4 kunda unib chiqadi. Nihollar 2-3 li qisqa muddatli, birinchi chin bargi chiqqanda esa hatto 5-6°C li sovuqqa ham chidashi mumkin. Karam o'simligi 5-8 dan yuqori haroratda o'stiriladi. Ko'chat qilib o'tkazilganda esa eng qo'lay harorat 15-18°C. Harorat 25°C dan oshib ketishi karam boshi shakllanishiga salbiy ta'sir etadi. O'sishni sekinlashtiradi, o'sish davrini o'zaytiradi, bosh tugmaydigan o'simliklar sonining o'sishiga olib keladi. Oq boshli karam tuproq namligini yuqori darajada talab qiladi. tuproqning maqbul namligi NV ga nisbatan 80%, havoning maqbul nisbiy namligi 60-80%.

Uzun kun (17-18 soat) o'simlikning o'sishi va rivojlanishini, assmilyatsiya apparatining shakllanishini, gulining hosil bo'lishini tezlashtiradi.

Oqboshli karam tuproqdan juda yuqori miqdorda mineral moddalarni oladi. Gektaridan 80 tonna hosil yetishtirganda 214 kg azot, 79 kg fosfor hamda 200 kg kaliy olinadi. Barg apparati shakllanishida u ko'proq azotni, boshi shakllanishida esa fosfor hamda kaliyni iste'mol qiladi. Oq boshli karam sho'rxokka o'rtacha chidamli, neytral hamda kuchsiz sho'rlangan tuproqlarda yaxshi o'sadi.

Oqboshli karamni yetishtirish texnologiyasi. Navlari. Karam navlari birinchi yilda etilish muddatiga qarab tezpushar, o'rtapushar, kechpusharga bo'linadi va odatda ularni ertagi, o'rtagi hamda kechki deb atashadi. Ertagi karam urug'idan ekilganda texnik etilishigacha 100-120, ko'chatidan ekilganda esa 55-65 kun o'sish davrini talab qiladi.

O'zbekistonda erta muddatda ekish uchun ertapushar navlardan "Nomer pervyy Gribovskiy-147", "Iyunskaya" hamda "Navro'z", o'rta muddatda ekish uchun o'rtapushar "Toshkent-10" va "Apsheron kuzgisi", kechki muddatda ekish uchun "O'zbekiston-133", "O'zbekiston sudyasi" hamda "Saratoni", qishdan oldin ekish muddati uchun – ertapushar yaxshilangan "Mahalliy derbend" hamda o'rta-ertagi "Apsheron kuzgisi" navlari ekiladi.

O'tmishdosh ekinlar hamda erin ekishga tayyorlash. Karam uchun sabzavot almashlab ekishda eng yaxshi o'tmishdosh ekinlar, kartoshka, bodring, poliz ekinlari hamda loviyadosh ekinlar hisoblanadi. Kechki karam chim o'tlar o'rniga ekilganda ham yaxshi o'sadi. Karamni o'zining o'rniga qayta ekish maqul emas. Uni o'z o'rniga kamida 2-3 yildan keyin ekish mumkin. Ertagi karam bedaning o'rnida yaxshi o'smaydi. Chunki u ekiladigan paytda bedaning ildizlari yaxshi chirib ulgurmaydi. Yozgi karam odatda kartoshka hamda ildiz mevali ekinlar hosili yig'ishtirib olingandan keyin takroriy ekin sifatida ekiladi.

Karam ekiladigan erga ishlov berish boshqa sabzavot ekinlarini yetishtirishdagi o'xshashdir (haydash, ko'zgi shudgor, joriy rejalashtirish).

Ekishdan oldin erga ishlov berish ekish muddatiga bog'liq. Erta bahorgi ekish paytida dala erta bahorda baronalanadi hamda ekishdan oldin egatlar olinadi. Ertagi hosil yetishtirish maqsadida bu ishlar kuzda bajariladi, bahorda dalaga chiqish imkoniyat paydo bo'lishi bilan ko'chatlar o'tkaziladi. Kechki karamni ekish paytida ham ekish oldidan xuddi shunday ishlov beriladi.

Karam urug'idan ekilganda kuzgi shudgor, erta bahorda namni saqlash uchun baronalash o'tkaziladi. Ekishga ozroq qolganda er chizel yordamida yumshatiladi yoki ag'darilmasdan xaydaladi. Agar yozgi karam asosiy ekin sifatida yetishtiriladigan bo'lsa, kuzda shudgorlangan dala erta bahorda boronalanadi, 2-3 marta yalpi kultivatsiya o'tkaziladi va bevosita ekish oldidan er xaydaladi. Birinchi ekin xosili yig'ishtirib olingandan keyin takroriy ekin ekish oldidan er ag'darib xaydaladi, keyin esa boronalanadi.

O'g'it berish. O'zbekistonning bo'z tuproq yerlarida oqboshli karamdan gektaridan 529 *ts* xosil yetishtirilganda 227 *kg* azot, 68 *kg* fosfor hamda 252 *kg* kaliy solinadi. Gektaridan 25-30 tonna xosil olish uchun quyidagi miqdorda mineral o'g'itlar solish tavsiya etiladi: bo'z tuproqli yerlarga – 150-200 *kg* azot, 100-150 *kg* fosfor hamda 75-100 *kg* kaliy, o'tloq hamda o'tloq-botqoqli yerlarga 120-150 *kg* azot, 120-150 *kg* fosfor hamda 60-100 *kg* kaliy. Imkoniyatga qarab oq boshli karam yetishtiriladigan dalaga gektariga 20 tonna go'ng solib, azot, fosfor hamda kaliyning tegishli miqdorda kamaytirish mumkin.

O'g'it berishning quyidagi muddatlari tavsiya etiladi: asosiy xaydash paytida - organik o'g'itlarning, hammasi fosforli o'g'itlarning 70-75% i va kaliyli o'g'itlarning yarmi; ekishdan oldin fosforli o'g'itning qolgan qismi (25-30%) va azot yillik normasining 20-25%; ko'chatlar tutgandan keyin birinchi oziqlantirish paytida azot miqdorining 25-40%, bosh tugish arafasida (ikkinchi oziqlantirishda) azotning 35-40% hamda kaliyli o'g'itning yarmi beriladi.

Ekish usullari va muddati. O'zbekistonda karam quyidagi to'rt muddatda yetishtiriladi.

1. Ertagi – faqat ertagi navlar yetishtiriladi. “Nomer pervyy Gribovskiy-147” hamda “Iyunskaya”. Ekish fevralning oxiri – martning boshlarida o'tkazish yo'li bilan amalga oshiriladi. Xosil mayning oxirlarida etilla boshlaydi va iyun oyi ichida to'la yig'ishtirib olinadi.

2. O'rtagi karam – ko'chatidan o'tkaziladi yoki bevosita dalaga urug'idan ekiladi. Ko'chati aprelning. o'rtalaridan 10 maygacha bosqichmabosqich o'tkaziladi, urug'ini dalaga ekish esa martning ikkinchi va uchinchi o'n kunligida amalga oshiriladi. Hosili iyunning oxirlarida chiqaboshlaydi hamda avgust va sentyabrning boshlarida to'la yig'ishtirib olinadi.

3. Kechki karam – 15 iyundan 15 iyulgacha ko'chatidan o'tkaziladi. Kechki muddatli ekinda hosil oktyabr oyining ikkinchi yarminoyabr oyining boshlarida yig'ishtirib olinadi. Kechki ekin sifatida o'rtapishar “Toshkent-10” navi, o'rtakechpishar “O'zbekiston-133” va “O'zbekiston sudyasi” navlari yetishtiriladi.

4. Qish oldidan ekiladigan karam ko'chati 4-5 barg chiqargan bo'lishi kerak. U noyabrning boshlarida o'tkaziladi. Sentyabrning oxirlari oktyabrning boshlarida dalaga ypyg'idan ham ekish mumkin. Jumxuriyatimizning markaziy mintaqasida qishki karam yorug'likni yaxshi o'tkazadigan plyonka bilan bekitilishi lozim. Bunday qilish janubda ham foydalidir. Qish arafasida ekilgan karam erta bahorda ekilgan karamga nisbatan janubda bir oy oldin, respublikamizning markaziy qismida esa ikki hafta oldin etiladi. Qish oldidan karamning “Derbend maxalliysi” va kuzgi “Apsheron” navlarini ekish lozim.

O'zbekistonda barcha karam navlari qatop oralig'ining kengligi 70 sm bo'lgan xolda yetishtiriladi. Bu ularni ekish hamda qatop orasiga ishlov berishda 1,4 m izli traktordan foydalanishga imkon beradi. Biroq o'simliklar oralig'idagi masofaning tezpisharligiga qarab turlicha bo'ladi, ya'ni: ertapisharlari uchun 25-30, o'rtapisharlari uchun 40 va kechpisharlari uchun 50 sm.

Karam SKN-6 va SKN-6A ko'chat o'tkazuvchi mashinalar yordamida ekiladi. Baxopda erdagi nam etarli darajada bo'lganda ertagi karam ko'chati sug'ormasdan turib o'tkaziladi. O'rtagi va ertagi karam ko'chatlari o'tkaziladigan paytda erning namligi etarli bo'lmaydi. Shu boisdan ko'chat o'tkazishdan oldin paykalni albatta surorish, ko'chat esa kunning salqin paytida o'tkazilishi lozim.

Kuzgi tunlamning oldini olish maqsadida ekish paytida – 0,5% li xlorofos suyuqligini har bir uyaga 0,5 l hisobida solish tavsiya etiladi. Ko'chat o'tkazib bo'lingach, o'sha zaxoti suv berilishi kerak. Kechki ekishda ko'chat to'tishi uchun 2-3 marta suv beriladi. 3-4 kundan keyin o'tkazilgan ko'chatlar tekshirib ko'riladi va qo'rib olganlari o'rniga yangilari o'tkaziladi.

O'simlikni parvarishlash. Ko'chat tutishi bilan dastlabki kompleks ishlov o'tkaziladi. U qatop oralarini chopiq qilish, ko'chatlar atrofidagi tuproqni qo'lda yumshatish hamda mineral o'ritlar berishdan iborat. Keyin 1-2 marta sug'oriladi. Tuproq etilishi bilan yana shunday kompleks ishlov o'tkaziladi, faqat bu gal erga chuqurroq ishlov beriladi. Navbatdagi surorishda qanoti kengaytirilgan chopiq traktorlari bilan egat olinadi. Bu tadbir ikkinchi oziqlantirish (ammiakli selitra hamda kaliy, oltingugurt kislotasi berish) bilan birgalikda olib boriladi. Odatda ikkinchi oziqlantirish karam bosh tuga boshlagan paytda o'tkaziladi.

Ertapishar navlarda ikkinchi oziqlantirishdan keyin o'simlik kattalashadi hamda o'simliklar o'zaro tutashib ketadi. Shu boisdan bu vaqtga kelib qator oralariga ishlov berish to'xtatiladi. Kechpishar navlar ekilganda esa, ular ancha uzoq muddat o'sishi tufayli yana bir-ikki qo'shimcha chopiq va ba'zan uchunchi oziqlantirish o'tkaziladi.

Sug'orish. Yuqori xosil yetishtirish uchun tuproq namligi ertagi karamda HB ga nisbatan 80-90%, kechki karamda 80% dan pastga tushmasligi kerak. Sug'orishni taqsimlash paytida karam bosh o'ray boshlaguncha 1-2 marta sug'orilsa etarli. Karam bosh tugishi davrida sug'orish har 6-8 kunda takrorlanib turadi. Sizot suvlari chuqur joylashgan yerlarda 8-9, yaqin joylashgan yerlarda esa 5-6 marta suv beriladi.

Sug'orish ayniqsa karam bosh tuga boshlagan paytda tez-tez amalga oshirilib, har 5-6 kunda takrorlanib turadi. Ertagi karam sizot. suvlari yaqin joylashgan yerlarda esa 11-12 marta sug'oriladi. Yozgi jazirama paytida sug'orish orasida 3-4 marta yomg'irlatib sug'orish mashinasidan foydalaniladi.

Kechki karamni sug'orish sizot suvlari chuqur joylashgan yerlarda oldiniga har 7-8 kunda, kuzgi salqin paytiga kelib esa har 10-12 kunda o'tkaziladi. O'sish davomida 12-13 marta sug'oriladi. Sizot suvlari yaqin joylashgan yerlarda esa 7-9 marta sug'oriladi.

Zararkunandalar hamda kasalliklarga qarshi kurash. Karam O'zbskistonda bakterioz, soxta oqqirov kasali bilan kasallanadi va karam shirasi, kuyasi, karam kapalagi hamda burgacha zararkunandalari bilan zararlanadi. Bakteriozning oldini olish uchun urug'ga TMDT preparati purkaladi Soxta oqqirovning oldini olish maqsadida urug'ni 48-50°C haropatda namlab isitiladi. SHiraga qarshi ko'chat

o'tkazilishidan oldin unga BI-58 suyuqligi purkaladi ($1 m^2$ ga $1 l$ hisobidan). Dalada zararkunanda paydo bo'lganda esa BI-58 preparatining 0,15-0,20% li suyuq ligi yoki 70% antio, gektariga 0,6-1,0 kg hisobidan 3 kg dan solinadi. Barcha zararkunandalarga qarshi bir yo'la ku rashish uchun esa gektariga 3-5 kg dan xlorofos purkaladi. Ishlov berishni hosilni yig'ishtirib olishga 20 kun olganda mutlaqo to'xtatish kerak.

Hosilni yig'ishtirib olish. Karam boshining zachlashib qattiq holga kelishi uning pishganligidan darak beradi. Bu paytga kelib u naviga xos kattalikka ega bo'ladi. Pishib o'tib ketgan karam boshlari yorilib ketadi hamda tovarlik xususiyatini yo'qotadi. Ayniqsa pishish muddati cho'zilib ketadigan, bir tekis pishmaydigan ertapishar navlar yorilib ketishga ko'proq moyil bo'ladi. Qish oldidan o'tkazilgan ertagi va o'rtagi tezpishar hamda o'rtapishar karam navlari boshining etilishiga qarab uchto'rt marta yig'ishtirib olinadi. Bunga aprelning oxirida kirishilib mayning oxirida tugallanadi. Bahorda ekilgan karam xosili esa mayning oxiridan iyunning oxirigacha yig'ishtirib olinadi. Kechpishar navlar kamroq yoriladi. Shuning uchun ular bir-ikki terishdayoq yig'ishtirib olinadi.

Karam xosili qo'lda yoki PSO-2,0 universal pritsepli sabzavot platformasi yoki keng qamrovli TSHP-25 transportyori qo'llanishi qo'l mehnatini ancha engillashtiradi.

Kechki karam hosili 3-5°C sovuq tushishi arafasida oktyabrning oxirlari va noyabr oyining boshlarida bir yo'la yig'ishtirib olinadi. Katta maydonlarda yetishtirilganlari potok usulda yig'ishtirishda ikki qatorli MKP-2, UKM-2, UKM-4,2 karam yig'ishtiruvchi mashinalar. hamda LDK-306, ASK-20 navlarga ajratish liniyalari qo'llanadi.

Urug'chilik. O'zbekistonda o'rtapishar hamda kechpishar navlarning urug'i yetishtiriladi. Ertagi navlarning urug'i esa mamlakati bizning boshqa mintaqalaridan keltiriladi. Karamning urug'i ikki yil ichida yetishtiriladi. Birinchi yili onalik o'simligi o'stiriladi. Keyingi yili esa u gullab urug' tugadi. Urug'lik karamni parvarishlash qoidasi ham oziq-ovqat yetishtiriladigan karamniki singari. Biroq urug'lik karam yozgi muddatda yetishtirilishi shart. Hosilni yig'ishtirishga kirishishdan oldin aralash o'tkaziladi. Urug'lik uchun boshi zich tugilgan sog'lom, tipik nav belgilarini o'zida yaxshi ifoda etgan karamlar tanlanadi. Sara karamlar ildizi bilan kovlab olinib, ularning yashil barglari 3-4 sm band qoldirib kesib tashlanadi.

Onalik karam qish oldidan noyabrda yoki fevralning oxirida ekiladi. Bahorda ekiladigan onalik karamlar sabzavot omborlarida panjara so'rilarida +1°C haroratda saqlanadi. Uncha chuqur bo'lmagan xandaqlarda ildizini pastga qaratib bir qatop qilib terib ustini tuproq bilan yopib ham saqlash mumkin.

Urug'lik karamni qatop oralari 70 va 90 sm bo'lgan egatlarga tup oralig'ini 60-70 sm qilib ekiladi.

Urug'lik karam 5-7 marta sug'oriladi, qovjiragan barglari olib tashlanadi, qatop oralari 3-4 kultivatsiya qilinadi, 1-2 marta ko'chat bo'g'izi yumshatiladi, chopiq qilinadi, ko'chat o'sish paytida va gullaganda 1-2 oziqlantiriladi (gektariga 20-30 kg azot va fosfor hisobidan).

Urug' iyun-iyul oylarida pisha boshlaydi. O'simlikdagi urug' bir tekis pishmaydi, pishgan qo'zoqlar yorilib, urug' to'kilib ketadi. Shu boisdan hosil qo'zoq

sarg'ayib, urug' dumbo'l bo'lib pishganda bir-ikki sidra yig'ishtirib olinadi. O'simlik tupidan kesib olinadi, dasta qilib bog'lanib, 8-10 kun qurib pishishi uchun qo'yiladi. Yanchishi odatdagi yanchgichlar yoki qayta jixozlangan SK-5A, SKD-5, SKD-6A kombaynlari yordamida amalga oshiriladi. Urug' ZPA-1 30000 mashinasida dastlabki tarzda tozalanib, "Petkusgigant", K-531/1, "Petko'sselektra" urug' tozalagich pnevmatik kolonkasida ekish uchun tayyor holatgacha ishlovdan o'tkaziladi. Urug' 94 foizdan yuqori bo'lmagan namlikkacha quritiladi. Karam urug'ining hosildorligi gektariga 5-7, ilg'or xo'jaliklarda esa 10-12 *ts*.

Gul karam yetishtirishning o'ziga xos xususiyatlari

Biologik xususiyatlari. Gul karamning ypygi 5-6°C haropatda unib chiqq boshlaydi, biroq uning unib chiqishi uchun eng maqbul haropat 18-20°C hisoblanadi. 8-12°C da boshi jadal shakllanadi. ammo bunday haropatda u sekin o'sadi, boshi zich bo'lsada, kichik tugadi. 15-18°C da boshi ancha yirik va yumshoq to'gadi. Bunday yuqori haropatda tez tugsada, kichik bo'lib yoyilib ketadi, 35-40°C da umuman bosh tugmaydi, poyasi 45-50 *sm* ga cho'zilib ketadi. 15°C gulkosasi hosil bo'lmaydi. Gul karam -2-5°C covuqqa bardosh bera oladi.

Gul karam unumdor tuproqqa va o'g'itlarga talabchan. o'sish paytida o'nga albatra azot, fosfor va kaliy berish zarur. U namlikka ham ancha talabchan. nam etishmasligi muddatidan oldin chala rivojlangan boshchalarning to'gilishiga sababchi bo'ladi. Gul karam o'zak bashli karamga nisbatan Qo'yosh no'riga kam talabchan. Nixollik paytida nurga ko'proq intiladi. Quyosh nuri ostida rivojlangan karam boshi hamda qoramtir to'sga o'tib. iste'mol uchun yaroqsiz bo'ladi.

Yetishtirish texnologiyasi. O'zbekistonda gul karamning erta ekiladigan navlaridan o'rta ertagi "Otechestvennaya" navi va Gudman F₁, Fargo F₁ duragaylari rayonlashtirilgan.

Gul karam ham oq bashli karamlar singari o'tmishdosh ekinlar o'rniga ekiladi. Erga ishlov berish usuli ham o'xshash. Gul karam erta bahorda va yozda yetishtiriladi. Ertagi ekin hosili may-iyunda, kechkisi oktyabr va noyabr oylarida yig'ishtirib olinadi.

Bahorda ekiladigan gul karamning bosh to'gishi qattiq issiq boshlanadigan paytga to'g'ri kelib qolmasligi uchun u iloji boricha erta - fevralning oxiri, martning boshlarida ekiladi. Kechki karam iyulning oxirlari avgustning boshlarida ekiladi. Gul karam ko'chati qo'lda 70Ч30 *sm* sxemada ekiladi.

Gul karam o'g'itlarga, ayniqsa organik o'g'itlarga moylidir. Shu boisdan uni yetishtirishda gektariga 20-30 tonna go'ng, 4-5 *ts* ammiakli selitra, 5-6 *ts* superfosfat hamda 1-2 *ts* kaliy sulfat solinadi. Go'ng, kaliy o'g'itlari hamda fosfor o'g'itlarining yarmi ekishdan oldin, qolganlari esa keyin beriladi. Gul karam rivojlanishining dastlabki bosqichlarida azot oziqasi, bosh tuga boshlangandan keyin esa azotfosforli o'g'itlar solinadi. Oziqlantirish ko'chat ekilgandan keyin 1-2 hafta o'tib boshlanadi.

O'simlikni parvarishlash, sug'orish qatop oralarini kultivatsiya qilish hamda chopiqdan iborat. Bahorgi gul karam sizot suvlar, chuqur joylashgan yerlarda 7-8 martacha, kechki ekinda esa sug'orish 8-10 martaga etkaziladi. Sug'orish o'so'v davrida har 8-10 kunda o'tkaziladi.

Gul karam yetishtirishda bajarilishi shart bo'lgan tadbirlardan biri uning boshini quyosh nuridan pana qilishdir. Aks hamda quyosh nurida quyib qoladi. To'silmagan

karam boshlari rangini, iste'mol sifatini hamda mazasini yo'qotadi, muddatidan oldin to'kilib ketadi.

Gul karam xosili tanlab uziladi, zero uning bosh tugishi bir tekis kechmaydi.

Gul karam yozda ekilganda uning bir qismi bosh tugishga ulgurmay qoladi. Diametri 4-5 *sm* karamlar boshi kuzda, sovuq tushishi arafasida bargi va ildizi bilan birga qazib olinadi hamda go'ngdan tozalangan parnik yoki plyonka bilan yopilgan issiqxonalariga o'tkaziladi. Ko'chat tik xolatda ekilib, birinchi bargigacha tuproq bilan ko'miladi. 1 *m* erga boshining yirikligiga qarab saralangan 30-40 o'simlik (bir parnik qolipiga 45-70 o'simlik) o'tkaziladi. Issiqxonalar isitiladi. Qo'shimcha o'stirish paytidagi maqbul harorat +2+4°C. Bunday haroratda karam me'yorida, tig'iz bosh tugadi. Qo'shimcha o'stirish muddati karam boshining o'lchami, harorat sharoitiga qarab 1,5-3 oy. Ana shu muddat ichida karam boshi o'lchami 3-4 barobar kattalashib, yanvarda 250-300 g ni tashkil qiladi.

№17 AMALIY MASHG'ULOT

Oqboshli karamning rayonlashtirilgan navlarini o'rganish

Topshiriqdan maqsad. O'quvchilarni O'zbekistonda rayonlashtirilgan oddiy karam navlarini morfologik belgilari hamda bu navlarni birini ikkinchisidan farq qiladigan asosiy belgilari bilan yaqindan tanishtirish.

Uslubiy ko'rsatma. Oddiy karam hayotining birinchi yili hosildor qismi, vegetativ organ – karambosh o'raydi, ikkinchi yili reproduktiv organlar va urug' hosil qiladi. *Poyasi* hayotining birinchi yili kalta (20-50 *sm*), yo'g'on, barglar bilan qalin qoplangan bo'ladi. U, odatda, o'zak deb ataladi. Hayotining ikkinchi yili o'simligi bo'yi 1-1,5 *m*, shoxlanadigan poya chiqaradi. *Barglari* yirik, bandining uzunligi 5-15 *sm* va undan uzun. Barg plastinkasi seret, qalin tomirlagan bo'ladi.

Karamboshi katta bo'lib o'sib ketgan yopiq uchki kurtakdir. Ertapishar navlari kichikroq, diametri 10-20 *sm*, kechpisharlarniki yirik 25-40 *sm* bo'ladi. *To'pguli* cho'ziq shingil, egilgan va egilmagan, uzunligi 60-80 *sm*. *Guli* ikki jinsli, o'rtacha yirik. gulkosabargi va tojbarglari to'rttadan, tugunchasi ustki, ikki uyali. *Mevasi* 5-13 *sm* uzunlikdagi, tsilindrsimon yoki yassi tsilindrsimon qo'zoq. *Urug'i* qo'zoq ichidagi pardaga birikkan, yumaloq, kam xonali, rangi jigarrangdan qoragacha, o'ratcha yirik bo'ladi.

Karam navlari vegetativ (o'zagi, barg plastinkasi, to'pbargi) va hosil organlari (karam boshi)ning qator morfologik beligllari bilan bir-biridan farq qiladi. Shuning uchun navlarni o'rganishda nav belgilari kompleksidan foydalanish shart:

Tashqi o'zagining bo'yi: past (16 *sm* gacha), o'rtacha (16-20 *sm*), katta (20 *sm* dan baland);

To'pbargining katta-kichikligi: mayda (diametri 60 *sm* gacha), o'rtacha (60-80 *sm*), yirik (80 *sm* dan ortiq);

To'pbargida barglarni joylashishi: gorizontal, yarim ko'tarilgan, ancha baland ko'tarilgan va yuqoriga yo'nalgan;

Barg plastinkasining tipi: yaxlit, bandsiz, yaxlit banli, hoshiyali, plastinkasi pastga qaragan, kuchsiz lirasimon va lirasimon;

Bandining uzunligi: bandsiz, kalta bandli (4-10 *sm*), o'rtacha bandli (10-15 *sm*). uzun bandli (15 *sm* va undan ortiq);

Barg plastinkasining shakli: 1) *cho'ziq platsinkali*: keng lantsetsimon, ovalsimon, yuqoriga va pastga yo'nalgan, teskari tuxumsimon, enli teskari tuxumsimon; 2) *yumaloq plastinkali*: yumaloq va ko'ndalang-ovalsimon; 3) *keng plastinkali*: ko'ndalang-ovalsimon va kurtaksimom;

Barg plastinkasining katta-kichikligi: mayda (25-40 sm), o'rtacha (40-50 sm), yirik (50 sm) Hamda undan yirik;

Barg plastinkasining yuzasi: yassi, botiq, bir oz botiq, ancha botiq, qoshiqsimon botiq, do'ng, asosiy tomir bo'yicha bir oz do'ng, chetlari pastga egilgan, asosiy tomir bo'ylab kuchli bo'rtgan va pastga osilib tushadi;

Bar to'qimasining yuzasi: silliq, burishgan;

Bargining cheti: tekis, kuchsiz to'lqinsimon, to'lqinsimon, kuchli to'lqinsimon, pistasimon ilonizi, shokilali;

Barglarining rangi: och-yashil, yashil, to'q-yashil, kulrang-yashil, ko'kish-yashil. Yashil-binafsha, ola-chipor, ko'k-yashil, qizil-banafsha;

Barglaridagi mum g'uborligi: kam, o'rtacha, ko'p;

Karamboshining shakli va indeksi: yassi (indeksi 0,4-0,7), yumaloq-yassi (0,7-0,8), yumaloq (0,8-1,1), konussimon (0,8-1,4), ovalsimon (1,4-2,1);

Karamboshining katta-kichikligi: mayda, o'rtacha, yirik;

O'rtacha vazni va zichligi: mayda (0,5-1,5 kg), o'rtacha (1,5-2,5 kg), yirik (2,5 kg dan ortiq);

Ichki o'zagining uzunligi: qisqa, uzun;

Karamboshining rangi: turli darajada oq, yashilsimon oqish;

Vegetatsiya davri: ertapishar (urug'idan ekilganda texnik etilishigacha 100-120, ko'chatidan ekilganda esa 55-65 kun), o'rtapishar (urug'idan 130-150 kun, ko'chatidan 75-80 kun), kechpishar (urug'idan 170-180 kun, ko'chatidan 110-120 kun).

Ishni bajarish tartibi. Talabalar yangi o'simliklardan yoki sabzavot omborlarida saqlanayotgan ekinlardan foydalanib, karamning morfologik belgilari bilan tanishadilar va respublikamizda rayonlashtirilgan navlarini 1-jadval bo'yicha ta'riflaydilar.

1-jadval. Karam navlarini ta'rifi

№	NAV BELGILARI	NAVLAR		
1.	Nav tarixi:			
	kelib chiqish joyi			
	rayonlashtirilgan yili			
	rayonlashtirilgan joyi			
2.	Tashqi o'zagining bo'yi:			
3.	Barglari:			
	to'pbargining kattaligi			
	to'pbargida joydashishi			
	barg plastinkasining tipi			
	bandining uzunligi			
	shakli			
	katta-kichikligi			
	plastinkasining yuzasi			
	barg to'qimasining yuzasi			

	cheti			
	rangi			
	mum gubori			
4.	Karamboshi:			
	bo'yi (<i>sm</i>)			
	diametri (<i>sm</i>)			
	shakl indeksi			
	shakli			
	o'rtacha vazni (<i>g</i>)			
	zichligi			
	ichki o'zagining uzunligi			
	rangi			
	mazasi			
5.	Vegetatsiya davri (<i>kun</i>)			
6.	Saklanuvchanligi			
7.	Yorilishga moyilligi			

Material va jihozlar: 1. Rayonlashtirilgan 5-6 ta navining to'pbargi va tashqi o'zagi bo'lgan yangi o'simliklari – 6-8 ta; 2. O'lchov lineykalari, plyonkali lenta, shatngentsirkul — 2-3 ta; 3. Pichoq, qalam – 25-30 ta; 6. Pallai taroz - 4 ta; 4. Bo'yi va diametri har xil bo'lgan karambosh hajmining tablitsalari – 2 ta; 5. Bargning shaklini, yuzasini va tomirlanishini, karamboshining shakli va zichligini aniqlash uchun jadval-sxemasi – 2 ta; 6. Rayonlashtirilgan navlarini rasmlari – 2 ta; 7. Rayonlashtirilgan navlar katalogi – 8-10 ta.

17-Bob. ILDIZMEVALI SABZAVOT EKINLAR

O'zbekistonda ildizmevali sabzavotlardan sabzi, lavlagi, turp, sholg'om va rediska yetishtiriladi, mamlakatning boshqa mintaqalarida bulardan tashqari pasternak, petrushka, selderey, oryukva, tsikoriy, skrotsiner ham o'stiriladi.

Sabzini yangiligida va pishirib iste'mol qilinadi, konservalanadi va quritiladi. Sabzi sharbati bolalarga oziq sifatida beriladi. Kamqonlikda, qonbosimi kasalliklarida dorivor sifatida foydalaniladi. Sabzi urug'idan efir moyi, liker tayyorlashda va atirupa – kosmetika sanoatida ishlatiladi.

Nostandart va ezilgan sabzilar chorva mollarga oziqa sifatida beriladi. Sabzi ildizmevasi qandga boy, ayrim navlarda u 12% ga etadi. Unda kraxmal, kletchatka, pektin va azotli moddalar bor. Ildizmevasi kulida kaliy, natriy, kaltsiy va barcha mikroelementlar mavjud. Sabzida ferment va vitaminlar, ayniqsa, karatin (5-10 mg%) ko'p.

Lavlagi oziq-ovqat sifatida yil davomida ishlatiladi, bahorda ovqatga yosh barglari va ildizlari, yozda va kuzdamevasi foydalaniladi.

To'yimlilik jihatdan lavlagi bir qator sabzavotlardan ustun turadi. Uning ildizmevalarida 18-20% quruq moddalar, shu jumladan 8-12% qand, 1,3-1,4% oqsil, 0,1% lipid, 0,7-0,9% kletchatka bor. Shuningdek, 30 mg% gacha C, PP guruhidagi B₁ va PP vitaminlarga ega. Organik kislotaga boy sabzavotlar orasida lavlagi fosfor va kaliy saqlash bo'yicha birinchi o'rinlarda turadi. U shuningdek, juda ko'p boshqa minerallarni o'zida saqlaydi.

Sholg'om ildizmevasi xomligicha, qovurilgan, dimlangan va qiymalangan holda iste'mol etiladi, shuningdek chorvaga beriladi. U uglevodlar, oqsillar, vitaminlar va mineral tuzlarga nihoyatda boy.

Sabzini qadimgi greklar va rimliklar eramizdan 2 ming yil oldin iste'mol etganlar. Rossiyada u XIV-XV asrlarda keng tarqaldi. Lavlagi 3 ming yildan ortiq vaqtdan beri ma'lum.

Ildizmevali sabzavotlar er sharining hamma erida yetishtiriladi. Ulardan eng ko'p tarqalgani sabzi.

MDH da ildizmevali sabzavotlar barcha tuproq iqlim zonalarida yetishtiriladi. Bizning mamlakatimizda sabzi 18-19 ming ga erda yetishtiriladi. Uning o'rtacha hosildorligi gektaridan 13-15 t.

Botanik xarakteristikasi va biologik xususiyati. Ildizmevali sabzavotlar turli xil botanik oilalarga: sabzi soyabongullilar, xo'raki lavlagi – sho'ragullilar, turp sholg'om va rediska – butsimongullilar oilasiga mansub. Bularning ko'pchiligi O'rta dengiz atroflaridan kelib chiqqan. Shu bilan birga sabzi, turp va sholg'omning mahalliy O'rta Osiyo turlari ham bor. Old Osiyo sabzi va lavlagining, Yaponiya va Xitoy turp, rediska va sholg'omning ayrim shakllarini bergan. Rediskadan boshqa barcha ildizmevali sabzavotlar ikki yillik bo'lib, 1-yili bargi va ildizmevasi, 2-yili urug'i tarkib topadi.

Ildizmeva shaklini tashkil topishida uning alohida o'suv qismlarining hay darajada qatnashishi bilan belgilanadi.

Sabzi. Barglari uch besh karra patsimon qirilgan. Rangi och yashildan to'q yashilgacha, ba'zida kulrang yoki gunafsha tulgacha bo'ladi. Bargining shakli va kattaligi navi hamda yetishtirish sharoitiga harab kuchli o'zgarib turadi. Ildizmevasining shakli – d umaloqdan uzunchoqqacha. Ildizmevasi hajmi va yetishtirish sharoitiga qarab 30 dan 200 g gacha va undan yuqori o'zgarib turadi. Ildizmevasi shakli, yuzasi, rangi, navi, yetishtirish sharoitiga ko'ra turlicha bo'ladi.

Gulpoyasi 1 m va undan yuqori bo'ladi. Tupi kam va yon tomonga tarvaqaylagan ko'p poyali. Har bir poyasi zontiksimon murakkab gulto'pi bilan tugallanadi. Mevasi ikki urug'li. 1000 dona urug'ining og'irligi 1,0-2,8 g. Sabzi urug'i ekilganidan 10-15 kun o'tgandan so'ng, past haroratda esa 25-30 kundan so'ng o'sib chiqadi. Unib chiqqanidan 10-15 kundan so'ng birinchi haqiqiy barg paydo bo'ladi. Ildizmevasi urug' unib chiqqandan so'ng 50-70 kunda paydo bo'ladi, to'liq rivojga esa 80-140 kundan so'ng erishiladi.

Sabzi gullashi va hosil berishi uchun 60-100 kun davomida 0+2°C harorat ta'sir etishi zarur. Urug'lik ekilgandan so'ng gulpoyasi 30-35 kundan so'ng paydo bo'ladi, gullashi 50-80 kundan va urug'lik pishishi 100-120 kundan so'ng bo'ladi.

Lavlagining guli mayda, ko'kish, ba'zan qizil yoki sariq, otaliqlari 5 dona. Otaliqlari onalikdan ikki-uch kun oldin ochiladi. Lavlagining 2-3 dona gullari qo'shib o'sib, qo'shaloq meva hosil qiladi. Har bir qo'shaloq mevada 2-3 dona urug' bo'ladi. 1000 dona urug' og'irligi 10-22 g.

Lavlagi urug'i sharoit etarli bo'lganda ekiladiganidan so'ng 8-, 10- kuni ko'karib chiqa boshlaydi. Oradan 6-10 kun o'tgach esa birinchi haqiqiy barg chiqaradi. O'sib chiqqanidan so'ng ildizmevasi bog'lab etilishi 20-25 kundan so'ng, to'liq rivojlanishi – 80-100 kundan keyin ro'y beradi.

Turp va rediska urug‘i ekilgach 4-6 kundan keyin chiqadi. 1-2 barg chiqargandan keyin ildizmevasi kattalasha boshlaydi. Ildizmevasining jadal rivojlanishi o‘sib chiqqanidan keyin turpda 55-120 va rediskada 30-60 kundan so‘ng boshlanadi. Urug‘lik turp ekilgach 35-40 kundan so‘ng gullaydi. Urug‘i 100-110 kundan keyin etiladi. Rediskada gullash urug‘lik ekilgach 70-100 va urug‘ining etilishi 140-170 kun o‘tib bo‘ladi.

Sholg‘om maqbul sharoitda sepilganidan so‘ng 4-5 kun o‘tgach chiqadi. Ildizmevasining shakllanishi urug‘i unib chiqqanidan 60-80 kun o‘tgach tugaydi. Urug‘lik o‘simlikning gullashi ekilganidan 15-20 kun o‘tgach boshlanadi va 25-30 kun davom etiladi.

Ildizmevali sabzavotlar sovuqqa chidamli o‘simliklardir. Sabzi urug‘i 3-5°C da, lavlagi 5-6°C, turp va rediska 1-2°C una boshlaydi. Turp, lavlagi va rediska urug‘i unishi uchun maqbul harorat 20-25°C, sabzi uchun 25-27°C.

Sabzining ildizmevasi shakllanishi va o‘shishi uchun 20-22°C, turp, rediska va sholg‘om uchun 18-20°C, lavlagi uchun 15-25°C harorat zarur. Unib chiqqan ko‘chatlar – 2-3°C, katta yoshdagi o‘simliklar – 5-6°C ga chidaydi.

Ildizmevali sabzavotlar – uzun kun o‘simliklari. Turp, sholg‘om va ayniqsa rediskada ildiz sistemasi kuchsiz rivojlangan bo‘ladi. Bu ularning tuproq namligiga talabchanligini oshiradi. Namlik etarli bo‘lmaganda ular shakli buzuq va iste‘molga unchalik yaramaydigan ildizmeva beradilar. Sabzi va lavlagi nisbatan qurg‘oqchilikka chidamli o‘simliklar. Biroq ular yuqori hosilni butun o‘suv davrida namlik bilan etarli ta‘minlanib turganlaridagina beradilar. Ular uchun tuproq nam sig‘imi 70% bo‘lishi zarur. Tuproq namligiga talabchanlikni urug‘ unib chiqayotganda va ildizmeva shakllanayotganda oshiradilar.

Turp, rediska va sholg‘om tuproqning unumdorligi va uning mexanik tarkibiga talabchan. Sabzi va lavlagi ildiz sistemalari yaxshi rivojlanganligi va o‘suv davri nisbatan uzoq davr davom etishi bilan ajralib turadi. Shu tufayli tuproqqa nisbatan kam talabchandirlar. Biroq ular mineral o‘g‘itlarni yaxshi qabul qiladilar, mexanik tarkibi engil tuproqlarda ko‘p hosil beradilar. Yangi organik o‘g‘itlar ildizmevalarining shoxlanishiga sabab bo‘ladilar. Shu sababli saqlanish muddati qisqaradi.

Navlar. O‘zbekistonda sabzini – 13, lavlagini – 6, turpni – 4, rediskani – 7, sholg‘omni – 3 navlari ekishga tavsiya etilgan.

O‘zbekistonda sabzining uch xil mahalliy navlari rayonlashtirilgan – ertapishar «Mushak-195», o‘rta ertapishar, «Sariq Mirzoyi-304», o‘rtapishar «Qizil Mirzoyi-228» va ikkita evropa o‘rtapishar navlari – «SHantane-2461», va «Nantskaya-4». Respublikaning barcha viloyatlarida lavlagining bitta «Bordo-237» (100-110 kun) va turpning ertapishar “Kuz xadyasi” (50-60 kun) «Marg‘ilon» (80-70 kun) navi rayonlashtirilgan.

SHolg‘omning ertapishar «Namangan mahalliyisi» va «Samarqand mahalliyisi» va “Miyassar” navlari rayonlashtirilgan. Rediskaning o‘rtagi ertapishar «Saksa» va «Ertapishar», o‘rtapishar «Qizil-oq uchli», «Krasny velikan», «Mahalliy mayskiy», «Tashkentskiy beliy» mahalliy navlari rayonlashtirilgan.

Yetishtirish texnologiyasi. Ildizmevali sabzavotlar organik moddalarga boy o‘tloq, o‘g‘itlangan qumoq yoki soz tuproqlarda yaxshi o‘sadi. Lavlagi boshqa

ildizmevalarga qaraganda og'ir soztuproqlarga chidamli va kamsho'rlangan yerlarda ham muvaffaqiyatli yetishtirilishi mumkin. Ildizmevali sabzavotlar juda sekin o'sadi, shu sababli begona o't bosgan dalalarda osonlikcha yovvoyi o'tlar orasida qolib ketishi mumkin. Shu tufayli ularni begona o'tlardan tozalangan maydonlarga o'tmishdoshlariga qarab joylashtirish zarur. Ildizmevalilarni kartoshka, karam, pomidor va bodring ekilgan yerlarga ekish maqsadga muvofiqdir. Ildizmevalilarni yozda ikkinchi ekin sifatida ertagi kartoshka va sabzavotlar yig'ishtirib olingach ekiladi.

Tuproqni asosiy ishlash boshqa sabzavot ekinlarida qanday bo'lsa shunday o'tkaziladi. Ko'pgina ildizmevalilarning urug'i juda mayda, ular ekish paytida tuproqqa chuqur kirmasligi kerak. Shu sababli ekish oldidan erga ishlov berganda tuproq yuzasi tekis, mayda, donador qilib yumshatilgan bo'lishi zarur. Bunga tuproqni bevosita ekish oldidan boronalash va yumshatish bilan erishiladi.

O'g'itlash. Boshqa sabzavotlarga solishtirganda ildizmevalilar oziqvgv u darajada nisbatan talabchan emas. Biroq o'suv davri davomida oziqqa nisbatan talabchan bo'ladilar.

O'zbekiston sharoitida gektaridan 100 *ts* dan hosil beradigan sabzi tuproqdan 25-29 *kg* azot va 11-14 *kg* fosfor oladi.

Gektaridan 150-200 *ts* hosil olish uchun o'g'itlarni quyidagi miqdorda solish tavsiya etiladi: (*kg/ga*): bo'ztuproqli erga 120-150 azot, 80-100 fosforli, 40-50 kaliyli. Fosforli o'g'itlar (yillik miqdorining 70-75% i) va kaliyning hammasi asosiy haydashdan so'ng, fosforli o'g'itlarning qolgan qismi – ekish oldidan solinadi. Azotli o'g'itlar o'suv davrida ikki bo'lib beriladi: yaganadan so'ng, 2-3 ta haqiqiy bargi chiqqanida va ildizmevalari shakllana boshlaganda.

Ekish usullari va muddati. O'zbekistonda ildizmevali sabzavotlarni quyidagi muddatlarda yetishtiriladi:

1. Ertabahorgi – respublikatning janubiy va markaziy mintaqalarida dalaga chiqish mumkin bo'lgan birinchi damlarda – fevral oxiri mart boshida, shimoliy mintaqada martning ikkinchi yarmida. Bunda sabzi va lavlagi yetishtiriladi. «Bordo-237» va sabzining «Mushak-195» navlari ekiladi.

2. Kuzgiqishki – 15 noyabrdan 10 dekabrgacha, ya'ni muntazam sovuqlar boshlanishi oldidan o'tkaziladi. Bunda faqat chidamli evropa navlari: sabzining «Nantskaya-4», «SHantane-2461» va lavlagining «Bordo-237» navlari ekiladi. Hosili may oxiri va iyunda yig'ishtirib olinadi.

3. Yozgi – bunda sabzi, lavlagi, turp va sholg'om yetishtiriladi. Lavlagi va sabzi 15 iyundan 10 iyulgacha, turp va sholg'om esa iyulning ikkinchi yarmidan avgustning birinchi o'n kunligi orasida ekiladi. Hosil oktyabrning oxiri noyabrning boshida, sovuq kunlar tushishi oldidan yig'ishtirib olinadi. Bu davrda sabzining «Sariq Mirzoyi-204», «Qizil Mirzoyi-228» navlari ekilsa yaxshi natijaga erishiladi. Shuningdek, boshqa ray-onlashtirilgan navlarini ham ekish mumkin.

Rediskani odatda bahorda bir necha kun oralatib, shuningdek kuzdasentyabr oyida ekiladi.

Ildizmevalilar urug'i odatda ivitmasdan ekiladi. Ayrim hollarda, ekish kech qolganda, sabzi urug'i ikki sutka mobaynida, boshqa ildizmevalilar urug'i 18-24 soat namlab qo'yiladi. Namlangan urug' sepilishi oson bo'lishi uchun quritiladi. Erta

bahorda sepilgan sabzi urug‘i tez unib chiqishi uchun uni sepmasdan oldin 1-2 kechakunduz davomida xo‘llash va nam holida uy haroratida (2-3 kun) 0-3°C da saqlash tavsiya etiladi.

Ildizmevali sabzavotlar qatorlab, lentasimon, kengqatorlab ekiladi. Ekilayotganda urug‘ to‘liq qatorlab joylashtiriladi. Lavlagi va turp ildizmevasi katta bo‘lgani uchun 60 *sm* qator oralab, qatorlab va ikki qator lentasimon qilib 50+20 *sm* sxemsi bo‘yicha ekilishi mumkin. O‘simliklar oralig‘idagi kerakli masofa unib chiqqandan so‘ng belgilanadi.

Ildizmevali sabzavotlar osma SKOB-4,2 sabzavot seyalkasida yoki sug‘orish arig‘i ochadigan, keng qatorli soshnik va boshqa moslamalar ulanganlari bilan ekiladi. Yozda va kuzda ekin ekilayotgan vaqtda sug‘orish egatlari ochib ketiladi va ekib bo‘lingach, oziqlantirish uchun sug‘oriladi.

O‘zbekistonda bir gektar erga 15-16 *kg* lavlagi, 5-6 *kg* turp va sabzi, 15-20 *kg*, rediska va sholg‘om urug‘lari – 2 *kg* ekiladi. Lavlagini 2-4, sabzi va qolgan ildizmevalilar 1-2 *sm*, engil qumoq tuproqlarda esa 3 *sm* chuqurlikka ekiladi.

Ekinlar parvarishi. Erta bahorgi va kuzgiqishki ekishda qatqaloqqa qarshi ekib bo‘lish bilan 1,5-2 *sm* chirigan go‘ng solib maydon mulchalanadi, shuningdek mexanik usulda yoki engil to‘rsimon borona bilan qatqaloq yumshatiladi, shuningdek tuproqni yumshatish uchun uzoq muddatli sug‘orish amalga oshiriladi.

Qator orasidagi begona o‘tlarga qarshi kurash kultivatsiya o‘tkazish orqali amalga oshiriladi. Uni o‘simlik to‘liq unib chiqqandan va har bir sug‘orishdan so‘ng 4-5 marotaba yoki kun oralatib o‘tkaziladi. Begona o‘tlar qo‘l kuchi yordamida ham yo‘qotiladi. Ularni yulish o‘simlik unib chiqqandan so‘ng amalga oshiriladi va 2-3 marta takrorlanadi.

Sabzi ekilgan maydonidagi begona o‘tlarni yo‘qotishda gerbitsidlar bilan ishlov beriladi. O‘zbekiston sharoitida sabzi unib chiqishga qadar treflandan gektariga 0,5-0,75 *kg* miqdorida sepish tavsiya etiladi (8-10 *sm* qilib tuproq ostiga solinadi). Prometrinni gektariga 3 *kg* miqdorida eritma holda (ekilgandan so‘ng, sabzi unib chiqquncha) solinadi.

Urug‘k ekilgandan so‘ng unib chiqquncha gektariga 2,5-3 *kg* linuron va propazin preparatlarini ham qo‘llash mumkin. Sabziga 1-2 bargi chiqqanidan keyin gektariga 3 *kg* prometrin bilan ishlov beriladi. Lavlagiga ekilgandan unib chiqquncha atsetlurom (9,3-13,9 *kg/ga*) va 1-2 haqiqiy barg chiqargach betonolom (6-8 *kg/ga*) bilan ishlov beriladi. Mahsulotlarni realizatsiya qilish dozanek, linuron bilan ishlov berilgandan so‘ng oradan 4 oy o‘tgach ruxsat etiladi.

Tajribalar ko‘rsatadiki, jumhuriyatda sabzini maxsusqog‘oz ostida yetishtirilsa katta samara beradi, u bir yillik o‘tlarni butunlay bartaraf etadi, tuproqning suv va oziqlanish rejimini yaxshilaydi, hosildorlikni oshiradi. Bu usulni qo‘llash maxsus texnikani talab etadi. U bir vaqtda ekishni amalga oshiradi va shu bilan birga qog‘ozni yoyadi hamda uni ustiga tuproq to‘kadi.

Ildizmevalilarni parvarishida yaganalash majburiy jarayon hisoblanadi, uni odatda begona o‘tlarni tozalash bilan birgalikda o‘tkazadilar.

O‘simlik juda zich bo‘lmasa, 3-4 chin barg chiqargandan keyin bir marta yagana qilish bilan cheklaniladi. Lavlagining birinchi yaganasi unib chiqqanidan so‘ng 8-10 kun o‘tgach amalga oshiriladi. Boshqa ildizmevalilarni yaganalash esa unib

chiqandan so'ng 12-15 kun o'tgach amalga oshiriladi. Hamma ildizmevalilarda ikkinchi yagana birinchisidan 2-4 hafta o'tgach o'tkaziladi. Birinchi yaganada o'simliklar orasida masofa 2-3 sm, ikkinchi yakunlovchi yaganada – sabzida 5-7 sm, lavlagi va sholg'omda 8-12 sm va turpda 10-15 sm qoldiriladi. Lavlagi va sabzini ikkinchi marta yagana qilganda undan ko'kat sabzavot sifatida foydalanish mumkin. Lavlagi, turp, sholg'omning birinchi yaganasini qisman mexanizatsiyalashtirish mumkin. Bunda kultivator g'ozpanjasidan yoki lavlagini yagana qiluvchi moslamadan foydalaniladi.

O'zbekiston sharoitida ildizmevalilarni sug'orish majburiy hasoblaniladi. Qoniqtirib sug'orilmaganda hosildorlik pasayadi va oziqlik qiymati yomonlashadi. Ildizmevalilarni yetishtirishda tuproqning samarali namligi dala nam sig'imiga nisbatan 70-80% bo'lishi kerak. Sabzi va lavlagini erta bahorda ekilganda sug'orishni odatda apreldan, barcha o'simliklar o'sib chiqandan so'ng boshlanadi. Avvaliga 10-12 kun o'tkazib sug'orib turiladi. May oyi boshidan o'simlik ildizmevasi jadal shakllana boshlanganda sug'orish oralig'ini 7-10 kunga qisqartiriladi, may oyining oxiri va iyunda har 5-6 kunda sug'oriladi. Sug'orishning umumiy soni 8-9 taga etadi. Sizot suvlari yaqin joylashgan tuproqlarda sug'orish bir muncha kamaytiriladi va uning umumiy soni 5-6 tani tashkil etadi. Xuddi shunday rejim kuzgikechki mavsumda ekilgan o'simliklarga nisbatan qo'llanadi. Erta bahorda yetishtiriladigan rediska sug'orilmaydi yoki 1-2 sug'orish amalga oshiriladi.

Yozda ekilgan ildizmevali ekinlar unib chiqquncha tuproq namligini saqlab turish uchun har 3-4 kunda sug'orish o'tkaziladi. Unib chiqqanidan so'ng ham 8-10 kunda, pishib etilayotganda esa har 12-15 kunda sug'oriladi. Kechki ildizmevalilarni yig'ib olishdan 2-3 hafta oldin sug'orish to'xtatiladi. Sizot suvlari yaqin joylashgan yerlarda sug'orish oralig'i uzayadi va sug'orishning umumiy soni 6-8 tani tashkil qiladi.

Zararkunandalar va kasalliklarga qarshi kurash. Ildizmevali sabzavotlar unshudring, o'simlik biti bilan kuchli zararlanadi. Ularga qarshi kurash boshqa sabzavot ekinlarinikiga o'xshashdir. Lavlagi uzun oyog'i, lavlagi kapalagi, lavlagi burgasi bilan zararlanadi. Bu zararkunandalarga qarshi 0,4-0,5% li xlorofos eritmasi yoki 0,7% li kremneftorli natriy eritmasi purkalganda yaxshi natija beradi.

Hosilni terib olish. Kuzgi, kuzgiqishqi, erta baqorgi qilib ekilgan sabzi va lavlagini ikki marta terib olinadi. Avvaliga erta bahorgi hosilni ko'kat o'simlik sifatida qo'lda terib olinadi.

Yozgi muddatlarda ekilgan ildizmevalilarni bir marta oktyabr oxirinoyabr boshida yig'ishtirib olinadi. Terim surunkali yomgir va kuchli sovuq tushguncha tugatiladi. Lavlagini boshqa ildizmevalilarga nisbatan ertaroq yig'ishtirib olish kerak, chunki issiqqa ko'proq talabchan, uning ildizmevasi tuproq ustiga ko'proq chiqib turadi va sovuqdan kamroq himoyalangan bo'ladi.

Ildizmevalilarni kavlab olish SNU-30, SNSH-4, SNS-2M va OSHKSH-1,4 kavlagichi, shuningdek kartoshka kavlagich va kartoshkani yig'ib oluvchi kombayn yordamida amalga oshiriladi.

Ildizmeva poyasi kesilayotganda, barg bandi uzunligi 2 sm dan ortiq qoldirilmasligi kerak. Poyasi tagidan taqab yoki uzun qoldirib kesilsa saqlash davomida chirib ketishi mumkin. Ildizmevalilarni kesish qazib olingan kunda

o'tkazilishi kerak, ayniqsa, yozda. Chunki poyasi kesilmagan ildizmevalar o'zidan ko'p namlikni yo'qotadi, tez so'lib qoladi va yomon saqlanadi.

Urug'lik. Ildizmevalilar urug'i, rediskadan tashqari, ikki yil davomida yetishtiriladi. Urug'lik ildizmevalilarni yetishtirish usuli birinchi yili oziq-ovqat uchun mo'ljallab yetishtirilayotgan bo'lak ildizmevalilardan farq qilmaydi.

Ildizmevalar yetishtirib olinganidan so'ng poyalari qirqiladi, barg tubidan 1-2 sm qoldiriladi, so'ngra urug'lik maqsadlar uchun tanlanadi, bunda ildizmevalilar yirik, o'rtadan katta bo'lishi kerak. Ildizmevalar janubda qish arafasida, respublikaning boshqa mintaqalarida esa erta bahorda fevral oxiri – mart boshida o'tkaziladi. Ildizmevalar bahorda ekiladigan bo'lsa qish oyida transheya yoki burtlarda, sabzavot omborxonalarida ustiga nam qum sepib saqlanadi. Saqlashga qo'yishdan oldin ildizmevalilarga 50% li TMDT (8 kg/t) bilan ishlov beriladi.

Urug'lik ildizmevalar fevral-mart oylarida qator oralarini 70 sm va qator orasida sabzida 25-30 sm va bo'lak ildizmevalilarda 50-60 sm qilib ekiladi: Kuzda ekilgan tugunaklarning usti 12-15 sm, bahorda ekilganlarining usti esa 5-6 sm tuproq bilan bektiladi. Urug'lik ekinlar 4-6 marta sug'oriladi. 3-4 kultivatsiya qilinadi, qator oralari qo'lda yumshatiladi. Ular tugunak o'sib chiqqanidan so'ng ikki marta oziqlantiriladi, gullay boshlanganda gektariga 1-1,5 ts ammiakli selitra va har bir oziqlantirishda superfosfat beriladi.

Yetishtirish sharoitiga qarab sabzi urug'ining hosildorligi 3-5 ga/ts, lavlaginiki 8-10 ga/ts, turpniki 5-6 ga/ts va sholg'omniki 3-4 ga/ts ni tashkil etadi.

№18 AMALIY MASHG'ULOT

Sabzining rayonlashtirilgan navlarini o'rganish

Topshiriqdan maqsad. O'quvchilarni O'zbekistonda rayonlashtirilgan sabzi navlarini morfologik-biologik va xo'jalik belgilari bilan tanishtirish.

Uslubiy ko'rsatma. O'zbekistonda ildizmevalilardan sabzi, osh lavlagi, sholg'om, rediska va turp ko'p ekiladi.

Boshcha – ildizmevaning yuqori qismi bo'lib, unda to'p-barglar, vegetativ kurtaklar va qurigan barglar qoldig'i joylashadi. U o'simtaning palla usti poyasidan hosil bo'ladi.

Bo'yincha – ildizmevaning o'rta qismi bo'lib, u ostki poyadan hosil bo'ladi. U urug'pallalar birikkan joyda boshcha bilan yakka ildizchalar hosil bo'lgan joydan birmuncha pastda ildiz bilan chegaradosh.

Haqiqiy ildiz – ildizmevaning pastki qismi bo'lib, juda ko'p tarmoqlangan. U o'simtaning birlamchi ildizida hosil bo'ladi. Ildizmevaning shakli u maysaning qaysi qismidan hosil bo'lishiga bog'liq. Agar ildizmevaning ko'p qismi palla ustki poyadan, ostki poyadan hosil bo'lsa, yassi va yumaloq, agar birlamchi ildizdan hosil bo'lsa, uzunchoq ildizmevalar shakllanadi.

Sabzi (Daucus carota L.) seldereysimonlar – *Apiaceae* oilasiga kiradi. Madaniy sabzi juda xilma-xil bo'lib beshta: o'rta dengiz, osiyo, yaponiya, misr va kilinkiyisk tur xiliga bo'linadi. O'rta Osiyoda ekiladigan navlari o'rta osiyo, o'rta dengiz tur xillariga kiradi.

Barglari uch-besh karra patsimon qirqilgan. Rangi yashildan to'q-yashilgacha, ba'zan kulrang yoki binafsharang jilvali bo'ladi. To'pbargining shakli, kattaligi

naviga va o'stirish sharoitiga ko'ra tez-tez o'zgarib turadi. *Ildizmevasi* yumaloqdan uzunchoq shaklgacha bo'ladi. Shakli, yuzasi va rangi naviga, o'stirish sharoitiga ko'ra o'zgarib turadi.

Sabzi hyotining ikkinchi yili erga ekilganda, bo'yi 1 m gacha etadigan va undan uzun gulpoya chiqaradi. Tupi kam va ko'p poyali, yon tomoniga shoxlaydi. Sabzi *guli* ikki jinsli, tugunchasi ikki uyali, pastki ikkita ustunchasi bor. Tojbarglari oq, kosachabarglari beshta bargli. Gullari chetdan changlanadi, chunki changchi va urug'chi jinsiy organlari bir vaqtda etilmaydi. Changlar tumshuqcha ustunchasidan bir kun ilgari etiladi. *Mevasi* qo'sh pistacha, etilganda ikkita pallaga ajraladi. *Urug'i* tarkibida efir moyining ko'pligidan o'ziga xos hidga ega va u juda sekin bo'rtib, unib chiqadi. Sabzi urug'ining unuvchanligi, odatda, 70-80% bo'lib, 3-4 yilgacha saqlanadi. Urug'ining absolyut og'irligi 1,1-1,5 g. *Ildizi* o'qildiz tipida bo'lib, erga 2 m chuqurlikka kiradi va 25-30 sm atrofiga yoyiladi.

Sabzi navlari bir qator morfologik belgilari bilan bir-biridan farq qiladi:

To'pbargining shakli: tik, yarim ko'tarilib o'sgan va yoyiq;

To'pbargining katta-kichikligi: mayda (6-9 ta bargli), o'rtacha (10-15 ta bargli) va yirik (15-20 ta bargli);

Barglarining rangi: evropa navlarida och-yashil, yashil va to'q-yashil, osiyo navlarida kulrang-yashil, ko'k-yashil va binafsha-yashil;

Bargining qiraliligi: o'rta dengiz formalarida ko'p qiriyilgan, to'g'ri lantsentsimon va lantsentsimon segmentli; osiyo formalarida kam qiriyilgan, sigmentlari o'tkir qirrali va bo'lma barg shaklda;

Barg bandining tuklanganligi: o'rta dengiz formalarida barg bandi tuklanmagan (ochiq) yoki siyrak dag'al va qalin dag'al tuklangan bo'ladi; osiyo formalarida siyrak yumshoq va qalin yumshoq tuklangan;

Ildizmevasining po'stining rangi: o'rta dengiz formalarida och va to'q sariq, och-sariq, sariq, intensiv-sariq, sariq-to'qsariq, oq; osiyo formalarida sariq, binafsharangi, och-qazil;

Ildizmevasining uzunligi: kalta (10 sm gacha), o'rtacha (10-20 sm), uzun (20 sm dan uzun);

Ildizmevasining diametri: ingichka (3 sm gacha), o'rtacha (3-5 sm), yo'g'on (5 sm dan ortiq);

Ildizmevasining shakli: yumaloq, yuraksimon, kalta-konussimon, uchi to'mtoq konussimon, tsilindsimon, cho'ziq-konussimon, uchi to'mtoq konussimon, uzun konussimon, o'tkir uchli konussimon;

Ildizmevasining indeksi: VIR shkalasi bo'yicha ildizmevalari juda kalta (shaklining indeksi 1 ga yaqin), kalta (2-3), yarim uzun (3-5), cho'ziq (5-8), uzun (8 dan ortiq). Ertapishar navlar uchun ildizmevalarning kalta shakli xos.

Ildizmevasining o'rtacha vazni: mayda (100 g gacha), o'rtacha (100-150 g), yirik (150 g dan og'ir);

Boshchasining shakli: tekis yoki yassi, bir oz yoki ko'proq botiq, do'ngsimon yoki ko'tarilgan;

Boshchasining kattaligi: katta, o'rtacha va kichik;

Etining rangi: sarg'ish, to'q sariq, pushti-to'q sariq, to'q sariq, to'q sariq-qizil;

O'zagining rangi: sarg'ish-oq, sariq, sarg'ish-to'q sariq, to'q sariq, pushti-to'q sariq, to'q sariq-qizil, qizil;

O'zagining kattaligi: kichik, yarimdan kichik, o'rtacha-yarimgacha teng, katta-yarimdan katta. O'rta Osiyo sabzi navlarining o'zagi kichik bo'ladi;

O'zagining shakli: yumaloq, yumaloq-qirrali, qirrali, yulduzsimon;

Ildizmevasining mazasi: besh balli shkala bo'yicha baholanadi: juda mazali - 5, mazali - 4, o'rtacha - 3, mazasiz - 2, juda mazasiz - 1 ball;

Vegetatsiya davri: ertapishar (urug'i sepilgandan ildizmevasi etilguncha 70-110 kun), o'rtapishar (110-130 kun), kechpishar (130-200 kun).

Ishni bajarish tartibi. O'quvchilar yangi uzib keltirilgan o'simliklar, tabiiy ildizmevalilar mulyajlari, morfologik belgilari shkalasidan va amaliyot darsligidan foydalanib sabzining asosiy nav beligilari bilan tanishadilar hamda ekinlarning rayonlashgan navlariga 1-jadval bo'yicha ta'riflaydilar.

1-jadval. Sabzi navlarini ta'rifi

№	NAV BELGILARI	NAVLAR		
1.	Nav tarixi:			
	kelib chiqish joyi			
	rayonlashtirilgan yili			
	rayonlashtirilgan joyi			
2.	To'pbarglari:			
	shakli			
	katta-kichikligi			
3.	Barg plastinkasi:			
	rangi			
	qirqilganligi			
	bandining tuklanganligi			
4.	Ildizmevasi:			
	po'stining rangi			
	uzunligi (sm)			
	diametri (sm)			
	shakli			
	shaklining indeksi			
	o'rtacha vazni			
	boshchasining shakli			
	boshchasining kattaligi (%)			
	etining rangi			
	o'zagining rangi			
	o'zagining kattaligi (%)			
	o'zagining shakli			
	mazasi			
5.	Vegetatsiya davri (kun)			

Material va jihozlar: 1. Sabzining 3-4 ta navlarining yangi o'simliklari va ildizmevasi – 10-12 ta; 2. Rayonlashtirilgan navlar bargining gerbariysi, konservalangan ildizmevasi va mulyajlari – 14-16 ta; 3. Po'stining va etining rangini ifodalovchi rangli shkalalar, ildizmevalar shaklining, o'zagining kattaligi va shakli, sabzi boshchasi shaklining shkalalari – 2 ta; 4. Ildizmevalarning rayonlashtirilgan

navlarining rasmi – 2 ta; 5. Pallali yoki platformali tarozi (toshlari bilan) – 4 ta; 6. Shtangentsirkul, pichoq, lineyka – 25-30 ta; 7. Sabzavot ekinlarining tumanlashtirilgan navlari katalogi – 8-10 ta.

18-Bob. PIYOZBOSH SABZAVOT EKINLAR

Piyoz ekinlarining tarqalishi va halq xo‘jaligidagi ahamiyati. Piyoz ekinlariga boshpiyoz, porey piyozi, shalot piyozi hamda ko‘p yillik batun, xushbo‘y ko‘pqavatli piyoz, shuningdek sarimsoqpiyoz kiradi. Ulardan hammasi piyoz guldoshlar oilasiga mansub. Ulardan boshpiyoz hamda sarimsoqpiyoz keng tarqalgan. Boshpiyoz piyoz ekinlarining 95% maydonini egallaydi. Porey, batun, shalot turlari kam ekiladi. Boshqa turlari ham juda kam tarqalgan.

Shalot piyozi ikki yillik o‘simlik bo‘lib, vatani Shimoliy Afrika. Bitta uyada uncha yirik bo‘lmagan 5-20 bosh piyoz tugadi.

Porey piyozi ikki yillik rivojlanish tsikliga ega bo‘lib, O‘rta Er dengizi bo‘yidan kelgan. Birbiriga qaramaqarshi joylashgan 6-15 lentasimon bargi bo‘ladi.

Ko‘p yillik piyozlar Sibirning Janubiy rayonlari, Mo‘g‘iliston hamda Xitoydan kelib chiqqan. Ularning hammasi sovuqqa chidamli bo‘lib, nanga talabchan.

Slizun piyozi yo‘g‘on uzunchoq bargli bo‘lib, urug‘idan ko‘payadi. Ko‘p yillik piyozlarning boshqa turlari quvursimon bargli bo‘lib, urug‘i hamda kichik meva tugunidan ko‘payadi.

Piyoz o‘simligining barcha turlari eng avvalo ishtahani ochuvchi hamda ovqat hazm qiluvchi suyuqlik ajralib chiqishi va qon aylanishini yaxshilovchi, maza beruvchi sabzavot hisoblanadi. Bundan tashqari ular shakar, oqsil, biriktiruvchi to‘qima, mineral moddalar, efir yog‘lari hamda ancha miqdordagi (C, B₁, B₂, PP) darmondorilarga ega. Ayniqsa, batun piyozi bu moddalarga boy.

Porey piyozi ovqat hazm qilish organlariga ijobiy ta‘sir etadi, jigar hamda o‘t pufagi faoliyatini yaxshilaydi.

Piyozda va sarimsoqpiyozning oziq qimati ularning tarkibidagi uglevodlar va azotli moddalar bilan izohlandai. Boshpiyozning turlari navlari 7-21% quruq moddaga, shu jumladan 4-16% uglevodlarga ega. Bu ko‘rastkich sarimsoqpiyozda 30-35 va 20-25% ga teng. Boshpiyoz uglevodi tarkibida shakra (2,5-14%), biriktiruvchi to‘qima (0,5-0,8%), pektin (0,5-0,6%), gemitselyuloza (0,1-0,6%) mavjud. Azotli moddalar boshpiyozda 1-4%, sarimsoqpiyozda 6,7% ni tashkil qiladi.

Boshpiyoz tarkibida kaliy, kaltsiy, fosfor, natriy hamda boshqa elementlar mavjud va 1% kul bor. Piyozlar tarkibidagi efir moyi ularga o‘ziga xos maza va hid beradi. Piyoz avitaminoz, turli shamollash jarayonlarini, yuqumli kasalliklarni davolash vositasi hisoblanadi, seretsiya faoliyatiga ijobiy ta‘sir etadi. Sarimsoqpiyoz qadimdan aterosklerozda, tomoq shamollashi, bo‘g‘ma, sil, ovqat hazm qilish faoliyatining buzilishi hamda gijja kasalliklarini oldini olishi vositasi sifatida qo‘llanib kelinadi.

Boshpiyoz qadimiy sabzavot ekini. Osiyo mamlakatlarida miloddan 4 ming yil avvl ham ma‘lum edi. U Eron va Afg‘oniston orqali avval Misr, so‘ngra Gretsiya va Rimga o‘tgan.

O‘zbekistonda boshpiyoz sug‘oriladigan maydoni hamda olinadigan hosilining miqdori jihatidan sabzavot ekinlari ichida pomidordan keyingi o‘rinda turadi.

Respublikamizda uning sabzavot ekinlari orasidagi solishtirma hissasi ekin maydoni bo'yicha 23-24% va yalpi mahsulot bo'yicha 18-19%. Piyozning o'rtacha hosildorligi gektaridan 16-18 t, sarimsoqpiyozniki 5,3-6,1 t. Ilg'or xo'jaliklarda hosildorlik ancha yuqori.

Boshpiyozning botanik xarakteristikasi va o'ziga xos biologik xususiyati.

Boshpiyoz ikki yillik o'simlik bo'lib, urug'idan ekilganda birinchi yili bosh tugadi, ikkinchi yili esa urug' beradi.

Piyozning ildiz sistemasi bosh ildizga ega. Uning kuchsiz rivojlangan ildizlari haydlagan tuproqda jamlangan. Ba'zi ildizlari 40-60 sm chuqurlikda va 40-50 sm yon tarafga tomir otadi. O'ta kalta poyasi "tub" deb ataladi. Unga quvursimon barglari tutashgan bo'lib, qo'ltig'ida murtak tugiladi. Har bir navbatdagi barg oldingisining ichidan chiqib murakkab poya hosil qiladi. Barg qinni asosida ehtiyot moddalar to'planadi. Keyinchalik ular yupqalashib piyoz boshini hosil qilishadi. Quvursimon barglar ko'pincha mumg'ubor qatlam bilan qoplangan, ularning tusi turli tovlanishda yashil.

Piyoz o'simligi madaniylashgan darajasiga qarab ikkinchi yoki uchinchi yili 1-1,8 m uzunlikda gul o'zagi – to'pgul chiqaradi. Guli olti gultojibargli, oq yoki ko'kish oq, ikki jinsli. Mevasi uchqirrali ko'sakcha, to'liq urug'lantirganda 6 ta urug'i bo'ladi. Urug'i uchqirrali bo'lib, burishiq yuzali, qora tusda. Urug' massasi 2,5-5 g.

Piyozning sirtmoqsimon nihollari urug' ekilgach, 8-18 kundan keyin paydo bo'ladi.

Piyozning o'sishi va rivojlanishi birinchi davrda juda sekin kechadi. Bir oy davomida bor-yo'g'i 4-5 juda mayda chinbarg hosil bo'ladi. Keyin uning o'sishi tezlashib 25 va undan ham ko'proq barg hosil qiladi. Haddan ziyod qalin bo'lganda, noqulay sharoitda piyoz bargining o'sishi va shakllanishi to'xtaydi, hamda piyoz boshi va poya hosil bo'la boshlaydi (hatto 2-3 bargligidayoq). Piyoz boshining pishishi barg yotganda keyin boshlanadi. Barg bo'g'izi qurib, quriq po'stloq hosil bo'ladi, ular piyoz boshini to'la qoplab, unga naviga xos rang beradi. ayni paytda piyoz boshlari o'sish xususiyatini yo'qotib, uzoq muddat saqlanish xususiyatini kasb etadi. Turli navlarning uyqudagi holati 1-5 oyga cho'ziladi.

Boshpiyoz sovuqqa chidamli o'simlik. Uning urug'i 2-3°C da unib chiqa boshlaydi. Lekin uning yaxshi unishi uchun eng qulay harorat 18-20°C. Niholi – 3-5°C ga ta'sirchan. Etuk o'simligi esa -1-3°C sovuqqa ham chidaydi. Bargi 18-25°C da yaxshi o'sadi, ildizi uchun harorat tuproq yuzasidagi haroratga nisbatan pastroq bo'lishi mumkin. Ildizi 2-3°C rivojlana boshlaydi. 20°C yoki undan yuqori haroratda esa uning o'sishi sekinlashadi.

Boshpiyoz tuproq namligiga talabchan. Ayniqsa, o'suv davrining birinchi yarmida bargining kattalashishi va boshining shakllanishi ana shu jarayonda piyozning namga talabchanligini yanada oshiradi. Piyoz boshining pishishi paytida namlikning oshib kyetishi bargining yotishi hamda uning etilishi sekinlashtiradi.

Boshpiyoz uzun kun o'simlikdir. SHimoldan kelib chiqqan navlari kun uzunligi 15-18 soat bo'lganda, janubiy navlari esa kun uzunligi 13-15 soat bo'lganda yaxshi o'sadi.

Bosh piyozning ildiz sistemasi nimjon bo‘lganligi tufayli, u tuproq unumdorliga talabchan. Sho‘rga o‘rtacha chidamli, neytral yoki kuchsiz sho‘rlangan yerlarda yaxshi o‘sadi (pH – 7-6,5).

Boshpiyozning yetishtirish texnologiyasi. *Navlar.* Boshpiyoz ekilgach, maysalashdan to mahsulotbop piyoz boshi shakllanish davri davomiga ko‘ra tezpishar (etilishi 150 kun), o‘rtapishar (150-180 kun) va kechpishar (180 kundan ortiq) navlarga ajratiladi. Oziq-ovqatlilik mazasiga ko‘ra achchiq, yarim achchiq va chuchuk (shirin) piyoz guruhlariga ham bo‘linadi. Piyozning achchiqligi undagi efir yog‘lari tarkibi bilan bog‘liq. Quruq moddalar qanchalik ko‘p to‘plansa, efir yog‘lari ham shunchalik ko‘proq to‘lanadi va piyoz shunchalik achchiq bo‘ladi. O‘zbekistonda yetishtirilayotgan chuchuk va yarim achchiq piyoz navlari tezpishar va o‘rtapishardir.

Qishloq xo‘jalik ekinlari davlat reestrda O‘zbekiston Respublikasi hududida ekish uchun 2008 yilda tavsiya qilinganlar qatoriga piyozning quyidagi navlari: o‘rtapishar, yarim achchiq “Istiqbol”, “Qorator”; kechpishar yarim achchiq “Kaba 132”, “Ispanskiy-313”, “Samarqand qizili-172” va kechpishar chuchuk “Marg‘ilon tuxumi” navi kiritilgan.

Respublikada rayonlashtirilgan piyoz navlari orasida ikkitasi – “Qorator” (Qozog‘iston dehqonchilik ITI) va “Ispanskiy-313” (Rossiyaning Biryuchikut sabzavotchilik tajriba stantsiyasida) xorijiy mamlakatlar seleksiyasi navlaridir.

“Marg‘ilon tuxumi” piyozi halq seleksiyasi yaratgan mahalliy navdir. Piyozning “Istiqbol”, “Kaba-132”, “Samarqand qizili-172” navlari O‘zbekiston sabzavotchilik, polizchilik va kartoshkachilik ITI tomonidan yaratilgan.

“Kaba-132” va “Qorator” navlari mamlakatning barcha viloyatlari, “Marg‘ilon tuxumi” navi Farg‘ona vodiysi, “Istiqbol” navi esa Andijon va Toshkent viloyatlari, “Samarqand qizili-172” navi – Surxondaryo, Sirdaryo va Xorazm viloyatlari, “Ispanskiy-313” navi – Andijon, Buxoro, Navoiy, Sirdaryo va Toshkent viloyatlari uchun rayonlashtirilgan.

O‘tmishdosh ekinlar hamda erni tayyorlash. Boshpiyoz uchun mexanik tarkibiga ko‘ra soz tuproqli hamda qumoqtuproqli yerlar eng maqbul hisoblanadi. Ayniqsa, u qo‘riq yerlarda yetishtirilganda yaxshi natijalarga erishiladi. Piyoz sho‘rlangan hamda botqoq yerlarda yomon o‘sadi.

Piyoz uchun eng yaxshi o‘tmishdosh ekinlar dalani begona o‘tlardan tozalovchi karam, kartoshka, pomidor, bodring hisoblanadi. Almashlab ekishda piyoz haydalgan beda o‘rniga ikkinchi yoki uchinchi yili, yoki dalaga go‘ng solingandan keyin ekiladi. Beda o‘rniga birinchi yili piyoz ekilganda begona o‘tlar va zararkunandalardan zarar ko‘radi, bosh tugishi cho‘zilib ketadi. Piyozni o‘zining o‘rniga va ildizmevali sabzavotlar o‘rniga ekish tavsiya qilinmaydi.

Boshpiyozni kuzda va erta bahorda ekkanda unga boshqa sabzavot ekinlaridagi singari ishlov beriladi: erni yumshatish, kuzgi shudgor, joriy rejalashtirish. Kuzgi va bahorgi ekish muddatlarida ekishdan oldin erga ishlov berish, baronalash, kichikroq paykallarga qo‘lda ekilganda egat olishdan iboratdir. Bahorda ekilganda piyoz uchun egatni kuzda olgan ma‘qul.

Kuzgi piyoz ertagi sabzavot hamda kartoshkadan bo‘shagan dalaga ekiladi. Shuning uchun erni ekishga tayyorlashda haydashdan oldin erni sug‘orish, so‘ngra

haydash hamda mola bosish, baronalash lozim. Kuzgi ekish muddatida paykalning begona o'tlar bilan ifloslanishining oldini olish maqsadida o'tmishdosh ekin yig'ishtirib olingach, paykal haydalib, sug'orish jo'yagi olinadi va sug'oriladi. 8-10 kun o'tgach, er chizel bilan yumshatilib, unib chiqqan begona o't nihollari yo'q qilinadi.

O'g'it berish. Piyoz ildizi er yuzasida joylashganligi uchun tuproq namligi va oziqasiga talabchan. Bir tonna hosil olish uchun tuproqda 10,6 kg azot, 7,3 kg fosfor, 3,6 kg kaliy solish zarur. Bo'z tuproqlarda gektariga 200 kg azot, 150 kg fosfor, 75 kg kaliy; o'tloq va o'tloqbotqoq tuproqlarga 160 kg azot, 160 kg fosfor, 80 kg kaliyli mineral o'g'itlarni berish lozim. Fosfor yillik normasining 75% hamda kaliyning hammasi shudgorlash oldidan, fosforning qolgan 25% esa ekisholdi yoki ekishda beriladi. Azotli o'g'itlar 50% o'toqdan so'ng 1-2 chinbarglik davrida, qolgan 50% esa piyozboshlar shakllanish davrida solinadi.

Ekish usullari va muddati. O'zbekistonda boshpiyoz uch muddatda: erta bahorda, qishda ("to'qsonbosti") va yozkuzgi qilib ekiladi. Erta bahorda ekish keng tarqalgan bo'lib, u dalaga chiqish imkoniyati paydo bo'lgan zahoti – fevral oxiri va martning boshlarida boshlanadi. Ekish kechikib ketganda nihol siyrak unib chiqib, hosildorlik kamayadi. Bahorgi piyoz odatda sentyabrlarda pishib etiladi va qish davomida yaxshi saqlanadi. Shuning uchun qishda saqlash uchun foydalaniladi.

Kechki ekish doimiy sovuq kunlar boshlanishidan oldin noyabrning oxirlari hamda dekabrning boshlarida amalga oshiriladi. Urug' qishda unmaydi, erta bahorda kunlar isiy boshlagandagina ko'karib chiqadi. Agar juda ham erta ekib yuborilsa, qishning iliq kunlarida ham unib chiqib, sovuq urib kyetishi mumkin. Shu boisdan qish oldidan ekishga unchalik ishonib bo'lmaydi. Qish oldidan ekilgan piyoz avgustda pishib, bahorgi muddatda ekilganiga nisbatan 10-15% ko'p hosil beradi.

Yozgikuzgi ekin avgustsentyabrda ekiladi. Avgustda ekilgan piyoz oktyabrnoyabrdayoq yaganalanadi va ko'k barra piyoz hosili olinadi. Mart oyida esa takroriy siyraklashtirish o'tkazilib, ikkinchi ko'kpiyoz hosili olinadi, iyunda esa pishib etilmagan boshi yig'ishtiriladi. Piyoz sentyabrning birinchi yarmida eilganda kuzda 8-10 sm ga etadi. U chinbargga hamda yaxshi rivojlangan ildiz sistemasiga ega bo'ladi, qishni yaxshi o'tkazadi. Ekish bundan ancha kechikkanda ham piyoz kuzda unib chiqishga chiqadi-yu, biroq niholi yomon tutib, ko'pincha sovuqda halok bo'ladi. Kuzgi piyoz kuchli darajada o'zaklaydi, boshi saqlash paytida chirib chiqitga chiqib ketadi, shu boisdan qishga saqlashga yaramaydi.

Piyoz CKOH-4,2 markali seyalkasida ekiladi. Ekish paytida boshqa sabzavot yoki don ekuvchi seyalkalarni ham ishlatish mumkin.

Urug'ni ekish miqdori bahorgi ekinda gektariga 10-12 kg, yozgikuzgi va qish oldidan ekilganda esa 14-16 kg. Ekish paytida urug' 2-3 sm chuqurlikka tashlanadi. Yaxshi tekislangan, begona o'tlardan yaxshilab tozalangan dalalarda qator oralig'i 20-30 sm qilib tor qatorlab ekish ham mumkin. Sug'orish mayda olingan egatlar yoki bostirib sug'orish orqali amalga oshiriladi. Maydon birligiga ko'p miqdorda o'simlik to'g'ri kelishi, tez-tez sug'orish hamda yuqori miqdorda o'g'it berilishi tufayli mazkur ekish usulida yuqori piyoz hosili yetishtiriladi.

Odatda piyozning urug'i quruq holida ekiladi.

O‘simlikni parvarishlash. Qish oldidan va erta bahorda ekilgan ekin qishkibahorgi yog‘insochin nomi evaziga unib chiqadi. Kuzda ekilgan niholni undirib olish uchun paykalga urug‘ suvi berib turiladi. Urug‘ suv har 3-4 kunda beriladi va nihol unib chiqquncha davom etadi.

Dastlabki yaganalash piyoz ekinni parvarishlashdagi majburiy usullardan hisoblanadi. Piyoz begona o‘tlarni o‘toq qilish bilan birga 2-3 marta siyraklashtiriladi. Bahorda va qish oldida ekilgan piyoz paykallarini yaganalash birinchi marta 1-3 barg chiqarib, bo‘yi 5-6 *sm* bo‘lganda, ikkinchi marta bo‘yi 15-20 *sm* ga etganda, ya‘ni o‘simligi barra piyoz yoshiga etganda o‘tkaziladi. Birinchi yaganalashda nihollar oralig‘i 3-5 *sm*, ikkinchisida esa 7-8 *sm* qilib qoldiriladi. Kuzda ekilgan piyoz ba‘zan kuzda yaganalanmaydi, balki bu ish erta bahorda o‘tkaziladi. O‘toq qilish esa kuzda boshlanadi.

Piyoz paykallarida begona o‘tlarga qarshi kurashish maqsadida gerbitsidlar qo‘llanadi. Ko‘p yillik begona o‘tlarga qarshi kurashish uchun shudgordan oldin gektariga 40 *kg* dan dalapon preparatining 80% li eritmasi sepiladi. Bir yillik begona o‘tlarni yo‘qotishda quyidagi gerbitsidlardan birini qo‘llash tavsiya qilinadi: diktal (tatal) gektariga d.v. – 12 *kg*, mezorani dorisi gektariga – 3 *kg*.

Qator oralig‘idagi begona o‘tlar o‘suv davrida 4-5 marta kultivatsiya o‘tkazish yo‘li bilan yo‘q qilinadi. Sug‘orishdan oldin sug‘orish jo‘yaklari tiklanadi. Piyozning ildiz sistemasiga ziyon etkazmaslik uchun mayda chopiq qilinadi. O‘simlikni tuproq bosib qolishiga yo‘l qo‘ymaslik kerak, zero bu piyoz boshining etilishini sekinlashtiradi. Qator oralig‘idagi tuproq o‘suv davomida 1-2 marta qo‘lda yumshatiladi. Kuzgi ekinda o‘zak paydo bo‘lganda, ularni qayirib qo‘yish kerak.

Piyoz uchun eng maqbul tuproq namligi HB ga nisbatan 74-80%. Ayniqsa, tuproqda urug‘ unib chiqadigan hamda piyoz boshi shakllanayotgan paytda namlik etarli bo‘lishi kerak. Bahorda ekilgan piyoz ekini yomg‘irlar to‘xtagandan keyin aprel oyidan boshlab sug‘orilishi mumkin. May-iyun oyida sug‘orish har 7-8 kunda, keyin 5-6 kunda o‘tkaziladi va hosilni yig‘ishtirib olishga 3-4 hafta qolganda to‘xtatiladi. Bahorda ekilgan piyozning umumiy sug‘orish miqdori sizot suvlar chuqur joylashgan yerlarda 18-20, sizot suvlar yaqin joylashgan yerlarda esa 12-14 martani tashkil etadi.

Kasallik va zararkunandalar. Soxta un shudring kasalligi (peronosporoz)sariq g‘ubor paydo bo‘lib, barg va gulpoyalar sarg‘ayib so‘lib qolish bilan ifodalanadigan kasallik. Kurash choralari – o‘simlikka 1% li bordos suyuqligi, tsineb (0,7-1%), kaptan (0,5-0,7%), Tilt, Topaz-100, fundazol (0,2-0,6%) purkaladi.

Bo‘yin chirishzamburug‘ kasalligi, piyozni saqlash vaqtida zararlantiradi. Bunda piyozbosh bo‘yni yumshab qoladi, so‘ngra esa chiriydi. Kurash choralari: piyozboshlar 10-12 soat davomida 35-40°C da havoda (issiqda) quritiladi.

Zang kasalligiga qarshi kurash tadbirlari sifatida 1% li bordos suyuqligi purkash tavsiya etiladi.

O‘suv davrida piyozga tamaki tripsi katta zarar etkazadi. Unga qarshi o‘simlikka arrivo, detsis (0,3-0,4 *kg/ga*) va boshqa peretroidlar sepiladi.

Piyoz pashshasiga qarshi urug‘ ekish oldidan 10% li geptaxlor dusti bilan dorilanadi, o‘simlikka namlanadigan 30% li xlorofos poroshogining 0,1-0,2% li suspenziyasi purkaladi.

Hosilni yig'ish va saqlash. Bahorda va kech kuzda ekilgan piyozlar sentyabrda-oktyabr boshlarida, avgustda ekilganlari esa iyul-avgust boshlarida yig'ib olinadi.

Piyoz KTN-2B, KST-1,4 markali kovlagichlar bilan yoki qo'lda bir marta yig'ishtiriladi. Uni tula mexanizatsiya yordamida yig'ishtirish uchun LKG-1,4 va PML-6 markali mashinalardan foydalaniladi.

Qurigan piyoz barglari kesiladi va piyoz yirikligiga, etilish darajasiga qarab sortlarga ajratiladi. Barglarni piyozbosh uchidan 3-4 *sm* qoldirib kesish kerak. Agar barglar pastdan kesilsa, piyozboshning ichiga turli bakteriya kiradi hamda saqlash vaqtida piyozning ko'pi chiqitga chiqib ketadi.

O'zbekistonda xar gektar piyozdan o'rtacha 180-200 *ts* dan hosil olinadi. Piyoz quruq, yaxshi shamollatib turiladigan xonalarda 20-40 *sm* qalinlikda yoyilgan holda yoki sig'imi 10-15 *kg* li yashiklarga solingan xolda saqlanadi. Katta yashiklarda, qoplarda esa piyoz yaxshi saqlanmaydi.

Iste'molga ishlatiladigan piyozlarni saqlash uchun qulay harorat 0,5-1°C, havoning nisbiy namligi esa 75-80% hisoblanadi.

Odatdagi, sun'iy usulda sovitilmaydigan sabzavot omborlarida kuzgiqishkibahorgi davrda (oktyabrdan-aprelgacha) saqlashda vazni kamayishidan 7-10% gacha, shuningdek, chirish va haddan tashqari o'sib kyetishidan saqlash rejimiga va saqlash oldidan piyozlar holatiga qarab, 3-4% dan to 20% gacha va undan ham ko'prog'i nobud bo'ladi. Bundan tashqari quruq qobiq holidagi chiqindilar (0,05-2,5%) ham chiqishi mumkin.

Urug'chilik. Boshpiyoz urug'chiligida birinchi yili onalik piyoz yetishtirilib, ikkinchi yili undan urug' olinadi. Onalik piyozni yetishtirishdagi dehqonchilik tadbirlari oziq-ovqat uchun piyoz yetishtirishdagi singaridir.

Ko'paytirish maqsadida nav uchun tipik bo'lgan yaxshi pishgan quriq tig'iz po'stloqli yirik va o'rtacha o'lchamli piyoz tanlab olinadi. Ular kuzda ekiladi yoki bahorgacha quriq omborlarda so'rilarda, 15-20 *sm* qalinlikda 2-3 ostida hamda 70-80% havo namligida saqlanadi.

Urug'lik piyoz ekiladigan paykalga kuzgi shudgor oldidan chirigan go'ng yoki gektariga 3-5 *ts* superfosfat va 2-3 *ts* kaliy tuzi beriladi. Bahorgi boronalash paytida gektariga 1-1,5 *ts* ammiakli selitra solinadi.

Bahorda ekiladigan boshpiyozning bo'g'izi etlik qavati uchigacha kesib tashlanadi. Kuzda ekiladiganini kesilmasdan ekiladi va kuzgi sovuq boshlanguncha tomir otib ulguradi, erta bahorda o'sa boshlaydi. Kuzda ekilgan piyoz urug'i bahorda ekiladiganiga nisbatan 15-20 kun oldin etiladi. Boshpiyoz kuzda ekilsa hosildorlik yuqori bo'ladi, biroq uni saqlanishiga qarab saralab bo'lmaydi. Shuning uchun urug'lik piyoz asosan bahordafevralning oxirlari martning boshlarida ekiladi.

Urug'lik piyozni ekishda himoyalangan kenglik ochiq joyda 2 *km*, himoya qilingan yerda esa 600 *m* bo'lishi kerak. Piyoz qator oralari 70 \times 15-20 *sm* sxemada ekiladi. Boshpiyoz 4-5 *sm* qalinlikda tuproq bilan ko'miladi. Boshpiyozni ekish miqdori gektariga 4-8 *ts*. Boshpiyozni ko'chat ekuvchi mashinalar yordamida ekish mumkin.

Urug'dan yetishtiriladigan piyoz 5-7 marta sug'oriladi, 3-4 marta kultivatsiya qilinadi. Mexanizmlar yordamida 2 marta chopiq o'tkaziladi. 2 marta oziqlantirib, gul

o‘zagi hosil bo‘lishi oxirida gektariga 1 ts ammiakli selitra, 1,2-1,5 ts superfosfat beriladi.

Urug‘ iyunning oxiri-iyulning boshlarida notekis holda pishib etiladi. Shu boisdan u 2-3 marta yig‘ib olinadi. Pishgan urug‘ boshlari gul o‘zagining yuqori qismidan 20-30 sm uzunlikda yoki butun o‘zagi bilan kesib olinadi, so‘ngra ularni xirmon qilib quritiladi va etiltiriladi.

Urug‘ odatdagi yanchgichlarda yoki kombaynlarda ikki marta o‘tkazilib yanchiladi Urug‘ “OVA-1”, “Petkusgigant”, K-531/1, “Petkuselektra” K-218/1, pnevmatikstollarda va kolonkalarda tozalanadi hamda saralanadi. O‘rtacha urug‘ hosildorligi gektariga 3-4 ts.

№ 19 AMALIY MASHG‘ULOT

Boshpiyozning rayonlashtirilgan navlarini o‘rganish

Topshiriqdan maqsad. Oddiy piyozning morfologik xususiyatlariga ko‘ra respublikamizda rayonlashtirilgan navlarini o‘rganish.

Uslubiy ko‘rsatma. Oddiy piyoz (*Allium cepa* L. piyozguldoshlar – *Liliaceae* oilasidan) eng ko‘p tarqlagan tur. Iqlim sharoitiga ko‘ra piyoz ikki yillik (urug‘idan) yoki uch-to‘rt yillik ekin sifatida (no‘shdan) ekib o‘stiriladi.

Piyoz *ildiz* sistemasining asosiy ildizi bo‘lmaydi. Uning mayda tukchalar bilan qoplangan kuchsiz rivojlangan ildizlari haydalma qatlamda joylashadi. Ayrim ildizlari 40-60 sm gacha chuqur kirib boradi va yon tomonga 40-50 sm gacha taraladi. Piyozning qisqarib ketgan poyasi *tubi* deyiladi. Bu barglar qo‘ltig‘ida kurtaklar shakllanadi. Har bir navbatdagi barg oldingi bargning maxsus teshigi ichidan chiqadi. Natijada *soxta poya* hosil bo‘ladi. Barglar novi asosida zapas oziq moddalar to‘planadi, ular yo‘g‘onlashib piyozboshi hosil qiladi.

Barglari naysimon bo‘lib, ko‘pincha mum g‘ubor bilan qoplangan, rangi har xil jilvali yashil. Piyozboshi pastki quriydigan *tovon* deb ataladigan tubdan, quruq va sersuv (ochiq va yopiq) qobiq, murtak va bo‘yin qismlardan tuzilgan. *Bo‘yin* – bu bir-biriga zich yondashgan barglardir. *Piyozboshi* ning shakli yassidan to sigarasimongacha bo‘ladi. Yirik-maydaligi ekishga va parvarish qilishga bog‘liq. Quruq qobig‘ining rangi oq, sariq, jigarrang va har xil jilvali binafsha rangda bo‘ladi. Hayotining birinchi yilida shakllangan murtaklar ikkinchi yili no‘sh qilinganda uyada har xil sonda (bitta tupida) – ikkitadan o‘ntagacha piyoz hosil qiladi. Piyoz ikkinchi yoki uchinchi, to‘rtchi yili bo‘yi 1-1,8 ga etadigan *gulpoya* chiqaradi. Ular 200 dan 800 tagacha guli bo‘lgan sharsimon to‘pgul – soxta soyabon bilan tugaydi. *Guli* oltita tojibargli, oq yoki och yashil-oq, ikki jinsli. *Mevasi* uch qirrali ko‘sakcha, to‘liq changlanganda oltita urug‘ Hosil qiladi. *Urug‘i* uch qirrali. Yuzasi burishgan, qora rangda.

Oddiy piyoz navlari bargi va piyozboshining qator morfologik belgilariga ko‘ra bir-biridan farq qiladi:

Barglarining katta-kichikligi: yirik, o‘rtacha, mayda;

Barglarining rangi: och-yashil, yashil, to‘q yashil;

Barglarining mum g‘uborligi: ko‘p, o‘rtacha, kam bo‘ladi yoki bo‘lmaydi;

Barglari soni: ko‘p, o‘rtacha, kam;

Ildizmevasining shakli va indeksi: yassi (indeksi 0,6), yumaloq-yassi (0,65-0,8), yumaloq (0,85-1,0), ovalsimon (1,5), uzunchoq-ovalsimon (1,25-2,0), sigarasimon (2,0 dan ortiq);

Piyoboshining o'rtacha vazni: mayda (50 g gacha), o'rtacha (50-120 g), yirik (120 g dan ortiq);

Tashqi quruq qobig'ining rangi: och sariq, jigarrangi. To'q jigarrang, pushti jigarrang, Har xil binafsharang, oq, oq-yashil

Sersuv qobig'ining rangi: oq, oq-yashilroq, oq-sariq jilvali, oq-binafsha jilvali;

Sersuv qobig'ining qalinligi: qalin, o'rtacha, yupqa (o'rta osiyo navlarida sersuv qobig'i qalin bo'ladi);

Murtaakliligi: kam – 2 ta, o'rtacha – 2-3 ta va ko'p – 3-5 ta xamda undan ko'p murtagli;

Uyaliligi: kam (uyasida 1-2 ta piyozboshi bo'lgan), o'rtacha (2-3), kup (4-6 ta uyasi bo'lgan);

Piyozning mazasi: shirin, bir oz achchiq, yarim achchiq, achchiq;

Vegetatsiya davri: ertapishar (maysa chiqargandan to piyozni etilguncha 150 kun), o'rtapishar (150-180 kun), kechpishar (180 kundan ortiq).

Ishni bajarish tartibi. O'quvchilar yangi uzib olingan o'simliklar, ya'ni piyoz va mulyajlardan foydalanib, oddiy piyozning morfologik belgilari bilan tanishadilar, respublikamizda rayonlashtirilgan navlarini 1-jadval bo'yicha ta'riflaydilar.

1-jadval. Piyoz navlarining tasnifi

№	NAV BELGILARI	NAVLAR		
1.	Nav tarixi:			
	kelib chiqish joyi			
	rayonlashtirilgan yili			
	rayonlashtirilgan joyi			
2.	Bargi:			
	katta-kichikligi			
	rangi			
	mum gubori			
	soni			
	ko'ndalang kesimidagi shakli			
3.	Piyozboshi:			
	uzunligi (sm)			
	diametri (sm)			
	shakl indeksi			
	shakli			
	o'rtacha vazni (g)			
	quruq qobig'ining rangi			
	sersuv qobig'ining rangi			
	sersuv qobig'ining qalinligi			
	murtakligi			
	uyaligi			
	mazasi			
4.	Vegetatsiya davri (kun)			
5.	Saqlanuvchanligi			

Material va jihozlar: 1. Oddiy piyozning rayonlashtirilgan 5-6 ta navining yangi uzilgan o‘simliklari va piyozi – 10-15 ta; 2. Piyozboshlar shakli va rangining shkalasi hamda ularni ifodalovchi jadval – 2-3 ta; 3. Piyozboshi tuzilishi sxemasining jadvali – 2 ta; 4. Oddiy piyozni rayonlashtirilgan navlarining rasmi – 2 ta; 5. Pichoq, qalam, chizg‘ichlar – 25-30 ta; 6. Pallali taroz – 4 ta; 7. Rayonlashtirilgan navlar katalogi – 8-10 ta.

19-Bob. SARIMSOQ EKINI

Biologik xususiyatlari. Sarimsoqpiyoz vegetativ ko‘payadigan bir yillik o‘simlik sifatida ekiladi. Barcha onalik organlari birinchi yilgi rivojlanish davridayoq so‘nadi. Sarimsoqpiyoz pallasidan ko‘payadi. U juda kam urug‘ beradi. Poya qismi qisqa keng piyoztupli ko‘rinishda bo‘lib, tepa qismida ustma-ust joylashgan barg hosil bo‘ladi, pastki qismida esa tomir o‘sib chiqadi. Bargi yassi, chiziqli, silliq, to‘q yashil yoki mung‘ubori tufayli ko‘kintir tusli. Bargining tub qismi quvursimon, yuqori qismi novsimon. Navbatdagi har bir barg oldingisining ichidan soxta poya hosil qilib o‘sib chiqadi. Bargining asosida kurtakpalla rivojlanadi. YAngi barglarning o‘sishi to‘xtashi bilan soxta poya po‘kak bo‘lib qoladi, barg va poya egilib yotib qoladi.

Dastlabki palla 7-9 bargning orasida paydo bo‘ladi. Pallalar oziq moddaga to‘yingan bo‘lib, po‘stloq bilan qoplanadi. Pallaning suvli mag‘iz qismi rangsiz, qurug‘i esa oq yoki binafsha tusli bo‘lishi mumkin. Sarimsoqpiyoz boshi murakkab tuzilishli bo‘lib, turli miqdordagi pallalardan iborat. Ustki qismidan u birinchi barglaridan hosil bo‘ladigan quruq qobiq bilan qoplangan.

Sarimsoqpiyoz, ayniksa uning kuzgi navlari sovuqqa chidamli. Ildizi 0°C o‘sa boshlaydi, 3-5°C yaxshi o‘sadi, 6-8°C esa ko‘chati unib chiqadi. Pallasining shakllanishi 15-20°C, pishib etilishi esa 20-25°C da kechadi.

Sarimsoqpiyoz turli iqlim shiroitiga tez moslashadi. U quruq issiq iqlimli mintaqada ham, shuningdek namchil subtropik va mo‘‘tadil mintaqada ham yaxshi o‘sadi. Sarimsoqpiyozning aksariyat navlari yozgikuzgi va kuzgi (qish oldidan ekiladigan) hisoblanadi, biroq bahorda ekiladigan yaxshi rivojlanadigan navlari ham mavjud. Kuzgi navlar ko‘proq serhosil, biroq yaxshi saqlanmaydi. Ularning ildiz sistemasi kuchsiz rivojlanadi va bahorgi navlarga nisbatan suvni ko‘proq talab qiladi.

Yetishtirish texnologiyasi. O‘zbekistonda sarimsoqning ikki navi-Janubiy “Mahalliy pushti” va “Mayskiy VIR” rayonlashtirilgan. Har ikkala nav ham kuzgi, o‘zaklovchi “Mayskiy VIR” navi ertapishar, “Janubiy pushti” kechpishar.

Sarimsoqpiyoz bodring, poliz ekinlari, qovoqcha, kulcha qovoq, ertagi karam hamda kartoshkadan keyin ekilsa maqsadga muvofiqdir. CHunki bu ekinlardan keyin dala begona o‘tlardan holi bo‘ladi. Sarimsoqpiyoz ekishdan oldin erga ishlov berish kuzgi piyozga tayyorlash singaridir. Beriladigan gerbitsidlar ham bir xil. Sarimsoqpiyozga organik va mineral o‘g‘itlar quyidagi miqdorda tavsiya etiladi: qurigan go‘ng gektariga 20-30 t, azot gektariga 200 kg, fosfor – 140-160 kg, kaliy – 60-75 kg. Erga chirimagan go‘ng solish tavsiya etilmaydi, u hosilning etilishi va saqlanishiga salbiy ta’sir etadi. Organik, 75% fosforli hamda kaliyli o‘g‘itlarning yillik miqdori haydashdan oldin solinadi. Fosforli o‘g‘itning qolgan qismi va gektariga 30-40 kg azot ekish paytida beriladi. Azotli o‘g‘itlarning qolgan qismini

ikki bo'lib: erta bahorda, birinchi o'toqdan keyin va shundan so'ng 2-3 xafta o'tib beriladi.

Sarimsoqpiyozni 1 *ts* dan 15 *ts* gacha ekkan ma'qul. Bundan kechroq muddatda ekilganda sarimsoqpiyoz yaxshi tomir otib ulgurmaydi. Shu boisdan past harorat hamda turli kasalliklarga chalinuvchan bo'ladi. Bu hosildorlikning kamayishiga olib keladi.

Sarimsoqpiyoz asosan pallasidan ekiladi. Ekishdan uchto'rt kun oldin sarimsoqpiyoz pallalarga ajratiladi, saralanadi; kasallangan, ezilgan va maydalari ajratib tashlanadi. Sarimsoqpiyozni pallalarga ajratilishi Qozog'iston kartoshkachilik va sabzavotchilik ilmiy tadqiqot instituti ishlab chiqqan maxsus mashinada amalga oshiriladi. Bu mashina SAIME hamda O'zbekiston sabzavotpoliz ekinlari hamda kartoshkachilik ilmiy tadqiqot instituti tomonidan zamonaviylashtirilgan. Mazkur mashinaning 7 soatlik ish kunidagi ish unumdorligi 3-5 *t*.

Ekayotganda pallalarning og'irligi 1-2 *g* dan kam bo'lmasligi kerak. Pallalarni ekish miqdori gektariga 8-14 *ts*. Ayni paytda sarimsoqpiyozning urug'donasini ham eksa bo'ladi. Bunda ekish miqdori gektariga 50-100 *kg*. Urug' donasini ekilganda birinchi yili bir pallali sarimsoqpiyoz olinadi. Ikkinchi yili esa ko'ppallali sarimsoqpiyoz olinadi.

Sarimsoqpiyoz lentasimon ikki va uch qatorlab ekiladi. Lentaning va qator oralarining kengligi (sug'oriladigan egat markazidan) 70 *sm* bo'lishi kerak, bu qator oralarini asosiy izi 1,4 *kg* bo'lgan mexanizmlar yordamida ishlov berishga imkon yaratadi. Uch qatorlab ekilganda ular oralig'i 15 *sm*, ikki qatorlarda esa 20 *sm* bo'ladi. Qatordagi o'simliklar oralig'i har qanday holatda ham 6-8 *sm* qoldiriladi. Shunday qilib; ekish quyidagi sxemalar bo'yicha amalga oshiriladi: ikki qatorlab 50+20 45-6 *sm*, 40+15+15 47-8 *sm*. 1 *ga* yerda o'simlikning soni 450-600 ming donani tashkil etadi.

Kichik uchastkalariga sarimsoq qo'lda ekiladi, bunda yirik pallalar 6-9 *sm*, kichik pallalar esa 3-4 *sm* chuqurlikka qadaladi. Sarimsoqni mexanizatsiya yordamida ekish uchun eksperimental ekuvchi apparat bilan qayta jihozlangan SLN-8 markali piyoz ekiladigan seyalkadan foydalaniladi.

Begona o'tlarga qarshi va tuproq yuzasini yumshatish uchun sarimsoq ekilgan er ko'chat ekkunga va chiqqandan so'ng ZBP-0,5 engil borona bilan borona qilinadi yoki BSO-4 borona bilan ekin atrofi yumshatiladi. Unib chiqquncha o'tkaziladigan borona o'tlar ko'rinishi, yomg'irdan so'ng va tuproq yuzida qatqaloq paydo bo'lishi, ikkinchi boronalash – sarimsoqning birinchi-ikkinchi bargi ko'rinishi bilan amalga oshiriladi. O'suv davrida 4-6 marta kultivatsiya o'tkaziladi (har bir sug'orishdan so'ng). Birinchi kultivatsiyani 4-6 *sm* chuqurlikda o'tkaziladi, keyingilarida chuqurlikni astasekin 8-10 *sm* ga etkaziladi.

Bahorda sarimsoq bargi chiqishi bilan qo'lda begona o'tlardan tozalanadi va o'simlikni engil chopiq qilinadi, mineral o'g'itlar bilan oziqlantiriladi.

Qishga kirish oldidan kuzda sarimsoq ko'chatlari 2-3 marta sug'oriladi. Bu o'simlikning tuproq osti va usti qismini jadal o'sishiga yordam beradi va o'z navbatida sarimsoqning sovuqqa chidamliligini oshiradi. Bahorda o'suv davrining birinchi yarmida tuproq namligini dala nam sig'imiga nisbatan 75-80%, sarimsoq pallalari shakllanayotganda esa 70-75% miqdorida saqlash zarur. Hosilni terib

olishga 2-3 hafta qolganda sug'orishni to'xtatish kerak, bu sarimsoqni saqlashga chidamliligini oshiradi. Bahorda hammasi bo'lib, 4-5 marta sug'oriladi.

O'zbekiston sharoitida sarimsoq zararkunandalardan piyoz pashshasi, kasalliklardan soxta unshudring kasalligi bilan zararlanadi. Buning oldini olish uchun o'simlik yoppasiga chiqa boshlaganda 0,2% li texnik xlorofos yoki 0,2% li BI-58 eritmasi purkaladi, 2,5 ml metafosni gektariga 15-20 kg dan sarflab changlatiladi. Soxta unshudring kasalligini oldini olish maqsadida 1% li bordo suyuqligi purkaladi. Purkash sarimsoq barglari yoppasiga chiqqanida o'tkaziladi va har 70 kunda sarimsoq hosili changlanguncha takrorlab turiladi. Hosilni yig'ishtirishga 20-30 kun qolganda dori purkash to'xtatiladi.

Sarimsoq pishib etilganligini gulpoyasining sarg'ayishi, po'stlog'ining yupqalashishi va qurishidan bilish mumkin. Sarimsoq barglarining yarmi qurib qolganda va mevasi po'sti nav uchun xos bo'lgan rang olgandan so'ng yig'ishtirish kerak. Pishib o'tib ketganda sarimsoq alohida pallalarga ajralib ketadi. Bu sarimsoqning tovarlik sifatini pasaytiradi va qishga saqlash imkoniyatini cheklaydi. Hosilni yig'ish muddati - iyun-iyul oylari.

Sarimsoqni lavlagi, kartoshka va piyozni kavlaydigan LGK-1,4 va boshqa mashinalar bilan kavlab olinadi. Quyosh nuridan saqlash uchun ular uyib qo'yiladi, piyozning barglari bilan berkitiladi. Sarimsoq uyumda 10-15 kunda etiladi. Quritilgan sarimsoqning navdasi 3 sm qoldirilib kesiladi sarimsoq hosilini yig'ishda, sortlarga ajratishda mexanik shikast etkazishga yo'l qo'yib bo'lmaydi, chunki ularning tovarik sifati pasayadi va yomon saqlanadi.

20-Bob. KO'KAT, DUKKAKLI VA KAM TARQALGAN SABZAVOT EKINLAR

Bargli ko'kat sabzavot ekinlarini ahamiyati va foydalanilishi. Bargli sabzavot ekinlarining ko'k barglari iste'mol uchun yetishtiriladi. Ular turli xil botanik oilalarga tegishli. Ular biologik holatlari, foydalanish va o'stirish bo'yicha farqlanib quyidagi uch guruhga ajratiladi: **1.** Salatlilar uchun, ular xom holda eyiladi. **2.** Ismaloqlar, qaynatilgan holda iste'mol etiladi. **3.** Ziravorlar, turli xil ovqatlarga solinadi, shuningdek tuzlama va konservalashda foydalaniladi. Salatli sabzavot ekinlaridan bog' salati (latuk), tsikor salati-endiviy va eskarpol, vitluf tsikor salati, bargli va Pekin karami; ismaloqlardan – ismaloq, Yangi Zelandiya ismalog'i, mangold, semiz o't, bog' olabutasi, rams, gazanda va boshqalar; ziravorlardan - kressalat, bargli xantal, petrushka va selderey, ukrop, rayhon, bodring o'ti, kashnich, tog'rayhon, so'zanak, anis, drakotsefyalyum keng tarqalgan. Ko'kat ekinlar yuqori hosildorligi, tez pishishi va issiqqa nisbatan talabchan emasliklari bilan ajralib turadilar.

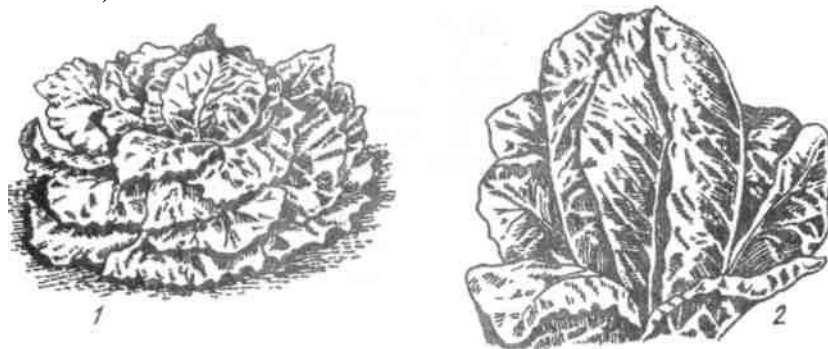
Ko'katsabzavot ekinlarining qadrlanishiga ularda darmondorilarning, ayniqsa askorbin kislotasi, mineral tuzlar (kaliy, natriy, kaltsiy va boshqalar), xushbo'y moddalarning mavjudligidir, ular ovqat ta'mini yaxshilab, ishtahani ochib, ovqat hazm bo'lishiga yordam beradilar. Ularda oqsil, uglevodlar va organik kislotalar mavjud. Ulardan ko'plari dorivorlik xususiyatiga ega.

Botanik ta'rifi. O'zbekistonda ko'katsabzavot ekinlarining turlari kam. Ulardan ko'plari seldereylar (ukrop, petrushka, selderey, kashnich) oilasiga mansub. Boshqa

oilalardan bu yerda rayhon (labguldoshlar), salat va ekstragon (Murakkab guldoshlar), ismaloq (Sho‘radoshlar), shovul (toronguldosh), kressalat (karamguldoshlar) va boshqalar yetishtiriladi.

Turli botanik oilalarga mansub bu ekinlar morfologik belgilari bo‘yicha birbiridan sezilarli farq qiladi.

Salatning bir necha xili mavjud: bargli salat to‘pbarg hosil qiladi, u tez etilishi bilan (ekilganidan pishguncha 40 kun) ajralib turadi. Bargli salat barglari yarim ko‘tarilgan to‘pbargni yoki diametri 10-15 *sm* li g‘ovak boshni hosil qiladi, u yo dumaloq yoki dumaloq-yapaloq shaklga ega bo‘ladi. Karam boshining pishib etilishi naviga qarab, ekilganidan so‘ng 60-80 kunni talab etadi: salat romen – yirik, yuqoriga qaragan to‘pbargga ega. To‘pbarg ichida cho‘zilgan-ovalsimon shakldagi g‘ovak boshni hosil qiladi. O‘suv davri 70-100 kun. O‘zbekistonda rayonlashtirilgan navlari yo‘q. Lekin boshqa navlariga qaraganda “Moskovskiy parnikovnyy” (bargli), “Mayskiy”, “Kamennaya golovka jeltaya” (boshli), “Parijskiy zelenyy” (romen) ko‘p tarqalgan (20-rasm).



20-rasm. Salatbosh (1) va romensalat (2)ning tur xillari

Kressalat — bir yillik o‘simlik, barglari yuqoriga qaragan to‘pbarg hosil qiladi, so‘ngra gulli poya chiqaradi. Poyasi to‘g‘ri. Poyasi va barglari tuksiz.

Ovqatga yosh barglari ishlatiladi. Ular 6-10 *sm* balandlikdan kesib olinadi. U achchiq xantal ta‘mini beradi, askorbin kislota (130 *mg%*) ga, V guruhi darmondorilari, karotin, rutin, yod, temir va boshqa mineral tuzlariga boy. Kressalat yangiligida eyiladi va sho‘rvalarga ziravor sifatida solinadi. Erta bahordan kech kuzgacha ko‘kat olish uchun har 15-20 kunda urug‘ini sepib turish kerak. Tarqalgan navlari: kengbargli, gul poya chiqarishga chidamli va ingichka bargli – nisbatan chidamsiz.

Ismaloq – bir yillik o‘simlik, 7-10 ildiz bo‘g‘zi barglaridan to‘pbarg va tik poya hosil qiladi. Ismaloqning oziqlik qismi yosh barglari hisoblanadi, u unib chiqqanidan so‘ng 20-30 kunda etiladi. Otalik o‘simlikning biologik etilishi 50-60 kundan so‘ng ro‘y beradi, urug‘i 90-100 kun o‘tgandan keyin pishadi. Toshkent atrofida yetishtirilgan ismaloq 110 *mg%* gacha C darmondorisini saqlaydi. Ismaloq bargi karotin, E, P va B guruh darmondorilariga boy. Ular oqsil, tsmir, yod, kaltsiy tuzlarini saqlaydi. Pishib etilishi jihatidan ismaloq ertapishar (14-22 kun), o‘rtapishar (22-30 kun), kechpishar (30 kundan ortiq) turlariga bo‘linadi. O‘zbekistonda rayonlashtirilgan navlari yo‘q, lekin bu yerda ertapishar «Rostovskiy» va kechpishar «Viktoriya» navlari yetishtiriladi.

Shovul – ko‘p yillik o‘simlik, uchto‘rt yillik ekin sifatida yetishtiriladi. Ildiz bo‘g‘zi yonidagi barglari butun, uzunchoq, silliq yoki g‘adirbudur, barg bandi turli uzunlikda. Poyasi tik 1 m uzunlikkacha etadi, bir yillik, har yili qayta o‘sadi.

Gullari mayda, qizilsariq, guli dasta shaklida. O‘simlik bir uyli, kam holda ikki uyli. Mevasi uch qirrali, jigarrang yaltiroq tuguncha. Ovqatga yosh barglari ishlatiladi. Ularda ko‘plab darmondorilar olma va limon kislotasi mavjud. SHovul kislotasi kam bo‘ladi. Ta‘mi bo‘yicha kuchli nordon va nordon navlariga bo‘linadi. Toshkent atrofida yetishtirilgan shovul barglari 60 mg% C darmondoriga ega, unda karotin, PP va B guruh darmondorilar, temir, kaliy, kaltsiy, magniy tuzlari va 93 miqdorda oqsil mavjud. O‘zbekistonda mahalliy navlari va «Bolvilskiy» (21-rasm) va «Maykopskiy-10» navlari tarqalgan.



21-rasm. Otquloq Belvilskiy navi

Ukrop – bir yillik o‘simlik, poyasi va barglari yashil, kuchli hidga ega. Barglari 100 mg% gacha C darmondorisini, 4-5 mg% karotin va o‘ziga xos xid beruvchi efir moyini saqlaydi. Poyasi tik turadi, sershox, usti tekis, tuksiz, balandligi 0,3-1,2 m. Bargi patsimon, shakli tuxumsimon, pastki barglari, bandi kalta. Soyabonchasi 10-60 gulpoyadan iborat. O‘suv davri – tovar sifatidagi mahsulotni olguncha 25-30 kunni tashkil etadi, urug‘i 80-90 kunda pishadi.

O‘zbekistonda ukropning «Uzbekskiy-243» navi rayonlashtirilgan. Ukrop – bir yillik o‘simlik, yuqori qismi dumaloq, sershox, poyasi to‘g‘ri, balandligi 1 m va undan ortadi.

Kashnich. Bargi och yashil ildiz bo‘g‘zidan chiqqan bandi uzun, yuqori qismi ko‘pdanko‘p mayda bo‘lakchalarga bo‘lingan. Mevasi shirin o‘ziga xos ta‘mga ega. Unda efir (0,25-1%), moy (20%) shuningdek, kraxmal, qand va boshqalar bor. Ulardan qandolatchilik, atir-upa va meditsina korxonalarida foydalaniladi. Ovqatga yosh o‘simlikning barglari to‘pbarg bo‘lish davrida ski navdalar paydo bo‘la boshlaganda ishlatiladi. U o‘zida 200-210 mg% C vita-



22-rasm. Kashnich (korrandr)

mini saqlaydi. Unib chiqqanidan so'ng 30-40 kun o'tgach barglari etiladi, urug'i 90-100 kun o'tgach olinadi (22-rasm).

Rayhon - bir yillik o'simlik, balandligi 20-70 sm. Poyasi to'rt qirrali yoki dumaloq, asosi yalang'och bo'lib, sershox, yuqorisi sadasifat yumshoq, rangi qizg'ish aralash yashil. Barg bandi tuxumsimon, mayda, katta barglilari uzunchoq va bir muncha chetlari kemtikli, rangi turli xil – yashil, yashilbinafsha, binafsha rang. Binafsha rang poyalarida, bandida, barglarida to'pgulida ham kuzatiladi. Gullari oq, pushti yoki binafsha rangda, poya uchida to'pgul hosil qiladi. Oddiy rayhon yaxshi hidga va ta'mga ega, shu sababli qadimdan O'rta Osiyoda ziravor sifatida ishlatiladi. Barglari va yuqori yon shoxlari yangiligida yoki quritilgan holda turli ovqatlarga, konservalarga, tuzlamalarga solinadi (23-rasm).



23-rasm. Rayxon (oshraxon)

Barglarida 0,08% gacha efir moyi, shuningdek, 9 mg% karotin, 150 mg% rutin, 10 mg% C vitamini bor. O'zbekistonda rayhonning mahalliy navlari – rayhon, sadarayhon, yirik bargli rayhon va mayda bargli sadarayhon yetishtiriladi.

Shovul va estragon sovuqqa yoki qishga chidamli o'simliklardir. Ikki yillik – petrushka va selderey hamda bir yillik ko'katlar ham sovuqqa chidamli o'simliklar hisoblanadi. Ularning urug'i 3-5°C da o'sib chiqa boshlaydi. Bunday haroratda sekin bo'lsada yosh ko'katlar ham o'sadi. Urug'ning unib chiqishi va o'simlikning rivojlanishi uchun maqbul harorat 15-20°C hisoblanadi. Yuqori haroratda (25-30°C atrofida) o'sishini to'xtatadi, gulpoyalarining chiqishini tezlashtiradi bunda barglari dag'allashadi, oziqligi, ta'mi va tovarlik xususiyati pasayadi. Esh o'simliklar 3-4°C, kattalari sovuqqa chidamli. Shovul, estragon, kariandr, petrushka va selderey qisqa muddatli – 10°C sovuqni ko'tara oladi.

Barcha ko'kat ekinlar yorug'likka talabchan, biroq ularning talabi mevali sabzavotlarga qaraganda pastroqdir. Haddan tashqari qalin ekilganda yoki soya joyda o'simlik ingichka, nozik bo'lib qoladi, hosildorlik pasayadi va oziqlik qimmat, ayniqsa vitaminlarni saqlashi pasayadi. Bargli ko'kat o'simliklar, rayhondan tashqari uzunkun va qisqakunli hisoblanadi. 9-10 soatlik kun generativ organlarining shakllanishini orqaga suradi. Uzunkunda gullash erta boshlanadi. Bir yillik bargli ko'kat o'simliklar tuproq yuzasida kuchsiz rivojlangan ildiz sistemasiga ega bo'ladi,

shu sababli ular tuproq va havoning namligiga talabchan, ayniqsa, barglari shakllanayotgan paytda.

Bu o'simliklarni yetishtirayotganda tuproq namligini dala nam sig'iminin 80-85% idan kam bo'lmagan miqdorda saqlash talab etiladi.

Bargli ko'kat o'simliklar tuproqning unumdorligiga juda talabchan. Bu ularning ildiz sistemasi tuproq yuzasida joylashganligi va tuproqdan sutkasiga o'rtacha oladigan oziq moddalari bilan belgilanadi.

Qisqa o'suv davrida ular tuproqdan katta miqdorda mineral oziqlarni oladilar. Ular uchun yuqori unumdor, biroq mexanik tarkibiga ko'ra engil va o'rtacha tuproqlarni tanlash maqsadga muvofiqdir. Ular organik va mineral o'g'itlarga ham juda talabchan.

Ishlov berish texnologiyasi. Ko'pchilik sabzavot ekinlariga agrotexnik ishlov berish usuli o'xshash. Qishda ularni issiqxona yoki parnikda, ko'pincha pomidor va bodring oraliqlarini to'ldiruvchi ekin sifatida, qish oxiri va bahorda esa parnikxona oldidagi ochiq maydonda yoki vaqtinchalik plyonka ostida yetishtiriladi. Ekishni vaqtivaqti bilan takrorlab, butun bahor, yoz va kuz oylarida mahsulot olishni ta'minlab turish mumkin. Biroq, yozda barcha asosiy sabzavot ekinlari pishgach, ko'kat ekinlarga talab kamayadi va shu sababli ularni ekish ham qisqaradi.

Ko'kat ekinlar uchun hosildor, go'ng bilan yaxshi oziqlantirilgan yangi, havo va suv o'tkazuvchi tuproqli uchastkalar ajratiladi. Albatta azot, fosfor va kaliy kabi ko'kat o'simliklarning rivojlanishiga katta yordam beruvchi mineral o'g'itlar solinadi.

Vaqtinchalik plyonka ostiga ekish qishning iliq kunlarida o'tkaziladi. Oziq maydonga barcha ko'kat ekinlarni (rayhondan tashqari) fevralning ikkinchi yarmidan, dalaga chiqish imkoniyati bo'lishi bilan ekiladi. Rayhonni aprelning ikkinchi yarmidan yoki jumhuriyatning janubida – mart oyining oxiridan ekiladi. Odatda ko'kat ekinlar urug'dan ayrimlari esa (salat, rayhon, selderey, estragon va boshqalar) gohida ko'chat qilib ekiladi. Ko'kat ekinlar urug'ini 2 va 3 qatorlab, lentasimon usulda sepiladi. Lenta orasi 45-50 *sm*, qator orasi esa 10-15 *sm* bo'ladi. Urug' sepishning miqdori uning hajmi va ekish usuliga qarab *ga/kg*: salat – 3, ismaloq – 40, kressalat – 8, shovul – 3, kashnich – 12-16, rayhon – 5, petrushka – 8, ukrop – 20-25, selderey (ko'chat) – 0,8 ni tashkil qiladi.

Ko'pgina ko'kat sabzavotlar urug'i sekin unib chiqadi. Shu sababli ekish oldidan ularni ho'llash yoki undirmoq lozim.

Ko'chat ekin zararkunandalari va kasalliklarining oldini olit maqsadida urug'lar dorilanadi. Bu urug'larni sepishda va ekishda zaharli ximikatlardan foydalanishni qat'iy ta'qiqaydi. Ko'kat ekinlarni o'z vaqtida yig'ishtirib olish katta ahamiyatga ega. Ko'kat ekinlarning hosildorligi turlicha: kressalat – 50-70 *ts/ga*; salat hosildorligi – 100-120 dan 250 *ts/ga* gacha; ukrop – 80-100 dan 200 *ts/ga* gacha; shovul va ismaloq – 100-130 *ts/ga*; petrushka – 150-200 *ts/ga*; rayhon – 100-200 *ts/ga*.

Dukkakli sabzavot ekinlarini ahamiyati va foydalanilishi. Dukkakli sabzavotlarga no'xat, loviya, sparja (sarsabilsimon ko'kat), no'xat, loviya (xitoy loviyasi, sigir burchog'i) va dukkaklilari yoki ko'k no'xat (etilmagan doni) kiradi. Etilmagan dukkaklilar va sabzavot dukkaklilar tarkibida juda ko'p uglevodlar, C, A, H, PP vitaminlari bor. Dukkaklilar oqsil moddalarining ko'pligi va kaloriyaliligi

jihatidan boshqa sabzavot ekinlaridan farq qiladi. Etilmagan no'xat va loviya urug'i tarkibida 47% quruq modda, 11-13% uglevod, 5-6% oqsil, 1% kletchatka bor. Ularda qand miqdori 5% ni tashkil etadi. YAngi terib olingan ko'k no'xatning ta'mi juda yaxshi bo'lib, ular yangiligida iste'mol etiladi. Quruq ko'k no'xat olish uchun ular muzlatiladi yoki quritiladi. Dukkakli sabzavot ekinlarining poyasi mollar uchun to'yimli oziqdir. Almashlab ekishda dukkakli sabzavotlar tuproqni azot bilan boyitishi tufayli qimmatli o'tmishdosh bo'lishi mumkin. Ko'k no'xat va loviyada 0,7% kul bo'lib, uning tarkibida kaliy, kaltsiy, fosfor, mis, temir, oltingugurt, natriy va boshqa moddalar bor.

Botanik ta'rifi va biologik xususiyatlari. Barcha dukkakli sabzavotlar bir yillik o'simlik bo'lib, dukkadoshlar oilasiga mansub. O'zbekistonda asosan loviya va sarsabilsimon no'xat yetishtiriladi. No'xatning poyasi o'tsimon, tik turuvchi (shtambli) yoki yotuvchi (oddiy) yolg'iz yoki shoxlagan, balandligi 25 dan 250 sm gacha boradi. Gullari oq, binafsharang, barglar qo'ynida shakllanadi. Ko'kno'xat ikki turga ajratilib, bir turi pergament qavati bo'lib, dukkagi dag'al, dumbul doni ovhatga solinadi, ikkinchi turi shirin no'xat, bu ekinning dukkagi tomirsiz, eti qalin va pergament qavati bo'lmaydi. No'xat navlari unib chiqishidan urug'i yig'ishtirilguncha ertapishar (65-85 kun) o'rtapishar (75-90 kun), kech o'rtapishar (90-105 kun), kechpishar (100 kundan ortiq) turlarga bo'linadi.

Loviyaning poyasi o'tsimon, asos kismi kuchsiz yo'g'onlashadi, sershox, rangi yashil, kulrangsariq, pushti va binafsha rangli. Barglari uch bo'lakli, yirik, ko'pincha egilgan, rangi yashildan antotsian ranggacha (24-rasm).



24-rasm. Loviya

Guldoni barg qo'ltig'ida joylashgan, har birida 2-8 ta guli bor, rangi oq, pushti va binafsharang, mevasi turli shakl va ranglarda bo'ladi. Dukkaklilar shakarli, yarim shakarli va doni uchun yetishtiradigan guruhlarga bo'linadi. Urug'lari turlituman shaklda, hajmda va ranglarda bo'ladi. O'suv davrining uzunligi bo'yicha loviyalar tezpishar (30-60 kun, texnik pishishigacha, biologik pishishga 80-100 kun), o'rtapishar (90-60 kun va 95-120 kun), kechpishar (60-75 kun va 120 undan ortiq).

Sarsabilsimon no'xatning ovqatga etilmagan dukkaklari ishlatiladi. Poyasi 2 metr gacha etadi, shoxlangan. O'tchil o'simlik. Dukkaklilar uzun (30-60 sm gacha), pishish davrida (12-14 kunligida) og'irligi 20-25 g, pergament qavati yo'q. Urug'i

yirikmas, turli ranglarda, usti yaltiramaydi. No‘xot sovuqqa chidamli o‘simlik. Urug‘i 1-2°C da una boshlaydi. Urug‘ining unib chiqishi o‘simlikning o‘shish va rivojlanishi uchun maqbul harorat 10-17°C, ko‘pchilik navlari 4-6°C sovuqni ko‘taradi. Gullash va meva tugish davrida haroratning yuqori va havoning quruq bo‘lishi changlanishini hiyinlashtiradi va hosildorlikni keskin tushiradi. No‘xat qisqa vaqtli qurg‘oqchilik va ortiqcha namlikni ko‘tara oladi. U tuproq namligiga talabchan. O‘zbekiston sharoitida yuqori hosildorligini ta‘minlash uchun sug‘orish zarur.

Loviya va sarsabilsimon no‘xat – issiqsevar uzun kunli o‘simliklardir. O‘simlikning normal o‘shish va rivojlanishi uchun sutkalik o‘rtacha harorat 20-25°C bo‘lishi zarur. Bundan past harorat o‘simlik o‘shishini susaytiradi va zamburug‘li kasallik bilan zararlanishini kuchaytiradi. -1-2°C da o‘simlik halok bo‘ladi. Loviya yoriqsevar, qisqa kun o‘simlik. Unumdor tuproqni yoqtiradi, sho‘rlangan botqoq va nordon tuproqlarni xohlamaydi. Sarsabilsimon no‘xat loviyaga nisbatan tuproh sharoitiga kam talabchan va atmosferaning quruqligi hamda yuqori haroratga bardoshliroq. Ularning ham ikkalasi – namga talabchan o‘simliklar, ayniqsa gulto‘p chiqarganda va msvasi shakllanayotganda, nam etarli bo‘lmasa ular tushib ketadi.

Navlari va yetishtirish texnologiyasi. O‘zbekistonda sabzavot loviyaning faqat «Oltin» navi rayonlashtirilgan, sabzavot no‘xati va sparja loviyasi bu yerda rayonlashtirilmagan.

Rayonlashtirilgan «Oltin» navi bilan birga loviyaning «Saksa tolasiz 6-15», «Sanava-3» navlari ham yetishtiriladi. Sabzavot no‘xati navlaridan shakarli «Neistoshimmy-195», «Jegalova-112», «Ranniy konservnsh – 20-21» va «Pobeditel - 1/33» yetishtiriladi.

No‘xat fevralning oxiri – martning boshida ekiladi. Tik o‘sovchi navlar qator oralarini 25-30 *sm*, yotuvchi navlar keng qatorli lentasimon usulda, qator oralig‘ini 54-60 *sm* qilib ekiladi. Mayda urug‘li navlarni ekish miqdori gektariga 80-170 *kg*, yiriklariniki esa 17-200 *kg*, ekish chuqurligi 7-10 *sm* bo‘lishi lozim. SHirin no‘xat navi no‘xatlari diametri 6-7 *mm* bo‘lganda 4-8, pergament qavati bo‘lgan ko‘k no‘xat 5-6 *mm* bo‘lganda, bir necha marta terib olinadi.

Sabzavot loviyasi va sparja loviyasi aprelning oxiri, mayning boshlarida qatorlab ekiladi. Bunda qator oralig‘i 60-70 *sm* ni tashkil etadi. Urug‘ni ko‘mish chuqurligi 3-5 *sm* bo‘lib, gektariga loviyaning mayda urug‘li navidan 70-80 *kg*, yirik urug‘dan 90-120 *kg*, sparja loviyasi 35-40 *kg* ekiladi.

Ekin o‘sov davrida 5-6 marta sug‘oriladi. Shuningdek qator oralari kultivatsiya qilinadi. Gullash oldidan gektariga 30 *kg* dan ammiakli selitra bilan oziqlantiriladi. Yagana qilinganda ham 10-15 *sm* da bir dona o‘simlik qoldiriladi.

Ko‘k dukkagi tukanidan keyin 8-10 kun o‘tgach olinadi. Yig‘ishtirish ishlari har 6-8 kunda takrorlaniladi. Loviya hosildorligi gektariga 70-100 *ts* ni, sparja loviyasi 120-180 *ts* ni tashkil etadi.

Sabzavot makkajo‘xorisi. Makkajo‘xori sabzavot o‘simligi sifatida doni mumpishiqlik davriga kelganda foydalaniladi (25-rasm). Shirin makkajo‘xori donida shoxsimon endosperm bo‘lmaydi va pishish davrida usti burishib qoladi. Yangi terib olingan yoki tezda muzlatilgan so‘tasi qaynatib iste‘mol etiladi. Shirin makkajo‘xori etilmagan paytda darmondorilarga, qand (5% atrofida) va yaxshi mazaga ega bo‘ladi.



25-rasm. Shirin makkajo'xori Sherzod navi so'tasi va donining ko'rinishi

Makkajo'xori bir yillik uzun poyali o'simlik, yirik barglarga ega, ayrim jinsli o'simlik. O'talik gullari (ro'vagida) poyaning o'zida, onalik gullari (so'tagida) barg qo'ltig'ida joylashadi. Gullash davrida onalik gullari so'ta uchiga chiqadi. Ildiz sistemasi popuksimon, 2 m va undan ortiq chuqurlikka kirib boradi. Ildizning asosiy qismi yuqori qavatda joylashadi. Poyaning pastki qismida qo'shimcha ildizlar tashkil topadi, bu o'simlikni chopiq qilish imkonini beradi.

Sabzavot makkajo'xori qurg'oqchilikka chidamli. Uning urug'i 10°C da unib chiqib boshlaydi. Urug'ining unib chiqishi, o'sishi va rivojlanishi uchun maqbul harorat 25-30°C hisoblanadi. Bundan past harorat o'simlikning o'sishini sekinlashtirib qo'yadi, +10°C dan past haroratda o'sishi to'xtaydi. 2-3°C sovuqda esa makkajo'xori halok bo'ladi. Tropik o'lkadan chiqqan makkajo'xori yorug'sevar, qisqa kunda tez rivojlanadi.

Makkajo'xori qurg'oqchilikka chidamli ekin, lekin u namga ayniqsa, so'tasi shakllanayotganda talabgor bo'ladi. Ildiz sistemasi yaxshi rivojlangani uchun makkajo'xori tuproq ozuqasiga boshqa sabzavot ekinlariga nisbatan kam talab qo'yadi. Biroq o'g'itlarni ham yaxshi qabul qiladi.

Turli navlardagi shirin makkajo'xorining unib chiqishidan sut pishiqligigacha 60-100 kun, fiziologik pishishiga 115-190 kun o'tadi. O'zbekiston sharoitida shirin makkajo'xorining o'rtapishar «Kubanskaya konservnaya-148» va kechpishar «Smena-144» navlari o'zining yuqori hosildorligini ko'rsatdi. Sabzavot makkajo'xorisining har gektariga 90-120 kg azot va fosforli hamda 45-60 kg kaliyli o'g'itlar solish tavsiya etiladi. Azotli o'g'itlarni ekishgacha va o'suv davrida, fosfor va kaliyli o'g'itlarni esa ekishgacha solinadi.

Shirin makkajo'xori aprelmay oylarida yoki ertagi sabzavotlar yig'ishtirib olingach, iyunning ikkinchi yarmida – iyul boshida ekiladi. Makkajo'xorining quruq yoki xo'llangan urug'i ekiladi, bunda gektariga 15-20 kg urug' sarflanadi. Qator oralarini 70 sm va o'simlik oralari 30 sm qilib ekiladi.

O'suv davrida sabzavot makkajo'xori yaganalanadi, sug'oriladi, qator oralariga ishlov beriladi va chopiq qilinadi. Yaganalash, makkajo'xori 3-4 chinbarg chiqargach amalga oshiriladi. Er osti suvi chuqur bo'lgan bo'z va o'tloq tuproqlarda sabzavot makkajo'xori 4 tadan 6-7 martagacha sug'oriladi, ayniqsa gullash davrida sug'orish miqdori ko'paytiriladi.

So'talarini donining sut pishiqligidan mum pishiqligiga o'tish paytida yig'ishtirib olinadi.

Kam tarqalgan sabzavot ekinlari. Yuqorida nomlari qayd etilgan ko'kat va dukkakli sabzavot o'simliklaridan tashqari O'zbekistonda pechakguldoshlar va gulxayridoshlar oilasiga mansub bo'lgan – batat, bamiya, pasternak, xren va katran kabilar ham keng tarqalgan.

Batat – ko'p yillik tropik o'simlik, bizning sharoitda bir yillik o'simlik sifatida o'stiriladi (26-rasm). Batatni iste'mol etiladigan tunganagi uchun yetishtiriladi, u kraxmal (32%) va qandga (6% gacha) boy. Toshkent sharoitida yetishtiriladigan batat tunganagida o'rtacha 31% quruq modda, shu jumladan 6,4% azotsiz moddalar, 1,7% azotli moddalar, 1,4% kletchatka, 1,2% kul bor.



26-rasm. Batat Xua-bey 519 navi tupining hosili

Azotsiz ekstraktiv moddalar – 14,3-6,6% kraxmal va 1,4-1,6% qandan iborat. O'zida kraxmal va qand saqlashi tufayli batat shirin kartoshka nomini olgan.

Batat tunganagi pishirilgan va qovurilgan holda iste'mol etiladi, uni shuningdek, quritiladi, konservalanadi, kraxmal sanoatida ishlatiladi. Batat chorva uchun oziqa sifatida ham ishlatiladi. Uning palagi silos qilinadi, tunganagi yangiligida bug'da pishirib silos qilinadi va chorvaga beriladi.

Batat uzun (6 m gacha) poya, uzun bandli barg va trubasimon gullarga ega. Ildizi 20-25 sm chuqurlikda yo'g'onlashgan tunganak hosil qiladi. Ular har xil shaklda, rangda va hajmda bo'lishi mumkin. O'rtacha og'irligi 0,2-0,5 kg va kattalarida tunganagi 5-6 kg. Ko'pgina navlarida tunganagi shirin mazaga ega, lekin shirin bo'lmagan kartoshka navlari ham uchraydi. Eti bo'yicha navlari – nam etli (qaynatilgan yoki pishirilganda yumshoq holga keladi) va quruq etli (quruq unsimon bo'lib qoladi) turlarga bo'linadi.

Batat yorug'likka talabchan. O'simlikning o'sishi va rivojlanishi uchun maqbul harorat 30-35°C. U 0°C da halok bo'ladi, +15°C da o'sishdan to'xtaydi. U yorug'sevar, qisqa kunlik o'simlik. Tuproqning namligiga va ozuqaga juda talabchan. Kaliyli o'g'itlarni ham xush ko'radi. Organik o'g'itlar unib o'sgandan so'ng solinadi. Batatning o'suv davri 5-6 oy davom etadi.

Batatning shirin navlari boshqalariga qaraganda ko'proq tarqalgan. «Dissertniy» yarim shirin «Pervenets» va «Virovskiy» navlari shular jumlasidandir.

Batat tunganagidan va qalamchadan ko'payadi. Tunganak 1,5-2 oy davomida 50 tagacha va undan ortiq novda chiqaradi. Novdalar ildiz chiqaradi va tuproqqa o'tkazilganda tezda ko'karib ketadi. Tunganaklarni ko'paytirish uchun (200-250 g

og'irlikda) fevral-mart oylarida ular iliq xonalarda nam qumda o'stiriladi. Tuganagi nish urib 15 *sm* ga etganda va 4-5 halqa hosil qilganda tunganakchalar ajratiladi va chirindili tuproqqa ekiladi. Tunganakdan tunganakchalarni ajratib olish mayning o'rtalarigacha davom etadi. O'stirish uchun qo'yilgan 1 *ts* tugunakdan 10-15 ming dona ko'chat olish mumkin. Aprel oxiriday boshida tunganakchalar va qalamchalar dalaga ekiladi.

Batatning qator oralari 70-90 *sm* va qator orasidagi masofa 30-40 *sm* bo'lishi lozim. Ekin parvarishi qator oralarini yumshatish, 2 marta oziqlantirish va 12-14 marta sug'orishdan iborat. Hosili sentyabr-oktyabrda yig'ishtirib olinadi. Yig'ishtirish oldidan poyalari kesiladi, tunganakchalar terib olinadi va ehtiyotlik bilan yashiklarda omborxonaga tashiladi. Hosilni isitiladigan iliq xonalardagi tokchalarda yoki xandaqlarda ustiga quruq tuproq sepib saqlanadi. Batat gektariga 20-30 *t* hosil beradi.

Bamiya – bir yillik o'simlik, vatani Afrika. Ovqatga faqat 3-4 kunlik dukkak mevalari qovurilgan, qaynatilgan yoki konservalangan holda ishlatiladi. Etilgan urug'lari sun'iy kofe sifatida ishlatiladi, poyasidan dag'al tola olinadi.

Toshkent atrofida yetishtirilgan bamiyaning yosh tugunaklarida 14% quruq modda bo'ladi. Shu jumladan 3,8% azotli moddalar, 2,15% qand, 13% organik tuzlar, 22 *mg%* S darmondorisi bor. Bamiyada katta miqdorda shilliq modda bo'lib, u oshqozon kasali bilan og'riganlarga juda zarurdir.

Bamiya bo'yi 30-200 *sm* ga etadigan to'g'ri, sershox poyaga ega. Gullari ikki jinsli, o'z-o'zidan changlanmaydi, katta sariq gultojga ega, mevasi uzun quticha shaklida. Urug'i dumaloq shaklda, to'q yashil yoki kulrang.

Bamiya yorug'sevar va issiqsevar o'simlik, tashqi muhitga talabchan, bu jihati g'o'zaga o'xshaydi.

Bamiya aprelning oxiri mayning boshida qator oralig'ini 70 *sm* va o'simliklar oralig'ini 20-30 *sm* qilib ekiladi. Gektariga 10-15 *kg* urug' sarflanib, 3-4 *sm* chuqurga tashlanadi. Har 12-15 kunda sug'oriladi, qator oralari va o'simlik yonlari yumshatilib turiladi. Tunganaklarni yig'ishtirish iyunda, ularni etilishiga qarab har 3-5 kunda o'tkaziladi. YOsh tunganaklarning hosildorligi gektariga 10-12 *t*.

Xren – ildiz sistemasi qishlovchi ko'p yillik o'tsimon o'simlik va har yili ildiz yonidagi barglari va poyalari qayta ko'karuvchi bir yillik o'simlik.

Ildiz va barglarida mineral tuzlar, darmondorilar (30-50 *mg%*) C vitamini va xrenga o'tkir ta'm beruvchi glyukozid minerali bor. Xren ildizida 30-35% quruq modtsa, 14-16% kraxmal, 10-11% qand mavjud. Qirg'ichdan o'tkazilgan ildizi ovqatga ziravor sifatida solinadi, yashil barglari tuzlashda va sabzavotlarni konservalashda foydalaniladi. Xren oshqozon kasalliklari va og'riq qoldiruvchi vosita sifatida ishlatiladi. Xrenning «Vilkovski» navi yetishtiriladi.

Xren – sovuqqa chidamli o'simlik, namga talabchan. U unumdor, organik moddalarga boy, engil tuproqlarda yaxshi o'sadi. O'g'itlarga nisbatan talabchan. Xren ekishga mo'ljallangan uchustkalariga kuzda gektariga 30-40 *t* go'ng va 5-6 *ts* superfosfat, bahorda 1,5-2 *ts* ammiakli selitra chiqariladi. Xren ekishdan oldin erga juda chuqur (30-40 *sm*) ishlov berilishi shart. Xren ekiladigan er tuprog'i chuqur qilib haydaydigan mexanizm yordamida amalga oshiriladi.

Xren ildizining vegetativ qismidan ko'payadi. Yon tomonlaridagi ildizlari kesib olinadi va uzunligi 25-30 *sm* qilib qirg'iladi. Bunday qalamchalar qishda xandaqlarda yoki podvaldagi qumga ko'mib saqlanadi. Fevral oxirimart boshida qalamchalarni egatlarga tik holda ekiladi. Bunda qator oralarini 80-90 *sm*, o'simliklar oralig'ini esa 25-30 *sm* qilib ekiladi. Xren o'suv davrida 8-10 marta sug'oriladi, qator oralari 3-4 kultivatsiya va 1-2 chopiq qilinadi.

Xrenning yirik qalamchalari ekilganda hosilini birinchi yiliyoq, kuzda, maydasi ekilganda esa ikkinchi yili olish mumkin. Yig'ishtirib olish ishlari oktyabrnoyabr oyida ildizni plug yoki lavlagi qazgich yordamida kavlash yo'li bilan amalga oshiriladi. Bir yillik xrenning hosildorligi gektaridan 8-10 *t*, ikki yilliginiki esa – 15-20 *t*. Xren barglari va ildizini tashish uchun yashiklar va polietilen qopchalardan foydalaniladi. Ularga barglarni zich qilmasdan, ildizini esa zich qilib joylashadi. Xrenni sabzavot omborxonalarida ustiga qum sepib saqlanadi.

Keyingi yillarda yangi sabzavot o'simligi o'stirila boshlanadi. Bu cho'l qatroni bo'lib, u o'zining morfologik ko'rinishlari, ximiyaviy tarkibi, tashqi muhitga munosabati bilan xrenga juda yaqin turadi. U ko'p yillik o'simlik, xren kabi karamsimonlar oilasiga mansub. Qatron xrenga o'xshab yetishtiriladi va foydalaniladi.

MUNDARIJA

1-bob	Kirish. Sabzavotchilikning maqsadi, kelib chiqishi va xususiyatlari. Sabzavotchilik ilmiy asosining rivojlanishi va kelajagi	3
2-bob	Sabzavotchilikning biologik asoslari	8
3-bob	Yopiq maydon sabzavotchiligi va inshootlari	34
4-bob	Yopiq maydon inshootlarida tuproq-iqlim sharoiti va uni boshqarish usullari. Hidroponikada sabzavot ekinlarini yetishtirish	56
4.1.	Yopiq maydonlarni issitish usullari, namlik va gaz rejimi	56
5-bob	Sabzavot ekinlar ko‘chatini yetishtirish texnologiyasi	70
5.1.	Ko‘chat uslubi va ko‘chat yetishtirishning umumiy usullari	70
5.2.	Asosiy sabzavot ekinlar ko‘chatini yetishtirish texnologiyasining xususiyatlari	73
5.3.	Parnik-ko‘chatxonalarni tayyorlash	82
5.4.	Urug‘larni ekishga tayyorlash	82
6-bob	Issiqhonalardan yil davomida (uzluksiz) foydalanish tizimi	84
7-bob	Himoyalangan joylarda sabzavot ekinlari yetishtirish texnologiyasi ..	93
7.1.	Himoyalangan joylarda bodring yetishtirish texnologiyasi	93
7.2.	Himoyalangan joylarda pomidor yetishtirish texnologiyasi	103
7.3.	Himoyalangan yerlarda ko‘kat sabzavotlarni yetishtirish texnologiyasi	109
7.4.	Himoyalangan yerlarda karam, qalampir va poliz ekinlarini yetishtirish texnologiyasi	110
8-bob	Dala sabzavotchiligining agrotexnik asoslari	113
8.1.	Sabzavotlarni joylashtirish va sabzavot ekinlari uchun yer tanlash ...	113
8.2.	Erni ekishga tayyorlash	114
8.3.	Sabzavotchilikda almashlab ekish	117
8.4.	Urug‘larni ekish ko‘chat o‘tkazish muddatlari va usullari	120
9-bob	Sabzavot ekinlarini sug‘orish	124
10-bob	Sabzavot ekinlarini o‘g‘itlash va parvarishlash	126
11-bob	Kartoshka ekini	133
12-bob	Poliz ekinlari	143
12.1.	Sug‘oriladigan yerlarda poliz ekinlarini yetishtirish texnologiyasi	149
12.2.	Lalmikor polizchilik xususiyatlari	158
12.3.	Poliz ekinlari urug‘chiligi	160
13-bob	Bodring va qovoqchali sabzavot ekinlar (kabachka, patisson)	163
14-bob	Tomatdosh sabzavot ekinlari. Pomidor	171
15-bob	Qalampir. Baqlajon	181
16-bob	Karambosh sabzavot ekinlar	185
17-bob	Ildizmevali sabzavot ekinlar	195
18-bob	Piyozbosh sabzavot ekinlar	204
19-bob	Sarimsoq ekini	213
20-bob	Ko‘kat, dukkakli va kam tarqalgan sabzavot ekinlar	215

ОГЛАВЛЕНИЕ

Глава 1.	Vvedenie. Zadachi, istoriya razvitiya i osobennosti ovoщevodstva. Razvitie ovoщevodstva kak nauki	3
Глава 2.	Biologicheskie osnovы ovoщевodstva	8
Глава 3.	Ovoщевodstvo защщенного grunta, vidы i ustroystvo	34
Глава 4.	Pochvenno-klimaticheskie usloviya soorujeniy защщенного grunta i sposoby ix regulirovaniya. Выращивание овощевы gidronnym metodom	56
4.1.	Vozdushno-gazovыy rejim i sposoby obogreva soorujeniy защщенного grunta	56
Глава 5.	Texnologiya vyrashchivaniya rassady ovoщных kultur	70
5.1.	Rassadnyy metod i osnovыe sposoby vyrashchivaniya rassady	70
5.2.	Osobennosti texnologii vyrashchivaniya rassady osnovных ovoщных kultur	73
5.3.	Podgotovka rassadных parnikov	82
5.4.	Podgotovka semyan k posevu	82
Глава 6.	Sistema kruglogodichного (nepreryvного) ispolzovaniya teplits	84
Глава 7.	Texnologiya vyrashchivaniya ovoщевы v защщенном grunte	93
7.1.	Texnologiya vyrashchivaniya ogurtsov v защщенном grunte ...	93
7.2.	Texnologiya vyrashchivaniya tomatov v защщенном grunte ...	103
7.3.	Texnologiya vyrashchivaniya zelenных ovoщевы v защщенном grunte	109
7.4.	Texnologiya vyrashchivaniya kapusty, pertsy i baxchevых kultur v защщенном grunte	110
Глава 8.	Agrotexnicheskie osnovы polevого ovoщевodstva	113
8.1.	Razmeshenie ovoщных kultur i vybor uchastka pod ovoщы	113
8.2.	Podgotovka pochvy k posevu	114
8.3.	Sevooboraty v ovoщевodstve	117
8.4.	Sroki i sposoby poseva semyan i posadki rassady	120
Глава 9.	Oroshenie ovoщных kultur	124
Глава 10.	Vnesenie udobreniy pod ovoщные kulturы	126
Глава 11.	Kultura kartofelya	130
Глава 12.	Baxchevые kulturы	140
12.1.	Texnologiya vyrashchivaniya baxchevых kultur na oroshayemyx zemlyax	149
12.2.	Osobennosti bogarnого baxchevodstva	158
12.3.	Semenovodstvo baxchevых kultur	160
Глава 13.	Ogurtsy i ovoщные тыквы (kabachki i patissonы)	163
Глава 14.	Paslenovые ovoщные kulturы. Tomaty	171
Глава 15.	Perets. Baklajany	181
Глава 16.	Kapustные ovoщные kulturы	185
Глава 17.	Korneplodные ovoщные kulturы	195
Глава 18.	Lukovые ovoщные kulturы	204
Глава 19.	Kultura chesnoka	213
Глава 20.	Zelennыe, bobovые i malorasprostranennыe ovoщные kulturы	215