

**O'ZBEKISTON RESPUBLIKASI
OLY VA O'RTA MAXSUS TA'LIM VAZIRLIGI**

GULISTON DAVLAT UNIVERSITETI

**“QISHLOQ XO'JALIGI MAHSULOTLARINI QAYTA ISHLASH
TEXNOLOGIYALARI” KAFEDRASI**

**5410500 - «QISHLOQ XO'JALIGI MAHSULOTLARINI SAQLASH VA DASTLABKI
ISHLASH TEXNOLOGIYASI»
yo'nalishi uchun**

**“DONNI SAQLASH VA DASTLABKI ISHLASH
TEXNOLOGIYASI” fanidan amaliy mashg'ulotlarini
o'tkazish uchun**

USLUBIY KO'RSATMA

GULISTON– 2020

To'xtamishev S.S. Donni saqlash va dastlabki ishlash texnologiyasi. Amaliy mashg'ulotlarni o'tkazish bo'yicha uslubiy ko'rsatma. Guliston, 2020 yil. 63 bet.

O'zbek tilida chop etilayotgan ushbu uslubiy ko'rsatmada don mahsulotlarini yig'ib-terib olingandan keyin saqlash jarayonini o'rgatish. Donchilik xususiyatlarini chuqur anglatish, unumdorlikni ko'tarish, mahsulotlarni xaridorliligini oshirish, saqlash jarayonlariga ijobiy va salbiy ta'sir etuvchi omillarni o'rganish, mahsulotlarni saqlashdan avval joylash uchun to'g'ri usullarni tanlash, sifatini tushurmasdan aholiga va qayta ishlaydigan korxonalariga etkazishni o'rgatish.

Ushbu uslubiy ko'rsatma 5410500 – “Qishloq xo'jaligi mahsulotlarini saqlash va dastlabki ishlash texnologiyasi” ta'lim yo'nalishida tahsil olayotgan talabalar uchun mo'ljallangan.

“Qishloq xo'jaligi mahsulotlarni qayta ishlash texnologiyalari” kafedrasining yig'ilishida (Bayonnoma № « » 202 yil) muhokama etilgan va o'quv jarayonida foydalanishga tavsiya etilgan.

Guliston davlat universiteti *o'quv-metodik kengashi* tomonidan . .202 yil

№ sonli bayonnomaga binoan nashrga tavsiya etilgan.

Taqrizchilar:

K.K.Nuriev GulDU “QXMQIT”

kafedrasi professori, t.f.d.,

E. Qurbonov GulDU “QXMQIT”

kafedrasi mudiri t.f.n., dots.

	Mavzu nomi	2
1	Don sifatini taxlil etish uchun namuna olishni o`rganish.	2
2	Don namunalaridan Delitel'-1 asbobida namuna ajratishni o`rganish	2
3	Don namunalaridan o`rtacha namuna ajratishni o`rganish.	2
4	Don sifati va soflik ko`rsatkichlarini aniqlash.	2
5	Donning ifloslanganlik darajasini aniqlash.	2
6	Donning shaffofligini aniqlash	2
7	Donning namunaviy tarkibini aniqlash.	2
8	Donning namligini aniqlash	2
9	Don va don mahsulotlarining ombor zararkunandalari bilan zararlanganligini aniqlash.	2
10	Donning burga-toshbakalar bilan shikastlanganligini aniqlash.	2
11	Don uyumi mikroflorasi bilan tanishish	2
12	Donning asl og`irligini aniqlash.	2
13	Saqlashda don va don mahsulotlarini tabiiy kamayishini aniqlash.	2
14	Donning quritish turlari bilan tanishish.	2
15	Xarid qilingan don va urug`lar uchun xisoblashish.	2
16	Donni saqlash usullari bilan tanishish.	2
17	Dondan qayta ishlab un olish.	2
18	Un va boshka maxsulotlar chikishini xisoblash.	2
19	Un sifatini baxolashni o`rganish.	2
20	Yorma sifatini aniqlash.	2
21	Yormadagi shaffoflik va toza magiz mikdorini aniqlash.	2
22	Dondan yorma tayyorlash texnologiyasi bilan tanishish.	2
23	Yopilgan non sifatini baxolash.	2
24	Omixta em retseptlari bilan tanishish.	2
25	Omixta em retsipturasini tuzish printsiplari	2
26	Omixta em turlari bilan tanishish va ularning sifat ko`rsatkichlarini aniqlash	2
Jami:		52

1-Amaliy mashg 'ulot

Don sifatini tahlil etish uchun namunalar olishni o'rganish.

Darsning maqsadi: talabalarga don sifatini tahlil etish uchun don to'plamlaridan namunalar olish tartibi va ularni baholashni o'rgatish.

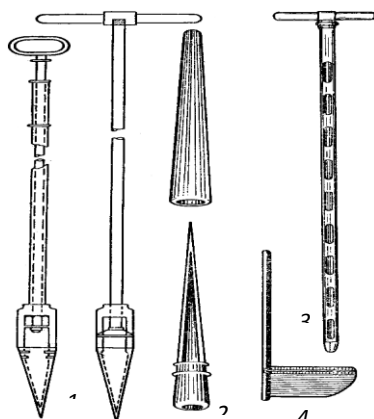
Ishlash tartibi: don to'plami sifatini aniqlash uchun 2 kg atrofida namuna ajratiladi. Namlikni aniqlash uchun 5 gr namuna, aralashmalar tarkibi uchun esa 200 gr namuna etarli hisoblanadi. Ushbu namunalar tahlilida don to'plamiga baho berish mumkin. Natijalarning to'g'riligi boshlang'ich nusxalarni to'g'ri to'plashga, dastlabki, o'rtacha namunalarni olish joyi, miqdori va ishni bajarish sifatiga bog'liq.

Ushbu masalani maxsus o'rganish va don to'plamlari sifatini umumiy baholashda turli qismlardan o'rtacha nusxalar tuzish, shuningdek, tushunchalardan (terminlar) foydalanishda standartlash zaruriyatini tug'diradi. O'rtacha tahlildan o'tishdan avval, oziq-ovqat, furaj va texnik maqsadida namunalarni tanlash usullariga to'g'ri keladigan va amaldagi Davlat standartlari bilan sinchiklab tanishib chiqish zarur. Unda asosiy tushunchalar aniqligi (to'plam, ma'lumot olingan qism, boshlang'ich namuna, o'rtacha namuna) va amalda ishni bajarishda zarur bo'lgan, rioya qilinadigan hamda namunalar tuzishning aniq qoidalari berilgan.

Oziq-ovqat, furaj, texnik don to'plami deb, bir vaqtda qabul qilishga, topshirishga yoki tushirishga, yoki bo'lmasa bir elevator xirmonda, omborda saqlashga mo'ljallangan, bir xil sifatli (orga-noleptik baholash bo'yicha) namunaga aytiladi.

Don to'plami sifati ushbu to'plamdan olingan o'rtacha namunani laboratoriya tahlilida to'plangan ma'lumotlar asosida belgilanadi.

Tahlil uchun namunalar tanlash va material tayyorlash. Namuna dastlabki to'plamdan bir yo'la olingan oz miqdordagi donga aytiladi. Dastavval don to'plamini sinchkovlik bilan ko'zdan kechiriladi va uning bir turligi aniqlanadi, chunki namunaga olinadigan nusxa miqdori uning bir turligi va hajm darajasiga bog'liqdir.



1.1-rasm. Don shuplari va cho'mich:
1-vagon konus shuplari; 2-qop shupi;

Namuna materialini olish uchun turli sistemadagi (konus, silindr va qopli) shuplar va maxsus namuna olgichlar qo'llaniladi (1.1-rasm). Konusli vagon shupi 1.1-rasm shuplarning asosiy turi hisoblanib, idishga joylanmagan to'plamlardan namuna materialini olishda foydalaniladi. Ushbu shup konus shaklidagi stakandan, qopqoq va shtangadan tashkil topgan. Stakan hajmi 150-180 ml. Shtanganing quyi tarafi qopqoqqa mahkamlangan, yuqori tarafi vintli rezbagaga ega bo'lib, unga tirsak yoki qo'shimcha shtanga buralgan bo'ladi. Namuna materialini olish uchun konusli shupni yopiq holatda don uyumiga tushiriladi. Shtangani ko'tarishda shup qop-qog'i ochiladi va stakan donga to'ldiriladi. So'ngra shup olinadi va stakandagi don brezent yoki qop matosiga to'kiladi.

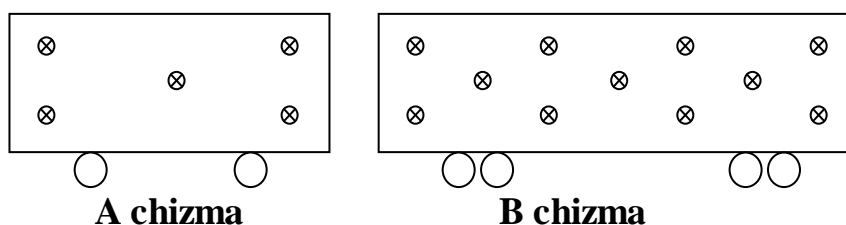
Qop shupi qoplarga joylangan donlardan namuna qismi olish-da foy-dalaniladi (1.1-rasm). Shupni ichki qismining uzunligi 20-30 sm, tutqichi 10 sm atrofida. Don chiqish darchasi diametri 1-2 sm. Shup yog'och g'ilofda saqlanadi.

Silindrli shupda 2 latun quvurchalar bir-biriga o'rnatilgan. Ichki quvurcha kameralarga bo'lingan. (1.1-rasm). Ichki, shuningdek tashqi quvurchalar ichki quvurchadagi kamera miqdoriga to'g'ri kela-digan bir taraflama darchalardan iborat. Ichki quvurcha yog'och tir-sak bilan tugaydi. Uning yordamida quvurcha aylantirib turiladi. Namuna materiali olishda shup yopiq holatida don xirmoniga tu-shiriladi. So'ngra tirsak yordami-da ichki quvurchaning teshiklari tashqi quvurcha darchalari bilan to'g'ri kelgunicha aylantiriladi. Shup don bilan to'lganidan so'ng tirsak qarshi tomonga buriladi va darchalar berkiladi. Keyin shup olinadi va undagi don oldindan tayyorlab qo'yilgan qop matosi yoki brezentga to'kiladi. Silindr shu-pining qulayligi shundaki, uni qo'llash paytida bir vaqtning o'zi-da xirmonning bir necha qatlami-da namuna qismlarini olish mum-kin, ammo bu kameralarni berki-tishda donlarni kesilish hollari yuz beradi, bu esa o'z yo'lida namu-nada uringan donlar foizning ko'payishiga sabab bo'ladi.

Konus shuplari yordamida namuna qismi olishda quyidagi qoi-dalarga rioya qilish zarur: namuna qismi avval yuqori qatlamdan, so'ng o'rtagi va eng keyingi navbatda quyidagi qatlamdan olinadi.

Avtomshinadan donning namuna qismi kuzovning to'rt nuqtasi-dan olinadi, buning ustiga olinish nuqtalari kuzov chekkasidan 0,5 metr uzoqlikda bo'lishi shart. Namuna qismlarini yoxud yuqori qat-lam va kuzov sathiga yaqin erdan, yoxud xirmonning butun chuqurli-gidan (shupning tuzilishiga qarab) olinadi. Namuna qismlarining umumiy og'irligi 1 kg dan kam bo'lmasligi kerak.

Namuna qismlarini erkin olish imkonini beradigan vagon-larda don ortiladi, ikki o'qli vagonlardan ularni shup bilan 5 nuqtasidan: 4 burchagidan (50-75 sm masofada) va vagonning o'rtasi-dan (A chizma) olinadi. Xar bir nuqtada qismlari xirmonning uch qatlamida: yuqori qatlamida 10 smgacha chuqurlikda, o'rtagi qatlamda xirmonning taxminan yarmiga yaqin chuqurlikda va vagon sathidan olinadi. To'rt o'qli vagonlarda namuna qismlari don xirmoni usti-dan 11 nuqtada, ya'ni vagonning yon devorlaridan (4 nuqtadan) va 3 nuqtada vagon o'rtasidan, shuningdek, uch qatlamda olinadi (B chizma.)



Namuna qismlari vagonni bo'shatishda ham xuddi ortishdagi kabi usullarda olinadi. Ortish yoki bo'shatishda namuna qismlari-ning umumiy og'irligi 2 o'qli vagonlarda 2 kg, 4 o'qli vagonlarda esa 4,5 kg atrofida bo'lishi shart.

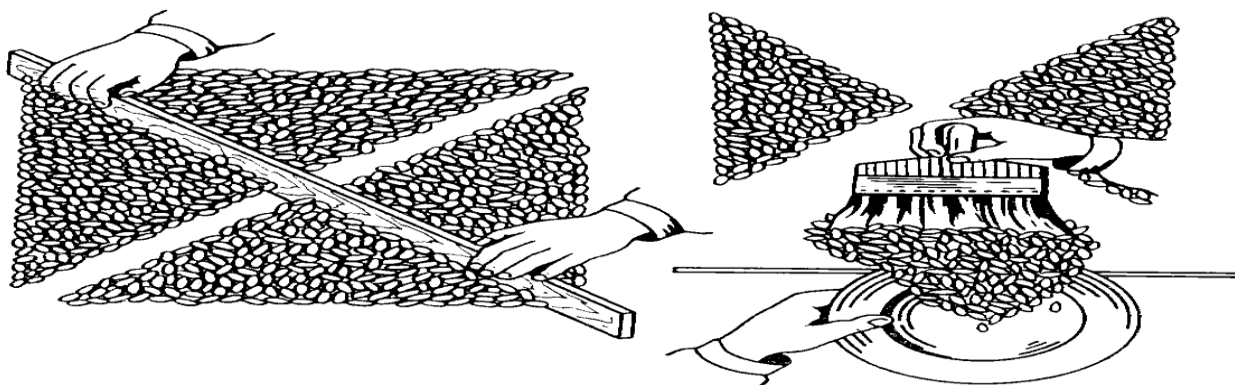
Jihoz va materiallar: shuplar, don namunalari, namuna olish retsepturalari, texnik va analitik torozilar.

2-Amaliy mashg'ulot

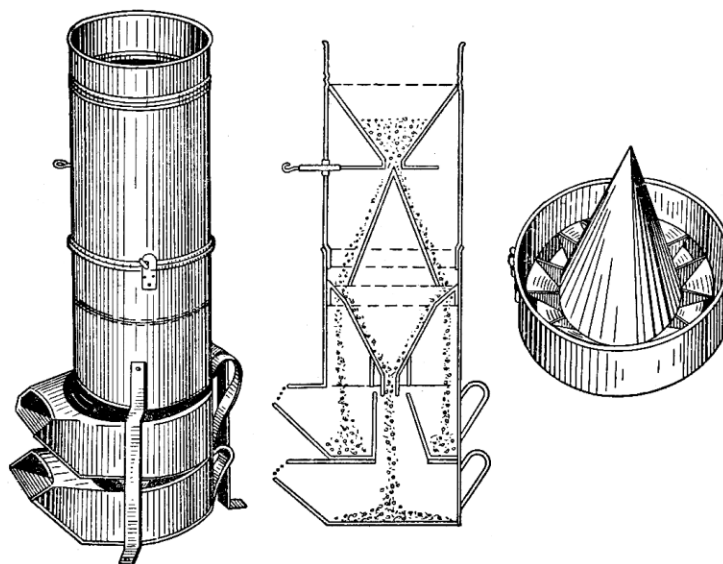
Don namunalaridan Delitel'-1 asbobida namuna ajratishni o'rganish.

Darsning maqsadi: talabalarga don sifatini tahlil etish uchun don to'plamlaridan olingan namunalardan Dlitel-1 asbobida o'rtacha namuna olish tartibi va ularni baholashni o'rgatish.

Ishlash tartibi: Ombor yoki xirmonlardan donni vagonlarga ortishda namuna qismlari tushayotgan oqim aralashmasidan, uni mexanik namuna olgich yoki maxsus cho'mich bilan kesib o'rtasidan olinadi. Bir tekis oralig'ida shunday hisobda belgilanadiki, bir tonna aralashayotgan dondan olinadigan namuna qismi 0,1 kg dan oz bo'lmasligi kerak.



Laboratoriya darsida namunalardan o'rtacha namuna ajratib olish uchun kanvert usuli



2.1-Gusev bo'lgichi:

1-umumiy ko'rinishi; 2-bo'ylama kesimi; 3-bo'lish qismi.

Laboratoriya taxlili uchun olingan namunalardan o'rtacha namuna olinadi.

O'rtacha namuna Dlitel-1 yoki gusen bo'lg'ichida ajratiladi. Omborlarda 1,5 metr balandlikda saqlanadigan xirmonlarda namuna qismlari vagon shupi bilan: katta balandlikda esa buralib, shtangali konus shupi yordamida olinadi. Ushbu nuqtalardan namuna qismlari yuqoridan, ya'ni xirmon sathidan 10-15 sm chuqurlikda, o'rtagi va quyida esa er sathiga yaqin joydan olinadi. Har bir seksiyadan olinadigan namunada qismlarning umumiy og'irligi 2 kg atrofida bo'lishi kerak.

Dastlabki namuna tayyorlash. Olingan namuna qismlari brezent yoki qop matosiga ko'zdan kechirish va bir-biriga taqqoslash uchun joylanadi. Agar barcha namuna qismlaridagi donlarni organoleptik ko'rsatkichlari bir turli bo'lsa, ularni toza va zararkunandalar bilan zararlanmagan idishlarga to'kiladi. Don to'plamlaridan olinadigan barcha namuna qismlarining yig'indisi dastlabki namunani tashkil etadi. Dastlabki namunali idishga yorliq qo'yilib, unda ekin turi-ning nomi, navi, avlodi, hosil yili, donga ega tashkilotning nomi, vagon, avtomashina yoki omborning raqami; to'planning kilogrammdagi og'irligi; namuna olgan kishining imzosi yoziladi. Namuna qismlaridan tuzilgan dastlabki namuna og'irligi yirik don to'plamlaridan ko'p olingan bo'lsa, keragidan ortiqchalik qilishi mumkin, undan tashqari, uning alohida qismlari turli xil bo'lishi mumkin. Shu sabablarga qarab dastlabki namunadan o'rtacha namuna ajratiladi.

Jihoz va materiallar: ajratadigan taxtachalar, bo'lg'ich apparati, texnik va analitik torozilar, don namunalari.

3-Amaliy mashg'ulot

Don namunalaridan o'rtacha namuna ajratishni o'rganish.

Ombor yoki xirmonlardan donni vagonlarga ortishda namuna qismlari tushayotgan oqim aralashmasidan, uni mexanik namuna olgich yoki maxsus cho'mich bilan kesib o'rtasidan olinadi. Bir tekis oralig'ida shunday hisobda belgilanadiki, bir tonna aralashayotgan dondan olinadigan namuna qismi 0,1 kg dan oz bo'lmasligi kerak.

Omborlarda 1,5 metr balandlikda saqlanadigan xirmonlarda namuna qismlari vagon shupi bilan: katta balandlikda esa buralib, shtangali konus shupi yordamida olinadi. Ushbu nuqtalardan namuna qismlari yuqoridan, ya'ni xirmon sathidan 10-15 sm chuqurlikda, o'rtagi va quyida esa er sathiga yaqin joydan olinadi. Har bir seksiyadan olinadigan namunada qismlarning umumiy og'irligi 2 kg atrofida bo'lishi kerak.

Idishga joylangan don to'plamlaridan namuna qismlari og'zi so'kilgan qoplardan konus shupi bilan qopning yuqori, o'rtagi va pastki eridan olinadi. Og'zi tikilgan qoplardan namuna qismlari qop shupi bilan bir burchagidan olinadi. Namuna qismlarining olinadigan miqdori (qoplar) don to'plamining hajmiga

bog'liqdir. Agar unda 10 qop bo'lsa har ikki qopning biridan, 10 dan 100 qopgacha - 5 qopdan +5% to'plamdagi qop miqdoridan 10 qop +5% namuna olinadi.

Dastlabki namuna tayyorlash. Olingan namuna qismlari brezent yoki qop matosiga ko'zdan kechirish va bir-biriga taqqoslash uchun joylanadi. Agar barcha namuna qismlaridagi donlarni organoleptik ko'rsatkichlari bir turli bo'lsa, ularni toza va zararkunandalar bilan zararlanmagan idishlarga to'kiladi. Don to'plamlaridan olinadigan barcha namuna qismlarining yig'indisi dastlabki namunani tashkil etadi. Dastlabki namunali idishga yorliq qo'yilib, unda ekin turi-ning nomi, navi, avlodi, hosil yili, donga ega tashkilotning nomi, vagon, avtomashina yoki omborning raqami; to'plamning kilogrammdagi og'irligi; namuna olgan kishining imzosi yoziladi. Namuna qismlari-dan tuzilgan dastlabki namuna og'irligi yirik don to'plamlaridan ko'p olingan bo'lsa, keragidan ortiqchalik qilishi mumkin, undan tashqari, uning alohida qismlari turli xil bo'lishi mumkin. Shu sabablarga qarab dastlabki namunadan o'rtacha namuna ajratiladi.

Jihoz va materiallar: ajratadigan taxtachalar, bo'lgich apparati, texnik va analitik torozilar, don namunalari.

4-Amaliy mashg'ulot.

Don sifati va soflik ko'rsatkichlarini aniqlash.

Darsning maqsadi: talabalarga keltirilgan don uyumining asl ko'rinishi yoki naturasi, uning yirikligi va silliqdagi, po'sti, mag'zi va boshqa soflik yoki sifat ko'rsatkichlarini aniqlashni o'rgatish.

Ishlash tartibi: don sifatini aniqlash ikki guruhga: orga-noleptik va laboratoriya usullariga bo'linadi.

Organoleptik usullarga sezgi organlari yordamida don sifat-larini baholash kiradi. Bu usulda boshqa usullarda aniqlab bo'l-maydigan (masalan, donning ranggi, hidi, ta'mi) ko'rsatkichlari aniqlanadi.

Laboratoriya usullariga asboblar yordamida don sifatlarini aniqlash kiradi. Bunday sifat ko'rsatkichlari (namlik, ifloslanish, donni ombor zararkunandalari tomonidan zararlanishi, nam kleykovinaning sifati va miqdori) son ko'rinishida ifodalanadi.

Soflik ko'rsatkichlarini aniqlash. Donning rang, hid va ta'mi uning soflik ko'rsatkichlari hisoblanadi. Bu ko'rsatkichlar shunday o'zgarishi mumkinki, ularning faqat birining kamchiligi-ga qarab, kamchilik kategoriyasi o'tkazilishi mumkin va donni qabul manzili tomonidan qaytarilishi mumkin. Bu ko'rsatkichlarning kerakli miqdoridan cheklanish, donning o'simlikda shakllanishi va rivojlanish jarayonida, shuningdek, hosilni yig'ishda, donni tovar holatga keltirishda, tashish va saqlashda salbiy ta'sirlarni kechirganligidan dalolat beradi.

Rang, hid va ta'mini aniqlash uchun namunalar tanlash va namunalar ajratish DASTga asosan amalga oshiriladi.

Rang. Barcha qishloq xo'jaligi mahsulotlari donlarining sifatini baholashda rang asosiy va majburiy ko'rsatkich hisoblanadi. Ranggiga qarab don to'plamining turi, navi va bir xilligi aniqlanadi. Har qanday o'simlikning normal doni o'ziga xos rangga, ba'zida esa yaltiroqlikka ega bo'ladi. Rang donning nafaqat tabiiy xususiyatlarini, balki uning sofligini hamda uning ma'lum darajada

texnologik xususiyatlari va oziq-ovqat afzallik-larini ta'riflaydi. Shuning uchun rang boshqa belgilar qatori donni tovar turkumlari asosiga kiradi.

Don ranggini o'zgarishi (qorayishi, qora dog'lar, kulrang yoki yashil ranglarning aks etishi va boshqalar). Ko'p hollarda mikroor-ganizm faoliyati natijasida, hasharotlar tomonidan shikastla-nishi (burga-toshbaqacha), donga ishlov berishdagi usullarni (quritish tartibiga rioya qilmaslik) noto'g'ri qo'llashda ro'y beradi. Rang donning etilishi davrida va yig'ishtirishda noqulay ob-havo natijasida o'zgarishi ehtimoli bor. Masalan, sovuq urgan don oqish rang aks etgan va to'r yuzaga, issiq urgan don yaltiroqligini yo'qot-gan hamda burishgan yuzaga ega bo'ladi. Ranggi keskin o'zgargan don (chirigan, mog'orlagan, ko'mir holiga aylangan) odatda begona yoki aralashmali don fraksiyalariga mansubdir.

Don ranggini muvofiq standart yoki namuna turlariga solishtirish yo'li bilan aniqlanadi. Rang va uning aks etishini ko'pchilik o'simliklar uchun qora oyna, qog'ozyoki qora matoda yoyilgan kunduzgi yorug'likda aniqlangani ma'qul.

Hid. Yangi don o'ziga xos hidga ega bo'ladi. Begona hid don sifatining yomonlashganidan dalolat beradi. Dondagi begona hidlar ikki sababga ko'ra yuzaga kelishi mumkin: atrof muhitdan turli moddalarni – bug' va gazlarni yutishi (sorbsiya) natijasida; yoki organik birikmalarning, shuningdek don uyumidagi boshqa komponentlarning (begona o't urug'lari, organik aralashma, ombor zararkunandalarining jasadlari va boshqalar) parchalanishi natijasida ro'y berishi mumkin. Shunga asoslanib hamma hidlarni ikki guruhga bo'lish mumkin: sorbsiya va buzilish hidlari.

Don saqlash amaliyotida ko'pincha uning sorbsiya xususiyatlariga bog'liq bo'lgan quyidagi hidlar ko'proq uchraydi.

Shuvox va sarimsoq hidlari hosilni yig'ish paytida donni ifloslaydigan shuvox yoki yovvoyi sarimsoqning efir moylarini don tomonidan yutilishi natijasida yuzaga keladi. Shuvox hidli don, shuningdek, achchiq shuvox va sivers shoxi tarkibida glyukozid abstin to'planishi hisobiga achchiq bo'lishi mumkin. Bunday don achchiq-shuvox deb ataladi. Dondagi achchiqlikni faqat issiq suv yordamida yo'qotish mumkin.

Tutun hidi donni don quritgichlarida noto'g'ri quritishda yoqilg'i mahsulotlarini etarlicha yonmasligi natijasida don tomonidan yutilib yuzaga keladi.

Kuchli yoki xo'l qorakuya tukchalari bilan yuqori darajada ifloslangan don yoki unda qorakuya qopchalari mavjud bo'lsa, don qorakuya hidiga ega bo'ladi. Bunday don o'ziga xos tuzlangan selyodka hidiga ega bo'lib (qorakuya tukchalari tarkibida trimetilamin bo'lishi sababli) ularni faqat donlarni quritish va yuvishda to'liq yo'qotish mumkin.

Neft mahsulotlari hidi (kerosin, benzin) donlarga iflos vagon, avtomashina kuzovlari va boshqalarda tashish va saqlash davrida o'tadi.

Omborlarda sichqon va kalamushlar bo'lsa, ular o'z axlatlari bilan ifloslantirishi natijasida sichqon hidi paydo bo'ladi.

Don qabul qiluvchi manzilgoxlarda donning ba'zi sorbsiya hidlari bilan ham, agar ularni qayta ishlashda engil yo'qotish imkoni bo'lsa va donning qayta

ishlangan mahsulotlariga (un, yorma, non) o'tmasa, olishga ruxsat etiladi.

Eng ko'p tarqalgan buzilish hidlariga quyidagilar kiradi.

Ombor hidi donni uzoq vaqt kam shamollatib saqlash va don-ning oraliq mahsulotlarining anaerob nafas olishida sorbsiyala-nish oqibatida paydo bo'ladi. Shamollatishdan keyin bu hid engil yo'qoladi, ammo donning oziq-ovqat sifatiga ta'sir etadi.

Qo'lansa va mog'orli qo'lansa hidlar nam donning tarkibida mikroorganizmlar (mog'or zamburug'lari) ning rivojlanishi uchun qulay bo'lgan sharoitda, ya'ni haroratda paydo bo'ladi. Donlarni don tozalagich mashinalari orqali o'tkazishda bu hidlar ancha kama-yadi. Ammo butunlay yo'qolmaydi. Qo'lansa va mog'orli qo'lansa hid-lar kuchli saqlanadi va u qayta ishlanadigan mahsulotlarga o'tadi.

Solod hidi saqlash davrida donni ildiz olib unishi natija-sida yuzaga keladi. Undan tashqari, donning o'z-o'zidan qizishi jarayonida donda solod hidini eslatuvchi hid paydo bo'ladi. Solod hidli donda yuqori miqdorda amino birikma va engil oksidlana-digan moddalar mavjudligi aniqlangan.

Chirigan hid ombor zararkunandalarining jasad va axlatla-rini chirishi natijasida yuzaga keladi. Chirigan hid shuningdek o'z-o'zidan qizigan donlarda xam yuzaga keladi.

Solod, qo'lansa va boshqa buzilish hidiga ega donlar nuqsonli hisoblanadi va don qabul qiluvchi joylarda qabul qilinmaydi.

Hid sog'lom, shuningdek, maydalangan donda ham aniqlanadi. Hidni aniqlash uchun oldindan aralashtirilgan o'rtacha namunadan kaftga taxminan 100 gr don (sog'lom yoki maydalanganini olib) nafas bilan ilitiladi va sezgi organlari yordamida don uchun begona hidlar mavjudligini aniqlashga harakat kilinadi.

Don hidini kuchaytirish uchun stakanga solinadi, issiq suv quyiladi (harorat 60-70 °S) va shisha bilan ustidan berkitiladi. Suvni 2-3 daqiqadan keyin to'kiladi va isitilgan don hidlab ko'riladi.

Xuddi shu maqsad uchun donni 2-3 daqiqa davomida bug'da isitish mumkin. Don temir to'rda qaynab turgan suv ustida qizdiriladi, shundan so'ng toza qog'oz suv ustiga sochiladi va hidi aniqlanadi. Donni qizdirish va undagi namlikning bug'lanishi hidli moddalarni adsorbsiyalanishiga sabab bo'ladi.

Ta'm. Sog'lom don ushbu ekinga monand o'ziga xos ta'mga ega bo'lib, ko'pincha chuchuk yoki biroz shirin bo'ladi.

Don ta'mining o'zgarishi ko'pincha uning uyumiga to'pgul (savatchalar) yoki achchiq va Sivers (achchiq shuvox ta'mi) o'simlikla-rining qismi tushishi, donning unishi (shirin ta'm) va mikroorga-nizmlar rivojlanishi bilan (yoqimsiz chirigan ta'm, nordon va boshqalar) bog'langandir.

Ta'm toza maydalangan donda aniqlanadi. Buning uchun o'rtacha namunadan taxminan 100 gr don ajratiladi, u iflos aralash-malardan tozalanadi va laboratoriya tegirmonida yanchiladi va 2 gr chaynaladi. Har bir aniqlashdan oldin va keyin og'iz yaxshilab chayiladi. Don ta'mini aniqlash boshqa organoleptik ko'rsatkichlar bo'yicha donning soflik darajasini aniq belgilash imkoni bo'lmagan hollarda o'tkaziladi.

Jihoz va materiallar: ajratadigan taxtachalar, shpatellar, g'alvir, bo'lgich

apparati, texnik va analitik torozilar, magnit, lupa, karton, don namunalari (har biridan 5 kg), qorakuya bilan ifloslangan bug'doy doni (qopchalarda), qorakosov shoxchalari bilan ifloslangan javdar doni namunasi, aralashmalar kollek-siyasi (begona don va zararli), temir zarrachalari bor (har qanday) don namunalari.

5-Amaliy mashg'ulot. Donning ifloslanganlik darajasini aniqlash.

Darsning maqsadi: talabalarga don to'plamida begona va asosiy donga mansub bo'lmagan boshqa don aralashmasi miqdorini aniqlash usullarini o'rgatish. Aralashma ko'rsatkichiga ko'ra donni ozuqa, em yoki texnik maqsadlarga tavsiya qilish bilan tanishish.

Ishlash tartibi: bug'doy, javdar, arpa, suli va sholini ifloslanishini aniqlashda 50 gr namuna tortib olinib, 6 mm li g'alvirda tozala-nadi. Shundan so'ng g'alvir to'plamini ustiga qo'yiladi va ifloslikni aniqlashga tushiladi.

1-vazifa. Buning uchun bir qator kattalikdagi g'alvirlardan foydalaniladi. Bu quyidagicha amalga oshiriladi. 1 mm g'alvir va uni ostidan mayda donlarga mo'ljallangan (bug'doy uchun 1,7x20, javdar uchun 1,4x20, arpa uchun 2,2x20 mm) g'alvirlar to'plami ustidan qopqoq bilan yopiladi. G'alvirlarni ustma-ust o'rnatishda cho'zinchoq teshiklari bir-biriga to'g'ri kelishi kerak. Elash qo'lda yoki mexanik usulda amalga oshiriladi.

Qo'lda bir tekis elash tavsiya qilinadi. Elash kengligi 10 sm dan oshmasligi kerak. Elash vaqti har soniyada 2 marta elash tavsiya qilinadi. Har bir elakni aniqlash taxtasiga olinib qo'lda ajratiladi. Begona va donli aralashmasiga ajratiladi. Ajratilgan fraksiyalar tortilib ularning miqdori quyidagi formulada aniqlanadi.

$$X = \frac{T_1 \cdot 100\%}{T}$$

bu erda: T_1 – aralashma fraksiyasi,

T – don og'irligining o'rtacha ko'rsatkichi

Donda metall aralashmalarini aniqlash uchun 1 kg donni tekis joyga to'kiladi (qalinligi 0,5 sm bo'lishi kerak). Metall aralashmalarini magnit yordamida 3 marta ko'ndalanggiga yurgizib tozala-nadi. Har yurgizilganda magnit temirdan tozalanadi. Magnitni har tomonlama bug'doy sochmasining ichida yurgizish kerak. Shundan so'ng metallar 0,001 g aniqlikda tortilib, uning og'irligi mg bilan 1 kg donga taqsimlanadi.

Zararli aralashmalar hammasi 1% dan oshmasligi kerak.

Oziq-ovqat, em, texnik donlar to'plamidagi aralashmalarning foiz miqdoriga ifloslanish deyiladi.

Don ifloslanishiga qarab ikki turga bo'linadi.

1-turda o'tlar urug'i qo'shib ifloslanadi;

2-turda boshqa donlarning urug'i qo'shib ifloslanadi.

5.1-jadval

Bug'doy va boshqa donlarning isloslanganlik kondisiyasini hisoblab chiqing

Fraksiyalarning nomi	Og'ir-lik, gr	Tarkibi gr			Tarkibi, %	Ortiqchasi
		1-aniqlash	2-aniqlash	3-o'rtacha		

5.2-jadval

Begona aralashmalar

Madaniy o'simliklar	Begona aralashma		Donli aralashma	
	Asosiy	Chegaralangan	Asosiy	Chegaralangan
Kuzgi bug'doy				
Bahorgi bug'doy				

Har bir partiya donning ifloslanganligi yoki ifloslanmaganligini aniqlash donning sifatini baholashda shartli zaruriyat hisoblanadi. Dondan mahsulot tayyorlashda har bir to'plamning o't urug'i yoki boshqa don turlari bilan ifloslanmaganligini aniqlash uning sifatiga ma'lum darajada ta'sir ko'rsatadi. Shuning uchun ifloslanishning tarkibini bilish va turkumlashni quyidagicha tartibga solish, muhim ahamiyatga ega.

Yovvoyi o'tli va boshqa aralashmalar:

1. mineral aralashma (tuproq-qum);
2. organik aralashma (o'simlik qismi);
3. maxsus hisobga olinadigan aralashmalar (temir va tosh);
4. yovvoyi o'tlarning urug'i;
5. buzilgan navlar (chirigan, po'kak), bosilgan, ko'mirlangan, mita tushgan va boshqalar;
6. zararli aralashmalar, kasallik va zararkunandalar.

Asosiy don navlari:

- a) don shaklining o'zgarishi (ko'kargan don, qurg'oqchilik tufayli yaxshi etilmagan don);
- b) to'liq etilmagan don (dumbul yoki etilmasdan sovuq urgan don);
- v) quritishda yoki saqlashda o'z-o'zidan qizib ketgan donlar;
- g) bo'lingan donlar (yarmiga yaqin);
- d) boshqa madaniy o'simliklarning donlari. Bular sifati jixa-tidan madaniy navga yaqin bo'lib, ulardan ma'lum darajada foydalanish mumkin.

Yuqoridagi punktlar bo'yicha aralashmalar turi va miqdori aniqlangach don partiyasi muayyan maqsadda foydalanish uchun tavsiya qilinadi.

Jihoz va materiallar: turli o'lchamdagi elaklar, bo'lgich apparati, texnik va analitik torozilar, magnit, lupa, don namunalari.

6-Amaliy mashg'ulot

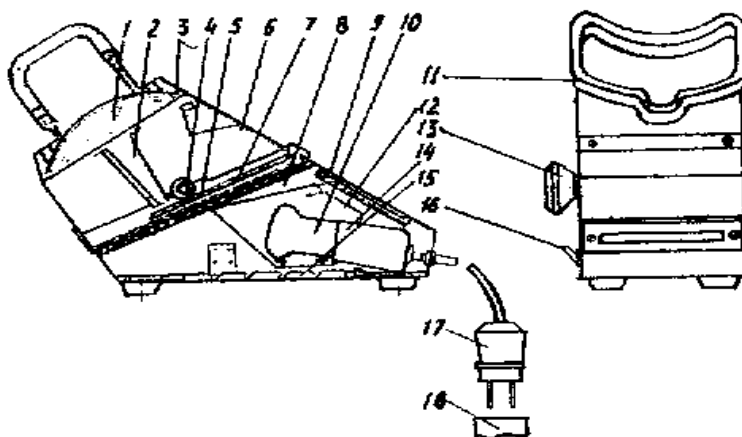
Donning shaffoqligini aniqlash.

Darsning maqsadi: donli ekinlar shaffoqligini laboratoriyada aniqlashni o'rganish.

Nazariy qism. Bug'doy, sholi, arpa, javdar, makkajuxori uchun don mag'zi ichki tuzilish holati (konsistentsiyasi) katta ahamiyatga ega, chunki bu qayta ishlash jarayonida donning xarakterini, shuningdek mahsulotning istehmolbobblik xossalarini namoyon qiladi. Bug'doy doni endospermasi unimon, to'la shishasimon va yengil qoraygan shishasimonli (shishasimon qismi kesilgan donning 3/4 qismini tashkil qiladi). Bular yarim shishasimonli deb aytiladi. Shishasimon dondan zarracha xolida un olinadi, unning chiqishi unimon donga nisbatan ko'p, Ammo shishasimonli donni maydalash uchun ko'p energiya sarf qilinadi. Unimon mag'zli dondan yumshoq un olinadi, lekin tarkibida oqsil moddalari shishasimonli dondan olingan unga nisbatan kam.

Aniqlash metodikasi: Donning shishasimonligini aniqlash uchun donning iflosligini aniqlagandan so'ng qolgan donidan 100 dona sanab olinadi va 2 xil usulda tekshiriladi, diafanaskopda yo'naltirilgan yorug'lik yordamida yoki donni ko'ndalang kesib qarab aniqlanadi.

Diafanoskop apparatining tuzilishi.



DSZ-2 diafanoskopining sxemasi: 1-linza; 2-konussimon quvur; 3-flanets; 4- rolik; 5-kassetani siljitish mexanizmi; 6-qopqoq; 7-kasseta; 8-issiqlik izolyatsiyaplitasi; 9,15-g' iloflar; 10-chiroq; 11-niqob; 12-ekran; 13-dastak; 14-patron; 16-qo'shib ajratgich; 17- elektr dushoxchasi; 18-shtapselli rozetka. Diafanoskop orqali shishasimonlikni aniqlash quyidagicha bajariladi: diafanoskop kassetasiga bug'doy yoki qobig'i olingan sholi tukiladi va silkitish orqali kassetaning 100 ta xonachasini to'ldirishga erishiladi. Kassetani diafanoskop korpusiga shunday o'rnatish kerakki, bunda qurish maydoni xonachalarining birinchi qatori ko'rinib tursin. Hisoblagich qo'l harakati bilan boshqariladi, so'ngra diafanoskop oqkulyari orqali donlarning birinchi qatori bo'yicha butunlay shishasimon va unsimon donlar hisoblanadi. Yarim yorug' o'tkazuvchi donlar hisobga olinmaydi. O'nta qatorni ham ko'rib chiqqandan so'ng hisoblagichning quyi tablosida shishasimonlikning umumiy foiz, yuqorigi tablosida esa – butunlay shishasimon donlarning miqdori ko'rsatiladi. Umumiy shishasimonlikni, shuningdek 100 ta donning o'rtasidan ko'ndalang kesish orqali ham aniqlash mumkin. Kesilgan har bir donning shishasimonligi, unsimonligi va qisman shishasimonligi aniqlanadi. Har bir guruh hisoblanadi va umumiy shishasimonlik foiz hisobida quyidagi formula orqali hisoblanadi:

$$U=T+Ya/2$$

Bu yerda: U-umumiy shaffofliklik, %;

T- to'la shaffofli mag'izlar miqdori, dona;

Ya- yarim shaffofli mag'izlar miqdori, dona.

Aniqlangan natijalar butun sonlar orqali ifodalanadi. Bu ko'rsatkich don mag'zi mikrostrukturasi xususiyatlarini ifoda etadi va bug'doy, sholi, arpa, javdar, tritikale donlari uchun qo'llaniladi. Shaffofsimon dondan un tortilganda mag'zi oson ajraladi, un esa yuqori nonboplik xossalarga ega bo'ladi. SHaffofsimon arpa donidan olingan dursimon va maydalangan yorma tez pishadi, yormaning o'zi esa yaxshi tovar ko'rinishiga ega bo'ladi. Un tortish amaliyotida bug'doy doni uchun shaffoflikning uchta guruxi o'rnatilgan: 40 % gacha, 40 dan 60 % gacha va 60 % dan yuqori. Un tortish turkumlarini shakllantirishda shaffoflikni 50...60 % darajasi ushlab turiladi.

Shishasimonlik. Yuqorida aytib o'tganimizdek mag'zning tarkibi bug'doy doni rangiga muayyan darajada tahsir ko'rsatib, donning texnologik qiymati bilan uzviy bog'lik bo'ladi. Bug'doy doni mag'zining konsistentsiyasi (tarkibiy tuzilishi), tashqi ko'rinishining qirqimiga qarab shishasimon, yarim shishasimon, yoki unsimon bo'lishi mumkin. Bug'doy doni mag'zining (tarkibiy tuzilishi) konsistentsiyasi dondagi oqsil moddalar bilan kraxmal

donachalarining bog'lanish shakliga bog'liq bo'ladi. Shishasimon mag'izlarda oqsilning muayyan qismi kraxmal donachalari bilan mahkam (jips) bog'lanishga ega bo'lib, bu mahkamlangan oqsil qatlami deb nomlanuvchi keng qatlamni hosil qiladi. Bu oqsil qatlami jadal mexanik ishlov natijasida ham buzilmaydi. Oqsilning qolgan qismi esa yanchish natijasida uzilib ketadi. Bunday oqsil oraliq oqsil nomi bilan yuritiladi.

Unsimon mag'izli donda musahkamlangan oqsil qatlami juda yupqa bo'ladi. Ammo, unsimon mag'izli donda shishasimon donga qaraganda oraliq oqsil qatlami qalinroq bo'ladi. Shishasimon bug'doy donida umumiy oqsil miqdori unsimon bug'doy doniga nisbatan yuqori darajada bo'ladi.

Jihoz va materiallar: bug'doy namunalari, laboratoriya Diafanoskop apparati va tuzilish chizmisi.

7-Amaliy mashg'ulot

Bug'doy donining namunaviy tarkibini aniqlash

Darsning maqsadi: talabalarni respublikamizda eng ko'p etishtiriladigan donli ekin – bug'doy turlarining asosiy belgi-lari: ranggi, botanik turi va ularning biologik shakllari bilan tanishtirish.

Ishlash tartibi: donning ko'pchilik standartlari (TST-tar-moq standarti “Oziq-ovqat uchun tayyorlanadigan bug'doy”, “Oziq-ovqat uchun taqsimlanadigan bug'doy”, TST “Oziq-ovqat uchun tayyorlanadigan javdar” va boshqa) tovar turkumlari bo'limiga ega bo'lib, o'z ichiga texnologik, oziq-ovqat va furaj afzalliklariga o'xshash donning sifat guruhlarini oladi. Ko'p holarda turlarga bo'lish mo'tadil botanik belgilar, etishtirish sharoiti va biolo-gik xususiyatlarga asoslangan. Ushbu belgilardan foydalanish ular hamda donning texnologik va oziq-ovqat afzalliklari o'rtasida ma'lum aloqalar bo'lishi tufayli mumkin bo'ladi. Turlar o'z yo'lida kenja turlarga bo'linadi. Kenja tur asosiy turning sifat bo'limi hisoblanadi. U tur oralarida donning texnologik xususi-yatlarini aniq ta'riflaydi. Tur va turlar turkumi doning har xil texnologik va oziq-ovqat afzalliklari bilan uzviy bog'langandir.

Namunaviy tarkib tayyor mahsulotning chiqishi, uning sifati, donni qayta ishlashda sarflanadigan energiya miqdori, non hajmi va g'ovakligiga ta'sir etadi. Shuning uchun don qabul qilish va qayta ishlash korxonarida donlar tur va kenja turlari bo'yicha joylashtiriladi.

Bug'doyning namunaviy tarkibi. Bug'doyni turlarga bo'lishda quyidagi belgilarga asoslaniladi: rang (qizg'ish don yoki oq don), botanik turi (qattiq yoki yumshoq) va biologik shakllari (qishki yoki bahorikor). Barcha qayd etilgan belgilar ma'lum darajada bug'doy donining texnologik va oziq-ovqat afzalliklari bilan bog'langan. Ushbu belgilar asosida bug'doyning 5 turi aniqlangan O'z yo'lida turlar kenja turlarga bo'linadi. Bug'doyning kenja turga bo'linishi asosida rang tusi (to'q qizil, qizil, och qizil, sariq va qizil-sariq) va endosperm tuzilishiga (oynasimon va unsimon) qarab kenja turlarga ham bo'linadi (7.1-jadval).

7.1-jadval

Bug'doyning tur va kenja turlari bo'yicha turkumlanishi

Tur	Kenja tur	Ranggini tusi va oynasimonlik	Umumiy oynasimonlik,%
I	1	Bahorgi qizg'ish donli To'q qizil oynasimon	75 dan kam emas
	2	Qizil	60 dan kam emas
	3	Och qizil	40 dan kam emas
	4	Sarqish-qizil	40 dan kam
	5	Sariq	40 dan kam
II	1	Bahorgi qattiq To'q qaxraboli	90 dan kam emas
	2	Och qaxraboli	90 dan kam emas

III	1	Bahorgi oq donli Oq donli oynasimon	60 dan kam emas
	2	Bahorgi oq donli	60 dan kam
IV	1	To'q qizil oynasimon	75 dan kam emas
	2	Qizil	60 dan kam emas
	3	Och qizil	40 dan kam emas
	4	Sarg'ish-qizil	40 dan kam
	5	Sariq	40 dan kam
V	1	Kuzgi oq donli Kenja turga ega emas	Chegaralanmagan

Namunada begona va don aralashmalari hamda emirilgan va ezilgan donlar olib tashlangandan so'ng bug'doyning namunaviy tarkibini aniqlash uchun 20 g namuna ajratiladi. Namuna tekshi-rish taxtachasiga joylanadi, qo'lda tekshirish bilan undagi boshqa har xil turlarga mansub yumshoq va qattiq, qizg'ish va oq donli bug'doylar miqdori aniqlanadi.

Yumshoq va qattiq bug'doy donlarini ajratishda quyidagi bel-gilarni inobatga olgan holda amal qilish zarur. Yumshoq bug'doy donining yuqori qismining oxirida (murtakka qarama-qarshi) soqolchani tashkil etgan tukchalar mavjudligi bilan ta'riflanadi; yumshoq bug'doyda soqolcha umuman bo'lmaydi yoki u shunchalik ozki, uni lupasiz ajratish qiyin. Yumshoq bug'doy donlarida ko'pchilik hollarda kalta va yumaloq, qattiq bug'doy esa uzun, burchak-qovurg'a shaklida bo'ladi. Qattiq bug'doy donida ko'p uchraydigan rang sariq-qaxrabo, gohida qizg'ish.

Yumshoq bug'doyda qizg'ish don va oq donlilarni ajratish tek-shirish taxtasida ranggiga qarab amalga oshiriladi. Agar namunada noaniq rangli donlar chiqib qolsa ularga 5% achchiq ishqor aralash-masi (5 kg NaON ni 100 ml suvga) bilan ishlov beriladi. Shu maqsad uchun noaniq rangli donlar sanaladi, texnik torozilarda 0,01 gr aniqlikda tortiladi va achchiq ishqor aralashmaga 15 daqiqaga solib quyiladi. Oq donli bug'doy ishqor ta'sirida och sarg'ish, qizg'ish don esa qizg'ish qo'ng'ir tus beradi.

Ishqor bo'lmaganda donni suvda qaynatib ishlov berishga ruxsat beriladi. Buning uchun gumonli donlar kimyoviy stakan yoki chinni kosachaga joylanadi. Don balandligidan 1sm yuqori joydan qaynoq suv quyiladi va 20 daqiqa qaynatiladi. Qaynatishdan keyin oq donli bug'doy och, qizg'ish donli bug'doy esa qo'ng'ir tusga kiradi.

Yumshoq, qattiq, qizg'ish donli va oq donli bug'doydan ajra-tilgan namunalar texnik torozilarda 0,01 g aniqlikda tortiladi va ularning namunadagi miqdori foizda ifodalanadi.

Noaniq rangli donlarning foizli miqdorini aniqlash quyi-dagi tarzda amalga oshiriladi. Faraz kilaylik, 20 gr namunadan 25 ta oq donli bug'doy doni ajratiladi, ularning og'irligi 0,85 g ga teng va 15 ta noaniq rangli don ajratiladi. Ularning og'irligi 0,45 g.

Achchiq ishqor bilan 15 ta donga ishlov berilgandan keyin ulardan 10 tasi och-sarg'ish, qolgan 3 tasi esa qizg'ish rangga ega bo'ladi. Och sarg'ish rangli 10 ta donning og'irligi proporsiya yordamida aniqlanadi:

15ta don og'irligi 0,45g

10 ta don og'irligi X

bu erda: $Xq0,45 \cdot 10 : 15q0,30$ g.

Oq donli bug'doyning umumiy og'irligi 0,85Q0,30q1,15 g ga teng, $1,15 \cdot 100 : 20q5,75\%$ ni tashkil etadi. Shunday kilib, namuna-viy tarkibni aniqlash uchun olingan namunada: qizg'ish donli bug'doy 18,85 g yoki 94,25% va oq donli bug'doy 1,15 g yoki 5,75% ni tashkil etadi.

Namunani tekshirib, undagi qattiq, yumshoq, qizg'ish va oq bug'doylarni hamda ularning oynasimonlik foizi aniqlangandan keyin standartga amal qilib yoki 24-jadvalga qarab, ushbu tur va kenja turlarni aniqlash mumkin.

Bir turning aralashmasi mavjudligi boshqasiga nisbatan foizda ifodalanadi. Boshqa bug'doy turlarini 1, 2, 3, 4-turlarida 10% gacha, 5-turda esa 5% gacha qo'shilish miqdoriga ruxsat etiladi.

Agar bug'doy ranggi bo'yicha qandaydir ma'lum turga mansub, ammo oynasimonligi

boshqacha bo'lsa, u tursiz degan nomni oladi. Hujjatlarda o'sha rangga mansub turlar va kenja tur raqami bilan yoziladi, lekin tursiz degan so'z qo'shiladi, undan tashqari uning oynasimonligi ko'rsatiladi.

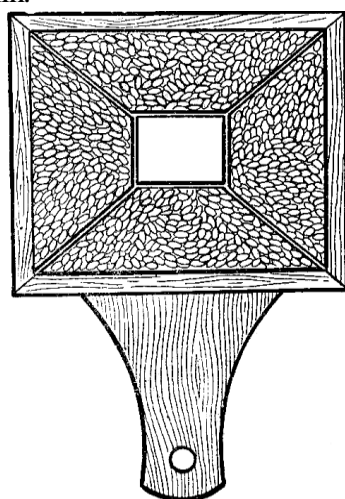
Bug'doy kenja turlarini etalonlar bo'yicha aniqlash. Odat-da namuna-etalonlar markazlashtirilgan tartibda DDI (Davlat Don Inspeksiyasi) nazoratida tayyorlanadi. Ushbu etalonlardan foydalanib don qabul qilish manzilgoxlari va turli korxonalar-ning laboratoriyalari har yili ishchi etalonlar tayyorlashadi. Ishchi etalonlarni tayyorlash uchun xo'jaliklardan kelayotgan yangi hosil donidan foydalaniladi.

Taqqoslashda qulaylik uchun maxsus romchadan (31-rasm) foydalanish tavsiya etiladi. Bu romcha yupqa taxtacha yoki faner va orgshishadan dastali quti shaklida tayyorlanadi. Romcha bir-biri-dan ajratilgan 4 seksiyaga bo'lingan. Romcha o'rtasida kvadrat darcha bo'lib, u romchaning orqasida joylashgan eshikcha bilan yopiladi.

Kenja turni aniqlashda tekshirilayotgan don namunasini romcha o'rtasiga joylanadi, eshikcha yopiladi va uning ranggini seksiyalardagi namuna etalonlar bilan taqqoslanadi. Yuqorida qayd etilganidek, don ranggini kun yorug'ida yaxshi aniqlash mumkin.

Kuchli va qattiq donlarni DAST bo'yicha ta'riflash. Kuchli bug'doy tarkibida ko'p oqsil (quruq modda hisobiga 14% dan kam emas) miqdori, yuqori oynasimonligi bilan (60% dan kam emas), ko'p kleykovina mavjudligi 28% dan kam emas), yaxshi egiluvchanligi bilan ta'riflanadi. Kuchsiz bug'doyga kuchliligini qo'shish bilan uning non yopilish sifatlarini yaxshilash mumkin.

O'rtacha kuchli bug'doy o'rtacha miqdordagi oqsil (14% dan kam), yomon oynasimonligi, kleykovinaning ozligi (25% dan kam emas), kleykovinaning kam egiluvchanligi bilan ta'riflanadi. Bunday bug'doydan kuchli bug'doy qo'shmasdan xam yaxshi sifatli non olish mumkin.



7.1-rasm. Don ranggini taqqoslovchi romcha

Kuchsiz bug'doy avvalgi guruhdan oz miqdordagi oqsil (11% dan kam), yomon oynasimonlik (40% dan kam), oz miqdordagi kleykovina (25% dan kam), past sifatli kleykovina (yomon egaluvchan) bilan farq qiladi. Kuchsiz bug'doydan sifatsiz non chiqadi. Yaxshi non yopish uchun bunday donlarga kuchli bug'doy qo'shish zarur.

Donlar DAST bo'yicha quyidagi talabalarga javob berishi lozim:

1. Ranggi ushbu tur va kenja turga mos keladigan;
2. Hidi sog'lom bug'doy doniga mos;
3. Holati sog'lom holda qizimaydigan;
4. Namligi mamlakatning janubiy tumanlari uchun 17 foizdan ko'p emas, boshqa tumanlar uchun 19 foizdan ko'p emas;
5. Asl og'irligi O'zbekiston uchun o'rtacha – 750 gr. dan kam emas;
6. Begona aralashmalar miqdori 5 foizdan ko'p emas (jumladan, mayda tosh 1 foizdan ko'p emas, qiyinchlik bilan ajratiladigan aralashmalar 2 foizdan ko'p emas, zararli aralashmalar 1 foizgacha, trixodesma inkanum bo'lishi umu-man ta'qiqlanadi);
7. Don aralashmasi miqdori – 15 foizdan ko'p emas (jumladan, ungan donlar – 1 foizgacha);

8. *Kleykovina miqdori – 28 foizdan kam emas;*
9. *Kleykovina sifati – 1 guruhdan quyi emas;*
10. *Ombor zararkunandalari bilan zararlanishiga umuman yo'l qo'yilmasligi;*
11. *Bug'doyning boshqa turlari miqdori – 10 foizgacha.*

Yuqorida qayd etilgan talablarga javob beradigan kuchli bug'doylarga I va IV turlarni (1, 2 va 3 kenja turlari) III turni I – tur kenja turi kiradi.

Qabul qilish omborlarida donni topshirishda navli ekinzor-lar aprobasiya dalolatnomasi yoki nav guvohnomalari bo'lishi shart. Qattiq bug'doy yumshoq bug'doydan bir qator biologik va morfologik belgilar bilan farq qiladi. Qattiq bug'doy doni yirik cho'zinchoq, burchak-qovurg'ali, don oxirida soqolchasi umuman bo'lmaydi yoki juda kamligidan uni lupasiz anglash qiyin. Endosperm konsisten-siyasi oynasimon. Don ranggi to'q tusli yoki och qaxrabo, ammo qizg'ishi ham uchraydi. Qattiq bug'doydan past sifatli non chiqadi, shuning uchun boshqa un bilan aralashtirilgan ma'qul.

Vazifa: talabalar 2-3 guruhga bo'linadi, har bir guruhga eng kamida 3 xil bug'doy namunalari beriladi. Talabalar ishni baja-rish tartibida keltirilganidek, uni tur va turkumini, shuningdek sifat ko'rsatkichlarini aniqlashadi.

Jihoz va materiallar: tarozi, ranggi bo'yicha solishtirish uchun ajratadigan romcha, kimyoviy idishlar va farfor kosachalar, bug'doy turlaridan namunalar.

8-Amaliy mashg'ulot **Don namligini aniqlash**

Darsning maqsadi: talabalarni don partiyalarini saqlashda belgilangan namlik me'yori bilan tanishtirish. Ularga saqlash va qayta ishlash uchun qabul qilinadigan donlarning namligini aniqlashni o'rgatish.

Ishlash tartibi: don namligi deb, uning tarkibidagi, olingan namuna og'irligiga nisbatan foizda ifodalangan erkin yoki bog'langan gigroskopik suv miqdoriga aytiladi.

Dondagi suv miqdori uning asosiy sifat ko'rsatkichi hamda uni saqlash chidamliligini belgilaydigan omillardan biri hisoblanadi. Dondagi ortiqcha suv nafas olish jarayonini tezlashtirib, uyumda mikro-organizmlar hamda ombor zararkunandalarining rivojlanishiga imkon yaratadi. Don quyi harorat ta'sirida mumkin qadar o'zining unishini yo'qotadi va ekish uchun yaroqsiz bo'lib qoladi.

Donda ortiqcha (15,5-16 foizdan yuqori) namlik qayta ishlashda ham birikadi. Bunday don yomon yanchiladi, shuningdek bunda tegir-monning unumdorligi pasayadi. Donning saqlashga chidamliligi, uni standart talablariga javob berishini belgilaydigan don namligining 4 holati ma'lum: quruq, yarim quruq, nam va ho'l.

Bug'doy, javdar, arpa, grechixa va sholi quyidagi ko'rsatkichlar bilan ta'riflanadi: quruq – namlik 14 foizgacha, o'rtacha quruq – 14-15,5 foizgacha, nam – 15,5 foizdan 17 foizgacha va ho'l – 17 foizdan ortiq. Don namligini aniqlash usullarini ikki guruhga bo'lish mumkin: to'g'ri va boshqa yo'l bilan. Birinchi guruhga maxsus uskunalarda oldindan suv siqib chiqarilgandan keyin uni hajmini o'lchash yo'li bilan dondagi suv miqdori aniqlanadi. Shuningdek don namligini aniqlaydigan boshqacha tartibdagi quyidagi usullar keng tarqalgan:

1. Butun yoki maydalangan don (quruq qoldig'i bo'yicha) namunalarni quritish bilan suv miqdorini aniqlash.

2. Donning elektr o'tkazuvchanligin va dielektrik o'tkirligiga qarab namligini aniqlash.

Quritish usulida namlikni aniqlash uchun don namunalarini quritishda quritgich javonlarining turli sistemalari (SESh-1, SESh- 2, SESh-3 va boshqa) qo'llaniladi. Elektr o'tkazuvchanligiga qarab namlikni hozirgi davrda keng qo'llanilayotgan elektr nam o'lchagichlarida amalga oshirilmoqda.

Asosiy aniqlash usuli. Asosiy yoki standart usuli maydalangan don namunalarini elektr quritish javonida 130⁰ li haroratda 40 daqiqa davomida quritish usuli hisoblanadi.

Agar dondagi namlik miqdori yuqori bo'lsa (18% dan ko'p), unda namlikni aniqlashni dastavval quritish bilan birga olib boriladi. Maydalangan yoki oddiy donni elektr javoni yoki boshqa apparatdagi 130⁰ haroratda 40 daqiqa davomida quritib namlikni aniqlashga ruxsat etiladi. Arbitraj tahlil va quritish javon va nam o'lchagichlari nazorat tekshirishida albatta asosiy usulini qo'llash zarur.

Asosiy usulda namlikni aniqlashda tahlil o'tkazish tartibi quyidagicha. Yaxshi aralashtirilgandan keyin 100 gr donni o'rtacha namunadan ajratib olinadi va uni o'ziga mos qopqoqli shisha idishga yoki po'kak bilan zich yopiladigan butilkaga joylanadi. Tahlilni keltirilayotgan namunalarning harorati xona haroratiga to'g'ri kelganda boshlash mumkin.

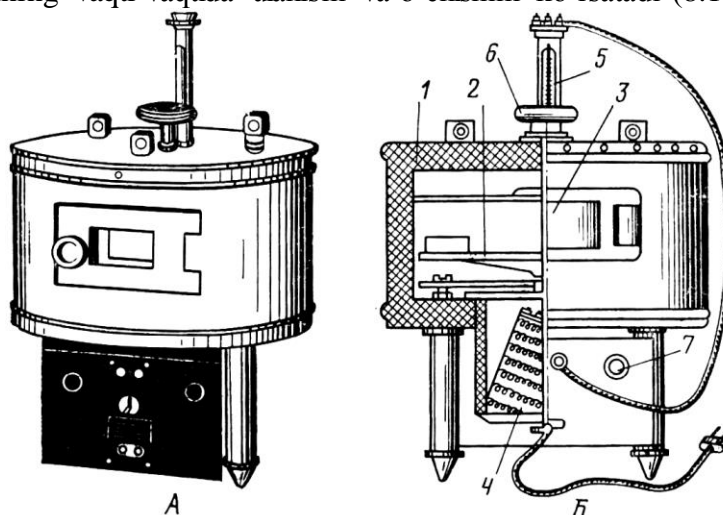
Yanchishdagi yiriklikni bilish uchun tegirmoncha o'rnatish. Namlikni aniqlashda don namunalari laboratoriya tegirmonchasida yanchiladi. Chunki yanchilgan unning yirikligi donning quritish darajasiga ta'sir etadi, shuning uchun yanchishdan oldin tegirmon-chalarni ma'lum yiriklikka mo'ljallab o'rnatiladi. Ushbu maqsad-da texnik torozida 50 gr don tortiladi, uni tegirmoncha orqali o'tkaziladi va olingan mahsulotni elaklar to'plami orqali elana-di. DAST ga binoan 0,8 mm uyali simli elakdan o'tkazilgan maydalangan don bug'doy uchun 60%, grechixa uchun 50%, suli uchun 30%, boshqa don turlari (no'xat) uchun 50% dan kam bo'lmasligi shart.

Namunalarni tahlilda tayyorlash. Namunani yanchishdan oldin tegirmoncha namuna qoldiqlaridan tozalanadi va tahlil qilina-yotgan don namunasiidan bir qismi o'tkaziladi, so'ng o'rtacha namunadan ajratilgan namunadan (100 gr) taxminan 30 gr don qismi bo'linadi va tegirmoncha orqali o'tkaziladi. Maydalangan don bonkaga to'kiladi va qopqoq yoki po'kak bilan zich yopib quyiladi. So'ngra maydalangan don sinchiklab aralashtiriladi va qoshiqcha bilan turli joylardan har biri 5 gr ikki namuna olinib, temir byukslarga joylanadi. Byukslar oldindan quritish javonida 105⁰C haroratda 1 soat davomida quritilgan, eksikatorida sovutilgan va 0,01 gr aniqlikda texnik torozida tortilgan bo'lishi kerak.

Eslatma: vaqtni tejash maqsadida talabalarga oldindan quritilgan va sovutilgan byukslar tarqatiladi.

Elektr quritish javonlarida quritib namlikni aniqlashda javonni qizdirish uchun haroratni 105⁰C gacha ko'tarishga 30 daqiqa, 130⁰C ga ko'tarish uchun esa 40 daqiqa ketadi. Javonda haroratni pasaytirish o'rtacha 10⁰S dan oshmaydi.

SESh-3M da ish tartibi quyidagicha amalga oshiriladi. Ulagichni "ulanadi" holatiga qo'yiladi. Shunda signal lampochkasi qizil rangda yonadi. Javon harorati 130⁰C li belgiga qo'yiladi, eshik ochilib, buraladigan stol uyachalariga namunachali byukslar qo'yiladi (qopqoqlari ochiq holda), shundan so'ng eshikcha yopiladi. Javon to'ldirilganidan keyin odatda harorat pasayadi, bunday bo'lishini signal lampochkasining qizil rangi ko'rsatadi. Javonda 130⁰C haroratga qo'yish (signal lampochksi o'chadi) vaqti belgilanadi. Quritish vaqtida termoregulyatorning to'g'ri ishlashi natijasida signal lampochkasi gohida yonadi, gohida o'chadi va shu bilan isitgichning vaqti-vaqtida ulanishi va o'chishini ko'rsatadi (8.1-rasm).



8.1-rasm. SESH-3M elektr quritish javoni:

A-umumiy ko'rinishi; B-kesimi. 1-korpus; 2-aylanma stol; 3-eshikcha; 4-elektir isitgich; 5-kontaktli termometr; 6-shturval; 7-signal lampochkasi.

Byukslar 40 daqiqadan keyin tigel qisqichi bilan olinadi, qopqoqlari yopiladi va 10-15 daqiqaga eksikatorga sovutish uchun qo'yiladi. Javonni to'ldirish va bo'shatishda buraladigan stol shturval yordamida boshqariladi. Sovutilgandan keyin har bir namunachali byuks 0,01 aniqlikda tortiladi va quritishdan oldingi va keyingi og'irligi farqiga qarab yo'qolgan namlik aniqlanadi. Namlik quyidagi formula orqali hisoblanadi:

$$X = \frac{(A - a) \cdot 100}{A}$$

bu erda: X – don namligi, %;

A – quritguncha namunacha og'irligi, gr;

a – quritgandan keyingi namunacha og'irligi, gr.

Don namligi olingan namunacha og'irligiga qarab foizda ifo-dalanadi. Namunacha 5 gr ligida u bug'langan namni (quritilgani-dan keyin) 20 ga ko'paytirilgan miqdoriga teng.

Ikki parallel aniqlashdan o'rtacha arifmetik hisob olinadi va bu natija 0,01 aniqlikda ishchi daftariga yoziladi. Ikki parallel aniqlash o'rtasidagi farq 0,25% dan oshmasligi kerak.

Dastlabki quritishdan keyin namlikni aniqlash. Don tarkibida namlik 18% dan ortiq bo'lgan hollarda, namlikni aniqlash ikki yo'l bilan, ya'ni dastlab quritib amalga oshiriladi.

Dastlabki quritish uchun texnik torozlarda 20 gr don tortilib 8-10 sm diametrli yuza idishga joylanadi va quritish javonida 105⁰ haroratda 30 daqiqa davomida bir oz quritiladi. Shu vaqt o'tgandan keyin idish javondan olinadi, ochiq holatda sovutiladi va 0,01 aniqlikda tortiladi. So'ngra don tegirmonchada (DAST da belgilanganidek kattalikda) yanchiladi va har biri 5 gr dan ikki namunacha tortiladi. Quritish javonida namunalar 130⁰ haroratda 40 daqiqa quritiladi. Dondagi namlik hisobi-ni aniqlash quyidagi formulada amalga oshiriladi:

$$X = 100 - (S \cdot ch)$$

bu erda: X – don namligi (%);

S – quritilgandan keyingi maydalanmagan 20 gr og'irlik-dagi don;

ch – dastlabki quritilgan va quritilgandan keyingi may-dalangan 5 gr don og'irligi.

Ushbu formula quyidagicha echiladi. Dastlabki quritilgan va maydalangan 5 gr donni quritish natijasida nam (5-ch) lik bug'-lanadi. Dastlabki quritilgan donning hamma namunadan (S) esa:

$$\frac{C \cdot (5 - u)}{5}$$

Quritilgunicha 20 gr nam donda namlik mavjud.

$$X = \frac{(20 - C) + C \cdot (5 - u)}{5} \text{ yoki } X = \frac{(20 - C)}{5} \cdot 2$$

Namlikni umumiy miqdorini foizda quyidagi formula orqali echiladi:

$$20 - \frac{C}{5} \cdot \frac{100}{20} = 100 - C - u$$

Namlikni har biri 5 gr namunada alohida hisoblanadi. Nam-lik foizi esa ikki aniqlashning o'rtacha arifmetik ma'lumotlar-dan 0,1 aniqlikkacha ko'rsatiladi. Ikkala parallel aniqlash o'rtasidagi farq 0,25% dan oshmasligi kerak.

Misol, agar quritilgandan keyin 20 gr namunadagi maydalan-magan don og'irligi 17,82 gr, maydalangan donning 5 gr namunachani batamom quritilgandan keyingi og'irligi (ch) 4,35 gr teng bo'lsa, namlik foizi formula bo'yicha quyidagiga teng bo'ladi:

$$100 - (17,82 \cdot 4,35) \cdot 100 = 77,52 \cdot 22,48\%$$

So'tali makkajo'xorilarning namligini aniqlash. So'tali makkajo'xorilarning namligini alohida don va negizida aniqlanadi.

Ombor maydonchalarida, shuningdek vagon, avtomashina yoki aravalarda keltirilgan va saqlanayotgan so'talarning namligini aniqlash uchun, dastlabki namunadan (100 so'ta) har 30-sini, ya'ni bor yo'g'i uchtasi olinadi. Ular mutlaqo sog'lom bo'lishi shart.

Omborga avtomashinalarda kun davomida qismlarga bo'lib olib kelingan bir turli to'plamning namligini aniqlash uchun o'rtacha kunlik namuna quyidagi tarzda tuziladi. Har bir avtomashina yoki aravadan olinadigan uchta sog'lom so'ta namunasi sindirilib, 50 gr don olinadi va po'kak bilan zich yopiladigan shisha bonkaga joylanadi. Olingan o'rtacha kunlik namunadan 50 gr namunacha ajratiladi va don namligini aniqlash amalga oshiriladi.

Makkajo'xori negizining namligini aniqlash uchun ham o'rtacha sutkali namuna tuziladi. Makkajo'xorining har bir so'tasidan ajratilgan negizidan bo'lakcha kesib olinadi va uni zich yopila-digan shisha idishga joylab saqlanadi. Tuzilgan o'rtacha sutkali 50 gr og'irlikdagi bo'lakchalardan namunalar ajratiladi, ular kichik qismlarga bo'linadi, har biri 5 gr dan ikkita namunacha olinadi va quritiladi.

Don namligini aniqlash uchun so'talar qo'lda yoki laboratoriya sidirgichi yordamida sidiriladi va olingan dondan 50 gr o'rtacha namuna ajratiladi. So'ngra don yanchiladi, qopqoqli bonkaga joylanadi, keyin undan har biri 5 gr dan ikkita namuna olinadi. Ularning namligi 18% dan ortiqcha bo'lsa, undagi namlik dastlabki quritishdan keyin aniqlanadi.

Namlikni elektron nam o'lchagichlarda aniqlash. Don namligini aniqlashda zamonaviy elektron o'lchagichlardan foydalanish boshqa qolgan usullar oldida juda ko'p afzalliklarga ega. Birinchidan elektron asboblarda don namligini aniqlashga ketadigan vaqtni keskin qisqartirish imkonini beradi, bu don tayyorlash davrida juda zarurdir, ikkinchidan, elektron nam o'lchagichlarning tuzilishi nisbatan oddiy bo'lib, ularda ishlash uchun maxsus ixtisoslashtirishni talab qilmaydi, uchinchidan, elektr namlik o'lchagichlar yordamida masofada turib namlikni o'lchash, namlikni avtomatik ravishda nazorat qilish va boshqarib borish mumkin (33-rasm).

Namlikni VE-2M nam o'lchagichida aniqlash. Bu asbobda namlikni aniqlash doimiy tok zanjirida donni zichlangan holatida don namunasini elektr o'tkazuvchanligini o'lchashga asoslangan. Ma'lumki, don kolloidlardan (oqsil, kraxmal, kletchatka) tashkil topgan bo'lib, u quruq holida elektr tokini yomon o'tkazadi.



8.2-rasm. Don namligini aniqlaydigan zamonaviy elektron asboblarda

Dondagi gigroskopik suvning mavjudligi uning elektr o'tkazuvchanligini oshiradi. Shunda don namligini va uning elektr o'tkazuvchanligi o'rtasida bog'liqligi aniqlanadi. Donni zichlangan namunasining elektr qarshiligi magnit-ellektrik ommetr yordamida o'lchanadi, so'ngra uning ko'rsatkichlari namligini foizda maxsus jadvallarga tushiriladi.

Elektr o'tkazuvchanlik nafaqat dondagi suv miqdori, balki uning kimyoviy tarkibi, harorati, tok zanjiridagi elektr kuchlani-shiga, shuningdek, namunani elektrodlar o'rtasida yozilish darajasiga bog'liqdir. Elektr o'lchagichlarda donning namligini aniqlashda bu omillarni hisobga olish kerak.

VE-2M nam o'lchagichi turli ekinlarning donlari namligini (bug'doy, arpa, tariq, javdar, makkajo'xori) 11,15 dan 36% gacha atrof-muhitdagi harorat 20⁰ bo'lganda tezda aniqlashga

mo'ljalan-gandir. Namlikni bunday chegaralanishi uch diapazonga bo'linadi: 1-nam donga; 2-xo'l donga; 3-quruq don uchun. Shuningdek, nam o'lchagichga nazorat silindri, tepkilovchi simlar, termometr va hisobga o'tkazish jadvallari qo'shib beriladi.

Qo'l pressi don namunasini elektr moslamada zichlash uchun mo'ljallangan. VE-2M nam o'lchagichi maxsus stolchaga yoki tokchaga o'rnatiladi. Pressni stolga vint yordamida burab, mahkamlab qo'yiladi. Uchta uchi nayzali o'tkazgichni quvvat batareyasi otvodiga ulanadi. Batareyani nomlari bir xil bo'lgan o'lchash klemmalari bilan bog'lanadi. Ishni boshlashdan oldin o'lchov asbobi va vizir moslamasini tekshirish shart.

Asbobni tekshirish strelkalarni nol va yuzdan bir bo'li-nishlarga o'rnatishdan iboratdir. Shu maqsadda vizir moslamasi tekshirilib, pressning quyi yupqa taxtachasining ustiga nazorat silindri va puanson bilan qoplangan markaziy elektrod qo'yiladi, qisish vintining oxirini puansonga to'g'rilanadi va qattiq siqib qo'yiladi. Keyin vintni ortga to'rtidan bir aylanishga buriladi va qo'l bilan siltab, uni yana siqib qo'yiladi. Shu bilan vintni bir tekis siqilishiga erishiladi. Agar ikkala vertikal chiziqlar to'g'ri kelmasa, o'rnatish uzugi vintini burab bo'shatish lozim, buning uchun uzukni vertikal chiziqlar to'g'ri kelgunigacha buriladi va uni yangi holatda mahkamlab qo'yiladi. Agarda gorizontol chiziqlar to'g'ri kelmasa, vizir romchada vintlar bo'shatib buraladi va buning uchun romchalarni yuqori yoki pastki o'rmini o'zgartirish yo'li bilan gorizontol chiziqlarni to'g'ri kelishiga erishiladi, shundan so'ng vintlar mahkamlanadi.

Namlikni o'lchash quyidagicha amalga oshiriladi. Press vinti eng yuqorigacha ko'tariladi, voronka bilan qoplangan stakanga markaziy elektrod o'rnatiladi. Olingan namunadan bug'doy, javdar, tariq va arpa uchun har biri 17 gr dan, suli uchun 15 gr, makka-jo'xori uchun 12 gr dan ikkitadan don namunachalari ajratiladi. Shundan keyin tortilgan don miqdoridan taxminan yarmisini stakanga to'kiladi, trambovka yordamida zichlanadi, so'ng donning qolgan qismi stakanga to'kiladi va yana trambovka yordamida shunday zichlanadiki, markaziy elektrodning yuqori qismining oxiri ko'rinib tursin.

Oldindan stakandan voronkani olib, uning ustidan puanson quyiladi, undan markaziy elektrod tushib ketmaslik uchun stakan-ni qo'l barmog'i bilan pressning quyi yupqa qismiga o'rnatiladi. Uni shunday amalga oshirish kerakki, press devorchasiga mahkamlangan stakaning kontaktli vinti prujina singari bo'lsin.

Pressning siqish vinti shunday buraladiki, o'rnatish xalqa-sining belgisi vizir romchasining belgisiga to'g'ri kelishi shart. Shuning bilan namunani elektrodlar orasida standart siqish zichligiga erishiladi. Agar extiyotsizlik natijasida ortiqcha siqishga yo'l qo'yilsa unda vintni teskari burashga ruxsat etilmaydi.

Siqishdan keyin namunalarni sim bilan shtek va klemmani bir xil belgilarga ulanadi. "Q" asbob strelkasini shkalaning yuzdan bir bo'linishiga o'tkazishning "nazorat 27v" holatiga, so'ngra o'tkazgichni "xo'l" holatiga qo'yiladi. Keyin tugmacha bosiladi, shkalaga qarab hisob qilinadi va natijalarni ishchi daftariga yozib boriladi.

Agar strelka 9 bo'linishdan kamiga og'sa, unda o'tkazgichni keyingi holat "nam"ga o'tkaziladi, tugmacha bosiladi va strelka ko'rsatkichlari (u 29-96 bo'linishlar oralig'ida bo'lishi mumkin) yozib boriladi. Shunda strelka ko'rsatkichi "v" xarfi yoki "81v" holida yoziladi. Agar strelka og'ishi 29 bo'linishdan kam bo'lsa, o'tkazgich dastasini "nazorat 80v" holatiga va shpunt dastasini burash bilan strelkani 100-ulanishga qo'yiladi, so'ng o'tkazgich "quruq" holatiga o'tkazilib, tugmacha bosiladi va qo'shimcha "s" bo'linishlar miqdori yoziladi.

Ko'rsatkichlarni yozib bo'lganidan keyin markaziy elektrod-ning "Q" shtrixidan sim uzib qo'yiladi, vint ozgina bo'shatiladi, stakan ostidan yupqa taxtacha olinadi va vint dastasini unga burab, stakan ichidan markaziy elektrod, zichlangan don va puanson chiqarib tashlanadi.

Shundan keyin vint yuqoriga ko'tarilib, pressdan stakan, markaziy elektrod va puanson olinadi va supurgi yordamida press don qoldiqlaridan tozalanadi, Quyi yupqa taxtacha joyiga qo'yiladi va ikkinchi namunacha namligi aniqlanadi.

Har bir aniqlashdan keyin havoning harorati yozib boriladi (g'ilof qopqog'ida termometr ko'rsatkichlariga qarab).

Nam o'lchagich ko'rsatkichlarini foizga o'tkazish uchun unga uchta jadval qo'shib

qo'yilgan. 8.1-jadval o'tkazgichning "quruq" holatiga; 8.2-jadval "nam" holatiga va 8.3-jadval "xo'l" holatiga to'g'ri keladi. Hamma jadvallar don namligini atrofdagi 20⁰ havoda o'tkaziladi. Shuning uchun ushbu dara-jadan o'zgargan har bir gradus haroratga tuzatishlar kiritiladi. Harorat 20⁰ dan yuqori bo'lsa tuzatish kattaligini (%), ya'ni harorat faqatgina ko'paytirilgani chiqari-lib tashlanadi. 20⁰ dan quyi bo'lsa, jadvalda ko'rsatilgan nam kattaligiga ko'shiladi.

Misol. Birinchi tur bug'doy namligini aniqlashda o'tkazgichni "quruq" holatida va 23⁰ haroratda asbob strelkasi 5 bo'linish ko'rsatadi. 1-2 jadval katakda (5) bo'linish 12,82% 20⁰ haroratda to'g'ri kelishini topamiz. Agar haqiqiy harorat 23⁰ teng bo'lsa unda harorat haqi 3⁰ ni tashkil etadi. Bug'doyning bir turi uchun tuzatish hajmini 0,10 foizni o'ziga ko'paytirib, 0,3% ga teng bo'lgan umumiy miqdorga ega bo'lamiz. Umumiy tuzatishni 12,82% olamiz va ushbu zichliqdagi don namligini bilamiz. Ushbu holda u 12,82-0,3q12,52% ga tengdir.

Shunday qilib, dondagi harorat 20⁰ past bo'lsa faqat "Q" ko'rsatkichi bilan tuzatish kiritiladi.

Jihoz va materiallar: temir byukslar, texnik torozilar, laboratoriya tegirmonchasi, elektr quritish javoni, elektr nam o'lchagichlar, zich yopiladigan qopqoqli shisha bonkalar, qoshiqcha yoki shpatellar, nam o'lchagichga o'tkazuvchi hisob jadvallari, don namunalari.

9-Amaliy mashg'ulot

Don va don mahsulotlarining ombor zararkunandalari bilan zararlanganligini aniqlash.

Darsning maqsadi: Saqlashda don mahsulotlarida uchraydigan zararkunandalar bilan tanishish. Talabalarga saqlanayotgan dondan namuna olib, zararkunandalarning mavjudligini aniqlashni o'rgatish.

Donning ombor zararkunandalari bilan zararlanishi deb don uyumida don jamg'armalarining tirik zararkunandalari mavjud-ligiga tushuniladi. Ombor zararkunandalari donni saqlash davrida zarar keltiradigan kana va hasharotlar kiradi. Har qaysi don to'plamini baholashda ta'sirlanish asosiy ko'rsatkichlardan biri hisoblanadi.

Zararkunandalar xalq xo'jaligiga juda katta zarar keltiradi. Ular ko'p miqdorda donni yo'q qiladi, o'z jasdlari, po'st tashlagandan keyingi terisi va axlatlari bilan ifloslaydi.

Zararkunandalardan ko'pchiligi urug' donlarining mag'zini kemirib, unish sifatini pasaytiradi, xirmonning ba'zi joyla-rida zararkunandalarning to'planishi donning harorat va namligini ko'tarilishiga sabab bo'ladi hamda mikroorganizmlar va o'z-o'zidan qizish jarayoni uchun qulay sharoit yaratadi.

Ishlash tartibi: donni zararkunandalar bilan zararlanishi ochiq va yashirin bo'lishi mumkin.

Zararlanishning ochiq shaklida don uyumida tirik zararkunandalar topiladi, yashiringan zararkunandalar esa o'zining u yoki bu rivojlanish pallasida don ichida joylashgan bo'ladi. Zararkunandalar bilan zararlanadigan manbalar dala, transport vositalari, don omborlari, inventar va boshqalar bo'lishi mumkin.

Don qabul qilish manzillariga avtomashina yoki vagonlarda keltirilgan donning zararlanishini har to'plamdan ajratib olingan o'rtacha don namunalarini elash yo'li bilan aniqlanadi. Omborlarda to'kma holda saqlanayotgan donlarning zararlanishini 100 kv. m. maydonli har bir seksiyadan yoki xirmonning bir qatlamidan ajratib olingan o'rtacha namundan aniqlanadi. Balandligi 1,5 m dan baland bo'lgan xirmondan uch namuna ajratiladi: yuqori katlamning yuzasidan 10 mm chuqurlikda qoq markazidan va er sathidan ajratiladi. Balandligi 1,5 m dan past bo'lgan xirmondan yuqori va quyi qatlamlaridan ikki namuna ajratiladi. Donni zararkunandalar bilan zararlanish tahlili namuna ajratilgan kuni o'tkaziladi. Namunalarni tahlilgacha tozalangan, zich qopqoq bilan yopiladigan shisha bonkalarda saqlanadi. Har bir namuna alohida tahlil qilinadi. To'plamning ta'sirlanishi har qatlam-dan olingan namunalarning ichida eng ko'p zararlangan namunaga qarab belgilanadi.

Zararlanish darajasi to'g'risida 1 kg dondagi tirik zararkunandalar miqdoriga qarab fikr yuritiladi. Namuna qo'lda dumaloq teshikli (pastdagi elak diametri 1,5 mm, yuqorisidagi 2,5 mm) elakda 2 daqiqada davomida elanadi, ya'ni har daqiqadagi tezligi 220 aylana harakat bo'ladi yoki

mexanizasiya usulida bu harakat tezligi bir daqiqa davomida 150 aylanaga etadi. Diametiri 30 sm bo'lgan elakda don namunasi bir vaqtda elanadi.

Harorat 5⁰ past bo'lsa kana va hasharotlarning harakati qiyinlashishini nazarda tutish kerak. Shuning uchun ularni tinch xolatidan kuzgatish uchun elakni 25-30° haroratda 10-20 daqiqa davomida iltiriladi.

Elashdan keyin avval donni yirik hasharotlar bilan zararlanishi aniqlanadi (mavritan kozyavkasi, un mitalari va boshqa zararkunandalar). Buning uchun 2,5 mm diametrli teshikli elakda to'plangan donni ajratadigan taxtaga joylanadi, uni yupqa qatlam holida tekislanadi, sinchiklab ko'zdan kechiriladi va qo'lda teriladi. So'ng donni kanalar bilan zararlanishi aniqlanadi. Shuning uchun 1,5 mm teshikli elakdan o'tgan donni yupqa qatlam bilan qora oynali (yoki ostiga qora qog'oz qo'yilgan ajratish taxtasiga to'kiladi) va lupa (4-4,5 kattalikda) yordamida kana miqdori aniqlanadi. Zararlanish darajasini 1 kg donda ularni mavjudligiga asoslanib aniqlanadi:

I - daraja - 1 dan 20 nusxagacha; II - darajada - 20 nusxadan ortiq; III - daraja - kanalar yalpi to'q qatlamni tashkil etadi.

Donni uzuntumshuq, unxo'r va boshqa mayda hasharotlar bilan zararlanish darajasini belgilash uchun 2,5 mm diametrli teshikli elakdan o'tkazilgan donni oq oynaga yupqa qatlam qilib sochiladi, zararkunandalar turi aniqlanadi va 1 kg dondagi tirik nusxalar miqdori hisoblanadi. O'lik zararkunandalar hisobga olinmaydi.

Elangandan keyin ombor va sholi uzuntumshug'i topilsa, ularning miqdoriga asoslanib 1 kg donda aniqlanadi.

I-daraja – 1 dan 6 nusxagacha; II-daraja – 6 dan 10 nusxagacha; III-daraja – 10 dan ortiq nusxa;

Eslatma. Diametri 1,5 mm teshikli elakdan o'tkazilgan donda uzuntumshuqlar topilsa, ularning miqdori hisoblanadi va 2,5 mm teshikli elakdan o'tgan uzuntumshuqlar miqdoriga qo'shiladi.

Zararlanishning yashirin shakli. Ombor va sholi uzuntumshuq-lari o'zlarining tuxumchalarini don ichiga qo'yib, ularni don qismlari va so'lak aralashmasidan iborat po'kak bilan berkitib qo'yadi. Qurollanmagan ko'z bilan bu po'kaklarni topish juda qiyin (34-rasm).

Donni uzuntumshuq bilan yashirin zararlanishini aniqlash uchun o'rtacha namunadan tanlamasdan 50 ta butun don sanab olinadi, ularni ajratish taxtasiga qo'yiladi, so'ng har bir donning ariqchalari bo'ylab kesiladi va lupa ostida ko'zdan kechiriladi. Zararlangan donlarda uzuntumshuqlar u yoki bu rivojlanish davrida (lichinka, g'umbagi, qo'ng'iz) topilishi mumkin. Zararlangan donlar miqdori tahlil uchun olingan miqdorga nisbatan foizda hisoblanadi. Namunadagi zararkunandalar soni ham aniqlanadi.

Jihoz va materiallar: pinsetlar, tekshirish taxtalari, turli toshli texnik torozilar, 4-4,5 kattalikdagi lupa, toshbaqacha-burgalar bilan shikastlangan donlar kolleksiyasi.

10-Amaliy mashg'ulot

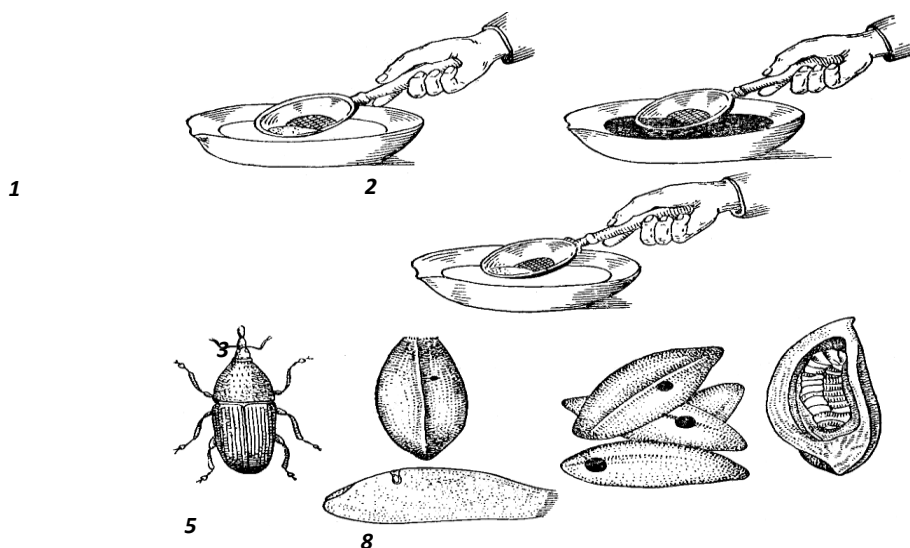
Donning burga toshbaqalar bilan shikastlanganligini aniqlash.

Darsning maqsadi: Talabalarga donning burga toshbaqalar bilan shikastlanganligini aniqlashni o'rgatish.

Darsning borishi: Ko'pgina bug'doy etishtiruvchi davlatlar hududida qishki va bahorikor donlarga zararli toshbaqachalar, mavr burgasi, avstriya burgasi (35-rasm) eng ko'p qiron keltiradi. Har xil turlarning tanaa uzunligi 8,3 dan 13 mm gacha. Donlarga katta yoshdagi burgalar, shuningdek, ularning lichinkalari ko'p zarar keltiradi.

O'simliklarni bahorgi o'sish davrida burgalar boshhoqlarning yosh shoxcha va barglarini shikastlaydi. Boshhoqlanishdan oldin shoxchaga sanchishlar boshhoqlanishning birinchi davrida donlarda to'liq yoki qisman oqboshhoqlikka va chala rivojlanishiga olib keladi. Donning etilish

davrida katta yoshli burgalar, ayniqsa ularning lichinkalari boshqoqga sirg'alib chiqib, don mag'zi bilan oziqlanadi.

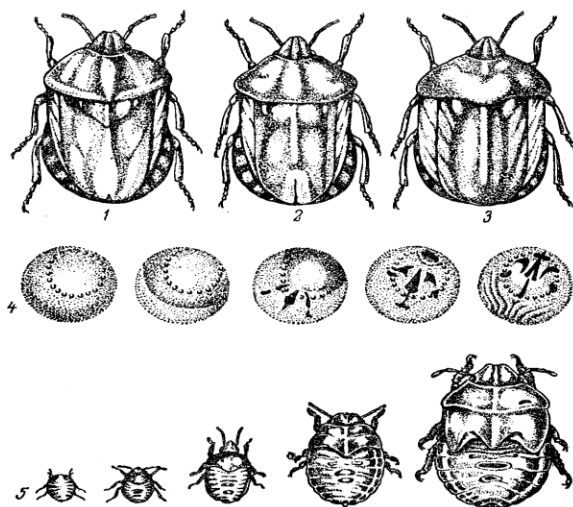


34-rasm. Ombor uzuntumshug'i bilan donning yashirin zararlanishini aniqlash (Brudnoy usuli):

1-iliq suvda donni chayish (30^0); 2-donni 1% li kaliy marganes aralashmasida chayish; 3-donni sovuq suvda chayish; 4-ombor uzuntumshug'i; 5-marganes aralashmasi bilan bo'yalgan po'kakli don; 6-don ichidagi uzuntumshuq tuxumi; 7-dondagi uzuntumshuq lichinkasi; 8-lichinka chiqadigan teshikli don.

Donning tashqi qiyofasining o'zgarishi burgalarni qaysi etilish fazasida shikast etkazishiga bog'liq. Donni dumbul etili-shigacha shikastlantirilsa u mayda, burishgan va rangsizligicha qoladi. Dumbul etilishi fazasida don shikastlanishida kamroq o'zgaradi: don po'stidagi sanchilgan joyning o'rtasida qora nuqtali och rangli dog', ba'zida don sathida shunday dog' paydo bo'lib, uning chegarasida shakli buzilgan yoki burishgan, ammo sanchilish izlari-siz bo'ladi. Don qiyofasi yana ham kam darajada shikastlanishi to'liq etilish davrida kuzatiladi.

Donlarni burgalar tomonidan shikastlanishi natijasida ularning mutlaq (absolyut) og'irligi, unishi va non yopilish sifatlari yomonlashadi.



35-rasm. Don burga-toshbaqachalari:

1-zararli burga-toshbaqacha; 2-mavr burgasi; 3-avstriya burgasi; 4-tuxumining rivojlanishi; 5-turli yoshdagi lichinkalari.

DAST bo'yicha tashqi qiyofasiga qarab, burqa-toshbaqachalar bilan donlar shikastlanishini uch belgiga bo'linadi.

1. Don ustida sanchilgan joyda, markazida qora nuqtali aniq chiziqda dumaloq yoki notekis shaklli och rangli dog' paydo bo'ladi;

2. Don ustida xuddi shunday dog' paydo bo'lib, uning ora-lig'ida ezilgan yoki burishgan, ammo sanchilish izlari bo'lmaydi;

3. Don yuzida murtak oldidagi sanchilish izlarisiz shunday dog' paydo bo'ladi.

Shikastlanishning barcha hollarida ham don konsistensiyasi och rangli dog' ostida bo'sh va unli bo'ladi. Izlanishlarda kuzati-lishicha, sanchish joylarida endosperm to'qimalarida hujayralar tuzilishi buziladi, kraxmal donlari esa shaklini yo'qotgan bo'ladi. Donni toshbaqacha-burgalar tomonidan chaqilishi natijasida uning tarkibi, undagi oqsil va uglevodlar xususiyati o'zgaradi. Oqsil moddalar zararkunandalar so'lagidagi proteolitik fermentlar yordamida polipeptidlarga parchalanadi, amilaza kraxmalni gidrolizlaydi. Buning natijasida don to'plamining tarkibida garchi shikastlangan donlar 2-3% dan oshmasa ham, uning non yopilish xususiyatlari keskin yomonlashadi.

Burgalar bilan shikastlangan don yomon yoki xamirda tezda suyulib ketadigan kleykovinaga ega bo'ladi. Bunday undan tayyor-langan non oz chiqish hajmi va kam g'ovaklikka ega bo'ladi; shaklsiz yopiladigan non bo'shashib ketaveradi. Shuning uchun unga qayta ish-lashga mo'ljallangan bug'doy donida toshbaqacha-burgalar tomonidan shikastlanishni aniqlash majburiy tarzda amalga oshiriladi.

Shikastlangan donlar mikdorini aniqlash uchun bo'lgich yoki qo'lda 50 gr don ajratiladi, aralashmalar olib tashlanadi va undan 10 gr butun, sog'lom donlardan namuna ajratiladi. Ushbu namuna tekshirish taxtasiga joylanadi va donlarni elka, yon va ariqchalari ko'zdan kechiriladi. Shikastlanganlari ajratib texnik torozilarda 0,01 aniqlikda tortiladi va topilgan og'irlikni namuna og'irli-giga foizda ifodalanadi. Aniqlash ikki parallel namunalarda olib boriladi. Ular o'rtasida ruxsat etiladigan farq, shikastlan-gan donlar 5% gacha bo'lsa, 0,5% va shikastlangan donlar 5 dan 25% gacha bo'lsa 1% gacha ruxsat etiladi. Toshbaqacha-burgalar tomonidan shikastlangan donlar mavjudligini aniqlash natijalari don sifati hujjatlarida 0,1% aniqlikkacha qo'yiladi.

Donlarni toshbaqacha-burgalar bilan shikastlanishini sariq bochka deb ataladigan hollar bilan adashtirmaslik kerak, chunki donlardagi sariq dog'larda qora nuqta, ezilish va burishganlik yo'q. Bunday donlar shikastlanmagan hisoblanadi.

Jihoz va materiallar: pinsetlar, tekshirish taxtalari, turli toshli texnik torozilar, 4-4,5 kattalikdagi lupa, toshbaqacha-burgalar bilan shikastlangan donlar kolleksiyasi.

11-Amaliy mashg'ulot

Don uyumi mikroflorasi bilan tanishish.

Darsning maqsadi: Talabalarga donning uyum mikroflorasi bilan tanishtirish va boshqarish usullarini o'rganish.

Darsning borishi: Maxsus sterillanmagan boshka usimlik va xayvonat olami maxsulotlarida bulgani singari don massasida xam juda kup mikroorganizmlar uchraydi. Tekshirishlar shuni kursatadiki, 1 g donda bir necha 10 mingdan 100 minggacha va xatto milliongacha turli mikroorganizmlar uchraydi.

O'simlik rizosferasida, 1 g tuprokda 4 milliardga kadar mikroorganizmlar buladi. Usimlik ildizi orkali organik birikmalar ajralib chikadi, ildiz tolalari uladi. Ildiz, epidermisning ulgan xujayralarini chikarib tashlaydi. Bularning xammasi mikroorganizmlarning rivojlanishiga imkon beradi.

Mikroorganizmlar don yuzasiga xavodan, tuprokdan, boshka usimliklar urugidan utishi mumkin. Ayrim mikroorganizmlar o'simlik organlarining yuza kismida xayot kechiradi. Ular - epifitlardir.

Boshkalari usimlikning ichki kismilariga urnashib uni nobud qiladi, bularga esa parazitlar deyiladi.

Don massasining tarkibida xar-xil bakteriyalar, zamburuglar va achitkilar bulishi mumkin. Xayot tarzi va don massasiga kursatadigan ta'siriga karab mikroorganizmlarni kuyidagicha turkumlash mumkin:

1. Saprofitlar;
2. Fitopatogenlar;
3. Patogenlar.

Don massasida asosiy mikroorganizmlarni saprofitlar tashkil kiladi. Ular don va uruglarning yuza kismida uchrab don sifatini belgilaydi.

Fitopatogenlar - esa usimlik va donning kasallanishiga olib keluvchi mikroorganizmlardir.

Patogenlar - don massasida uchrab xayvon va odam organizmiga ta'sir kiladi va kasalliklarga olib keladi.

Bakteriyalar - yangi yigib olingan don massasida juda kup mikdorda bakteriyalar uchraydi. Bu bakteriyalar juda kichgina 2 - 3x0,5...1 mkm bulgan xarakterlanuvchi mikroorganizmlardir. Asosan bularga aerob mikroorganizmlar kiradi.

Pseudomonas - Ervinia - bakteriyalar uchrab ular mikroorganizmlarning 92-95 % ni tashkil kiladi. Ular saprofit bakteriyalardir.

E-herbicola, Var-herbicola bakteriyalari. Ular donning doimiy yuldoshi bulgan bakteriyalar bulib, tipik vakili - Subtilis bakteriyalari (don uz-uzidan qizish paytida ko'proq rivojlanadi).

Zamburuglar. Yangi yigib olingan don massasida u yoki bu mikdorda mikroskopik zamburuglar uchraydi. 1 g donda uning mikdori umumiy mikroorganizmlarning 1-2 % i ni tashkil kiladi. Qulay sharoitda (kerakli namlik va xaroratda) bu zamburuglarning sporalari unib chiqib - mitseliy va meva urug'larini yuzaga keltiradi.

Don massasida 100 dan ortik zamburug turlari topilgan. Bulardan eng asosiylari va don massasiga ta'sir kiladiganlari Aspergillus va Penicillum zamburuglaridir.

Achitkilar. Bir xujayrali va kurtakdan unib chikadigan yukori zamburug organizmlariga achitkilar deyiladi. Don massasida asosan achitkilarning rivojlanishi ombor xidini yuzaga keltiriladi.

Usimlikning kasalligini keltirib chikadigan mikroorganizmlarga fitopatogen mikroorganizmlar deyiladi. Bakteriyalar keltirib chikaradigan kasallik bakterioz deb ataladi.

Puch donning paydo bulishi yoki donning kovjirab kolishi kabi kasalliklar bakteriozga misol buladi. (Makkajuxorining kora kukunga aylanishi fitopatogen mikroorganizmlarning ta'siridir).

Zamburuglar keltirib chikariladigan kasallikka mikoz deb ataladi.

Bakteriya va zamburuglardan tashkari fitopatogenlarga viruslar xam kiradi.

Kupgina fitopatogenlar saklash davrida kupaymaydi. Lekin ularning keltiradigan zarari usayotganda boshokda paydo buladi.

Donda tasodifan uchraydi. Bu gurux orasida fakat odam organizmi uchun xarakterli bulgan mikroorganizmlar xamda xayvon va odam organizmlari uchun xarakterli bulgan mikroorganizmlar uchraydi. Bu mikroorganizmlar tufayli sibir yazvasi, tuberkulyoz, brusellyoz, sapa kabi kasalliklar vujudga kelishi mumkin.

Patogen mikroorganizmlar donga tuprokdan yoki kasal va infeksiya tashuvchi xayvonlardan utib kolishi mumkin. Donning tuprokdan zararlanishi xosilni yigishgacha yoki uni yigib olish vaktida utib kolishi mumkin. Patogen mikroblarning kupgina turlari tuprokda kiska vakt umr kechiradilar. Agar ular tuprokka organik ug'itlar bilan tushgan bulsa, xosilni yigib olish paytiga kelib nobud buladilar. Tuprokdan donga stolbnyak, gazli gangrena, tuberkulyoz va boshka kasalliklarni keltirib chikaruvchi mikroblar utadi.

Don massasiga kasal yoki sog xayvonlardan mikroorganizmlar don kishlok xujalik dalalarida e'tiborsiz saklash natijasida utib koladi. Bu sharoitda donga sapa, yukumli minengit, bkumli anemiya, tulyaremiya va boshka kasalliklarni keltirib chikaradigan mikroblar tushadi.

Patogen mikroorganizmlar bilan kasallangan don turkumiga karshi karantin choralar kulaniladi.

Don massasidagi mikroorganizmlarning xayot faoliyatiga kuyidagi omillar ta'sir kiladi:

1. Don massasi namligi;
2. Don massasi xarorati;
3. Don massasining xavo bilan ta'minlanishi;
4. Don yuza kismining xolati;
5. Aralashmalarning mikdori va tarkibi.

Mikroorganizmlarning 80-96 % i ni suv tashkil kiladi. Don massasining kritik namligi 0,5-1,0 % mikdorga uzgarganda mikroorganizmlarning xayot faoliyati jadallashib ketadi.

Namlikni xush kurishi buyicha mikroorganizmlar 3 guruxga bulinadi:

1. Kserofitlar $W = 14-16 \%$;
2. Mezofitlar $W = 16-18 \%$;
3. Hidrofitlar $W > 18 \%$.

Zamburuglar asosan kserofitlarga taaluklidir. Hidrofitlarga ega bakteriyalar va ayrim achitkilar misol buladi. Ularning xayot faoliyati don namligi 18 % dan yukori bulganda keskin rivojlanadi. Mikroorganizmlar xayot faoliyatlarining xaroratga boglikligiga karab 3 turga bulinadi:

1. Psixrofillar (kam issiklikda $t < 20^{\circ}S$);
2. Mezofillar (urtacha don xarorati $20^{\circ}S - 40^{\circ}S$);
3. Termofillar ($t > 40^{\circ}S$).

Psixrofillarga - zamburuglar kiradi. YUKori xaroratda rivojlanadigan mikroorganizmlarga bakteriya va ayrim achitkilarni misol kilish mumkin.

Penisillum - mikroorganizmlar - $5^{\circ}C$ xaroratda xam yashashi mumkin. Bundan tashkari mikroorganizmlarning xayot faoliyatiga xavo xam kuchli ta'sir kiladi.

Xavoga boglik xolda rivojlanishiga karab mikroorganizmlar 3 turga bulinadi:

1. Aerob mikroorganizmlar;
2. Fakultativ anaerob;
3. Butunlay anaerob mikroorganizmlar.

Don kobigi kanchalik emirilgan bulsa, mikroorganizmlar juda tez rivojlanadi. Aralashmalar kancha kup bulsa mikroorganizmlar shuncha kup rivojlanadi. Aralashmalarda mikroorganizmlar mikdori kup buladi (tuproq, chang).

Toza yigib olingan don massasida ma'lumki herbicola bakteriyalari juda kup mikdorni tashkil kiladi. Ammo saklash vaktida talay faktorlarga asosan bu bakteriyalarning urnini Aspergillus va Penicillum zamburuglari ola boshlaydi. Bu zamburuglar asosan kobigi zararlangan donda tez rivojlanadi.

Mikroorganizmlarning bir turi urnini ikkinchisi egallab olishi, bir vaktning uzida don massasining barcha kismida bormaydi.

Anaerob sharoit don massasining ichki kismida yuzaga keladi. Shu sababli bu kismda anaerob mikroorganizmlar kuprok rivojlanadi. Don massasining yuza kismida - aerob mikroorganizmlarning ko'proq rivojlanishi kuzatiladi.

Dondagi quruq moddalarning yo'qolish miqdori va don sifatining yomonlashuv darajasi mikroorganizmlarning rivojlanishi sharoiti va ularning faol xayot kechirish muddatiga bog'liqdir.

Don massasiga mikroorganizmlar kuyidagicha ta'sir qiladi:

1. Don partiyasining tozaligi buziladi (rangi, xidi, mazasi yomonlashadi);
2. Donning urug'boplik, xaridorgir xususiyatlari kamayadi;
3. Don massasi zaxarlilik xususiyatini namoyon qiladi;
4. Don massasining mikroorganizmlar xayot faoliyati natijasida xarorati ko'tariladi;
5. Dondagi quruq moddalar yuqola boshlaydi.

Mikroorganizmlar rivojining dastlabki bosqichi tashqi jixatdan sezilarsiz bo'lib kechadi. Bu xolatni don massasi mikroflorasining dinamikasini kuzatib aniq belgilash mumkin, zero bu

paytda xali donda buzilishning xech bir alomatlari kuzatilmaydi. Bu bosqichning xavfliligi shundan iboratki, bakteriya va zamburuglar uzlarining faol rivojlanishi uchun imkoniyat topgach, don massasida o'z-o'zidan qizish yoki dimikish va chirish bosqichlarini keltirib chiqaradi. Binobarin, don massasida mikroorganizmlarning faol rivojlanishiga yo'l qo'yib bo'lmaydi. Bu don massasiga o'z vaqtida ishlov berib amalga oshiriladi.

Donning rangi, yaltiroqligi, xidi, mazasi tetikligini belgilovchi muxim ko'rsatkichlari bo'lib xisoblanadi. Pishgan va normal sharoitlarda yig'ib olingan donlar ushbu tur, nav donlariga tegishli xolatda saqlagichlarga yuorilishi kerak.

Mikroorganizmlar xayot faoliyatining kuchayishi bilan don tetikligining o'zgarishi quyidagi ketma-ketlikda kuzatiladi: don xiralashadi, dogli va qoraygan donlar paydo bo'la boshlaydi, aloxida donlarda mogorli zamburuglar koloniyalari va bakteriyalar xosil bo'ladi, donning ancha qismi qorayadi, buzilgan donlar paydo bo'ladi. Don massasining rangi qorayib, oquvchanlik yuqoladi, o'z-o'zidan kizishning oxirgi bosqichi boshlanadi.

Saqlashda don massasidan aynigan xidning kelib turishi xam mikroorganizmlar rivojidan dalolat beradi.

Don massasidan mog'orli va dimiqqan xidning anqib turishi undagi saqlash zamburuglarining rivojlanganligidan dalolat beradi. Bu erda asosiy rol Penicillium zamburuglariga tegishlidir.

Don massasidagi moddalar va zamburuglardan ajralib chiqqan moddalar majmuasi unga dimiqqan xid va yoqimsiz ta'm beradi. Va u donga yutiladi. Uni chikarish choralari kurilganda xam u dondan tulik chikib ketmaydi. Bu xid unga va donni kayta ishlashdan olinadigan boshka maxsulotlarga xam utadi.

Donni saklashda dimikkan xiddan tashkari unda chiriklik, ombor va kana xidlari xam paydo buladiki, ularning yuzaga kelishi xam mikroorganizmlar xayot faoliyati bilan boglikdir.

Don massasida ombor xidining paydo bulishiga achitkilarning rivojlanishi sabab buladi.

Murtak atrofida mogorli zamburuglarning rivojlanishi don xayot faoliyatining zaiflashuviga yoki uning butunlay yukolishiga olib keladi. Don murtagida zamburuglarning rivojlanishi ochik yoki yashirin kurinishda bulishi mumkin. Bugdoy va javdar donlarida, shuningdek dukkakli uruglarning murtagida paydo bulgan zamburug koloniyalarini oddiy kuz yordamida xam kurish mumkin. Ba'zan shunday donlardan usimta unib chikadi; bu xolat murtak xali tulik zararlanmaganligidan dalolat beradi.

Makkajuxori doni uchun kupincha yashirin zararlanish xarakterlidir. Bunday uruglarni tashkaridan kuzatganda, zamburuglar bilan zararlanligini paykamaslik mumkin. Fakat mitseliyaning kuchli rivojlangan boskichida murtak yuzasi koraygan tusni namoyon kiladi. Murtakning mikroorganizmlar bilan zararlanishi natijasida donning unib chikish xususiyati pasayishi, ba'zan esa umuman yukolishi mumkin.

Kup sonli eksperimentlar shuni isbotladiki, murtakda zamburuglarning faol rivojlanishi natijasida ulardan ajralib chikkan zaxarli moddalar urugning unib chikish xususiyatini yukotar ekan.

Aloxida don partiyalari tarkibiga korakosov, fuzariozli donlar, zaxarli aralashmalar (masalan, kampirchopon) va boshkalar tushib kolganda zaxarlilik xususiyatini namoyon kiladi. Xozirgi paytda zaxarli donlar xosil bulishining yangi sabablari xam aniklangan.

Saklashda don yuzasida turli xil mogorli zamburuglarning, ayniksa, Aspergillus va Penicillium zamburuglarining rivojlanishi okibatida ulardan odam va xayvon organizmi uchun uta zaxarli moddalar - mikotoksinlar ajralib chikadi. Ular zamburuglarning kuyi molekulyar ikkilamchi metabolitlarini namoyon kilib, turli xil kimyoviy tabiatga egadir.

Mogorli zamburuglar 200 dan ziyodrok zaxarli moddalarni ajratib chikarish xususiyatlariga egadirlar. Donda xosil buladigan mikotoksinlar kuyidagicha turkumlanadilar: aflatoksinlar, oxratoksinlar, zeralenon va trixotetsen tabiatli fuzariotoksinlar. Bunaka turdagi kupgina toksinlar odam va xayvon organizmiga gepatrop va kanserogen ta'sirlar kursatadi. Kuchli toksinlardan ayrimlarining organizmda kiska vakt bulishi xam jigarga katta zarar

etkazadi. Donda uchraydigan zamburuglardan *Asp.flavus*, *Asp. fumigatus*, *Asp. clavatus*, *Asp. oryzae*, *Penicillium*, *Rhizopus*, *Fuzarium* va boshkalar zaxarli toksinlarni chikaradi.

Jihoz va materiallar: bakteriya turlari, jadval ma'lumotlar, lotincha nomlari, mikroskop, preparatlar.

12-Amaliy mashg'ulot **Donning asil og'irligini aniqlash.**

Darsning maqsadi: oasl og'irlik tushunchasi bilan tanishish. Talabalarga donni asil og'irligini aniqlashni o'rgatish.

Ishlash tartibi: asil og'irlik yoki natura deb, grammda ifodalangan 1 litr don, shuningdek 1 l donni kilogrammlarda ifodalash tushuniladi. Natura tushadigan yukli 1 litrli yoki 20 litrli purkada aniqlanadi.

Asil og'irlik to'liqlik bilan ta'riflanib, don bo'liqlik dara-jasi qanchalik to'liq bo'lsa, shunchalik uning asil og'irligi yuqori bo'ladi. Yaxshi to'lgan don ancha yuqori endospermga egaligi bilan ajralib, uni qayta ishlashda puch po'sti qismi ko'p bo'lgan donlarga qaraganda mo'l mahsulot olinadi. Shuning uchun asil og'irlik donning asosiy un ko'rsatkichlaridan biri hisoblanadi. Ammo natura va donning to'liqligi o'rtasida aniq bog'liqlik kuzatilmaydi. Asil og'irlikka ta'sir etuvchi asosiy omillar donning solishtirma og'irligi va uni purkani o'lchov silindrida zich joylashishi hisoblanadi. Natura qanchalik yuqori bo'lsa, donning solishtirma og'irligi xam shunchalik yuqori bo'lishi aniqlangan.

Solishtirma og'irlik don tarkibiga kiradigan moddalar zich-ligini ta'riflaydi va donning kimyoviy tarkibi va anatomik tuzilishiga bog'liq. Solishtirma og'irlik ma'lum darajada donni etilish va to'liqlik darajasini aks ettiradi. Shuningdek, asil og'irlik donning joylashishidagi zichligi ortgan sari oshib bora-di. Joylash zichligi donning shakli, tashqi ko'rinishi, tekisligi, namligi, aralashmalar tarkibi va miqdori, haroratga bog'liqdir.

Dumaloq shakldagi donlar, cho'zinchoq donlarga qaraganda ancha zich, tekis satxlilar esa g'adir-budir yoki burishgan donlarga nisbatan zich joylashadi, chunki mayda donlar yiriklari orasiga joylashadi va don oralig'ini to'ldiradi. Namlik ortib borishi bilan donning asil og'irligi o'zgaradi, chunki solishtirma og'irligi kamayadi, don hajmi kattalashadi va uning to'kilishi susayadi.

Mineral aralashmalar (tuproq, qum, shag'al) ancha og'ir ekin-larning don aralashmalari, shuningdek begona o'tlarning mayda urug'lari asil og'irlikni oshiradi. Engil (organik) aralashmalar-ning mavjudligi don naturasini tushiradi.

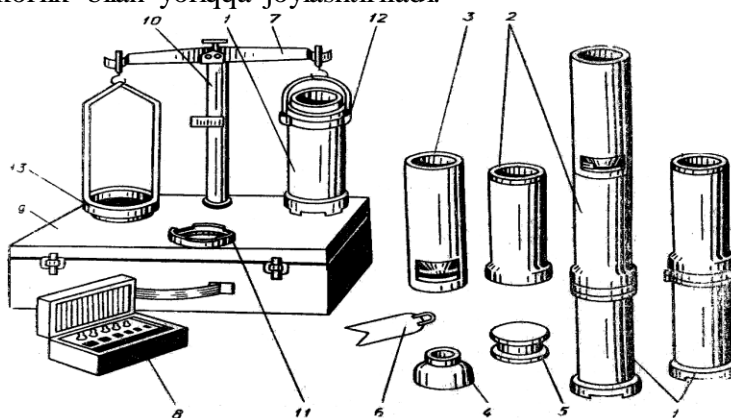
Bir litrli purka (12.1-rasm) hajmi 1 litrli o'lchagichdan (og'a-digan tosh egallagan joydan tashqari) iborat bo'lib, uning tubida havo chiqadigan teshik va yuqori qismida pichoq uchun chiziqli yoriq bor, tubsiz silindr shaklidagi to'ldirgich, voronkali (uning yordamida don to'ldirgichga joylanadi) silindr, og'adigan tosh, pichoq, torozi, yashik, purkaning alohida qismlari va toshlarni joylash uchun mo'ljallangan quticha, yashikning qopqog'ida toshlar va purka uchun taglik maxsus uyadan iborat.

Litrli purkada naturani aniqlash o'rtacha yirik aralashmalari teshik diametri 6 mm bo'lgan elakdan o'tkazilgandan va undan keyin yaxshilab aralastirilgandan so'ng amalga oshiriladi. O'rtacha namuna tanlash DAST usulida o'tkaziladi.

Naturani aniqlash uchun purka yashigini tekis mahkam stol yoki tokchaga o'rnatiladi. Avval torozi yig'iladi. Koromislo shunday joylanishi kerakki, undagi raqam ishlayotganning tomoniga to'g'ri kelishi zarur. Palla va o'lchagichni ilishda koromislo oxiridagi son belgilari sergalardagi son belgilariga to'g'ri kelishi kerak. So'ngra toshli o'lchagich va torozi pallasi bir-biriga to'g'ri kelishi tekshiriladi va moslanadi. Muvozanatli o'rnatish uchun pallaning ostki qismidagi vintni burash va teshikka zarur miqdordagi mayda toshchalarni to'kish yoki undagi ortig'ini olish kerak. Agar palla va o'lchagich bir-biriga muvozanati to'g'ri kelmasa, unda purka ishga yaroqsiz hisoblanadi.

Keyin o'lchagichdan og'adigan yuk olinadi, uni yashik qopqog'iga o'rnatiladi va taglikka

mahkamlanadi. Sonlar va darchalar yaqini-dagi elkachalar ishlayotgan xodim qarshisida bo'lishi kerak. O'lchagich yorig'iga pichoq quyiladi, uning ustiga og'adigan yuk hamda o'lchagichga to'ldirgich o'rnatiladi. Don bilan to'ldirilgan silindrni to'ldirgichga qo'yiladi va chap qo'lning ko'rsatkich barmog'i bilan varonkani jumragi ochiladi. So'ngra chap qo'l bilan esa tezda yoriqdan pichoq sug'urib olinadi, shunda yuk ham don o'lchagichga tushadi, shundan so'ng pichoq yana extiyotkorlik bilan yoriqqa joylashtiriladi.



12.1-rasm. Donning asl og'irligini aniqlaydigan litrli purka:

1-o'lchov stakani; 2-to'ldirish silindri; 3-voronkali silindr; 4-voronka; 5-po-songi toshi; 6-pichoq; 7-torози koromislosi; 8-o'lchov toshlari; 9-g'ilof; 10-torози shtativi; 11-o'lchagichni joylashtiradigan uya; 12-o'lchagichga pichoqni joylashtiradigan oraliq; 13-torози toshlari uchun tarelka.

Pichoqda qolgan ortiqcha donni (1 litrdan ko'p), cho'michga to'ki-ladi, buning uchun voronka mahkamlangan silindrni to'ldirgich-dan ajratiladi, to'ldirgich bilan o'lchagich uyadan olinadi va qo'yilgan cho'mich ustidan ag'darib tashlanadi. Keyin to'ldirgich echiladi va pichoqda qolgan don olib tashlanadi. O'lchagichdan pichoq sug'urib olinadi va 0,5 aniqlikda tortiladi.

Naturani aniqlash ikki yoki ko'p marotaba qaytarishda donning turli qismlaridan olib tayyorlangan o'rtacha namunada amalga oshiriladi, Don naturasi ikki yoki bir necha parallel aniqlash natijalari bo'yicha arifmetik shaklda ifodalanadi. Ikki aniqlash o'rtasidagi farq bug'doy uchun 5 gr, suliga 10 gr gacha ruxsat etiladi. Natura aniqlash natijalari 1 gr aniqlikda ish daftariga yoziladi.

Asl og'irligini bilib, ushbu ekinning 1 kub m don og'irligini engil aniqlash mumkin. Buning uchun asl og'irlikni 1000 ga ko'paytirish kifoya. Asl og'irlikka qarab don to'plamini saqlash uchun ombor yoki xirmonga (hajmiga) bo'lgan talabni hisoblash mumkin hamda ombor yoki xirmonda saqlanayotgan don to'plamining og'irligini hisoblash mumkin.

Jihoz va materiallar: turli toshli litrli purka, donning asosiy nusxalari boshqa ekin donlarini (javdar, arpa, suli) qo'shimcha namunalari, har biri 5 kg dan.

13-Amaliy mashg'ulot

Saqlashda don va don mahsulotlarini tabiiy kamayishini aniqlash.

Darsning maqsadi: Talabalarga saqlashda don va don mahsulotlarini tabiiy kamayishini aniqlashni o'rgatish.

Ishlash tartibi: Saqlanadigan mahsulotlarning tabiiy kamayishi (12,1-jadval) Maxsus tarzda ishlab chiqilgan bo'lib, laboratoriya sharoiti uchun ham, ishlab chiqarish sharoitlari uchun ham bir xildir. Mazkur me'yorlar don korxonalarida mahsulot miqdorini aniqlashda nazorat sifatida qo'llaniladi. Shuni alohida ta'kidlash lozimki, mahsulotlarning tabiiy kamayishi bilan ularning sifati saqlanib qolaveradi. Mahsulotlar omborxonalarda uch oygacha bo'lgan muddat ichida saqlansa tabiiy kamayish miqdori juda kam o'lchamlarda bo'ladi.

Saqlash davrida donning tabiiy kamayish me'yorlari, %hisobida.

Mahsulot va ekin vaqti	Saqlash muddati	Omborda		Elevatorlarda	Moslashtirilgan maydonlarda
		to'kma	qopda		
Bug'doy, jaavdar, arpa, polba	3-oygacha	0,07	0,04	0,05	0,12
	6-oygacha	0,09	0,06	0,07	0,16
	1-yilgacha	0,12	0,09	0,10	-
Suli	3-oygacha	0,09	0,05	0,06	0,15
	6-oygacha	0,13	0,07	0,08	0,20
	1-yilgacha	0,17	0,09	0,12	-
Grechixa va sholi	3-oygacha	0,08	0,05	0,06	-
	6-oygacha	0,11	0,07	0,08	-
	1-yilgacha	0,15	0,10	0,12	-
Tariq, chumiza, sorgo	3-oygacha	0,11	0,06	0,07	0,14
	6-oygacha	0,15	0,08	0,09	0,19
	1-yilgacha	0,19	0,10	0,14	-
Makkajo'xori doni	3-oygacha	0,13	0,07	0,08	0,18
	6-oygacha	0,17	0,10	0,12	0,22
	1-yilgacha	0,21	0,13	0,16	-
Makkajo'xori so'tasi	3-oygacha	0,25	-	-	0,45
	6-oygacha	0,30	-	-	0,25
	1-yilgacha	0,45	-	-	0,70
No'xot, chechevisa, dukkaklar: loviya, vika va soya.	3-oygacha	0,07	0,04	0,05	-
	6-oygacha	0,09	0,06	0,07	-
	1-yilgacha	0,12	0,08	0,10	-
Kungaboqar	3-oygacha	0,20	0,12	0,14	0,24
	6-oygacha	0,25	0,15	0,08	0,30
	1-yilgacha	0,30	0,20	0,23	-
Boshqa yog'li donlar	3-oygacha	0,10	0,08	-	-
	6-oygacha	0,13	0,11	-	-
	1-yilgacha	0,17	0,14	-	-
Yorma	3-oygacha	-	0,04	-	-
	6-oygacha	-	0,06	-	-
	1-yilgacha	-	0,09	-	-
Un	3-oygacha	-	0,05	-	-
	6-oygacha	-	0,07	-	-
	1-yilgacha	-	0,10	-	-
Kepak va unsimon zarralar (muchka)	3-oygacha	0,20	0,12	-	-
	6-oygacha	0,25	0,16	-	-
	1-yilgacha	0,35	0,20	-	-
O't urug'lari: klever, (lyuserna), donnik, beda	3-6 oy	-	0,15	-	-
	6-oydan ko'p	-	0,20	-	-
Timofeevka, o'tloq yalpizi,	3-6oyko'p	-	0,14	-	-
	6-oydan ko'p	-	0,22	-	-
Jitnyak, po'rey, bez kornevishniy, ovsyanisa, qizil esparset, seradella	3-6 oy ko'p	0,15-	0,10	-	-
	6-oydan ko'p	0,20	0,15	-	-

Sudan o'ti, mogar	3-6oyko'p	-	0,15	-	-
	6-oydan ko'p	-	0,25	-	-
Lyupin	3-6oyko'p	0,26	0,18	-	-
	6-oydan ko'p	0,32	0,24	-	-

Amalda saqlangan kunlar bo'yicha hisoblanadi. Agar don partiyasi bir yildan oshiq saqlansa har bir keyingi yilda tabiiy kamayish 0,04 % ni tashkil etadi yoki tegishli oylar soni bo'yicha.

Ko'pgina tajribalar shuni ko'rsatdiki har qanday korxonada saqlash jarayoni ilmiy asosda tashkil etilsa, tashkiliy va texnologik chora-tadbirlar o'z vaqtida qo'llanilsa mahsulot sifati va miqdorining pasayishi minimal ko'rsatkichlarda bo'lishiga erishiladi.

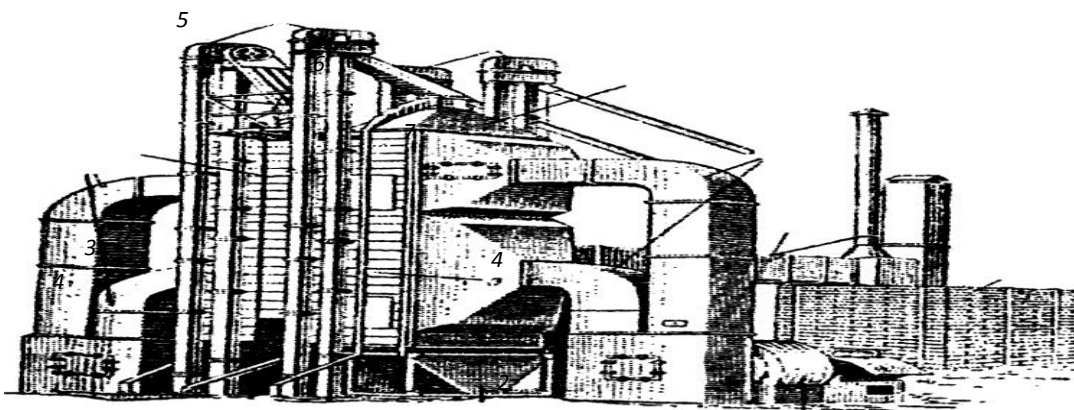
Jihoz va materiallar: Kalkulyator, donning asosiy nusxalari, tabiiy kamayish normalari keltirilgan jadval ma'lumotlari, formula va maydon turlari.

14 – Amaliy mashg'ulot Donning quritish turlari bilan tanishish.

Darsning maqsadi: donni quritish usullari bilan tani-shish va quritishda donning kamayish miqdorini hisoblash.

Donlarda ortiqcha nam bo'lishi uni saqlanish xususiyatlariga salbiy ta'sir etadi. Shuning uchun hamma don va urug'lar o'zining tang namligidan yuqori bo'lsa, ular albatta quritilishi kerak. Donlar asosan don quritgichlaridan yoki ochiq maydonlardan quritiladi (havo oftobli quritish)

Ishlash tartibi: SZSh-8 stasionar don quritgichi. Mazkur quritgich shaxta tuzilishida uzluksiz bir tomonlama issiqlikni yo'naltirish asosida ishlaydigan bo'lib, namligi yuqori bo'lgan turli urug'lik va donlarni yo'naltirish orqali qurtishni amalga oshiriladi. Quritgich (14.1, 14.2-rasmlar) umumiy issiqlik ishlab chiqaruvchi joydan va ikkita parallel o'rnatilgan umumiy gaz o'tkazuvchi sistemadan iborat shaxtali quritgichdan tashkil topgan.



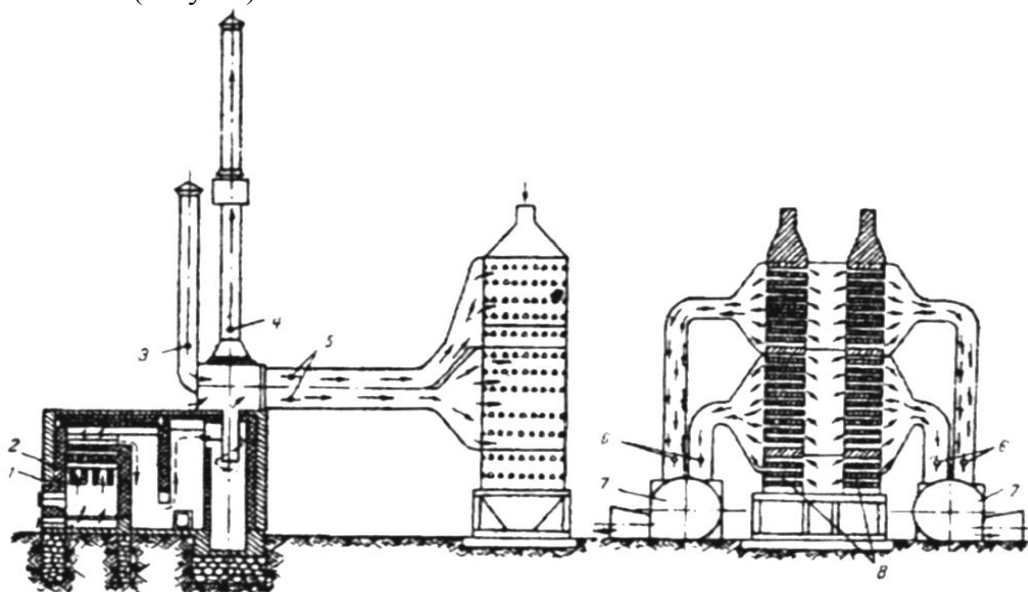
14.1-rasm. SZSh-8 don qurtgichi (umumiy ko'rinishi):

1-o'choq; 2-quritish kameralariga issiqlik olib keluvchi quvur; 3-shaxta; 4-ishla-tilgan issiqlikni chiqaruvchi quvur; 5-nam donni uzatuvchi noriyalar; 6-quruq don uchun noriyalar; 7-nam don uchun bunker; 8-quruq don uchun bunker; 9-shamollatgich.

Quritgich ikki xil tuzilishda chiqariladi, ya'ni qattiq yoqil-g'i ishlatiladigan va suyuq yoqilg'i ishlatiladigan. Har bir shaxtani alohida mustaqil ikkita issiqlik va sovutish kameralaridan hamda donni to'kish va chiqarish joyidan iborat quritgichdan iborat deb qarash mumkin. Har bir alohida shaxtani tagida donlarni qabul kiluvchi moslama bo'lib, u donlarni

tashib ketuvchi aravachali mexanizmlardan iboratdir. Yuqoridagi issiq kameraga 10 qatordan pastkisi 11 qatordan olib borib va qaytaruvchi aravachalar o'rnatilgan. Shaxtani asosida uch qator moslama bo'lib, donni sovutish uchun tashqi havo so'riladi.

Donlarni har bir pastki issiq kamerada qizib ketishini oldini olish uchun zarurat tug'ilib qolsa, yuqoridagi kamerani pastki ikki qatorini oralig'ida don va urug'larni sovutish uchun ishlatish mumkin. Bunday ishni amalga oshirish uchun yuqori diffuzorda issiqlik yo'naltiruvchi tomonidagi teshikni yopish kerak va qarama-qarshi tomonda joylashgan qopqoqni ochib qo'yish kerak. Issiqlik ishlab chiqaruvchi joy quritgich bilan diffuzorli quvurlar orqali ulanadi. Ishlatib bo'lingan issiq-sovuq havo uchun quvur yo'llari yon tomonlarda joylashgan bo'lib, kameralar umumiy hisoblanadi. Shaxtada ikkita issiq kamerani bo'lishi donlarni pog'onali tartibda quritish imkoniyatini beradi, boshqacha qilib aytganda birinchi va ikkinchi kameralarga har xil darajadagi issiqlik beriladi. Nam donlarni yuqoriga chiqarib berish uchun va quruq donni olish uchun har bir shaxtada alohida ikkitadan teshiklar (noriyalar) bo'ladi.



14.2-rasm. SZSh-8 don qurtgichi (chizmasi):

1-o'choq; 2-yondirishni davom ettirish uchun o'rnatilgan g'isht; 3-aralashtirish kamerasiga atmosfera havosini kirituvchi quvur; 4-o'choq tuynugi; 5-issiqlikni keltiruvchi quvur; 6-qayta ishlangan issiqlikni chiqaruvchi quvur; 7-shamollatgichlar; 8-sovutish kameralari.

Nam don teshiklar orqali (noriyalar) shaxta ustida joylashgan bunkerlarga uzatiladi keyin u sekin yuqoridan pastga shaxtalarga kelib tushadi. Quritgich kameralaridan o'tayotgan don issiqlik yo'naltirgichlar yordamida qizdiriladi va sovuq kameradan o'tayotganda donlar har bir shaxtadan o'zlarini bunkerlariga kelib tushadi, so'ng quruq don teshiklarga (noriyalarga) keladi. Quritgichni ishlab chiqarish kuchi nam don bo'yicha (namligini 20% dan 14% gacha pasaytirilganda) furaj ozuqa don 1 soatda 8 tonna, urug'lik don 1 soatda 5 tonna. Belgilangan yoqilg'ini ishlatish 1 soatda 100 kg; don quritgichini hajmi 11,38m³, o'rnatilgan elektor dvigatellarni quvvati 32,5 kv, quritgichda to'rt kishi ishlaydi.

Ko'chma doira shaklidagi quritgich SZPB-2. Doira shaklidagi bu quritgich bir tomonlama issiqlik o'tkazuvchi uzluksiz ishlovchi quritgich hisoblanadi.

Issiqlik sifatida yonuvchi gaz aralashmasi va tashqi havodan foydalaniladi. Quritgich har xil o'simlik donlari, sabzavot ekinlarining har xil iflos va namlikdagi urug'larini hamda har xil o't urug'larini quritish uchun mo'ljallangan. Bundan tashqari yashil maydalangan xo'l to'plamlardan oqsil-vitaminli em olishda quritgichdan foydalaniladi.

Quritgich temirdan tayyorlangan o'choq, ko'tarib tushiruvchi kurakli tizimi bo'lgan qurituvchi va sovutuvchi no'goralardan tashkil topgan. Quritgichda quritish paytida donlar bilan to'ldiruvchi va ularni tushiruvchi moslamalar ulanadi.

Donlarni quritish uchun gaz, ko'mir, o'tin, lekin maxsus uskunalar bo'lsa u vaqtda suyuq

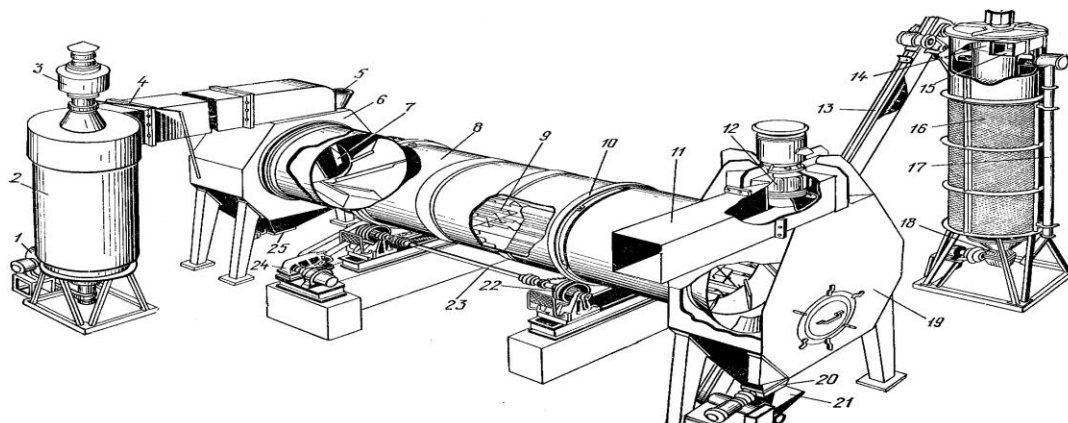
yoqilg'ılardan ham foydalanish mumkin. Issiqlik yo'naltiruvchining quritgichga kiruvchi joyida harorat 150-200⁰ gacha etadi. Quritgichni ishlab chiqarish kuchi nam donni namligini 20% dan 14% gacha tushirilsa – 1 soatda 2 tonna shartli yoqilg'ini sarflash – 1 soatda 30 kg; kerak bo'lgan elektor quvvati – 7 kv. Quritgichda 3 kishi xizmat qiladi.

Ta'kidlash joizki, SZPB-2 quritgichining ishlab chiqarish quvvati juda kam, ya'ni soatiga 2 tonnani tashkil etadi. Bundan tashqari quritishda donlar ko'plab eziladi. Shu bois ko'pgina xo'jaliklar va korxonalarda mazkur quritgich ishlab chiqarish jarayonidan olib tashlanmoqda. Mazkur joylarda don SZSB-8 quritgichida quritilmoqda. Uning ishlab chiqarish quvvati soatiga 8 tonnani tashkil etadi (14.3-rasm).

Urug'lik va oziq-ovqat donlarini quritishda harorat tar-tibi. Quritish jarayonida yuqori sifatli urug' va donlarni quritishni taxminlash quyidagi asosiy sharoitlarga rioya qilinishi kerak:

1. Issiqlik olib yuruvchi haroratni va donlarni qizishini qat'iy ushlab turish.
2. Don quritgich kameralarida donlarni qizib ketishiga yo'l qo'y-masdan quritgichni normal o'tkazish qobiliyatini ta'minlash.
3. Quritgichlarga normal holda issiqlikni kelishini kuzatib turish.

Donlarni quritish tartibi 14.1-jadvalda ko'rsatilgan.



14.3-rasm. SZSB-8 don quritgichining umumiy ko'rinishi:

1-o'txona ventilyatori; 2-o'txona; 3-o'txona quvuri; 4-issiq havo quvuri; 5-yuklash derazasi; 6-yuklash kamerasi; 7-don kiritish patrubkasi; 8-quritish barabani; 9-don-ni aralastiruvchi parrakli krestovina; 10-bandaj; 11-ishlatilgan havo chiquvchi quvur; 12-bo'shatish kamerasi ventilyatori; 13-bo'shatish elevatori; 14-sovutish kolonkasi ventilyatori; 15-sovutish kolonkasidan havo chiqarish quvuri; 16-sovutish kolonkasi; 17-nazorat quvuri; 18-sovutish kolonkasi zatvori; 19-bo'shatish kamerasi; 20-bo'shatish kamerasi zatvori; 21-bo'shatish elevatorining qabul qiluvchi kovshi; 22-baraban roliklari; 23-roliklar vali; 24-reduktor; 25-klapan.

14.1-jadval

Urug'lik donlarni don quritgichlarda quritish haroratining tartiblari

Ekinlar	Urug'larni quritishgacha bo'lgan namligi, oraliqda (%)	Don quritgichlardan o'tkaziladigan donlarni soni	Shaxta turidagi ko'rsatkichlar		Nog'ora turidagi quritgichlar. Donni qizitish harorati, oraliqda (⁰ S)
			Issiqlik olib yuruv-chining harorati, ⁰ S	Donni qizitish harorati, ⁰ S	
Bug'doy, javdar, arpa, suli	18	1	70	45	45
	20	1	65	45	45
	26	2	60	43	43
	26	2	65	45	45
	26dan kam	1	55	40	40
		2	60	43	43
		3	65	45	45
		1	65	45	45

		1	60	45	45
Grechixa, tariq	20 >26 18 20	1 2 1 2 3 1 1 2 1	55 60 50 55 60 60 55 60 50	40 45 38 40 45 45 43 45 40	40 45 38 40 45
No'xat Vika Yasmiq Yashil no'xat sholi	25 30 18 20	2 3 1 2 3 4 1 1	55 60 45 50 55 60 60 55	43 45 35 40 43 45 45 43	
Makkajo'xori	23	2 1 2 3	60 50 55 60	45 40 43 45	

Oftobli havoda quritish

Oftobli havoda quritish usulini qo'llash mamlakatimizni janubiy tumanlarida yaxshi natija beradi. Shimoliy tumanlarda bunday quritish usuli uncha samara bermaydi. Ob-havo sharoitlari qulay bo'lgan paytlarda bir kunda donning namligini 3-4% gacha pasaytirish mumkin. Oftobli havoda quritish uchun maxsus asfaltlangan, betonlangan taxtalar qo'yilgan va loy suvoq qilingan maydonlardan foydalaniladi. Maydonlar ochiq quruq joylarda janubiy qiyaliklarda barpo qilinadi. Loy-suvoqli maydonlar quyidagicha tayyorlanadi. Erni ustki qatlamidan har xil o'simliklar olib tashlanadi, xaydaladi va tekislanadi. So'ng loy aralashmasini qo'l bilan qo'shib yaxshi aralashtiriladi va qo'yilgan loyni er ustiga 4-5 sm qalinlikda surib chiqiladi va quritiladi. Quritish davomida paydo bo'lgan yoriqlar yana loy bilan surib chiqiladi. Maydonning katta-kichikligi ekin turlari va donlarning qalin joylashishiga bog'liqdir. Donlarning namligiga qarab 10-15 sm qalinlikda yoyib chiqiladi. 10 sm qalinlikda donlar yoyilsa 1 t bug'doy donini joylashtirish uchun 13 m², javdarga 17 m², suliga 22 m² joy kerak bo'ladi. Donlarni tez quritish uchun yoyilgan maydondan ariqchalar olinadi. Har 20-30 daqiqada yog'ochli kuraklar bilan donlarni aralastirib turiladi. Quritilgan donlar don tozalagich mashinalaridan o'tkaziladi va yig'ib don omboriga jo'natiladi. Quritish jarayonida har 2-3 soat davomida donlarni namligi aniqlab turiladi. Namlikni aniqlash uchun har 10 m² joydan namunalar olinadi.

Quritishda don og'irligining kamayishini hisoblash. Don og'irligi quritilgandan keyin quritilishigacha bo'lgan og'irlikka nisbatan engil bo'ladi. Chunki 1 qism suv parchalanib ketadi. Donni og'irligini kamayishini quyidagi formula bo'yicha aniqlanadi.

$$X = \frac{100 \cdot (a - \delta)}{(100 - \delta)}$$

bu erda: X – donning quritilgandan keyingi og'irligi, %;

A – donning quritishgacha bo'lgan namligi, %;

B – donning quritgandan keyingi namligi, %.

Misol uchun, quritgichda 200 t don quritildi. Namlik quritil-gunga qadar 20%, quritilgandan keyin 14% bo'ldi, boshqacha qilib aytganda, namlik 6% kamaydi. Bu ko'rsatkichlarni formulaga qo'yadigan bo'lsak, quyi-dagicha natija chiqadi:

$$X = \frac{100 \cdot (20 - 14)}{(100 - 14)} = \frac{100 \cdot 6}{86} = 6,97$$

Buni og'irlikda ko'rsatadigan bo'lsak, quyidagicha bo'ladi, ya'ni:

$$\frac{200 \cdot 6,97}{100} = 13,94 \text{ t}$$

Misoldan ko'rinib turibdiki, don og'irligi bo'yicha kamayish foizi namlikni kamayish foiziga nisbatan ko'proq. Bunday foiz-dagi farqni quyidagicha tushuntirish mumkin: ya'ni don og'irligi quritilgandan so'ng bug'lanish hisobiga kamayadi, ammo quruq don to'plash saqlanib qoladi.

$$\text{Misolimizda } 200 \text{ t don to'plami o'zida } \frac{200 \cdot 20}{100} = 40 \text{ t}$$

nam saqlagan, quruq don to'plami $200 - 40 = 160 \text{ t}$ ni tashkil qilgan. Quritilgandan keyin donda, ya'ni 160 t 86 foiz don to'plamini umumiy og'irligini quruq don orqali aniqlash mumkin, ya'ni 160 t 86 foiz umumiy og'irlikka teng. Demak, don quritilgandan keyin $160 - 100/86 = 186,06 \text{ t}$ ga teng bo'ladi, bu erda don to'plamidagi nam og'irligi $186,06 - 160 = 26,06 \text{ t}$, ga teng yoki quritilishgacha bo'lgan namlik miqdori $40 - 26,06 = 13,94 \text{ t}$ bo'lib, 6,97 foizni tashkil etadi ($13,94 - 100/200 = 6,97$ foiz).

Jihoz va materiallar: quritish javoni, texnik torozi, kalkulyator, millimetrli qog'oz, byukslar.

15-Amaliy mashg'ulot Harid qilingan don va urug'larini hisobini o'rganish

Darsning maqsadi: talabalarga xo'jaliklarda hujjat yuri-tishni o'rgatish. Ularni davlat bilan don etishtiruvchi xo'jaliklar o'rtasida olib boriladigan hisoblash ishlari bilan tanishtirish.

Ishlash tartibi: tahlil qilinayotgan donning sifat ko'rsat-kichlaridan foydalanib, fizik og'irlikdan asl chegirish hajmi va 200 t don to'plamining fizik og'irligiga nisbatan qo'shimchalar qo'shib aniqlanadi. Don hisoblanadigan miqdor og'irligidagi narxi belgilanadi. Asosli kondisiyadan sifatini o'zgarishi hamda donni quritish va tozalash narxi bo'yicha pulli chegirish hamda qo'shimcha qo'shish miqdori hisoblanadi. Jamoa xo'jaligi tomonidan davlatga sotilgan donni quritish va tozalashga ketgan xarajatlarni hisobga olib, xo'jalikka to'lanadigan umumiy pul miqdori jamlanadi.

Shirkat va dehqon-fermer xo'jaliklari tomonidan topshirila-yotgan don hamda urug'lar ma'lum talablarga javob berishlari kerak. Buning uchun tayyorlanish kondisiyalari yoki sifat me'yorlari belgilangan. Amaliyotda donning faqat asosiy sifat ko'rsatkich-lari bo'yicha asosli va chegaralangan kondisiyalar belgilanadi.

Asosli kondisiyalar. Shirkat va dehqon-fermer xo'jaliklari tomonidan tayyorlangan don va urug' sifati me'yorlash bo'yicha qoniqtirishi asosli kondisiyalar deb aytiladi. Asosli kondisiya-lar don va urug'larni saqlash davrida uning saqlanuvchanligini va bir joydan ikkinchi joyga jo'natilishida sifat ko'rsatkichlari talab qilingan darajada hamda uni qayta ishlashda yuqori sifatli mahsulot chiqishi tavsifini ta'minlashi kerak. Shuning uchun asosli kondisiyalar don va urug'ning hisob-kitobi yo'lga qo'yilgan bo'lib, ular uchun topshirish hamda sotib olish narxi belgilangan. Don va urug'lar davlat tomonidan belgilangan narxlar bilan to'lanadi. Agar don sifati ko'zlangan kondisiyalardan farq qilsa, u vaqtda qisman chegirish va qo'shimcha haq qo'shiladi. Don va urug'lar asosli kondisiyalarga asl og'irlik, namlik, begona o't va don aralashmalari kabi eng asosiy sifat ko'rsatkichlari kiritilgan. Asosli kondisiyalarni ifloslik va ombor zararqunandalari bilan zararlanishi barcha tuproq va iqlim sharoiti uchun yagona.

Chegaralangan konditsiyalar. Davlatga sotiladigan don va urug'larning sifatini pasayishi me'yor bilan cheklangan bo'lib, chegaralangan konditsiya deb aytiladi. Bu me'yorlar oxirgi ko'rsat-kich bo'lib, don qabul qiluvchi korxonalar tomonidan maxsus rux-satnomaga binoan qabul qilinadi. Agar donning sifati chegaralangan konditsiyadan past bo'lsa, u vaqtda don qabul qiluvchi korxonalar maxsus ruxsatnoma bo'yicha qabul qilinishi mumkin. Don sotib olish rejasiga ko'ra quyidagi kamchiliklari bor bo'lgan donlar qabul qilinmaydi: har xil yomon hidlari bo'lib, qizib sasiydigan shamollatganda hidlar yo'qolmaydigan (benzin, kerosin); urug'lar aralashmasi tarkibida 1% dan ko'p mayda toshlar mavjud, don uyumlari aralashmasi tarkibida unib chiqqan donlar miqdori 5% dan yuqori bo'lsa va boshqalar. Asosli chegirish konditsiyadan sifat bo'yicha chetlanish yoki o'zgarishlarga yo'l qo'yilsa, u vaqtda asl va pulli chegirish hamda qo'shish qo'llaniladi (15.1-jadval).

15.1-jadval

Donning sifati qara b qo'shish yoki chegirish

Ko'rsatkichlar	Chegirish foiz hisobida		Qo'shmcha foiz hisobida	
	og'irligidan	Narxidan	og'irligiga	Narxiga
Namlk	Asosli konditsiyadan yuqori bo'lgan har bir foiz namlk uchun		Asosli konditsiyadan past bo'lgan har bir foiz namlk uchun	
	1,0	0,4	1,0	-
Begona aralashma	Asosli konditsiyadan yuqori bo'lgan har bir foiz namlk uchun		Asosli konditsiyadan har biri 0,1 foiz past bo'lgan aralashma uchun	
	1,0	0,3	0,1	-
Donli aralashma	Asosli konditsiyadan yuqori bo'lgan har bir foiz namlk uchun			
	-	0,1	-	-
Asl og'irlik	Asosli konditsiyadan past bo'lgan har bir don 10 gr asl og'irlik uchun		Asosli konditsiyadan yuqori bo'lgan har bir 10 gr asl og'irlik uchun.	
	-	0,1	-	0,1
Ombor zararku-nandalari bilan zararlanishi	Donni kana bilan zararla-nishi			
	-	0,5	-	-

Eslatma: Yuqorida keltirilgan asl og'irligi bo'yicha chegirish donni topshirish paytida bug'doyni asl og'irligi 650 gr dan past bo'lmaganda javdari bug'doyni asl og'irligi 600 gr dan past bo'lma-ganda qo'llaniladi.

Asl chegirish va qo'shimcha belgilash ikkita asosiy sifat ko'rsatkichlari bo'yicha ya'ni namlk va begona aralashma bo'yicha belgilangan. Don qabul qiluvchi korxonalarda yuqori namlk va ifloslanish darajasi asosli konditsiyadan yuqori bo'lgan donlar asl chegirishni donlarning fizik og'irligi qo'llanishi orqali amalga oshiriladi. Agarda keltirilayotgan donlar namligi va ifloslanishi bo'yicha asosli konditsiyadan yaxshi tomonga farq qilsa, u vaqtda asl qo'shimcha qo'shishda donni fizik og'irligi qo'llaniladi. Farqning kattaligi asosli konditsiyaga nisbatan 0,1% aniqlikda hisoblanadi, shuning uchun namlk va begona aralashma ko'rsatkichlari jamlanadi, umumlashda 0,05 va undan yuqorisini 0,1% deb qabul qilinadi. Asl chegirish va qo'shimcha qo'shish namlk va begona aralashmalarni sifatini o'zgarishiga qarab, 0,1% aniqlikkacha hisoblab chiqiladi. Asl chegirish va qo'shimcha qo'shishni umumiy o'lchami quyidagicha hisoblanadi. Faraz qilaylik namlk bo'yicha chegirish 1,55%, yaxlitlansa 1,6%, begona aralashma bo'yicha esa 1,13%, yaxlitlansa 1,1%. Umumiy asl chegirish 2,7% ga teng bo'ladi. Endi taxmin qilib ko'radigan bo'lsak, namlk qo'shimcha 0,2% ni tashkil qilsa, u vaqtda asl chegirish 1,5% ko'p soni oz son bo'lgan ayirmasiga teng bo'ladi (1,7-02+1,5).

Pulli chegirish va qo'shimcha chegirish. Topshirilayotgan don va urug'larni ayrim sifat ko'rsatkichlarini asosli konditsiyadan (asl chegirishdan tashqari) yaxshi yoki yomon tomonga

o'zgartirgan taqdirda o'rnatiladi. Qo'shish va tozalash fermer, xo'jaliklari asosli kondisiyadan har bir foiz ortiq namlik uchun - 0,4 foiz, begona aralashmasining har bir foizi uchun - 0,3 foiz narxidan to'lov olinadi.

Quritish va tozalash uchun ketgan pul to'lovlar 0,1 foiz aniqlikkacha hisob-kitob qilinadi. Shundan so'ng bu ko'rsatkichlar jamlanib 1 tonna donni tozalash va quritish uchun ketgan umumiy harajatlari hisoblab chiqiladi. Quritish va tozalash bo'yicha pulli to'lovlar topshirilgan don to'plamining fizik og'irligidan olinadi. Chegirish va qo'shimcha qo'shishlar foizlarda ifodalaniib hisobdan o'tgan og'irlik narxiga kiradi. Chegirish va qo'shish-larning o'lchami quyidagicha aniqlanadi. Agarda bug'doy, arpa, suli va javdarni asl og'irligi asosli kondisiyadan past bo'lsa, u xolda narxi 0,1% miqdorda chegiriladi, asosli kondisiyadan asl og'irligi yuqori bo'lsa, narxiga xuddi shu qo'shimcha qo'shiladi. Asl og'irligi asosli kondisiyadan 5 gr kichik bo'lsa olib tashlanadi 3,5 gr yuqori bo'lgan taqdirda 10 grammgacha qo'shiladi. Asosli kondisiyadan yuqori bo'lgan har bir foiz sifatsiz va shikastlangan don uchun narxidan 0,1% miqdorda chegiriladi. Pullik chegirish hisoblanayotganda donli va moyli aralashmalar umumlashtiriladi. 0,5% gacha bo'lgani tashlab yuboriladi, 0,5% dan yuqorisini yaxlit bir deb qabul qilinadi. Uzuntumshuq bilan ta'sirlangan donlar-dan narxidan 0,5% miqdorida chegiriladi. Keyinchalik foizlarda ifodalangan hamma pullik chegirishlar jamlanadi va hosil bo'lgan jamlanmadan asl og'irligi bo'yicha qo'shish foizi chiqarib yubori-ladi hamda chegirishni umumiy miqdori foizlarda aniqlanadi. Agarda asl og'irlik bo'yicha qo'shimcha qo'shish foizi boshqa ko'rsat-kichlar bo'yicha qo'shimcha qo'shish foizdan yuqori bo'lsa u vaqtda qo'shish miqdori foizlarda aniqlanadi. Keyin chegirishni yoki qo'shimcha qo'shishni foizli miqdori hisobga olinib topshirilgan donlar yoki moyli urug'lar narxining ifodasiga o'tkaziladi. Donning hisoblanadigan miqdori fizik og'irligi chegirish va qo'shimcha qo'shish miqdorlari (foizda), namligi va begona aralash-malar aniqlanadi. Hisoblanadigan miqdorda xaq to'liq to'lanib don sotilish va topshirish rejasi bajarilgan deb hisoblanadi. So'tali makkajo'xorining hisoblanadigan miqdori faqat donni haqiqiy chiqish miqdori aniqlangandan keyingina belgilanadi. Donning so'tadan chiqishi don qabul qiluvchi tashkilotning labora-toriyalarida o'rtacha kundalik namunali yanchish orqali aniqlanadi.

Misol: 1 Masalan don qabul qiluvchi tashkilotga javdar doni-dan 250 t (250000 kg) keltirilgan bo'lib, uning namligi 16,8%, begona aralashmalar 2,2% ni tashkil etgan. Asosli kondisiya bo'yicha namligi 15% va begona aralashmalar 1% bo'lganda u yoki bu tomonga og'ish 3,0% (namlik $16,8-15=1,8\%$ ga va begona aralashma $2,2-1=1,2\%$ ga teng bo'ladi). Hammasi bo'lib $1,8+1,2=3,0\%$ ni tashkil etadi. Og'irlikdan chegirish $25000 \times 3,0/100=7500$ kg ni tashkil etadi.

Javdar donning hisoblanadigan miqdori:

$250000-7500=242500$ kg ga teng bo'ladi.

Misol: 2 Makkajo'xorining haqiqiy miqdori so'tasi bilan birga 80000 kg bo'lib, laboratoriya ma'lumotiga ko'ra haqiqiy donning chiqishi 75 foizni tashkil qiladi. Asl chegirishi: namligi bo'yicha 5% ni begona aralashmalar bo'yicha 3% ni tashkil qilgan bo'lib hammasi esa 8%. Makkajo'xori donning fizik og'irligi $80000 \times 75/100=60000$ kg ga teng, asl chegirish miqdori $6000 \times 8/100=4800$ kg ni tashkil etadi. Makkajo'xori donning hisoblanadigan miqdori esa $60000-4800=55200$ kg ga teng bo'ladi. Shunday qilib, aytish mumkinki hisoblanadigan miqdor ikki bosqich orqali aniqlanadi. Avval asl chegirish yoki qo'shimcha qo'shish miqdori quyidagi formula bo'yicha aniqlanadi. Fizik miqdor chegirish yoki qo'shimcha qo'shish foizi. Keyin fizik miqdoridan asl chegirish miqdori chiqarilib yuboriladi, yoki asl qo'shimcha qo'shish miqdori kiritiladi.

Misol: 3. Fermer xo'jaliklaridan namligi 18,6%, begona aralashma 3,3%, asl og'irlik 780 gr, tarkibidagi donli aralashma 5%, kanalar bilan zararlanishi birinchi darajali, bir tonna don-ni sotish narxi 130 so'm bo'lgan 250 tonna kuzgi bug'doy don qabul qiluvchi korxonaga keltirilgan. Asosli kondisiya ko'rsatkichlari quyidagicha - namlik 15%, begona aralashma 1%, donli aralashma 3% hamda asl og'irlik 730 gr dan iborat. Hisob quyidagicha bajari-ladi. Avval donni hisoblanadigan miqdor og'irligi aniqlanadi, buning uchun esa asl chegirish o'lchamini

belgilash zarur: namlik uchun chegirish $18,6-15=3,6\%$, begona aralashma uchun chegirish $3,3-1,0=2,0\%$; jami chegirish $5,9\%$ ($3,6=2,3$), yoki $250000 \times 5,9/100=14750$ kg. Hisoblanadigan miqdor og'irligi $250000-14750=248250$ kg ni tashkil etadi. Endi uning narxi aniqlanadi. Buning uchun donning hisoblanadigan miqdor og'irligi sotib olinadigan narxga ko'paytiriladi. $248250 \times 130=32308,25$ so'm. Shundan so'ng don sifatini pasayishi bo'yicha chegirish va asosli kondisiyaga nisbatan donni og'irligi yaxshi tomonga o'zgarsa qo'shimcha qo'shish hisoblanadi. Buning uchun asl og'irlikka qo'shimcha qo'shiladi ya'ni $780-730=50 \times 1,0/100=0,5\%$ qo'shiladi va don aralashmasiga chegirish hisoblanadi: $5-Z=2 \times 0,1=0,2\%$; kanalar bilan zararlanishiga ham chegirish o'lchami belgilanadi, ya'ni $32308,28 \times 0,2/100=64$ so'm 61 tiyin. Keyin donni quritish va tozalash bo'yicha harajat hisoblab chiqiladi. Donni quritish va tozalash uchun ketgan harajetni fizik og'irlikidan olinadi: quritish uchun ketgan harajat (foiz hisobida): $0,4 \times 3,6=1,44=1,4\%$; tozalash uchun ketgan harajat: $0,3 \times 2,3=0,69\% = 0,7\%$; jami $2,1\%$ narxidan bir tonna donni narxi 130 so'm bo'lsa uni quritish va tozalash uchun quyidagi narx to'lanadi: $130 \times 2,1/100=2$ so'm 73 tiyin. Jami don: $250 \times 2,73=682$ so'm 50 tiyinni tashkil etadi. Umumiy chegirish miqdori 747 so'm 11 tiyinga teng bo'ladi. Bundan 64 so'm 61 tiyini sifatini pastligiga, 682 so'm 50 tiyin esa quritish va tozalashga ketgan to'lovdur. Fermer xo'jaligi sotgan donlari uchun to'lanishi kerak bo'lgan pulni hisoblanadigan miqdor og'irlikidan don narxidan hamma chegirish to'plami hisobidan chiqarish yo'li orqali topiladi.

32308 so'm 25 tiyin - 747 so'm 11 tiyin = 31561 so'm 14 tiyin. Shunday qilib, barcha oxirgi hisob-kitoblar qilingandan keyin jamoa xo'jaligi 31561 so'm 14 tiyin haq olishi kerak.

Jihoz va materiallar: asosli va chegaralangan kondisiyalar hamda don va urug'larni sotib olish bo'yicha jadvallar, kalkulyator.

16- Amaliy mashg'ulot **Donni saqlash usullari bilan tanishish.**

Darsning maqsadi: talabalarni donni saqlash texnologiyasi bilan tanishtirish. Turli hajmdagi oziq-ovqat, ozuqaem va urug'lik donlar uchun mo'ljallangan omborlarning tuzilishi, ularga donlarni joylashtirish bilan amaliy tanishtirish.

Ishlash tartibi: donlarni saqlash uchun loyiha asosida qurilgan hamda xirmonlar bilan jihozlangan omborxonalaridan foydalaniladi. Omborxonalarda xirmonlar bir, ikki va bir necha qatorlab joylashtiriladi.

Namunali 800 tonna don saqlovchi ombor. U oziq-ovqat, furaj va urug'li donlar uchun mo'ljallangan. Ombor don tozalash (birlamchi va ikkilamchi tozalash uchun) va quritish bo'limlaridan iborat. Xirmonlar ikki qator bo'lib, ular orasida o'tish yo'li kengligi 2 m. Don omboridagi jami 22 ta bo'lim bo'lib, ularning 12 tasi oziq-ovqat – furaj doni va 10 tasi urug'lik donlari uun mo'ljallangan. Oziq-ovqat-furaj doni uchun xirmon hajmi 47 t, urug'lik don uchun esa 17 t atrofida. Oziq-ovqat-furaj doni uchun don omborining umumiy hajmi 620 t va urug'lik don uchun 180 t. Undan tashqari, donni idishlardi saqlash uchun maydoncha mavjud. Ko'chma faol shamollatish agregatlari yordamida quritish mumkin. Ombor bo'limi ikki qavatli don tozalash bo'limi bilan bog'langan bo'lib, unda donni qabul qilish, tozalash va tarqatish amalga oshiriladi. Don tozalash bo'limida birlamchi tozalash uchun xona-lar mo'ljallangan, donni ikkilamchi tozalash uchun shuningdek qop, idish, inventar va chiqitlarni to'plashga xonalar mavjud.

Omborga keltirilgan don avtomashinadan qabul bunkeriga to'kiladi, keyin TIJ-2x10 cho'michlari orqali yuqoriga ko'tariladi va don tozalash to'g'ri xirmonga yo'naltiriladi. Don tozalangandan keyin tasmali transporterning yuqori qismi yordamida xirmonga o'tkaziladi. Transporterdan u ko'chma bo'shatish aravachasi yordamida xirmonga yo'naltiriladi. Hozirgi kunda ko'pgina xorijiy mamla-katlarda zamonaviy tipdagi don omborlari qurilmoqda. Ularda avtomashinada keltirilgan don traktorlarga tirkaluvchi maxsus uskunalar yordamida bevosita xirmonga bo'shatiladi (16.1-rasm).

Xirmonlarni bo'shatish quyidagi tarzda amalga oshiriladi. Don xirmondan tarnov orqali tasmali transporterning pastki qismiga uzatiladi, va cho'michlar yordamida u yoki bu tarafga yo'naltiriladi. Shuningdek transporter ishlamasa tushirish yoki ortish qo'l aravachalari yoki ko'chma shnek yordamida amalga oshiriladi.



16.1-rasm. Zamonaviy don omborining ichki ko'rinishi

Don tozalash bo'limining ikkinchi kavatida OSV-10 don toza-lash mashinasi, birinchi qavatda esa OS-4,5 o'rnatilgan. Don toza-lash mashinalariga don o'z oqimi bilan yo'naltiriladi. OSV-10 dan olingan chiqitlar ko'chma shneklar yordamida chiqitlar bunkeriga to'kilib, u erdan qoplarga qadoqlanadi.

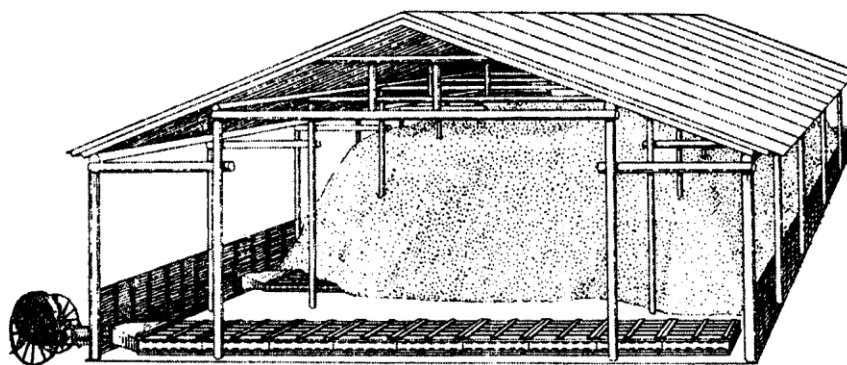
Bunkerdan don birinchi qavatga yo'naltiriladi, u erda qoplar-ga to'kiladi, tortiladi va mashinalarga ortiladi. Nam donni quritish uchun don tozalash bo'limi yonida quritish xonasi bo'lib, u erda SZPB-2,0 baraban quritgichi o'rnatiladi. Quritilgan don cho'michlari yordamida tasmali transporterning yuqori qismiga, so'ng xirmonga uzatiladi. U erda don 3 metrgacha balandlikda saqlanadi. Xirmonlar shamollatish moslamasi bilan jihozlangan. Shamollatish APE-4 havo elektrodvigatelli 4 ta ko'chma agregatlar yordamida amalga oshiriladi. Ushbu maqsad uchun ombor bo'ylab agregatlar harakati uchun relslar o'rnatilgan.

Don namligi 16% ga pasaygandan keyin, don qatlami 3 marta-gacha ko'tariladi va quritishni tegishli namlikgacha davom ettiriladi.

Hajmi 500 t urug'lik ombori. Ombor don etishtiradigan tumanlar xo'jaliklari uchun mo'ljallangan bo'lib, 6 balldan yuqori seysmik joylar bundan mustasnodir. Omborxonona donli, don-duk-kakli, moyli ekin donlari va xashaki o'tlar urug'lari uchun mo'ljallangan.

Xirmondan urug'larni bo'shatish uchun omborning ikki tarafi-da maxsus darchalar bo'lib, ularga tasmali transporter bunker o'rnatiladi. Urug' omborida 21 xirmon bor. Ular ikki qator joylashgan bo'lib, orqa devori umumiydir. Xirmonlar zichlantirilgan taxtalardan tayyorlangan to'siqlardan yig'ilgan. Hamma ustunlar mustahkamligi uchun xirmonlarni bir vaqtda to'ldirish va ularni bo'shatish ishlari turli vaqtlarda o'tkazilishini hisobga olinib, o'zaro bog'langandir. Kemiruvchilardan himoya qilish uchun eshik tagi 500 mm balandlikkacha temir qoplama bilan yopilgan. Omborni to'ldirish donni tozalash, navlarga ajratish va quritishdan so'ng amalga oshiriladi. Hajmi og'irligi 750 kg/m^3 va namligi 14% urug'lar qabul qilinadi. Umumiy urug' miqdoridan 95% yoki 475 t xirmonlarda to'kma holda qolgan miqdor – 5%, yoki 25 t qoplarda saqlanadi. Urug'li qoplar balandligi 6 qavatgacha taglikka taxlanadi. Urug'larni noqulay sharoitda saqlashda 116-2 markali garaj kompressorida donlarni faol shamollatish ko'zda tutiladi. Urug'-larni ortish va tushirish T-80 A transporter orqali amalga oshiriladi.

Omborxonalarda urug'larni joylashtirish tartibi. Har bir xo'jalikda kelgusi yil uchun urug'lik materialni hisobga olib, ombor loyihasi tuziladi. Loyiha tuzish uchun ekin maydonlari kattaligi, ekish miqdori va har bir o'simlik uchun alohida umumiy urug'ga bo'lgan talab, saqlash omborlari mavjudligi ma'lumotlari bo'lishi kerak.



16.2-rasm. Xo'jaliklar bir xirmonli don ombori sxemasi

Xo'jalikni urug' materiallariga bo'lgan talabini hisob-lash. O'simliklarning ekin maydoni va 1 gektarga ekish miqdori, urug'ga bo'lgan talabi hisoblanadi. Kelgusi yilda ekish maydoni, har bir o'simlik uchun sepish miqdori va zarur urug'lar miqdori to'g'risidagi ma'lumotlar quyidagi 16.1-jadvalda joylashtiriladi.

16.1-jadval

Turli ekinlar urug'larining talab miqdori, 200 yilga.

O'simlik	Nav	Ekin maydoni (ga)	Sepish miqdori 1 gektarga (s)	Urug'larni talab miqdori (g)

Don omborlari hajmini aniqlash. Kelayotgan urug'larni yaxshi saqlash uchun hajmi etarli, mexanizmlar va faol shamol-latish omborlar ajratiladi. Donlarni saqlash uchun omborlar hajmi xirmonlarni o'lchash bilan aniqlanadi. Shuningdek, urug'-larni idishda saqlash va omborni ichida navlarga ajratish, sovutish va boshqa ishlarni bajarish hamda maydonini inobatga olishi zarur. Omborxona hajmini aniqlash ma'lumotlarini yozish shakli quyidagicha (16.2-jadval).

16.2-jadval

Don omborlari hajmini aniqlash

№	Xirmon				Idishlarda saqlash uchun mo'ljallangan maydon	Zahiradagi maydon, m ²
	uzun-ligi, m	eni, m	baland-ligi, m	maydo-ni, m ²		

Omborxona hajmini aniqlash uchun urug'larni 1 m³ joyga ketadigan og'irlik birligini, xirmondagi uyumlar balandligini, tokchalarga qoplarni joylashtirish balandligini bilish zarur. Xirmonlarda saqlanayotgan 1 m³ dagi urug' og'irligi, uyumning balandligi hamda qoplarni tokchalarga joylashtirish balandligi 16.3 va 16.4-jadvallarda keltirilgan.

16.3-jadval

1 m³ hajmdagi urug'larning namunaviy og'irligi

Ekinlar	1 m ³ dagi og'irligi (kg)	Ekinlar	1 m ³ dagi og'irligi (kg)
Bug'doy	730-850	Grechixa	560-650
Javdar	670-750	Suli	400-550
Makkajo'xori	680:820	Tariq	670-730
Arpa	580-700	Kungaboqar	275-450
No'xat	750-850	Zig'ir	580-680
Loviya	700-800	Xashaki lyupin	730-800

Ayrim o'simlik urug'larini xirmonlarda uyum usulida saqlashda omborxona maydoniga bo'ladigan talabnoma quyidagi shaklda yoziladi:

16.4-jadval

Ekin turiga ko'ra ombor maydoniga talabni aniqlash

Ekinlar	Nav	Urug' to'plamining og'ir-ligi, s	Namlik, %	1m ³ og'irligi, kg	Uyum baland-ligi, m	Omborxonada maydoniga talab, m

Nam urug'lar faol shamollatish moslamalarini qo'llab saqlanadi. Yuqori namlikdagi urug'larni uyum balandligini 0,2 metr-gacha balandlikda saqlash tavsiya etiladi. Faol shamollatish bilan jihozlangan omborxonalarda asosiy don urug'lari 2,0 metr qalinlikda saqlanadi. So'tali makkajo'xorining uyum balandligi (m) quyidagi balandlikdan oshmasligi kerak:

Sovuq mavsumda	Issiq mavsumda
3,0	2,5... 16 foiz namligigacha
2,5	2,0... 16-18 foiz namlik orasida
2,0	1,5... 18-20 foiz namlik

16.5-jadval

Xirmonlarda urug' uyumi va tokchalarda qoplarni taxlash bo'yicha tavsiya etilgan balandliklar

Ekinlar	Urug'lar namligi foizdan oshmagan	Yil fasli			
		sovuq		Iliq	
		uyum baland-ligi	tokchalardagi qoplar qatoring soni	uyum baland-ligi	tokchalardagi qoplar qatoring soni
Bug'doy, javdar, sulii, arpa, grechi-xa, no'xat, xashaki dukkakililar, loviya, yasmiq, lyupin xashaki.	14	3,0	8	2,5	8
	14	2,5	8	2	6
Sulii, sholii, er yong'oq, raps, soya	14	2,0	6	1,5	4
	14	1,0	5	1,0	4
Kanop	13	1,0	7	1,0	5
Uzun tolali zig'ir	13	2,0	12	1,5	6
Yuqori moyli kungaboqar	7	1,0	5	1,0	4
Beda	-	-	5	-	4
Makkajo'xori korxonasiidan olingan urug'	13	-	8	-	6

Qoplangan urug'larni joylashtirish va omborxonada hajmini aniqlashda og'irlik, to'plamidagi qoplar soni tokchalarga joylashtirish usullari, tokchalar maydoni va ular oralig'idagi yo'laklarni hisobga olish zarur. Odatda standart qoplarni ko'ndalangigiga quyilganda 0,36 m², qoplarni uchta taxlanganda esa 0,45 m² maydonni egallaydi. Agarda bunga qoplar oralig'idagi 10 sm joylar qo'shimcha ikki taxlanganda u paytda bir juft qop 0,82 m² teng bo'lgan maydonni, qoplarni uchta taxlanganda 1,35 m² maydonni egallaydi. Tokchalar oralig'i hamda omborxonada devori bilan tokchalar orasidagi masofa 0,5 dan 1,0 metrgacha maydonni egallaydi.

Omborxonada urug'larni joylashtirish qoidalari. Omborxonalarga urug'larni joylashtirish bo'yicha tuzilayotgan rejada ularni sifatli saqlash sharoitlariga to'liq rioya qilish kerak. Turli o'simlik urug'larini bir-biriga qo'shib ketmasligi uchun tegishli chora-tadbirlarni ko'rish kerak. Don saqlanadigan omborxonalarda urug' turlari, navlari, nav tozalik kategoriyalari nav oralig'ida reproduksiya bo'yicha, ekish standartlari sinflar bo'yicha hamda

namligi, ifloslanganligi zararkunandalar bilan zararlanishi va boshqa xususiyatlarga qarab joylashtiriladi. Qiyin tozaladigan o'simlik urug'larini yonidagi xirmonga to'kish mumkin emas, masalan javdarni kuzgi bug'doy bilan, bug'doyni arpa bilan va hokazo. Ilmiy tekshirish institutlarida olingan elita va birinchi reproduksiya urug'lari hamda makkajo'xori korxonalaridan keltirilgan urug'lar albatta qoplarda saqlanishi kerak. Betonlangan, asfaltlangan maydonlarda donlarni pastki qatlami mog'orlamasligi uchun donlar to'kilishidan oldin ustiga yog'och tax-tachalar bilan 10-20 sm balandlikda qoplanadi. Qoplar tokchalarga ikki yoki uch qavatli qilib taxlanadi. Qoplar ikkitalab taxlan-ganda birinchi qator ko'ndalang va paralel ozgina oraliq, qoldirib taxlanadi. Tokchalardan omborxonagacha va tokchalar orasidagi masofa 0,5 metrdan 1,0 metrgacha bo'lishi kerak.

Xirmonlarga urug'larni joylashtirish rejasi. Don omborlarida saqlanadigan xirmonlar miqdori aniqlanib ularni xirmonlarga joylashtirish rejasi tuziladi. Urug'larni saqlash davrida omborxonalarda turli o'simlik urug'larining og'irligi, navi, namligi, tozaligi va boshqa sifat ko'rsatkichlariga qarab bir yoki bir nechta xirmonlar ajratiladi. Urug'larni xirmonlarga bo'lib tarqatish ma'lumotlari quyidagi 16.6-jadvalda yoziladi.

16.6-jadval

Xirmonlar bo'yicha turli o'simlik urug'larini tarqatish rejasi

Ekinlar	Nav reproduksiya va hokazo	To'plam og'irligi, s	Uyum baland-ligi, m	Xirmon		
				tartib raqami	maydoni, m	urug'lar og'irligi, s

Don uyumi haroratini o'lchash. Don uyumini saqlash davrida uning holatini aniqlashda asosiy ko'rsatkichlardan biri harorat hisoblanadi. Noqulay saqlash sharoitida don uyumlaridan fiziologik jarayonini issiqlik ta'sirida rivojlanishi faollashadi.

Don uyumlarini past issiq o'tkazuvchanligi sababli issiqlik don uyumlarida ushlanib qolishi natijasida o'z-o'zidan qizishiga olib keladi. Omborxonadagi don to'plamida harorat muntazam nazorat qilib turiladi. Agar omborlarda don to'kib saqlanadigan bo'lsa, elektr harorat o'lchagichlari qo'llaniladi.

Donlarni faol shamollatish. Faol shamollatish deganda don uyumlariga majburan sovuq yoki isitilgan havoni ventilyator yordamida yo'naltirish tushuniladi. Faol shamollatish uyum haroratini pasaytirishda, donlar orasidagi havoni almashtirishda, donlar namligini pasaytirishda va uni gazasiya va degazasiya qilishda qo'llaniladi. Keyingi yillarda donlarni va dukkakli ekinlar urug'larini quritishda faol shamollatish moslamalari keng miqyos-da qo'llanilmoqda. Omborxonalar, ochiq maydonlarda bostirmalar-da saqlanayotgan donlarni faol shamollatishda quyidagi uchta qurilmalardan foydalaniladi: stasionar, ko'chma hamda satxdan ko'chirib turadigan asboblari. Donlarni faol shamollatish mas'u-liyatli ish hisoblanib, uni bajarishda maxsus qoidalarga rioya qilishni taqozo etadi. Donlar noto'g'ri shamollatilganda nam tortib qolish hollari uchraydi. Bunday holat don uyumlariga yo'naltirilayotgan issiq havoni harorati ortib borishi natijasida ro'y berishi mumkin. Shuning uchun faol shamollatish faqat donlar issiq havo yo'naltirilganda qizib ketmasa va namlik bo'lishi kuzatilmaganda qo'llansa maqsadga muvofiq bo'ladi.

16.7-jadval

Donlarni shamollatish davomiyligi

Don va havo haroratining farqi, °S	Yo'naltirilayotgan havoni 1 tonna donni sovutishdagi (m ³ G'soat) o'rtacha tezligi							
	20	10	60	80	100	120	140	160
5	0,04	0,08	0,12	0,16	0,20	0,24	0,28	0,32
10	0,08	0,16	0,24	0,32	0,40	0,48	0,56	0,64

15	0,1 2	0,24	0,3 6	0,4 8	0,60	0,7 2	0,84	0,96
20	0,1 6	0,3 2	0,48	0,6 4	0,80	0,9 6	1,12	1,28
25	0,2 0	0,4 0	0,6 0	0,8 0	1,00	1,20	1,40	1,60
30	0,2 4	0,4 8	0,7 2	0,9 6	1,20	1,4 4	1,68	1,92
35	0,2 8	0,5 6	0,8 4	1,1 2	1,40	1,6 8	1,96	2,24
40	0,3 2	0,6 4	0,9 6	1,2 8	1,60	1,9 2	2,24	2,56

Donlarni quritish va sovutishda shamollatish davomiyligi. Shamollatishni davomiyligi uzatilayotgan havoni solishtir-ma birligi va donlarni haroratini turliligiga hamda tashqi havoga bog'liq. Bu farq qanchalik katta bo'lsa donlar shunchalik tez sovutiladi. Donni shamollatish davomiyligini quyidagi 16.7-jadvaldan aniqlanadi.

Jadvalda ko'rsatilgan shamollatish me'yorlari normal holatdagi donlar uchun belgilangan, namligi yuqori, o'z-o'zidan qiziy boshlagan va boshqa holatdagi donlarda bu tartib o'zgaradi.

Jihoz va materiallar: adabiyotlar, jadval, millimetrlı qog'oz, rasmlar, chizg'ich.

17-amaliy mashg'ulot

Donni qayta ishlab un olish.

Darsning maqsadi: talabalarga donni qayta ishlash korxonaları haqida malumotlar berish va un chiqish miqdorini o'rgatish.

Ishlash tartibi: Un korxonalaridagi texnologik jarayon. G'alla ekinlarining donni qayta ishlab iste'mol uchun kerakli ozuqa tayyorlash ko'p asrlar davomida qo'llanib kelingan.

Hozirgi davrda fan va texnika taraqqiy etishi natijasida donni qayta ishlashning ko'pgina zamonaviy usullari ishlab chiqilgan bo'lib, dondan turli xil navdagi un va yormalar tayyorlanmoqda.

Un donni maydalab olingan ozuqa mahsuloti bo'lib, u donning turiga hamda sifat ko'rsatkichlariga qarab turlicha bo'ladi. Donlar (hatto endosperma qismi) o'z tuzilishining mustahkamligi bo'yicha bir-biridan keskin farq qiladi. Shu sababdan don massasini qayta ishlash jarayonida har qaysi don turiga qarab uni maydalashda (yanchishda) texnologik jarayonlarga katta e'tibor berish talab etiladi. Bir xil don hatto anatomik tuzilishiga va ximiyaviy tarkibiga qarab turlicha mahsulot berishi mumkin. Shuning uchun ham donni qayta ishlashning turli xil usullari yaratilgan bo'lib, usulning sifat ko'rsatkichlariga qarab turli xil qayta ishlangan mahsulot olinadi. Donni maydalangandan keyin olingan tayyor un miqdoriga *dondan un chiqishi* deb aytiladi. Un chiqish don massasining umumiy miqdoriga nisbatan foiz hisobida belgilanadi.

Donning hammasi unga aylantirilganda un chiqishi 100 foiz (amalda 99,5 foiz) bo'lishi mumkin. Ammo don bu usulda qancha ishlanganda, uning sifati birmuncha past bo'lib, rangi, ta'mi va boshqa texnologik ko'rsatkichlari salbiy tomonga o'zgaradi. Shu sababli hozirgi paytda donni bunday qayta ishlash usullari qo'llanilmaydi.

Asosan quyidagi un sortlari va un chiqish miqdori qabul qilingan

17.1-jadval

Un sortlari va un chiqish miqdori

Un turi	Un chiqish miqdori, %	Un sortlari (tovar sorti)
Bug'doy uni	96	Jaydari un (bitta sortli)
	85	Ikkinchi sort (bitta sortli)
	78	Ikki sortli va uch sortli

	75	Uch sortli
	72	Birinchi sort (bitta sortli)
Javdar uni	95	Jaydari un (bitta sortli)
	87	Po'stdan tozalangan (bitta sortli)
	63	Kepaksiz un (bitta sortli)
Bug'doy va javdar uni aralashmasi (70 % bug'doy va 30 % javdar)	96	Bitta sortli
Javdar va bug'doy uni aralashmasi (60 % javdar va 40 % bug'doy)	95	Bitta sortli

Donni qayta ishlashda don tuzilishi bir-biridan farq qilishi sababli hamda qayta ishlash usullariga qarab umumiy qabul qilingan miqdorda (70-72-78) bir yoki bir necha sortli un olish mumkin.

Donni tortish turlari. Un o'zining sifat ko'rsatkichlari bo'yicha sortlariga va un chiqish miqdoriga qarab turlicha bo'ladi. Shu bilan birga unning sifati donning turiga va naviga ham bog'liq bo'ladi. Shuning uchun ham odamning ovqatlanish ratsionida bug'doy va javdar unidan tayyorlangan nonlar aralash holda bo'lishi tavsiya etiladi. Masalan, oliy hamda birinchi nav unlar tarkibida oqsil miqdori, jaydari un hamda ikkinchi sort unlariga nisbatan kam bo'lishi, ammo organizm tomonidan o'zlashtirilishi birmuncha yaxshi bo'lishi ma'lum.

Ikkinchi sort hamda jaydari unlarda uglevod miqdori kam bo'lsada, oqsil hamda bu guruhiga kiradigan vitamin mineral moddalar, karotin, kletchatka miqdori birmuncha yuqori bo'ladi.

Kepakli va 2-sort unda B₁, V₂, RR va ye vitaminlari bo'lib, bular oliy va 1-sort unlarda deyarli bo'lmaydi. Unda turli fermentlar (proteozalar, dekstrinogenamilaza, linaza va boshqalar) ham bo'ladi.

Davlat standart talabiga javob beradigan un va yormalar tayyorlash uchun donni tortishda turli xil usullar hamda mashinalardan foydalaniladi. Donni tortish turiga va tegirmonning mahsulot chiqarish quvvatiga qarab qayta ishlash sxemasi turlicha bo'ladi.

17.2-jadval

Bug'doy va javdar unining o'rtacha ximiyaviy tarkibi, %

Mahsulot turi	Suv	Oqsil	Moy	Umumiy uglevodlar	Kletchatka	Kul	Kaloriyasi, kJ
Bug'doy uni:							
Oliy sort	14,0	10,3	0,9	74,2	0,1	0,5	1373
1-sort	14,0	10,6	7,2	73,2	0,2	0,7	1382
2-sort	14,0	11,7	1,8	70,8	0,6	1,1	1378
Jaydar un	14,0	12,5	1,9	68,2	1,9	1,5	1357
Javdar uni:							
Kepaksiz	14,0	6,9	1,1	76,9	0,5	0,6	1369
Po'stdan tozalangan							

	14,0	8,9	1,7	73,0	1,2	1,2	1365
Jaydari uni	14,0	10,7	1,6	70,3	1,8	1,6	1348

Dondan un tortishning ikki turi mavjud. Birinchisi, don bir marta tortilib un olinadi, ikkinchisida esa don qayta-qayta tortilib un olinadi. Birinchi turda un olishda don tegirmondan bir marta o'tkaziladi. Ikkinchi turda esa don tegirmondan qayta-qayta o'tkaziladi. Don qayta-qayta tortilgan taqdirda 70-78% gacha iste'mol uchun yaroqli un olish mumkin.

Donni maydalab unga aylantirish un tegirmonlarida amalga oshiriladi. Qadimda oqap suv va shamol kuchi bilan ishlaydigan tegirmonlardan foydalanilgan. Hozirgi zamon tegirmonlari elektr energiyasi yordamida ishlaydi, ko'pgina jarayonlar avtomatlashtirilgan. Don navlari va sortlari bo'yicha elevatorda saqlanadi. Un ishlab chiqarish zavodlari texnologik jarayonlarida donning o'z-o'zidan to'kilish qonuniyatidan foydalaniladi. Un zavodlari 5-7 qavatdan iborat bo'lib, don eng yuqori qavatdan pastki qavatlariga ishlanib tushirilaveradi.

Don tegirmonga tushishdan oldin don tozalash bo'limida tozalanadi, yuvish mashinalarida tuklari ajratiladi, donga ishlov berilib, konditsiya-lanadi va un uchun ajratilgan don aralashtiriladi. Tozalangan va aralashtirilgan don un tortish bo'limiga beriladi. Un tayyor bo'lgach jo'natish bo'limida mashina bilan qoplarga solinadi va avtomatik tarzda tortiladi.

Kerakli jixozlar: don namunalari, un turlari, sekundamer, elaklar to'plami, jadval ma'lumotlari.

18-amaliy mashg'ulot

Un va boshqa mahsulotlar chiqishini hisoblash.

Darsning maqsadi: talabalarga dondan un va boshqa mahsulotlar chiqishini hisoblash haqida malumotlar berish va un chiqish miqdorini o'rgatish.

Ishlash tartibi: Un korxonalaridagi texnologik jarayon. G'alla ekinlarining donni qayta ishlab iste'mol uchun kerakli ozuqa tayyorlash ko'p asrlar davomida qo'llanib kelingan.

Uning sifat ko'rsatkichlari. Uning sifat ko'rsatkichlari Davlat standarti orqali baholanadi. Bu ko'rsatkichlarni 2 guruhga ajratish mumkin. Birinchi guruhga kiradigan ko'rsatkichlar unning sorti va un chiqish miqdoridan qat'iy nazar yagona talab asosida qo'yilib, bunga unning hidi, ta'mi, g'ichirlashi, namligi, zararkunandalar bilan zararlanganligi, har hil begona aralashmalarning bo'lishi kabilar kiradi. Ikkinchi guruhga kiradigan ko'rsatkichlar unning sortiga va un chiqish miqdoriga qarab qo'yiladi. Bu guruhga quyidagicha talablar kiradi: rangi, kul miqdori, bug'doy uni uchun xom kleykovina miqdori kabilar.

Davlat standarti talabi bo'yicha unning namligi 15% dan yuqori bo'lmasligi lozim. Agarda un namligi yuqori bo'lsa, saqlanish muddati qisqarishi bilan birgalikda un mog'orlashi, pirovard natijada achishi mumkin. Shu bilan birgalikda un juda tez vaqtda o'z-o'zidan qizib ketadi. Agar namligi juda past bo'lsa ham (9-13%) unning sifati tez buziladi.

Namligi yuqori bo'lgan un qo'lda siqib ko'rilganda sochilib ketmaydi, quruq un esa siqilsa ham sochilib ketadi.

Donning turiga qarab un o'ziga xos hidga ega bo'lishi lozim, Boshqa, tashqaridan qabul qilingan hid bo'lmasligi kerak. Chunki donlar turiga qarab o'ziga begona hidlarni singdirib olish xususiyati turlicha bo'ladi. Agar iste'mol etiladigan dondan va tayyorlangan undan o'ziga xos bo'lgan hiddan tashqari begona hid kelsa, bu shu mahsulotning kamchiligi bo'lib, davlat standarti bo'yicha qabul qilish ruxsat etilmaydi.

O'z-o'zidan qizigan yoki mog'orlagan dondan un tayyorlanganda undan shirin yoki achigan hid kelishi mumkin. Bu esa shu mahsulotni iste'mol etishga yaroqsiz holga

kelganligidan darak beradi. Uning ta'mi chuchuk, ta'msiz, achchiq yoki taxir bo'lishi ruhsat etilmaydi.

Yaxshi tozalanmagan donni tortganda va tegirmonda donni maydalaydigan uskunalarda to'g'ri ishlatilmagan yoki sozlanmagan taqdirda un g'ijirlashi mumkin. Ayrim paytlarda yaxshi tozalanmagan vagon yoki avtomashinalarda don tashilganda, donni tozalash jarayonida to'liq tozalanmaydi, natijada un tarkibiga qum va boshqa aralashmalar qo'shib qolishi mumkin. Bunday donlardan tortilgan un g'ijirlashi mumkin.

Un tarkibida har qanday zararkunanda qaysi stadiyasida (tuxum, g'umbak, lichinka, kapalak) ligidan qat'iy nazar bo'lmasligi kerak. Agar un tarkibida biror zararkunanda bo'lsa, bu un davlat standarti talabiga ko'ra qabul qilinmaydi.

Uning sortidan va turidan qat'iy nazar un tarkibida har xil aralashmalar bo'lishi davlat standarti bo'yicha belgilangan miqdordan (0,05%) oshmasligi lozim. Kampirchoponning urug'i bo'lishi qat'iy man qilinadi.

Un tarkibidagi har xil begona zararli aralashmalarni ajratish qiyin bo'lganligi sababli bunday aralashmalar miqdori donni qayta ishlashdan oldin aniqlanishi lozim. Agar zararli begona aralashma miqdori davlat standartida ko'rsatilgandan ko'p bo'lsa, un tayyorlashga ruhsat etilmaydi.

Metall-temir aralashmalarini don yaxshi tozalanmaganda yoki qayta ish-lash jihozlari eskirgan taqdirda uchratish mumkin. Don massasi yoki unlarni metall (temir) aralashmasidan tozalash maqsadida maxsus magnit qurilmasidan o'tkazilishi lozim. Standart bo'yicha har kilogramm unda 3 mg gacha chang holdagi metall (temir) aralashmasi bo'lishiga ruhsat etiladi, sim yoki yassi holdagi metall aralashmasining bo'lishi qat'iy man etiladi.

Xom kleykovina miqdori va sifati ham unning muhim ko'rsatkichi hisoblanadi. Har bir un sorti uchun kleykovina miqdori va sifati belgilangan. Unda xom kleykovina miqdori quyidagi foizdan kam bo'lmasligi lozim: oliy navda -28; 1-sortda- 30; 2-da -25; jaydari unda-20. Makaron tayyorlashda ishlatiladigan unda kleykovina miqdori 32% dan kam bo'lmasligi lozim.

Kul miqdori unni yoqib aniqlanadi. Oliy navdagi unda kul miqdori 0,55% dan oshmasligi; 1-sortda - 0,75%, 2-sortda - 4,25% gacha bo'lishi lozim.

Buzilmagan bug'doy uni sarg'ish tusli oq rangda bo'ladi, javdar uni esa oq yoki kulrang tusda bo'ladi.

Bug'doy unining texnologik sifatini aniqlash uchun xamirning qorili-shi, oshishidagi g'ovaklik va boshqa ko'rsatkichlarni qayd qilib boruvchi asboblarda qo'llaniladi.

Kerakli jixozlar: don namunalari, un turlari, sekundamer, elaklar to'plami, jadval ma'lumotlari.

19-amaliy mashg'ulot **Un sifatini baxolashni o'rganish.**

Darsning maqsadi: MLU-202 laboratoriya tegirmonining tuzilishini o'rganish, tegirmonni ishlatish qoidalarini va bug'doy donining unboplik xossalarini baxolashni o'rganish.

Ishlash tartibi: MLU - 202 tegirmoni ikki qismdan tashkil topgan. Tegirmonning ustki qismida vallar joylashgan, pastki qismida esa elovchi qurilma (elakdon) joylashgan.

Yormalash va yanchish jarayonlarining har biri uchta sistemadan tashkil topgan.

MLU-202 tegirmoni urtacha sifatli dondan 70 % un chiqishi uchun belgilangan.

Tegirmondagi vallar orasidagi ishchi masofa va vallarning parallelligi sozlovchi vintlar yordamida o'rnatiladi. I, II va III yormalash sistemalarida vallar parallel urnatilganda vallar orasidagi ishchi masofa har xil bo'ladi. Chunki II yormalash sistemasidagi vallarning diametri I yormalash sistemasidagi vallarning diametriga nisbatan 0,2 mm kichkinadir. III yormalash sistemasidagi valning diametri II yormalash sistemasidagi valning diametriga nisbatan 0,2 mm kichkinadir.

Yanchish sistemalaridagi xamma vallar diametri bir xil, shuning uchun birga ishlaydigan vallarning o'qlari parallel joylashganda ishchi masofa yanchish sistemalarida bir xil bo'ladi.

Vallar orasidagi ishchi masofa maxsus shuplar yordamida tekshiriladi.

Bug'doy donidan un tortishda sistemalar uchun vallar orasidagi ishchi masofa quyidagicha tavsiya qilinadi.

- I yormalash sistemasi - 0,50 mm.
- II yormalash sistemasi - 0,30 mm.
- III yormalash sistemasi - 0,10 mm.
- 1 yanchish sistemasi - 0,07 mm.
- 2 yanchish sistemasi - 0,05 mm.
- 3 yanchish sistemasi - 0,03 mm.

Yormalash sistemasidagi vallarning yuzasi kesilgan bulib tishlari bor, yanchish sistemasidagi vallarning yuzasi silliqdir (mikrog'adir – budirli yuza).

MLU-202 tegirmonining quvvati qayta ishlanadigan bug'doy donining xiligiga (tipiga) va uning shaffoqligiga bog'lib, quyidagi oraliqda bo'ladi:

- IV tip bug'doy doni uchun - 6-8 kg/soat.
- III tip bug'doy doni uchun - 4-5 kg/soat.

Tegirmonda don avtomatik rejimda maydalanadi. Maxsulot bir sistemadan ikkinchi sistemaga pnevmotransport kurilmasi tarmogi orkali uzatiladi.

Donning unboplik xossalarini aniqlash uchun sifat ko'rsatkichi (shaffoqligi 60% gacha va 70% dan yuqori bo'lgan) 2 xil bug'doy doni namunasi olinadi. Bug'doy doni namunalarini tozalanadi va shaffoqligi asosida "Qoidalar" bo'yicha gidrotermik ishlov beriladi. Un tortishga tayyorlangan bug'doy donining ikkala namunasi alohida-alohida tegirmon qurilmasida un tortiladi. Un tortishda vallar orasidagi ishchi masofalar ikkala bug'doy namunasi uchun ham bir xil bo'lishi shart.

Sifat ko'rsatkichlari 2 xil bo'lgan bug'doy donidan un tortish natijasida hosil bo'lgan yormachalar va unlarining chiqishini tahlil qilib, donning unboplik xossalari baholanadi. Donning unboplik xossalarini MLU-202 va "Nagema" markali tegirmonlarida aniqlash mumkin.

MLU-202 tegirmonida chikindilardan tozalangan va gidrotermik ishlov berilgan dondan un tortiladi. Iflos chikindining miqdori 0,4% dan kup bulmasligi kerak. Gidrotermik ishlov berish rejimlari donning sifat ko'rsatkichlariga qarab "Qoidalar" tavsiyasi buyicha tanlab olinadi. Un tortish uchun belgilangan don namunalarining xili (tipi), shaffoqligi, xajmiy ogirligi, iflos va donsimon chikindilar miqdori aniklanadi.

Donning unboplik xossasini aniklash uchun 2...3 kg tayyorlangan bug'doy doni kompagu kuyiladi, MLU-202 kurilmasi ishga tushiriladi va vibrokabul kiluvchi ochiladi. I yormalash sistemasiga don kelib tushgan vaktan boshlab vallarning ishchi rejimlari kushiladi. Maxsulot 1-yanchish sistemasiga kelib tushgandan keyin yanchish sistemalarining vallari ishga tushiriladi.

Kurilmada un tortib bulingandan keyin xamma 6 okim uni aloxida tarozida ulchanadi va taxlil uchun namunalar olinadi. Keyin 6 okim uni kushib aralashtiriladi va taxlil uchun namuna olinadi. Ajratilgan un namunalarining rangi, kuldorligi, yirikligi, kleykovinasining sifati va miqdori aniklanadi (6-jadvalga yozib kuyiladi). Taxlil natijasida unning kumulyativ egri chizigini kurish mumkin, un navini baxolash va olingan kiymatlarni normativ kiymatlar bilan solishtirish mumkin.

MLU – 202 tegirmonining konstruksiyasida yukotish bulishi natijasida sistemalar buyicha va umumiy unning chikishi, kepakning chikishi kuyidagi formula orkali xisoblanadi.

$$B = \frac{m_i}{\sum m_m + m_k} * 100$$

Bu yerda: V – unning yoki kepakning chikishi, %

m_i – sistemalar buyicha unning massasi, umumiy unning yoki kepakning massasi, g;

m_m – xamma sistemalardagi un massasining yigindisi, g;

m_k – yormalash va yanchish sistemalaridagi kepakning yigindisi, g.

Kerakli jixozlar: Ajratuvchi doskalar, IDK-1 asbobi, SESH markali kuritgich, Aylana va uzun teshikli elaklar tuplami, MLU-202 qurilmasi.

20-amaliy mashg'ulot **Yorma sifatini aniqlash.**

Darsning maqsadi. Dondan olinadigan yormalar bilan tani-shish. Talabalarni yorma sifatini aniqlashni, bir turli yorma to'p-lamidan olingan o'rtacha namunalarni tahlil qilishni o'rgatish.

Vazifa. Yorma namunasini ajratish va yormaning turi, raqami yoki naviga qarab organoleptik ko'rsatkichlarini aniqlash.

Ishlash tartibi: namuna og'irligi 1,5 kg. Qismlarni tanlashda va o'rtacha namunani ajratishda DAST ga rioya qilish zarur.

Yorma sifat ko'rsatkichlarini aniqlash quyidagi tartibda amalga oshiriladi: avval rang, hid, ta'mi va g'archillashi, so'ng namlik, ombor zararkunandalari bilan zararlanishi, temir aralashmalar miqdori, yuqori sifatli mag'iz miqdori, kulliligi aniqlanadi.

Organoleptik baholash. Yormaning ranggi, hidi, ta'mi va g'archillashini aniqlash uchun quyidagi usullar qo'llaniladi. Hidni kuchaytirish uchun yorma chinni kosachaga joylanib, ustidan oyna bilan yopiladi va qaynashgacha isitilgan suv hammomiga qo'yiladi, Oradan 5 daqiqa o'tgach uning hidi aniqlanadi. Yormani g'archillashi yanchilgan, kam miqdordagi (har biri 1 g atrofida) 1-2 porsiyalarini chaynash yo'li bilan aniqlanadi. Gumonli hollarda hid, ta'm va g'archillash yormadan tayorlangan bo'tqadan aniqlanadi.

Laboratoriya tahlili. Namlik yanchilgan yorma namunasida, uni 130⁰ haroratida 40 daqiqa davomida quritib aniqlanadi. Yorma namunachasini 30 gr atrofidagi og'irlikda laboratoriya tegirmoni-da yanchiladi. Yanchish yirikligi quyidagi shartlarga javob berishi kerak: yuzasi tozalangan no'xat uchun 0,8 mm uyachalik sim elakdan o'tishi kamida 50%, suli yormasi uchun kamida 60%, boshqa yormalar uchun kamida 75% bo'lishi kerak.

Ikki aniqlashda o'rtacha namlik topiladi. Paralel tahlillar o'rtasidagi farq 0,2% dan oshmasligi kerak.

Ombor zararkunandalari bilan zararlanish. Bo'lgich qo'llamasdan o'rtacha namunadan tahlil uchun 1 kg og'irlikda yorma namunasi ajratiladi. Ajratilgan namunadagi zararkunandalar (tiriklari) miqdori yormaning zararlanishini ta'riflaydi. DASTga binoan yormalarni zararkunandalar bilan zararlanishiga ruxsat etilmaydi.

Ajratilgan namuna yorma turiga qarab yoki uzunchoq teshikli elakdan o'tkaziladi. Qo'lda elashda 2 daqiqa davomida har daqiqaga 120, mexanizatsiya usulida 150 aylana harakat qilinadi. Elash qismlarga bo'lib uch bor o'tkaziladi: grechixali, maydalanmagan suli, «Gerkules» suli yaproqchalari, sholi, № 1 va № 2 perlovkali, № 1 va № 2 poltava bug'doyi va yuzasi tozalangan no'xat diametri 2,5 va 1,5 mm aylana teshikli elaklarda; perlovka № 3 va № 4, poltava bug'doyining № 3 va № 4, tariq, arpali № 1 va № 2, makka-jo'xori № 1 va № 2, maydalangan suli, maydalangan sholi, maydalangan tariq, yuzasi tozalanib, maydalangan no'xat uzunchoq teshikli (1,2x20 mm) va diametri 1 mm teshikli elaklardan; perlovka, bug'-doyli «Artek», arpali № 3, makkajo'xori № 3 va manna yormasini uyachalari razmeri 0,8 ga 0,63 mm sim elaklardan o'tkaziladi. Har bir elakdan qolgan va o'tganlarni oynaga (qora yoki oq) o'tkaziladi, miqdori sanaladi va zararkunanda turlari aniqlanadi.

Yormani boshqa zararkunandalar bilan zararlanishi. Uni elakdan o'tkazmasdan aniqlanadi. Bir kilogramm yorma qora qog'oz bilan qoplangan stolga yoyiladi va zararkunandalar bo'yicha sonini aniqlash uchun sanaladi.

Temir aralashmalar miqdori. Zararkunandalar aniqlanga-nidan keyin shu namunadan temir aralashmalarni aniqlash uchun ham foydalaniladi. Shuning uchun elakdan o'tgan va unda qolgan qoldiqlar qo'shiladi va yaxshilab aralastiriladi. Tahlil xuddi unda temir aralashmalarini aniqlash singari usulda o'tkaziladi.

Yormalar raqami. Yormani zararkunandalar bilan zararlanishi va ularda temir aralashmalar miqdori aniqlanganidan keyin ajratilgan o'rtacha namunaning qismi (1 kg) namunaning qolgan qismiga qo'shiladi, yaxshilab aralastiriladi va tahlil uchun namuna ajratiladi.

Yormaning yirikligi yoki raqamini hamda boshqa aralashmalar miqdorini aniqlash uchun namunalar olinadi. (g):

po'sti tozalangan, butun va bo'lingan no'xat	100
grechixali mag'iz, arpali, perlovkali № 1, № 2 va № 3, arpali № 1, tozalashda maydalangan no'xat	50
guruchli, arpali, perlovkali (nedodir)	25
arpa yormasidagi puchlar (nedodir)	10
qorakuya miqdorini aniqlash uchun	200

Namunada mineral aralashmalar topiladigan bo'lsa, unda qo'shimcha namuna (400 gr) ajratiladi va ularning miqdori aniqlanadi. Har biri 25 gr namunalarni bo'lgich yoki qo'lda ajratiladi. Qo'lda namunalarni ajratish ayniqsa mannali, makkajo'xori yorma-lari va suli yaproqchalari uchun ma'quldir. Yirikli yoki raqami, uringan mag'iz va ularni aniqlash uchun ajratilgan namunalar tegishli standartda belgilangan elaklar to'plamidan o'tkaziladi (20.1-jadval).

20.1-jadval

Ba'zi yorma turlari uchun elaklar o'lchami

Yorma turi	Elak materiali va teshik razmeri
Grechixa yormasi	Yuqoridagisi 1,6x20 mm cho'zinchoq teshikli, quyidagisi № 08 temir simlik
Yuzasi tozalangan no'xat	Diametri 2, 5; 1,5 va 1,0 mm aylana teshikli
Silliqlangan tariq	Diametri 1,5 mm aylana teshikli va № 056 temir simlik
Silliqlangan № 1, 3, 2, 4, 5 makkajo'xori	Diametri 4,0; 3,0; 2,5; 2,0; 1,5 mm aylana teshikli
Sholi	Temir simlik, aylana diametri 1,5 mm teshikli

Grechixa yormasini (mag'izli va o'rta shakldagi) tekis satxga qo'lda, silkitmasdan elakdagi uzunlik bo'ylab yo'nalishda harakat qilib elanadi. Mag'izni elashdagi harakat ko'lamini 10 sm, elash vaq-ti 3 daqiqa, o'rta shakldagi esa 1 daqiqa davom etadi. Shuningdek, elash mexanizmlaridan ham foydalanilsa bo'ladi.

Makkajo'xori yormasi laboratoriya elash mexanizmidagi 10 daqiqa davomida, har daqiqa 180-200 aylanishda elanadi. Elak teshik-lari yorma bilan tiqilib qolmasligi uchun elakka diametri 1 sm, qalinligi 0,3 sm, og'irligi 0,4 g ga bo'lgan 5 ta rezina xalqacha qo'yiladi.

Boshqa yormalar laboratoriya elash mexanizmidagi 3 daqiqa davomida, har daqiqada 120 aylanishda elanadi. Qayd etilgan sharoitlarni inobatga olgan holda yormalarni qo'lda elash ham mumkin.

Alohida elaklarda qolgan qoldiqlar va quyidagi elakka o'tganlar 0,01 aniqlikda texnik torozlarda tortiladi va olingan namuna og'irligiga nisbatan 0,1 aniqlikda foizda ifodalanadi. Ikki xil elakda qolgan va undan o'tgan miqdorga qarab, yormaning yirikligi va uni u yoki bu raqamga mansubligi DAST ga binoan aniqlanadi.

Misol. 50 g perlovka yormasini elashda 3,5 mm diametrli elakdan o'tishi va diametri 3,0 mm elakda qolishi 41,2 g yoki 82,4% ni tashkil etadi. DASTga binoan bu yorma 1 raqamga taalluqli, chunki ikki xil elakdan yormani o'tishi va qolishi har bir elakda kamida 80% bo'lishi kerak (20.2-jadval).

20.2-jadval

Arpa yormasi raqamlarining ta'rifi (DAST bo'yicha)

Yorma turi	Yorma raqami	Aniqlash uchun ikki xil elak-larni teshik diametri (mm)		Ikki elakni har biri uchun alohida (%) o'tishi va to'p-lanishi miqdori, kam emas.
		o'tishi	to'planishi	

Perlovka	1	3,5	3,0	80
	2	3,0	2,5	80
	3	2,5	2,0	80
	4	2,0	1,5	80
	5	1,5	№ 056 temir simlik	80
Arpali	1	2,5	2,0	75
	2	2,0	1,5	75
	3	1,5	№056	75

Aralashmalar. Aralashmalar miqdori elaklardagi qolgan va undan o'tgan (quyidagi elakdan), ya'ni yorma raqami aniqlanganda olinganlar orqali aniqlanadi. Shuning uchun, har bir elakda qolgan va quyi elakdan o'tganlarni tekshirish taxtasidagi quyidagi fraksiyalarga bo'linadi: begona aralashmalar (organik, mineral, yovvoyi va madaniy o'simliklarning urug'lari, zararli aralashmalar); buzilgan mag'izlar; tozalanmagan donlar; perlovka № 1 va № 2 hamda № 1 arpa yormasidagi nedodir; mag'izdagi prodelli yorma; tariq va sholidagi uringan mag'izlar; (belgilangan foizdan ortiq); yirik unlar tariq, arpa yormasida, makkajo'xorida № 056 elagidan o'tgan, bug'doyda № 063 elakdan o'tgan, tozalangan no'xatda 1 mm tekishli elakdan o'tgan va grechixalida № 08 temir simlik elakdan o'tgan fraksiyalarga ajratiladi.

Elakda qolgan va quyi elakdan o'tgan qoldiqlardan ajratilgan aralashmalarni fraksiyalarga birlashtiriladi va har birini alohida 0,01 aniqlikda tortiladi. Topilgan og'irlikni olingan namunachaga nisbatan foizda ifodalaniadi. Tahlil ma'lumotlari ishi daftarga yoziladi: Aralashmalarning umumiy miqdori har bir alohida fraksiyalar ma'lumotlarini yig'ishtirish yo'li bilan topiladi.

Yormada zararli aralashma borligi ayon bo'lsa, darxol qo'shimcha namunacha ajratiladi (grechixali mag'izga 350 gr va tariq uchun 375 gr) va undagi zararli aralashmalar miqdori aniqlanadi. Asosiy va qo'shimcha namunalardan ajratilgan zararli aralashmalar birga to'kiladi, texnik tarozlarida 0,01 aniqlikda tortiladi. Ularning miqdori 0,01% aniqlikda foizda ifodalaniadi.

Xush sifatli mag'iz miqdori. Barcha aralashmalar miqdori (%) yaxlitlamasdan jamlanadi va topilgan yig'indini 100 dan hisoblab olinadi. Xush sifatli mag'iz miqdori 01% aniqlikda ko'rsatiladi. Paralel tahlillarda 0,5 farqiga ruxsat etiladi.

Misol. 50 gr grechixali mag'izni elashda 3,95% aralashma topiladi: begona aralashmalar 0,25%; buzilgan mag'izlar 0,1%; urilgan mag'izlar 1,6x20 mm elakdan o'tgan va № 08 elakda qolgan 3,2%; po'sti shilinmagan donlar 0,4%.

Ammo DAST bo'yicha urilgan donlar 0,3% dan ko'p bo'lsa, unda aralashmalarni umumiy miqdorini 3,3% ga kamaytirish kerak. Shunda aralashmalarni umumiy miqdori 0,65% ga teng bo'ladi (3,95-3,3%).

Bu erda xush sifatli mag'iz quyidagicha: $100 - 0,65 = 99,35\%$ (yoki yaxlitda 99,4%). Bunday yormalar birinchi navli hisoblanadi.

Kulliligi. Yorma kulliligini aniqlashning asosiy usuli namunalarni tozalagich azot kislotasini qo'llamasdan kul holiga aylantirishdir. Yormaning 30-50 gr namunasini qo'l tegirmoncha-sida standartda ko'rsatilgandek, temir simlik elakdan o'tadigan holatda yanchiladi. Tahlil uchun namuna tanlash, kulga aylantirish va hisoblash un kulliligini aniqlashdagi singari olib boriladi.

Nedodir. Nedodir miqdori faqat perlovka va arpa yormasida aniqlanadi. Perlovka yormasida mag'izning ustki sathida to'rtadan bir qismi, ariqchalardan tashqari joyda gul shaffolari qoldiqlari bo'lgan mag'izlar nedodir hisoblanadi. Arpa № 1 yormasida don po'sti orasidan aniq ko'rinib turadigan gul shaffolari qoldiqli donlar nedodir hisoblanadi. Perlovka va arpa yormalarida namunani (10 g) lupa yordamida ko'zdan kechirishda aniqlanadi. Perlovka yormasida nedodir miqdori marganes oksidi aralashmasi yordamida aniqlanadi. Yorma namunasi (10 gr) o'rtacha namunadan ajratiladi va u temir elakka joylanadi, uni 2% marganes oksidi aralashmali idishga 1 daqiqaga botiriladi. Keyin yormani o'sha elakda 5 daqiqa davomida suv ostida yuviladi. Yuvilgandan keyin yorma filtr qog'ozida quritilib, oynaga qo'yiladi va qorayib qolgan

mag'izda yaqqol ko'zga tashlanadigan shaffofli nedodir ajratiladi. Ajratilgan nedodir va sog'lom yorma 0,01 aniqlikda tortiladi va nedodir miqdori ishlov berilgandan keyin yorma namunasi og'irligiga nisbatan foizda ifodalanadi.

Misol. Nedodir og'irligi 0,25, ishlov berilgan sog'lom yorma og'irligi 10,45 gr, barcha yormaning og'irligi 10,70 g. Bu erda nedodir foizi: $0,25 \times 100 / 10,7 = 2,33\%$ ga teng.

Kerakli jixozlar: don namunalari, yorma turlari, sekundamer, elaklar to'plami, jadval ma'lumotlari.

21-amaliy mashg'ulot **Yormadagi shaffoflik va toza mag'iz miqdorini aniqlash.**

Darsning maqsadi. Shaffoflik tushunchasi bilan tanishish. Talabalarga yormaning shaffofligi va uning toza mag'iz miqdorini aniqlashni o'rgatish.

Ishlash tartibi: shaffoflik deb dondagi tashqi po'sti gul shaffoflari miqdorini olingan toza don namunasi og'irligiga nisbatan foizda ifodalanishga aytiladi. Shaffof miqdori yorma ekinlari donlarining asosiy sifat ko'rsatkichlaridan biri hisoblanadi. Don shaffofligi qanchalik yuqori bo'lsa, uning qiymati shunchalik past bo'ladi.

Shaffoflikni aniqlash uchun o'rtacha namunadan bo'lgich yoki qo'lda suli, grechixa va sholi donidan 50 gr tariqdan 26 gr namuna ajratiladi. So'ngra namunachadan begona va don aralashmalari, undan tashqari suli namunasi mayda donlar (1,8x20 mm teshikli elakdan o'tgan) olib tashlanadi qolgan donlar aralashtiriladi va butun donlardan ikki namuna olinadi: grechixa va tariq uchun 2,5 gr suli va sholi uchun 5 grammdan.

Shaffoflikni aniqlash donlardagi shaffofni qo'lda po'st tozalagich yordamida olish bilan aniqlanadi. Donlardan olingan shaffoflar 0,01 aniqlikda texnik torozilarda tortiladi va shaffoflar miqdorini foizda hisoblab chiqiladi. Don shaffofligiga ikki aniqlashning o'rtacha arifmetik natijasi olinadi. Ikki paralel aniqlash o'rtasidagi farq 1 foizdan oshmasligi kerak.

Grechixa shaffofligini aniqlash. Grechixaning shaffofligi faqat qo'lda aniqlanadi. Shunda har biri 2,5 gr bo'lgan ikki grechixa namunasini navbat bilan chinni idishchaga joylab, donlarni maydalashiga yo'l qo'ymasdan, cho'p bilan shaffoflar ajratiladi. Shaffof yaxshi ajratilishi uchun cho'p yuqqa temir to'r bilan o'rnatiladi. Xuddi shunday to'rni idishcha tubiga qo'yiladi. Cho'p bilan 40-60 marta harakat qilingandan keyin idishchadagi mahsulotni cho'zinchoq 2,2x20 yoki 1,8x20 mm kattalikdagi teshikli laboratoriya elagiga to'kiladi va shaffoflar elab olinadi. Agarda elakda po'sti tozalanmagan don uchrab qolsa, unda ular tozalanganlardan ajratib olinib, yana idishchaga joylanadi va tozalashni shaffof to'liq ajraguncha qaytariladi.

Shaffoflarni qo'lda aniqlashni laboratoriya elagida amalga oshirish mumkin. Shu maqsadda uzunchoq 1,2x20 mm teshikli elak olinadi, uni tubi yuqoriga qaratib stolga qo'yiladi, unga don namunasi joylanadi va donni barmoq bilan bosib shaffof ajratiladi. Ajratilgan shaffoflar (har bir namuna bo'yicha) tortiladi, o'rtacha arifmetik natija hisoblanadi va olingan namuna og'irligiga nisbatan u foizda ifodalanadi. Topilgan kattalik grechixa shaffofligi ko'rsatkichi hisoblanadi.

Aralashma bilan birga don og'irligidan shaffoflar 22% va toza mag'izi miqdori 75% li grechixaning bazis sifati hisoblanadi.

Tariq va sholi shaffofligini aniqlash. Tariq va sholi shaffofligi qo'lda va tozalagichda aniqlanadi. Shaffoflarni elash uchun uzunchoq teshikli, quyidagi kattalikdagi laboratoriya elaklaridan foydalaniladi: tariq uchun -1,4x20 mm, sholi uchun 2,2x20 yoki 1,8x20 mm, elaklar teshigi sholi va tariq donlarining yirikligiga bog'liqdir.

Shaffoflikni Gorodeskiy tozalagichida aniqlashni amalga oshirish mumkin. Ushbu moslama korpusi to'rt qirrali yog'ochdan iborat bo'lib, unda aylana uya va ishqalagichdan do'ng yoki yassi shaklli va yuqorisida dastalik tashkil topgan. Uya ishqalagich rezina bilan qoplangan. Tariq (2,5 gr) yoki sholi (5gr) namunasini ishqalagich uyasiga joylanadi, unga ishqalagichni qo'yib, dastani bosish va aylantirish bilan, yarim aylana va qaytish hara-katlari bilan don po'sti shilinadi. Shunday 40-60 marta harakatdan keyin uyadagi mahsulot elakka to'kiladi (elak o'lchami yuqorida qayd etilgan) va shaffoflar elanadi. Po'sti shilinmagan donlar terib olinadi va yana

qaytadan ishqalagichda ishqalanadi. Birinchi namunani po'sti shilinganidan keyin ikkinchisi tozalaniadi va shaffofli yoni o'rtacha miqdori foizda hisoblab chiqiladi. Tariqda shaffoflik miqdori 5 dan 35% gacha, ammo ko'p hollarda 18 dan 25% orasida o'zgaradi. Donli aralashmalar bilan birgalikdagi og'irligidan shaffofligi 18% va toza mag'zi 76% miqdorida bo'lganda tariqning bazis sifati hisoblanadi.

Sulining shaffofligini aniqlash. Suli shaffofligi qo'l-da, mag'zini gul shaffoflaridan siqib chiqarib aniqlanadi. Suli donini ariqchasini yuqoriga qaratib chap qo'lning ko'rsatkich barmog'iga qo'yiladi va bosh barmoqning tirnog'i bilan murtak tarafidan eziladi. Shaffof orasida mag'iz ko'rinishi bilan pinset bilan olib uni stakanga qo'yiladi. Ikkala namuna ishlov berilgan donlardan ajratilgan shaffoflar tortiladi (har bir namuna alohida). Shaffoflar miqdori, ikki o'rtacha aniqlashning natijasi singari foizda ifodalanadi.

Sulining shaffofligi 18-48% oralig'ida bo'ladi. Elakda (teshik kattaligi 1,8x20 mm) qolgan sulida 65% toza mag'iz mavjud donlarning bazis sifati hisoblanadi; shaffoflari - 27%; mayda sulida (1,8x20 mm teshikli elakdan o'tkazilgan) 5%.

Dondagi toza mag'izning foizi miqdori. Toza mag'izning mavjudligi yorma ekinlari don sifatini asosiy ko'rsatkichlaridan biridir. Dondagi toza mag'iz miqdori tayyor mahsulot chiqishiga uzviy bog'liqdir. Yuqori miqdorda toza mag'izning bo'lishida (boshqa teng sharoitlarida) ko'p yorma chiqishi mumkin. Bu ko'rsatkich yorma korxonalarida yorma chiqishini hisoblashda majburiy hisoblanadi. Toza mag'iz miqdori uni ifloslanganligi va shaffofligini aniqlanganidan keyin belgilanadi.

Tariq, grechixa va sholida mag'iz quyidagi formulada topiladi:

$$X = \frac{1A + (B - O)(100 - P)}{100} = \frac{2}{3}O$$

bu erda: X – toza mag'iz foizi;

A – begona va don aralashmalaridan tashqari, sog'lom donlar foizi;

B – don aralashmalar foizi;

O – po'sti shilingan donlar foizi;

P – shaffoflar foizi.

Suli donidagi toza mag'iz miqdorini aniqlash uchun quyidagi formuladan foydalaniladi:

$$X = \frac{(100 - P)(100 - C - 3 - M - O - K)}{100} + \frac{2}{3}O + K$$

bu erda: X – toza mag'iz foizi;

P – sulining toza donida gul shaffoflari foizi;

S – begona aralashmalar foizi;

Z – don aralashmalari foizi;

M – diametri 1,8x20 elakdan o'tgan mayda donlar foizi;

O – po'sti shilingan donlar foizi (diametri 1,8x20 mm elakdagi shilingan donlar qoldig'i).

K – asosiy donga mansub bo'lgan bug'doy, javdar va arpa donlari foizi.

Jihoz va materiallar: texnik torozilar, bo'lgich, laborato-riya elaklari to'plami, chinni idishcha (xovoncha), po'st shilgich, tekshirish taxtalari, shpatellar, pinsetlar, yorma ekinlari doni.

22-amaliy mashg'ulot Dondan yorma tayyorlash texnologiyasi bilan tanishish.

Darsning maqsadi: dondan yorma olish texnologiyasi bilan tanishish. Talabalarga sholi, arpa va grechixa kabi donlardan yorma olishda tayyor mahsulot chiqishini hisoblashni o'rgatish.

Mazkur mavzuni o'tishda talabalar gul qobiqli donlardan yorma oluvchi maxsus laboratoriya po'st shilgichidan foydalanishadi. Mazkur uskuna oldindan torozida tortib olingan don (arpa, suli, sholi va h.k.) solinadi va uskuna ishga tushi-riladi. Don to'liq yormaga aylantirilgach, uskuna to'xtatiladi va har bir fraksiya (yorma, gul qobiq va kepak) alohida tortilib, dondan yorma chiqish foizi aniqlanadi.

1-vazifa: a) 280 t sholini qayta ishlab, silliqlangan yorma va chiqindi olish; b) 125 t sholini qayta ishlab, silliqlangan yorma va chiqindi olish hajmini hisoblash.

Ishlash tartibi: sholi donidan yorma tayyorlanadi. Yorma tayyorlashda mahsulot va chiqindilar chiqish foizi jadvalda keltirilgan. Shunga asosan talab etilgan mahsulot chiqishi hisoblanadi.

22.1-jadval

Sholini qayta ishlaganda yorma va chiqindi olish miqdori,%

Mahsulot	Mahsulot qayta ishlanganda	
	silliqlangan	silliqlanmagan
Guruch yormasi:		
Oliy nav	5,0	10,0
Birinchi nav	45,0	43,0
Ikkinchi nav	5,0	1,5
Maydalangan guruch	10,0	10,5
Jami yorma	13,2	13,2
Ozuqa uni	2,0	2,0
Ozuqa chiqindi	19,1	19,1
Qipik, ozuqasiz chiqindilar	19,1	19,1
Mexanik yo'qotish, quritish	0,7	0,7
Jami	100,0	100,0

2-vazifa: Grechixa donini grechixa yormasiga aylantirish:

a) 140 t grechixadan grechixa yormasi va chiqindi olishni hisob-lash. b) 250 t grechixani qayta ishlab, yorma olishni hisoblash.

22.2-jadval

Grechixa yormasi va chiqindisini hisoblash miqdori, foiz

Qayta ishlangan mahsulot	Bug'latilgan	Bug'latilmagan
Grechixa birinchi nav	52	59
Ikkinchi nav yorma	4	3,0
Qayta ishlangan	10	5,0
Ozuqa un	6	3,5
Ozuqa chiqindilar	7	6,5
Qipiq	-	-
Mexanik yo'qotish	20	21,5
Quritish	1	1,5
Jami:	100	100

Qayta ishlangan grechixa yormasi quyidagi sifat talablariga javob berishi kerak: bir xil kattalikdagi sifatli donlar eng kamida 99,2% ni tashkil qilgan 1-nav 98,3%, 2-nav 1-navda mayda-langan 3% - 2-navda 4% dan oshmasligi kerak. Silliqlanmagan don 1-navda 0,3%, 2-navda 0,4% dan oshmasligi kerak.

3-vazifa: Arpani qayta ishlab perlovka va arpa yormasini olish: a) 280 t arpani qayta ishlashda perlovka yormasi va chiqin-dini aniqlash. b) 230 t arpadan qayta ishlashda arpa yormasi va chiqindini aniqlang.

Arpadan yorma olish me'yori, foiz

Mahsulot	Yorma ishlab chiqarish	
	perlovka	arpa yormasi
Perlovka: № 1- № 2 № 3 - № 4 № 5	28,0	-
	10,0	-
	2,0	-
Arpa yormasi: № 1 № 2 № 3	-	15,0
	-	42,0
	-	5,0

Arpa donidan perlovka va arpa yormasi tayyorlanadi. Katta-kichikligiga qarab perlovka 5 ta, arpa yormasi 3 ta raqamga bo'li-nadi. 1 va 2-raqam perlovka uzunchoq, uchlar qayrilgan bo'ladi, 3, 4, 5 - lari yumaloq, sharsimon shaklda bo'ladi. Arpa yormasi har xil shakldagi va o'lchamdagi maydalangan doiralardan iborat.

Jihoz va materiallar: jadvallar, yorma namunalari, kalkulyator.

23-amaliy mashg'ulot**Yopilgan non sifatini baholash.**

Darsning maqsadi: Non yopish texnologiyasi bilan tanishish. Talabalarga non mahsulotidan o'rtacha namuna olish va uni organoleptik baholashni o'rgatish.

Ishlash tartibi: har 4-5 talabaga zarur jihoz to'plami va yarim yoki butun non mahsuloti beriladi. Quyidagi uslubda non sifatining organoleptik va fizik-kimyoviy ko'rsatkichlariga qarab, g'ovaklik va nordonligi aniqlanadi.

Savdo shoxobchalariga keltiriladigan nonlarni har bir turi standartda belgilangan talablarga javob beradigan holda tushishi shart. Non sifati organoleptik va laboratoriya usullari bilan aniqlanadi. Namuna tanlash va nonni laboratoriyada sinash mavjud standartlarda yoritilgan uslubda amalga oshiriladi. Mazkur ishni bajarishda, talabalar namuna tanlash, sinash usullari va sifatiga qo'yiladigan talab bilan tanishishi zarur. So'ngra non namunasining organoleptik va fizik-kimyoviy nordonlik va g'ovaklik ko'rsatkichlari tahlil qilinadi. Olingan ma'lumotlarni taalluqli ko'rsatkichlari bilan taqqoslanadi.

O'rtacha namuna tanlash. O'rtacha namuna non zavodi (novvoyxona) yoki savdo korxonasida DAST ko'rsatmalari bo'yicha har bir non to'plamidan olinadi. Non to'plami deb, zavod yoki novvoyxonada bir brigada tomonidan, smenada og'irligi 40 t gacha tayyorlangan har xil non va non mahsulotlariga; savdo tarmog'ida bir korxonada tayyorlangan va qabul qilingan bir xil non mahsulotlariga aytiladi. O'rtacha namuna deb, tashqi belgilari bilan butun to'plamni ta'riflaydigan sifatni aniqlash uchun ajratilgan non to'plamining bir qismiga aytiladi.

Laboratoriya namunasi deb, laboratoriya tahlili uchun ajratilgan o'rtacha namunaning bir qismiga aytiladi. Laboratoriya namunani tuzish mahsulotning o'rtacha namunasi bilan tanlash yo'li bilan amalga oshiriladi. Og'irligi 400 gr dan ortiq va donabay mahsulotlardan 1 dona, og'irligi 200 dan 400 gr gacha donabay mahsulotlardan 2 ta namuna ajratiladi.

Nonni organoleptik baholash. Nonni organoleptik baholash-da uning tashqi qiyofasi: sirti, ranggi, shakli, qobiq va mag'iz holati, yopilishi, egiluvchanligi, ta'mi va hidi tekshiriladi.

Tashqi qiyofasi. Nonning tashqi qiyofasi uni ko'zdan kechirish yo'li bilan aniqlanadi. Bunda nonning shakli, sirtining xususiyati va qobiq ranggi inobatga olinadi. Topilgan kamchiliklar – ifloslanganligi, qobig'ining g'adir-budirligi, yirik yoriqlar, yangi ezilish va boshqalar. Sirti tekis yoki oz g'adir-budir, yirik yoriqsiz bo'lishi kerak.

Eslatma. Yuqori qobiqda bir yoki bir necha yo'nalishda o'tgan va 1 sm enlikdagi yoriqlar yirik hisoblanadi. Agar qo'porilganligi shakli nonning butun yon tarafi bo'yini yoki shaklsiz nonda 1 sm dan ko'p yirik hisoblanadi. Shaklsiz nonda quyi qobig'ning butun aylanasini bo'yicha

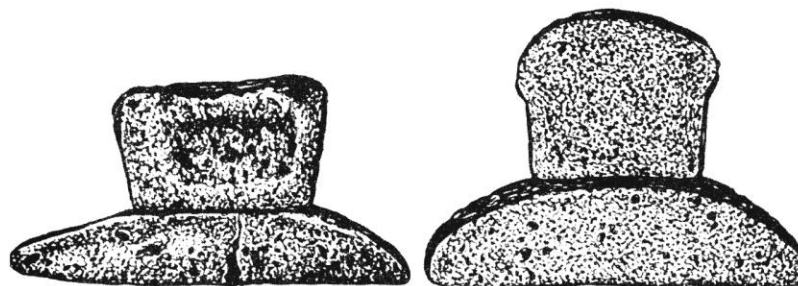
qo'porilishi ruxsat etiladi. Ranggi bir tekis, och sariqdan to'q jigarranggacha (non turiga qarab, kuymagan va rangsiz emas) bo'ladi. Shakli tegishli shaklga mos, tuxumsimon nonlarda to'g'ri va uzun.

Qobiq qalinligi non turiga qarab 3-4 mm dan oshmasligi zarur. Qobiq qalinligi nonni ko'ndalangiga kesib aniqlanadi. Shu maqsadda mahsulot ko'nadlanggiga o'tkir pichoq bilan kesiladi, qobiq qalinligi uch joyda o'lchanadi va o'rtacha arifmetik hisoblashda 3-4 mm dan oshmasligi kerak. Agar ifloslanish yoki mag'izdan qobiq ajralishi kuzatilsa, unda bu kamchiliklar ishi daftarida qayd etiladi.

Mag'iz holati nonni ko'ndalang kesib aniqlanadi (23.1-rasm). Bunda asosiy e'tibor qanday yopilganligi, egiluvchanligi, g'ovaklarni bir tekis joylashishi, katta bo'shliqlari, zuvalachalari, tuz qo'shish va toblanish bor yoki yo'qligiga qaratilishi zarur.

Non yaxshi yopilgan bo'lishi, mag'zi yopishqoq bo'lmasligi va qo'l tekkanda namligi bilinmasligi shart. Non mag'zini barmoq bilan bosib yoki mag'izdan soqqachalar yasash bilan aniqlanadi. Yomon yopilgan non qo'lga yopishib, bosishda mag'zi ezilganча qoladi.

G'ovaklik bir tekis bo'lib, nonning yuqori qismida u yirikroq bo'lishi mumkin. Nonda bo'shliqlar va ortiqcha toblanish belgilari – g'ovaksiz zich joylari bo'lmasligi kerak.



23.1-rasm. O'z-o'zidan qizigan va normal undan yopilgan nonlarning kesilgan ko'rinishi

Nonning egiluvchanligini aniqlashda, mag'iz barmoq bilan engil bosilib, undagi g'ovaklarning uzilishiga yo'l qo'ymaslik kerak. Non sofligi mag'izning egiluvchanligi, hushbo'y hidi va yoqimli ta'mi bilan ta'riflanadi. Berch non qattiq mag'izga ega bo'lib, ushoqlanadi. Shuningdek, qiyin chaynalib, nonning ta'mi va hidi keskin o'zgaradi.

Nonning ushoqlanish xususiyatini aniqlash uchun mag'iz bo'laklari olinadi va yumaloq soqqa holiga keltiriladi. Soqqani darhol va engil yuzaga kelishi nonning sofligini, agar mag'iz ushoqlansa, uning berchligini bildiradi.

Ta'mi va hidi. Har bir non turi o'ziga xos ta'm va hidga ega. Non begona hid, mineral aralashmalarning mazasi va g'archillashiga ega bo'lmasligi kerak. Nonning ta'mi mag'iz burdasini chaynash bilan aniqlanadi. Shunda ortiqcha nordonlik, chuchuklik, sho'r, achchiqlik, boshqa begona ta'm hamda tishlarda g'irchillash bor yoki yo'qligi ko'rsatiladi. Hidni aniqlashda uning o'ziga xosligiga e'tibor beriladi.

Non kasalliklari. Nonda kasallik va mog'orlar mavjudligiga yo'l qo'yilmaydi. Kasalliklar nonning qobiq va mag'izini ko'zdan kechirish bilan aniqlanadi. Mog'or zamburug'lari, kartoshka tayoqcha bakteriyalari koloniyasi, och qizil dog'li pigment yoki mag'izda oq dog'lar rivojlanishi kuzatilsa, darhol ish daftariga belgilanadi.

Non sifatini aniqlashning laboratoriya usullari. Laboratoriya izlanishlarida nonning fizik-kimyoviy sifat ko'rsatkichlari (namlik, g'ovaklik, nordonlik va b.) aniqlanadi. 23.1-jadvalda non navlarining fizik-kimyoviy ko'rsatkichlari keltirilgan.

Bug'doy va javdar unlaridan tayorlangan nonlarning fizik-kimyoviy ko'rsatkichlari

Un navi	Yopish usuli	Namlik (foiz) ko'p emas	Nordonlik (gard) ko'p emas	G'ovaklik (foiz) kam emas
1 nav bug'doy unidan	shaklli	45	3	68
	shaklsiz	44	3	65
2-nav bug'doy unidan	shaklli	45	4	65
	shaklsiz	45	4	63
Javdar-bug'doy unidan	shaklli	49	11	50
	shaklsiz	49	11	57
Po'stli javdar unidan	shaklli	51	12	48
	shaklsiz	51	12	45
Po'stsiz javdar unidan	shaklli	49	11	51
	shaklsiz	48,5	11	49
Elangan javdar unidan	shaklli	48	7	57
	shaklsiz	46	7	55

Namlik. Yopilgan nonning sifatini aniqlashda namlikni aniqlash faqat mag'zida olib boriladi.

Tahlil uchun olingan namunada havo tegib turgan tarafi kesiladi va qalinligi taxminin 0,5 sm burda kesib olinadi. So'ng 4 joydan: o'rtasidan 5-6 va yon qobig'idan 1 sm qoldirib, yuqori, quyi, yon tomonidan 2-3 grammdan o'yib olinadi. Nusxaning umumiy og'irligi 12-15 gr. Olingan uyumlar tezda va sinchiklab, pichoq bilan maydalaniladi, aralastiriladi va har biri 5 gr ikki namu-na ajratiladi. Namunalar 0,01 aniqlikda tortiladi. Namunalarni quritish va namlikni hisoblash, don namligini aniqlash singari amalga oshiriladi. Parallel ikki aniqlashlar o'rtasidagi farq 1 foizgacha ruxsat etiladi.

Nordonlik. Hamir ko'pchishida nafaqat hamirturush (spirtli ko'pchish), balki nordon sut bakteriyalari ham ishtirok etadi. Nordon sut ko'pchishi natijasida ma'lum miqdorda sut kislotasi yuzaga keladi. Sut kislotasi juda katta ahamiyatga ega bo'lib, u nordon, sirka va nordon moy bakteriyalari rivojlanishiga to'sqin-lik qiladi. Xamirturushlar rivojlanishiga yaxshi ta'sir etadi. Undan tashqari u non ta'mini yaxshilaydi. Javdar unidan tayyorlangan xamirda ko'p miqdorda sut kislotasini to'planishi uning kolloid xususiyatlarini yaxshilaydi.

Nonning nordonligi gradusda ifodalanadi. Nordonlik gradusi iborasi ostida, 100 gr non mag'zidan tayyorlangan suv namunasini neytrallash uchun sarflanadigan normal achchiq ishqor aralashmasining millilitr miqdori tushuniladi.

Silindrdan chiqqan va kesilgan mag'iz hajmi quyidagi formula bo'yicha hisoblanadi:

$$y = \frac{3,14a^2 \div H}{4}$$

bu erda: a – silindrning ichki diametri (sm);

N – mag'iz silindrining balandligi (sm).

Juravlyovning standart asbobida a=3 sm, N=3,8 sm, mag'iz silindri uyumi hajmi 27 sm³ ga teng.

Olingan uyumlar bir vaqtda 0,01 aniqlikkacha tortiladi, jamlanadi va formulada nonning g'ovakligi topiladi (%):

$$U=S \quad X = \frac{P}{V} \times 100$$

bu erda: X – noma'lum g'ovaklik;

U – non uyumlarining umumiy hajmi (sm³);

S – uyumlar og'irligi (g);

R – g'ovaksiz mag'iz uyumining (r) zichligi.

Yopilgan non g'ovaksiz massasining (r) zichligi:

javdar, javdar-bug'doy va po'stloqli bug'doy uni 1,21

javdar navlari 1,27

bug'doyli 1-nav	1,31
bug'doyli 2-nav	1,26

G'ovaklikni hisoblash 1,0% aniqlikda amalga oshiriladi va 0,5% gacha qisqartiriladi; 0,5% dan ortig'i esa birga aylantiriladi. G'ovaklikni olingan foiz ko'rsatkichlari texnik shartlarda belgilangan me'yorlarga yoki 35-jadval ma'lumotlariga taqqoslanadi va nonga baho beriladi.

Jihoz va materiallar: oshxona pichoqlari, qopqog'i zich yopiladigan shisha bonkalar, yoki 500 ml hajmli og'zi katta sut shisha butilkalari, Juravlyov uskunasi, enli silliq taxtalar, 250 ml o'lchov kolbalari, yog'och kurakcha yoki uchi rezina qoplamali shisha tayoqchalari, 50 ml pipetka, 200-250 ml kimyoviy stakanlar, 150-200 ml konus kolbalar, 0,1 N achchiq natriy yoki achchiq kaliy reaktivlari, fenoltalein, non mahsulotlari.

24-25-amaliy mashg'ulot

Omuxta yem retseptlari bilan tanishish va tuzish printsiplari.

Darsning maqsadi: Sanoatda ishlab chiqariladigan omuxta yem mahsulotlari assortimentlari bilan tanishish.

Ishlash tartibi: Omuxta yem - bu kerakli me'yorda maydalangan ozuqabop mahsulotlarning aralashmasi bo'lib, tarkibidagi oziq va mineral moddalar xamda vitaminlar miqdori ilmiy asoslangan retsept asosida tenglashtirilgan mahsulotdir.

Aloxida mahsulotlarning kimyoviy tarkibi, xususiyati va umumiy tavsifini o'rganib, o'z tarkibida xayvon organizmi uchun kerakli bo'lgan ozuqa moddalar, vitaminlar, mikroelementlar va antibiotiklardan tashkil topgan aralashma tayyorlash mumkin.

Omuxta yem zavodlarida turli xildagi mahsulotlar ishlab chiqariladi:

- to'liqratsionli omuxta yem (PK);
- omuxta yem konsentrati;
- oqsil-vitaminli qo'shimchalar (OVK);
- ozuqabop aralashmalar;
- premiksalar;
- karbamid konsentratlari;
- sut o'rnini bosuvchi mahsulot (SO'BM)

To'liq ratsionli omuxta yem - xayvon organizmini ozuqabop va mineral moddalarga, vitaminlarga, mikroelementlarga va boshqa moddalarga bo'lgan talabini to'la qondiradi.

Omuxta yem konsentrati - bu yuqori miqdorda oqsilli, mineral moddali, vitaminli bo'lgan omuxta yem. Ulardan dag'al xashak va donli aralashmalar bilan birgalikda ishlatishda foydalaniladi.

Ozuqabop aralashmalar - ular yorma sanoati chiqindi mahsulotlariga (ozuqa uni, qipiq va b) melassa, karbamid, bo'r, tuz va boshqalarni ko'shish yo'li bilan tayyorlanadi. Ozuqabop aralashmalarda ozuqa moddalarining to'liq tarkibi saqlanmaydi, ammo ularni ozuqa vositasi sifatida ishlatish mumkin.

Oqsil-vitaminli qushimchalar - bunda oqsil konsentrati, mineral moddalar va vitaminlar tushuniladi. Ular boshqa ozuqa vositalariga (dag'al, donli ozuqalarga) qo'shish uchun mo'ljallanadi va karbamid konsentrati asosida yoki tarkibi yuqori oqsilga boy bo'lgan tabiiy mahsulotlar asosida tayyorlanadi.

Premiksalar - bu birturli, yuqori dispersiyali turli biologik faol moddalarning va tulduruvchili mikro qo'shimchalar aralashmasidir. Premiksalar omuxta yemni va OVK ni boyitish uchun xizmat kiladi.

Karbamid konsentrat - bu maxsus qushilma turi bulib, yirik kavshovchi xayvonlar uchun qo'llaniladi va sintetik karbomid, don va bentonit asosida ishlab chiqariladi. Karbamid konsentrati o'zi oqsil xisoblanmasa xam oqsilning qushimcha manbai xisoblanadi.

Sut o'rnini bosuvchi mahsulot - bu mahsulot buzoq, cho'chqa bolalari va qo'zichoqlarni boqish uchun mo'ljallangan. Sut o'rinbosari yog'sizlantirilgan quruq sut, kraxmal, xayvon

yog'lari, premiks va boshqalar asosida tayyorlanadi. Sut o'rinbosari bilan boqishdan oldin, u issik suv bilan suyultiriladi. Omuxta yem zavodlari bu maxsulotni donador, briket va sochiluvchan ko'rinishda ishlab chiqaradi.

Yemning ozuqa qiymatini xisoblash.

(xisoblash uchun namuna)

yosh jo'jalar uchun mo'ljallangan retseptning ozuqaviyligini xisoblash. Bu 24.2-jadval 10- & dan olinadi. Bu retseptda arpa doni suli bilan, kungabokar shroti esa soya shroti bilan almashtirilgan.

Xisoblash uchun 24.2-jadvaldan 100 g makkajo'xori tarkibidagi xo'l va xazm bo'luvchi oqsilning energiya almashinuvi, xo'l yog va boshqa qiymatlarni olamiz va uni omuxta yemga kiritish foizini aniqlaymiz (15,31). Shunday qilib, makkajo'xori xisobiga 100 g omuxta yem quyidagi miqdorga ega:

$$\begin{array}{l} \text{energiya almashinuvi} \quad \frac{328 \cdot 15,3}{100} = 50,2 \text{ kkal} \\ \text{xo'l protein} \quad \frac{8,0 \cdot 15,3}{100} = 1,22 \% \\ \text{xo'l yog} \quad \frac{4,2 \cdot 15,3}{100} = 0,64 \% \\ \text{kletchatka} \quad \frac{2,2 \cdot 15,3}{100} = 0,34 \% \\ \text{kalg'tsiy} \quad \frac{0,03 \cdot 15,3}{100} = 0,006 \% \\ \text{fosofr} \quad \frac{0,31 \cdot 15,3}{100} = 0,047 \% \\ \text{natriy} \quad \frac{0,03 \cdot 15,3}{100} = 0,005 \% \end{array}$$

Barcha komponentlar buyicha xisoblash xuddi shunday bajariladi (kobiksiz suli - 15,8 %, bugdoy - 35,0 %, soya shroti-15,0 %, ozuqa achitkisi -4,5 %, balik uni - 3,9, gusht suyagi uni - 2,5 %, kuruk sut - 1,0 %, pichan uni - 3,5 %, bur - 1,2%, tuz-0,3, ozuqa yogi -2,0 %). Qiymatlar kushiladi, sungra u retseptlar kitobidagi qiymat bilan solishtirib kuriladi. Agar olingan qiymatlar natijalar retseptda berilgan kursatkichdan past bulmasa, bunda omuxta yem retsepti tarkibi tasdikdanadi.

Topshiriq: Sochiluvchan va donador omuxta yemning quyidagi sifat kursatkichlarini aniqlang:

- xajmiy og'irligini;
- oqim tezligini;
- tabiiy qiyalik burchagini.

Aniqlangan natijalarni 1-jadvalga kriting. Natijalarni taqqoslang va xulosa qiling.

Jixoz va materiallar: Sochiluvchan va donador omuxta yem, Purka, shtativ, voronka, transporter, chizgich,

26-amaliy mashg 'ulot

Omuxta yem turlari bilan tanishish va ularning sifat ko'rsatkichlarini aniqlash.-

Darsning maqsadi: Omuxta yem sanoati bir necha turdagi maxsulot ishlab chiqarib, ular tayor yem yoki keyin tayorlaydigan omuxta yemning tarkibiy qismini o'rganish.

Ishni borishi: Omuxta yemning tarkibi xar xil tur va guruxdagi xayvonlar uchun retsept asosida aniklanadi. Bahzi turdagi qishloq xo'jalik jonivorlariga (yirik shoxli xayvonlar, kuylar) dagal va sersuv oзуqalardan tashkari omuxta yem konsentrati beriladi.

Aloxida maxsulotlarni kimyoviy tarkibi, xususiyati va umumiy tavsifini o'rganib, o'z tarkibida xayvon organizmi uchun kerakli bo'lgan oзуqa moddalar, vitaminlar, mikroelementlar va antibiotiklardan tashkil topgan aralashma tayorlash mumkin.

Omuxta yem zavodlarida turli xildagi maxsulotlar ishlab chiqariladi.

- Tulik ratsionli omuxta yem;
- Omuxta yem konsentrati;
- Oqsil – vitaminli qo'shimchalar (OVK);
- Oзуqabop aralashmalar;
- Premikslar;
- Karbamid konsentrati;
- Sut urnini bosuvchi maxsulotlar.

Tuliy ratsionli omuxta yem. Ular xayvonlarning oзуqa, mineral va biologik faol moddalar bulgan talabini tula kondiradi. Omuxta yem asosan qushlar, chuchkalar, otlar va yesh chorva mollari (ko'zi, buzok, butalok, toycha) uchun muljallangan. Tulikratsionli omuxta yem bilan ozuklantirish maxsuldorlikni oshirib, sogligini yaxshilashiga va olinadigan birlik maxsulotga kam xarajat sarflashga imkon beradi. Omuxta yem sochma, granula (chuchkalar uchun) va yerma (qushlar uchun) kurinishlarida ishlab chiqariladi.

Kupincha omuxta yem sifat kursatkichlari foydalaetgan xom ashe sifati va texnik jaraenini boshkarish koidaloriga rioya kilganliklari bilan belgiladi. Bu koidalarni bo'zish sifatsiz maxsulot ishlab chiqarishga olib keladi.

Omuxta yem konsentrati. Bu yuqori miqdorda oqsilli, mineral moddali, vitaminli bulgan omuxta yemdir. Ulardan dagal xoshach va donli aralashmalar bilan birgalikda ishlatishda foydalaniladi.

Oзуqabop aralashmalar. Ular yerma sanoat chikindisi maxsulotlariga (ozuqa uni, kipik va b) melassa, karbamid, bur, tuz va boshkalarini kushish yuli bilan tayoralanid. Oзуqabop aralashmalarda garchi oзуqa moddalarining tulik tarkibi saqlanmasada, ularni oзуqa vositasi sifatida ishlatish mumkin. Dagal oзуqali oзуqabop aralashmalar yermas zavodlari koshidagi maxsus tsexlarga tayorlanadi. Oзуqabop aralashmalarni ishlab chiqarish uchun sulii, tarik luzgalardan va un – yerma sanoatining boshkaoralik maxsulotlaridan (donli chikindi, kepaklar, muchka, shrotlar, mineral qo'shimchalar) foydalaniladi. Bu aralashmalar asosan yirik shoxli xayvonlar va kuylar uchun muljallangan. Oзуqabop aralashmalarining sifati oshadi, kachonki ular granulanasa (granula Ø 18 mm). Shu bilan bir qatorda oзуqabop aralashmalar boshqa maxsus retseptlar asosida ishlab chiqariladi.

Oqsil vitaminli qo'shimchalar (OVK) – bunda oqsil konsentrati, mineral moddalar va vitaminlar tushuniladi. Ular boshka oзуqa vositalariga (dagal donli oзуqalarga) kushish uchun muljallanadi va karmamid konsentrati asosida yeki tarkibi yuqori oqsilga boy bulgan tibbiy maxsulotlar asosida tayoralanadi.

OVK tarkibiga biologik faol moddalar sifatida omuxta yem uchun ishlatilgan xuddi shu premikslar, fakatgina bir necha marta kuprok miqdorda qushiladi. Yirik shoxli xayvonlar uchun OVK ishlab chiqarishda oqsilning urnini bosuvchi karbamid konsentratlaridan foydalaniladi.

Premikslar. Bu bir turli, yuqori dispersiyali turli biologik faol moddalarning va to'ldiruvchili mikroqo'shimchalar aralashmasidir. Premikslar omuxta yemni OVK ni boyitishi uchun xizmat qiladi. Shu bilan birga ular maxsus retsept asosida tayorlanadi. Qishloq xo'jalik

xayvonlari va qushlar uchun tayorlangan premikslar texnik shartlar talablariga mos kelishi va retseptura asosida tayorlanishi kerak.

To'ldiruvchi sifatida bugdoy kepagidan va biologik faol moddalarning yaxshi taqsimlanishi xamda changlanishni kamaytirish maqsadida premikslar tarkibiga 1 – navli 2...3% ozuqa yog'i kiritiladi. Texnik shartlarga muvofiq premikslarning namligi 10% dan oshmasligi, maydalanish darajasi teshik Ø 1,2 mm elakda massa bo'yicha qoldiq 2% dan oshmasligi kerak.

Premikslar saqlash muddati – ishlab chiqarilgan kundan boshlab 6 oygacha. Premikslarning tarkibi omuxta yemga 1% miqdorda kiritilish xisoblangan.

Karbamid konsentratilari. Bu maxsus qushilma bo'lib, yirik kavshovchi xayvonlar uchun qo'llaniladi va sintetik karbamid, don va bentonit asosida ishlab chiqariladi. Karbamid konsentratlari o'zi oqsil xisoblanmasada, oqsilning qo'shimcha manbai xisoblanadi. 100 kg konsentratning ozuqa qiymati 84,8 ozuqa birligiga teng. 100 kg konsentrat tarkibida 60,8% xo'l protein mavjud. Karbamid konsentratning sifati texnik shartlar bilan belgilanadi. U so'ma yeki tarada saqlanadi va tashiladi. Bu konsentrat o'z-o'zidan saralanishga qodir emas.

Sut o'rini bosuvchi maxsulot. Bu maxsulot buzoq, cho'chqa bolalari va qo'zichoqlarni boqish uchun mo'ljallangan. Sut o'rinbosarlari egsizlantirilgan quruq sut, kraxmal, xayvon yeg'lari, premiks va boshqalar asosida tayorlanadi. Sut o'rinbosari bilan boqishdan oldin, u issiq suv bilan suyultiriladi omuxta yem zavodlari bu maxsulotni donador, briket va sochiluvchan ko'rinishda ishlab chiqaradi.

Kerakli jixozlar: omuxta yem namunalari, meyorlari keltirilgan jadval ma'lumotlari, kalkulyator, kolbalar, petriy chashkasi.

Asosiy adabiyotlar

1. S. Tursunov, Z. Muqimov, B. Norinboev “Donni saqlash va dastlabki ishlash texnologiyasi” O’quv qo’llanma, Toshkent “Ijod-Press” 2019y.
2. Bo’riev X.Ch., Jo’raev R., Alimov O. “Dala ekinlari mahsulotlarini saqlash va ularga dastlabki ishlov berish”, Darslik. – T.: UzME., 2004. -175 b.
3. Bo’riev X.Ch., Jo’raev R., Alimov O. “Don mahsulotlarini saqlash va qayta ishlash”, Darslik – T.: Mexnat, 1997. -250 b.
4. Bo’riev X.Ch., Jo’raev R., Alimov O. Don mahsulotlarini saqlash va dastlabki ishlov berish (amaliy mash’ulotlar), O’quv qo’llanma– T. ToshDAU, 2002. -175 b.
5. Xaitov R.A va boshqalar. “Don va don mahsulotlarini sifatini baholash hamda nazorat qilish”, Darslik – T.: O’zbekiton, 2000. -290 b.
6. Mirxalikov T.T., Ayxodjaeva N.K. “Don va don mahsulotlarini saqlash” Darslik. – T.: Mehnat, 2004. -173 b.

