

**O'ZBEKISTON RESPUBLIKASI OLIY VA O'RTA
MAXSUS TA'LIM VAZIRLIGI**

A. Abdullayev. B.A. Abdullayev

NURLANISH BILAN ISITISH VA SOVUTISH

O'quv qo'llanma

*O'zbekiston Respublikasi oliy va o'rta maxsus ta'lim vazirligi tomonidan o'quv
qo'llanma sifatida tavsiya etilgan*

Mutaxassislik: 5A140208 - Qayta tiklanuvchi energiya manbalari
va barqaror atrof muhit fizikasi

Guliston 2020

Abdullayev A., Abdullayev B.A.

Nurlanish bilan isitish va sovutish: O'quv qo'llanma. Toshkent, " " nashriyoti, 2020 y. b.

Taqrizchilar:

A. Jumaboyev – Samarqand davlat universiteti, Opika kafedrası mudiri, f-m.f.d., professor;

R.U. Elmuratov – Guliston davlat universiteti, Fizika kafedrası dosenti, f-m. f.n., dotsent.

Ushbu o'quv qo'llanmada nurlanish bilan isitish va sovutishning asosiy ma'lumoti, tushunchalari, qonun va formulalari keltirilgan. Shuningdek, nurlanish bilan isitish va sovutishga oid konstruktsiyalarning sxemalari va ko'rinishlari berilgan. Ushbu o'quv qo'llanma universitet va oliy o'quv yurtlarining 5A140208 "Qayta tiklanuvchi energiya manbalari va barqaror atrof muhit fizikasi" yo'nalishi mutaxassisligi magistratura ta'lim yo'nalishi hamda texnika oliy o'quv yurtlarining talabalari uchun mo'ljallangan. Undan "Qayta tiklanuvchi energiya manbalari va barqaror atrof muhit fizikasi"ga qiziquvchilar ham foydalanishlari mumkin.

O'quv qo'llanmada nurlanish bilan isitish va sovutish qurilmalarining asosiy nazariy va amaliy hisoblash usullari hamda konstruktiv yechimlari qarab chiqilgan. Sanoat, jamoat va yashash binolarini nurlanish bilan isitish va sovutish tizimidagi qurilmalarining hisoblash printsiplari bayon qilingan. Issiqlikni iqtisod qilish va nurlanish bilan isitish va sovutish tizimida yonilg'ilar haqidagi ma'lumotlar qisqacha keltirilgan. Kitob talabalar, magistrlar, ilmiy va muhandis - texnik, ilmiy-tekshirish va loiyhalash tashkilotlarining xodimlari uchun mo'ljallangan.

Tab. II. , adabiyotlar ro'yxati.: nomda

Kirish

So'nggi yillarda O'zbekiston qayta tiklanuvchi energiya manbalaridan amaliy foyalanishga katta e'tibor bermoqda, chunki ular barqaror rivojlanish va mamlakatning iqtisodiy raqobatbardoshligining hal qiluvchi omilidan biri hisoblanadi. O'zbekistonning iqlim sharoitlari va geografik joylashuvi qayta tiklanadigan energiya manbalaridan foydalanish kabi istiqbollarni taminlaydi.

Bugungi kunda O'zbekistonda tabiiy sharoit mamlakatni quyosh energiyasi sohasida yangi texnologiyalarni joriy etish uchun samarali platforma bo'lib, nafaqat mamlakat ichida, balki Markaziy Osiyoda erishilgan natijalardan yanada kengroq foydalanish va kengaytirish imkonini beradi. Shu bilan birga, vazifalarni amalga oshirish uchun qayta tiklanadigan energiya manbalari sohasidagi malakali mutaxassislarni tayyorlashni kengaytirish va tubdan yaxshilash zarur.

O'zbekistonda mavjud muammolarni bartaraf etish uchun qayta tiklanadigan energiya manbalari sohasidagi kadrlarni tayyorlash sifatini oshirish zarur. Shu bois o'zbek oliy o'quv yurtlarida Yevropa standartlariga muvofiq RENES bo'yicha magistrlik dasturini ishlab chiqish juda muhimdir.

RENES loihasing asosiy maqsadi yangilanadigan energiya sohasida yangi avlod kadrlarini tayyorlash uchun o'quv bazasini yaratishdir. Ushbu kadrlar O'zbekistondagi sanoat va davlat boshqaruvining mintaqaviy va mahalliy muammolarini yechishga qodir. Sanoat davlat boshqaruvi va umuman bu sohada butun jamiyatning mutaxassislari orasida qiziqishning ortishi muhim rol o'ynaydi.

2017 yil 29 may kuni O'zbekiston Respublikasi Prezidentining "2017-2021 yillarda qayta tiklanadigan energiyani rivojlantirish, iqtisodiyot tarmoqlari va ijtimoiy sohada energiya samaradorligini oshirish chora-tadbirlari dasturi to'g'risida"gi qarori e'lon qilindi [1].

"Nurlanish bilan isitish va sovutish" fani binolar va inshootlarda bo'ladigan fizik jarayonlarning zamonaviy nazariyasini va undagi asosiy parametrlarni hisoblashni o'rgatadi. Unda bugungi kundagi fan yutuqlaridan foydalanish nazarda tutilgan bo'lib, O'zbekiston Fanlar akademiyasining Fizika-Quyosh Ilmiy ishlab

chiqarish birlashmasida va Fanlar akademiyasi institutlarida, hamda Oliy o'quv yurtlarining kafedralaridagi ilmiy tadqiqot natijalari bilan magistrlar tanishtirib boriladi.

“Nurlanish bilan isitish va sovutish” fanining so'nggi yillardagi rivojlanishi shuni ko'rsatadiki, energiya iqtisodiy tejamkor binolar jamiyat hayotida inqilobiy o'zgarishlarga olib kelishi mumkin. Yuqori texnologiyalar ta'sirida ishlab chiqarish iqtisodiyoti va hayotning o'zi ham keskin o'zgarib ketadi, bunday sharoitda ishchilar, injenerlar va menedjerlarning yangi avlodi kerak bo'ladi. Bu avlod binolar va inshootlarni “Nurlanish bilan isitish va sovutish” fanining fundamental bilimlari bilan qurollangan, yangi texnologiyalarni yaxshi tushinadigan, ularni amaliyotga tushunib tatbiq qiladigan darajada ta'lim olgan bo'lishi kerak. Ushbu kursda binolarni “Nurlanish bilan isitish va sovutish”da energetik tejamkor binolar qurish va unda ayniqsa quyosh energiyasi manbalaridan foydalanishning yutuqlari, muammolari, yechimlari va kelajagi, iqtisodiy jihatlari to'g'risida ma'lumotlar beradi.

Nurlanish bilan isitish va sovutish effektlari asosida ishlaydigan jarayonlar yordamida energiyaga tejamkor iqtisodiy binolarda, quyosh nurlanishining turli muhitlarda tarqalishida kuzatiladigan qonuniyatlar va ularning nazariyasini o'rganadilar. Bunda mutaxassislikka mos bilim, ko'nikma va malakalari shakllantiriladi.

Binolar va to'siqli konstruktsiyalarda issiqlik va massa almashinish jarayonida tashqi iqlimiy sharoitning o'zgarishini, isitish va sovutish (konditsionerlash) tizimini ishlatish, hamda mikroiklim hosil qilishda ishlatiladigan qurilmalar bilan tanishtirishdan iborat, shuningdek energiyaga tejamkor iqtisodiy binolarni amalda qo'llashning fizik asoslarini o'rganish vazifalari belgilangan.

“Nurlanish bilan isitish va sovutish” o'quv fanini o'zlashtirish jarayonida amalga oshiriladigan masalalar doirasida magistr:

- Nurlanishda issiqlik va sovuqlik almashinishining nazariy asoslari, nurlanish isitish va sovutish qurilmalarni hisoblash, nurlanish isitish va sovutish tizimlarida hosil qilingan issiqlik sezgirligini nazorat qilish, sanoatdagi pavilion

tipidagi va qishloq xo'jaligi binolarida nurlanish isitgich va sovitgichlarini, jamoat binolarini nurlanish bilan isitish va sovitish tizimini hisoblash, yashash binolarini nurlanish bilan isitish va sovitish tizimini hisoblash, nurlanish bilan isitish va sovitish tizimini boshqarish, nurlanish bilan isitish va sovitish tizimining issiqlik energetik samaradorligini aniqlash. Bu jarayonlar qayta tiklanuvchi energiya manbalari va barqaror atrof muhit fizikasi asoslarini tashkil qiladi. Qayta tiklanuvchi energiya manbalari va barqaror atrof muhit fizikasi fani kattaliklarning ma'nosini, birliklarini va ularni taqqoslashni bilishi kerak.

Nurlanish bilan isitish va sovitish fanining asoslari bo'yicha chuqur va mukammal bilimga, dolzarb muammolarni tahlil etishi va ularni yechish uquviga hamda isitish va sovitish qurilmalarini ishlata bilish, parametr va tavsiflarni o'lchash ko'nikmalariga ega bo'lishi kerak.

Nurlanish bilan isitish va sovitish qurilmalarining asosiy blok va modullarini, o'lchashlarini bajarish va natijalarni hisoblash, eksperiment xatoliklarni hisoblash va tajriba sifatini xulosalash, tajribalarda ishlatiladigan o'lchov asboblardan to'g'ri va aniq foydalanish malakalariga ega bo'lishi kerak.

Nurlanish bilan isitish va sovitish fani mutaxassislikning tayanch kursi hisoblanib, 2-semestrda o'qitiladi. Dasturni amalga oshirishda bakalavriyat (molekulyar fizika, elektr, optika, radioelektronika, informatika), umummetodologik (axborot texnologiyalari) fanlaridan, mutaxassislik fanlaridan (issiqlik texnikasi, issiqlik massa almashinishi, issiqlik jamlash) yetarli bilim va ko'nikmalarga ega bo'lish talab etiladi.

Fan magistratura ta'lim bosqichining mutaxassislik fanlar tarkibiga tegishli bo'lib, nurlanish bilan isitish va sovitish jarayonidagi fizik hodisalarni tahlil qilish, bu qonuniyatlarni ishlab chiqarishdagi o'rnini belgilash imkoniyatlarini beradi.

Jumladan, bugungi kunda keng amaliy ahamiyatga ega bo'lgan energiya iqtisodiy tejamkor binolardagi jarayonlarni modellashtirish va issiqlik –massa uzatish texnologiyalarini rivojlanishi masalalarini hal qilishda samarali qo'llanilishi mumkin.

Nurlanish bilan isitish va sovutish fanini o'zlashtirish uchun o'qitishning ilg'or va zamonaviy usullaridan foydalanish, yangi informatsion – pedagogik texnologiyalarni tatbiq qilish muhim ahamiyatga egadir. Fanni o'zlashtirishda darslik, o'quv va uslubiy qo'llanmalar, ma'ruza matnlari, tarqatma materiallar, elektron materiallar, virtual stendlar hamda qurilmalar va asboblarning namunalari va maketlaridan, zamonaviy texnologiyalar haqidagi obzor maqolalardan, Fanlar akademiyasi institutlarining laboratoriyalariga tashrif buyurishdan foydalaniladi.

I Bob. Nurlanish bilan isitishning nazariy asoslari

Mavzuning tayanch iboralari: nurlanish, isitish, sovutish, havo uzatgich, issiqlik elitgich, konvektiv, issiqlik almashinish, energiya, issiqlik almashinish koeffitsienti, izolyatsiya, panel, ekran, issiqlikni sezish, kamfort, sovutish agenti, issiqlik isrofi, absorbtzion, absolyut qora jism.

Ushbu mavzuda fizikaning asosiy nurlanish qonunlarini isitish va sovutish texnikasiga bog'liqligi, nurlanish koeffitsientlarini aniqlash usullari bilan tanishtiriladi.

1.1. Nurlanishning fizik asoslari

Nurlanish yo'li bilan isitish bundan 2000 yil avval insonlarga ma'lum edi. Nurlanish bilan isitish qurilmalarining ba'zi turlari qadimgi davr va o'rta asrlarda isitish asboblari sifatida ishlatilganligi ma'lum, keyinchalik isitish qurilmalarini uylarning poli va devorlarga o'rnatdilar. Bunday qurilmalarning qoldiqlari va izlarini Osiyo va Yevropada Rim imperiyasining hududlarida uchratish mumkin. Nurlanish yo'li bilan isitish maqsadida havo uzatgichlaridan, issiqlikni elitgich sifatida oshxonalaridan chiqadigan chiqindi gazlardan, keyinchalik esa maxsus isitilgan havodan foydalanila boshlandi.

Texnikaning rivojlanishi (po'lat ishlab chiqish, quvurlar tayyorlash va x.k.) o'zining ta'sirini isitish qurilmalariga ham o'tkazdi, bunda birinchi navbatda albatta konvektiv turdagi isitish qurilmalari bo'ldi.

Nurlanish yo'li bilan isitishdan foydalanish, 1950-1960-yillarga kelib qaytadan rivojlana boshlandi va hozirgi zamon ko'rinishidagi nurlanish qurilmalari ko'rinishiga asos solindi. Bu qurilmalarning tarqalishi O'zbekiston hududida juda sekinlik bilan bordi. Lekin shunga qaramasdan bir qavatli sanoat sohasida ishlab chiqarishi uchun qurilgan binolarining balandligi katta bo'lganligi sababli yorug'likdan keng foydalanishga imkoniyat yaratildi.

Hozirgi vaqtda nurlanish yo'li bilan isitish qurilmalarining keng tarqalishiga asosiy sabab, energiyani iqtisod qilish va ekalogiya masalasi juda muhim muommoga aylandi. Bunday isitish usulidan foydalanib ko'p miqdorda energiyani iqtisod qilish mumkin bo'ladi.

Nurlanish yo'li bilan isitishdan foydalanishning bir necha asosiy omillari mavjud, ular quyidagilardir:

- bunday turdagi isitish qurilmalarini qurishda katta miqdordagi kapital jamg'armalar talab qilinadi, misol sifatida bir qavatli sanoat binolarini olib qaraylik, bunda solishtirma kapital chiqim nurlanish bilan isitishda ishlatiladigan ekran listlardan foydalanish hisobiga, havo agenti bilan isitishga nisbatan 4 marta va ventilyatsiyali havoni isitishga nisbatan 2 marta ko'p bo'ladi.

Hozirgi davrga kelib nurlanish yo'li bilan isitishdan foydalanishni keng ko'lamda tarqalishiga uchta asosiy sababini ko'rsatish mumkin:

1. Nurlanish va konvektiv issiqlik almashinish orasida turli xil shartlar bo'lganligi bilan ular farqlanadi. Isitish qurilmalarini hisoblashda ishlatiladigan issiqlik almashinish koeffitsienti α ikkita tashkil etuvchidan tashkil topadi:

$$\alpha = \alpha_K + \alpha_S, \quad (1.1)$$

α_K -tashkil etuvchi, N'yutonning konvektiv issiqlik almashinish qonunidan ma'lum

$$q_A = \alpha_K (t_A - t_f) \quad (1.2)$$

ya'ni issiqlikning oqim zichligi sirt va suyuqlik orasidagi, t_A -sirt va t_f -suyuqlik temperaturalar farqiga proporsional bo'ladi. Proporsionallik koeffitsientini, konvektiv issiqlik almashinish koeffitsienti deb ataladi va u quyidagicha α_K belgilanadi. Asosiy formulani analitik hisoblashlarda quyidagicha yozish mumkin

$$\alpha_K = \frac{-\lambda(\partial t / \partial n)_A}{t_A - t_f} . \quad (1.3)$$

Nurlanish bilan isitish qurilmalarni amaliy hisoblashlarda bir qator bog'lanishlardan foydalaniladi, jumladan

$$\alpha_K = \alpha^4 \sqrt{\mathcal{G}_k} \quad (1.4)$$

bu erda α - sonli koeffitsient; ϑ_k - sirt temperaturasi va atrof muhit havo temperaturalarining farqi.

Nurlanishning issiqlik almashinishi tashkil etuvchisi aniqlashda, hisoblashni Stefan-Boltsman qonunidan foydalanib aniqlash mumkin bo'ladi, keyinchalik bu bog'lanish to'g'risida kengroq to'htalib o'tamiz

$$\alpha_s = C \frac{\left(\frac{T_1}{100}\right)^4 - \left(\frac{T_2}{100}\right)^4}{t_1 - t_2} \quad (1.5)$$

Ikkita issiqlik almashinish koeffitsientlarini solishtirsak shu narsa yaqqol ko'zga tashlanadiki, nurlanish issiqlik almashinishida temperaturalar farqi to'rtinchi darajada, konvektsiya holatida temperaturalar farqi to'rtinchi darajali ildiz ostidagi bog'lanishda bo'ladi. Bunda issiqlik nurlanishi koeffitsientining qiymati $C = 5,0 \approx 5,3Bm/(M^2 \cdot K^4)$ nurlanish isitish qurilmalari uchun keltirib chiqarish mumkin. Absolyut qora jism uchun $5,78 Bm/(M^2 \cdot K^4)$, real sharoitda bunga erishib bo'lmaydi. Bir vaqtning o'zida α -koeffitsientni hisoblash natijasida konvektiv issiqlik almashinish 0,5 dan 2,8 gacha tebranadi. Shu sababli energiya uzatish nuqtai nazaridan nurlanish bilan issiqlik almashinishida issiqlik kirishi va issiqlikni utilizatsiyasi ko'proq samara beradi.

2. Issiqlik uzatish nazariyasiga ko'ra, ma'lum qalinlikdagi izolyatsiya qoplangan po'lat quvurlarning xususiy temperaturasi atrof-muhitning temperaturasidan yuqori bo'ladi, izolyatsiya qoplami bo'lmagan quvurga nisbatan ko'p issiqlik beradi. Birlik uzunlikda izolyatsiyalangan quvurning issiqlik uzatish koeffitsienti hisoblashda quyidagi ma'lum bog'lanishdan foydalaniladi

$$k_{cs,sz} = \frac{1}{\frac{1}{\alpha_b d_b \pi} + \frac{1}{2\pi\lambda_{CZ}} \ln \frac{d_k}{d_b} + \frac{1}{2\pi\lambda_{SZ}} \ln \frac{d_{SZk}}{d_k} + \frac{1}{\alpha_k d_{szk} \pi}} \quad , \quad (1.6)$$

bu yerda cs- indeksi quvurni ifodalaydi, cz-izolyatsiya, b-ichki diametr, k- quvurning tashqi diametri, szk-izolyatsiyaning tashqi diametri. Maksimal issiqlik miqdorini o'tkazish maxrajning minimal qiymatida hosil bo'ladi. Agar issiqlik elitgich, uning o'lchami va quvur materiali ma'lum bo'lsa, unda maxrajdagi

birinchi ikki ifoda doimiy bo'ladi, qolgan ikki ifoda quyida keltirilgan kattalika bog'liq holda o'zgaradi.

$$R_1 = \frac{1}{2\pi\lambda_{sz}} \ln \frac{d_{szk}}{d_k};$$

$$R_2 = \frac{1}{(\alpha_k d_{szk} \pi)}$$
(1.7)

Agar quvurning tashqi diametri d_k ni doimiy deb qabul qilinsa, (R_1QR_2) ekstremal qiymatida, mos ravishda d_{szk} quyidagi formuladan aniqlanadi

$$\frac{\partial(R_1 + R_2)}{\partial d_{szk}} = \frac{\partial \left(\frac{1}{2\pi\lambda_{sz}} \ln \frac{d_{szk}}{d_k} + \frac{1}{\alpha_k d_{szk} \pi} \right)}{\partial d_{szk}} = 0.$$
(1.8)

Agar differentsiallashni amalga oshirsak

$$\frac{1}{2\pi\lambda_{sz}} \frac{1}{d_{szk}} - \frac{1}{d_{szk}^2 \pi \alpha_k} = 0.$$
(1.9)

Bundan $d_{szk} = 2\lambda_{sz} / \alpha_k$. Ikkinchi hosilani hisoblasak, musbat qiymat olamiz, shu sababli d_{szk} ning (1.9) formuladan aniqlangan issiqlik almashinish koeffitsientining qiymati minimum bo'ladi, o'tuvchi issiqlik miqdori esa – maksimum bo'ladi. (1.9) tenglamadan ko'rinadiki, ekstremal qiymat izolyatsiya materialining diametriga bog'liq emas ekan d_{szb} (quvurning tashqi diametri).

Monolit betonga joylashtirilgan, nurlanish bilan isitishda ko'p qo'llaniladigan, izolyatsiyalanmagan po'lat quvurning qarab chiqaylik. Po'latning issiqlik o'tkazish koeffitsienti $\lambda = 58 \text{ W/(m} \cdot \text{ }^\circ\text{C)}$, $\alpha_k = 14 \text{ Bm/(M}^2 \cdot \text{ }^\circ\text{C)}$ (quvur havo bilan o'ralgan deb qaraymiz va unda issiqlik nurlanishi sodir bo'ladi). U holda

$$d_{szk} = 2\lambda_{sz} / \alpha_k = 116 / 14 = 8,29 \text{ m}$$
(1.10)

Shunday qilib, izolyatsiyalanmagan po'lat quvurning tashqi diametri $d_{szk} = 8,29 \text{ m}$ ko'proq issiqlik miqdori beradi. Tabiiy, berilayotgan issiqlik miqdori ichki diametrga ham bog'liq bo'ladi, lekin agar tashqi diametr 8,29 m bo'lsa ham, har qanday ichki diametrdam berilayotgan issiqlik miqdori maksimal bo'ladi. Ko'p hollarda qo'llaniladigan "termalit" izolyatsiyalovchi material turining issiqlik

o'tkazish koeffitsienti $\lambda = 0,116 \text{ W/(m} \cdot \text{ }^\circ\text{C)}$ bo'ladi. Agar $\alpha_k = 14 \text{ Bm/(m}^2 \cdot \text{ }^\circ\text{C)}$ bo'lsa, tashqi diametr d_{szk} maksimal miqdorda issiqlik berishi quyidagiga teng

$$d_{szk} = 2\lambda_{sz} / \alpha_k = 0,232 / 14 = 0,0165714 \text{ m} = 1,65714 \text{ cm} , \quad (1.11)$$

bo'ladi. Amaliyotda ko'p hollarda izolyatsiyaning eng kichik qalinligi $\Delta_{sz} = 30 \text{ mm}$, qilib olinadi va quvurning eng kichik diametri markaziy isitish tizimida $d_{kq} 17 \text{ mm}$ belgilangan, eng kichik ichki diametr izolyatsiyasi

$$d_{szk} = 17 + 2 \cdot 30 = 77 \text{ mm} = 0,077 \text{ m} . \quad (1.12)$$

Izolyatsiya materialining issiqlik o'tkazish koeffitsienti isitish qurilmalarida qo'llanilganda $0,21 \text{ W/(m} \cdot \text{ }^\circ\text{C)}$ dan kichik bo'ladi. Shunga ko'ra mos holda, tashqi diametr

$$d_{szk} \leq 2 \cdot 0,21 / 14 = 0,03 \text{ m} . \quad (1.13)$$

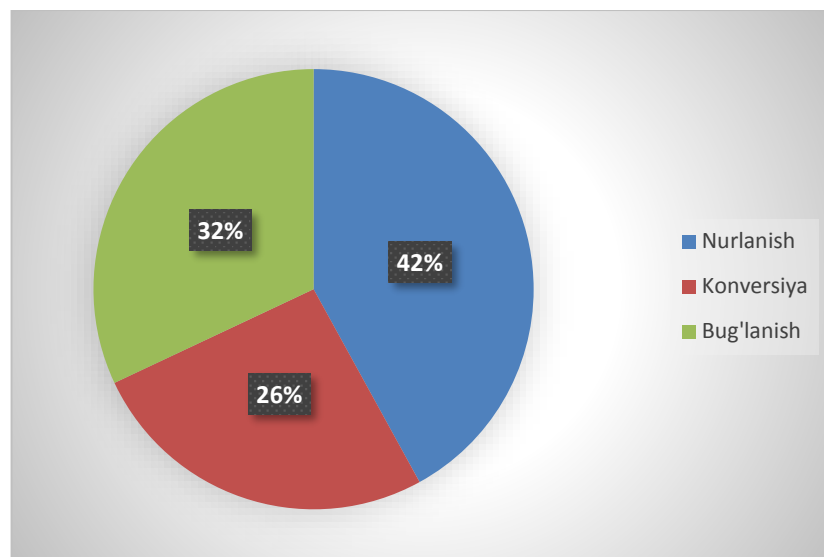
Bunday kichik diametrli issiqlik izolyatsiyasi isitish qurilmalarida qo'llanilmaydi. Agar quvur beton silindrdan o'tkazilsa $\lambda = 1,16 \text{ W/(m} \cdot \text{ }^\circ\text{C)}$, unda beton qoplamli diametrning eng ko'p issiqlik berishi quyidagiga teng bo'ladi

$$d_{szk} = 2 \cdot 1,16 / 14 = 0,17 \text{ m} . \quad (1.14)$$

Shunga ko'ra beton isitish qurilmalaridan quyidagicha foydalaniladi: "Kristal" turidagi shiftga o'rnatiladigan qurilma yoki tashqi devorga o'rnatilgan panel isitish qurilmasi ekran yordamida nurlanish bilan isitishi.

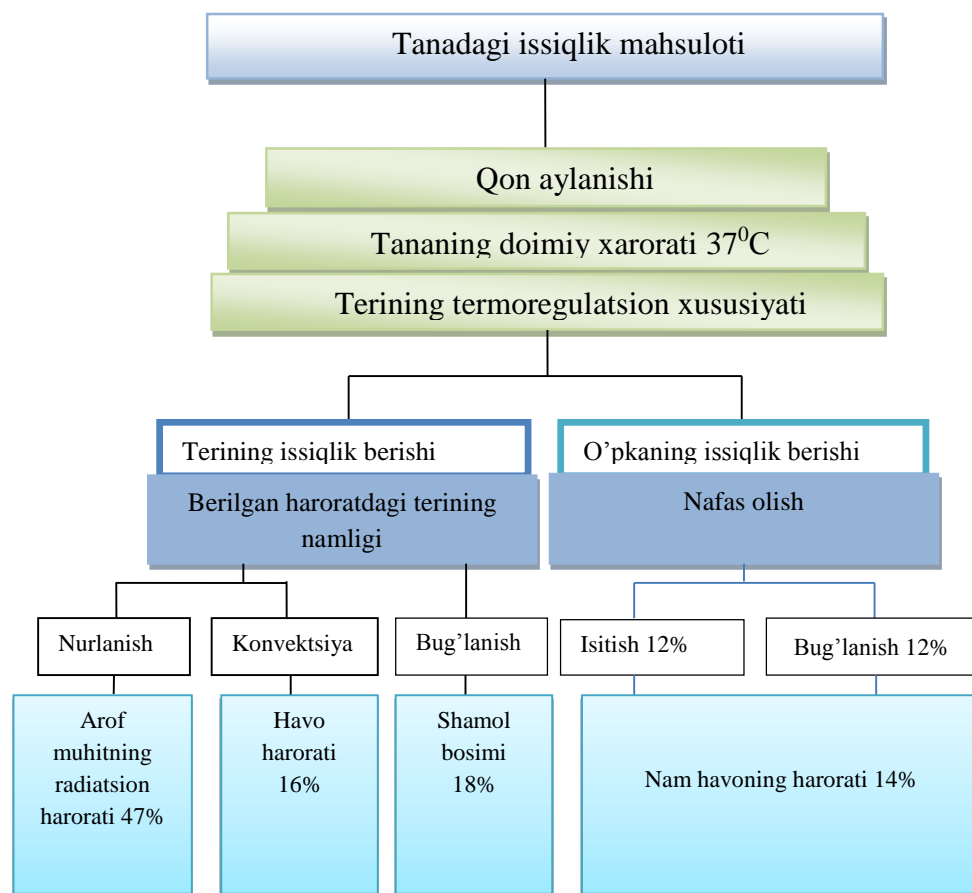
3. Keyingi yillarda ilmiy tekshirish ishlarida issiqlikni sezish sohasi bo'yicha bajarilgan ishlar asosida, odamlarni to'siqli binolar ichida issiqlik chiqarishi va uni qabul qilish shartlarini aniqlashga imkon yaratildi. Ma'lumki, odam tanasi bilan atrof muhit orasida issiqlik almashinish muvozanatli holatlar uchun 1.1-rasmdagi keltirilgan sxema bo'yicha bo'ladi.

Bradtke, Kollmara va Lizing jadvallarida kengroq parametrlar to'g'risida ma'lumot keltirilgan (1.2-rasm). Bu sxemadan ko'rinadiki nurlanish issiqlik almashinishi asosiy rolni o'ynaydi. Keyingi ilmiy tekshirish ishlarining maqsadi aniq sonli kattaliklarda turli parametrlilik mikroiklimlarda har xil holatlarda ishlarni bajarishdan iborat bo'ldi.



1.1-rasm. Tinch holda odam tanasi va atrof-muhitning issiqlik almashinishi:
 1-Konvektsiya va issiqlik o'tkazuvchanlik 26%; 2-Bug'lanish va nafas olish 32% ;
 3-Nurlanish 42% .

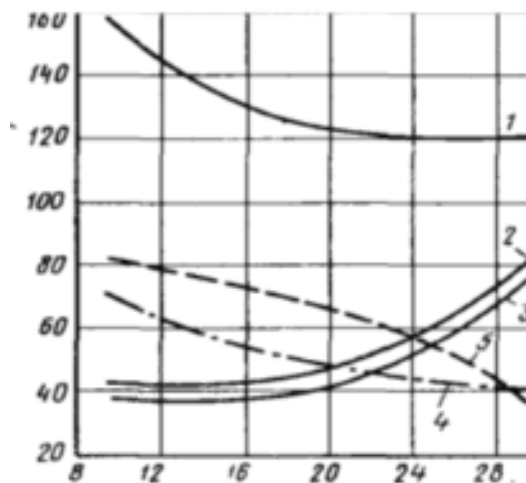
Shuni takidlash lozimki, bino ichidagi havoning temperaturasi nurlanish bilan isitishda konvektiv isitishga nisbatan kamroq bo'ladi. Odam fiziologik jarayonda ishtirok etishi natijasida, atrof muhitga nurlanish issiqlik almashinishi va konvektsiya yo'li bilan issiqlik beradi. Xuddi istuvchi qurilma va ba'zi to'siqli konstruktsiyaning ichki sirtiga o'xshab, nurlanish bilan isitishda ham nurlanishning tashkil etuvchisining issiqlik almashinishi odam tanasida yuqoriroq temperaturaga nisbatan qisqaradi, shu sababli birday issiqlik sezgirlikni ta'minlash va bunda konvektiv issiqlik isrofi ko'proq bo'ladi, ya'ni binodagi havo temperaturasidan pastroq bo'ladi. Nurlanish yo'li bilan issiqlik almashinish odamlarda issiqlik sezish kamfortini shakillanishida hal qiluvchi omil bo'lib hisoblanadi. Bu omil nurlanish bilan isitishga ham ta'luqli bo'lib hisoblanadi, lekin shuni alohida takidlash lozimki, bu sohada hali anchagina aniqlanmagan savollar mavjud. Yuqorida keltirib o'tilgan uchta asosiy faktga qo'shimcha qilib, nurlanish bilan isitish tizimining yana bir qator afzalliklarni keltirish mumkin va ularni qo'llash katta imkoniyatlar yaratadi. Bu 1.3-rasmdagi ko'p sonli diagrammada ilmiy tekshirish ishlarining natijalari keltirilgan.



1.2-rasm. Odam tanasining issiqlik berish taqsimoti.

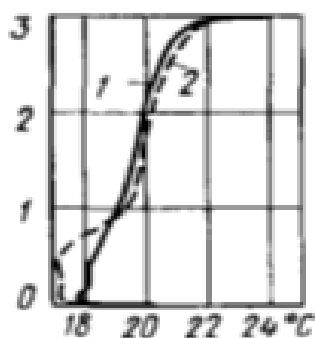
Odam tanasining issiqlik berishi, W

Atrof muhit temperaturasi, $^{\circ}C$

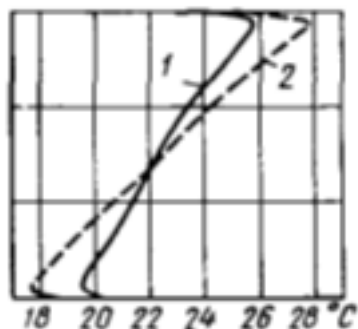


1.3-rasm. Odam tanasining atrof muhitga issiqlik berishdagi bog'lanishi:

1-umumiy hol, 2-bug'lanish va nafas olish, 3-bug'lanish, 4-konvektsiya, 5-nurlanish.



a) Xona balandligi, m



b)

1.4-rasm. Isitishda temperaturaning vertikal bo'yicha taqsimoti: a-nurlanish (shift); b-konvektiv (radiator); 1-xona o'rtasida; 2-oyna yaqinida.

4. Binodagi havo temperaturasining vertikal bo'yicha o'zgarishi, konvektiv sistemadan foydalanishga nisbatan tekis taqsimlangan bo'ladi. 1.4_a-rasmda bino ichidagi havo temperaturasining shakillanishi: nurlanish va konvektiv isitishda solishtirilgan. 1.4_b-rasm konvektiv isitishga taluqli bo'lib, unda isitish qurilmasi devorning tashqi yoki ichki tarafiga o'rnatilgan holati keltirilgan.

5. 1 va 2 bandlarda keltirilganlarga ko'ra, bino ichkarisi nurlanish bilan isitilganda issiqlik isrofi, binoni konvektsiya bilan isitishga nisbatan kam bo'ladi. Katta hajmli bir qavat ishlab chiqarish binolarini, nurlanish bilan isitishda ma'lum miqdorda energiyani iqtisod qilish mumkin bo'ladi.

6. Nurlanish isitish qurilmalari bino ichidagi foydali maydonni egallamaydi. Bu faqat to'siqli konstruktsiyalarga joylashtirilgan isitish qurilmalariga taluqli bo'lmasdan, ko'rinmaydigan nurlanish bilan isitish tizimidagi isitish ekranlariga ham taalluqlidir, ular ko'p hollarda binoning shiftiga joylashtiriladi hamda isitish qurilmaga xalaqit bermaydi.

7. Notekis (g'adir – budir) sirtni yozda qayta ishlamasdan, mos holda sovitish agentlaridan sovitishda foydalaniladi.

8. Konvektiv isitishda devorlarga chang o'tiradi, nurlanish bilan isitishda esa kuzatilmaydi.

9. Oddiy isitish tizimiga nisbatan, nurlanish bilan isitishdan foydalanilganda kapital xarajatlar kam bo'ladi.

Masalani to'liq tushinish uchun umumiy holda kamchiliklarni eslatib o'tish kerak, uni keyin kengroq qarab chiqiladi:

- katta solishtirma issiqlik isrofiga ega bo'lgan binolarda, ayniqsa shift yordamida isitishda, issiqlik sezgirlik hosil qilish qiyin kechadi;

- isitish qurilmalarida temperatura notekis taqsimlanganligi sababli issiqlikdan turlicha kengayish kuzatiladi, shunga bog'liq holda nurlanishni juda aniq ishlab chiqish va montaj qilish kerak bo'ladi;

- konstruktorgilar va quruvchilar ixtiyorida juda kam standart va hisoblash usullari mavjud, shu sababli ularga juda katta ma'sulyatli va murakkab masalani hal qilish qo'yiladi;

- shuni alohida takidlash lozimki, past temperaturali issiqlik elitgichlar qo'lanilganda nurlanish bilan isitishda kapital xarajatlari, konvektiv isitish qurilmalarining kapital xarajatlaridan ortib ketadi.

Hozirgi vaqtda, keyingi ko'rsatib o'tilgan kamchiliklar, nurlanish bilan isitish qurilmalarini keng tarqalishiga eng ko'p darajada to'sqinlik qilmoqda.

Binolarda nurlanish bilan issiqlik almashinish qurilmalarini joylashtirish hodisalarini o'rganuvchi mutaxassislar va injenerlar juda ko'p va ular qonun asosiga mos keladigan turli texnik qurilmalarni konstruksiyalash vazifasini bajaradilar.

Bunday masalalar ichiga nurlanishni hisoblash ham kiradi, bunda ma'lum bo'lgan nurlanishning asosiy qonunlarini muhandislik amaliyotida qo'lanilishiga e'tibor qaratiladi. Lekin uni yaxshi tushinish uchun, bu hodisaning fizik asoslarini va uning qonuniyatini bilish hamda fizika tilida ifodalash maqsadga muvofiq bo'ladi.

Nurlanish issiqligi yoki nurning issiqligi tushunchasi o'zida elektromagnit nurlanishning bir shaklini ifodalaydi. Elektromagnit to'lqin - vaqt bo'yicha davriy o'zgaruvchi elektromagnit signal bo'lib, u elektr va magnit maydon tashkil etuvchisidan tashkil topadi. Uni tarqalishi uchun vaqt kerak bo'ladi, uning kuchlanish vektori tarqalishda elektr maydon va magnit induksiya yo'nalishiga parallel bo'ladi.

Elektromagnit to'lqinlarining tarqalish tezligi Maksvell nazariyasidan aniqlanishi mumkin:

$$c = \frac{1}{\sqrt{\varepsilon_0 \mu_0}}, \quad (1.15)$$

bu erda ε_0 – elektr maydon doimiysi, μ_0 – magnit maydon doimiysi. Shuni takidlash lozimki, bu yerda tezlik, masalan suvdagi to'lqin tezligi yoki tovush to'lqin tezligi kabi chastotaga bog'liq emas. Amalda elektromagnit to'lqinlarini har qanday to'lqin uzunligida uyg'otish va uni kuzatish mumkin. 1.1.-jadvaldan foydalanib turli to'lqin uzunligi uchun issiqlik nurlanishining xarakterini aniqlash mumkin.

1.1.-jadval. Nurlanish hosil qiluvchi molekulyar va atom hodisalari

To'lqin uzunligi, m	Nurlanishning xarakteri	Hodisa
10^{-5} dan kichik	Radioaktiv	Radioaktiv atom yadrosini uyg'ongan holatga o'tishi
10^{-5} - 10^{-3}	Rentgent	Atomdagi ichki elektronning trayektoriyasini o'zgarishi
10^{-3} -0,4	Ultrabinafsha	Atomdagi tashqi elektronning trayektoriyasini o'zgarishi
0,4-0,7	Ko'rinuvchi nurlar	Atomdagi tashqi elektronning trayektoriyasini o'zgarishi
0,7- 10^2	Infraqizil	Molekulaning tebranishlar chastotasini va aylanish tezligini o'zgarishi

Elektromagnit to'liqini shakillanishi nuqtai nazaridan qaraganda juda muhim bo'lgan narsa, nurlanish tezlanuvchan zaryad hosil qiladi va zaryadning tezlanishida energiya magnit maydon o'zgarishiga sarflanadi.

Issiqlik nurlanishini hosil bo'lishi, atomlardagi jismlar issiqlik ta'siri ostida tezroq harakatlanadilar, qattiq materiallarda esa muvozanat holatga nisbatan tezroq tebranadilar. Bunda harakatlanuvchi atomlar to'qnashadilar. Elastik bo'lmagan to'qnashishlar natijada ichki energiya bir yoki ikki atomda ham ortadi va harakat energiyasi kamayadi. Imkoniyatlardan biri ortib boruvchi ichki energiyani – elektromagnit to'liqin shaklida nur chiqarishdir. Nurlanish vaqtida atomdagi elektron qobig'i mikroskopik antena kabi tebranadi. Elektromagnit nurlanish boshqa atomni uyg'otadi yoki jismni tashlab chiqib ketadi; bu issiqlik nurlanishidir. Atomlar har qanday temperaturada harakatlanadi, shunga ko'ra hamma jismlar har qanday temperaturada issiqlik chiqaradi. Elektromagnit to'liqin energiyasi, ya'ni nurlanish kuchi, berilgan temperaturada to'liqin uzunligiga bog'liq bo'ladi.

Chiqish energiyasi xarakterli λ_i to'liqin uzunligida eng katta bo'ladi, bunda egri shakl “energiya-to'liqin uzunlik” ideal holda jismning nurlanishi faqat temperaturaga bog'liq bo'ladi va materialga bog'liq bo'lmaydi. Chiqaruvchi energiyaning maksimal to'liqin uzunligi, mos ravishda quyidagi munosabat bilan ifodalanadi

$$\lambda_i = \frac{b}{T}, \quad (1.16)$$

b-materialga bog'liq bo'lmagan doimiy, $0,2884 \cdot 10^{-2} \text{m/K}$. Bu Vin qonuni deb ataladi. Chiquvchi to'liqlarning alohida belgisi interferentsiya hodisasi, qutublanish qonuniyatlari, o'tish va qaytish hamma haqiqiy elektromagnit to'liqlar spektriga hamda issiqlik nurlanishi o'rinli. Nurlanish energiyasining xarakterli xususiyati, boshqa asosiy issiqlik uzatish turlaridan farqi, bu erda oraliq uzatuvchi moddaning yo'qligidir, aksincha, bo'shliqda to'liqin tarqalishi maksimal bo'ladi. Jismning birlik sirtidan o'tuvchi energiya zichligi q_e ni aniqlashda, energiya oqimlarining alohida to'liqin uzunligi yig'indisidan foydalanish mumkin:

$$q_e = \int_0^{\infty} I_e d\lambda, \quad (1.17)$$

$I_e = I_e(\lambda, t)$ to'liq oqimning energiyasi temperaturaga bog'liq bo'ladi:

$$q_e = q_e(T). \quad (1.18)$$

Tushuvchi nurlanish materialda yutilishi yoki sochilishi mumkin, nurlanishning xarakteriga bog'liq holda materialdan o'tishi ham mumkin. Jism Q_0 hamma tushuvchi energiyani yutsa, uni "absolyut qora jism" deb ataladi, uning absorbtion hossasi Q_0 q Q_a

$$a = \frac{Q_a}{Q_0} = 1. \quad (1.19)$$

Plank qonuniga ko'ra absolyut qora jismning spektral nurlanish intensivligi, $W/(M^2 \cdot m)$

$$I_e = \frac{c_1 \lambda^{-5}}{e^{c_2/T} - 1}. \quad (1.20)$$

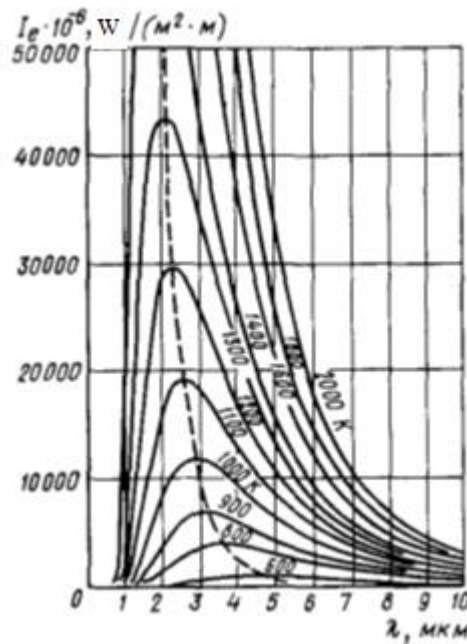
Bu erda $c_1 = 2\pi^5 c^2 h = 3,73 \cdot 10^{-16} W \cdot m^2$; $c_2 = ch/k = 1,44 \cdot 10^{-2} m \cdot J/K$; $k = 1,3804 \cdot 10^{-23} J/K$ Boltsman doimiysi; $c = 2,9979 \cdot 10^8 m/s$ -yorug'likning bo'shliqdagi tarqalish tezligi; $h = 0,663 \cdot 10^{-33} J \cdot s$ -Plankning kvant ta'siri.

Absolyut qora jismning spektral nurlanish intensivligi taqsimotini to'lqin uzunligiga bog'lanishi turli T temperaturalardagi qiymatlari 1.5 –rasmda berilgan. Absolyut qora jismning spektral nurlanish intensivligi taqsimotini to'lqin uzunligiga bog'lanishi turli T temperaturalardagi qiymatlari 1.5 –rasmda berilgan.

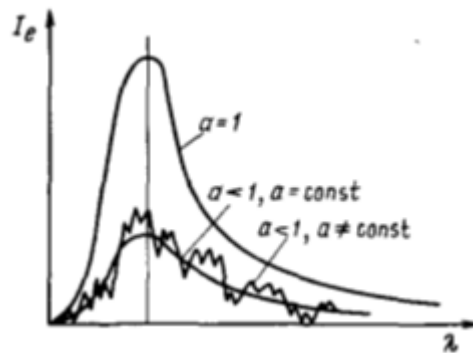
Absolyut qora jismning modeli, berk holatda devorda kichik tirqish bo'lgan uchun juda yaxshi mos keladi. Bu nurlanish kichik tirqish orqali o'tganda, devordan qayta qaytganda katta ehtimollik bilan to'liq yutiladi. Real materiallar orasidan absolyut qora jismlarga mos keladigani kuchli bo'laklangan, lekin yupqa nozik sirtli tuzilmalardan tashkil topgan jismlar kiradi.

Absorbtsiya nuqtai nazaridan qaralganda, odatdagi issiqlik nurlanishida hal qiluvchi qiymatni sirtning nozik sitrukturasi belgilaydi. Juda tekis (polirovkalangan) sirdan issiqlik nurlanishi qaytadi va qaytish darajasi (agar Q_r -energiya bo'yicha qaytish o'qimi) juda kichik bo'ladi.

$$r = Q_r / Q_0. \quad (1.21)$$



1.5-rasm. Nurlanishning spektral intensivligi egriligi absolyut qora jism ($a=1$), kulrang jism ($a < 0, a = const$) va real jismlar ($a < 0, a \neq const$) uchun (Imre ma'lumotiga asosan) keltirilgan.



1.6-rasm. Absolyut qora jism nurlanishi intensivligining Plank taqsimoti (Imre ma'lumotiga asosan) keltirilgan.

Kulrang qattaq jismlarda issiqlik nurlanishini o'tkazish qobiliyati

$$t = Q_1 / Q_0, \quad (1.22)$$

0 ga teng. Real jismlarda $a < 0$. Agar bunda $a = const$ va $\lambda = const$ bo'lsa, qo'laniladigan terminologiyaga ko'ra "kulrang jism" deb ataladi. Lekin real jismlarda $a = a(\lambda, T, \varphi) \neq const$ (1.5-rasm). U holda kulrang jismni nurlanish modeli

deb hisoblash mumkin (bunda φ nurlanish yo'nalishini xarakterlovchi burchak).

Shunga ko'ra

$$a(\lambda, T, \varphi) + r(\lambda, T, \varphi) + t(\lambda, T, \varphi) = 1 \quad (1.23)$$

Agar “kulrang” jism $a < 0$ bo'lsa, tushuvchi energiyaning bir qisminigina yutadi, lekin $Q_a = aQ_0$ bo'lib, issiqlik muvozanatida bo'ladi, ya'ni u shuncha miqdor energiya chiqaradi $Q_e = aQ_0$, nisbiy nurlanish koeffitsienti esa

$$\varepsilon = Q_e / Q_0 = a. \quad (1.24)$$

Shu sababli, jismlarning issiqlik muvozanatlanish xususiyatidan nurlanish va absorbiyalash issiqligi tengligi (Kirixgof qonuni) kelib chiqadi. Jismning xarakteristikasining qiymati 1 ga ko'proq taqriban yaqinlashsa, absolyut qora jismga o'xshash bo'ladi, ε ni qoralik darajasi deb ataladi. $a = a(\lambda, T, \varphi)$ bo'lsa, $\varepsilon = \varepsilon(\lambda, T, \varphi)$ bo'ladi.

ε ning normal sirtga mos tushuvchi nurlanish qiymatlari ($\varphi = 0$) turli temperaturalarda 1.2-jadvalda berilgan.

1.2-jadval. Normal sirtga tushayotgan nurlanishning turli materiallarda qoralik darajasi

Material	Temperatura T, °S	ε ning qoralik darajasi
1. Alyuminiy:		
shlefovka qilingan	225-575	0,030-0,057
g'adir-budir	26	0,055
60°S temperaturada oksidlangan	200-600	0,11-0,19
volframli ip	3300	0.39
2. Temir:		
quyilgan	925-1115	0,87-0,95
tekis oksidlangan	115-525	0.78-0.82
shlefovka qilingan	425-1020	0,242
3. Po'lat:		
varaqli shlifovka qilingan	940-1100	0.52-0.61

varaqli polirovka qilingan oksid bilan	25	0,82
oksidlangan,g'adir-budir	40-370	0,94-0,97
4.Cho'yan:		
eritilgan	1300-1400	0,29
qayta ishlangan	830-990	0,6-0,7
polirovka qilingan	200	0,21
5.Latun:		
prokatli	22	0,06
varaqli, xiralashtirilgan(matovaya)	50-350	0,22
polirovkalangan	245-375	0,028-0,37
6.Mis:		
Elektrolitik shlifovka	80-115	0,018-0,023
yaltilatilgan	22	0,072
600 ⁰ S temperaturada oksidlangan	200-600	0,57-0,87
eritilgan	1075-1275	0,16-0,13
7.Qo'rg'oshin:		
toza oksidlanmagan	125-225	0,057-0,075
kulrang oksidlangan	25	0,281
200 ⁰ S temperaturada oksidlangan	200	0,63
8. Kumush toza, shlifovka qilingan	225-625	0,0198-0,035
Oltin polirovka qilingan	225-625	0,018-0,035
9. Platina:		
toza, shlifovka qilingan varaq	225-625	0,054-0,104
ip	25-1230	0,036-0,192
10. Simob, juda toza	0-100	0,09-0,053
Rux(tsink):		
shlifovka qilingan tovar ko'rinishida	225-325	0,045-0,053
400 ⁰ S temperaturada oksidlangan	400	0,11
oksidlangan po'lat varaqqa polirovka qilingan	28	0,228

oksidlangan po'lat varaqqa kulrang polirotvka qilingan	24	0,226
11. Qalay po'lat varaqqa polirotvka qilingan	25	0,043-0,064
12. Molibdenli ip	725-2600	0,096-0,292
13. Nikel:		
toza shlefovka qilingan	225-375	0,07-0,087
600 ⁰ S temperaturada oksidlangan	200-600	0,37-0,48
nixrom	125-1034	0,64-0,76
14.suv	0-100	0,95-0,963
15.Asbest	24-374	0,93-0,96
16.Gips	20	0,906
17. Dub yog'ochi:		
o'tkirlangan	20	0,906
qayta ishlanmagan sirt	20-100	0,92-0,94
18. Kvarts eritilgan g'adir -budir	20	0,932
19. G'isht:		
qizil g'adir -budir	20	0,93
ko'zli shamotli	1100	0,75
yong'inga qarshi turuvchi	-	0,8-0,9
kulrang qog'oz (matovaya)	20-100	0,92-0,94
20. Suvoq g'adir-budir ohakli	10-18	0,91
21. Mramor kulrang shlifovka qilingan	22	0,931
22. Lak:		
23. Oq	40-95	0.8-0.95
24. Qora yaltiraydi	25	0.875
Qora yaltiramaydi	40-95	0.96-0.98
25. Rezina:		
Varaqli tekis	23	0.945
Engil kulrang g'adir-budir	24	0.859

26. Shisha tekis	22	0.937
27. Rubroid	21	0.910
28. Bitumlangan qog'oz	20	0.8-0.9
29. Ko'mir tozalangan, 0.9% zola tarkibli	125-625	0.81-0.79
30. Farfor emallangan	22	0.924
31. Oq emallangan po'lat varaqlar	19	0.897
32. Maslyanoy kraska turli rangda	100	0.92-0.96
33. sham	95-270	0.952
shellak:		
34. Qora matovoy	75-145	0.91
35. Qora yatiroq po'latli	21	0.821
36. Alyuminli kraska	10	0.27-0.67

Takrorlash uchun savollar

1. "Nurlanish bilan isitish va sovutish" fanini o'qitishdan maqsad nima?
2. Nima sababdan "Nurlanish bilan isitish va sovutish" fanining muommalari hozirgi vaqtda dolzarb bo'lib hisoblanadi? Sababini izohlang.
3. "Nurlanish bilan isitish" qurilmalarining afzal va kamchiliklarini ayting.
4. "Nurlanish bilan sovutish" qurilmalarining afzal va kamchiliklarini ayting.

1-Bob bo'yicha rezyume

Ushbu bobda nurlanish bilan isitish va sovutishga oid bo'lgan tushuncha va ta'riflar berildi. Shuningdek, nurlanish bilan isitish va sovutish va uning obekti haqida ma'lumotlar keltirildi. Issiqlik nurlanishini hosil bo'lish munosabatlariga to'xtalib o'tildi.

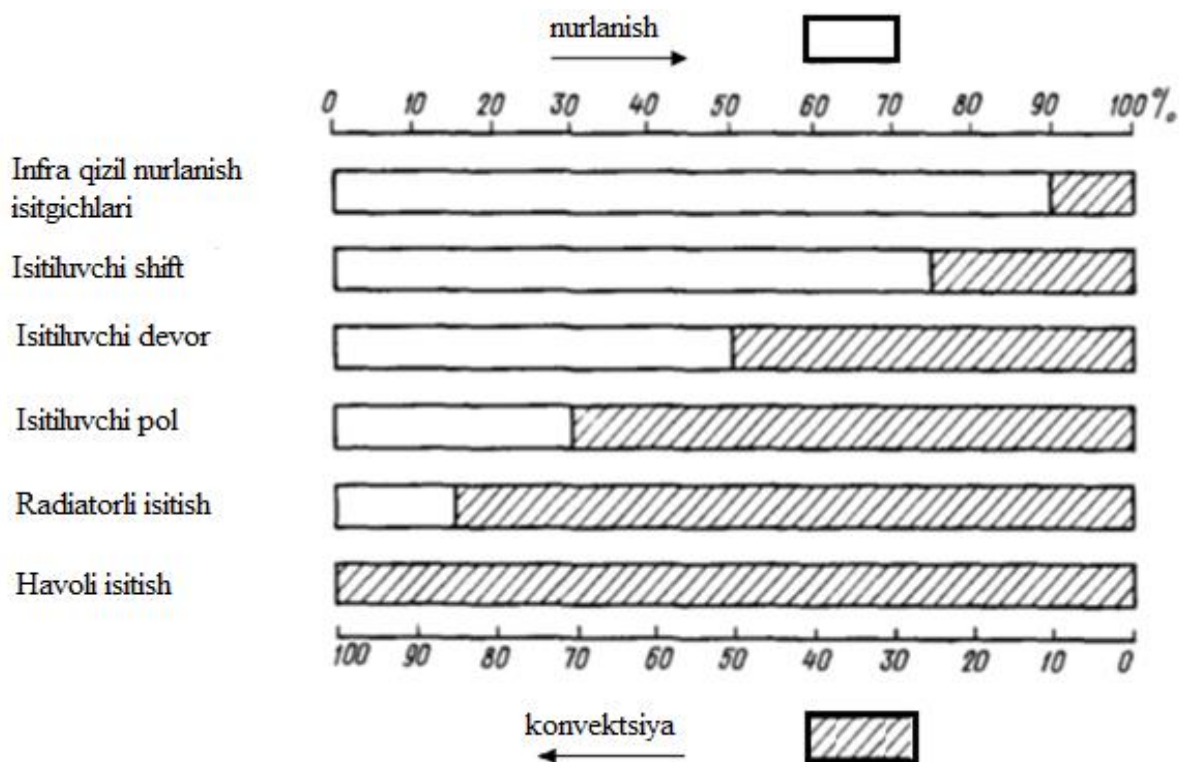
II Bob. Nurlanish bilan isitish qurilmalarni hisoblash

Mavzuning tayanch iboralari: konstruktsiya, kichik, o'rtacha va yuqori temperaturali qurilmalar, katta issiqlik inertsiyasi, kichik issiqlik inertsiyasi.

Ushbu mavzuda nurlanish bilan isitish qurilmalarining asosiy klassifikatsiyalari, ularga tegishli tushuncha, ma'lumot va ta'riflar keltirib o'tiladi.

2.1. Nurlanish bilan isitish qurilmalarining asosiy klassifikatsiyalari

Nurlanish bilan isitish qurilmalari, konvektiv deb ataluvchi qurilmalardan o'zlarining konstruktsiyalari bilan va nurlanish issiqlik berish xususiyatining ko'pligi bilan farqlanadilar. Umuman ma'lumki, konvektiv isitish qurilmalarida issiqlik berishning bir qismi, havo isitish qurilmalaridan tashqari, nurlanish yo'li bilan sodir bo'ladi. Turli usullar bilan isitishda konvektiv va nurlanish issiqlik berishning solishtirma munosabatlari 2.1-rasmda keltirilgan.



2.1-rasm. Issiqlik berishning turli usullarda, nurlanish va konvektiv isitilishida solishtirma ko'rsatgichlari.

Isitish qurilmalarining asosiy klassifikatsiyalashda turli xarakteristikalaridan (qurilma sirtining temperaturasi, konstruktiv qurilmalar, qurilmaning joylashishi, issiqlik elitgichlar va x.k.) foydalaniladi va biz asosiy omil sifatida isitish qurilmasining sirtidagi temperaturani olamiz, chunki u birinchi navbatda boshqa xarakteristikalarni aniqlashga xizmat qiladi va issiqlik sezgirlikning shakllanishida asosiy rol' o'ynaydi, buni alohida e'tiborga olish kerak bo'ladi. Isitish qurilmalari sirtining o'rtacha temperaturasi bog'liq holda nurlanish bilan isitish qurilmalari kichik, o'rtacha va yuqori temperaturali qurilmalarga bo'linadi. Ularning asosiy farqi quyidagilardan iborat bo'ladi. Past temperaturali nurlanish isitgichlari sirtining temperaturasi 70°C dan ortmaydi, shu sababli bunday qurilmalar konstruktsiyasi ko'pincha to'siqli isitish binolari ichiga joylashtiriladi. Issiqlik elitgich sifatida issiq suv, past bosimli bug', havo yoki elektr tokidan foydalaniladi. O'rtacha temperaturali nurlanish qurilmalariga isitgich sirtining temperaturasi 70 dan 200°C gacha oralig'idagi qiymatlarda tebranadigan qurilmalar kiradi. Yuqori temperaturali nurlanish qurilmalariga isitgich sirtining temperaturasi 200°C dan yuqori bo'lganlari kiradi, odatda ular $500-900^{\circ}\text{C}$ atrofida ko'proq ishlatiladi. Nurlanish bilan isitish qurilmalarining quyidagi ko'rsatgichlar bo'yicha hisoblashni ko'rib chiqaylik:

- nurlanish isitgichining sirti kichik temperaturali va katta issiqlik inertsiyali qurilma;
- nurlanish isitgichining sirti o'rtacha temperaturali va kichik issiqlik inertsiyali qurilma;
- nurlanish isitgich sirti yuqori temperaturali va kichik issiqlik inertsiyali qurilma.

2.2. Nurlanish isitish qurilmalarining issiqlik berishi

Nurlanish bilan isitish qurilmalarining issiqlik berish mexanizmi, umumiy issiqlikning tarqalish qonunlariga to'liq mos keladi, lekin qurilmaning alohida

xususiyati uning ikki tarafida temperaturalar farqi vujudga kelishidir. Uning vujudga kelishiga sabab, isitish qurilmasining isitish xonasiga qaratilgan tarafining sirti qarama-qarshi tarafga nisbatan yuqori temperaturaga ega bo'ladi. Qurilma bazan qarama-qarshi tarafga, o'zining issiqligini boshqa xonaga beradi. Bunday hollarda ikki tarafga issiqlik berish alohida qaraladi (misol uchun, shiftni isitishda- issiqlik berish shiftga va polga). Bunda sirtan isitish qurilmasiga berilayotgan issiqlikning miqdori

$$Q = A \left\{ \sum C_i [(T_s / 100)^4 - (T_i / 100)^4] + \alpha'_{sr} (t_s + t_h) \right\}. \quad (2.1)$$

Radiatsion temperatura deb ataladigan kattalikni kiritamiz

$$Q = A \left\{ \sum C [(T_s / 100)^4 - (T_s / 100)^4] + \alpha'_{sr} (t_s + t_h) \right\}, \quad (2.2)$$

C—o'zaro nurlanish koeffitsienti, α'_{si} —havo bilan nurlanish isitish qurilmasi sirti orasidagi konvektiv issiqlik almashinish koeffitsienti, T_s va t_s —nurlanuvchi sirt temperaturasi, t_h —atrof muhit temperaturasi, $T_s = \sqrt[4]{\sum \Phi_{s-j} T_i^4}$ — radiatsion temperatura deb ataladi, uning ta'sir doirasi issiqlik berish nuqtai nazaridan qaralganda, T_i ta'sir bilan atrof muhit qiymatiga teng; j-atrofdagi sirtlarning tartib raqami. (2.2) formulani quyidagi ko'rinishda yozish mumkin

$$Q / A = q = \alpha'_s (t_s - t_s) + \alpha_{sh} (t_s - t_h) = \alpha_{sh} (t_s - t_h), \quad (2.3)$$

bunda α_{sh} —isitish qurilmasining to'liq issiqlik almashinish koeffitsienti bo'lib, isitish qurilmasidan isitiladigan muhitga qaragan, xonaning natijalovchi temperaturasiga mos keladi.

$$\alpha'_s = bC = C \frac{\left(\frac{T_s}{100} \right)^4 - \left(\frac{T_s}{100} \right)^4}{t_s - t_s}; \quad (2.4)$$

$$t_i = 0,46t_l + 0,56t_s. \quad (2.5)$$

Issiqlik almashinish koeffitsientini quyidagi ko'rinishda ham yozish mumkin.

$$\alpha_{si} = \alpha'_s \frac{t_s - t_s}{t_s - t_i} + \alpha'_{sl} \frac{t_s - t_l}{t_s - t_i}. \quad (2.6)$$

Bunda solishtirma issiqlik berish isitish yo'nalishi bo'yicha quyidagi bog'lanish orqali ifoda qilish mumkin.

$$\alpha_s = \alpha_s \frac{t_s - t_s}{t_s - t_i}, \quad (2.7)$$

$$\alpha_{si} = \alpha_{si} \frac{t_s - t_i}{t_s - t_i}. \quad (2.8)$$

$$\alpha_{si} = \alpha_{si} + \alpha_{si}. \quad (2.9)$$

Bunda solishtirma issiqlik berish isitiladigan muhitning yo'nalish fazosi bo'yicha faqat isitgich qurilmasining bir tomoni bo'yicha quyidagicha ifodalanishi mumkin.

$$q_{si} = Q/A = \alpha_{si}(t_s - t_i). \quad (2.10)$$

Ko'p hollarda qurilmaning boshqa tarafidan issiqlikajralishini hisoblashga to'g'ri keladi, shu sababli hisoblashlarda issiqlik istemolini va egri sirtlarning maydonini e'tiborga olish lozim, ya'ni issiqlik ajralishini ikki tarafini nazarda tutish kerak bo'ladi. Issiqlik almashinish ko'effitsienti xaqiqatdan ham, nurlanish bilan isituvchi qurilmaning qarama-qarshi tarafidagi to'liq issiqlik almashinish ko'effitsienti quyidagiga teng bo'ladi.

$$\alpha_{so} = \alpha_{si} + \alpha_{si}. \quad (2.11)$$

Takrorlash uchun savollar

1. Nurlanish bilan isitish qurilmalarining asosiy klassifikatsiyalarini ayting.
2. Nurlanish bilan sovitish qurilmalarining asosiy klassifikatsiyalarini ayting.
3. Issiqlik almashinish ko'effitsienti qanday aniqlanadi?
4. Sovuqlik almashinish ko'effitsienti qanday aniqlanadi?
5. Radiatsion temperatura qanday kattalik?

2-Bob bo'yicha rezyume

Ushbu bobda nurlanish bilan isitish qurilmalarining asosiy klassifikatsiyalariga oid bo'lgan tushunchalar va ta'riflar keltirilgan. Issiqlikberishning turli usullari berilgan. Shuningdek, konvektiv issiqlik almashinishining formulalari haqida ham ma'lumotlar ularga tegishli tushunchalar keltirilgan.

III Bob. Nurlanish bilan isituvchi qurilmalarning joylashtirish va konstruktsiyasiga qarab issiqlik berish bog'lanishini aniqlash

Mavzuning tayanch iboralari: shiftdan pastga yo'nalgan, ortiqcha temperatura, issiqlik almashinish, issiqlik berish koeffitsienti, bog'lanish, lenta konfiguratsiyali, to'liq issiqlik almashinishi, yuqoriga issiqlik o'tishi.

Ushbu mavzuda nurlanish bilan isitish qurilmalarining joylashtirish konstruktsiyasilari, ularga tegishli tushuncha va ma'lumotlar keltirib o'tiladi.

3.1. Shiftdan pastga yo'nalgan hamma egri sirtlardan issiqlik berish.

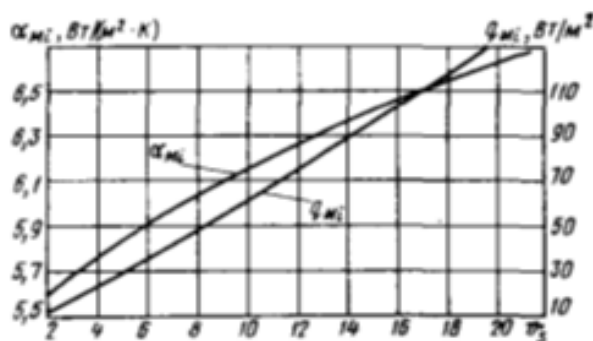
Bundan keyin α indeks isitish qurilmasining joylanishini bildiradi. Bu holda indeks M baland va pastliklardan iborat isitilayotgan shift to'g'risida gap ketayotganligini bildiradi. Bunda

$$\alpha_{Mi} = bc + 0,64(t_s - t_i)^{1/4} = bc + 0,64\sqrt[4]{\vartheta_s}, \quad (3.1)$$

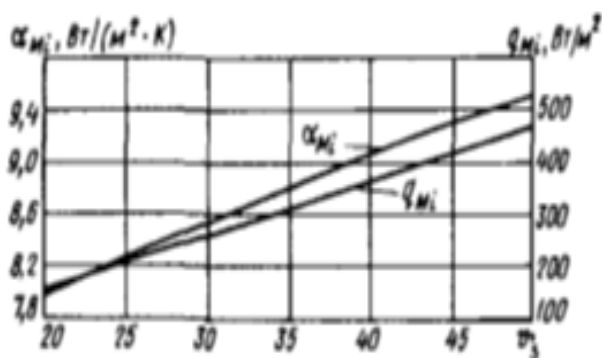
$$c = 4,83Bm / (M^2 \cdot K)$$

3.1-rasmda α_{Mi} ning qiymati ortiqcha temperaturaga bog'lanishi berilgan $\vartheta_s = t_s - t_i$ va pastdagi elementar yuzaga berilayotgan, $q_{Mi}, Bm/m^2$ issiqlik miqdori ko'rsatilgan.

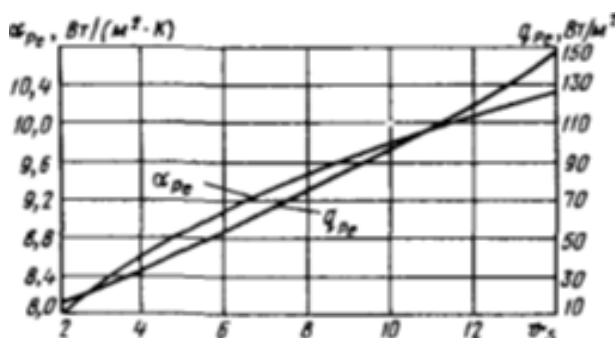
$$q_{Mi} = \alpha_{Mi}\vartheta_s \quad (3.2)$$



3.1-rasm. Tekis isituvchi shiftdagi α_{Mi} issiqlik almashinish, q_{Mi} issiqlik berish koeffitsientlarini ϑ_s ortiqcha issiqlik bilan bog'lanishi.



3.2-rasm. Lentali isituvchi shiftdagi nurlanishi issiqlik almashinish, issiqlik berish koefitsientlarini θ_s ortiqcha issiqlik bilan bog'lanishi.



3.3-rasm. Tekis isituvchi polning issiqlik almashinish, issiqlik berish koefitsientlarini θ_s ortiqcha issiqlik bilan bog'lanishi.

3.2. Shift sirtida joylashgan lenta konfiguratsiyali isitish qurilmasining issiqlik almashinish koefitsienti

Bu holda konvektiv issiqlik almashinish koefitsientini qiymati (3.1) dan farq qiladi u quyidagiga teng:

$$\alpha_{Mi} = 1,28(\theta_s)^{1/4} \tag{3.3}$$

Bunda isitish fazosini yo'nalishi bo'yicha to'liq issiqlik almashinishi:

$$\alpha_{Mi} = b \cdot c + 1,28(\theta_s)^{1/4} \tag{3.4}$$

teng bo'ladi. Kichik enli zonalarda ($\leq 1M$), shiftni to'liq isitiladigan sirlarga qaraganda ko'proq ortqcha temperaturali qiymatga ruxsat etiladi.

α_{Mi} koefitsientning qiymatini 3.4-rasmdan aniqlash mumkin.

3.3. Polga joylashgan isitish qurilmasidan yuqoriga issiqlik o'tishi

Alohida holatlardan (suzish basseynlarida, kam qo'laniladigan katta binolar) tashqari hollarda, odatda polni isitishda hamma pol sirtidan foydalaniladi, bunda konvektiv issiqlik almashinish koeffitsienti yuqori bo'ladi, temperatura esa 26°C dan ham yuqori bo'lishi mumkin, shu sababli pol xarakteristikasi bilan bog'liq holda indeks P dan foydalanamiz. Konvektiv issiqlik almashinishi koeffitsienti

$$\alpha_{Pi} = 2,67528(\vartheta_s)^{1/4} \quad (3.5)$$

ga teng. To'liq issiqlik almashinish koeffitsienti α_{Pe} (indeks e odatda issiqlikda, yuqoriga yo'nalgan yoki binodan tashqariga chiquvchi ekanligini bildiradi)

$$\alpha_{Pe} = b \cdot c + 2,67528(\vartheta_s)^{1/4} \quad (3.6)$$

ga teng. Berilayotgan issiqlik quyidagi bog'lanish bilan ifodalanadi

$$q_{Pe} = \alpha_{Pe}(t_{Pe} - t_i) = \alpha_{Pe}\vartheta_s \quad (3.7)$$

q_{Pe} ning qiymati ϑ_s ga bog'liq bo'ladi, uni 3.5-rasmdan aniqlash mumkin bo'ladi. Agar isitish qurilmasi shiftda yoki pol tekisligida joylashsa, ikki tarafga issiqlik beradi. Bunda polda to'liq issiqlik kelishi quyidagiga teng bo'ladi

$$q_o = q_{Mi} + q_{Pe} = \alpha_{Mi}\vartheta_{Si} + \alpha_{Pe}\vartheta_{Se} \quad (3.8)$$

3.4. Tik tekislikda joylashgan isitgich qurilmasidan issiqlik kelishi

Isitish qurilmasi devor ichkarisiga va devor tashqarisiga joylashtirilishi mumkin. Devorni belgilashda F indeksdan foydalanamiz. Isitgich qurilmasini bunday joylashtirishda konvektiv issiqlik almashinishi koeffitsienti juda yuqori bo'ladi. Tomonlar yo'nalishni i indeks bilan belgilaylik,

$$\alpha_i = b \cdot c + 1,975(\vartheta_{si})^{1/4} \quad (3.9)$$

issiqlik berish

$$q_{Fi} = \alpha_{Fi}\vartheta_{si} \quad (3.10)$$

Devorning ikkinchi tarafidagi chegaralanuvchi tekislik odatda e indeks bilan belgilanadi va uning parametrlarining qiymati quyidagiga teng bo'ladi

$$q_{Fe} = \alpha_{Fe} \vartheta_{Se} \quad (3.11)$$

bu erda ϑ_{Se} – jismning qarama-qarshi tarafidagi chegaralanuvchi tekisligini qamrab oluvchi muhitning ortiqcha temperaturasi bo'lib, quyidagi munosabat o'rinlidir $\lambda_{Se} > 0$; $\lambda_{Se} < 0$. α_F va q_F larning qiymati 3.4-rasmda berilgan. Agar tashqi devor yoki potolok isitish qurilmasi sifatida ishlatilsa, ko'p miqdordagi issiqlik tashqariga ketganligi sababli bino ko'proq issiqlik talabi ortadi. Shunga ko'ra bino issiqlik izolyatsiyasi bilan qoplanadi. Uni kamaytirish uchun to'siqli konstruktsiyani yaxshi issiqlik izolyatsiyasi bilan qoplash kerak bo'ladi

Takrorlash uchun savollar

1. Shiftdan pastga yo'nalgan hamma egri sirtlardan issiqlik berish qanday amalga oshiriladi?
2. Shiftdan pastga yo'nalgan hamma egri sirtlardan sovuqlik berish qanday amalga oshiriladi?
3. Shift sirtida joylashgan lenta konfiguratsiyali isitish qurilmasining issiqlik almashinish koeffitsientini aniqlash ifodasini ko'rsating?
4. Polga joylashgan isitish qurilmasidan yuqoriga issiqlik o'tishi qanday yuz beradi?
5. Tik tekislikda joylashgan isitgich qurilmasidan issiqlik kelishini tushuntiring?
6. Tik tekislikda joylashgan sovutgich qurilmasidan sovuqlik kelishini tushuntiring?

3-Bob bo'yicha rezyume

Ushbu bobda nurlanish bilan isituvchi qurilmalarning joylashtirishga oid bo'lgan tushunchalar va ta'riflar keltirilgan. Shuningdek, bunday isitish qurilmalarining konstruktsiyasiga qarab issiqlik berish bog'lanishini aniqlashga oid bo'lgan tushunchalar va ta'riflar berilgan. Turli profilga ega bo'lgan binolarning isitish qurilmalarini joylashtirish ulardan issiqlik o'tishining formulalari berilgan.

IV Bob. Isitish ekranlari

Mavzuning tayanch iboralari: isitish ekрани, izolyatsiya, issiqlik kelishi isitiluvchi fazoviy yo'nalish, isitiluvchi fazoviy yo'nalishga qarama-qarshi, yig'indi issiqlik almashinish koeffitsienti, ortiqcha issiqlik, infraqizil nurlantirgich.

Ushbu mavzuda isitish ekranlarining issiqlik berishi yuzasidan tegishli tushuncha va ma'lumotlar keltirib o'tiladi. Infraqizil nurlantirgichning issiqlik berishidagi masalaga to'htalib o'tilgan va ularga oid ma'lumot, tushuncha, ta'rif hamda formulalar to'g'risida fikr yuritilgan.

4.1. Isitish ekranining issiqlik berishi

Isitish ekрани o'zining issiqligini ikki tarafidan binoga beradi. Odatda ekran yuqori tarafidan izolyatsiya qilinadi (istiladigan binoning shiftiga qaratiladi). Agar izolyatsiya ishlatilmasa issiqlik kelishi sezilarli ortadi, lekin binoning issiqlik isrofi ham o'z navbatida ortadi. Izolyatsiyalanmagan ekraning issiqlik almashinishi quyidagi formuladan aniqlanadi:

isitiluvchi fazoviy yo'nalish bo'yicha:

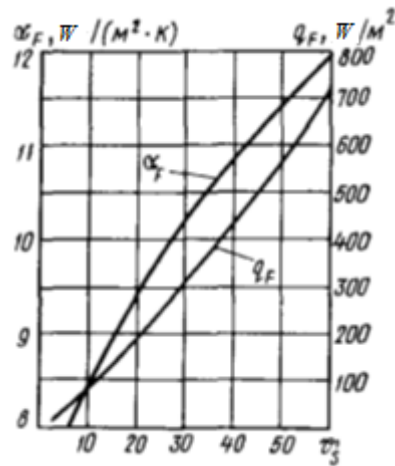
$$\alpha_{si} = b_i \cdot c + 1,28(\mathcal{G}_{si})^{1/4} , \quad (4.1)$$

isitiluvchi fazoviy yo'nalishga qarama-qarshi (shiftga) :

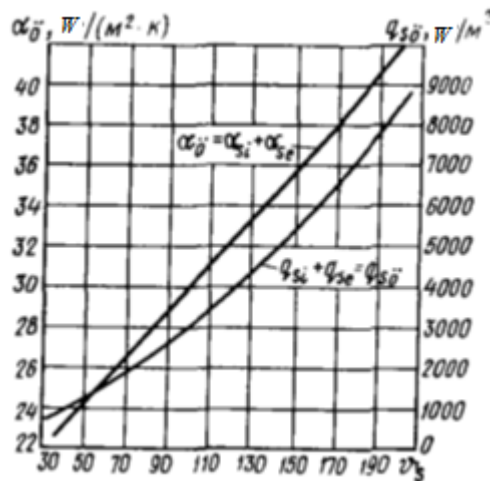
$$\alpha_{se} = b_e \cdot c + 3,26(\mathcal{G}_{se})^{1/4} , \quad (4.2)$$

Bunda yig'indi issiqlik almashinish koeffitsienti :

$$\alpha_0 = \alpha_{si} + \alpha_{se} \quad (4.3)$$



4.1-rasm. Isituvchi devorning issiqlik almashinish va issiqlik berish koeffitsientlarini ϑ_s ortiqcha issiqlik bilan bog'lanishi.



4.2-rasm. Issiqlik izolyatsiyasiz ekranli isituvchining yig'indi issiqlik almashinish va issiqlik berish koeffitsientlarini ϑ_s ortiqcha issiqlik bilan bog'lanishi.

Ekraning ikki tarafidagi temperatura zamonaviy konstruktsiyalarda amaldagi yechimi bir xil bo'ladi, ya'ni $\alpha_0 \approx \alpha_{se} \approx \alpha_s$.

Issiqlik berish quyidagi ifoda orqali aniqlanadi

$$q_{si} = q_{si} + q_{se} = \vartheta_s (\alpha_{si} + \alpha_{se}) = \vartheta_s \alpha_{s0} \quad (4.4)$$

(4.1) va (4.2) bog'lanish o'rinli bo'lishi uchun, izolyatsiyalovchi ekraning issiqlik berishidagi $\vartheta_{si} > \vartheta_{se}$ bu ikki kattalik orasidagi munosabat izolyatsiya samaradorligini ifoda qiladi va u quyidagicha aniqlanadi

$$\vartheta_{se} / \vartheta_{si} = \rho \quad (4.5)$$

Texnologik nuqtai nazardan, turli hollar uchun bir xil qalinlikdagi izolyatsiyadan foydalangan afzal hisoblanadi. Agar izolyatsiyaning issiqlik o'tkazish koeffitsienti $\lambda_{sz} = 0,05 \text{ Bm}/(\text{m} \cdot \text{K})$ va uning qalinligi $\delta_{sz} = 0,04 \text{ m}$ bo'lsa uning termik qarshiligi $\delta_{sz}/\lambda_{sz} = 0,8 \text{ m}^2 \cdot \text{K}/\text{W}$. Yassi izolyatsiya qatlamli ekranning issiqlik berish koeffitsienti quydagi formula orqali hisoblanadi

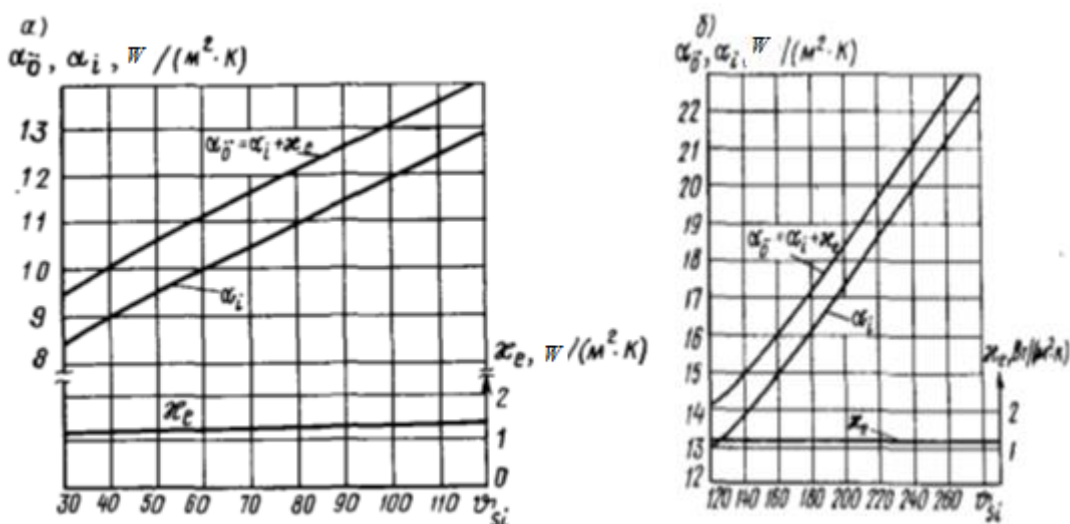
$$\chi_e = \frac{1}{\delta_{sz}/\lambda_{sz} + 1/\alpha_{se}} \quad (4.6)$$

Bunda issiqlik almashinish koeffitsienti

$$\alpha_{se} = b \cdot c_e + 3,26(\vartheta_{se})^{1/4} = bc_e + 3,26(\sigma\vartheta_{si})^{1/4} \quad (4.7)$$

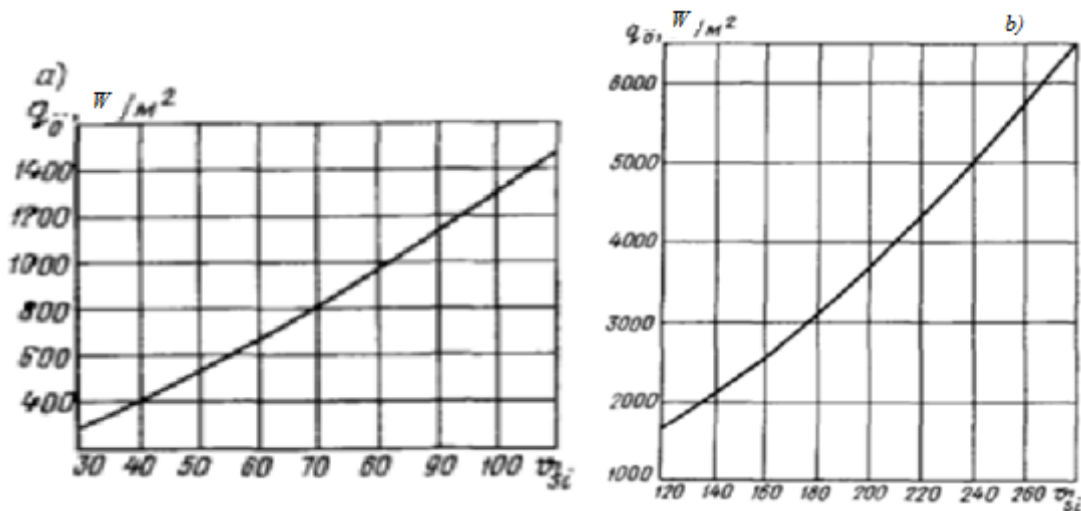
Haqiqiy statsionar issiqlik uzatish uchun, ma'lum bog'lanish orqali χ_e ning qiymatini hosil qilish mumkin:

$$\chi_e \vartheta_{si} = \alpha_{se} \vartheta_{se} \text{ yoki } \chi_e = \alpha_{se} (\vartheta_{se} / \vartheta_{si}) = \rho \alpha_{se}$$



4.3-rasm. Issiqlik izolyatsiyali isituvchi ekranning issiqlik almashinish koeffitsienti va ϑ_s ortiqcha issiqlik bilan bog'lanishi.

a- $\vartheta_{si} = 30 - 110^\circ \text{C}$; b- $\vartheta_{si} = 120 - 280^\circ \text{C}$.



4.4-rasm. Issiqlik izolyatsiyali isituvchi ekranning issiqlik kelish koeffitsienti va q_s ortiqcha issiqlik bilan bog'lanishi.

a- $q_{Si} = 30 - 110^{\circ}C$; b- $q_{Si} = 120 - 280^{\circ}C$.

4.3a-rasmda χ_e ; α_{Se} va $\alpha_0 = \alpha_i + \chi_e$ qiymatlari orasidagi bog'lanishi berilgan va q_{Si} ortiqcha 30-120°C temperatura bilan bog'lanishi, 1.3b-rasmda shu kattaliklar 120-280°C ortiqcha temperatura sohasi orasida bog'lanishi berilgan. Birinchi soha ekranni suv va bug' bilan isitishga tegishli bo'lib, ikkinchisi esa moyda ishlaydi.

Doimiy issiqlik almashinish koeffitsienti $\rho = 0,09 - 0,11$. Bunda izolyatsiyalangan ekrandan umumiy issiqlik berishni quyidagi bog'lanish orqali ifodalash mumkin :

$$q_o = q_{Si} + q_{Se} = q_{Si}(\alpha_i + \chi) \quad (4.8)$$

4.2. Tik tekislikda joylashgan isitish ekranidan ishchi sohaga issiqlikni berilishi

Keyingi yillarda ko'rsatib o'tilgan usulda joylashgan isitish ekranlari bo'yicha muvoffaqiyatli eksperimentlar olib borilmoqda. Yangicha konstruksiyalashgan ekranda, quvurlar tizimi, beriluvchi issiqlik elitgich registrga parallel ko'rinishda ulanmasdan, ilon izi shaklida va isitish paneliga payvandlash yo'li bilan ulanadi. Natijada ekranning ikki tarafidagi o'rtacha temperaturada bir muncha farq yuzaga keladi.

Agar ekranning quvurlar bilan qoplangan isitish tomonidagi o'rtacha temperaturasi ma'lum bo'lsa, u holda qarama-qarshi tarafdagi issiqlik almashinish koeffitsienti (4.9) formuladan aniqlanadi. Farqi shundaki, ekranning quvur qoplangan tomoni, maksimum 1 m ga tik ko'tarish bilan katta konvektiv issiqlik berish hosil qilinadi.

$$\alpha_{si} = b_i \cdot C + 2,56(g_{si})^{1/4} \quad (4.9)$$

4.3. Infraqizil nurlantirgichdan (yuqori temperatura) issiqlik berish

Bunday isitish qurilmalarining sirtidagi temperatura bog'lanishi katta chegarada o'zgarishi mumkin. Elektr nurlanishida 400-2000°C ni tashkil qilsa, gaz yonilg'isi bilan ishlaganda esa -850 dan – 950°C gacha bo'ladi. Ishlab chiqarish tashkilotining ko'rsatmasida, elektr qurilmalarida issiqlik ishlab chiqish ko'proq. Ularning nominal issiqlik ishlab chiqishini 70-80% nurlanish yo'li bilan amalga oshiriladi, qolgan qismi esa qatlamni isitish – ya'ni nurlanish va konvektsiya, hamda faqat konvektsiya bilan bo'ladi.

Gazli nurlanish isitish qurilmalarida 50% issiqlik gazning yonishida nurlanish issiqligi ko'rinishida bo'ladi, natjada sanoat tabiiy gazdan foydalanilganda isitgich qurilmasi sirtidagi temperatura 900°C bo'ladi. Bunda solishtirma issiqlik kelishi

$$q = C[(T_s / 100)^4] - [(T_i / 100)^4] = 4,83(18928 - 72) = 91300 BT / m^2 .$$

Takrorlash uchun savollar

1. Isitish ekranining issiqlik berishi qanday aniqlanadi?
2. Tik tekislikda joylashgan isitish ekranidan ishchi sohaga issiqlikni berilishi qaysi ifodadan aniqlanadi?
3. Infraqizil nurlantirgichdan (yuqori temperatura) issiqlik berish qanday amalga oshiriladi?

4-BOB bo'yicha rezyume

Ushbu bobda isitish ekranlari va isitish ekranining issiqlik berishiga oid bo'lgan tushunchalar, ta'riflar va formulalar keltirilgan. Shuningdek, tik tekislikda joylashgan isitish ekranidan ishchi sohaga beriladigan issiqlikka oid bo'lgan tushunchalar va ta'riflar hamda formulalar berilgan. Infraqizil nurlantirgichdan issiqlik berishning formulalari berilgan.

V Bob. Past temperatura sirtli nurlanish isitish qurilmalari

Mavzuning tayanch iboralari: past temperatura sirtli, katta issiqlik inertsiyali, kichik issiqlik inertsiyali, shift, tashqi va ichki devor, pol, shift.

Ushbu mavzuda past temperatura sirtli va katta issiqlik inertsiyali nurlanish isitish qurilmalarining konstruksilariga tegishli tushuncha va ma'lumotlar keltirib o'tiladi. Nurlanish isitish qurilmasining shiftga o'rnatilish konstruksiyasi masalasiga to'htalib o'tilgan va ularga oid ma'lumot, tushunchalar to'g'risida fikr yuritilgan. Poldan isitish va devordan isitish masalasi to'g'risida fikr yuritilgan Beton ichiga joylashtirilgan ilonizini tayyorlash va montaj qilish to'g'risida tushunchalar berilgan.

5.1. Past temperatura sirtli va katta issiqlik inertsiyali nurlanish isitish qurilmalarining konstruksilari

Bunday guruhga kiruvchi isitish qurilmalarining asosiy farqi ularning sirtidagi temperatura 70°C dan oshmaydi, issiqlik elitgichning temperaturasi katta bo'lishi mumkin. Amalda avvallari po'lat isitish ekrani sirtining temperaturasi 70°C dan kam bo'lgan qurilmalardan keng foydalanilar edilar.

Hozirgi vaqtda beton qatlam ichiga joylashgan quvurli isitish qurilmalari keng qo'llanilmoqda.

Quvurli nurlanish qurilmasi shift, tashqi, ichki devorda yoki poldagi beton qatlami ichiga joylashtirilgan bo'landi. Asosiy qismi qurilmaning quvur yoki elektr liniyasi bo'lib, beton ichidan o'tadi va issiqlik elitgich bo'lib hisoblanadi. Agar issiqlik elitgich suv yoki bug' bo'lsa, unda po'lat quvurlardan foydalaniladi, issiqlik ma'nbai sifatida elektr tokidan foydalanilsa – izolyatsiyalangan metall simdan ishlatiladi.

Ilon izi beton ichiga joylashtirilganda beton va po'latning kengayish koeffitsienti bir biridan kam farqlanishini hamda betonning o'tkazish koeffitsienti

juda katta ekanligini e'tiborga olish kerak. Betonning issiqlik kengayish koeffitsienti $\beta_6 = 1,15 \cdot 10^{-5} \text{ m}/(\text{m} \cdot ^\circ \text{C})$, yumshoq po'latniki esa $\beta_c = 1,0 \cdot 10^{-5} \text{ m}/(\text{m} \cdot ^\circ \text{C})$; betonning issiqlik o'tkazish koeffitsienti $\lambda_6 = 1,2 - 1,4 \text{ Bm}/(\text{m} \cdot ^\circ \text{C})$. Agar beton qatlami isitish qurilmasining asosiy qismini tashkil qilsa, u holda quyidagi beton tarkibi tavsiya qilinadi: 4 og'irlik qism kichik toshlar (kattaligi 0,005 m), 2 og'irlik qism daryo qumi, 1 og'irlik qism portlandtsement. Agar beton qatlami mustahkamligini oshirish zarur bo'lsa u holda, mustahkamlik darajasiga qarab tarkibi o'zgartiriladi. Bunda beton qatlamining qalinligi shunday tanlanadiki, isitish quvurlarining ikki tarafi ham 15-20 mm qalinlikda beton qatlami bilan qoplanadi. Beton ichiga joylashtirilgan isitish quvurlarining afzalligi quyidagilardan iborat:

po'latning ishlatilish darajasi ancha yuqori - 1kg betonga qoplangan po'lat issiqlik elitgich temperaturaga bog'liq holda 60-100 W issiqlik oqimini ta'minlashi mumkin;

xonaning foydali maydoni kamaymaydi;

sirtni tozalashda alohida muammo bo'lmaydi, uni yuvishda mos ranglar tanlanishi mumkin.

Shunga qaramasdan bunday qurilmalar ham bir qator kamchiliklarga ega:

agar isitish qurilmasi tizimini asosan ishlatiladigan joyda montaj qilinsa, ishni juda yaxshi aniqlik bilan bajarish talab qilinadi. Keyingi vaqtlarda ko'pincha bunday qurilmalar zavodlarda tayorlanmoqda:

bunda kerak bo'lganda isitish qurilmalarining o'lchamlarini o'zgartirish mumkin emas.

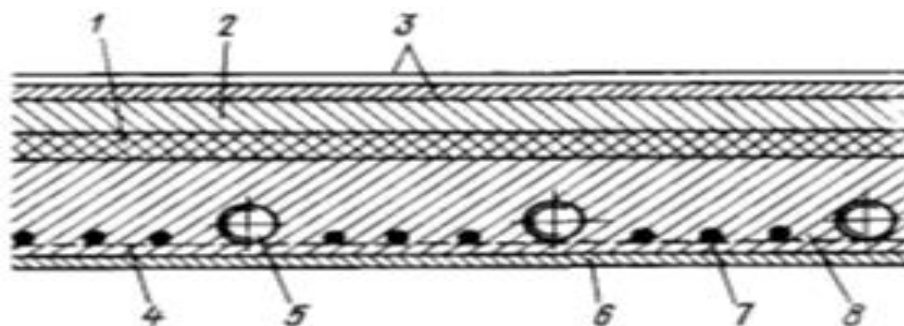
5.2. Nurlanish isitish qurilmasining shiftga o'rnatilish konstruksiyasi

Isitish qurilmalarining turli yechimga ega bo'lishining asosiy sababi, shift konstruksiyasi va beton qatlamining turli qalinlikda ekanligidir. Bularning hammasi hisoblash usulining o'zgarishiga sabab bo'ladi.

5.1 -rasmda beton qalamida joylashgan quvurli isitish sistemasi berilgan. Agar yuqori izolyatsiya qatlamini olinsa beton qatlamida faqat prokladka qatlami bo'ladi, u holda shift va polda kombinatsiyalashgan isitish hosil bo'ladi.

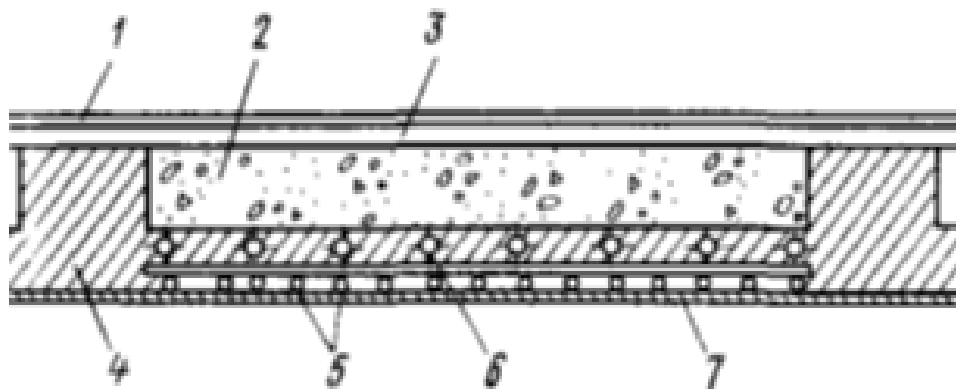
5.2-rasmda temirbeton shift tasvirlangan, yuqoridan mustahkamlik qovurg'asi joylashtirilgan. Uning issiqlik inertsiyasi 5.1-rasmda ko'rsatilgan shiftli isitish qurilmasiga nisbatan kamroq. Beton qatlam ichiga joylangan qoplamli bo'sh blokli nurlanish isitish qurilmasi 5.3-rasmda ko'rsatilgan. Uning mukammalashgan ko'rinishi 5.4-rasmda berilgan, beton qatlam quvurning og'irlik yuklamasini qabul qiladi, u pastki berkituvchining ushlagichiga o'rnatilgan.

Bu qurilmaning afzal tomoni issiqlik kuchlanishi kamaytirilganligidir.



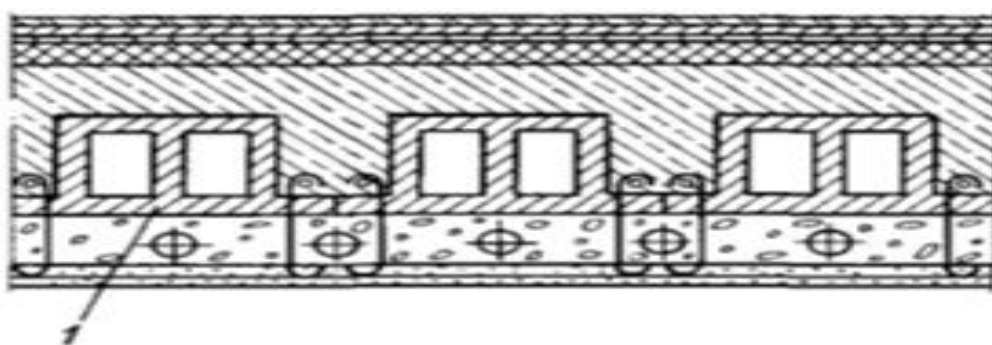
5.1-rasm. Ilonizi beton qatlami ichiga joylashtirilgan:

1-issiqlik izolyatsiya; 2-to'latilgan; 3-qatlam; 4-pajara; 5-isitish quvuri; 6- suvoq; 7- aylanma kesimli po'lat prut; 8-beton qatlam.

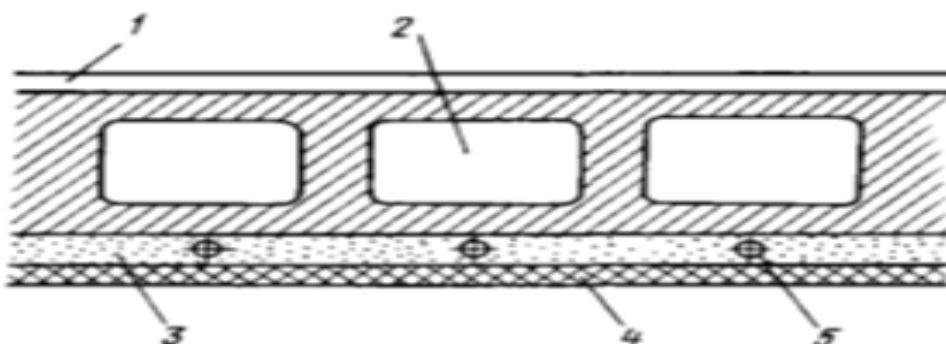


5.2-rasm. Ilonizi temirbeton shift qatlam ichiga joylangan, qovurg'alari yuqoriga qaragan:

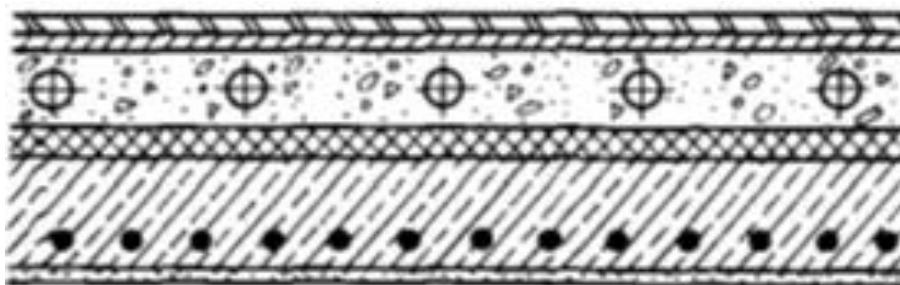
1-berkituvchi qobiq; 2-to'latilgan; 3-issiqlik izolyatsiyasi; 4-beton ; 5-aylana kesimli po'lat prut; 6-isitish quvuri; 7-suvoq.



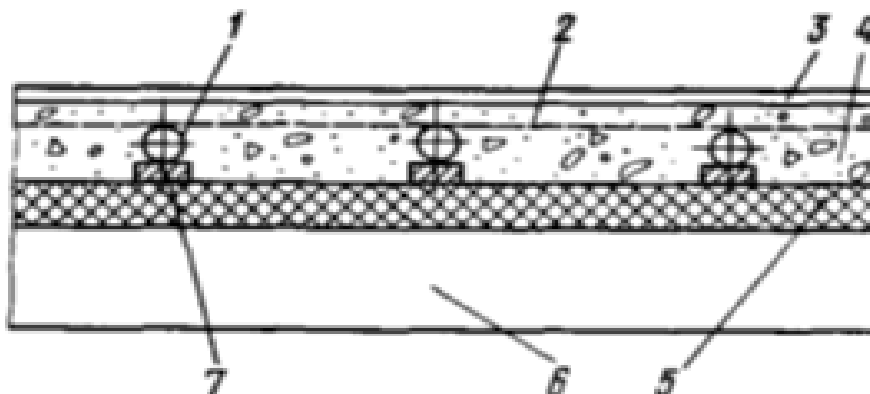
5.3-rasm. Ilonizi, beton ichiga joylangan va konustruksiyaga osilgan.
1-g'ovak g'isht.



5.4-rasm. G'ovak elementli berkitilgan nurlanish isitish qurilmasi
1-qoplam; 2-g'ovak g'isht; 3-isituvchi qatlam; 4-suvoq; 5-isitish quvuri.

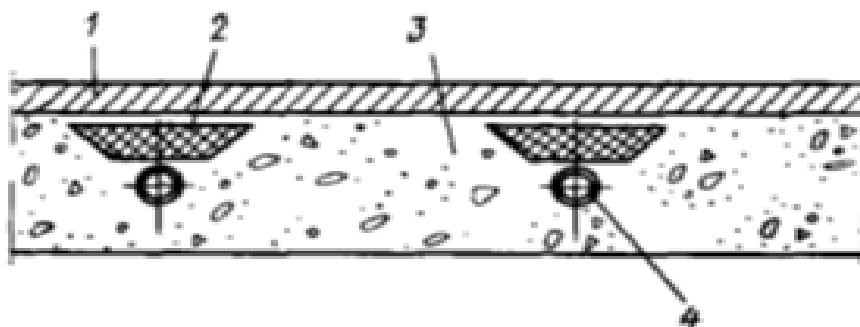


5.5-rasm. Isitiladigan polning kesimi.



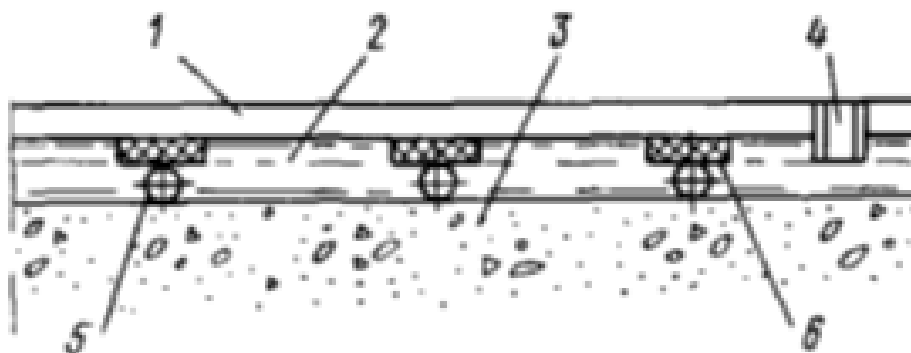
5.6-rasm. Polning ostini isitish kerak bo'lmaydigan hol uchun, isitiladigan polning konstruksiyasi.

1-isitish quvuri; 2-simli to'r; 3-qoplam; 4-beton; 5-izolyatsiya; 6-pol; 7-betonli prokladka.



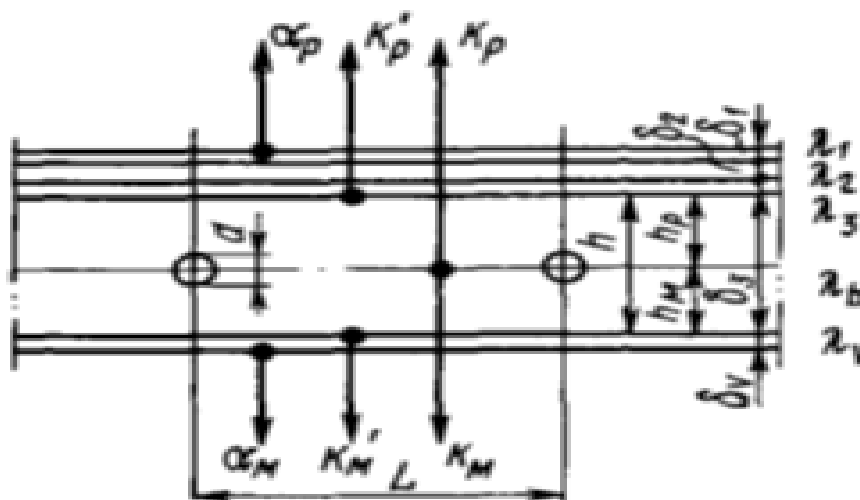
5.7-rasm. Sirtning temperatura taqsimotini yaxshi ta'minlovchi isitiladigan polning konustruksiyasi.

1-qoplam; 2-izolyatsiyalovchi material; 3- beton; 4-isitish quvuri.



5.8-rasm. Isitiladigan polning konustruksiyasi, issiqlikelitgich sifatida bug' ishlatiladi.

1-beton qoplam; 2-shlak; 3- betonning asosiy qatlami; 4-tirqish, shlakli qatlam bilan havu ulaydi; 5-isitish quvuri; 6-izolyatsiyalovchi material.



5.9-rasm. Shift va polni isitiladigan sistema.

5.3. Poldan isitish

Poldan isitish sistemasining konstruktiv tuzilishi tamoyili jihatdan shiftdan isitish qurilmasidan farq qilmaydi. Isitish quvurining issiqlik inertsiyasini kamaytirish maqsadida beton qatlam ichiga 6-7 sm chuqurlikka joylashtiriladi, agar xona faqat isitishga mo'ljallangan bo'lsa, unda izolyatsiyalanadi. Sistemaning montajini osonlashtirish uchun isitiladigan qatlamga polning tayyor konstruktsiyasi joylanadi (5.5-rasm). (5.6-rasm) da boshqa yechimning kesimi berilgan. Odamlar bino ichida uzoq vaqt bo'lishga mo'ljallangan bo'lsa, maksimal o'rtacha temperatura pol sirtida sanitariya nuqtai nazaridan 26⁰C dan oshmasligi kerak.

5.4. Devordan isitish

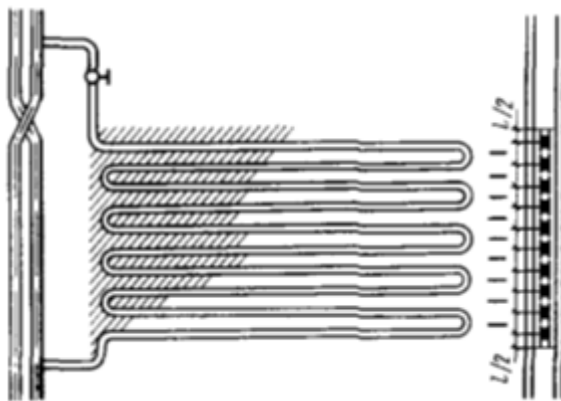
Devordan foydalanib binolarni isitishni iqtisodiy jihatdan yaxshi hisoblanadi. Bu sohada ko'pgina davlatlarda tajribalar o'tkazildi shu jumladan O'zbekistonda ham. 5.10–rasmda nurlanish bilan istish qurilmasi berilgan.

Nurlanish bilan isitish qurilmasi tashqi devorga panel ko'rinishida joylashtirilgan, uning ko'ndalang kesimi 5.11-rasmda berilgan. Bu konstruktsiyaning afzalligi shundaki, qatlam ichidagi armatura ko'p miqdorda biz hohlagan temperatura taqsimotga moslanadi.

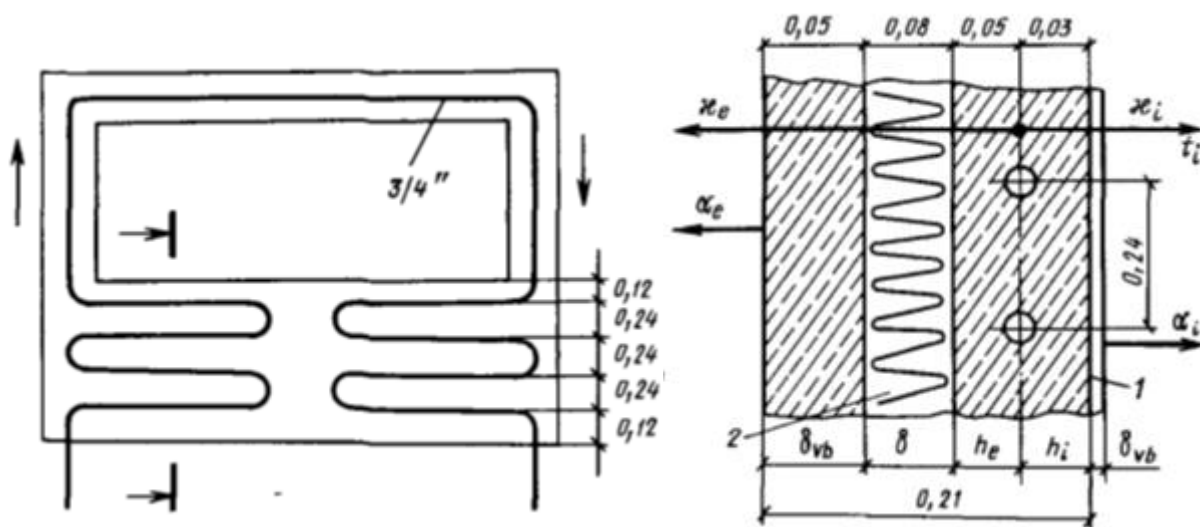
5.5. Ilonizini tayyorlash va montaj qilish

Ilonizi odatda $\frac{1}{2}$ va $\frac{3}{4}$ diametrli quvurlardan tayyorlanadi. Bunda rezbaning uzunligi 10-40 sm, o'tish 5 sm dan. Quvurni tayyorlashdan oldin shamol yordamida yoki vizual kuzatish bilan sinchiklab tekshiriladi. Ilonizining bir qismini tayyorlashda payvandlash usuli bilan ulanadi. Bunday payvandlashda halqadan foydalaniladi (5.12-rasm), yoki payvandlash muftasidan foydalanib quvurlarni ulash mumkin.

Tayyor quvurdan $\frac{1}{2}$ dyumli po'lat shar diametri 11-12 mm, mos ravishda qiyalatilgan quvurdan o'tkaziladi yoki quvurdan siqilgan havo o'tkazish bilan tozalanadi. Ilonizini tayyorlashda mahaliy sharoitni hisobga olgan holda iloji boricha odiy qilib joylashtirish lozim bo'ladi. Ba'zi turdagi ilon izi 5.13-rasmda ko'rsatilgan.

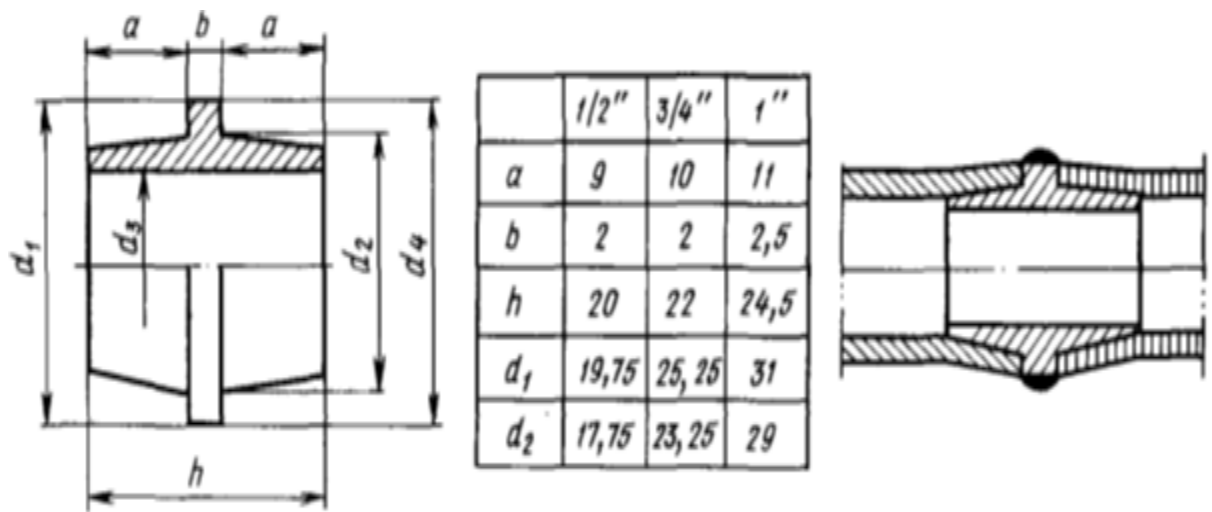


5.10-rasm. Ilonizi isitish peregorodkasi

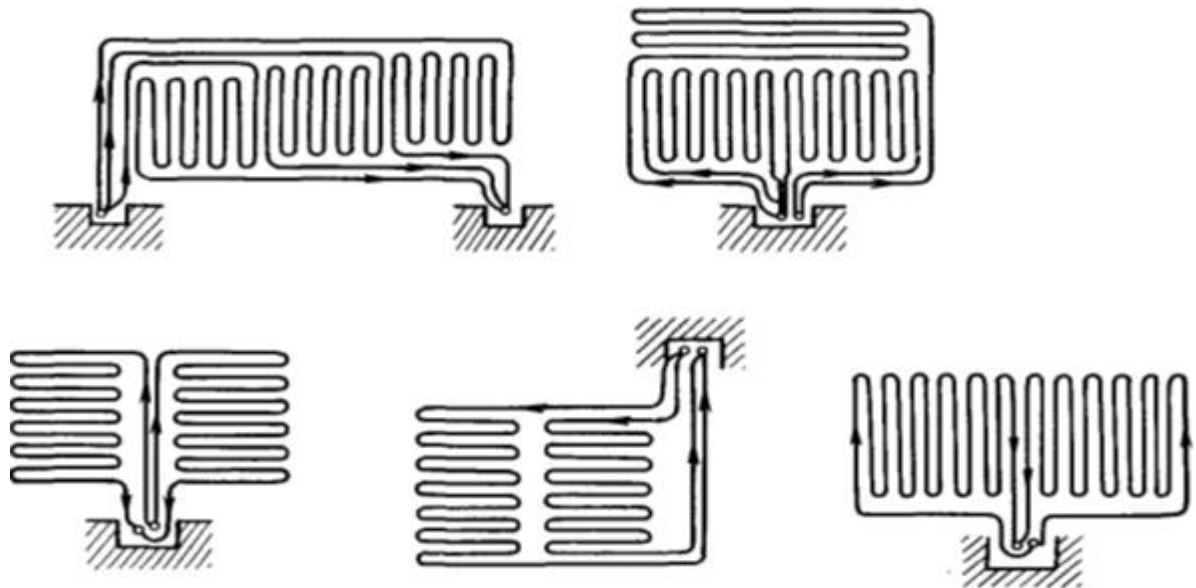


5.11-rasm. Tashqi devorga o'rnatilgan nurlanish isitish qurilmasi. 1-temirbeton; 2-izolyatsiya.

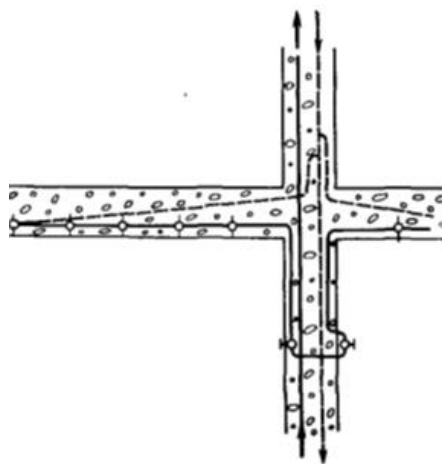
Diqqatni shunga alohida qaratish lozimki, ilonizining tekisligi aniq gorizontal bo'lishi, ulanadigan soha esa, oqim yo'nalishidan bir oz balandroq bo'lishi kerak bo'ladi. Ba'zi bir ilonizilar, pazlar shaklida ulanadi, bunda o'tuvchilarning joyidagi pazlar devorda joylanadi (5.14-rasm). Ilonizining umumiy kamchiligi



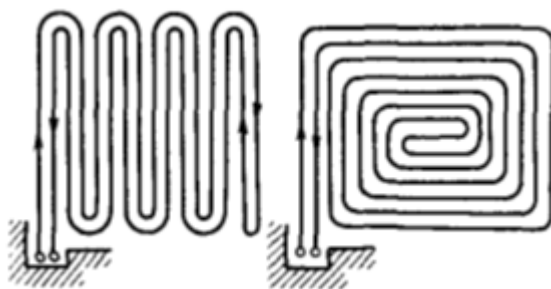
5.12-rasm. Beton ichidagi qatlamdagi quvurni payandlash halqasiga qotirish



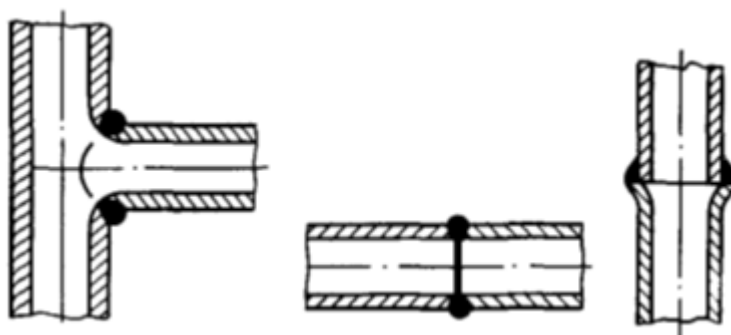
5.13-rasm. Shiftdan isitiladigan ilonizini qo'lanish turlari



5.14-rasm. Ilonizining kesimi va shiftli isitishga qotirish



5.15-rasm. Ilonizida bir xil o'rtacha temperaturali issiqlik elitgichning kirishi va qaytishi.



5.16-rasm. Ulashda ishlatiladigan payvandlash qurilmasi.

Ilonizi ikki quvurdan tashkil topgan bo'lib, ularning o'rtacha temperaturasi hamma vaqt bir xilda bo'ladi. Bunday turdagi ilonizilar shift va polni isitishga mo'ljallangan bo'ladi. Panel tipidagi isitish (devor)da qo'llanilgan ilonizi 5.10-rasm va 5.11-rasmda ko'rsatilgan.

Quvurlarga suyuqlik quyilmasdan sovuq holtda qo'lda yoki mexanik qurilmalarda egiladi. Ilonizining bir qismi iplardan tashkil topgan bo'lib, ular o'zaro payvandlash usuli bilan ulanadi (5.16-rasm). Bundan oldin quvurning oxiri issiq holatda borotka yordamida kengaytiriladi, ulanadigan quvurlar qisilmasdan joylashsin, ular standart gaz quvurlaridan tayyorlanadi hamda ko'ndalang kesimi ikki xalqali bo'ladi. Ko'p hollarda quvurning ko'ndalang kesimi ulanish joyini kengaytirishda gaz gorelkasida payvandlashdan foydalaniladi.

Ilonizini montaj va payvand qilishda quvur og'zi ochiq qolmasligi kerak, quvurga tushuvchi ahatlar to'sib qo'yadi. Quvurni uzoq vaqt berkitishda qalpoqcha yoki zaglushkadan foydalanish mumkin. Beton qalamdan iloniziga issiqlikni yaxshi tarqalishi uchun birinchi isitish sirtiga po'lat armatura va simli to'r joylashtiriladi. Armaturaning diametri 6-9 mm bo'lib uni iloniziga

perpendikulyar o'rnatiladi. To'rni 1 mm diametrli simdan tayyorlanadi. Ilonizi tayyorlab bo'linganidan keyin beton quyishdan oldin katta bosimda sinab ko'riladi. Tekshiriluvchi bosim 3MPa (30 atmosfera), ta'sir qilish vaqti esa 1 soat.

5.6. Ilonizini betonlash usuli

Hozirgi vaqda qurilishda ishlab chiqarish operatsiyalarini iloji boricha qurish joylarida kamaytirishga harakat qilinmoqda, ya'ni ishlab chiqarishni industrializatsiya qilinmoqda. Isitish sistemasini tashqi devorga montaj qilishda bunday echimdan foydalanib bo'lmaydi.

Yig'ish texnologiyasidan devorlarni ichki tomonini isitishda foydalanish mumkin. Shiftni isitishda xozirgacha yig'ish texnologiyasidan foydalanilgani yo'q.

Ilonizini beton quyishga mo'ljallangan qolip ichiga joylashtiriladi va beton qatlamini shunday joylashtiriladiki quvurning pastki qismni to'liq egallasin. Buning uchun qolifni har 1 m da 2 sm qalinlikli planka joylashtiriladi va uni quvurga mustahkamlanadi. Quvurni qolifga joylashdan oldin qora yengil po'lat to'r va armatura qo'yiladi, u o'z navbatida mustahkamlikni oshiradi va temperaturani teng taqsimlaydi. Shundan so'ng beton ichidagi planka olinadi va uning o'rni yuqoridagi aytilgan tarkibdagi beton qorishmasi bilan to'latiladi.

5-7 mm suvoq aralashmasi quyidagi tarkibda tayyorlanadi: 1m³ daryo qumi donalarining kattaligi 1-4 mm, 280-300 kg portlandt sement va 60-70 kg kaltsiy gidroksidi. 24 soat vaqtdan ushlab turilgandan keyin bu qatlam sirtiga tekislovchi suvoq aralashma qatlam suriladi, uning tarkibi quyidagicha: 1m³ qum donalarining kattaligi 0,5 mm, 200 kg sement va 400 kg kaltsiy gidroksidi.

Uy qurish kombinatlarida panel tayyorlashda tashqi beton qatlam armatura qo'yilgandan so'ng joylashtiriladi, shundan keyin uning ustidan izolyatsion qatlam joylashtiriladi, gidroizolyatsion qatlam namlikni o'kazmaydi. Ilonizi, panel armaturasi va simli to'r yumshoq po'lat sim bilan qotiriladi, natijada tekis temperatura taqsimoti vujudga keladi. Shundan keyin ichki ilonizi joylashgan qatlam quyuladi.

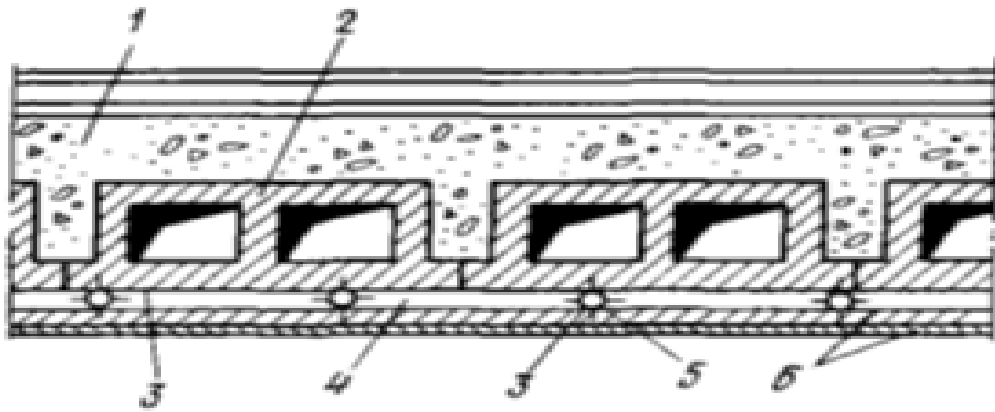
5.7. Past temperatura sirtli va kichik issiqlik inertsiyali nurlanish isitish qurilmalarining konstruksilari

Yuqorida keltirilgan nurlanish isitish qurilmalarining kamchiligi katta issiqlik inertsiyasiga ega va shunga bog'liq holda boshqarishda qiyinchilik tug'diradi. Mikroklimatning issiqlik parametrlarini nisbatan juda tez boshqarish uchun eng avval bino ichidagi havo temperaturasini o'zgartirish lozim bo'ladi. Konvektiv isitishda bu unchalik qiyin emas, chunki uning vaqt doimiysi (inertsiyasi) juda kichik.

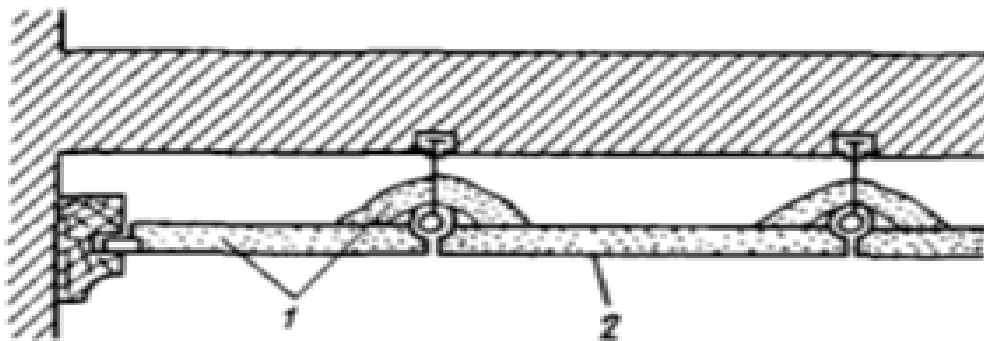
Yuqorida ko'rsatib o'tilgan kamchiliklarni yo'qotish maqsadida, kichik issiqlik inertsiyali nurlanish isitish qurilmalaridan foydalanish mumkin, bunda ikki xil echim bo'lishi mumkin: ilonizini suvoq qatlam ichiga joylashtirish, yoki issiqlikni uzatishda po'lat hamda boshqa turdagi metallardan tayyorlangan listlarni issiqlik elitgichlar o'tuvchi quvurga ulash yordamida amalga oshiriladi. Yashash va administativ binolarda qurilmaning sirtidagi o'rtacha temperatura 70°S dan past bo'lmasligi kerakligi va shunga ko'ra bu turdagi isitish past temperatura sirtli va kichik issiqlik inertsiyali nurlanish isitish qurilmalari qatoriga kiradi.

5.8. Isitish elementlari suvoq qatlam ichiga joylashtirilgan past temperatura sirtli va kichik issiqlik inertsiyali nurlanish isitish qurilmalari

Yevropada ilonizini tayorlashda po'lat quvurning diametri 3G'8 va $\frac{1}{2}$ dyumli, AQSh da esa mis quvurning ichki diametri 10 mm bo'ladi. Yana ham issiqlik inertsiyasini kamaytirish uchun bitmagan shiftga kremnezemist qatlamli list joylanadi, shishatola yoki boshqa issiqlik izolyatsion materialdan foydalaniladi.



5.17-rasm. Nurlanish isitish elementlari suvoq qatlam ichida
 1-beton; 2-g'ovak g'isht; 3-to'r 4-uch qatlamli suvoq 5-quvur 6-ikki qoplamli kichikdonli suvoq qopi yoki



5.18-rasm. Alyumin kassetali nurlanish isitish qurilmasi. 1-izolyatsiya 2-alyumin listi

Ilonizini montaj qilnishdan oldin shiftning tugallanmagan sirtiga simli to'r yoki tayyorlangan list qotiriladi, keyin montaj qilinadi, shift tozalanadi, agar izolatsion qatlam bo'lmasa tekislanadi. Shiftga uch qatlam 3 mm qalinlikda qurilishda ishlatiladigan qorishma aralashmasi quyidagi tarkibda, ohak, tsement va mayda qumga bir oz miqdorda yug aralashmasi qo'shilgan holda yotqiziladi. Undan keyin ikkinchi to'r sim qotiriladi va yuqoridagiga o'xshash aralashma bilan 5-6 mm qalinlikdagi suvoq qatlam suvaladi, shundan so'ng ohak va gips test suvoq yordamida tekislovchi qatlam yotqiziladi. Keyingi qavatni ko'pincha qopchiq qoplam bilan berkitiladi (5.17-rasm). Mis quvurdan foydalanilganda, shtukatur qoplamni tayyorlashda ohakli qorishmaga gips qo'shiladi, qatlam qalinligi taxminan 30 mm qilib olinadi.

5.9. Metall sirtli nurlanish isitish qurilmalari

Bunday qurilmalar asosan perforatsiyalashgan alyumin listlardan tayyorlanadi va osonlik bilan yig'ish–ajratish shitlari (panel) shaklida montaj qilinadi. Issiqlik sezgirligi va iqtisodiy nuqtai nazaridan qaragan holda shiftni to'liq yoki ba'zi qismi qoplash mumkin. Bu ikki holda ham shift bir butun ko'rinishni olishi kerak.

Qurilmaning konstruktsiyasi 5.18-rasmda ko'rsatilgan. Panelni binoga qaragan tarafida plita, boshqa tarafida tovush- va issiqlikizolyatsiya qoplam qavati joylashtiriladi. Shunday qilib, issiqlikelitgichning temperaturasi cheklangan, ya'ni panelning o'rtacha temperaturasi fizologik ruhsat etilgan qiymatdan katta bo'lmasligi lozim. Alohida panellarda (quvurga perpendikulyar) 1,5 mm kenglikda tirqish qoldiriladi, buning natijasida har bir panelda 9 sm² yuzali tirqish hosil bo'ladi, undan shift sirti va panel orasi ventilyatsiya havosini berk fazoga 8 sm balandlikda berishda foydalaniladi. Panelning yuklamasini qabul qiluvchi, bu havoni dastlabki isitishda quvurdan foydalanish mumkin, ba'zi panellar izolyatsiyasiz qoldiriladi. Tozalash va changlardan tozalash qulay bo'lishi uchun panellarni montaj qilishda ularni olishga imkoniyat yaratiladi. Paneldagi qisman qo'yilgan perforatsiya kiruvchi havoning ko'ndalang kesimni ortishiga shu bilan birga panelning tovushizolyatsiya xususiyatini oshiradi. Bunday turdagi nurlanish isitish qurilmalarini, Fangera isitish qurilmalari tizimi yoki metallokassetali deb ataladi.

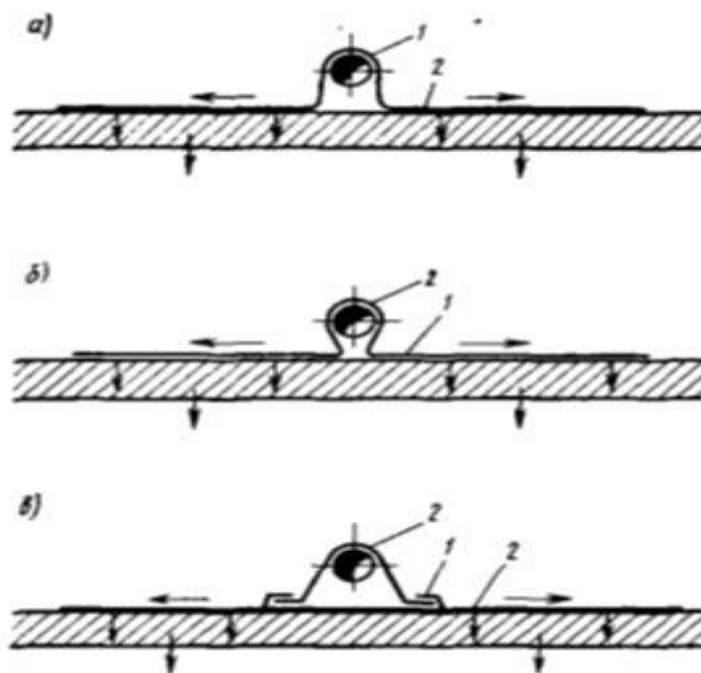
Kassetning og'irlik yuklamasini qabul qilish va issiqlikni uzatish uchun odatda yengil po'latdan qilingan, diametri $\frac{3}{4}$ dyumli gaz quvuridan foydalaniladi. Plitaning chekasiga o'rnatilgan prujinali qurilma unga kassetni qotirishni qisish yordamida amalga oshiradi. Bunday qurilma tizimi katta chiqimni talab qiladi. Ular asosan yuqori estetik darajadagi interer ega bo'lgan binolarni isitishda foydalaniladi.

5.10. Metall listli suvoq qoplamli nurlanish isitish qurilmalari

Bunday isitish qurilmalari ishlashida yaxshi issiqlik o'tkazuvchi xossasiga ega bo'lgan metall list, issiqlikni isitish quvuridan asosan gipsdan tashkil topgan suvoq qatlamiga issiqlik uzatiladi. Qabul qilingan yechimlar bir biridan qurilmaning quvur bilan alyuminli list va list bilan suvoq orasidagi bog'lanishga qarab o'zgaradi. Alyumin listning issiqlik o'tkazish koeffitsienti hamda quvurdan o'tuvchi (odatda uning diametri $\frac{3}{4}$ dan 1 dyuym gacha) issiqlik elitgichning issiqligi yuqori bo'lganligidan, suvoqning yupqa qatlamida teng temperatura tekis taqsimlanadi.

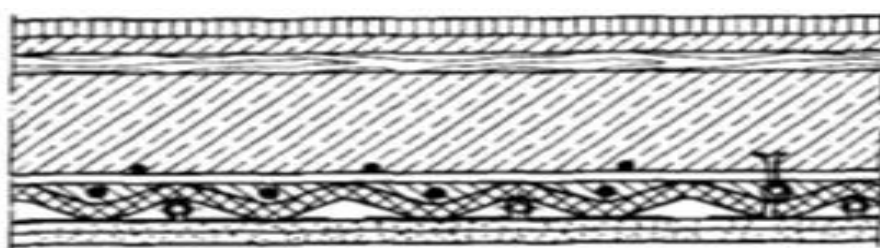
Isituvchi shiftning "Stramaks" tipidagi konstruktsiyasi (5.19-rasm) keltirilgan quvur va alyuminli lamel orasi siljuvchi, lamel va suvoq qatlam orasi qattiq adgezion. Temperaturalar farqi issiqlik elitgich va markaziy lamel linyasi orasida 8-12⁰C ni tashkil qiladi. Lamellar va egilgan listlar qurilish ishlari ketishi jarayonida osib qo'yiladi yoki shiftning osmasiga qotiriladi. Lomel ostidagi tekislikda egilgan listlar shiftni to'liq qoplaydi va bir vaqtning o'zida suvoqni ushlaydi. Birinchi suvoq qatlamni ma'lum ohakli aralashma yordamida tayyorlab gips bilan suv aralastiriladi. Suvoq aralashmasini shunday surtish kerakki u egilgan sirt bilan lomelni zichlashtirsin. Suvoqni tekislovchi qatlamda aralashma 5-6 mm qalinlikda surtiladi, aralashmaga kamroq gips va suv quyiladi. 5.21-rasmda IBIS panel tipi ko'rsatilgan. Panelning yuqori qismida izolyatsion qatlam joylashtirilgan u issiqlik isrofini kamaytiradi. Tugallanmagan shift bilan gips list orasida foydali balandlik 8 sm masofa qoldirilishi lozim. Bu holda issiqlik elitgichning eng katta temperaturasi 70⁰C dan oshmasligi kerak bo'ladi. Isitiluvchi shiftning soddalashgan konstruktsiyasi 5.22-rasmda keltirilgan, uning yechimi boshqacharoq. Bu yerda issiqlik beruvchi quvur havoli muhit qatlamiga joylashgan va o'zining issiqligini nurlanish va konvektsiya bilan beradi. Bu issiqlik uzatish usuli tabiiy bo'lib, yuqorida ko'rib chiqilgan isitiluvchi elementlarga nisbatan samaradorligi kamroq, lekin bu yerda temperaturaga nisbatan cheklash yo'q. Agar

shiftdagi havoli qatlamni isitishga mo'ljallansa, unga havo yuborish bilan birmuncha issiqlik kelishi oshadi.

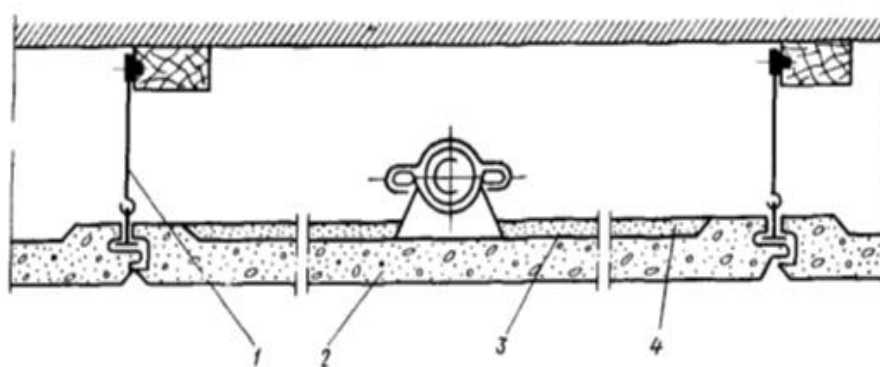


5.19-rasm. Suvoqni shiftga qotirish.

1-siljuvchi birikma; 2-mustahkam birikma.

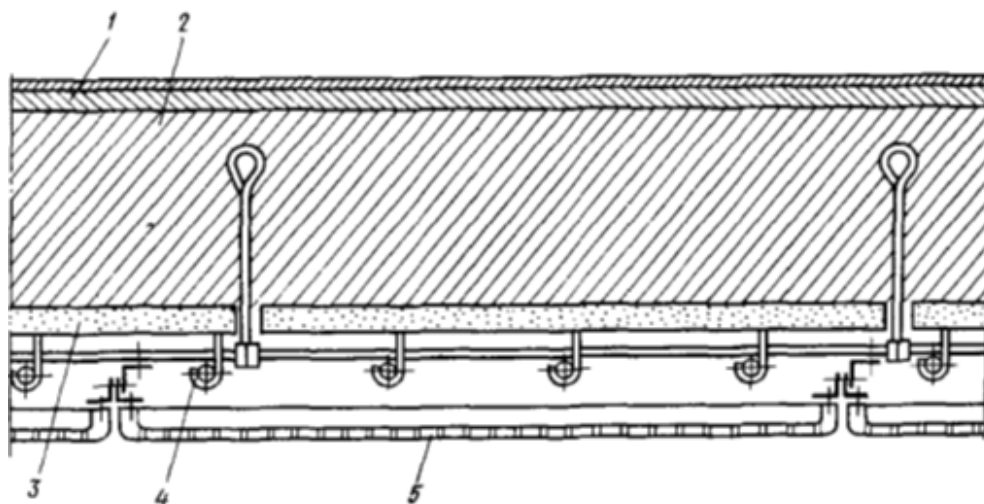


5.20-rasm. "Stramaks" kichik inertsiya turidagi isitish sistemasi



5.21-rasm. Yig'ilgan kichik inertsiyal sistemali IBIS tipidagi panel

1- osma; 2-gipsli list; 3-alyuminli list; 4-izolyatsiya.



5.22-rasm. Quvurdagi havo bilan isitiladigan nurlanish isitish tizimining soddalashtirilgan konstruksiyasi. 1-pol qatlami; 2-beton; 3-izolyatsion list; 4- isitish quvuri; 5-gips listi.

5.11. Elektr isituvchi oboilar

Bunday turdagi isitishning xarakterli tomoni past temperaturali sirtga va kichik issiqlik inertsiyali isitish qurilmasiga ega ekanligidir. Oboilar material ichiga ingichka elektr o'tkagich simi yoki pechatlangan elektr zanjirli materialdir. Elektr ta'minoti past voltli manba bilan ta'minlanadi (24 V).

Takrorlash uchun savollar

1. Past temperatura sirtli va katta issiqlik inertsiyali nurlanish isitish qurilmalarining konstruksilari qanday turlardan iborat bo'ladi?
2. Nurlanish bilan isitish qurilmasining shiftga o'rnatilish konstruksiyasi tushuntiring.
3. Devordan va poldan isitish qurilmasini tushuntiring.
4. Ilonizini tayyorlash va montaj qilish izohlang.

5-Bob bo'yicha rezyume

Ushbu bobda past temperatura sirtli va katta issiqlik inertsiyali nurlanish isitish qurilmalarining konstruksiyalariga oid bo'lgan tushunchalar va ta'riflar keltirilgan. Shuningdek, devordan va poldan isitish qurilmasiga oid bo'lgan tushunchalar va ta'riflar berilgan. Ionizini tayyorlash va montaj qilish to'g'risida fikr yuritilgan.

VI Bob. Beton ichiga joylashtirilgan nurlanish isitish qurilmalarining issiqlik o'tkazishini hisoblash

Mavzuning tayanch iboralari: suvoq, suvoq qoplami qavat, chiziqli issiqlik o'tkazuvchanlik, metallist, quvur, statsionar rejim, temperatura taqsimoti, o'rtacha temperatura.

Ushbu mavzuda statsionar rejim uchun temperatura taqsimoti va o'rtacha temperaturani hisoblashga tegishli tushuncha va ma'lumotlar hamda formulalar keltirilgan. Ko'p qatlamli beton qatlam konstruksiyasiga joylashtirilgan ilon izining temperatura taqsimoti qarab chiqilgan.

Beton ichidagi issiqlik o'tkazuvchining hisoblash usulini kichik issiqlik inertsiyali nurlanish isitish qurilmalariga qo'llaylik, qurilma suvoq yoki suvoq qoplami qavatiga joylashtirilgan bo'lsin.

Beton qavatida joylashtirilgan issiqlik o'tkazuvchining hisoblashda ikki xil holat bo'ladi:

beton qavatiga joylashtirilgan ilonizidan foydalanilganda issiqlik kelishi va temperatura chiziqli issiqlik o'tkazuvchanligi qonuni bo'yicha o'zgaradi deb qaraladi;

qator quvurlardan keluvchi issiqlik beton qatlamiga joylashtirilganda issiqlik o'tkazuvchanlik ikki o'lchamli deb qaraladi. Nurlanish isitish qurilmalarining konstruksiyalariga qarab qurilma sirtidagi temperatura o'zgarishini aniqlash talab qilinadi. Agar issiqlik elitgichning iloniziga kiruvchi va chiquvchi o'rtacha temperaturasini deb qabul qilsak isitishda foydalaniladigan suv temperaturasini hisoblash davomida alohida olingan quvurlar orasidagi temperaturani aniqlash lozim bo'ladi. Bu printsipdan foydalanib hisoblashda isitish quvuri beton, suvoq ichida yoki metall listlarga tegib turgan hol uchun qo'laniladi.

6.1. Statsionar rejim uchun temperatura taqsimoti va o'rtacha temperaturani hisoblash

Juda yupqa ($i=0,001-0,002$ m) va yuqori issiqlik o'tkazuvchanlik koeffitsientiga ega bo'lgan ($\lambda=50-100$ W/(m·K)) listni olaylik, bu holda Bio kriteriysining qiymatni

$$Bi = (\alpha / \lambda) \left(\frac{\delta}{2} \right) = (10/100)0,001 = 1 \cdot 10^{-4}. \quad (6.1)$$

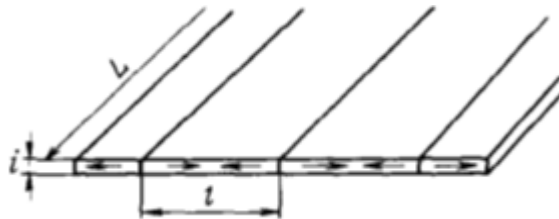
beradi. Solishtirish natijalari shuni ko'rsatadiki, ikki o'lchamli issiqlik o'tkazuvchanlikda Bi ning chiziqli issiqlik o'tkazuvchanligi qonuniga asosan hisoblash qiymati natijalaridan bir oz farq qildi, lekin amaliyotda ruhsat etiladigan qiymatga juda yaqin bo'ladi.

Ilonizini beton ichiga joylashtirilgan hol uchun bu chegarani qarab chiqaylik

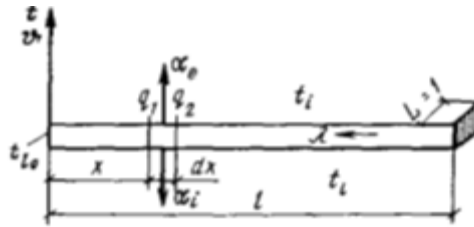
$$Bi = (10/1) \cdot 0,03 = 0,3. \quad (6.2)$$

Temperatura taqsimotini aniqlashda quyidagi mulohazalardan foydalanamiz:

- isitish qurilmasining yassi sirti juda katta, uning qalinligi $i \approx 0,07 - 0,08$;
- isitish qurilmasining materiali-beton, bo'lib gomogen va izotrop deb hisoblash mumkin;
- beton qatlami ichida bir - biridan l masofada isitish quvurlari joylashgan, birinchi yaqinlashishda polosali kenglik i qalinlikda deb, hisobga olmaslik mumkin va temperatura t_0 (6.1-rasm);
- beton qatlami ikki tarafdin t_i temperaturali muhitga tegib turadi (6.2-rasm);
- beton qatlamining issiqlik o'tkazish λ_i koeffitsienti, yuqoriga va pastga yo'nalgan issiqlik almashinish α_e va α_i koeffitsientlari mos ravishda o'zaro teng.



6.1-rasm. Nurlanish isitgich qurilmasining printsipial sxemasi.



6.2-rasm. Nurlanish isitgich qurilmasida temperatura taqsimotini hisoblash.

Simmetriya tekisligiga nisbatan issiqlik oqimi o'ng va chap tarafda ko'zgusimon qaytishga ega.

L_i ko'ndalang kesim yuziga ega bo'lgan issiqlik oqimi o'tishi, i polosali kenglikdan x masofadagi temperaturasi t_{10} ga teng:

$$q_1 = -L_i \lambda_i (dt/dx)_x. \quad (6.3)$$

Agar ortiqcha temperatura $\vartheta = t_{10} - t_i$ bo'lsa, unda

$$q_1 = -L_i \lambda_i (d\vartheta/dx)_x. \quad (6.4)$$

$L=1$ m tekislikda temperatura taqsimotini qarab chiqaylik, bunda

$$q_1 = -i \lambda_i (d\vartheta/dx)_x. \quad (6.5)$$

2 ko'ndalang kesim yuzidan $x+dx$ masofada joylashgan o'tuvchi issiqlik

$$q_2 = -i \lambda_i (d\vartheta/dx)_{x+dx}. \quad (6.6)$$

q_1 va q_2 -orasidagi issiqlik farqi

$$q_1 - q_2 = \vartheta dx (\alpha_i + \alpha_e) = -i \lambda_i [(d\vartheta/dx)_x - (d\vartheta/dx)_{x+dx}]. \quad (6.7)$$

Bundan

$$\frac{\alpha_i + \alpha_e}{i \lambda_i} = \frac{(d\vartheta/dx)_{x+dx} - (d\vartheta/dx)_x}{dx} = \frac{d^2 \vartheta}{dx^2} \quad (6.8)$$

$x \rightarrow 0$

Tenglamani chap qismi

$$(\alpha_i + \alpha_e) / i \lambda_i = m^2. \quad (6.9)$$

bu faqat musbat son bo'lishi kerak. Bundan ma'lum bo'lgan differentsial tenglamani hosil qilamiz

$$\frac{d^2 \vartheta}{dx^2} - m^2 \vartheta = 0 \quad (6.10)$$

Uning umumiy yechimi qaralayotgan hol uchun quyidagi ko'rinishni oladi:

$$\vartheta = C_1 e^{mx} + C_2 e^{-mx}. \quad (6.11)$$

$C_1; C_2$ doimiylarni chegaraviy shartlardan aniqlash mumkin,

$$x=0 \quad \vartheta = \vartheta_m. \quad (6.12)$$

Issiqlik oqimining simmetrikligidan o'rta chiziq $l/2$ da issiqlik o'tmaydi deb, ya'ni $x=l/2$

$$(d\vartheta/dx)_{x=l/2} = 0. \quad (6.13)$$

Birinchi shartga ko'ra

$$\vartheta = \vartheta_m = c_1 + c_2 \quad (6.14)$$

Bundan

$$c_1 = \vartheta_m - c_2 \quad (6.15)$$

Ikkinchi shartga ko'ra

$$(d\vartheta/dx)_{x=l/2} = m \cdot (C_1 e^{mx} - C_2 e^{-mx})_{x=l/2} = 0 \quad (6.16)$$

$$(d\vartheta/dx)_{x=l/2} = m \cdot [(\vartheta_m - C_2 e^{mx}) - C_2 e^{-mx}]_{x=l/2} = 0 \quad (6.17)$$

Bundan

$$\vartheta_m e^{mx} = C_2 (e^{mx} + e^{-mx})_{x=l/2} = 0 \quad (6.18)$$

$$C_2 = \frac{\vartheta_m e^{ml/2}}{e^{ml/2} + e^{-ml/2}} \quad (6.19)$$

$$C_1 = \vartheta_m - C_2 = \vartheta_m \left(1 - \frac{e^{ml/2}}{e^{ml/2} + e^{-ml/2}} \right) \quad (6.20)$$

Yoki

$$C_1 = \frac{\vartheta_m e^{-ml/2}}{e^{ml/2} + e^{-ml/2}} \quad (6.21)$$

(6.11) ga C_1 va C_2

$$\vartheta = \frac{\vartheta_m e^{-ml/2}}{e^{ml/2} + e^{-ml/2}} e^{mx} + \frac{\vartheta_m e^{ml/2}}{e^{ml/2} + e^{-ml/2}} e^{-mx} \quad (6.22)$$

$$\vartheta = \vartheta_m \frac{e^{m(l/2-x)} + e^{-m(l/2-x)}}{e^{ml/2} + e^{-ml/2}} \quad (6.23)$$

Quyidagi munosabatdan foydalanamiz

$$e^x + e^{-x} = ch \quad (6.24)$$

$$\vartheta = \vartheta_{10} \frac{chm[(l/2) - x]}{ch(ml/2)} \quad (6.25)$$

Bu natija chegaraviy shartni qanoatlantiradi, chunki $x=0$ da $\vartheta = \vartheta_m$ bo'ladi
 $x = l/2$

$$\vartheta_{10} \frac{d\vartheta}{dx} \frac{chm[(l/2) - x]}{ch(ml/2)} = -\frac{\vartheta_{10}}{ch(ml/2)} msh m[(l/2) - x] \quad (6.26)$$

$$-\frac{\vartheta_{10}}{ch(ml/2)} msh 0 = 0 \quad (6.27)$$

Oxirgi munosabat shuni ko'rsatadiki, o'rta chiziqdan issiqlik o'tmaydi. 1 kenglikdagi sohadagi temperatura taqsimoti 6.1-rasmda berilgan. Bu rasmdan o'rtacha temperaturani hisoblashda foydalanish mumkin. Bu yerda issiqlik almashinish koeffitsienti doimiy deb qaraladi, ya'ni 1 kenglikda o'zgarmaydi va uni o'rtacha kattalik bilan almashtirish mumkin. Bunda

$$\alpha_i(x) = \alpha_i; \quad \alpha_e(x) = \alpha_e.$$

U holda 1 polosa kengligida berilayotgan issiqlik miqdori quyidagicha aniqlanadi.

$$q = \int_0^l [\alpha_i(x) + \alpha_e(x)] \vartheta dx = (\alpha_i + \alpha_e) \int_0^l \vartheta dx = l \vartheta_k (\alpha_i + \alpha_e). \quad (6.28)$$

$$\vartheta_k = (1/e) \int \vartheta dx$$

$$= \frac{1}{l} \frac{\vartheta_{10}}{ch(ml/2)} \int_0^l chm\left(\frac{l}{2} - x\right) dx = \frac{1}{l} \frac{\vartheta_{10}}{ch(ml/2)} \left[-\frac{l}{2} - x \right]_0^l =$$

Bundan
$$= \frac{1}{l} \frac{\vartheta_{10}}{ch(ml/2)} \left[-\frac{1}{m} sh\left(m \frac{l}{2}\right) - shm \frac{l}{2} \right]; \quad (6.29)$$

$$\vartheta_k = \frac{1}{l} \frac{\vartheta_{10}}{ch(ml/2)} \frac{2sh(ml/2)}{m} = \vartheta_{10} \frac{th(ml/2)}{ml/2}; sh(-x) = -shx; shx/chx = thx$$

O'rtacha temperaturani (6.29) ga asosan hisoblashda, polosadan o'tuvchi issiqlikning $+x$ va $-x$ yo'nalishdagi ϑ_{10} temperaturasi beton qatlamiga tushadi va bu yerdagi issiqlik o'tkazuvchanlik qiymati, L kenglikdagi polosaning issiqlik berishiga mos keladi, ya'ni

$$-i\lambda_i (d\vartheta/dx)_{x=0} = (l/2) \vartheta_k (\alpha_i + \alpha_e). \quad (6.30)$$

bundan (6.29) ifodani olish mumkin bo'ladi. Agar o'rtacha temperatura katta bo'lsa, ϑ_{10} nisbatan qancha katta bo'lsa u holda

$$(l/2)\sqrt{(\alpha_i + \alpha_k)/i\lambda_i} = \frac{ml}{2}. \quad (6.31)$$

$\lim_{x \rightarrow 0} (thx/x) = 1$ bo'lganligi uchun fizikaviy nuqtai nazardan tushunarli: agar \mathcal{G}_{t_0} temperaturali polosalarni bir biriga zich qilib beton qatlamida joylashtirilsa ($l=0$) unda qatlamlarning o'rtacha temperaturasi ham \mathcal{G}_{t_0} bo'ladi. Agar l juda katta bo'lsa yoki cheksizlikka yaqinlashsa $\lim_{x \rightarrow \infty} (thx/x) = 0$ o'rtacha temperatura $\mathcal{G}_k = 0$ teng bo'ladi.

Qilingan hisoblashlar, shunday qilib, o'z-o'zidan yetarli emas, katta va kichik masofalarni yechishda, issiqlik manbaini joylashtirish kerak bo'ladi, shu davrgacha uni polosa deb atagan edik. Bu yerda to'g'ri tushunchani hosil qilish uchun, talabni qarab chiqish kerak bo'ladi, polosalardan (o'rniga keynchalik quvurdan foydalanamiz) ko'proq issiqlik olishni nazarda tutish kerak bo'ladi. Beton qatlamning issiqlik berishi o'rtacha temperaturalarda \mathcal{G}_k quyidagiga teng bo'ladi

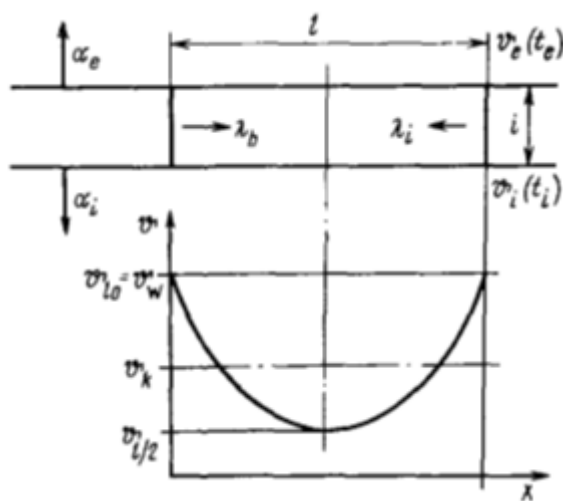
$$q_l = q_l + q_e = \mathcal{G}_k(\alpha_i + \alpha_e). \quad (6.32)$$

Bu issiqlik l kenglikdagi polosadan uning birlik uzunligiga beriladi, ya'ni

$$q_l = lq = l\mathcal{G}_k(\alpha_i + \alpha_e). \quad (6.33)$$

$$q_l = 2\mathcal{G}_{t_0} \frac{th(ml/2)}{ml/2}(\alpha_i + \alpha_e), \quad (6.34)$$

$$q_l = l\mathcal{G}_{t_0} \sqrt{(\alpha_i + \alpha_e)i\lambda_i} th(ml/2), \quad (6.35)$$



6.3-rasm. Nurlanish isitgich qurilmasi sirtidagi temperatura taqsimotini hisoblash.

Bu bog'lanishdan ko'rinadiki, agar quyida keltirilgan ko'rsatgichlarning qiymati qanchalik yuqori bo'lsa:

l m- keltirilgan polosada eng ko'p miqdorda issiqlik beradi,

ϑ_{i0} -polosaning ortiqcha temperaturasi,

l - polosaning kengligi,

λ_b -beton qatlamining issiqlik o'tkazish koeffitsienti,

$ml/2$ -koeffitsient (l polosalar orasidagi masofa).

Bunday usulda aniqlash taxminiy bo'lib, beton qatlam ichiga joylashtirilgan ilon iziga tadbiiq qilish uchun chiziqli issiqlik o'tkazuvchanlikda $Bi \leq 0,3$ bo'lgan shart qo'llanilgan, real hollarda haqiqatan ham taxminan beton ichiga kiritilgan quvur 0,06-0,08 m qalinlikda bo'lgan va diametri $d < i$ bo'lib, tabiiy holda polosa ko'rinishida bo'lmaydi, shu sababli shiftni isitishda samaradorligi kamayib ketadi. Ma'lum bo'lgan hisoblash usuli, bir-biridan juda katta farqlanuvchi natijalarni beradi va aniqroq natija ikki o'lchamli issiqlik o'tkazuvchanlikda hosil qilinadi. Quyida bayon qilinadigan usul yordamida, yaxshi taqribiy qiymatlarni $Bi = 0,3$ olish mumkin. Bunday usul yordamida hisoblashda, quvurni i qalinlikdagi polosaga o'xshash bo'lgan manba bilan almashtiriladi, simmetrik chiziqli quvur ostidagi temperatura tekisligi quyidagicha hisoblanadi. Quvur devorining ortiqcha temperaturasi ϑ_ω , beton qatlamning issiqlik o'tkazuvchanligini λ_b belgilaylik.

$$\vartheta_{i0} = \frac{\vartheta_\omega (\lambda_b / \delta_b)}{\alpha_i + \lambda_b / \delta_b} \quad (6.36)$$

Bu ifodaning surati va maxrajini λ_b / δ_b bo'lib quyidagini hosil qilamiz

$$\vartheta_{i0} = \frac{\vartheta_\omega}{1 + \alpha_i (\delta_b / \lambda_b)} \quad (6.37)$$

Bu kattalikni keyinchalik i qatlam qalinligidagi $l = 0$ chiziqdagi temperatura deb qaraymiz. Temperatura taqsimoti va o'rtacha temperaturani olishda, ϑ_{i0} qiymatini (6.36) va (6.37) qo'yib quyidagi hosil qilinadi:

$$\vartheta = \vartheta_{i0} \frac{chm[(l/2) - x]}{ch(ml/2)} = \frac{\vartheta_\omega}{1 + \alpha_i (\delta_b / \lambda_b)} \frac{chm[(l/2) - x]}{ch(ml/2)} \quad (6.38)$$

$$\mathcal{G}_k = \mathcal{G}_{i0} \frac{th(ml/2)}{ml/2} = \frac{\mathcal{G}_\omega th(ml/2)}{[1 + \alpha_i (\delta_b / \lambda_b)](ml/2)} \quad (6.39)$$

Kengligi l va uzunligi 1 m bo'lgan polosodan ajralgan issiqlik, ya'ni birlik uzunlikdagi quvurdagi qiymati quyidagi bog'lanish orqali aniqlanadi

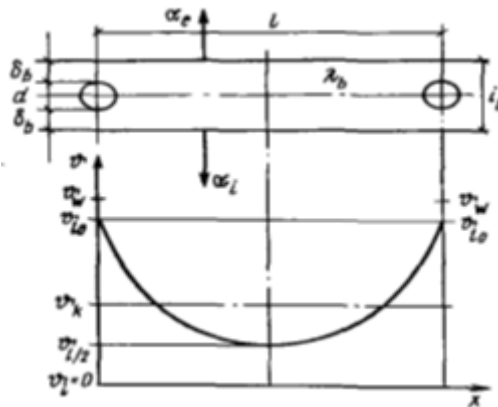
$$q_l = 2\mathcal{G}_{i0} \sqrt{(\alpha_i + \alpha_e) i \lambda_b} th \frac{ml}{2} = \frac{2\mathcal{G}_\omega}{1 + \alpha_i \delta_b / \lambda_b} \sqrt{(\alpha_i + \alpha_e) i \lambda_b} th \frac{ml}{2} \quad (6.40)$$

bu erda

$$m = \sqrt{\frac{\alpha_i + \alpha_e}{i \lambda_b}} \quad (6.41)$$

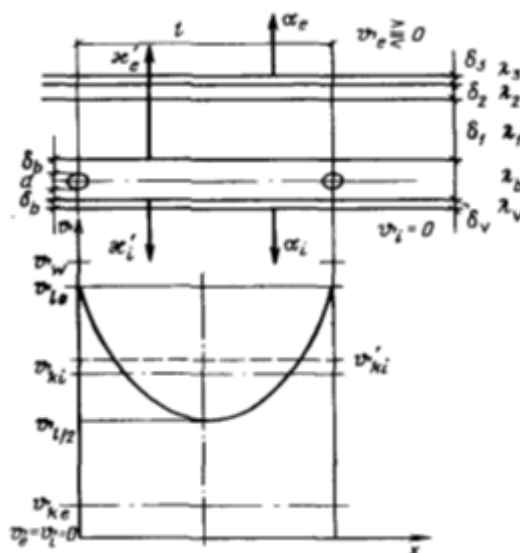
Ko'p qatlamli beton qatlam konstruksiyasiga joylashtirilgan ilon izining temperatura taqsimoti

Issiqlikning tarqalish jarayonini qarab chiqaylik. Yuqorida ko'rsatib o'tilganga o'xshash, issiqlik o'tkazishni beton qatlam amalga oshiradi, issiqlik atrof muhtdan ikki tomonlama keladi, uni xarakterlash uchun χ'_i va χ'_e koeffitsientlar kiritamiz. Beton qatlamidagi ortiqcha temperatura quvur o'qining simmetriyasida \mathcal{G}'_{i0} , o'rtacha temperatura \mathcal{G}'_k bo'ladi



6.4-rasm. Beton qatlami ichida qator joylashgan quvurning temperatura taqsimoti.

Suvoq qilingan beton qatlam oldida turgan odam uchun, beton qatlamining o'zgarayotgan qiymati emas balki, natijaviy suvoq qoplangan sirt qatlamidagi temperatura qiymatini aniqlash talab qilinadi. Uni hisoblash uncha qiyin emas.



6.5-rasm. Shiftdagi beton qatlami ichida qator joylashgan quvurning temperatura taqsimoti.

Shunday qilib,

$$m = \sqrt{\frac{\chi_i + \chi'_e}{i_b}} \quad (6.42)$$

$$g'_{l_0} = \frac{g'_\omega}{1 + \chi'_i \delta_b / \lambda_b} \quad (6.43)$$

$$g'_k = \frac{g'_\omega th(ml/2)}{[1 + \alpha_i (\delta_b / \lambda_b)] \frac{ml}{2}} \quad (6.44)$$

Statsionar issiqlik o'tkazuvchanlikning bog'lanishiga asosan quyidagicha yozish mumkin

$$g' \chi'_i = g \alpha_i \quad (6.45)$$

$$g'_{l_0} \chi'_i = g'_{l_0} \alpha_i \quad (6.46)$$

$$g'_k \chi'_i = g_k \alpha_i \quad (6.47)$$

Unda

$$g_k = g'_k (\chi'_i / \alpha_i) \quad (6.48)$$

(6.44) ifodadan foydalanib quyidagini hosil qilamiz

$$g_k = \frac{g'_\omega (\chi'_i / \alpha_i)}{[1 + \chi'_i (\delta_b / \lambda_b)]} \frac{th(ml/2)}{ml/2} \quad (6.49)$$

Surat va maxrajini χ'_i / α_i ga bo'lib va quyidagini

$$1/\chi_i' = 1/\alpha_i + \delta_v/\lambda_v \quad (6.50)$$

hisobga olgan holda

$$\mathcal{G}_k = \frac{\mathcal{G}_\omega}{1 + \alpha_i(\delta_b/\lambda_b + \delta_v/\lambda_v)} \frac{th(ml/2)}{ml/2} \quad (6.51)$$

Bu erda δ_v – suvoq qalinligi, m; λ_v – suvoqning issiqlik o'tkazuvchanlik koeffitsienti, W/(m·K). Keltirib chiqarilgan bog'lanish pol va devordan isitish tizimi uchun yaroqlidir. Agar bu bog'lanishni devordan yoki poldan isitishda foydalanmoqchi bo'lsak, u holda \mathcal{G}_m – o'rtacha temperaturani, \mathcal{G}_F – devorni, \mathcal{G}_p – polni isitish bilan belgilaymiz. Bu yerda indeks i temperaturani va fazoni isitadigan issiqlik oqimi yo'nalishini ifodalaydi, e-indeks esa qarama qarshi yo'nalishni bildiradi.

Beton qatlamli ko'pqavatli to'siqdagi konstruksiyalar ichiga joylashgan ilon izidan issiqlik kelishini hisoblash. Shiftdan isitish

Bu yerda issiqlik almashinishi shift ostida joylashgan muhitda sodir bo'ladi.

O'rtacha temperatura

$$\mathcal{G}_{Mi} = \frac{\mathcal{G}_\omega}{[1 + \alpha_{Mi}(\delta_b/\lambda_b + \delta_v/\lambda_v)]} \frac{th(ml/2)}{ml/2} \quad (6.52)$$

$$m = \sqrt{\frac{\chi_{Mi}' + \chi_{MI}'}{i\lambda_b}} \quad (6.53)$$

Pastga ajralayotgan issiqlik:

$$q_{Mi} = \alpha_{Mi}\mathcal{G}_{Mi} = \chi_i'\mathcal{G}_{Mi} \quad (6.54)$$

Pastdan isitilayotgan beton qatlamida statsionar issiqlik oqimidagi polning temperaturasi, beton qatlami temperaturasining o'zgarishini bo'ylanma yo'nalishda bo'ladi deb hisoblab $\alpha_{Me}\mathcal{G}_{Me} = \chi_{Me}'\mathcal{G}_{Me}$ quyidagicha aniqlanadi.

$$\mathcal{G}_{Me} = \mathcal{G}_{Mi} \frac{\chi_{Me}'}{\alpha_{Me}} = \mathcal{G}_{Mi} \frac{\alpha_{Mi}}{\chi_{Mi}'} \frac{\chi_{Me}'}{\alpha_{Me}} \quad (6.55)$$

$$\mathcal{G}_{Me} = \mathcal{G}_{Mi} \frac{\alpha_{Mi}}{\alpha_{Me}} \frac{\chi_{Me}'}{\chi_{MI}'} \quad (6.56)$$

Ajralayotgan issiqlikn quyidagi formuladan hisoblash mumkin bo'ladi

$$q_{Me} = \alpha_{Me} \vartheta_{Me} = \chi'_{Me} \vartheta_{Mi} \quad (6.57)$$

Pastki qatlamlarga issiqlik berish koeffitsienti

$$\chi'_{Mi} = \frac{1}{(1/\alpha_{Mi}) + (\delta_v / \lambda_v)} \quad (6.58)$$

$$\chi'_{Me} = \frac{1}{(1/\alpha_{Me}) + \sum (\delta_n / \lambda_n)} \quad (6.59)$$

Takrorlash uchun savollar

1. Statsionar rejim uchun temperatura taqsimoti va o'rtacha temperaturani qanday hisoblash mumkin bo'ladi?
2. Ko'p qatlamli beton qatlam konstruktsiyasiga joylashtirilgan ilon izining temperatura taqsimoti qanday aniqlanadi?

6-Bob bo'yicha rezyume

Ushbu bobda nurlanish bilan isitish qurilmalarining statsionar rejim uchun temperatura taqsimoti va o'rtacha temperaturani hisoblash usuli qarab chiqilgan. Ko'p qatlamli beton qatlam konstruktsiyasiga joylashtirilgan ilon izining temperatura taqsimoti hisoblashga oid bo'lgan tushunchalar va ta'riflar keltirilgan.

VII Bob. Nurlanish bilan isitish tizimlarida hosil qilingan issiqlik sezgirligini nazorat qilish

Mavzuning tayanch iboralari: issiqlik sezgirlik, nazorat qilish, o'zini sezish, yoqimlilik, akustik faktor, temperatura, namlik, havoning harakatchanligi, ko'rishning ta'siri, ranglar, gigenik faktorlar, kunning rejim faktori, iqtisodiy faktorlar, texnik parametr, infraqizil nur, komfort.

Ushbu mavzuda nurlanish bilan isitish tizimlarida hosil qilingan issiqlik sezgirligini nazorat qilishga tegishli tushuncha va ma'lumotlar keltirilgan. Nurlanishning odam organizmiga ta'siriga tegishli bo'lgan malumotlar, tushuncha, ta'riflar to'g'risida fikr yuritilgan.

7.1. Umumiy holat

Turli xil isitish usullarini ishlab chiqishda, keyingi yillarda issiqlik sezgirligi va inson o'zini sezishini baholash ilgari surilmoqda. Bu yerdagi ikki tushunchani ko'p hollarda chalkashtirib yuboriladi, berk bino ichida inson o'zini sezishi deganda, issiqlikni sezishi bilan bog'liq bo'lib uni texnik qurilmalar yordamida boshqarish mumkin ekanligi tushiniladi.

Dastlab asosiy tushunchalarni bilib olishga harakat qilamiz.

“Issiqlik sezgirlik” va “o'zini sezish” ko'p hollarda bu tushunchani “yoqimlilik” deb qabul qilinadi. Bedford [4] ta'rifiga ko'ra, “yoqimlilik” o'zini sezish – sub'ektiv sezish bo'lib, tashqi kompleks faktorlar ta'sirida insonlarda yuzaga keladi.

Berk bino ichida insonlarning o'zini sezish degani, ko'p faktorlar bilan bog'liq bo'lgan, turli usullar bilan ularni guruhlashtirish mumkin bo'lgan tushuncha hisobga olinadi.

Uni odatda quyidagi xarakteristikalar yordamida aniqlash mumkin bo'ladi:

-akustik faktorlar;

- temperatura;
- namlik;
- havoning harakatchanligi;
- ko'rishning ta'siri;
- ranglar;
- gigenik faktorlar;
- kunning rejim faktori;
- iqtisodiy va boshqa faktorlar.

Albatta bularning har birini alohida o'rganish juda qiyin. Kishilarning organizmiga bu alohida faktorning ta'sirini keyinroq qarab chiqamiz. Inson organizmining atrof muhitga moslashishi – kompleks jarayon bo'lib, alohida faktorlarning o'zaro bog'liqligi, bularning birgalikdagi ta'sirini esa organizm sezadi.

Texnik nuqtai nazaridan asosiy faktorlar sifatida o'zgartiruvchi ta'sirlargina hisobga olinadi. Ularga quyidagi omillarni kiritish mumkin:

- havo temperaturasi;
- uning fazoda vaqt bo'yicha taqsimlanishi;
- atrof - muhit sirtining o'rtacha radiatsion temperaturasi;
- havoning nisbiy namligi;
- havoning harakat tezligi (harakatchanlik);
- ichki issiqlik mahsuloti;
- issiqlik chiqarish;
- inson tanasidagi issiqlikni boshqarish;
- kiyimlarning izolyatsiyalash usuli va uning bug'lanishga ta'siri.

Keyingi ikki faktor inson organizmini moslashishi bilan bog'liq bo'lib, u issiqlik balansini ushlab turish orqali qaralganda quyidagi ko'rsatgichlar bilan aniqlanadi:

- inson tanasining issiqlik mahsuloti;
- ishlash sharoiti bilan bog'liqligi;
- uning yoshi;

- polga va x.k. (ya'ni texnik issiqlikning mahsuldorligining o'zgartirish mumkin emas);

- inson tanasidan issiqlikning ajralishi, u ko'p hollarda kiyim turiga bog'liq bo'ladi;

- bulardan tashqari yuqorida ko'rsatib o'tilgan ko'rsatgichning birgalikdagi ta'siri.

Yoqimli issiqlik sezgirligi standart bo'yicha quyidagicha ta'riflanadi: "yoqimli issiqlik –bu shunday holatki, atrof muhitning temperaturasini qanoatlantiradigan ifodadir". Shunga ko'ra issiqlik sezgirlikni baholashda quyidagi masalani yechishga to'g'ri keladi: berilgan kiyimda inson tanasidagi issiqlik mahsuloti va berilgan ishni bajarishda texnik parametrlarni hosil qilish, kishilarda issiqlik ajralishi ko'pincha yoqimlilikning shakllanishiga sabab bo'ladi va uni issiqlikning sezgirligi deb qabul qilinadi.

Nurlanish bilan isitishda issiqlik sezgirligini ta'sirini ko'p olimlar o'rganishgan bo'lib, ularning ichida fizologlar, injenerlar va psixologlar bo'lgan. Nurlanish energiyasining ta'siri to'lqin uzunligiga, nurlanishning intensivligiga va davomiyligiga bog'liq bo'ladi. Bunday fotokimyoviy yoki issiqlik ta'siri natijasida tirik organizmda yutilish jarayoni boshlanadi. Fotokimyoviy ta'sirda intensivroq qismi ultrabinafsha sohaga nurlanishida sodir bo'ladi, uzun to'lqinli sohada issiqlik ta'siri ko'proq bo'ladi.

Nurlanish organizmga teri orqali o'tadi. Terining turli qatlamlari nurlarni turlicha qaytaradi va yutadi. Uzun to'lqinli infraqizil nurlarning kirib borishi sezilarli darajada qisqa to'lqinli nurlarga nisbatan kamayadi. Terining yutilish qobiliyati namlik bo'lganligi sababli juda yuqori bo'lib, daslabki tushuvchi nurning 90% terida yutiladi.

Terining eng yuqori tashqi qatlamlarida nerv retseptorlari bo'ladi, u issiqlikni juda yaxshi sezadi. Infraqizil nurlar bu retseptorlarni uyg'otadi va inson issiqlikni sezadi [5].

Infraqizil nurlar mahalliy va umumiy ta'sir ko'rsatadi. Teriga qisqa to'lqinli infraqizil nurlanish ta'sir qilgan joyida qizarishi kuzatiladi, u nurlanish joyda 2-3

sm atrofida reflektiv nurlanadi. Buning asosiy sababi kapilyar idish kengayadi va natijada qon o'tishi kuchayadi. Nurlanish joyda tezda shishlar paydo bo'ladi keyinchalik ular tuganaklarga aylanadi. Infraqizil nurlar ta'siridan 1-2 oy o'tgandan so'ng tuganaklar yo'qoladi, uzun to'lqinli infraqizil nurlarda esa 2 haftada yo'qoladi [6].

Qisqa to'lqinli infraqizil nurlar ko'rish a'zolariga tushsa 0,67-0,14 mkm o'zgarishlar bo'ladi, 1-3 yil o'tgandan so'ng katarakt tasvirlar hosil qiladi. Fotokimyoviy yoki issiqlik ta'sirida bu o'zgarishlar yaxshi oxirigacha o'rganilmagan.

Uzun to'lqinli infraqizil nurlar terining eng yuqori qatlamida yutiladi va faqat oddiy issiqlik ta'sirini hosil qiladi. Nurlanishning reflektiv reaksiyasini organizm qisimlariga ta'siri: asosan yuzga; burunning yosh keluvchi kapilyariga kengayishiga; ho'llashga; burinning ichki qislari yo'llarini qisqartirishga, natijada havo olish qiyinlashishga olib keladi va chanqash yuzaga keladi. Bunday reflektiv reaksiya vujudga kelishi atrof-muhit temperaturasini komfort holatdan yuqori bo'lganda sodir bo'ladi. Oldinlari havo temperaturasi va uning changlari qichishishni yuzaga keltiradi deb o'ylar edilar [16].

Infraqizil nurlanishning ta'sirida teri va teriostidagi 0,2-0,4 mm chuqurlikdagi qatlamda kapilyarlar kengayishi natijasida isish bo'ladi. Buning ta'sirida sirkulyatsiya qiluvchi qon isiydi. Issiqlik berish kuchayadi atrof muhit temperaturasi ta'siriga bog'liq holda, sel quyishi hosil bo'ladi. Bunda pulsning chastotasi ham oshadi. O'pkadagi havo almashinishi, qon bosimi, EKG o'zgarmaydi [7]. Moddalarning almashinishi olingan tajribalarda bir xil emas. Ba'zi mualliflar [7] infraqizil nurlanish ta'sirida kislorodni istemol qilish kamayadi desa, boshqalarning fikriga ko'ra [8] uni oshadi deb hisoblaydilar. Infraqizil nurlarning ta'sirida terining temperaturasi oshadi, bu o'zgarish odam organizmining turli qismida turlicha bo'ladi [7].

Qo'l va yuzadagi teri nurlantirilsa, dastlabki vaqtidagiga nisbatan temperatura oshadi, bo'yinning orqa tarafida temperatura nurlanishdan oldingi temperaturadan pasiyadi. Agar infraqizil nurlanish qoringa yo'naltirilsa,

akklimatlashmagan odamlarda yurak arteriyasidan shikoyat qilishadi, qorinda og'riq seziladi peristalku vujudga keladi, ichakda spazmalar vujudga keladi, bulardan tashqari uyqu kelishi kuchayadi [43]. Infraqizil nurning intensivligi 308 W/m^2 bo'lgan, va 20 minut davomida nurlantirilganda ikki kishining talvasaga tushishi va simntolik belgilar bo'lishi kuzatilgan, eslash qobilyatini yo'qotgan.

Yuqorida takidlab o'tilgandek, hayvonlar va insonlarga infraqizil nurlar ta'sir qildirilsa teri temperaturasining ko'tarilishi kuzatiladi. Nurlanishning davomiyligini shunday tanlandiki, u 5°C temperaturadan oshmasin. Katta hayvonlarda katta intensivlikda temperaturaning ortishi mayda hayvonlarga nisbatan tezroq bo'ladi [9]. Infraqizil nurlanish organizmning biologik immuniteti reaksiyalarning xususiyatlarini o'zgartiradi. O'rtacha intensivlikda $210\text{-}260 \text{ W/m}^2$, to'lqin uzunligi 3 mkm ta'sirida organizmda tabiiy tanaga qarshi tasir tezlashadi [9], agglyutinatsiya jarayoni ortishi tezlashadi. Uzoq vaqt nurlantirilganda, antitel shakillanish tezligi dastlabki holga qaraganda nisbatan sekinlashadi, bu degani adaptatsiyani bildiradi. Nurlanish bilan isitiladigan xonadagi kishilarga havfli bo'lmasligi uchun qulay sharoitli mikroklimat hosil qilish kerak. Albatta kasalxona palatasi, yashash xonasi, administrativ xona, o'quv binolari, bolalar bog'chasi va h.k.ning talablar turlicha bo'lib, shunga ko'ra bu xonalarning funktsiyalari ham turlichadir.

Umumiy gigena talablarini nurlanish bilan isitiladigan xonalar uchun qarab chiqaylik. Ko'pchilik mualliflar tomonidan isitiladigan sirtni isitishda ruhsat etilgan temperaturasi orqali ifodalashga harakat qilinadi. Gontsenbax [10] bo'yicha u $30\text{-}35^{\circ}\text{C}$ ni tashkil qiladi.

M.Ritshel va Rayssa [11], 2,7 m balandlikli xonada isitish paneli shiftda joylashtirilganda isitish qurilmalari uchun 35°C ni taklif qilgan. Ventsel va Myuller [12] shift sirtidagi isitish qurilmasining temperaturasi 37°C katta bo'lmasligini takidlab o'tgan.

Gromosov gigenik talab darajasini differentsiallaydi [13]: to'liq isitishda ruhsat etilgan temperatura sirtida 25°C , shiftdan isitiladigan binolarda balandligiga qarab 3,2-3,3 m bo'lsa 30°C tanlangan. Isitish qurilmasi tashqi devorga oyna

oldiga o'rnatilganda 40-45 °C, ichiki devorga o'rnatilganda 35-40°C, Brus [14] shiftga o'rnatilgan nurlanish isitish qurilmasi uchun ruhsat etilgan temperaturasi sirti 41°C Krenko [15], shiftdagi nurlanish qurilmasining ruhsat etilgan temperaturasi aniqlashda xona sirtidagi temperatura bilan aniqlashni va uning balandligini hisobga olishni taklif qildi. U o'zining jadvalini taklif qildi, bu jadvalda maksimal ruhsat etilgan temperatura panelning faktorlariga bog'liqligi ko'rsatilgan. Jadvalda keltirilgan ma'lumotlar panelni issiq suv bilan isitish holati uchun berilgan. Bunda shiftning elektr isitishida temperatura chegarasi 50°C deb olingan [15].

Adabiyotlarda maksimal ruxsat etilgan nurlanishning issiqlik miqdori, insonlar boshi uchun komfort sharoit mos ma'lumotlar keltirilgan. Bradtke [16] ma'lumotlariga asosan o'zini yaxshi sezish uchun inson boshining sirtidan 81-105 W/m² chegarada issiqlik miqdori ajralishi kerak. Nurlanish issiqligining intensivligi kishining yuziga tushganda 350 W/m² dan ortmasligi kerak.

Goromosov [13] komfort sharoit bo'lishi uchun boshga keluvchi issiqlik miqdorini qiymat 112-175 W/m² bilan ifodalanishini ko'rsatib berdi. Agar ko'proq issiqlik miqdori tushsa unda o'zini sezish yomon bo'ladi, bunda bosh og'rishi, bosh aylanishi yuzaga keladi. Kollmar [17] xuddi shunga yaqin bo'lgan kattaliklarni keltiradi, u yuqori chegarani 550 W/m² deb belgilaydi. Bedford ma'lumotlariga ko'ra [4], bosh balandligidagi nurlanishning o'rtacha intensivligi 126 W/m² oshmasligini ko'rsatib berdi.

Uiggs [18] ham nurlanish bilan isitishda boshga ko'p issiqlik keltirilmasligini takidlab o'tgan. Kamford sharoit talablaridan biri temperatura taqsimotini xonada teng taqsimlanishidir. Nemetslarning maqollaridan birida berilishicha "Oyoq issiqda, bosh –sovuqda, vrach va aptekachi ochlikda yashaydi"- demak odamlar o'zlarini yoqimli sezishlari uchun oyog'i boshga nisbatan issiq bo'lishi, bu kasallanishning oldini oladigan kafolatdir. Ko'pchilik mualliflar ruxsat etilgan temperatura farqini havo uchun olishda pol va boshning balandligi orqali olishni ma'qul ko'radilar.

Krenko [15], hisoblashi bo'yicha shiftda isitish nurlanishi bilan isitishda o'rtacha radiatsion temperatura boshning balandligi bilan pol balandligiga solishtirilganda $2,8^{\circ}\text{C}$ dan ortiq bo'lmasligini takidlab o'tadi.

Beford [4] ham, havo temperaturasini bosh balandligidan polning balandligi yuqori bo'lmasligini takidlab o'tadi. Kollmaraning fikriga ko'ra [19] havo temperaturasi bosh balandligida, pol temperaturasidan $2,8^{\circ}\text{C}$ ortiq bo'lmasligini aytib o'tgan. Rubinning [20] ma'lumotlariga ko'ra temperatura farqi $2-3^{\circ}\text{C}$ dan katta bo'lmasligi takidlab o'tiladi.

Vetoshkinaning [21] bu yo'nalishdagi ishlarida ko'rsatilishicha oyoqning temperaturasi pol temperaturasiga teng bo'lganda, tik yo'nalishdagi havo temperaturasining taqsimoti xonaga bog'liq ekanligini ko'rsatib o'tiladi. Agar pol temperaturasi $15-17^{\circ}\text{C}$ bo'lsa, temperaturalar farqi esa $6,8^{\circ}\text{C}$ bo'lsa, 3 soatda oyoq uchidagi temperatura 7°C gacha pasayadi. Kamfort sharoit yaratish uchun havoning maksimal temperaturasidagi farq, pol va boshdagi tik yo'nalish bo'yicha 3°C katta bo'lmasligi kerak bo'ladi. Polning temperaturasi 16°C bo'lganda oyoqning barmoqlaridagi temperatura pasaymagan. Ko'pgina tadqiqotchilar qanday imkoniyat borligini aniqlash maqsadida, nurlanish bilan isitishning qanday yutug' va qanday kamchiliklari birligini gigenik nuqtai nazardan o'rgandilar va qanday nurlanish isitishda sanitariya talablariga javob berishini aniqlashga harakat qildilar.

Rishtel [22] va Gontsenbax [18] nurlanish bilan isitishda gorizontal va vertikal temperatura taqsimoti, radiatorli isitishga nisbatan tekis bo'lishini takidlab o'tishadi. Isituvchi sirtning temperaturasi hech qachon yuqori temperaturaga yetmaydi, changning tarqalishiga yo'l qo'ymaydi, bu ko'rsatgichlar uning mahalliy isitish qurilmalaridan afzal tomonlarini ko'rsatali. Veranona fikriga ko'ra [23], nurlanish bilan isitishda binoning to'siq sirti temperaturasi xona ichidagi havo temperaturasidan 3°C ga yuqori bo'lib, bu vaqtda konvektiv isitish kam bo'ladi.

Gromovannng ko'rsatishicha [13] nurlanish bilan isitishda komfort sharoit past temperaturalarda bo'ladi. Nurlanishda inson organizmidan issiqlik ajralishi panelli isitishda kamroq, ya'ni to'siq sirti tomon yo'nalishda kamayib boradi,

natijada havo va teri temperaturalari teng taqsimlanadi. Komfort sharoitda konvektiv isitishda teri va tanadagi harorat farqi 4-6⁰C bo'ladi, nurlanish bilan isitishda esa xonaning o'rtacha temperaturasi 18 ⁰C bo'lsa, bu farq yana ham kamayadi. Nurlanish bilan isitishda xona ichidagi havo toza, chunki havo oqim tezligi kichik bo'ladi, shu sababli changni ifloslantirish kamroq bo'ladi.

Tixomirovaning [24] kuzatishlarida taxminan bir xil o'lchamli binolar olingan bo'lib, shiftga joylashtirilgan nurlanish isitish qurilmasi joylashgan binoga qaraganda, markaziy isitish sistemasida isitiladigan binodagi havo tarkibidagi bakteriyalarning miqdori yuqori ekanligi aniqlangan.

Ponomareva [25] va Gromosov [13] hisoblashlariga ko'ra, shiftga o'rnatilgan isitish qurilmalariga nisbatan devorga o'rnatilgan nurlanish isitish qurilmasi ko'proq yoqimli ekan. Gromosov [13] taklifiga ko'ra bolalar tashkilotlariga to'liq isitish qurilmalari, devorga o'rnatilgan panellar bilan isitish yashash binolariga, kasalxonalarni isitishda shiftga o'rnatilgan isitish qurilmalaridan foydalanishni taklif qildi.

Baksmana [3] administrativ binolar shiftga o'rnatiladigan isitish qurilmalari bilan isitilganda oyna oldidagi ishchilarning oyoqlari soviganligi aniqlandi.

Menxarta [26] administrativ binolarning shiftga o'rnatilgan qurilmalarini kuzatib, yuqori qismdagi jismlar asosan bosh juda ko'p issiqlikni oladi, bu o'z navbatida ishning mahsuldorligini kamaytirishi va uyquni keltirishini aniqladi.

Granjana kuzatishlarida [27] administrativ binolardagi shiftli isitishda ishchilar norozilik bildirdilar (quruq havo, ko'p issiqlik yuqoridan beriladi), bu norozilik ob'ektiv asoslanmagan edi. O'quv binolarida shiftda isitish bo'yicha norozilik bo'lmadi.

Ronge [28] kuzatishlari bo'yicha, issiqlik sezgirlik o'quv binosidagi nurlanish va konvektiv isitishda bolalar, nurlanish bilan isitishni yoqtirishdi. Keltirilgan ma'lumotlardan shu narsa ko'rinadiki, shiftdan nurlanish bilan isitish bo'yicha bir xil fikr yo'q va bu erda keltirilgan fikrlarning ko'pchiligiga sub'ektiv issiqlikni sezish orqali baho berilgan, ob'ektiv fizologik kuzatishlar natijalari esa [12,29,24,3,26,30] da berilgan. Ma'lum sharoitlarda atrof muhitning insonga

ta'sirini o'rganib boholashda subektiv kuzatishga asoslanish mumkin emas. Nurlanish bilan isitish bo'yicha adabiyotlarda juda kam fizologik kuzatishlar yoritilgan. Ko'p hollarda kuzatishlarda tana va teri temperaturasi o'lchangan (peshona, burun, ko'krak, kaftning ikki tarafi, qo'l va oyoq barmoqlari).

Nilsen [31], nurlanishning miqdori ortishi bilan tana temperaturasining issiqligi ortishini, terining o'rtacha temperaturasi ko'tarilishi, pastki chegaraga yaqin joyda terining o'rtacha temperaturasidan pastroq temperatura hosil bo'lishini aniqladi.

Vissa [7], ma'lumotlariga ko'ra issiqlik nurlanishi ta'sirida tananing turli qismlaridagi temperatura turlicha bo'ladi, misol uchun terining yuz va qo'l qismida nurlanish qayerdan bo'lishiga qaramasdan oshadi.

Tsaryuk [29], atrof muhitning yuqori temperaturali bolalar temperatura balansiga ta'sirini o'rgandi. Uni aniqlashicha 28 va 30⁰C; 36 dan 42 gacha bolalarning sutkalik issiqlik mahsuldorligi 0,68-0,79 W/kg va mos ravishda 0,62-0,70 W/kg bo'lgan. Peshona va ko'krak qafasi temperaturasi 1,5-2⁰C ga ko'tarilgan, kaft 3-4⁰C ga pasaygan. Bu shuni ko'rsatadiki nurlanishda issiqlik ajralishida qiyinchilik tug'iladi.

Strij [31], bolalarga temperatura taqsimotini gorizontali yo'nalish bo'yicha ta'siridagi issiqlik holatini o'rgandi. Agar gorizontali bo'yicha temperatura farqi yuqori bo'lsa, u holda ikki qo'ltiq turlicha bo'ladi va sutkalik tebranish qo'ltiqlarda tushish ham turlicha bo'ladi. Terining ikki tarafidagi temperatura ham turlicha bo'ladi. Agar gorizontali tekislikda havo temperaturasi farqi katta bo'lmasa, bolalar orasida shamollash kasaligi soni ortgan.

Saltikova [33], sovuq atrof muhitda terining oxirida temperatura pasayishini kuzatdi. Ponamareva [25], terining temperaturasini kuzatdi va nurlanish bilan isitishda kamfort sharoit hosil qilishni aniqladi, agar isitish shiftli yoki devorga o'rnatilgan panel yordamida amalga oshirilsa temperatura o'zgarmaydi.

Teri chegarasida issiqlik va sovuqlikka nisbatan qarshilik kuchayadi. Tsaryuk [29], buni kuzatish uchun 2-3⁰C vannada oyoqni 10- minut davomida suvdagi temperaturasini aniqladi va yuqori temperaturali havoli muhitda isitishda

oyoq kuchli va uzoq davom etdi. Yanada sovuqroq havoli muhitda qo'lni sovutganda u kuchliroq va ular kechroq dastlabki temperaturaga tenglashdilar.

Strij [31], 3-6 sinf o'quvchilarini stereotip sharoitda refleksini standart issiqlik miqdorini aniqlashni ishlab chiqdi. O'ng oyoqni tekshirishda 1 min davomida 10⁰C suvli vanaga botirdi, chap oyoqni esa –suvning temperaturasi 38⁰C bo'lgan vanaga botirdi. Shundan so'ng 50 min davomida har 10 min da temperaturani kuzatdi qo'ltiq osti terlashi, kaftlar kukrak qafasini, burun va og'izning suv keluvchi qatlamini kuzatdi.

Asimmetrik issiqlik muhiti, simmetrik issiqlik ta'siriga nisbatan kuchli intnensiv temperatura o'zgarishni chegarada hosil qildi. Bundan tashqari ter hosil bo'lishi va namlikning o'zgarish natijasida terining elektr qarshiligi o'lchandi [29,24,13,34]. Bulardan tashqari pulsning chastotasini o'zgarishi, EKG, qon bosimi va o'pkada havo almashinishiga issiqlik nurlanishining ta'siri ko'rib chiqdi.

Saggs [1], ham issiqlik nurlanishi ta'sirida nafas olish chastotasi, puls va kislorod istemol qilishni o'rgandi. Farq puls chastotasining o'zgarishi jismoniy ish bajarganda issiq va sovuq muhitlarda kuzatildi. Tabiiy sharoitda puls juda kichik bo'ldi. Nafas olish chastotasi va kislorod istemol qilish issiqlik nurlanishiga bog'liq emas ekanligi, har qanday atrof muhit uchun aniqlandi. Goromosov [13], Ponomareva [25] va Tsaryuk [29] lar ham puls chastotasi o'zgarishi va nafas olish va gaz almashinishi nurlanish issiqligida o'rganishdi, lekin komfort sharoitda cheklanishlar kuzatilmadi.

7.2. Inson tanasining issiqlik mahsuloti

Inson tanasida yonishga o'xshash jarayon sodir bo'ladi va uning natijasida energiyaning chiqishi kuzatiladi, uning bir qismi issiqlik ko'rinishida bo'ladi, qolgan qismi esa foydali jismoniy ish bajarishda $0,42 \cdot 10^{-5} \text{ m}^3/\text{s}$ sarflanadi. Katta yoshli kishilarda tinch holda normal sharoitda modda almashinishida kislorod ajralsa, bo'ladi. Fizologlarning aniqlashicha energiya mahsuldorlik inson tanasidagi kislorodni isrof qilishga sarflanadi. Agar issiqlik kislorod yonishida

ajralsa uni $21 \cdot 10^3 \text{ J/m}^3$ tenglashtirish mumkin bo'ladi, u holda isrof qilingan energiya 88 W [1]. Muskullar bilan ish bajarganida tinch holatga nisbatan kislorodni ishlatish bir necha marta ko'proq bo'ladi. O'rtacha kishi tinch holatga nisbatan qisqa vaqt davomida kislorodni 12 marta ko'p isrof qilishi mumkin, ya'ni $0,5 \cdot 10^{-4} \text{ m}^3/\text{s}$, 1060 W ga mos keladi.

Modda almashinishi natijasida foydali ta'sir koeffitsienti ko'p hollarda uni foydali ish deb ataladi, Lalinta [1] ma'lumotlariga asosan, hamda Uinssoli va Xarrington [35] ga ko'ra, uning qiymati 20% tashkil qiladi, shunga ko'ra FIK inson organizmining, o'rtacha parovozning FIK 14% bo'lib undan katta ekan. Modda almashinishi doimiy temperaturada $37 \pm 0,5^\circ \text{C}$ bo'ladi. Oddiy yonish (temperatura o'zgaruvchan) bilan modda almashinishining farqi ana shunda. O'rtacha ish to'g'risida fikr yuritilganda tahminiy ma'lumotlarni olish mumkin bo'ladi. O'rtacha yoshdagi kishilarning kislorodni istemol qilishi sistematik ishlash jarayonlarida $0,17 \cdot 10^{-4} \text{ m}^3/\text{c}$ ga teng bo'ladi, u 350 W ga mos keladi. Agar bundan asosiy modda almashtinishiga mos keladigan qiymatgni hisoblasak undan, ya'ni 88 W ni hosil qilamiz, uning qiymati 262 W ga mos keladi. Energiyani istemol qilishda, foydali ishni aniqlash amaliyotda kislorodni istemol qilish, bunda tinch holat uchun olinadi (ya'ni isrof, moddaning asosiy almashinishi). Maxsus adabiyotlarda jadvallari keltirilagan.

Ishning intensivligiga bog'lab uch turli kategoriyaga ajratish mumkin bo'ladi:

a) yengil ishning ta'rifini quyidagicha keltirish mumkin: yengil ish deb shunday ishga aytiladiki, ishlash jarayonidagi to'liq kislorod istemoli istemoldagidan ikki marta oshmaydi, ya'ni tinch holtda xarakterli bo'lgan $0,85 \cdot 10^{-5} \text{ m}^3/\text{c}$ dan kichik yoki 175 W (misol, o'tirib ishlash);

b) o'rtacha og'irlikdagi ishni bajarish, tinch holatga nisbatan 2-4 marta ko'p kislorodni istemol qilish, $0,85 - 1,7 \cdot 10^{-5} \text{ m}^3/\text{c}$ (175–35) bunda energiyani iste'mol qilish muskullar yordamida bajariladigan ishlar 88-264 W, (mexaniklashmagan va qo'lda bajariladigan ishlar);

v) og'ir ishlarni bajarish, tinch holatga nisbatan 4-8 marta ko'p kislorodni istemol qilish, $1,7 - 3,4 \cdot 10^{-5} \text{ m}^3 / \text{c}$. Agar to'liq energiya istemol qilish 350-700 W bo'lsa, moddaning asosiy energiya almashinishining hisoblangan qiymati 264-615 W bo'ladi. Bunday ishlar kategoriyasiga asosan sanoat va qishloq xo'jaligidagi og'ir ishlar kiradi.

Insondan issiqlik ajralishi va issiqlik almashinishi tushunchasini to'liq tushinish uchun, oldinlari e'tibor berilmagan ba'zi asosiy tushunchalarni bilishimiz kerak.

Metabolizm, yoki metabolistik issiqlik. Uning sonli qiymatini fizologlar kislorod iste'mol qilish bilan aniqlashadilar, amalda esa odatda issiqlik ekvivalenti jadvaldan foydalaniladi, bunda istemol qilingan qiymat o'lchash asosida aniqlanadi.

Dyubua sirti. Jismning bunday sirti, insondan issiqlik ajralishi yoki issiqlik qabul qilishi hisoblashda va (7.1) ifodaning bog'lanishini aniqlashda foydalaniladi.

$$A_{Du} = 0,203W^{0,425}H^{0,725}. \quad (7.1)$$

Bu yerda W-odamning massasi, kg; H-uning balandligi, m. Uinssoli va Xarrington [35] ma'lumotlariga ko'ra odamning tanasini sirti quyidagi tartibda taqsimlanadi: bosh 7%, beldan yuqori qism 21%, beldan pastki qism 31%. Fubini va Ronki nisbatan aniqroq ma'lumotlarni keltiradi, o'rtacha odam (massasi 70 kg, balandligi 170 sm) tanasining sirti bo'yicha ma'lumotlar beradi, m²:

yuz.....	0,041 868
bosh.....	0,052 245
bo'yin.....	0,057 422
ko'krak qafasi, bel va qorin.....	0, 290 919
tananing pastki qismi.....	0,165 699
elka.....	0,074 540
ikki qo'lning yuqori qismi.....	0,075 617
ikki qo'lning pastki qismi.....	0,197 135
ikki oyoqning yuqori qismi.....	0,298 162
ikki oyoqning pastki qismi.....	0,222 993

ikki tovon.....0,130 083

Hammasi:.....1,606 683

Harakatsiz havoning nisbiy tezligi-tinch holatdagi havoda odam tanasining harakatlanishidagi o'rtacha tezlik. U konvektiv issiqlik ajralishida katta rol o'ynaydi.

Odamning mexanik ish bajarishdagi foydali ta'sir koeffitsienti. Fangera nazariyasiga ko'ra odam tanasida energiya hosil bo'lish jarayonida bu energiya tashqi mexanik W ishni bajarishga va ichki talabni qondirishdagi N issiqlika sarf bo'ladi. Shunday qilib, metabolik issiqlik ham o'z navbatida ikki qismga ajratilishi mumkin:

$$M = H + W \quad (7.2)$$

Mexanik ishning foydali ish koeffitsienti quyidagicha ifodalanishi mumkin

$$\eta = W / M \quad (7.3)$$

Bu ifodani (7.2) ga qo'ysak, quyidagini hosil qilamiz

$$H = M(1 - \eta) \quad (7.4)$$

yoki jismning birlik sirti uchun

$$H / A_{Du} = M / A_{Du} (1 - \eta) \quad (7.5)$$

Maxsus adabiyotlardagi jadvallarda ichki, yoki metabolik, issiqlik, mexanik ishning foydali ta'sir koeffitsienti va harakatsiz havoda nisbiy tezlik, mos ravishda turli odamning hayot faoliyati bog'liqligi berilgan. Olingan Fangerom ma'lumotlari hozirgi vaqtda ko'pgina mamlakatlarda qo'lanilmoqda u quyidagi 3-jadvalda berilgan.

3-jadval. Turli xil ish faoliyatida metabolizma ko'rsatgichlari Fangerom ma'lumotlari asosida

Faoliyat turi	Metaboli zm M / A_{Du} W/m^2	Mexanik ishning FIK η	Harakatsiz havoning nisbiy tezligi, m/s
Dam olish:			

uyqu		41	0	0
yotib dam olish		47	0	0
tinch holatda o'tirish		58	0	0
tinch holatda turish		70	0	0
Gorizontal joyda harakatlanish tezligi, km/soat:				
3,2		116	0	0,1
4,0		140	0	1,1
4,8		152	0	1,3
5,6		186	0	1,6
6,4		222	0	1,8
8,0		338	0	2,2
Qiya joyda harakatlanish: Qiyalik, %, Tezlik, km/soat				
5	1,6	140	0,07	0,6
5	3,2	175	0,10	0,9
5	4,8	232	0,11	1,3
5	6,4	356	0,12	1,8
15	1,6	169	0,15	0,4
15	3,2	268	0,19	0,9
15	4,8	410	0,19	1,3
25	1,6	210	0,20	0,4
25	3,2	392	0,21	0,9
Ishning turli sohalarda bajarilishi:				
Novvoy		82-116	0-0,1	0-0,2
Pivo ishlab chiqarish ishchisi		70-140	0-0,2	0-0,2
Duradgor:				
Mexanik qirquvchi		105	0	0-0,1
Qo'lda qirquvchi		232-	0,1-0,2	0,1-0,2
randalash		326-374	0,1-0,2	0,1-0,2
Quyish ishlab chiqarish sanoati:				

Quyqumlarni otboy bolg'asida tozalash	187	0-0,1	0,1-0,2
Formani tayyorlash	232	0-0,1	0,1-0,2
Quymalarni siljitish (taxminan 60 kg)	316	0-0,2	0,1-0,2
Quyish ishlari	396	0-0,1	0,1-0,2
Shlakni chiqarib tashlash	432	0-0,1	0,1-0,2
Laboratoriyada ishlash:			
Qirqmalarni tekshirish	82	0	0
Odatdagi laboratoriya ishlari	93	0	0-0,2
Qurilmalarni siljitish	128	0	0-0,2
Slesarlik ishlari	128	0-0,1	0.1-0,2
Mexanizmlar bilan ishlash(elektr sanoatida)	116-140	0-0,1	0-0,2
Mexanizmlarni yig'ish	163	0-0,1	0-0,9
Og'ir (misol molyarlik)	232	0-0,1	0-0,2
Konservalash sanoati	116-232	0-0,1	0-0,2
O'tirib og'ir ish bajarish	128	0-0,2	0,1-0,4
Turli mutaxasislarda bajariladigan ishlar:			
etikdo'z	116	0-0,1	0-0,1
sotuvchi	116	0-0,1	0,2-0,5
o'qituvchi	93	0	0
soatsoz	64	0	0
Itensiv avtomobilni yo'lda boshqarish:			
kichik	58	0	0
katta	116	0	0
Samalyotni boshqarish:			
Kechki uchish	70	0	0
Qurilma yordamida qo'ndirish	105	0	0
Og'ir jismoniy ishni bajarish:			
Teleshkani qo'lda tortish	145	0,2	1,4

(57 kg massali 4,5km/soat tezlikda)			
50 kg massali qopdagi yukni tashish	232-280	0,2	0,5
Erni chopish	232-280	0,1-0,2	0,5
Transheyani kovlash	350	0,2	0,5
Uy ishlarini bajarish:			
Tozalash	116	0	0-0,2
Ovqat pishirish	93-116	0	0-0,2
Idishlarni tik turib tozalash	93	0	0-0,2
Kir yuvish va dazmollash	116-210	0-0,1	0-0,2
Xarid qilish	93	0	0,2-1
Administrativ xonalardagi ishlar:			
Elektromexanik qurilmalarda so'z yozish so'z/min:			
30	52	0	0,05
40	58	0	0,05
Mexanik mashinkada so'z yozish:			
30	64	0	0,05
40	70	0	0,05
Kolkulyatorda ishlash	70	0	0,05
Turli idora ishlarini bajarish(blankalar to'latish, teshirish)	58-70	0	0-0,1
Chizma chizish	70	0	0-0,1
Sport (mashg'ulotlari)ishlari:			
gimnastika	175-232	0-0,1	0,5-1
raqs	140-266	0	0,2-2
tenis	268	0-0,1	0,5-2
qilichbozlik	410	0-0,1	0,5-2
basketbol	440	0-0,1	1-3
kurash	510	0-0,1	0,2-0,3

7.3. Atrof muhitga inson tanasidan issiqlik chiqishi va kirishini hisoblash usullari

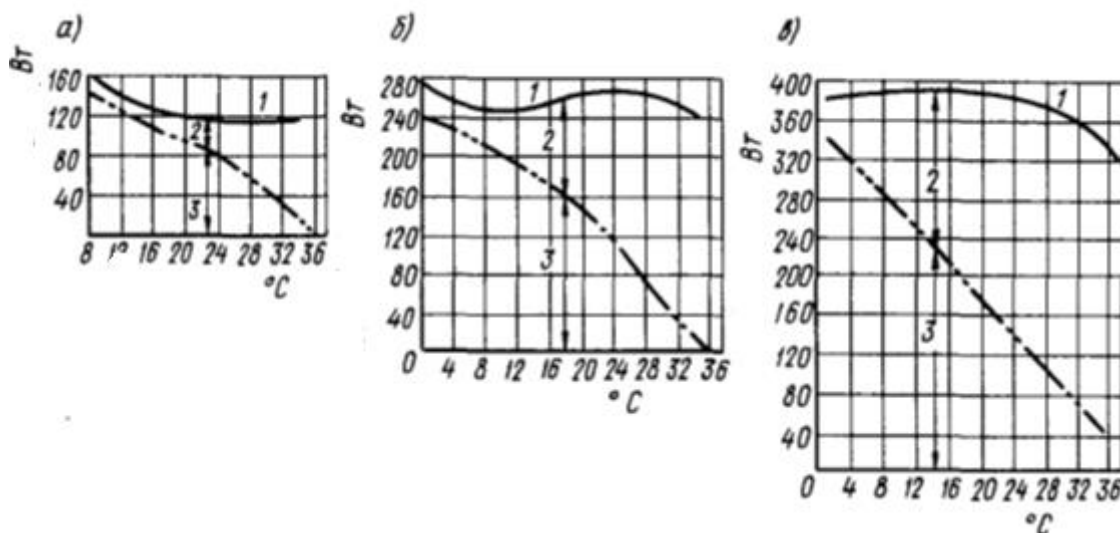
Inson tanasidan issiqlik chiqishining asosiy turlariga quyidagilar kiradi: konvektsiya, issiqlik o'tkazuvchanlik, nurlanish, bug'lanish. Bularning birinchi uchta oshkor issiqlik chiqish, to'rtinchisi- esa yashirin issiqlik chiqishdir. Issiqlik o'tkazuvchanlik hisobiga bo'ladigan issiqlik chiqarish boshqa turdagilardan kichik bo'lganligi sababli buni konvektiv issiqlik chiqarish bilan birga hisoblanadi. Bu uch usuldagi issiqlik chiqarish 1-rasmda ko'rsatilgan. Konvektiv issiqlik ajralish umumiy issiqlik ajralishining 32-35% [36] tashkil qiladi, undan 2-3% nafas olayotgan havoni isitishga sarflanadi, qolgan qismi teri sirti qisman kiyimni isitishga sarflanadi. Agar atrof muhitdagi havoning temperaturasi teri temperaturasidan yuqori bo'lsa, unda konvektsiya usuli bilan issiqlikni qabul qilish boshlanadi.

Umumiy issiqlikning 42-44 % nurlanish hisobiga sodir bo'ladi. Bu yo'nalishda issiqlik ajralishini o'rganish o'tgan asrning 30 yillarida Rubner [44] o'lchashlari ma'lum bo'lsa ham, maqsadsiz deb qaralgan. Nurlanish bilan Oldrich [2], Bonenkampf va Ernest [37], Bonenkampf va Pasko [45] lar shug'ulanganlar. Odam tanasidan issiqlik ajralishi Stefan –Boltsman qonuni bo'yicha bo'lishi isbotlangan. Nurlanish bilan issiqlik ajralishini Deyton [38], Bedfor va Gedj [4], Xardi [39] va Dyubua [40], o'rganib chiqishgan, hamda Bonenkampf natijalariga ularning kuzatishlari mos keldi. Konvektiv issiqlik ajralish va nurlanish issiqlik almashinishi musbat va manfiy bo'lishi mumkin.

Bug'lanishda issiqlik ajralishni ikki qismga ajratish mumkin: ko'rinadigan bug'lanish (kondensatsiya) va ko'rinmaydigan bug'lanish. Organizm har kuni $(8-10)10^{-4} m^3$ bug'lantiradi, modda almashinishi sharoitida 20-25 % ajralgan issiqlik sarflanadi, organizmdan 1 gramm suvni bug'lantirish uchun 24000 J talab qilinadi. Shu sababli har kuni ajralgan issiqlik miqdori $21,8-25 \cdot 10^5$ J ni tashkil qiladi. Komfortga nisbatan juda past temperaturalarda suvning bug'lanish miqdori o'zgarmas, yuqori temperaturalarda bu qiymat ortadi. Atrof muhitning

temperaturasi 28-29°C bo'lganda terlash boshlanadi, 34°C dan yuqori temperaturada bug'lanish bo'ladi, ya'ni terlash organizmdagi yakka issiqlik ajralishini hosil qiladi. Bug'lanishda issiqlik almashinishi faqat bir xil ishorali bo'ladi, bunda miqdor jihatdan ajralayotgan issiqlik hamma ajralayotgan issiqlikning 21-26 % tashkil qiladi. Normal kiyinib o'tirgan odamning yengil ishni bajarayotganida yoki og'ir ishni bajarayotganda ochiq va yashirin issiqlik ajralishini bino temperaturasiga bog'lanishi 7.1-rasmda ko'rsatilgan.

Yuqorida aytilganlarga ko'ra, inson tanasining temperaturasi doimiy. Lekin ichki organlarning temperaturasi tananing tashqi sirtidagi temperaturadan farq qiladi. Doimiy temperatura 37°C yadro kletkalaridagina bo'ladi, normal sharoitda organizm $\pm 0,5^{\circ}C$ chetlashish



7.1-rasm. Ish kiyimda o'tirib ishlayotgan odamning yengil va og'ir ishni bajarishida oshkor va oshkor bo'lmagan holatda issiqlik ajralishini xona temperaturasiga bog'liqligi (Reyidersa ma'lumotlari asosida) a-o'tirgan holda dam olish; b-engil ish; v-og'ir ish; 1-yig'indi issiqlik ajralishi; 2-yashirin issiqlik ajralishi; 3-oshkor issiqlik ajralishi bilan uni ushlab turishga harakat qiladi.

Yuqorida aytilganlarga ko'ra, odamning tanasi ichida ko'proq miqdordagi issiqlik bo'ladi. Issiqlik mahsuldorligi va issiqlik almashinishi (o'z navbatida ko'p omillarga bog'liq bo'ladi) o'zaro muvozanatda bo'lishi uchun, odam tanasida boshqarish mexanizmi bo'lishi kerak.

Fiziologlarning qabul qilgan ta'rifiga ko'ra odamning issiqlik boshqarish mexanizmi, unda doimiy temperaturani ushlab turuvchi bo'lib u ikki qismdan iborat bo'ladi: Kimyoviy jarayonlarni boshqarish (regulyatsii), issiqlik mahsuldorlik bilan bog'liq bo'lgan va fizik jarayonlarni boshqarish, u issiqlik ajralish bilan bog'liq bo'lgan boshqarish. Bu jarayonlarning hammasi odamdagi nerv faoliyati bilan bog'liq bo'ladi va u to'g'risida to'liq to'htalib o'tmaymiz.

Yana bir tushuncha to'g'risida aniqlik kiritish zarur bo'ladi, keyinchalik biz bu tushunchaga juda ko'p duch kelamiz, - bu tushuncha mahalliy diskomfort. Bunga odam tanasidan lokal tasodifiy issiqlik ajralishi yoki issiqlik qabul qilishi kiradi, issiqlik sezgirlik sub'ektiv nuqtai nazardan qaraganda unga yoqimsizligi kiradi, uni diskomfort holat deb qaraladi, bunda umumiy qaralganda atrof muhitni yoqimli yoki muloyim issiqlik sezgirlikni tashkil qiladi deb qarash mumkin bo'ladi. Bunga misol qilib sovuqlik yoki issiqlikni oyna sirtidan qabul qilishni tushinish mumkin, yoki devor sirti, pol, hamda mahalliy shamollashlarni kiritamiz.

7.4. Inson tanasidagi issiqlik va sovuqlik almashinishini oshkor usulda hisoblash

Odam tanasining oshkor issiqlik almashinishi hisoblash usuli

Odam tanasining issiqlik almashinishi, yuqorida aytib o'tilganlarga ko'ra oshkor va oshkor bo'lmagan turlarga ajratish mumkin. Oshkor issiqlik almashinishiga: nurlanish issiqlik almashinishi (R harfi bilan belgilaymiz), konvektiv issiqlik almashinishi (S) va issiqlik o'tkazuvchanlik kiradi. Nurlanish va konvektiv issiqlikni Marsell va Xetch [41] quyidagi bog'lanish bilan aniqlashni taklif qilgan

$$R + C = (6,0 + 0,56g^{0,5})(t_{cl} - t_l) \text{ W/m}^2 \quad (7.6)$$

Bu erda g – havo oqimining harakatlanishdagi tezligi, m/s; t_{cl} – odam tanasining ochiq va kiyim sirtidagi o'rtacha temperaturasi, °C; t_l – havo temperaturasi, °C. Kiyingan odamlarning issiqlik almashinishini hisoblashda Nelson, Eyxman, Shelli va Xetch [41] quyidagi ifodani taklif qiladi, u (8.1) formulani o'zgartirilgan shakli

$$R + C = (2,8 + 0,69g^{0,5})(t_{cl} - t_l) \text{ W/m}^2 \quad (7.7)$$

Keng qo'llanilayotgan hisoblash usuli ASHRAE:

$$R + C = \alpha_s (t_{cl} - t_{ks}) + \alpha_c (t_{cl} - t_l) \text{ W/m}^2 \quad (7.8)$$

bu erda t_{ks} – atrof-muhit sirtining o'rtacha radiatsion temperaturasi, o'rtacha yuza maydonidan foydalanib bog'lanish aniqlanadi

$$t_{ks} = \frac{t_1 A_1 + t_2 A_2 + t_3 A_3 + \dots + t_n A_n}{A_1 + A_2 + A_3 + \dots + A_n} \quad (7.9)$$

bu erda A_1, A_2 -atrof muhitning sirtining yuzasi, m^2 ; t_1, t_2 -cirtning o'rtacha temperaturasi, $^{\circ}C$. Kiyim orqali oshkor issiqlik almashinishi quyidagi formuladan aniqlanadi.

$$R + C = \lambda_{cl} (t_{bf} - t_{cl}) \quad (7.10)$$

$$R + C = \alpha (t_{bf} - t_0) A_{cl} \quad (7.11)$$

bu erda

$$A_{cl} = \lambda_{cl} / (\alpha + \lambda_{cl}) = I_1 / (I_1 + I_{cl}) \quad (7.12)$$

λ_{cl} - kiyimning issiqlik o'tkazuvchanlik ko'rsatgichi; t_{bf} - kiyim ostidagi odamning terisining temperaturasi; $t_0 = (\alpha_{cl} + \alpha_s t_{ks}) / (\alpha_c + \alpha_s)$ -operativ temperatura; $I_1 = \frac{1}{\alpha}$ -tinch

holatda kiyimning sirtidagi issiqlik almashinish qarshiligi; $I_{cl} = \frac{1}{\lambda_{cl}}$ -kiyimning

izolyatsion xususiyati Kiyimning izolyatsion xossasining o'lchami klo: 1кло = 0,155 $m^2 \cdot K/$. Bu birlikni (7.12) formulaga ishlatilganda quyidagi ko'rinishni oladi.

$$A_{cl} = 1 / (1 + 0,155 \cdot \alpha \cdot I_{cl}) \quad (7.13)$$

I_{cl} va A_{cl} ning qiymatlari uchun jadval tuzilgan, eng keng qo'llaniladigan ASHRAE va Fangera jadvallaridir. 4-jadvaldan ko'rinadiki A_{sl} ning qiymatlari odamlar uchun 1 ga teng. Kiyimning soni ortishi bilan A_{sl} ning qiymati kamayadi.

7.2-jadval. Turli turdagi kiyimlarning issiqlik texnik xarakteristikasi (Fangera ma'lumotlari asosida)

Kiyimlar	I_{cl} , klo	A_{cl} ,
Kiyimsiz	0	1

Shortlar	0,1	0,89
Shortlar, yoqasi ochiq ko'ylak, qisqa engli, engil paypoq va sandal	0,3-0,4	0,74-0,68
Yengil yozgi shim, yoqasi ochiq, engi qisqa ko'ylak:	0,5	0,63
Yengil ichki kiyim, sherst paypoq, paxtali materialdan tikilgan ishchi yoqasi ochiq ko'ylak va ishchi shim	0,6	0,58
Yengil pastki ichki kiyim, paxtalik materialdan tayyorlangan ko'ylak va shim, paypoq, poyafzal	0,7	0,54
Tipik ishchan amerkalik kishining kiyinishi:	0,6	0,58
Tipik ishchan kishining kiyimi va plash	1,5	0,15
Yengil pastki kiyim, paxtali ko'ynak, shim, paypoq,oyoq kiyimi	0,6	0,54
Odatdagi amerkalik ishchan odam kiyinishi	0,6	0,58
Ana'naviy evropa kiyimi: paxtali pastki kiyim, uzun engli ko'ynak, galustuk, sherst paypoq, poyafzal, kiyimi, kostyum, jilet	1,5	0,36
Issiq qishki kiyim: pastki paxtalik kiyim yoki sherst kiyim, flanelevaya ko'ylak, shamol o'tkazmaydigan va suv o'tkazmaydigan shim va palto, moxera jileti, sherstli paypoq, botinka	1,5-2,0	0,36-0,29

ASHRAE ma'lumotlarida α ning qiymatini, konvektiv va nurlanish issiqlik almashinishi uchun qaysi formula asosida hisoblanishi ko'rsatilmagan. Nurlanishdagi issiqlik almashinishi uchun α ning qiymatini ma'lum bo'lgan quyidagi ifodadan topiladi.

$$\alpha_s = cb = c \frac{(T_1/100)^4 - (T_2/100)^4}{t_1 - t_2} \quad (7.14)$$

Konvektsiya holati uchun α qiymatini hisoblashda quyidagi ifodadan foydalaniladi

$$\alpha = 0,48 \cdot (\lambda/L) \cdot (Gr)^{1/4} \quad (7.15)$$

Bu erda λ - kiyimning issiqlik o'tkazuvchanlik koeffitsienti, W/(m·K); L-odamning balandligi, m; Gr-Grasgofa soni, quyidagi formuladan aniqlanadi

$$Gr = \beta \cdot g / \nu^3 \cdot L^3 (t_{cl} - t_l). \quad (7.16)$$

Bu erda β - havoning kengayish koeffitsienti, grad⁻¹; ν – kinematik qovushqoqlik koeffitsienti, m²/s. Aniqligi uncha katta bo'lmagan hisoblashlarda Yurgen-Nusselta tenglamasidan foydalanish mumkin

$$\alpha = 2,2 \cdot (t_{cl} - t_l)^{1/4}. \quad (7.17)$$

Fanger [69] kiyimning issiqlik o'tkazuvchanligini aniqlashda yana ham sodda tenglamadan foydalangan

$$K = A_{Du} (t_{fl} - t_{cl}) / 0,155 \cdot I_{cl}, \quad (7.18)$$

7.3-jadval. Turli xil kiyimlarning issiqlik texnikaviy xarakteristikasi (ASHRAE ma'lumotlari asosida)

Kiyimlar	I_{cl}, klo	A_{cl}
Kiyimsiz	0	1
Shortlar	0,1	1,0
Tipik tropik kiyimlar:		
Short, bo'yni ochiq qisqa yengli ko'ylak, yengil paypoq va sandal	0,3-0,4	1,05
Yengil yozgi kiyimlar:		
Yengil yozgi shim, bo'yni ochiq qisqa yengli ko'ylak	0,5	1,1
Yengil ishchi kiyim:		
Short, sherst paypoq, paxtalik materialdan tikilingan ish ko'ynak va shim	0,6	1,1
Tipik ishchan kishining kiyinishi:	1,0	1,15
Tipik ishchan kishining kiyimi va plash	1,5	1,15
Issiq ana'naviy yevropa ishchan kishining kiyimi:		
Paxtalik kalsonlar va pastki ko'ylak uzun yengli, ko'ylak, sherst paypoq, tufli, kostyum-troyka (shim, pidjak, jilet)	1,5	1,15-1,2
Yengil sport kiyim:		

Paxtalik ko'ylak, shortlar, paypoq, polubotinka va plash (podkladkasiz)	0,9	1,15
Issiq qishki kiyim juda sovuq joylar uchun (qutub):	3-4	1,3-1,5

Kiyimning izalyatsion hossasini quyidagi ifodadan aniqlash mumkin

$$I_{cl} = R_{cl} / 0,155 \text{ klo} \quad (7.19)$$

Bu erda R_{cl} -kiyim bilan qoplangan terining tashqi tomoniga yo'nalgan to'liq termik qarshilik. Fangerom jadvaliga o'xshash 5-jadvaldan foydalanib I_{cl} **IOYK** olish mumkin. Issiqlik nurlanishining isrofini hisoblash uchun Fanger ma'lum bo'lgan Stefan-Boltsman qonuni formulasidan foydalandi.

$$R = A_{eff} \varepsilon \sigma [(t_{cl} + 273)^4 - (t_{ks} + 273)^4] \quad (7.20)$$

Bu erdagi A_{eff} qiymati quyidagi formuladan aniqlanadi

$$R = A_{eff} \varepsilon \sigma [(t_{cl} + 273)^4 - (t_{ks} + 273)^4] \quad (7.21)$$

Bundagi A_{eff} -qiymati quyidagicha aniqlanadi.

$$A_{eff} = f_{eff} f_{cl} A_{Du} \quad (7.22)$$

f_{eff} -sirtning effektiv nurlanishi, ya'ni nurlanish issiqlik almashinishi va jismning to'liq sirtini bog'lovchi munosabat hisoblanadi.

Takrorlash uchun savollar

1. Nurlanishning odam organizmiga ta'siri qanday omillar bilan aniqlanadi?
2. Inson tanasining issiqlik mahsuloti qanday aniqlanadi?
3. Inson tanasidan atrof muhitga chiqadigan va unga kiradigan issiqlik qanday aniqlanadi?
4. Odam tanasining oshkor issiqlik almashinishini tushuntiring.

7-Bob bo'yicha rezyume

Ushbu bobda nurlanishning odam organizmiga ta'siri qanday omillar bilan hisoblash usuli qarab chiqilgan. Inson tanasining issiqlik mahsuloti qanday parametrlarga bog'liqligi qarab va hisoblashga oid bo'lgan tushunchalar va ta'riflar keltirilgan.

VIII Bob. Issiqlik balans tenglamasi

Mavzuning tayanch iboralari: issiqlik mahsuloti, issiqlik ajralish, issiqlik balansi, issiqlik akkumulyatsiya, issiqlikning mexanik ekvivalenti, teridagi issiqlik isrofi.

Ushbu mavzuda issiqlik balans tenglamasiga tegishli tushuncha, ma'lumot va formulalar keltirilgan. Issiqlik balans tenglamasiga malumotlar, tushuncha, ta'riflar to'g'risida fikr yuritilgan. Komfort tenglamasining keltirilib chiqarilish usuli keltirilgan.

8.1. Issiqlik balans tenglamasining umumiy ko'rinishi

Odamlardagi issiqlik mahsulotini va issiqlik ajralishini hisoblashda odatda umumiy issiqlik balansi tenglamasidan foydalaniladi.

$$S = M - (\pm W \pm E \pm R \pm C) \quad (8.1)$$

S - odam tanasining issiqlik akkumulyatsiyasi, uning birlik vaqt ichida temperaturasining o'zgarishini xarakterlaydi; M -metabolik issiqlik; W -issiqlikning mexanik ish ekvivalenti; E - bug'lanishning issiqlik ajralishi; R -nurlanish issiqligi; C -konvektiv issiqlik ajralishi.

Agar tenglamaning o'ng qismi (8.1) musbat bo'lsa, tana temperaturasi ortadi, ya'ni odam isiydi, agar u manfiy bo'lsa, unda tana temperaturasi sovushni boshlaydi, ya'ni odam soviydi. Issiqlik muvozanati $S=0$, bo'lganda boshlanadi, bunda odam yoqimli issiqlik sezishni boshlaydi. Shuni alohida takidlash lozim, jismoniy ish bajarilayotganda W kattalik musbat, misol uchun yuqoriga narvondan ko'tarilishda, metabolik issiqlikdan foydalanishni talab qiladi, manfiy bo'lganda, misol uchun narvondan pastga tushishda. Odam kuyishidan tashqari hollarning hammasida, E qiymatli doim manfiy bo'ladi.

Yangi ilmiy ishlarning kuzatish natijalariga ko'ra asosiy bog'lanish mukamallashishga qaratilgan va Fangera nazariyasiga ko'ra, xozirgi vaqtda yaxshi

ishlab chiqilgan va texnikada keng qo'laniladigan issiqlik muvozanati quyidagi faktorlarga bog'liq bo'ladi:

$$f(H/A_{Du}, I_{cl}, t_l, t_{ks}, p, V, t_{bl}, E_{so}/A_{Du}) = 0, \quad (8.2)$$

Bu yerda H/A_{Du} – jismning birlik sirtidagi ichki issiqlik mahsuloti; I_{cl} – kiyimlarning termik qarshiligi; t_l – havo temperaturasi; t_l – o'rtacha radiatsion temperatura; r -suv bug'ining harakatsiz havodagi partsial bosimi; V -havo harakatchanligi; t_{bl} – terining o'rtacha temperaturasi; E_{so} – jismning birlik sirtidagi bug'lanishi va terlashda ajralib chiqadigan issiqlik isrofi. Turli xil sharoitdagi t_{bl} o'rtacha temperatura va bug'lanishning issiqlik ajralishi E_{so} eksperimental usul bilan quyidagicha aniqlanadi:

$$t_{bl} = f(H/A_{Du}) \quad (8.3)$$

$$E_{so} = A_{Du} f(H/A_{Du}) \quad (8.4)$$

$$f(H/A_{Du}, I_{cl}, t_l, t_{ks}, p, V) = 0, \quad (8.5)$$

Yuqorida bayon qilinganlarga asoslanib issiqlik balans tenglamasini quyidagicha yozish mumkin bo'ladi

$$H - E_{so} - E_d - E_{re} - L = K = R + C \quad (8.6)$$

Bu erda H -odam tanasining ichki issiqlik mahsuloti; E_d – bug'lanishning diffuziyasi hisobiga teridagi issiqlik isrofi;

Yuqorida bayon qilinganlarga asoslanib issiqlik balans tenglamasini quyidagicha yozish mumkin bo'ladi

$$H - E_{so} - E_d - E_{re} - L = K = R + C \quad (8.7)$$

Bu erda H -odam tanasining ichki issiqlik mahsuloti; E_d – bug'lanishning diffuziyasi hisobiga teridagi issiqlik isrofi; E_{so} – teri sirtidagi bug'lanishdan terlashda issiqlik isrofi; E_{re} – nafas olishda yashirin issiqlik chiqarishi issiqlik isrofi; L – nafas olishda oshkor issiqlik isrofi; K – odam tanasidagi teri sirtidan kiyim bilan to'silgan tashqi sirtiga berilgan issiqlik berish; R -jismning tashqi sirtidagi nurlanish issiqligining isrofi; C - kiyim bilan berkitilgan jism tashqi

sirtining konvektiv issiqlik isrofi. Bu tenglamaning alohida qismlarini oldin ko'rib o'tilganlarga asoslanib H - o'rniga (7.5) dagi qiymatini va K -o'rniga

$$K = A_{Du} \frac{(t_{bf} - t_l)^{\frac{1}{4}}}{0,155t_{cl}} \quad (8.8)$$

R-o'rniga

$$R = 4,0 \cdot 10^{-8} A_{Du} f_{cl} [(t_{cl} + 273)^4 - (t_{ks} + 273)^4] Bm. \quad (8.9)$$

C-o'rniga

$$C = A_{Du} f_{cl} h_c (t_{cl} - t_l) \quad (8.10)$$

almashtirish mumkin bo'ladi. Oldin qaralgan kattaliklarni quyidagi mos formula bilan almashtirish mumkin bo'ladi, hususiy holda

$$E_d = \lambda m A_{Du} (p_{bl} - p_l), \quad (8.11)$$

Bu erda λ -35⁰C temperaturadagi suvning bug'lanish issiqligi bo'lib, u $2,4 \cdot 10^6$ J/kg; m -terining doimiysi; r_{bl} – terining mos temperaturadagi to'la to'yinish bug'ining partial bosimi; r_l – nam havodagi suv bug'larining partial bosimi.

Inuy va uning xodimlari m ning qiymatini aniqlashgan. Komfort sharoit uchun u $2260 \cdot 10^{-8}$ kg/(Pa·m²c). r_{bl} ning kattaligini jadvaldan foydalanib aniqlash mumkin va t_{bl} ni funktsiyasi sifatida qidirish mumkin bo'ladi. $27 < t_{bl} < 37^0$ C oraliqda xatolik 30% bo'lib quyidagi tenglamani ishlatish mumkin bo'ladi

$$p_{bl} = (1,92t_{bl} - 25,3)133Pa. \quad (8.12)$$

Natijaviy ifodani quyidagicha yozish mumkin

$$E_d = 0,41 A_{Du} (1,92t_{bl} - 25,3 - p_l) Bm. \quad (8.13)$$

Terlash uchun ketgan issiqlik miqdori, Fangera qiymatlariga asosan quyidagicha aniqlanadi

$$E_{s\omega} = 0,49 A_{Du} [(H / A_{Du}) - 50] Bm \quad (8.14)$$

Nafas chiqarishdagi yashirin issiqlikni quyidagi bog'lanish orqali aniqlash mumkin bo'ladi

$$E_{rl} = 0,0027 M (44 - p_l) Bm \quad (8.15)$$

Nihoyat, nafas olishda oshkor issiqlik ajralishi quyidagi formuladan aniqlanadi

$$L = VC_p(t_x - t_l)Bm. \quad (8.16)$$

$$L = 0,16M(t_x - t_l)Bm. \quad (8.17)$$

$V = 0,0060M$ kg-nafas olish uchun kerak bo'ladigan havo miqdori. $C_p=1000/(kg \cdot K)$; t_x -chiqarilayotgan havoning temperaturasi, uni quyidagi formuladan topiladi.

$$t_x = 32,6 + 0,066t_l + 32W_l^0C \quad (8.18)$$

W_l -chiqarilayotgan havoning namligi, kg suv/kg quruq havo. Nafasni chiqarishda havoning temperaturasi taxminan 34^0C (8.18) ni (8.17) ga qo'ysak, quyidagini hosil qilamiz

$$L = 0,0014M(34 - t_l)Bm. \quad (8.19)$$

Yuqorida ko'rib o'tilgan tashkil etuvchilarni (8.14) ifodaga qo'yib issiqlik balans tenglamasini olamiz

$$\begin{aligned} \frac{M}{A_{Du}}(1 - \eta) - 0,41(1,92t_{bl} - 25,3 - p_l) - \frac{E_{s\omega}}{A_{Du}} - 0,0027 \frac{M}{A_{Du}}(44 - p_l) - 0,0014(34 - t_l) = \\ = \frac{t_s - t_{cl}}{0,155I_{cl}} = 4,0 \cdot 10^{-8} I_{cl} [(t_{cl} + 273)^4 - (t_{ks} + 273)^4] + I_{cl} \alpha_c (t_{cl} - t_l). \end{aligned} \quad (8.20)$$

Komfort tenglamasiga mos qiymatlarni qo'yib va ularni turli guruh parametrlarida yechish mumkin. Fanger (8.20) tenglama asosida komfort diagramasini ishlab chiqdi.

Takrorlash uchun savollar

1. Issiqlik muvozanati qanday faktorlarga bog'liq bo'ladi?
2. Issiqlik balans tenglamasini qanday yozish mumkin?
3. Issiqlik balans tenglamasi qanday qismlardan tashkil topgan bo'ladi?
4. Komfort tenglamasining umumiy ko'rinishini yozing va tushuntiring.

8-Bob bo'yicha rezyume

Ushbu bobda komfort tenglamasining umumiy ko'rinishini va uning yechimini hisoblash usuli qarab chiqilgan. Komfort tenglamasining qanday parametrlarga bog'liqligi qarab chiqilgan va hisoblashga oid bo'lgan tushunchalar va ta'riflar keltirilgan.

IX Bob. Komfort diagrammasi

Mavzuning tayanch iboralari: komfort diagramma, o'rtacha radiatsion temperatura, issiqlik balansi, havoning harakatchanligi.

Ushbu mavzuda komfort diagrammasiga tegishli tushuncha va ma'lumotlar va formulalar keltirilgan.

9.1. Komfort diagrammasidan foydalanish usuli

Nurlanish bilan isitishda 28 komfort diagrammasidan foydalanilagan bo'lib ularni uch guruhga ajratish mumkin:

-birinchi guruhga 12 diagrammalar kirib, u nisbiy namlikning turli qiymatlarida va havoning harakatchanligi asosida qurilgan, lekin bunda havo temperaturasi o'rtacha radiatsionga teng deb olingan;

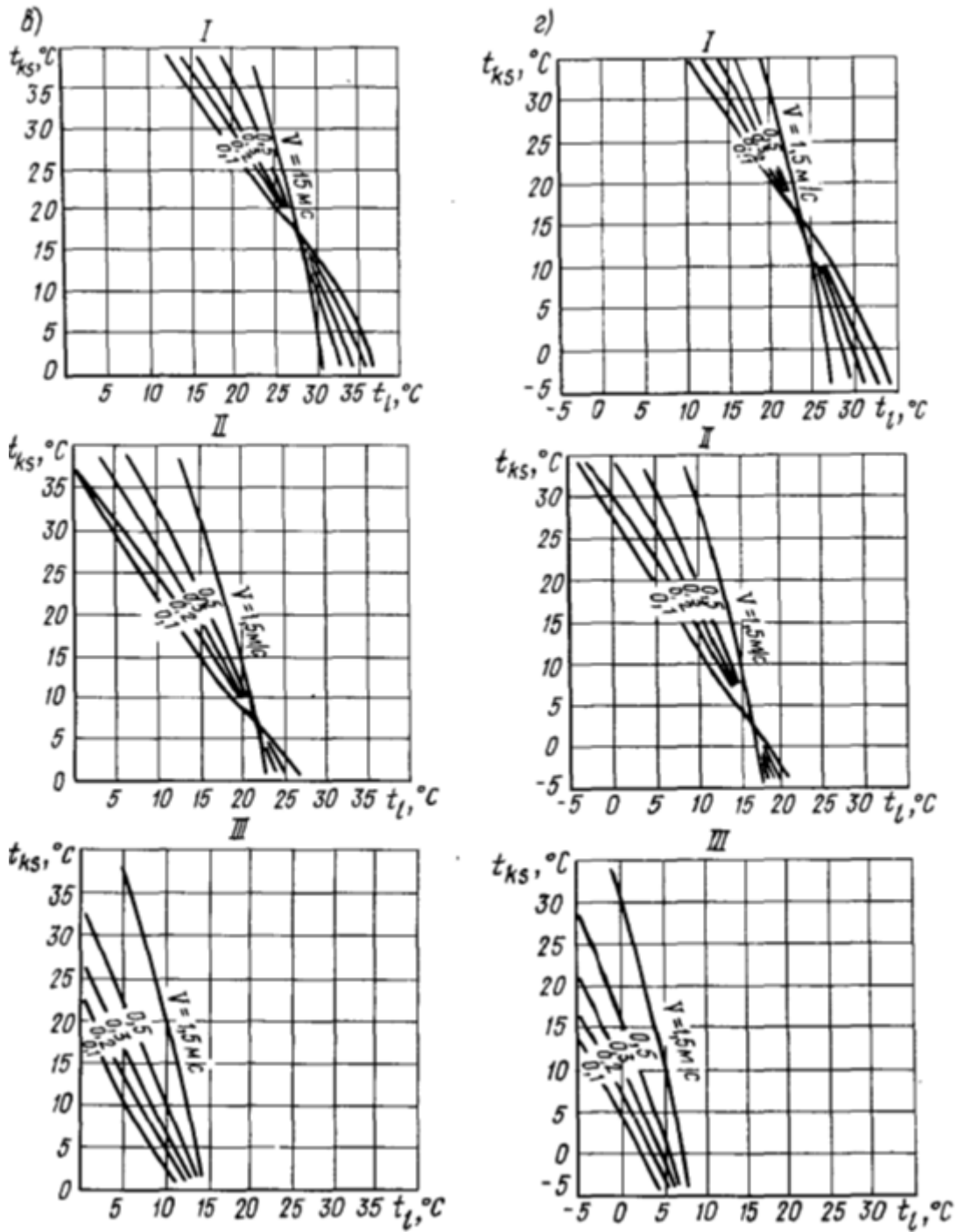
-ikkinchi guruhga 4 diagrammalar kiradi, havo temperaturasi va o'rtacha radiatsion temperatura bir xil qilib qurilgan, lekin havoning harakatchanligi turlicha qilib olingan;

-uchinchi guruhga kirgan diagrammaga, turli qiymatli harakatchanlik va havo temperaturasida, hamda o'rtacha radiatsion temperatura asosida qurilgan.

Nurlanish bilan isitishda ko'p foydalaniladigani, oxirgi guruh diagrammasi 50 % namlikga nisbatan qurilgan. 9.1-rasmda turli turdagi kiyimlar va uch xil odam aktivligi uchun komfort diagrammasi berilgan. Komfort diagrammasiga yana yordamchi diagrammalar (9.2-rasm) ham kiradi, u o'zida t_1 havoning o'zgarish temperaturasi va o'rtacha radiatsion temperaturani t_{ks} kiyim termik qarshiligi bilan va havo harakatchanligining uch xil daraja ko'rsatgichi bilan bog'laydi. Komfort temperatura yoqimli issiqlik sezgirligi keltirib chiqaruvchi bo'lib, birinchi va ikkinchi guruh diagrammalaridan ham aniqlanishi mumkin, bunda o'rtacha radiatsion temperatura va havo temperaturasi bir xil deb qaralgan. Bu hol uchun quyidagi bog'lanishdan foydalaniladi

$$t_{\text{komf}} = \frac{t_l + t_{ks} (\delta t_l / \delta t_{ks})}{1 + \delta t_l / \delta t_{ks}} \quad (9.1)$$

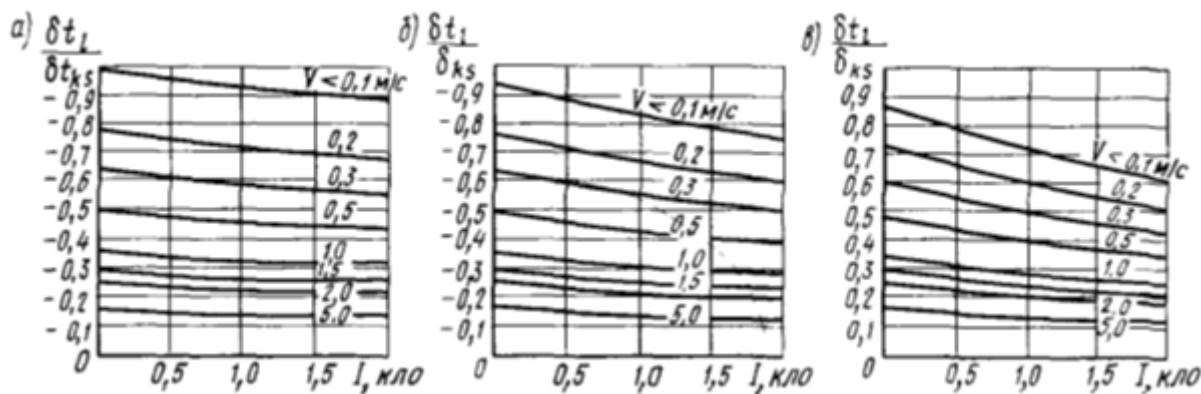
$\frac{\delta t_l}{\delta t_{ks}}$ – nisbat qoʻshimcha diagrammadan (9.2-rasm) dan aniqlanadi.



9.1-rasm. Komfort diagramma: a- ($I_{cl}=0$ kclo) odam uchun; b-engil kiyimdagi odam($I_{cl}=0,5$ kclo); v-kunlik kiyimdagi odam($I_{cl}=1$ kclo); g-issiq kiyimli odam($I_{cl}=1,5$ kclo); I-tinch holatda ($H / A_{Du} = 58 BtO\delta M^2$) ; II-oʻrtacha aktivlikda

($H/A_{Du} = 116 \text{ Вт/м}^2$) ; III-yuqori aktivlikda ($H/A_{Du} = 175 \text{ Вт/м}^2$) ; t_1 -havo temperaturasi; t_{ks} -o'rtacha radiatsion temperatura; V-havoning harakatchanligi.

9.1-rasmda komfort diagramma turli xildagi kiyimlar va uch xil darajali odamning aktivligi uchun berilgan.



9.2-rasm. Komfort uchun qo'shimcha ilova: a-tinch holatda ($H/A_{Du} = 58 \text{ Вт/м}^2$); b-o'rtacha aktivlik ($H/A_{Du} = 116 \text{ Вт/м}^2$); v-yuqori aktivlikda ($H/A_{Du} = 175 \text{ Вт/м}^2$)

Bu diagramma nisbiy namlik 50% uchun qurilgan bo'lib, agar o'rtacha radiatsion temperatura 1°C ortsa havo temperaturasining qanchalik pasayishini komfort sharoit uchun ko'rsatadi.

Komfort diagrammasi va Fanger hisoblashi printsipi quyidagi parametrlar bilan o'zaro bog'langan PMV (issiqlik sezgirligini kutilayotgan qiymati) PPD (yoqimsiz issiqlik sezgirlikning kutilgan ehtimollik protsenti) [41, 42].

Komfort diagrammaga yana qo'shimcha yordamchi diagrammalar (9.2-rasm) ham kiradi.

Takrorlash uchun savollar

1. Komfort necha xil guruhga ajratilgan?
2. Yoqimli issiqlik sezgirligi qanday aniqlanadi?
3. Komfort diagrammasi qanday ishlatiladi?
4. Fanger hisoblashi printsipi qanday parametrlar bilan o'zaro bog'langan.

9-Bob bo'yicha rezyume

Ushbu bobda komfort diagrammasida ishlash va hisoblash usuli qarab chiqilgan. Komfort diagrammasining qanday parametrlarga bog'liqligi qarab chiqilgan va hisoblashga oid bo'lgan tushunchalar va ta'riflar keltirilgan. Bundan tashqari Fanger hisoblashi printsipli qarab chiqilgan.

X Bob. Quyosh issiqxonalari

Mavzuning tayanch iboralari: Quyosh issiqxonasi, konstruktiv yechim, shaffof, optik, issiqlik – texnikaviy, nurlanishi energiyasi, optimallashtirish, quyosh radiatsiyasi.

Ushbu mavzuda quyosh issiqxonalarining asosiy konstruktiv yechimlari, ilmiy tadqiqotlar holatiga tegishli tushuncha va ma'lumotlar keltirilgan. Quyosh issiqxonasining tuzilishiga tegishli bo'lgan ma'lumotlar, tushuncha, ta'riflar to'g'risida fikr yuritilgan.

10.1. Gelioissiqxonalarining asosiy konstruktiv yechimlari va ilmiy tadqiqotlar holati

Iqtisodiy shart-sharoitlarni tez o'zgarishi qishloq xo'jaligida fermer, shaxsiy, arenda, kichik tadbirkorlik xo'jaliklarining vujudga kelishi va tez sur'atlar bilan rivojlanishga sabab bo'lmoqda. Qishloq xo'jaligida quyosh issiqxonalari samaradorligini oshirish uchun ularning shaffof to'siqlarining optik va issiqlik – texnikaviy sifatlarini yaxshilash bilan bir qatorda mazkur turdagi issiqxonalar uchun asosiy bo'lgan quyosh nurlanishi energiyasi va atrof – muhit haroratining har qanday o'zgarishlari sharoitida ularning ichida o'simliklarning normal rivojlanishi uchun me'yoriy harorat rejimlarini ta'minlashga erishish zarur. Issiqxonalar dehqonchiligi amaliyotida bu masalani hal qilishda vaqtga bog'liq ravishda o'zgaruvchan tashqi meteorologik faktorlar ta'sirida shakllanadigan, ularning ichki real issiqlik rejimlarini hisoblash uchun ilmiy asoslangan uslublarni ishlab chiqish va uni tadbiiq qilish hamda shu asosda ularning konstruktiv va issiqlik-texnikaviy parametrlarini optimallashtirish imkoniyatlari mavjud. Shu boisdan issiqxonalarda sodir bo'ladigan issiqlik jarayonlarining sutkaviy noabarqarorligini hisobga olgan holda ularning asosiy parametrlarini optimallashtirish orqali quyosh energiyasidan foydalanish samaradorligini

oshirishga yo'naltirilgan ilmiy tadqiqotlar issiqxonalar dehqonchiligini rivojlantirish va mazkur sohadagi energiya resurslar tejamkorligini ta'minlash masalalari o'rganib chiqaylik. Fermer, shaxsiy, аренда va kichik tadbirkorlik xo'jaliklari tomonidan quriladigan issiqhonalarda, quyoshdan hosil bo'lgan kunlik ortiqcha issiqlikni jamlash, issiqxona ustiga qo'shimcha ikkinchi shaffof to'siq qoplamalarini yopish bilan issiqlik isrofini kamaytirish mumkin.

Issiqhonalarda o'simliklar rivojlanishining samaradorligini oshirish yordamida bir isitish mavsumida ikki va undan ortiq marta hosil yetishtirish mumkin. Issiqhonalarning samaradorligini oshirishda va undan amaliy maqsadlarda foydalanish uchun issiqxona tuzilishi ishonchli, sodda, arzon va o'simliklar rivojlanishi uchun yetarli haroratni hosil qilishi kerak. Respublikamiz iqlim sharoitida ishlayotgan issiqhonalarda umumiy issiqlik sarfining 25-30% quyosh energiyasi hisobiga qoplanadi.

Yoqilg'i sarfini kamaytirishning asosiy usullaridan biri issiqxonaning bir qoplamli shaffof polimer plyonkalarini xuddi shunday, ammo biri ikkinchisidan yupqa havo qatlami bilan ajratilgan ikki qoplamli polietilen plyonka to'siq bilan almashtirishdir. Bunday sharoitda ikki qoplamli shaffof polimer plyonkaning bir qoplamali plyonkaga nisbatan quyosh nurlarini o'tkazilish qobiliyati 20-30% ga kamayadi. Lekin, yupqa havo qatlamining issiqlik o'tkazuvchanligi nihoyatda kam bo'lgani uchun, ikki qoplamali polimer plyonkaning issiqlik yo'qotish koeffitsienti bir hil sharoitda bir qoplamali polimer plyonkali issiqhonalarning issiqlik yo'qotish koeffitsientidan ancha kam bo'ladi.

1980 - 1990 yillarda asosan issiqxonalar katta shaharlar atrofida ishlab chiqarish komplekslari sifatida qurildi. Issiqxona xo'jaliklarining tajribalarini tahlil qilish natijasi shuni ko'rsadiki, ekin maydoni 40-50 m² bo'lgan (shaxsiy fermer, аренда, kichik tadbirkorlik)da etishtirilgan mahsulotlar (1 m² ekin maydonida 25÷30 kg) ni tashkil qilgan. Demak, katta issiqxona komplekslarida yetishtirilgan sabzavot mahsulotlari 2-3 marta kam va issiqlik sarfi 2 marta ortiq bo'lgan. Bu ikki solishtirilayotgan issiqhonalarning texnik-iqtisodiy ko'rsatigichlari keskin farqlanishi quyidagi faktorlar bilan tushintiriladi. Katta issiqhonalarda issiqxona

uchun qurilgan qozondan olingan issiqlikdan ratsional foydalanilmaydi, chunki katta miqdorda infiltratsiya yo'qotish bo'ladi. Bundan tashqari quyosh radiatsiyasining kunduzgi ortiqcha issiqligini issiqxonada jamlash mumkin emas. Ochiq va issiq iqlimli kunlarda quyosh radiatsiyasidan kelayotgan kunduzgi issiqlik issiqxona isrofini to'liq qoplashi mumkin bo'lganda ham issiqxona isitish tizimi ulangan bo'ladi, chunki isitish tizimini davriy ravishda uzish va ulash maqsadga muvofiq emas. Natijada issiqxona ichida qizish vujudga keladi, bu esa o'simliklarni o'sishda va kompleksning texnikaviy – iqtisodiy ko'rsatkichlariga salbiy ta'sir qiladi. Fermer, arenda, shaxsiy, tadbirkorlik xo'jaliklarida quriladigan kichik o'lchamli issiqxonalar, issiqxona komplekslaridan farqlanib, quyoshdan hosil bo'lgan kunduzgi ortiqcha issiqlikni jamlash, issiqxona ustiga qo'shimcha qoplam yopish bilan issiqlik isrofining miqdorini kamaytirish mumkin. Bunday imkoniyatdan foydalanib issiqxonani isitish mavsumini 1/3 muddatga qisqartirish mumkin. Qolgan vaqtlarda (kechqurun) texnik isitish sistemasidan qisman foydalanish mumkin. Fermer, arenda, shaxsiy, tadbirkorlik xo'jaliklaridagi issiqxonalarda o'simlikning rivojlanish samaradorligini oshirish va optimal rivojlanishini amalga oshirish yordamida bir isitish mavsumi davomida 2 marta hosil yetishtirish mumkin.

Issiqxonalarning samaradorligini oshirishda ularning tuzilishi sodda, arzon, o'simliklar rivojlanishi uchun yetarli haroratni hosil qilishi kerak. Buning uchun real holdagi tashqi muhit harorati quyosh energiyasini o'zgarishi oldindan hisobga olinib, issiqxona tuzilishini tanlash va optimal parametrlarni hisobga olish kerak. Issiqxonalar qishloq xo'jaligidagi energiyani eng ko'p is'temol qiluvchi tarmoqlardan biri bo'lib hisoblanadi.

Energetika dasturida energiya yig'ish texnologiyasini halq xo'jaligida keng qo'llash ko'rsatib o'tilgan. Shuning uchun ham hozirgi vaqtda yangi issiqxonalar konstruktsiyalari va ularning isitish sistemasida an'anaviy bo'lmagan issiqlik manbalaridan foydalanish ustida ish olib borish tez sur'atlar bilan amalga oshirilmoqda.

Quyosh issiqxonalaridagi o'simliklarning yaxshi rivojlanishi uchun kerak bo'ladigan (kunduz kunlari 24⁰C dan yuqori bo'lmagan, kechqurunlari 18⁰C kam bo'lmagan) harorat jarayoni talab qilinadi, bunday issiqxonalarda mavsum davomida ikki marta hosil olishga imkoniyat yaratadi. Issiqxonani isitish uchun ketadigan yonilg'i harajatlari, hamma harajatlarning 50-60% ini tashkil qiladi. Bu masala respublikamizni energetikasini tejashdagi dolzarb muammolardan biridir.

Shu boisdan issiqxonalarda kechadigan issiqlik jarayonlarining sutkaviy nobaqarorligini hisobga olgan holda ularning asosiy parametrlarini optimallashtirish orqali quyosh energiyasidan foydalanish samaradorligini oshirishga yo'naltirilgan ilmiy tadqiqotlar issiqxonalar sabzavotchiligini rivojlantirish va mazkur sohadagi energiya tejamkorligini ta'minlashning dolzarb masalalaridan biridir. Ammo, yuqorida qayd etib o'tilgan masalalarini yechishga hozirgi vaqtgacha e'tibor berilmagan.

10.2. Quyosh issiqxonalarining – asosiy konstruksiyalari sharhi va tahlili

Quyosh issiqxonalarini juda keng tarqalgan muhofaza qoplamli tuproqni yoki o'simliklarni isituvchi, o'simliklarning fotosintezini va o'sishini tezlatuvchi hamda qisman yoki to'liq isitishga mo'ljallangan inshootlar bo'lib hisoblanadi.

Quyosh issiqxonalarini quyoshdan issiqlik nurlanishi yordamida isitishga mo'ljallangan bo'lib, uning ishlash mexanizmi juda sodda, quyosh nurlari yorug'likni yaxshi o'tkazuvchi shaffof to'siq orqali inshootning ichki qismiga kirib, tuproqda, o'simliklarda va inshootning konstruktiv unsurlarida yutiladi. Quyosh radiatsiyasining yutilishi natijasida issiqxona ichidagi havo temperaturasi ko'tariladi. Inshoot unsurlarida (asosan tuproqda) issiqlikni jamlanishi sodir bo'ladi, bu issiqlikni kechki vaqt va tunda issiqlik isrofini qoplash uchun xizmat qildirish mumkin bo'ladi. Shu sababli quyosh issiqxonalaridagi temperatura rejimi tushayotgan quyosh radiatsiya miqdoriga, atrof-muhit temperaturasiga, joyning iqlim sharoitiga va konstruktiv yechimiga bog'liq bo'ladi.

Mamlakatimizda ishlab chiqilgan gelioissiqxonalarining optikaviy va issiqlik – texnikaviy parametrlarini hisoblash uslublaridagi yutuq va kamchiliklar aniqlandi. Quyosh issiqxonalarining issiqlik rejimlarini hisoblash yuzasidan hozirgacha mavjud bo'lgan uslubda ularga kirayotgan quyosh nurlanishi va atrof – muhit haroratining sutka davomida nobarqaror o'zgarishlari to'g'ri hisobga olinmaganligi va ularning issiqlik jamlagich qurilmalarining optimal sig'imi to'g'ri tanlanmaganligi ko'rsatib o'tilgan.

Shisha yoki polietilen plyonka to'siqli shaffof quyosh issiqxonalarining konstruksiyalari ishlatilish texnologiyasiga ko'ra ikki turga bo'lish mumkin:

-qishki quyosh issiqxonalari asosan shisha to'siqli juda kam hollarda plyonkali bo'lib, albatta an'anaviy isitish tizimi bo'lishi kerak;

-bahorgi issiqxonalarda shaffof yorug'likni yaxshi o'tkazuvchi to'siq sifatida odatda turli turdagi polimer plyonkalardan foydalaniladi.

Bahorgi quyosh issiqxonalarida isitish tizimi bo'lmaganligi sababli, ularda sovuqqa chidamli o'simliklar, rezovorlar, hamda ko'chatlar o'stirishga mo'ljallanadi. Bahorgi issiqxonalarda kunduzgi ortiqcha quyosh energiyasini jamlovchi qurilma tizimi bo'lishi maqsadga muvofiq.

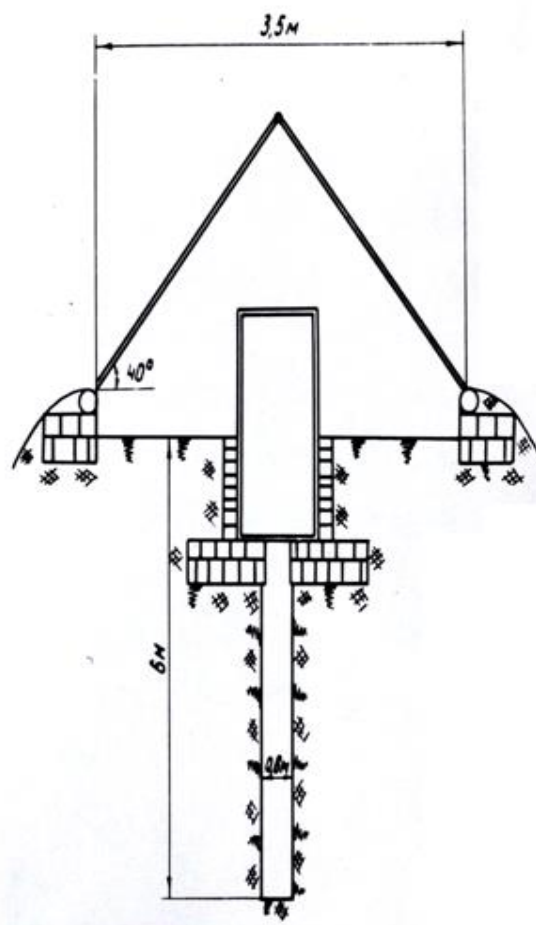
Quyosh issiqxonalarda issiqlikni jamlash Respublikamizdagi iqlim sharoitida asosiy faktor bo'lib hisoblanadi. Quyosh energiyasi hisobiga issiqxona ichidagi havoli muhitning temperaturasini sutka bo'yicha me'yoriy qiymatda saqlash hamda sarflanadigan organik yoqilg'ilarining ma'lum miqdorda iqtisod qilish uchun imkoniyat yaratiladi.

Ba'zi bir quyosh issiqxonalarining konstruktiv yechimlarini tajriba o'tkazish uchun qurilgan turlari bilan tanishib chiqaylik. Ularning issiqlik samaradorligi asosiy sifat ko'rsatgichini belgilaydi. Konstruktiv yechim va issiqxona to'sig'ining issiqlik texnikaviy sifati joyning iqlim sharoitiga bevosita bog'liq bo'lib, ishlab chiqarilgan va yaratilgan, qurilgan qurilma qaralayotgan ishlar mualliflarining konstruktiv va issiqlik – texnikaviy hisoblash usullari bilan cheklangan.

Markaziy Osiyo hududlarida quyosh energiyasidan foydalanib issiqxona issiqlik rejimlarini yaxshilash birinchi marta Samarqand shahrida amalga oshirilgan.

1931-1932 yillarda [2] ikki enishli yarim chuqurlashgan bahorgi issiqxona qurildi. Uning tashqi sirtining yuzasi chuqurligi (yer sirtiga nisbatan) va ko'ndalang o'qi yo'nalishi shimoldan - janub tomonga sharq tomonga burilgan. Issiqxonaning shaffof to'sig'i qiyaligi (bir qavatli shishada) gorizontga nisbatan 40° . Unda issiqlik jamlagich sifatida chuqurligi 6 m bo'lgan isigan quduqdan foydalaniladi. Quduqdan issiqxona ichidagi havo temperaturasiga nisbatan yuqori temperaturali bug' chiqadi, u issiqxona ichidagi temperaturaning keskin o'zgarishini tekislab turadi. Isitadigan quduqning issiqxona umumiy maydoniga nisbatan 0,33 ni tashkil qiladi. Bizning fikrimizga ko'ra optimal shartlar bajarilmaganligi uchun quyosh energiyasidan foydalanish samaradorligi (shaffof qoplamli yo'nalishi dunyo tomonlariga nisbatan yaxshi tanlanmagan) isitish davri davomida past bo'lgan.

Ikkinchi tajribaviy issiqxona uch blokli 240 m^2 maydonli merdional yo'nalishda enishning og'ishi 15° burchagi gorizontga qilib quriladi. G'arb va sharq tarafidagi issiqxona devorlaridagi shaffof devor (odatdagi oyna) gorizontga nisbatan 60° burchak hosil qilgan. Isitilgan quduq yuzasini umumiy issiqxona yuzasiga nisbati avvalgi issiqxona kabi 0,33 tashkil qilgan. Bunday issiqxonaning temperatura rejimlarini A.D.Aleksandrov va boshqalar tomonidan o'rganilgan. Lekin ularning kuzatishlarida issiqxonalarning shaffof sirtlari elementlarida issiqlik-texnik sifatleri nazarga olinmagan va shaffof yorug'likni yaxshi o'tkazuvchi sirtidan o'tuvchi yig'indi quyosh radiatsiyasi ham hisobga olinmagan. Bundan tashqari isituvchi quduqning issiqxona issiqlik rejimiga ta'siri hamda jamlangan issiqlik miqdori e'tiborga olinmagan.



10.1-rasm. O'zGMITI qurgan quyosh issiqxonasining tuzilishi.

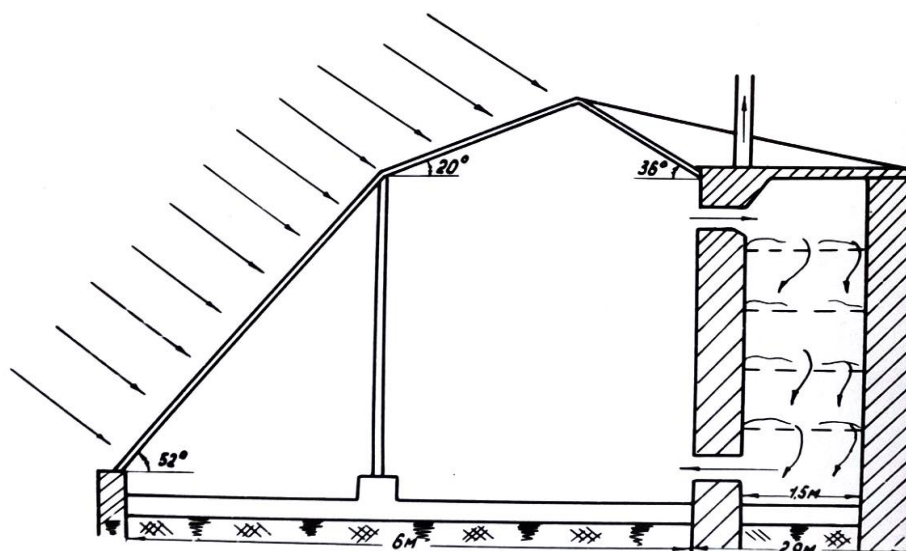
Shu sababli A.D. Aleksandrov qurgan issiqxonalarning temperatura rejimlari bo'yicha to'liq ma'lumot bera olmaydi. Shu davrda 1932-1934 yillarda (qovunchi, eski Toshkent) V.B.Veynberg klinskiy turidagi issiqxona va parnik qurdi va sinovdan o'tkazdi, inshootning shisha sirti janubga qaragan. Shaffof qoplarning qiyalik burchagi (45°) bo'lib, issiqxona ichiga maksimal quyosh radiatsiyasining kirish miqdorini ta'minlaydi. Kunduzgi ortiqcha quyosh issiqligi tuproqda jamlanadi. Buning uchun qalin tuproq qatlami olinib, shimol tomonda kanal hosil qilingan. Kun davomida shisha sirtga quyosh radiatsiyasi tushganda inshoot ichidagi havo qiziydi va tabiiy ravishda kanal orqali jamlangan energiya aylanma konveksion harakat qiladi. Issiqroq bo'lgan havo oqimi issiqxona yuqorisidagi kanallar orqali jamlagichda jamlanadi, sovugan havo esa pastki kanallar orqali issiqxonaga kiradi va natijada issiqlik issiq havodan tuproq jamlagichga beriladi. Tungi vaqtlarda havo oqimining sirkulyatsiyasi qarama-qarshi tomonga o'zgaradi.

Ikkinchi issiqxona variantida jamlangan issiqlik samaradorligini oshirish maqsadida tom va devor orqalariga qalin tosh qatlami qo'yilgan.

Kunduzgi quyosh issiqligining ortiqcha jamlangan qiymatini sirkulyatsiyasi natijasida (tabiiy konvektsiya) issiqxona ichidagi issiq havoni toshlarga beradi. Bu issiqxonalar poliz ekinlari, ko'chatlarni yetishtirish va paxta ekishga mo'ljallangan edi. Mualliflarning fikriga ko'ra, ko'rsatib o'tilgan issiqxonalardan qish vaqtida ham foydalanish mumkin. V.B.Veynberg va N.N.Boev loyixasi bo'yicha 1934 yillarda O'zbekistonda birinchi marta ikkita 920 va 750 m² maydonli sanoat miqyosiga ega bo'lgan quyosh issiqxonalar qurildi, uning tashqi sirtidagi shisha arrasimon shaklga ega maydonli quyosh issiqxonasida jamlangan issiqlik (balandigi 4,6 m, janubiy nishabning og'ish burchagi 45⁰, shimoliy qismida 35⁰, yo'nalishi kengligi bo'yicha) asosan o'tish devorlarida hosil qilingan (ikkinchi variantga o'xshash, lekin toshlarsiz). 750 m² maydonli quyosh issiqxonalarida (balandigi 9,1 m, janubiy og'ish burchagi 52⁰, shimoliy-30⁰) issiqlik jamlanish suvli - basseynlarda hosil qilingan, issiqlik isrofini kamaytirish maqsadida shimoliy qiyalik ikki qavatli shishali havo qatlamidan iborat qilib olingan.

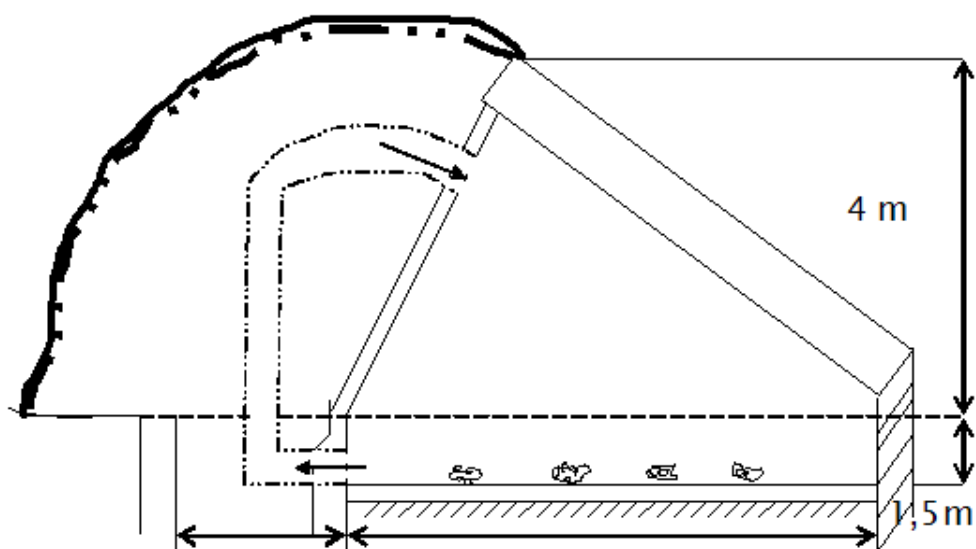
V.B.Veynberg tajribalariga ko'ra 920 m² maydonli quyosh issiqxonalarida, maksimal kiruvchi quyosh radiatsiyasi yordamida jamlangan energiyadan ratsional foydalanilmasa, quyosh energiyasidan foydalanish samaradorligi masalasini yechish qiyinlashadi. Agar issiqxona ichida jamlagich bo'lmasa havo temperaturasida 40⁰C dan ortib ketadi. Bu o'simliklarning rivojlanish hosildorligi uchun salbiy ta'sir qiladi va kunduzgi vaqtda katta issiqlik isrofi hosil bo'ladi. Issiqxonaga kiruvchi issiqlik rejimlarini o'rganishi, yig'indi quyosh energiyasining miqdorini va sutka davomida jamlangan qiymatini aniqlashda, T.A. Sodiqovning xizmatlari juda katta. T.A. Sodiqov quyoshning kunduzgi ortiqcha issiqligini quyosh issiqxonasida jamlash uchun maxsus jamlovchi kamera qurishni va unga jamlovchi materiallar qo'yish kerak ekanligini taklif qildi. Ular tomonidan ikkita tajriba quyosh issiqxonasi qurildi. Kuzatish tajribalari 26 m² va 75 m² foydali ekin maydonli issiqlik jamlagichli issiqxonalarda olib borildi. Tajribaviy quyosh issiqxonasining dastlabki varianti bahorgi issiqxona bo'lib, 1959 yilda Qarshi

shahrida qurilgan. U bir enishli inshoot bo'lib, janub tomonga yo'nalgan, shimoliy tomonida shaffof bo'lmagan devorga toshli issiqlik jamlagich tik joylashtirilgan. Shishali qiya sirtning og'ish burchagi (ikki qavatli oynali shisha orasidagi masofa 4 sm) gorizontga nisbatan geografik kenglik bilan mos keladi. Janubiy enish uzunligi 5,1 m dan iborat bo'lib, uchta sektsiyaga bo'lingan. Issiqlik jamlagich 5,2 m² o'lchamli kameradan iborat. Yuqorida aytib o'tilganidek 3 ta sektsiyaga bo'lingan birinchisi 0,5-1,5 sm, ikkinchisi 1,5-3,5 sm, uchinchisi 5-7 sm diametrli toshchalar bilan to'latilgan. Bu quyosh issiqxonasi modeli konstruktsiyasi issiqlik – texnik harakteristikasini o'rganish uchun xizmat qiladi. Kuzatishlar shuni ko'rsatdiki birinchi sektsiyadan o'tuvchi havoning gidravlik qarshiligi juda katta (boshqalarga nisbatan) va undagi havo sirkulyatsiyasi juda kichik bo'lgan. Mualliflarning fikriga, ko'ra kamera hajmining kichikligi sababli uning jamlash qiymati katta bo'lmagan va issiqlikning asosiy qismi tuproqda hosil bo'ladi. Bu modelning kamchiligi shundaki kichik og'ish burchakli shisha sirt bo'lganligi uchun issiqxonadagi foydali maydonning hammasiga baland o'simliklarni ekish mumkin emas. Bu modelda o'tkazilgan kuzatish natijalari shuni ko'rsatadiki, konstruktsiyasining issiqlik samaradorligi shishaning sifati va uni o'rnatish usuliga bog'liq bo'ladi. T.A.Sodiqovning ishlab chiqqan ikkinchi (qishki) varianti 75 m² foydali maydoniga ega bo'lgan quyosh issiqxonasi, Samarqand va Toshkent shahrida qurilgan issiqxonalarining modellaridagi kamchiliklar hisobiga olingan edi. Ikkinchi modeldagi shisha sirti (ikki qavatli oyna) janubga qaragan bo'lib va u ikki qismdan iborat bo'ladi. Asosiy sirt gorizontga nisbatan 52⁰ qiyalikka ega, qo'shimcha sirtning qiyaligi 20⁰ ga teng. Shimoliy qiyaligi 36⁰ ga teng va shaffof bo'lmagan va issiqlik izolyatsiya materialidan tayyorlangan ertalabki va tundagi vaqtlarda quyosh energiyasidan to'liq foydalanish uchun issiqxonaning yon taraflari ham shishadan iborat qilib olingan.



10.2-rasm. Quyosh issiqxona –quritgichning tuzilish sxemasi.

Dastlabki issiqlik -texnik hisoblashlar umumiy jamlovchi materiallarning hajmi (tuproq) 17 m^3 bo'lgan, ya'ni 1 m^3 foydali quyosh issiqxonasi maydoni yuzasiga $0,22 \text{ m}^3$ jamlovchi qurilmaning tuprog'i mos keladi. Quyosh issiqxonasining shimoliy tomoniga issiqlik izolyatsiyali jamlagich kamera o'rnatilgan bo'lib, asosiy issiqxonadan ajratilgan. Jamlagich bir davrga (sutka) mo'ljallangan bo'lib, tuproq solingan qator polkachalardan iborat. Issiq havoning sirkulyatsiyasi (tabiiy konvektsiya) havo uzatgichlar teshigi orqali amalga oshiriladi. T.A.Sodiqov tomonidan quyosh issiqxonalarining issiqlik balansini hisoblash amalga oshirildi, unda issiqlikni kelishi va to'siqli inshootlardagi issiqlik isrofi, issiqxona ichidagi havoli muhitning temperatura rejimi o'rganildi va shuning asosida jamlovchi kameralardagi issiqlik tuproq va devorga nisbatan intensivligi kamroq bo'ladi. Shunday qilib, jamlovchi kameraning maydoni birinchi variantda 27% umumiy issiqxona maydoniga teng bo'lgan, ikkinchi variantda esa 29% ni tashkil qiladi. Jamlovchi tuproq qalinligini optimallashtirish va jamlagichning joylashishini yaxshilash bilan quyosh issiqxonasidagi jamlagich maydonini kamaytirish mumkin bo'ladi. Ikkinchi variantning kamchiliklari bo'lishiga qaramay T.A.Sodiqovning ishlarini keyingi kuzatishlarda, issiqlik samaradorligini hisoblashda asos qilib olindi.

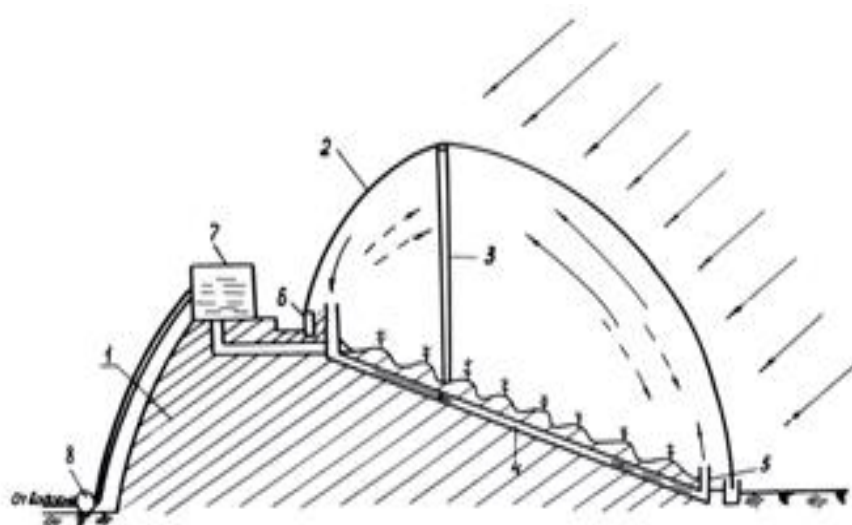


10.3-rasm. Bir nishabli quyosh issiqxonasining tuzilish sxemasi.

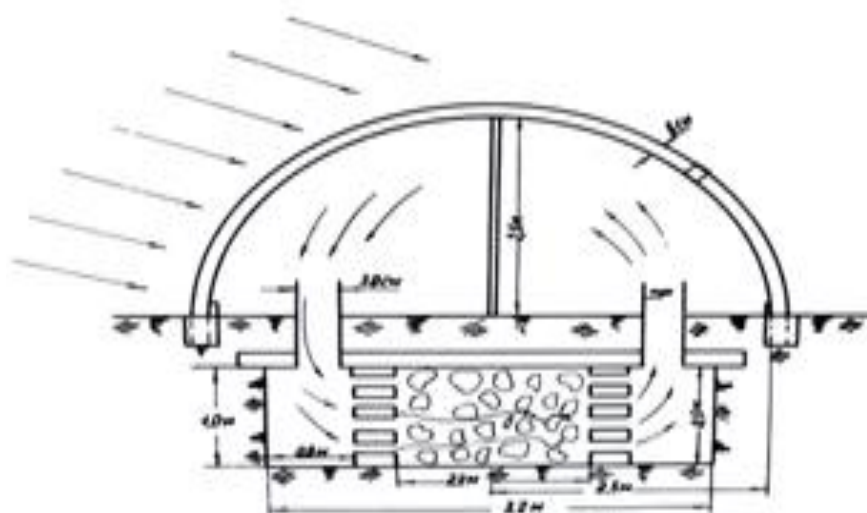
M.D.Kim va V.D.Kim tomonidan yarim silindr shaklidagi gelioparnik qurildi, uning foydali ekin maydonli 214 m^2 bo'lib, ikki qavatli plenkali shaffof izolyatsiyali qoplamdan iborat. Jamlagichning umumiy hajmi $87,5 \text{ m}^3$. Bunda sirkulyatsiya majburiy bo'lgan. Issiqlik jamlagichning hajmini issiqxona hajmiga nisbati $-0,21$. V.D.Kim tomonidan angar va blok turidagi $240-290 \text{ m}^2$ foydali maydonli quyosh issiqxonalar qiya va yassi sirtlarda solishtirma kuzatilgan. V.D.Kimning quyosh issiqxonalarda issiqlikni jamlash tuproq ostiga joylashtirilgan bo'lib, og'ma sirtli issiqxonalarda sirkulyatsiya–tabiiy, yassi sirtli issiqxonalarda esa majburiy. V.D.Kimning gelioissiqxonalarda taklif qilinayotgan jamlash tizimlari samaradorligi quyosh energiyasidan foydalanish hisobiga isitish mavsumida davomida 23-26%, shu jumladan yanvar oyida 15-18% bo'lgan.

Yu.N. Yoqubov rahbarligida 30 ga yaqin issiqxona loyihalari ishlab chiqilgan va turli mualliflar tomonidan o'rganilgan quyosh issiqxonalarning konstruksiyalari tahlil qilinishi asosida, Buxoro viloyati sharoiti uchun blok shaklidagi jamlagichli issiqxonalar taklif qilingan. Tajribalar blok shaklidagi issiqxonaning ekvatorial yo'nalishda o'tkazilib, kengligi 6 m va balandligi 4,6 m bo'lgan. Har bir blok ikkita qiyalikdan iborat: janubiy tomon shaffof va shimoliy tarafi yarim shaffof to'siq bilan qoplangan. Issiqxonaning janubi qiyaligi gorizont bilan 52° burchakka ega, shimoliysi esa -30° . Yarim shaffof shimoliy qiyalikning

termik qarshiligini oshirish mumkin, isitish mavsumi davrida quyosh radiatsiyasini maksimum kirishini va yozgi davrda minimal quyosh radiatsiyasini kirishini ta'minlashdan iborat.



10.4-rasm. Tuproq jamlagichli plyonkali gelioissiqxonaning og'ma sirtlarida joylashishining printsiptial sxemasi.



10.5-rasm. Yarim sferik issiqxona.

Kunlik issiqxona ichidagi issiqlikni ortiqcha qismini 45-50 sm tuproq osti chuqurligiga joylashtirilgan quvur ichidagi toshlarda jamlanadi. Konturda “issiqxona-jamlagich-issiqxona” sirkulatsiyasi majburiy bo’lgan. Tajriba natijalariga ko’ra qishki oylarda issiqxona ichidagi havoli muhit temperaturasi 5-6°C yuqori, yozda esa isitish tizimli issiqxonalardan 10-12°C past bo’lgan.

R.B. Bayramov, L.E.Ribakova [2] tomonidan Turkmanistonda bir nechta tajriba gelioissiqxonasi qurildi va kuzatish ishlari olib borildi. Ulardan biri kenglik yo'nalishidagi gelioissiqxona bo'lib, ekin maydoni 100 m², bir necha mavsum davomida temperatura rejimi kuzatildi. Shaffof to'siq (bir qavatli shisha oyna) ikki qismdan iborat bo'lib: asosiy qismi gorizontga 45⁰ burchak ostida joylashgan, yordamchi qism – 20⁰ burchak ostida joylashgan. Bu konstruktsiya T.A.Sodiqovning ikkinchi tur konstruktsiyasiga o'xshashdir. Lekin farqi shundaki, tuproq jamlagichni bunday issiqxonalarda asosiy qismda joylashgan, u orqa tarafdagi devorda joylashgan qutilar qatoridan iborat: balandligi 0,25 m, kengligi 1 m, umumiy uzunligi issiqxona uzunligiga teng. Qutilar orasidagi masofa 0,4 m, umumiy tuproq jamlovchi hajmi 18 m². Bu konstruktsiya eng mukamallashgan konstruktsiyalardan bo'lib hisoblanadi. Tajriba issiqxonasida o'tkazilgan kuzatishlar asosida Ashxobod shahri sharoitidagi ob-havoda, optimal parametrlar tanlangan.

Sh.K.Niyozov tomonidan ishlab chiqilgan quyosh issiqxonasi quyosh va past haroratli drenaj suvi asosida energiya- issiqlik rejimi o'rganilgan. Shuni ta'kidlab o'tish kerak, to'liq bunday issiqxonalardan foydalanish uchun issiqlik almashtirgichning germetiklashtirish masalasini o'rganishi kerak bo'ladi. Bundan tashqari yonilg'isiz ishlaydigan issiqxonalar uchun foydalaniladigan suvning temperaturasi 30-40⁰C tashkil etish kerak. Sirdaryo viloyatidagi drenaj suvlarining temperaturasi 18-20⁰C atrofida bo'lgan. Samaradorligi yuqori bo'lgan issiqxonalarni eksperimental kuzatish hamda qurishdagi texnologiya va konstruktiv yechimlardan keng foydalanish issiqlik rejimlarini hisoblashda katta ahamiyatga ega.

Nazariy kuzatish 1930-1940 yillarda, O'zbekistonda dastlabki geliotexnikaning rivojlanishi bilan bog'liq bo'lib, [50] ishlarida quyosh energiyasini issiqxonalarda foydalanishga misol qilib ko'rsatish mumkin.

N.E. Vilkovskiy birinchi marta quyosh energiyasini jamlashda regeneratorlardan foydalandi, issiqlik tashuvchi doimiy va isitish havo yordamida amalga oshiriladi. Jamlangan issiqlik - isitilgan havo oqimi kanal yo'nalishi

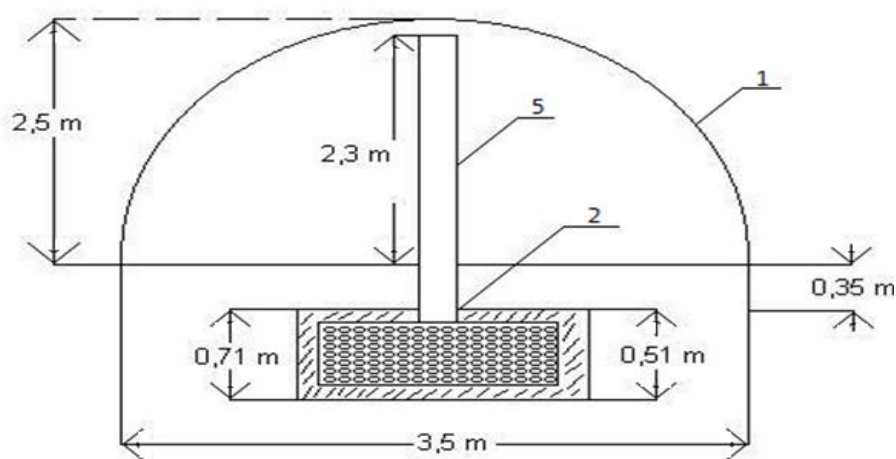
bo'yicha o'tadi. Uning ishida temperatura o'zgarishi jamlagich sirtida ma'lum deb qaralib va u garmonik harakaterga ega bo'ladi. Bunday holda masalani yechishlari, quyosh energiyasini jamlash bo'yicha jarayonlarda amalda juda ko'p uchraydigan hol uchun mos keladi. Lekin, shuncha xulosalarga qaramasdan, muallif o'zining kuzatishi bo'yicha amaliy xulosalarini chiqarmagan.

V.V. Adoratskiyning ishlarini ilmiy baxolashda issiqxona inshootlarini nazariy asoslari ishlab chiqarilgan deb baholash mumkin [46]. U bir qancha issiqxonalarini ketma-ket o'rganib chiqish bilan birgalikda, issiqlik isrofi va shuning asosida issiqxonaning optimal o'lchamini aniqlandi. Ekin maydoning maksimal holatdagi qiymati tanlangan. Uning loyihasi asosida V.V. Adoratskiy issiqxona qurdi. U hozirgi zamonaviy angar tipidagi issiqxonalaridir (810-24, 810-25, 810-26). Lekin, shuni e'tiborga olish lozimki, gelioussiqxonalarda asosiy energiya manbai bo'lib quyosh energiyasi hisoblanadi. U yorug'likni yaxshi o'tkazuvchi qoplarni hisobladi. [46] ishda quyosh issiqxonalarining hisoblash natijalarini ekstrapolyatsiya usulida olingan. T.A. Sodiqov [47] issiqxona tuprog'ida jamlangan quyosh nurlanishini aniqladi. Quyosh issiqxonalarining jamlagichi o'z navbatida regenerativ qurilma deb qarab, hisoblash ishlarini amalga oshirdi. Uning hisoblash kuzatishlarida o'simliklarning tuproqda jamlangan ta'siri hisobga olinmagan.

Qaralayotgan masala yechimini aniq hisoblash usullari Sh.K. Niyozov [48] ishlarida berilgan, u tuproqda tabiiy usul bilan jamlangan quyosh energiyasi miqdorini hisoblagan. Muallif [48] quyidagi hulosaga keldi, bu ifoda yarim chegaralangan massivdagi temperatura to'liqlinining miqdorini yarim tebranish davrida aniqlash uchun ishlatish mumkin. T.A. Sodiqovning kuzatishlaridan farqli ravishda Sh.K. Niyozov [48] da issiqxona ichida o'simlik bor va yo'q hollar uchun, dunyo tomonlariga nisbatan yo'nalishni hisobga olgan masalani yechgan.

Gelioussiqxonalarda jamlangan energiya kattaligi bir hil sharoitda yarim chegaralangan massivdagi temperatura tebranishlarning amplitudasiga bog'liq bo'ladi. Temperatura o'zgarishining qiymati o'z navbatida o'simlik bargi sirtidagi yutilishga yoki tuproqdagi yig'indi quyosh radiatsiyasiga bog'liq bo'ladi.

Bunlardan tashqari atrof-muhit va issiqhona to'siq elementining issiqlik-texnikaviy sifatiga ham bog'liq bo'ladi. Gelioissiqxonalarning mikroiklimini issiqlik rejimini shakllanishda asosiy faktor, inshoot ichiga kiruvchi yig'indi quyosh radiatsiyasi hisoblanadi va uning sutkalik sikldagi nostatsionarligidir. A.Abdullaevning ishlarida [49] gelioissiqxonalarning issiqlik rejimlarini hisoblash yuzasidan hozirgacha mavjud bo'lgan uslublarda ularga kirgan quyosh nurlanish va atrof-muhit haroratining sutka davomida nobarqaror o'zgarishlari to'g'ri hisobga olinmaganligi va ularning issiqlik jamlagich qurilmalarining optimal qiymati to'g'ri tanlanmaganligi ko'rsatib o'tilgan. Mazkur turdagi issiqxonalar [49] (9.6-rasm) uchun qo'shimcha issiqlik jamlovchi qurilmalarning bir va ikki qatlamli plenkali shaffof to'siqlari bo'lgan gelioissiqxonalarni real issiqlik-texnikaviy va ekspluatatsion ko'rsatgichlari olindi.

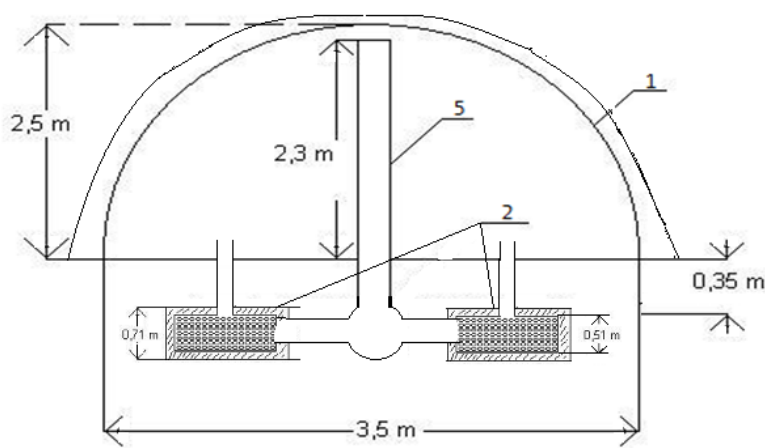


10.6-rasm. Yarim silindr shaklidagi shaffof plenka to'siqli qo'shimcha issiqlik jamlovchi gelioissiqxona. 1-shaffof plenka to'siq, 2-qo'shimcha issiqlik jamlovchi qurilma.

A.Abdullayev ishida [49] ilgari ma'lum bo'lgan va ilmiy asoslangan nazariy – hisobiy usullardan foydalanish, quyosh issiqxonalarning yarim silindr shaklidagi shaffof plyonka to'siqlarning optikaviy va issiqlik – texnikaviy tavsiflarini tadbiiq qilish, mazkur gelioissiqxonalarning nobarqaror issiqlik holatlarini tadbiiq qilish uchun chekli oraliqlar uslubiga asoslangan hisobiy usul rivojlantiriladi. Buning uchun gelioissiqxonalarning asosiy konstruktiv yechimlari

va bu borada amalga oshirilgan ilmiy izlanishlarning holatlari tahlil qilinadi. Taklif qilingan quyosh issiqxonalarining optik va issiqlik – texnikaviy hisoblashdagi yutuq va kamchiliklar aniqlanadi. Hozirgacha mavjud bo'lgan gelioissiqxonalarining issiqlik rejimlarini hisoblash usulidagi issiqxonaga sutka davomida tushayotgan quyoshning yig'indi radiatsiyasi va tashqi atrof – muhitning haroratini o'zgartirish to'g'ri olinmaganligi hamda issiqxona ichiga o'rnatilgan qo'shimcha qisqa muddatli jamlagichning hajmi optimal tanlanmaganligi aniqlandi. Quyosh issiqxonalar konstruktsiyalari to'g'risida juda ko'p takliflar va tavsiyalar bo'lishiga qaramay, ular hozirgi kunda keng ko'lamda qo'llanilmadi. Bu muammoning asosiy sababi, eksperimental kuzatish izlanishlarini kichik modellarda olib borilganligi va bu natijalarni to'g'ridan to'g'ri keng ko'lamda sanoat miqyosida ishlatib kelinayotgan sabzavotchilik amaliyotidagi issiqxonalariga tavsiya qilinganligidir. Shu sababli qaralayotgan muammo nafaqat O'zbekiston balki butun Markaziy Osiyo davlatlarida qisman o'rganilgan holos.

Shuni alohida takidlash lozimki, hozirda gelioissiqxonalar ichida sodir bo'ladigan fizikaviy jarayonlarni ochib berilmaganligi sababli Markaziy Osiyo hududida issiqxonalarining issiqlik rejimlarini optimallashtirish to'g'risida shu vaqtgacha ham xali bir to'xtamga kelingani yo'q.



10.7-rasm. Yarim silindr shaklidagi shaffof plenka to'siqli qo'shimcha issiqlik jamlovchi gelioissiqxona. 1-shaffof plenka to'siq, 2-qo'shimcha issiqlik jamlovchi qurilma.

Keltirib o'tilgan ma'lumotlardan ko'rinib turibdiki O'zbekiston xududida gelioissiqxonalarning issiqlik rejimlarini optimallashtirish qonuniyatlari tahlilga muxtoj.

10.3. Quyosh nurlanishini polietilen plyonka to'siqlar orqali issiqxonaga kirish koeffitsientini aniqlash

Qisman shaffof muhitning o'tkazish qobilyati, qaytish va yutilishni hisobga olgan holda quyidagicha yozish mumkin

$$\tau_{n\alpha} = \tau_r \tau_\alpha, \quad (10.1)$$

bunda τ_r -yutilishni hisobga olmagan holda yorug'lika shaffof bo'lgan plenka qoplarning o'tkazish qobilyati; τ_α - yutilishni hisobga olgan holda yorug'lika shaffof bo'lgan plenka qoplarning o'tkazish qobilyati.(10.1) ifodagi τ_α ning qiymati Buger qonuni bajarilgandagina o'rinli bo'ladi

$$\tau_\alpha = e^{-kL}, \quad (10.2)$$

birga yaqin. Bu qiymat (10.2) dagi nurlanishni shaffof plenka qoplardan o'tishidagi yo'l uzunligiga (L) qiymatiga mos keladi, u plenka qalinligiga ($\delta_{n\alpha}$) bog'liq bo'ladi va to'g'ri quyosh nurlanishining qaralayotgan plenkali qoplarning sinish burchagi r bilan ifodalanadi.

$$L = \frac{\delta_{n\alpha}}{\cos r}. \quad (10.3)$$

Issiqxona va parniklarda ishlatiladigan polimer plenka qalinligi, 0.1-0.2 mm bo'lganda, susayish koeffitsienti (k) $10^{-2} mm^{-1}$ to'lqin uzunligi diapazonida 0.4-2.6 mkm bo'ladi va sinish burchagi qiymati qaralayotgan shaffof plenkada $r = 0 - 35^\circ$, unda τ_α qiymatini (10.2) formuladan aniqlasak, mos ravishda 0.999-0.998 bo'ladi. τ_r ning qiymati (10.1) dan qutublanmagan nurlanish uchun o'rtacha arifmetik o'tkazishdan foydalaniladi, bunda qutublanishning ikki komponentasidan τ_r^I va τ_r^{II} , xususiyatidan foydalanib aniqlanadi.

$$\tau_{r(N)} = 0.5[\tau'_{r(N)} + \tau_{r(N)}^{II}]. \quad (10.4)$$

Qaralayotgan ko'p qavatli shaffof qoplamlarda bu ikki komponentani aniqlashda

$$\tau_{r(N)} = \frac{1 - \rho_{n1}}{1 + (2N - 1)\rho_{n1}}. \quad (10.5)$$

Shaffof plenkali materialning qaytarish koeffitsienti (ρ_{n1}), o'z navbatida (10.5) qutublanmagan nurlanish uchun quyidagi ifodadan aniqlanadi

$$\rho_{n1} = 0.5(\rho_{n1}^1 + \rho_{n1}^{11}). \quad (10.6)$$

Qaralayotgan shaffof materialning qaytarish koeffitsienti, (10.6) dan mos ravishda qutublanishning ikki komponentasi uchun Frenel ifodasidan topiladi.

$$\rho_{n1}^1 = \frac{\sin^2(r - i)}{\sin^2(r + i)}, \quad (10.7)$$

$$\rho_{n1}^{11} = \frac{\operatorname{tg}^2(r - i)}{\operatorname{tg}^2(r + i)}, \quad (10.8)$$

bu erda i - to'g'ri quyosh nurlanishining tushish burchagi. (10.6)-(10.8) ko'rinadiki, qutublanmagan tushuvchi nurlanishning qaytarish koeffitsienti bu kattaliklarning o'rtacha arifmetik qiymatiga teng.

i va r ning (10.7) va (10.8)dagi qiymatlari, havoning (n_1) va shaffof plenka (n_2) sindirish ko'rsatgichi bilan Snellius qonuni bilan bog'liq

$$\frac{\sin r}{\sin i} = \frac{n_1}{n_2}. \quad (10.9)$$

Havoning sindirish ko'rsatgichi $n_1 = i$, (10.9) ifodadan

$$r = -\arcsin\left(\frac{\sin i}{n}\right), \quad (10.10)$$

bu erda n - nisbiy sindirish ko'rsatgichi.

$$n = \frac{n_2}{n_1}. \quad (10.11)$$

Shaffof qoplamdan to'g'ri quyosh nurlanishi N qavatli polimer plenkada o'tkazish koeffitsientini hisoblash formulasini ifodasini olamiz.

$$\tau_{nl}^{np} = 0.5 \cdot e^{-\frac{k\delta_{nl}}{c \cos r}} \left[\frac{1 - \frac{\sin^2(r-i)}{\sin^2(r+i)}}{1 + (2N-1) \frac{\sin^2(r-i)}{\sin^2(r+i)}} + \frac{1 - \frac{\text{tg}^2(r-i)}{\text{tg}^2(r+i)}}{1 + (2N-1) \frac{\text{tg}^2(r-i)}{\text{tg}^2(r+i)}} \right], \quad (10.12)$$

Hususiyl holda, bir, ikki va uch qoplamlı shaffof plenkaning (10.12) dagı ifodasını quyıdagıcha yozısh mumkınl.

$$\tau_{nl(1)}^{np} = 0.5 \cdot e^{-\frac{k\delta_{nl}}{c \cos r}} \left[\frac{1 - \frac{\sin^2(r-i)}{\sin^2(r+i)}}{1 + \frac{\sin^2(r-i)}{\sin^2(r+i)}} + \frac{1 - \frac{\text{tg}^2(r-i)}{\text{tg}^2(r+i)}}{1 + \frac{\text{tg}^2(r-i)}{\text{tg}^2(r+i)}} \right], \quad (10.13)$$

$$\tau_{nl(2)}^{np} = 0.5 \cdot e^{-\frac{2k\delta_{nl}}{c \cos r}} \left[\frac{1 - \frac{\sin^2(r-i)}{\sin^2(r+i)}}{1 + 3 \frac{\sin^2(r-i)}{\sin^2(r+i)}} + \frac{1 - \frac{\text{tg}^2(r-i)}{\text{tg}^2(r+i)}}{1 + 3 \frac{\text{tg}^2(r-i)}{\text{tg}^2(r+i)}} \right], \quad (10.14)$$

$$\tau_{nl(3)}^{np} = 0.5 \cdot e^{-\frac{3k\delta_{nl}}{c \cos r}} \left[\frac{1 - \frac{\sin^2(r-i)}{\sin^2(r+i)}}{1 + 5 \frac{\sin^2(r-i)}{\sin^2(r+i)}} + \frac{1 - \frac{\text{tg}^2(r-i)}{\text{tg}^2(r+i)}}{1 + 5 \frac{\text{tg}^2(r-i)}{\text{tg}^2(r+i)}} \right]. \quad (10.15)$$

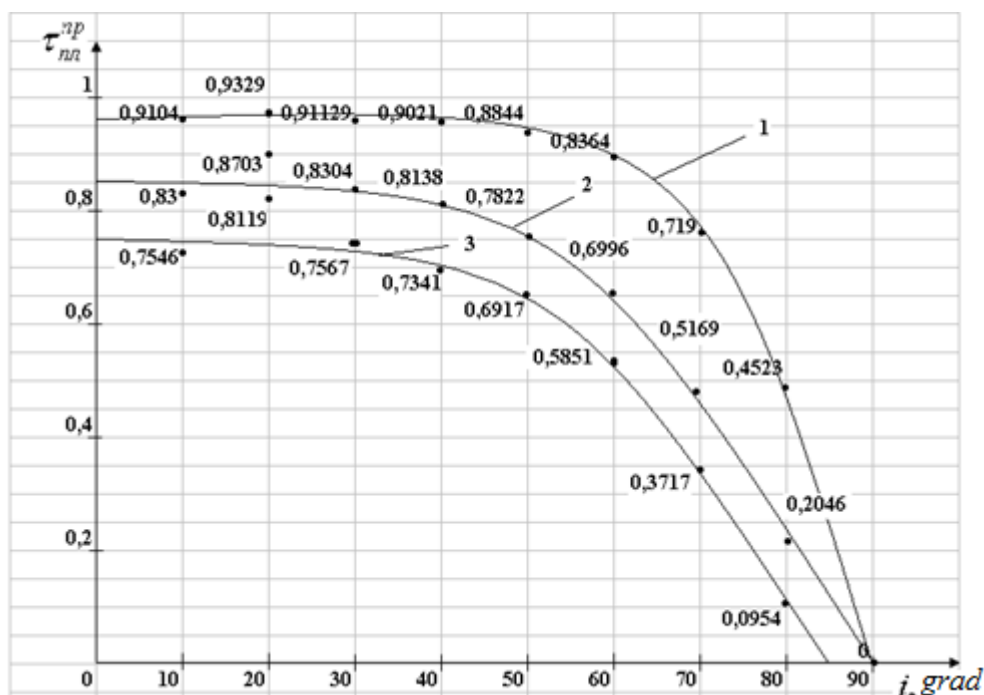
Shaffof polımer plenkalarning sindırısh koeffıtsıentı

10.1-jadval.

Shaffof polımer plenkalarning nomları	Sındırısh koeffıtsıentı
Polıetılen	1.51 - 1.52
Polıamıd	1.53 - 1.54
Polıkarbonat	1.586
Polıstırol	1.59
Polıetılentereftalat	1.655
Polıpropılen	1.49
Polıvınlıxlord	1.54 - 1.56

$\tau_{nl(1)}^{np} = \psi(t)$ ning grafık bog'lanıshı, bır va ikkı qavatlı shaffof polıetılen plenkalı qoplamda $n=1.52$ va $\tau = 0.999$, (10.13), (10.14) va (10.15) formula asosıda olıngan qıymatı 10.8-rasmda berılgan. 10.8-rasmdan ko'rinadıkı, τ_{nl}^{np} qıymatı

amalda i kichik bog'langan, 0 dan 50⁰ gacha bir qavatli va 0 dan 40⁰ gacha ikki qavatli o'zgaradi. Yarim silindr shaklidagi plyonka to'siqli gelioissiqxona ichiga kiruvchi yig'indi quyosh nurlanishining o'rtacha kirish koeffitsientini aniqlashda, issiqxona ichkarisidagi ekin maydoniga tushgan yig'indi quyosh radiatsiyasi oqimining kattaligini (Q_{npou}^{Σ}), tashqaridagi (Q_{nad}^{Σ}) (ochiq havodagi) kattalikka nisbati orqali aniqlanadi.



10.8-rasm. To'g'ri quyosh nurlanishining o'tkazish koeffitsienti τ_{nr}^{np} va shaffof polietilen plyonka ($\rho_{q1,52}$, τ_{α} q0,992, δ q0,12 mm)ga tushuvchi quyosh nuri orasidagi (i) burchak bog'lanishi:1, 2 va 3 –mos ravishda, bir va ikki, uch qoplam uchun (10.13), (10.14) va (10.15).

$$\tau_{ex} = \frac{Q_{npou}^{\Sigma}}{Q_{nad}^{\Sigma}} = \frac{Q_{npou}^{np} + Q_{npou}^p}{Q_{nad}^{np} + Q_{nad}^p}. \quad (10.16)$$

Issiqxonaning shaffof to'siqlari orqali kiruvchi to'g'ri (Q_{npou}^{np}) va sochilgan (Q_{npou}^p) quyosh radiatsiyasining oqimining kattaligi quyidagicha aniqlanadi.

$$Q_{npou}^{np} = \tau_{ex}^{np} Q_{nad}^{np}, \quad (10.17)$$

$$Q_{npou}^p = \tau_{ex}^p Q_{nad}^p. \quad (10.18)$$

Issiqxona asosining tekisligiga tushuvchi to'g'ri quyosh radiatsiyasi ($Q_{na\delta}^{np}$) oqimi, sochilgan quyosh radiatsiyasini ($Q_{na\delta}^p$) ochiq havodagi qiymatini quyidagi shaklda ifodalash mumkin bo'ladi:

$$Q_{na\delta}^{np} = q_{na\delta}^{np} F_{och}, \quad (10.19)$$

$$Q_{na\delta}^p = q_{na\delta}^p F_{och}, \quad (10.20)$$

bunda $q_{na\delta}^{np}$ va $q_{na\delta}^p$ - mos ravishda, issiqxona asosining tekisligiga tushuvchi to'g'ri quyosh radiatsiyasi va sochilgan quyosh radiatsiyasini sirt oqim zichligi; F_{och} - issiqxona asosining yuzasi. Issiqxonaning shaffof to'siqlariga kiruvchi to'g'ri (τ_{ex}^{np}) va sochilgan (τ_{ex}^p) quyosh radiatsiyasining kirish koeffitsientining qiymati quyidagicha aniqlanadi

$$\tau_{ex}^{np} = \tau_{nn}^{np} \cdot \tau_n \cdot \tau_{nl}^{np}, \quad (10.21)$$

$$\tau_{ex}^p = \tau_{nn}^p \cdot \tau_n \cdot \tau_{nl}^p, \quad (10.22)$$

bunda τ_{nn}^{np} va τ_{nn}^p - mos ravishda, issiqxonaning shaffof bo'lmagan unsurlarining to'g'ri va sochilgan quyosh radiatsiyasini o'tkazish koeffitsientlari; τ_n - shaffof qoplam sirtidagi chang va loyning o'tkazish koeffitsienti; τ_{nl}^{np} va τ_{nl}^p - mos ravishda, plenkali shaffof qoplamning to'g'ri va sochilgan quyosh radiatsiyasini o'tkazish koeffitsienti.

O'z navbatida τ_{nn}^{np} va τ_{nn}^p ning qiymati har qanday shaffof qoplam uchun, shu jumladan plenkalarda ham, qaralayotgan qoplam sirtiga tushuvchi to'g'ri quyosh radiatsiyasining tushish burchagiga bo'g'liq bo'ladi, ya'ni

$$\tau_{nn}^{np} = qf(i), \quad (10.23)$$

$$\tau_{nn}^p = qf(i). \quad (10.24)$$

Xozirgacha umume'tirof eilgan va aniq ma'lumotli bunday bog'lanish τ_{nn}^{np} va τ_{nn}^p hamda uning asosida τ_{ex}^{np} va τ_{ex}^p yo'q. Agar issiqxonaning shaffof bo'lmagan karkas elementlari aylanma quvurdan tayyorlangan bo'lsa, u holda

$$\tau_{nn}^{np} = \tau_{nn}^p = \tau_{nn}. \quad (10.25)$$

Gelioissiqxonalarining shaffof plyonka to'siqlaridan o'tuvchi yig'indi quyosh nurlanishining kun davomidagi o'rtacha kirish koeffitsientini ifodasining qiymatini bir oz matematik o'zgartirishlar orqali hosil qilinadi

$$\tau_{\text{ek}}^{\Sigma} = \frac{\tau_{\text{m}} \tau_{\text{n}} (\tau_{\text{m}}^{\text{np}} q_{\text{nod}}^{\text{np}} + \tau_{\text{m}}^{\text{p}} q_{\text{nod}}^{\text{p}})}{q_{\text{nod}}^{\text{np}} + q_{\text{nod}}^{\text{p}}}. \quad (10.26)$$

Agar $\tau_{\text{m}}, \tau_{\text{n}}, q_{\text{nod}}^{\text{np}}, q_{\text{nod}}^{\text{p}}$ haqida ma'lumotlar yetarli bo'lsa, u holda $\tau_{\text{ek}}^{\Sigma}$ ning qiymatini turli geometrik shakldagi shaffof plyonka to'siqli gelioissiqxonalar uchun aniqlash imkoniyatiga ega bo'lamiz, shu jumladan yarim silindr shaklidagi issiqxonalarda ham aniqlanadi. Yarim silindr shaklidagi shaffof plyonka to'siqlarda $\tau_{\text{ek}}^{\Sigma}$ ning qiymati ham yassi shaffof to'siqlar singari, to'g'ri quyosh nurlarining sirtiga tushish burchagining funktsiyasi (i) bo'ladi. Lekin, yassi to'siqlardan farqli holda, yarim silindr shaklidagi shaffof to'siqlarning alohida xususiyati bir xil tashqi sharoitda to'g'ri quyosh nurlanishining yarim silindr shaklidagi nur qabul qiluvchi sirlarga tushish burchagi istalgan vaqt momentida mazkur sirdagi nur tushayotgan ko'p sonli nuqtalarning lokal, ya'ni mahalliy, koordinatalariga bog'liqligidir. Shunga ko'ra, yarim silindr shaklidagi shaffof to'siqlar uchun $\tau_{\text{ek}}^{\text{np}}$ ning lokal qiymatlari ham mazkur nuqtalar koordinatalarining funktsiyasi bo'ladi. Agar quyoshning osmon sferasidagi koordinatalarining dunyo tomonlari bo'yicha turlicha yo'nalishda joylashtirilgan yarim silindr shaklidagi shaffof to'siqlar sirtidagi kunlik va yillik o'zgarishlarini e'tiborga oladigan bo'lsak, $\tau_{\text{ek}}^{\text{np}}$ ning shakllanishi qonuniyatlari yana ham murakkab ekanligi kelib chiqadi.

Shu sababli, yarim silindr shaklidagi shaffof to'siqlar uchun $\tau_{\text{ek}}^{\text{np}}$ ning shu turdagi to'siq sirti bilan qoplanganda, to'g'ri quyosh nurlari bilan yoritilgan qismiga tushuvchi to'g'ri quyosh nurlanishi tushish burchagining o'rtacha integral (i) qiymati orqali hisoblash usuli taklif qilinadi va dunyo tomonlari bo'ylab ekvator (e) va meridian (m) yo'nalishlarida joylashtirilgan yarim silindr shaklidagi plyonkali issiqxonalarining yon sirtlariga tushayotgan to'g'ri quyosh nurlanishi tushish burchagining o'rtacha integral qiymatlarini aniqlash uchun quyidagi hisoblash ifodalarini hosil qilamiz

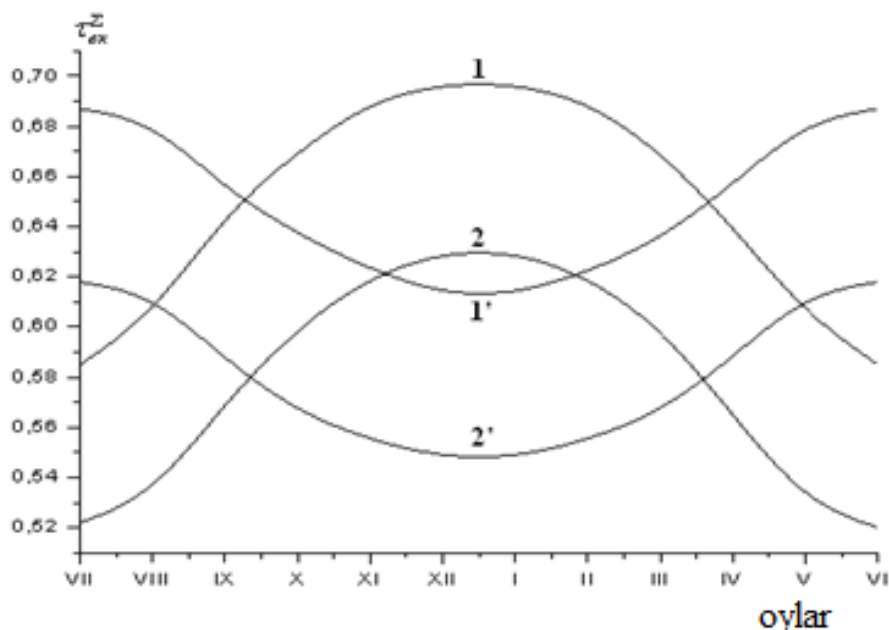
$$\bar{i}_z = \arccos \frac{C + \sqrt{A^2 + C^2}}{\frac{\pi}{2} + \arcsin \frac{C}{\sqrt{A^2 + C^2}}}; \quad (10.27)$$

$$\bar{i}_M = \arccos \frac{C + \sqrt{B^2 + C^2}}{\frac{\pi}{2} + \arcsin \frac{C}{\sqrt{A^2 + C^2}}}; \quad (10.28)$$

Bu yerda, $A = \cos \delta \sin \varphi \cos z - \sin \delta \cos \varphi$, $B = \cos \delta \sin z$,

$C = \cos \delta \cos \varphi \cos z + \sin \delta \sin \varphi$, $z = \omega(\tau_0 - \tau)$, ω - quyoshning soatliy burchagi ($\omega = 15 \text{ grad} / \text{coam}$ - Yerning o'z o'qi atrofida aylanishdagi burchak tezlik); τ_0 - qaralayotgan joy uchun kunning haqiqiy tush payti vaqti; τ - kunning joriy vaqti; δ - Quyoshning yillik og'ishi, φ - issiqxona qurilgan joyning geografik kengligi. Mazkur shakldagi to'siqlar uchun yuqoridagi ifoda tarkibidagi $\tau_{\text{BK}}^{\Sigma}$ ning qiymatini aniqlash uchun ilgari ma'lum bo'lgan usuldan foydalanamiz. Yarim silindr shaklidagi bir va ikki qatlamli shaffof plyonka to'siqli gelioissiqxonalarda $\tau_{\text{BK}}^{\Sigma}$ ning joriy qiymatlari asosida ularning isitish mavsumi davomidagi o'rtacha kunlik qiymatlarining yillik o'zgarishlari 10.9-rasmda keltirilgan.

10.9 - rasmdagi grafiklarga asosan mazkur turdagi gelioissiqxonalarining dunyo tomonlari bo'yicha ekvator yo'nalishida joylashtirish ularni meridian yo'nalishda joylashtirishga nisbatan katta afzalliklarga ega. Chunonchi, bir qatlamli shaffof plyonka to'siqli ekvator yo'nalishida joylashtirilgan gelioissiqxonalar uchun dekabr oyidagi qiymati 0.695 ni tashkil qilib, ularning meridian yo'nalishida joylashtirishga qaraganda 0.083 (ya'ni 13%) ga ko'p. Ikki qatlamli shaffof plyonka to'siqli ekvator yo'nalishda joylashtirilgan issiqxonalar uchun $\tau_{\text{BK}}^{\Sigma}$ ning shu davrdagi qiymati 0.632 ni tashkil qilib, ularning meridian yo'nalishida joylashtirilishiga qaraganda 0.087 (ya'ni 16%)ga ko'p.



10.9-rasm. Yarim silindr shaklidagi shaffof plyonka to'siqli gelioissiqxonalarda ularing karkas elementlari va plyonkali to'siqlarning ichki va tashqi sirtlaridagi changning yorug'lik o'tkazish koeffitsientlarini qiymatlari mos ravishda 0.93 va 0.84 bo'lganda yig'indi quyosh nurlanishining shaffof to'siqlari orqali o'rtacha kirish koeffitsientining yil davomidagi kunlik o'rtacha o'zgarishlari: 1 va 1'- mos ravishda ekvator va meridian yo'nalishlarda joylashtirilgan bir qatlamli shaffof plyonka to'siq; 2 va 2' –xuddi shunday ikki qatlamli to'siqda.

Ekvator yo'nalishda joylashtirilgan bir va ikki qavatli shaffof plyonka to'siqli gelioissiqxonalar uchun τ_{ek}^{Σ} ning isitish mavsumi davomida o'rtacha qiymati ularning meridian yo'nalishda joylashtirilgandagi qiymatiga qaraganda, mos ravishda, 10,5 va 10,8% ga yuqori. Keltirilgan tavsiflardan ko'rinib turibdiki, mazkur turdagi gelioissiqxonalarining dunyo tomonlari bo'yicha ekvator yo'nalishida joylashtirilishi ularda isitish mavsumi davomida quyosh energiyasidan samaraliroq foydalanish imkoniyatlariga ega. Yilning issiq davrida ekvator yo'nalishida joylashtirilgan issiqxonalar uchun τ_{ek}^{Σ} ning qiymatlari meridian yo'nalishida joylashtirilgan issiqxonalarda isitish mavsumi boshlanishi va tugash davrlarida ularning ortiqcha quyosh energiyasi hisobiga qizishi kamroq bo'ladi.

10.4. Yarim silindr shaklidagi quyosh issiqxonasi sirtiga tushayotgan to'g'ri quyosh radiatsiyasining o'rtacha integral burchagini hisoblash

τ_{nn}^{np} ning qiymatini va uning asosida τ_{ax}^{np} aniqlash uchun to'g'ri quyosh radiatsiyasini qaralayotgan sirtga tushish burchagi haqida ma'lumot kerak bo'ladi. Yarim silindr shaklidagi shaffof plyonka to'siqlarning yassi shaffof to'siqlardan alohida farqi shundaki, bir xil tashqi sharoitda to'g'ri quyosh nurlanishining yarim silindr shaklidagi nur qabul qiluvchi sirtlarga tushish burchagi (i) istalgan vaqt momentida mazkur sirdagi ko'p sonli nuqtalarning koordinatalarga bog'liqligidir.

Agar yarim silindrli sirtini cheksiz sonli (N) kichik sirtlarga bo'lsak i hisoblash soddalashadi. i ning qiymatini aniqlashda, n - sirtning kichik deb qaralsa uni doimiy deb hisoblash mumkin bo'ladi. Shunday qilib hamma yarim silindrik sirtlarni yig'indisi sifatida qaralganda, bir sirdan ikkinchisiga o'tganda i ning qiymati o'zgaradi.

Hisoblash ishlarini [49,48] ishlarida olib borilgan va i ning qiymati: yilning mavsumiga (δ), kunning yoritilgan (τ) vaqtiga, geografik kenglikka (φ), shaffof to'siqli issiqxonaning yoritgichga nisbatan orientatsiyasiga (γ), bog'liqligi aniqlangan, uning bog'lanishini quyidagi ko'rinishda yozish qulay.

$$\cos i = f(\delta, \tau, \varphi, \gamma).$$

Qaralayotgan sirdagi $\cos i$ ning o'rtacha qiymatini quyidagi formula orqali aniqlash mumkin bo'ladi.

$$\overline{\cos i} = \frac{1}{N} \sum_{n=1}^N \cos i_n ; \quad (10.30)$$

yoki

$$\overline{\cos i} = \frac{\int \cos i dm}{\int_m dm} . \quad (10.31)$$

bu erda, m - yarim silindrli to'siqdagi elementar sirtning og'ish burchagi bo'lib, diametral sirtga nisbati bilan ifoda qilinadi. (10.31) dagi integrallash chegarasi yarim silindrik sirdagi burchak qiyaligiga mos kelishi kerak bo'ladi. $\overline{\cos i}$

ning (10.30) formuladan aniqlangan qiymat o'rtacha arifmetik qiymat deb ataladi, (10.31) dagi qiymat esa o'rtacha integral qiymat deb ataladi. [48, 49] hisoblashlaridan ko'rinadiki, (10.31) formuladan xisoblash aniq natijalarni beradi va (10.30) dagi xisoblashga qaraganda ancha kam vaqt sarflanadi.

Yarim silindrik sirtlarining yon sirtiga tushuvchi to'g'ri quyosh radiatsiyasini xisoblash usulida $q_{\perp} \overline{\cos i}$ kattalikni aniqlashga asoslangan bo'lib, [48, 49] ishlarda o'zining aksini topgan. Lekin, olingan natijalarni amaliy xisoblashlar uchun qo'llab bo'lmaydi. $\overline{\cos i}$ aniqlashda, issiqxona katta o'qi shimoldan janubga qaraganda ($\gamma = 0$; meridian yo'nalish) sharq va g'arb taraflarni yarim silindr sirti yarmida simmetrik deb qaralgan va hisoblashlar faqat bir taraf uchun bajarilgan, ya'ni silindrik sirtning to'rtidan biri uchun hisoblash ishlari olib borilgan. Bunda elementar sirtlarning og'ish burchagining integrallash chegarasi yarim silindrik sirt uchun (m) ning qiymati $\frac{\pi}{2}$ dan 0 gacha olingan. Bunda to'g'ri quyosh radiatsiyasini sirt ustiga tushuvchi qarama-qarshi tomonidagi qismi hisobga olinmagan. $\overline{\cos i}$ hisoblashda issiqxona o'qi sharqdan - g'arbga yo'nalgan hol uchun ($\gamma = 270^0$; ekvator yo'nalishi) (10.31) formuladagi integrallash chegarasi janubiy qismlar uchun yarim silindr ($\frac{\pi}{2} \div 0$) olingani to'g'ri, shimoliy tomon uchun (0 dan $90 - \varphi + \delta$) olinganligi to'g'ri emas. Integrallash chegarasi (10.31) formuladagi yilning mavsumiga, kunning yoritilganlik vaqtiga bog'liq bo'ladi. O'rtacha arifmetik hisoblash usuli $\overline{\cos i}$ ni tahminiy va katta hisoblash hajmidagi ishni bajarishga to'g'ri keladi. Qaralayotgan masalani integrallash usuli bilan yechaylik

$$\cos i = (\cos \delta \cos \varphi \cos \omega z + \sin \delta \cos m + [(\sin \delta \cos \varphi - \cos \delta \sin \varphi \cos \omega z) \cdot \sin \gamma + \cos \delta \sin \omega z \cos \gamma] \cdot \sin m), \quad (10.32)$$

(10.32) formulaning integrallash chegarasi meridian yo'nalish uchun ($\gamma = 0$), $+\frac{\pi}{2}$

dan m^* gacha $z \geq 0$ bo'lganda va $-\frac{\pi}{2}$ dan m^* gacha $z \leq 0$ bo'lgan qiymati olingan.

Ekvator yo'nalishida joylashgan issiqxonalarda ($\gamma = 270^0$), (9.32) formuladagi

integrallash chegarasi z ning xar qanday qiymati uchun $+\frac{\pi}{2}$ dan m^* gacha olingan.

Berilgan masalani yechishda bunday yaqinlashish bilan quyidagi natijaga erishiladi:

- meridian yo'nalishdagi gelioteplitsalar uchun;

$$\overline{\cos i} = \frac{1}{m^* - \frac{\pi}{2}} \left[(\cos \delta \cos \varphi \cos \omega z + \sin \delta \sin \varphi) (\sin m^* - 1) - \cos \delta \sin \omega z \cos m^* \right]; z \geq 0 \quad (10.33)$$

$$\overline{\cos i} = \frac{1}{m^* + \frac{\pi}{2}} \left[(\cos \delta \cos \varphi \cos \omega z + \sin \delta \sin \varphi) (\sin m^* + 1) - \cos \delta \sin \omega z \cos m^* \right]; z \leq 0 \quad (10.34)$$

- ekvator yo'nalishidagi gelioissiqxonalar uchun,

$$\overline{\cos i} = \frac{1}{m^* - \frac{\pi}{2}} \left[(\cos \delta \cos \varphi \cos \omega z + \sin \delta \sin \varphi) (\sin m^* - 1) - (\cos \delta \sin \varphi \sin \omega z - \sin \delta \cos \varphi) \cos m^* \right] \quad (10.35)$$

m^* ning (10.35) formuladagi qiymatlarini aniqlashda $\cos i = 0$, shartdan foydalanib, (10.32) hisobga olingan bo'lsa, meridian yo'nalishdagi gelioissiqxona uchun ($\gamma = 0$), ya'ni

$$m^* = -\arctg \frac{\cos \delta \cos \varphi \cos \omega z + \sin \delta \sin \varphi}{\cos \delta \sin \omega z} . \quad (10.36)$$

Ekvatorial yo'nalishdagi gelioissiqxonalarda m^* ning qiymatini hisoblashda (10.32) ga asosan yuqoridagilarni hisobga olgan holda $\gamma = 270^0$,

$$m^* = -\arctg \frac{\cos \delta \cos \varphi \cos \omega z + \sin \delta \sin \varphi}{\cos \delta \sin \varphi \cos \omega z - \sin \delta \cos \varphi} \quad (10.37)$$

Shunday qilib hisoblash usuliga ko'ra universal va nisbatan aniqroq qiymat hosil qiladi. Ekvator va meridian yo'nalishlar uchun (10.36) va (10.37) shartlardan foydalanib bo'lmaydi. Shuning uchun yuqoridagi kamchiliklarni yo'qotish maqsadida $\overline{\cos i}$ ni hisoblashning aniqroq usuli taklif qilinadi. Elementar sirtchalardagi $\cos i$ ni yarim silindr yon sirti uchun hisoblashda ixtiyoriy sirtlar uchun quyidagi shaklda ifodalash mumkin bo'ladi.

$$\cos i = M \cos m + N \sin m \quad (10.38)$$

bu erda

$$M = \cos \delta \cos \varphi \cos \omega z + \sin \delta \sin \varphi, \quad (10.39)$$

$$N = B \cos \gamma - A \sin \gamma , \quad (10.40)$$

$$A = \cos \delta \sin \varphi \cos \omega \xi - \sin \delta \cos \varphi , \quad (10.41)$$

$$B = \cos \delta \sin \omega \xi . \quad (10.42)$$

Matematik shakl almashtirish yordamida integrallab, mos ravishda quyidagini hosil qilinadi

$$\overline{\cos i} = \frac{M(1 - \sin m^*) + N \cos m^*}{\frac{5\pi}{2} - m^*} ; \xi \leq 0 \quad (10.43)$$

$$\overline{\cos i} = \frac{M(1 + \sin m^*) - N \cos m^*}{m^* - \frac{3\pi}{2}} . \xi \leq 0 \quad (10.44)$$

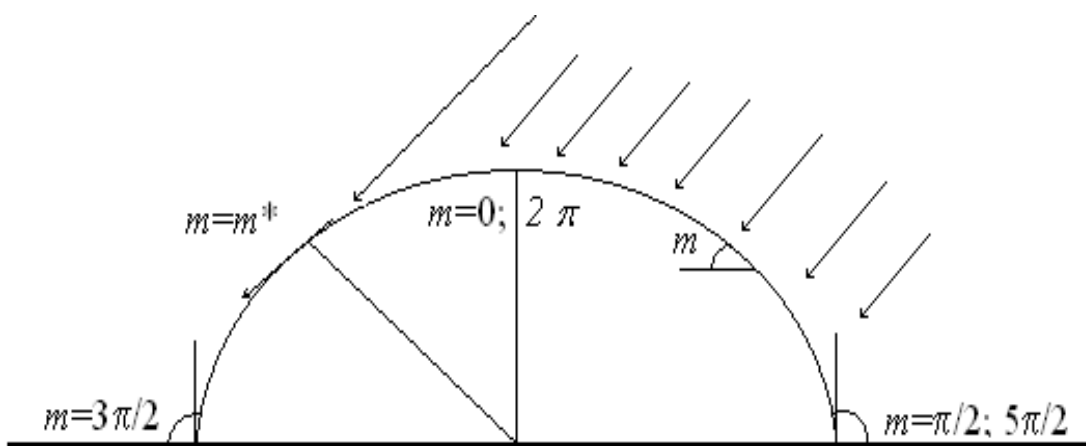
m^* ning o'zgaruvchan qiymati quyidagicha aniqlanadi (10.10-rasm)

$$m^* = \pi n - \operatorname{arctg} \frac{M}{N}, \quad n \in \mathbb{Z} \quad (10.45)$$

$n = 2$ uchun quyidagini xosil qilamiz

$$\overline{\cos i} = \frac{M \left(1 + \sin \operatorname{arctg} \frac{M}{N} \right) + N \cos \operatorname{arctg} \frac{M}{N}}{\frac{\pi}{2} + \operatorname{arctg} \frac{M}{N}} ; \xi \geq 0 \quad (10.46)$$

$$\overline{\cos i} = \frac{M \left(1 - \sin \operatorname{arctg} \frac{M}{N} \right) - N \cos \operatorname{arctg} \frac{M}{N}}{\frac{\pi}{2} - \operatorname{arctg} \frac{M}{N}} . \xi \leq 0 \quad (10.47)$$



10.10-rasm. Yarim silindr shaklidagi shaffof plyonka to'siqli gelioissiqxonalar sirtiga tushuvchi quyosh nurlarining $\cos i$ qiymatini yuqori va pastki integrallash chegarasini aniqlash.

(10.46) va (10.47) ning yechimi $\cos i$ ning o'rtacha integral qiymatini aniqlashda ishlatiladi. Agar $z \leq 0$ va $\gamma = 0$ bo'ladi, N ning qiymati manfiy bo'ladi ($N \leq 0$) va (10.46) yechim (10.47) ko'rinishiga o'tadi. (10.46) formulani xususiy xollardagi qiymatini ko'rib chiqaylik:

1. Shaffof plyonka to'siqli geliotissiqxonalar yarim silindrik shaklda bo'lib, meridian yo'nalishida ($\gamma = 0$) joylashgan bo'lsin. Bu xolda $N = B$ bo'lib, $n = 2$ bo'lganda (10.44) ning ko'rinishi quyidagi xolatga o'tadi

$$m^* = 2\pi - \operatorname{arctg} \frac{\cos \delta \cos \varphi \cos \omega z + \sin \delta \sin \varphi}{\cos \delta \sin \omega z}. \quad (10.48)$$

$m^* = 0$ (yoki 2π) bo'lganda, integrallash 0 dan $\pi/2$ (yoki 2π dan $\frac{5\pi}{2}$ gacha), ya'ni yarim silindrning yarmi uchun yechim quyidagi ko'rinishni oladi.

$$\overline{\cos i} = \frac{\pi}{2} (\cos \delta \cos \varphi \cos z + \sin \delta \sin \varphi + \cos \delta \sin \omega z), \quad (10.49)$$

Bu formuladagi qiymat, $\gamma = 0$ va $m^* = 0$ bo'lgan hol uchun [51, 52] ishlariga mos keladi.

2. Yarim silindr shaklidagi shaffof plyonka to'siqli quyosh issiqxonalarining ekvator yo'nalishda ($\gamma = 270^\circ$) joylashgan holati uchun hisoblash ishlarini bajarishda, bu hol uchun $\gamma = 270^\circ$ bo'lib, $N = A$ bo'ladi, yuqoridagi ifodalarni hisobga olgan holda $n = 2$ teng bo'lganida

$$m^* = 2\pi - \operatorname{arctg} \frac{\cos \delta \cos \varphi \cos \omega z + \sin \delta \sin \varphi}{\cos \delta \sin \varphi \cos \omega z - \sin \delta \cos \varphi}. \quad (10.50)$$

Agar $m^* = 0$ bo'lsa (yoki 2π), unda integrallash chegarasi 0 dan $\frac{\pi}{2}$ gacha (yoki 2π dan $\frac{5\pi}{2}$ gacha), ya'ni yarim silindrning yarmi uchun yechim quyidagi ko'rinishni oladi

$$\overline{\cos i} = \frac{\pi}{2} [(\cos \delta \cos \varphi \cos z (\sin \varphi + \cos \varphi) + \sin \delta (\sin \varphi - \cos \varphi)]. \quad (10.51)$$

formula bilan mos keladi. Yuqorida ta'kidlab o'tilgandek, yechimlar umumiy yechimlar bo'lib hisoblanadi va $\overline{\cos i}$ ning issiqxonaning yarim silindr shaklidagi yon sirt bo'yicha hisoblashda aniqligi yuqori hisoblanadi. Bu ifodani integrallash

chegarasi 0 dan $\frac{\pi}{2}$ bo'lganda [51,52] ishlarida ko'rsatilgan natija $m^* = 0$ bo'lganda farqli bo'lib chiqadi. Yuqorida takidlab o'tilganlarga asoslanib m^* ning qiymati yilning vaqtiga (δ) hamda sutkaning vaqtiga (z) bog'liq bo'ladi. Yuqoridagi ko'rsatib o'tilgan ifodalardan ko'rinadiki $m^* = 0$ bo'lishi uchun $\delta = 0$ va $z = 90^\circ$ shart bajarilishi kerak bo'ladi, u faqat yilning teng kunliklarida (22.03. va 22.09) da quyosh chiqish vaqti (6 soat) va botish vaqti (18 soat) momentlarida sodir bo'ladi. $\overline{\cos i}$ ning o'rtacha arifmetik qiymatini aniqlashda [2] ishda yarim silindrik sirtni hammasini N bir xil elementar sirtchalarga bo'ldi, har biri uchun har bir soatda $\cos i$ ning qiymatini shaffof plyonka to'siqning yo'nalishiga bog'lab aniqladi. Shundan so'ng $\overline{\cos i}$ ning o'rtacha arifmetik qiymatini keltirib chiqargan. Har bir elementar sirtchalarning gorizontga nisbatan og'ish burchagi

$$m_n = 90 \left[1 - \frac{2N-1}{2N} \right], \quad (10.52)$$

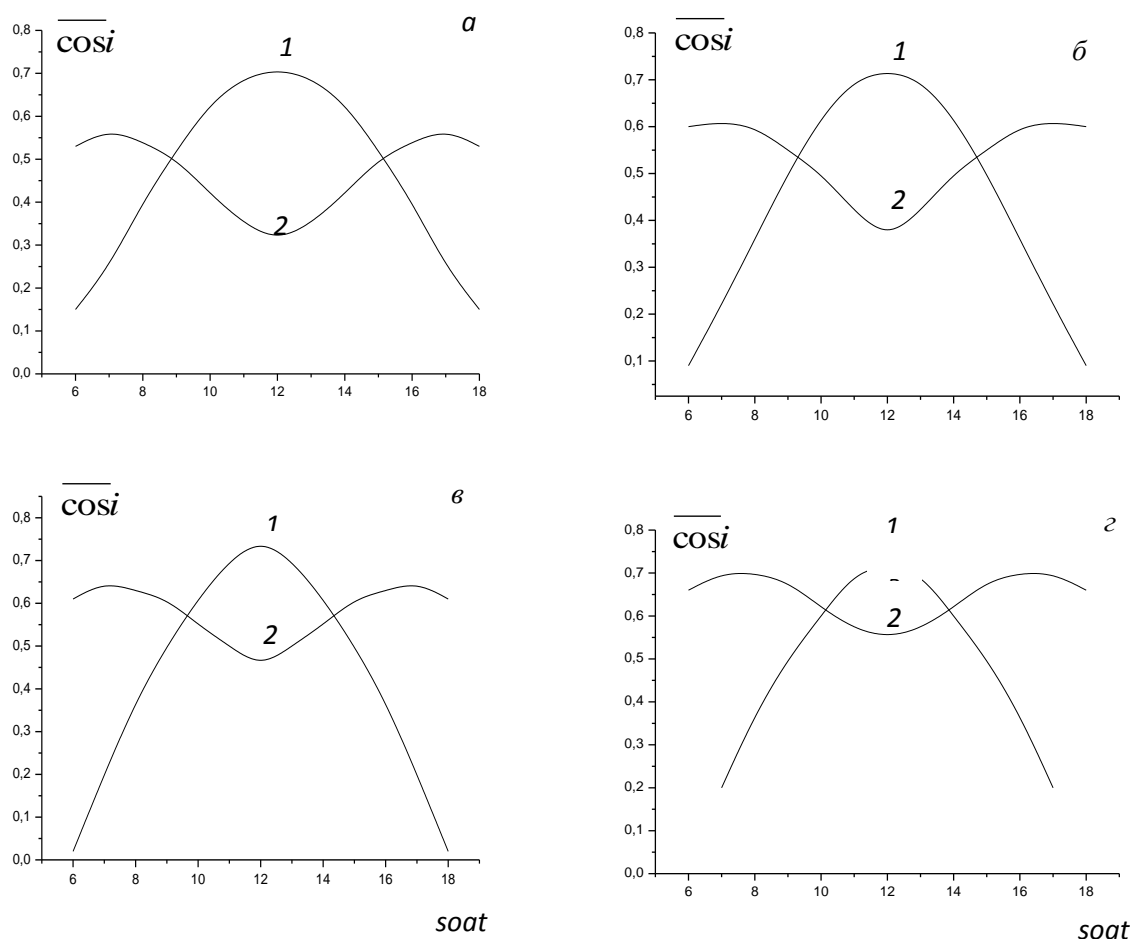
bo'ladi. Bu erda $n = 1, 2, \dots, N$ -yarim silindr sirtidagi elementar sirtchalarning tartib raqami. Hisoblashlar shuni ko'rsatadiki, $\overline{\cos i}$ ning qiymati taklif qilgan usul bilan [52] hisoblagan qiymat $N = 36$ bo'lgan hol uchun 99 % mos keladi. Albatta [52] hisoblagan usulda hisoblash hajmi 36 marta katta bo'lgan. $\overline{\cos i}$ ning kunlik yo'li yarim silindrik plyonka to'siqli gelioissiqxona uchun, ekvator va meridian yo'nalishlarda yoritgichga nisbatan yanvar, fevral, mart oylari uchun hisoblash natijalarida olingan qiymatlar 10.11 va 10.12-rasmlarda keltirilgan.

10.11 va 10.12-rasmdan ko'rinadiki ekvator yo'nalishdagi quyosh issiqxonasida $\overline{\cos i}$ ning qiymati ancha yuqori. Isitish mavsumi davomida to'g'ri quyosh nurlarining radiatsiyasi shaffof to'siqlar orqali meridian yo'nalishga nisbatan ko'proq kiradi. Hisoblashlarda $\overline{\cos i}$ ning yillik yo'li qiymatini olishda Quyoshning og'ishi (δ) quyidagi tenglik asosida aniqlandi

$$\delta = 23,45 \sin \left(360 \frac{284+n}{365} \right); \quad (10.53)$$

bu erda, n – yildagi kunning raqami, 1 yanvardan boshlanadi.

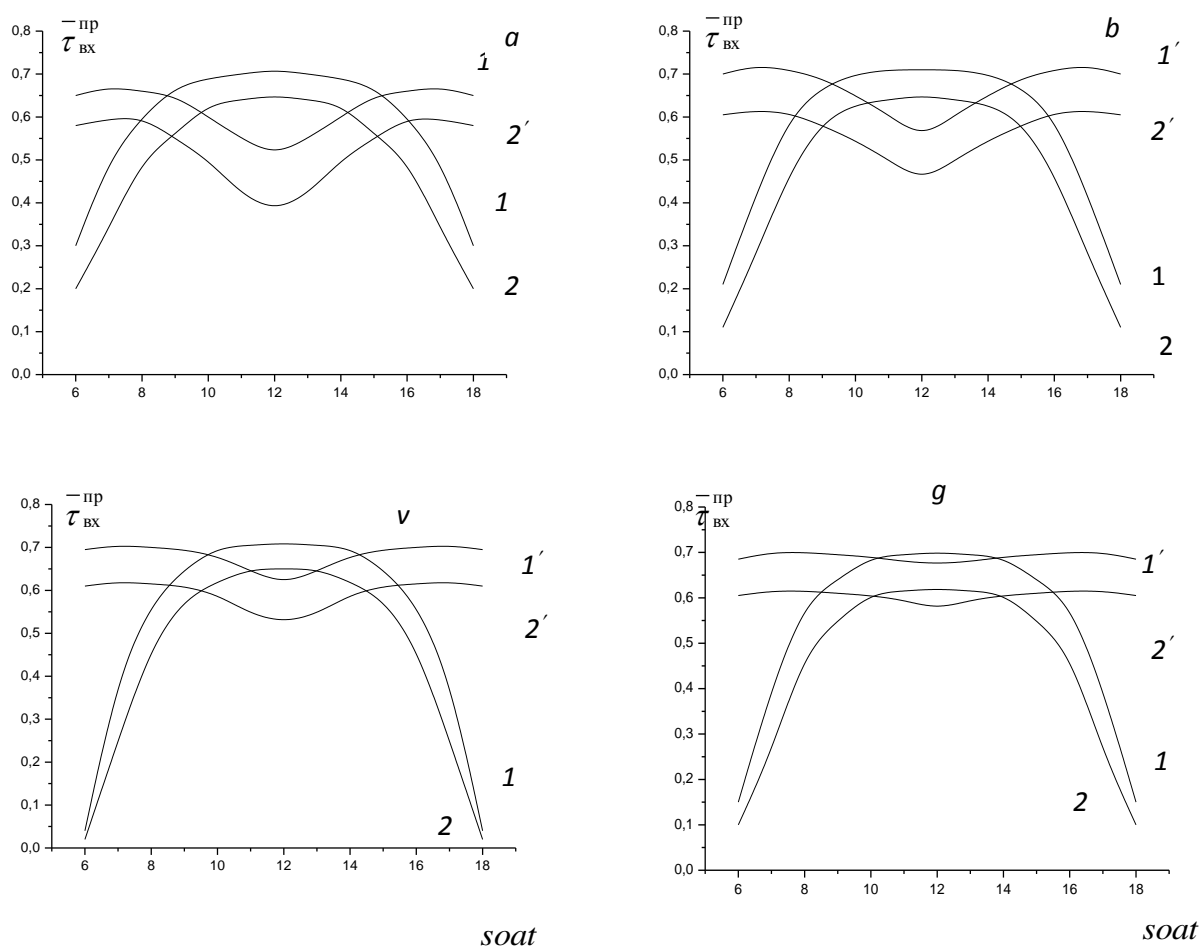
Quyosh energiyasi bu muqobil energiyalar ichida asosiysi xisoblanadi, lekin u past potentsialli bo'lgani uchun undan foydalanish samaradorligini oshirishning asosiy yo'li quyosh energiyasini ishlatishga mo'ljallangan issiqxona qurilmalarining tuzilishi issiqlik-texnikaviy ko'rsatkichlarining yaxshilash hisoblanadi. Hozirgi paytda ishlatilayotgan quyosh issiqxona qurilmalarining tuzilishi va texnikaviy xarakteristikalari o'rganilib chiqiladi, quyosh issiqxona qurilmalarining harorat rejimlarini quyosh nurlanishning va atrof - muhit haroratining nobarqaror issiqlik rejimlari tatqiq qilindi va shu asosda ularning issiqlik texnikaviy parametrlarini otimallashtirish bo'yicha takomillashtirilgan uslubni ishlab chiqildi.



10.11-rasm. Yarim silindr shaklidagi shaffof plyonka to'siqli quyosh issiqxonaning yon sirtiga tushuvchi quyosh nuri $\cos i$ sining kunlik yo'li bo'lib: a,b,v va g-mos ravishda, 7.01.;7.02.; 7.03.; 7.04.sanalarga to'g'ri keladi, 1 va 2-

mos ravishda dunyo yoritgichga nisbatan ekvator va meridian yo'nalishli quyosh issiqxonalari.

Quyosh issiqxonani optimal ish rejimi yuqorida keltirilgan nazariy hisoblashlardan foydalanilgan. Yarim silindr shaklidagi shaffof plyonka qoplamali issiqxonaga kirayotgan quyosh nurlanishini hisoblashning o'rtacha integral uslubini qo'llab, issiqxonaga kirayotgan yig'indi quyosh nurlanishining o'rtacha kirish koeffitsienti yillik o'zgarishning issiqxona o'qining dunyo tomonlarida tomonlariga nisbatan joylashishiga va plyonka qoplamalarning bir yoki ikki qavatli bo'lishiga bog'liqligini aniqlovchi formula hosil qilingan va bu formula asosida qoplamalarning issiqlik-texnikaviy tavsiflari ishlab chiqildi.



10.12-rasm. Yarim silindr shakldagi shaffof plyonka to'siqli quyosh issiqxonalariga tushuvchi to'g'ri quyosh radiatsiyasining o'rtacha integral koeffitsientining kunlik yo'li $\tau_{ex}^{np}; \tau_{in} \cdot \tau_n = 0,78$; a, b, v va g, mos ravishda -7.01; 7.02;

7.03; 7.04; sanalarga to'g'ri keladi, 1 va 1' bir qavatli, 2 va 2' ikki qavatli ekvator va meridian yo'nalishli shaffof to'siqli quyosh issiqxonalari.

10.5. Bir va ikki qavatli yorug'likni yaxshi o'tkazuvchi polietilen plyonka to'siqli gelioissiqxonalarning issiqlik – texnikaviy samaradorligini aniqlash

Bir va ikki qavatli shaffof yorug'likni yaxshi o'tkazuvchi polietilen plyonka to'siqli issiqxonalarning issiqlik rejimlarini hisoblash va issiqlik – texnikaviy ko'rsatkichini aniqlash [49] da keltirilgan.

Amalda ikki va uch qavatli shaffof yorug'likni yaxshi o'tkazuvchi polietilen plyonka to'siqli gelioissiqxonalarni (bir qoplamligiga solishtirish orqali) issiqlik – texnikaviy samaradorligini o'rganish katta ahamiyat kasb etadi. Bunda asosan mazkur turdagi gelioissiqxonalar ichidagi temperatura farqini aniqlash muhim bo'lib hisoblanadi.

Temperatura rejimi (o'rtacha sutkalik) faqat quyosh nurlanishi orqali isiydi deb qaraylik, issiqxona ichida o'simlik bo'lmagan holni ko'rib chiqaylik.

Gelioissiqxonalar issiqlik rejimini balans tenglamasini bir-, ikki- va uch qoplamli to'siqlar uchun yozamiz:

$$\alpha_T \tau_1 \bar{q}_{myu} F_{T1} = K_1 F_1 (\bar{t}_1 - \bar{t}_0), \quad (10.54)$$

$$\alpha_T \tau_2 \bar{q}_{myu} F_{T2} = K_2 F_2 (\bar{t}_2 - \bar{t}_0), \quad (10.55)$$

$$\alpha_T \tau_3 \bar{q}_{myu} F_{T3} = K_3 F_3 (\bar{t}_3 - \bar{t}_0), \quad (10.56)$$

bu erda, α_T – issiqxona ichidagi tuproq sirtining nur yutish koeffitsienti; τ_1, τ_2, τ_3 – yorug'lik o'tkazishning integral koeffitsienti; F_{T1}, F_{T2}, F_{T3} – issiqxona ekin maydoni yuzasi; \bar{q}_{myu} – o'rtacha sutkada tushuvchi quyosh radiatsiyasi; K_1, K_2, K_3 – issiqlik uzatish koeffitsientlari; F_1, F_2, F_3 – bir-, ikki- va uch qavatli sirti yuzasi; $\bar{t}_1, \bar{t}_2, \bar{t}_3$ – bir-, ikki- va uch qavatli issiqxona ichidagi havoli muhitning o'rtacha sutkalik temperaturasi; \bar{t}_0 – atrof-muhitning o'rtacha sutkalik temperaturasi; 1,2,3 indekslar – bir-, ikki-, va uch qavatli shaffof yorug'likni yaxshi o'tkazuvchi qavatga mos ravishda tegishlidir.

(10.54) va (10.55) hamda (10.56) birgalikda yechib quyidagi ifodani hosil qilamiz.

$$\bar{t}_2 - \bar{t}_1 = \alpha_T \bar{q}_{myu} \left(\frac{\tau_2 F_{T2}}{K_2 F_2} - \frac{\tau_1 F_{T1}}{K_1 F_1} \right), \quad (10.57)$$

$$\bar{t}_3 - \bar{t}_1 = \alpha_T \bar{q}_{myu} \left(\frac{\tau_3 F_{T3}}{K_3 F_3} - \frac{\tau_1 F_{T1}}{K_1 F_1} \right). \quad (10.58)$$

Yarim silindrik shakldagi plyonka qavatli gelioissiqxonalar holi uchun quyidagini yozish mumkin bo'ladi:

$$F_1 = \frac{\pi}{2} F_{T1}; \quad F_2 = \frac{\pi}{2} F_{T2}; \quad F_3 = \frac{\pi}{2} F_{T3}. \quad (10.59)$$

Masalani soddalashtirish maqsadida quyidagi shartni kiritamiz:

$$F_{T1} \approx F_{T2} \approx F_{T3}. \quad (10.60)$$

(10.59) va (10.60) ni (10.57) va (10.58) ga qo'yib, bir oz matematik almashtirish ishlariini bajarsak:

$$\bar{t}_2 - \bar{t}_1 = \frac{2\alpha_T \tau_2}{K_2 \pi} \left(1 - \frac{a_1}{b_1} \right) \bar{q}_{myu}, \quad (10.61)$$

bu erda,

$$a_1 = \frac{\tau_1}{\tau_2}, \quad b_1 = \frac{k_1}{k_2}, \quad (10.62)$$

$$\bar{t}_3 - \bar{t}_1 = \frac{2\alpha_T \tau_3}{K_3 \pi} \left(1 - \frac{a_2}{b_2} \right) \bar{q}_{myu}, \quad (10.63)$$

bu erda,

$$a_2 = \frac{\tau_2}{\tau_3}, \quad b_2 = \frac{k_2}{k_3}. \quad (10.64)$$

a_1, a_2 va b_1, b_2 koeffitsientlar hisoblash yo'li bilan aniqlandigan son kattaliklardir. Quyosh issiqxonasi ichiga kiruvchi yig'indi quyosh radiatsiyasi kattaligi bir-, ikki va uch qavatli shaffof yorug'lik nurini yaxshi o'tkazuvchi polietilen plyonka to'siqning o'tkazish koeffitsienti mos ravishda $\tau_1 = 0,705$; $\tau_2 = 0,65$; $\tau_3 = 0,57$ bo'lib $a_1 = 1,0846$; $a_2 = 1,1288$. b koeffitsientni hisoblashda issiqxona qavatli va bir qavatli to'siqning termik qarshiliklarining nisbatidan foydalanamiz:

$$b_1 = \frac{k_1}{k_2} = \frac{\sum R_2}{\sum R_1}, \quad (10.65)$$

bu erda,

$$\sum R_1 = R_0 + R_{nn} + R_u, \quad (10.66)$$

$$\sum R_2 = R_0 + 2R_{nn} + R_x + R_u, \quad (10.67)$$

$$\sum R_3 = R_0 + 3R_{nn} + 2R_x + R_u, \quad (10.68)$$

R_0, R_{nn}, R_x, R_u , – mos ravishda issiqxona to'sig'ining tashqi sirtidagi, plyonka to'siq, to'siqlar orasidagi havoli muhit, issiqxona ichkarisidagi havoli muhitning termik qarshiligi. Issiqxona ichidagi plyonka to'siqning ichki tomonidan kondensatsiya bo'lmagan hol uchun qiymatlarni aniqlaymiz.

a dan $R_0 = 0,069779288 \text{ m}^2 \cdot ^\circ \text{C} / \text{Bm}$; $R_{nn} = 0,0003 \text{ m}^2 \cdot ^\circ \text{C} / \text{Bm}$; $R_u = 0,176286006 \text{ m}^2 \cdot ^\circ \text{C} / \text{Bm}$;

$$\sum R_1 = 0,2464 \text{ m}^2 \cdot ^\circ \text{C} / \text{Bm}; \quad \sum R_2 = 0,65786 \text{ m}^2 \cdot ^\circ \text{C} / \text{Bm}. \quad a = \frac{\tau_1}{\tau_2} = \frac{0,705}{0,65} = 1,0846 \quad \text{va}$$

$$\epsilon = \frac{k_1}{k_2} = \frac{\sum R_2}{\sum R_1} = \frac{0,657857439}{0,246365294} = 2,6703. \quad k_2 = \frac{11,3247}{2,6703} = 4,241060266 \text{ Bm} / \text{m}^2 \cdot ^\circ \text{C}. \quad k_1 = 11,3247;$$

$$\alpha_T = 0,7[3], \quad \tau_2, \quad k_2, \quad a \quad \text{va} \quad b \quad \text{parametrlarning son qiymatlarini} \quad \bar{t}_2 - \bar{t}_1 = 0,04059 \bar{q}_{myu}.$$

Xuddi shunday usuldan foydalanib, issiqxona ichidagi plyonka to'siqning ichki tomonida kondensatsiya bo'lgan hol uchun qiymatlar aniqlanadi. 10.2 va 10.4-jadvallar. Issiqxona o'lchamlari: uzunligi 10 m, kengligi 4 m, ekin ekiladigan maydon yuzasi 40 m², plyonka qavati sirti 117,26 m², plyonka qavati sirtining ekin maydoniga nisbati 2,934

10.2-jadval.

Kattaliklar	Shaffof plyonka to'siqda kondensatsiya natijasida suv bug'lari bo'lgan hol			Shaffof plyonka to'siqda kondensatsiya jarayoni bo'lmagan hol		
	1-qavat	2-qavat	3-qavat	1-qavat	2-qavat	3-qavat
R_0	0,0697	0,0698	0,0698	0,0697	0,0698	0,0698
R_{nn}	0,0003	0,0006	0,0009	0,0003	0,0006	0,0009
R_x	-	0,3785	0,759	-	0,3795	0,759
R_u	0,1223	0,1093	0,1093	0,1763	0,20797	0,2797

$\sum R_i$	0,19199	0,55921	0,9390	0,24636	0,6579	1,0377
τ_1	0,705	-	-	0,705	-	-
τ_2	-	0,65	-	-	0,65	-
τ_3	-	-	0,57	-	-	0,57
a	-	1,0846	1,1403	-	1,0846	1,1404
e	-	2,9082	1,6792	-	2,6703	1,5773
f	-	0,0683	0,0488	-	0,0406	0,0262
α_T	0,8	0,8	0,8	0,7	0,7	0,7
k_i	9,3264	3,20698	1,9099	11,3247	4,2411	2,6888

9.3-jadval.

Kattaliklar		Kondensatsiya bo'lganda		Kondensatsiya bo'lmaganda		
		$f = 0,0683$	$f = 0,0488$	$f = 0,0459$	$f = 0,02619$	$f = 0,02993$
$\bar{t}_2 - \bar{t}_1 = \Delta t$	\bar{q}_{myu}					
	25	1,7075	1,22	1,1475	0,65475	0,7482
	50	3,415	2,44	2,295	1,3095	1,4965
	75	5,1225	3,66	3,4425	1,964	2,24475
	100	6,83	4,88	4,59	2,619	2,993
	125	8,375	6,1	5,74	3,274	3,7413
	150	10,245	7,32	6,89	3,93	4,49

10.6. Quyosh issiqxonalarda yig'indi issiqlik isrofi koeffitsientini hisoblash

Quyosh radiatsiyasi quyosh issiqxonaning shaffof yorug'likni yaxshi o'tkazuvchi to'siqdan o'tib, o'simliklar bargi, tuproq sirti, issiqlik jamlagichi va issiqxona konstruktsiya elementlarida yutiladi. Yutilgan yig'indi quyosh radiatsiyasining miqdori gelioussiqxona ichidagi radiatsion va issiqlik rejmini o'zgarishiga sababchi bo'ladi hamda issiqlik balansini belgilaydi. Issiqlik balansini quyidagi tenglamalar sistemasi orqali aniqlanadi.

$$Q_{uu} = Q_{m\dot{y}c}^{PK} + Q_{uud\dot{p}} + Q_{m\dot{y}n} + Q_{m\dot{y}c}^{3/16} \quad (10.69)$$

$Q_{m\ddot{y}c}^{PK}, Q_{un\phi}, Q_{m\ddot{y}n}, Q_{m\ddot{y}c}^{\text{эпг}}$ ning qiymatlari o'z navbatida [49] quyidagi formulalar orqali aniqlanadi:

$$Q_{m\ddot{y}c}^{PK} = K_{m\ddot{y}c}^{PK} \cdot F_{m\ddot{y}c} \cdot (t_{m\ddot{y}c} - t_0), \quad (10.70)$$

$$Q_{un\phi} = 0,01a(\rho_0 - \rho_u)Q_{m\ddot{y}c}^{PK}, \quad (10.71)$$

$$Q_{m\ddot{y}n} = (F_{m\ddot{y}n} / R_{m\ddot{y}n}^{cp})(t_{y\ddot{y}M} - t_0), \quad (10.72)$$

$$Q_{m\ddot{y}c}^{CK8} = E_{\text{эф}\ddot{y}} = (E_{\ddot{y}} - \delta E_a) \tau_{n,l} \tau_{KH} \tau_r \tau_{in} (1 - cn_0) F_{m\ddot{y}n} \quad (10.73)$$

bu erda

$$t_{y\ddot{y}M} = \frac{155,73 - \varepsilon_{kel} \sigma (55,55 \cdot 10^8 - (T_u^{nl})^4),^0 C}{\alpha_{y\ddot{y}M}} \quad (10.74)$$

umumlashgan temperatura;

$$R_{m\ddot{y}n}^{cp} = \frac{\pi d}{2\lambda_n \ln(\alpha_{y\ddot{y}c} d / \lambda_T)}, (M^2 \cdot ^0 C) / Bm - \quad (10.75)$$

issiqxona ichidagi tuproqning o'rtacha issiqlik uzatish qarshiligi;

$$\alpha_{y\ddot{y}M} = \varepsilon_{kel} \sigma \cdot 10^8 + 10,002, Bm / (M^2 \cdot ^0 C) - \quad (10.79)$$

umumlashgan issiqlik berish koeffitsienti; $\sigma = 5,6697 \cdot 10^{-8} Bm / (M^2 \cdot K^4)$ – Stefan-Boltsman doimiysi; d – issiqxona kenligi; $E_{\ddot{y}}$ – o'simlik barglarini sirtidagi xususiy nurlanishi; E_a – atmosferaga qarama-qarshi nurlanish; δ – o'simlik barglari sirtining nisbiy yutish koeffitsienti; $\tau_{n,l}, \tau_{KH}, \tau_u, \tau_{\text{чк}}$ – mos ravishda, plyonka to'siqning infraqizil nurlanishni, plyonka to'siq ichki sirtida suv bug'i kondensati; tashqi plyonka to'siq sirtidagi chang qoplami va iflosliklarni hamda gelioissiqxonaning shaffof bo'lmagan karkas elementlarning o'tkazish koeffitsienti; a – infiltratsiya koeffitsienti; n_0 – bulutlanish darajasi; c – joyning geografik kengligiga bog'liq bo'lgan koeffitsient. Issiqxonalarining issiqlik-texnikaviy parametrlarini hisoblashlarida amalda 1 m² foydali maydonga keltirilgan yig'indi issiqlik isrofi koeffitsientidan foydalaniladi, buning uchun quyidagi ifodadan foydalaniladi:

$$K_{kel} = \frac{Q_{uu}}{F_T (t_u - t_0)}. \quad (10.80)$$

$$K_{kel} = \frac{F_{m\ddot{y}c}}{F_T} \cdot K_{m\ddot{y}c}^{PK} [1 + 0,01a(\rho_0 - \rho_u)] + K_{myu} + K_{m\ddot{y}c}^{\text{эпг}}, \quad (10.81)$$

bu erda

$$K_{m\dot{y}c}^{\text{элб}} = \frac{Q_{m\dot{y}c}^{\text{элб}}}{F_{\text{кел}}(t_u - t_0)} \quad (10.82)$$

- quyosh issiqxonaning shaffof yorug'likni yaxshi o'tkazuvchi plyonka to'siqning issiqlik isrofi koeffitsienti bo'lib, umumiy issiqlik isroflarini mazkur to'siq uchun radiatsion - konvektiv tashkil etuvchisini tashkil etadi;

$$K_{m\dot{y}c} = \frac{2(t_{\text{yly}} - t_0)\lambda_T \ln \frac{\alpha_{\text{yuu}} d}{\lambda_T}}{\pi d(t_u - t_0)} \quad (10.83)$$

- gelioissiqxona ichidagi tuproqning issiqlik isrofi koeffitsienti;

$$K_{m\dot{y}c}^{\text{элб}} = \frac{E_{\text{элб}}}{t_u - t_0} \quad (10.84)$$

- umumiy issiqlik isrofining, qaralayotgan shaffof yorug'likni yaxshi o'tkazuvchi to'siqli gelioissiqxonaning yelvizak nurlanish issiqlik isrofi koeffitsienti tashkil etuvchisi $\frac{F_{m\dot{y}c}}{F_T}$ nisbat to'siq koeffitsienti deb ataladi. Plyonkali

shaffof to'siqli yarim silindr shakldagi gelioissiqxonalar uchun

$$\frac{F_{m\dot{y}c}}{F_T} = \frac{\pi}{2} \left(1 + \frac{d}{21} \right) \quad (10.85)$$

Xususan $\frac{1}{d}$ nisbat juda katta bo'lganda, bu qiymatni quyidagicha olish mumkin

bo'ladi: $\frac{F_{m\dot{y}c}}{F_T} = \frac{\pi}{2} = 1,5708$. $K_{m\dot{y}c}^{\text{рк}}$ kattalikni aniqlashda issiqxonaning shaffof

yorug'likni o'tkazuvchi to'siq sirtidagi (R_{uu}) ichki va (R_{mauu}) tashqi termik qarshiliklar, ikki qavatli esa, plyonka qavatlar orasidagi (R_x) havo qobig'iga bog'liq bo'ladi. Alohida olingan yorug'likni yaxshi o'tkazuvchi qoplarning radiatsion-konvektiv issiqlik oqimi tenglik shartiga ko'ra (R_{nn}) polimer plyonka termik qarshiligi hisobga olinmaydigan darajada kichik. Bir qavatli plyonka to'siqli issiqxonaning issiqlik isrofi koeffitsienti:

$$K_{m\dot{y}c}^{\text{рк}} = (R_u + R_{mauu})^{-1}; \quad (10.86)$$

Ikki qoplamlı plyonka to'siqli qoplamalar orasida havo qobig'i bor bo'lgan issiqxonaning issiqlik isrofi koeffitsienti:

$$K_{2m\ddot{y}c}^{PK} = (R_u + R_u + R_{mau})^{-1}; \quad (10.87)$$

Uch qoplamlı plyonka to'siqli qoplamalar orasida havo qobig'i bo'lgan issiqxonaning issiqlik isrofi koeffitsienti:

$$K_{3m\ddot{y}c}^{PK} = (R_u + 2R_u + R_{mau})^{-1}. \quad (10.88)$$

Plyonka qalinligi ($\delta_{n,l}$) $0,1 \div 0,2_{MM}$ bo'lganda uning issiqlik o'tkazish koeffitsienti ($\lambda_{n,l}$) $0,40 \div 0,44_{Bm} / (M^2 \cdot ^\circ C)$, $R_{n,l} = 0,25 \cdot 10^{-3} \div 0,227 \cdot 10^{-3} (M^2 \cdot ^\circ C) / Bm$. R_u, R_{mau} va R_x qiymatlarni aniqlashda quyidagi formulalar mos keladi:

$$R_u = \alpha_u^{-1} = (\alpha_u^{KOH\ddot{B}} + \alpha_u^{ny\ddot{p}} + \alpha_u^{KOH\ddot{D}})^{-1}, \quad (10.89)$$

$$R_{mau} = \alpha_{mau}^{-1} = (\alpha_{mau}^{KOH\ddot{B}} + \alpha_{mau}^{u3l})^{-1}, \quad (10.90)$$

$$R_x = \alpha_x^{-1} = (\alpha_x^{KOH\ddot{B}} + \alpha_x^{ny\ddot{p}})^{-1}. \quad (10.91)$$

Issiqxona ichidagi yorug'likni yaxshi o'tkazuvchi to'siqda va havoli muhitdagi bug' namligida kondensatsiya bo'lmaydigan jarayon qaralayotganda $\alpha_u^{KOH\ddot{B}} = 0$ bo'lganligidan, uning ko'rinishi quyidagicha bo'ladi:

$$R_u = \alpha_u^{-1} = (\alpha_u^{KOH\ddot{B}} + \alpha_x^{ny\ddot{p}})^{-1}. \quad (10.92)$$

R_u, R_o, R_x va $K_{T(1)}^{PK}, K_{T(2)}^{PK}, K_{T(3)}^{PK}$ aniqligi asosida yorug'likni yaxshi o'tkazuvchi plyonkali qavat sirti ichki va tashqi issiqlik almashinish koeffitsienti tashkil etuvchilarini olinishiga hamda havo qobig'i qalinligiga (ikki qavatli issiqxona) bog'liq bo'ladi.

Takrorlash uchun savollar

1. Yarim silindr shaklidagi shaffof polietilen plyonka bir qavat to'siqli quyosh issiqxonasining issiqlik balansi qanday tenglamalar orqali aniqlanadi?
2. Yarim silindr shaklidagi shaffof polietilen plyonka ikki qavat to'siqli quyosh issiqxonasining issiqlik balansi qanday tenglamalar orqali aniqlanadi?

3. Yarim silindr shaklidagi shaffof polietilen plyonka uch qavat to'siqli quyosh issiqxonaning issiqlik balansi qanday tenglamalar orqali aniqlanadi?

4. Yarim silindr shaklidagi shaffof polietilen plyonka bir, ikk, uch qavatli quyosh issiqxonasining issiqlik-texnikaviy parametrlarini hisoblashda keltirilgan yig'indi issiqlik isrofi koeffitsientidan foydalaniladi, uni tushuntiring.

10-Bob bo'yicha rezyume

Ushbu bobda quyosh issiqxonalarning asosiy konstruktiv yechimlari va ilmiy tadqiqotlar holatlari, ularlarning – asosiy konstruktsiyalarini sharhi va tahlili bayon qilingan. Turli tipdagi quyosh issiqxonalarning asosiy ko'rsatkichlari solishtirilib, ularning issiqlik rejimlarini hisoblash usullari adabiyotlar asosidagi tahlili qarab chiqilgan. Quyosh nurlarining polietilen plyonka to'siqlar orqali issiqxonaga kirish koeffitsientini aniqlash usuli bayon qilingan. Yarim silindr shaklidagi quyosh issiqxonasi sirtiga tushayotgan to'g'ri quyosh radiatsiyasining o'rtacha integral burchagini hisoblash usuli keltirilgan. Dunyo tomonlari bo'ylab ekvator va meridional yo'nalishda joylashtirilgan yarim silindr shaklidagi quyosh issiqxonalarning yon sirtiga tushayotgan to'g'ri quyosh nurlanishi tushishi burchagining o'rtacha integral qiymatini hisoblash ifodasi keltirib chiqarildi. Yarim silindr shaklidagi bir va ikki qavatli shaffof yorug'likni yaxshi o'tkazuvchi polietilen plyonka to'siqli quyosh issiqxonalarning issiqlik – texnikaviy ko'rsatkichlarini aniqlash usuli ko'rsatib o'tilgan. Quyosh nurlarining to'siq orqali gelioissiqxonaga kirish koeffitsientini hisoblashning o'rtacha integral usuli asosida bir va ikki qavatli ekvator yo'nalishida joylashtirilgan quyosh issiqxonasi uchun dekabr oyidagi qiymati mos ravishda 0,695 va 0,632 bo'lib, meridian yo'nalishida joylashtirilgan issiqxonalarga nisbatan 0,083 (ya'ni 13 %) va 0,087 (ya'ni 16 %) ga ko'p ekanligi aniqlandi. Quyosh issiqxonalarda yig'indi issiqlik isrof koeffitsientini hisoblash usuli keltirilgan.

XI Bob. Quyosh issiqxonalarning tabiiy konvektsiya sharoitida massa almashinishini hisoblash

Mavzuning tayanch iboralari: issiqlik almashinish, muhofaza qatlam, inshoot, konvektiv, nurlanish, kondensatsiya, tabiiy konvektsiya.

Ushbu mavzuda quyosh issiqxonalarning tabiiy konvektsiya sharoitida massa almashinishini hisoblashga tegishli tushuncha va ma'lumotlar keltirilgan.

11.1. Plyonka to'siqli gelioissiqxona ichki sirtida issiqlik almashinish tabiiy konvektsiya koeffitsientini hisoblash

Quyosh issiqxonasi ichidagi issiqlik almashinishi, muhofaza qatlamli inshootlar kabi tabiiy konvektiv va mazkur turdagi inshootlardagiga o'xshab ichki sirtida issiqlik almashinish koeffitsientiga bog'liq bo'ladi, hamda uchta tashkil etuvchilarning yig'indisiga teng; konvektiv (α_u^{konv}), nurlanish (α_u^H) va kondensatsion (α_u^{konD}) [51].

Ilmiy tekshirish ishlari natijasiga ko'ra to'siqning ichki sirtida issiqlik almashinish jarayoni tabiiy konveksiyada α_u^{konv} , α_u^H , α_u^{konD} aniqlash formulasi quyidagicha:

$$- \alpha_u^{konv} \quad Nu = 0,135Ra^{\frac{1}{3}} \quad (11.1)$$

bu yerda $Ra = GrPr = \frac{gB\Delta Tc_p S_4^2}{k\mu}$

$$- \alpha_u^H = 0,88\varepsilon_{\text{kel}} \sigma \frac{T_y^4 - T_{nl}^4}{t_y - t_{nl}} \quad (11.2)$$

$$- \alpha_x^{konD} = 1,5 \frac{\sqrt[4]{P_T}}{\sqrt{t_u - t_{nl}}} \cdot \sqrt[4]{\frac{\pi(\sin\varphi + \cos\varphi)(1 - \cos\theta)^2(2 + \cos\theta)}{6\Omega\sin\theta}} \quad (11.3)$$

bu yerda, P_T – to'yinish bosimi; φ – gorizontga nisbatan kondensatsiya sirtining qiyalik burchagi; θ – tomchining chegaraviy burchagi (plyonkali

to'siqning ichki sirtida suv bug'laridan hosil bo'lgan tomchi kondensatsiya); Ω – suvning sirt taranglik koeffitsienti. Muhandislik ishlari uchun (11.1), (11.2), (11.3) formulalarni quyidagi ko'rinishda yozish mumkin bo'ladi:

$$\alpha_u^{kOH6} = 1,7272(t_u - t_{nl})^{\frac{1}{3}} [1 - 0,0005(t_u + t_{nl})]; Bm / (M^2 \cdot ^\circ C). \quad (11.4)$$

$$\alpha_u^H = 4,9893 \varepsilon_{kel} [0,81 + 0,005(t_u + t_{nl})]; Bm / (M^2 \cdot ^\circ C) \quad (11.5)$$

$$\alpha_x^{kOH0} = 8,433(t_u - t_{nl})^{-\frac{1}{2}}; Bm / (M^2 \cdot ^\circ C) \quad (11.6)$$

(11.5) formuladagi ε_{kel} ning qiymati o'simlik bargi sirti ($F_{\dot{y}}$)– plyonkaning ichki sirti tizimining keltirilgan qoralik darajasi quyidagicha aniqlanadi:

$$\varepsilon_{kel} = \left[\frac{1}{\varepsilon_{\dot{y}}} + \left(\frac{1}{\varepsilon_{nl}} - 1 \right) \frac{F_{\dot{y}}}{F_{m\dot{y}c}} \right]^{-1} \quad (11.7)$$

bu yerda, $\varepsilon_{\dot{y}}, \varepsilon_{nl}$ – mos ravishda, o'simlik bargi sirtining va shaffof yorug'likni yaxshi o'tkazuvchi to'siq materialining (polimer plyonka) qoralik darajasi. Agar $\varepsilon_{\dot{y}} = 0,98$; $\varepsilon_{nl} = 0,25$ [49] va $\frac{F_{\dot{y}}}{F_{m\dot{y}c}} = 0,5093$ qiymat olinsa ε_{kel} (11.7)

dagi qiymati 0,3924 va (11.5) ifodani quyidagi ko'rinishda yozish mumkin bo'ladi:

$$\alpha_u^H = 1,5858 + 0,0098(t_u + t_{nl}); Bm / (M^2 \cdot ^\circ C) \quad (11.8)$$

(11.5)- (11.7) ning qiymatlarini (11.8) qo'ysak, quyosh issiqxonasi ichki sirtining issiqlik almashinish koeffitsientini aniqlash mumkin bo'ladi:

$$\alpha_u = 1,5858 + 0,0098(t_u + t_{nl}) + 1,7272(t_u - t_{nl})^{\frac{1}{3}} \left[1 - 0,0005(t_u + t_{nl}) + 8,433(t_u - t_{nl})^{-\frac{1}{2}} \right]; \quad (11.9)$$

Issiqxonada ichidagi to'siq sirtida havoli muhitda suv bug'larining kondensatsiya jarayoni bo'lmasa, ya'ni $\alpha_x^{kOH0} = 0$ bo'lsa unda (11.9) yechimni ko'rinishi quyidagicha bo'ladi:

$$\alpha_u = 1,5858 + 0,0098(t_u + t_{nl}) + 1,7272(t_u - t_{nl})^{\frac{1}{3}} [1 - 0,0005(t_u + t_{nl})]; \quad (11.10)$$

(11.9) va (11.10) yechimlardan ko'rinadiki, α_u qiymati t_u va t_{nl} farqi va yig'indisiga bog'liq bo'ladi. O'z navbatida t_u tashqi atrof muhit temperaturasi (t_0) va qaralayotgan qoplarning tashqi sirtini issiqlik almashinish koeffitsientiga (α_T)

va agar ikki qoplamli bo'lsa yana havo qoplaminin termik qarshiligiga ham bog'liq bo'ladi (R_x).

Bunday holda α_u qiymatini aniqlashda, ketma-ket yaqinlashish usulidan (iteratsiya) foydalaniladi. α_u ni hisoblash natijalari bu usulda bir va ikki qoplamli shaffof yorug'lik to'siqlar uchun o'rtacha ob-havo sharoiti uchun qishki isitish mavsumida ($\nu = 2M/c$ va $t_0 = 2^{\circ}C$) hisoblangan qiymati [49] 11.1-jadvalda berilgan.

11.1-jadval

Kattaliklar	Plyonkali to'siq ichidagi sirtida suv bug'larining kondensatsiyasi bor		Plyonkali to'siq ichidagi sirtida suv bug'larining kondensatsiyasi yo'q	
	1-qavat	2-qavat	1-qavat	2-qavat
α_u^{konb}	3,6963	2,4903	3,8463	2,9194
α_u^h	1,8387	1,9077	1,8263	1,8890
α_x^{konb}	2,6418	4,7515	-	-
α_u	8,1767	9,1495	5,6726	4,8084
α_T^{konb}	13,3	13,3	13,3	13,3
α_T^h	1,0488	1,0221	1,0399	1,0291
α_T	14,3488	14,3231	14,3399	14,3291
K_T^{pk}	5,2086	1,7908	4,0647	1,5217
$K_T^{3/6}$	-	-	3,8965	2,5327
K_{kel}	9,3264	3,6594	11,3247	5,7441
$t_{n.l}^u$	7,81	14,87	6,54	12,94
$t_{n.l}^T$	7,81	4,00	6,54	5,01
t_{ym}	13,97	15,15	13,75	14,82

11.1-jadvalga asosan α_u qiymatini solishtirsak, shaffof plyonka qoplam ichidagi sirtida suv bug'larining kondensatsiyasi bor bo'lganda α_u ning qiymati

5,67 dan $8,18W/(M^2 \cdot ^\circ C)$ gacha, ya'ni 44,3% bir qavatida va 4,81 dan $9,15W/(M^2 \cdot ^\circ C)$, ya'ni 90,2 % ikki qavatida qiymat olinadi. Bir xil sharoitda ikki qavatlini bir qavatli o'rniga olinsa, gelioissiqxonada α_u ning qiymati 11,9% kondensatsiya bo'lganda ortishga va 18,0% kondensatsiya bo'lmaganda kamayishga olib keladi.

11.2. Gelioissiqxona ichidagi tuproq ostiga joylashtirilgan qo'shimcha qisqa muddatli isitish jamlagichida harakatlanuvchi konveksiyani hisoblash

Hisoblash ishida sinov o'tkazish uchun quyosh issiqxonasining uzunligi -10 m, kengligi -4 m, silindr yoyining markazdagi balandligi-2,5 m, ekin ekiladigan maydon yuzasi-40 m². Issiqxonaning ichki hajmi 86 m³. Yarim silindr karkas yoyi to'g'ri to'rtburchak metall $40 \cdot 60 \cdot 2,5$ mm³ o'lchamida tayyorlangan. Yorug'likni yaxshi o'tkazuvchi shaffof polietilen plyonka sifatida S-2 turidan foydalanilgan va uning qalinligi 0,12 mm ga teng. Shaffof yorug'lik nurini yaxshi o'tkazuvchi polietilen plyonka to'siqning tashqi issiqlik almashinuvchi yuzasi sirti 54,33 m², shu jumladan: yon sirti 37,124 m² va yarim silindr asosining sirti 17,21 m². Gelioissiqxona tashqi sirtining ichki ekin maydoni yuzasiga nisbati 1,36 m², gelioissiqxona ichidagi havoli muhit hajmi 86 m³.

Qisqa muddatli issiqlik jamlovchi konteyner gelioissiqxona tuproq sirtidan 45 sm chuqurlikda joylashtirilgan. Bu konteyner to'g'ri to'rt burchak shaklida bo'lib, temir betondan tayyorlangan, devorining qalinligi 0,1 m va hajmi 4,74 m³. Qisqa muddatli issiqlik jamlovchi konteyner hajmining gelioissiqxona hajmiga nisbati 0,055. Konteynerning ichki qismiga 4-6 sm kattalikdagi daryo toshlari joylashtirilgan. Bu konteyner ichiga joylashtirilgan toshlarning hajmi 2,24 m³, jamlovchi muhit massasi -3,36 tonna, toshlar orasidagi o'rtacha g'ovaklik - 0,37, solishtirma og'irligi -1,5 tonna/m². Quyosh nurlanishi hisobiga issiqxona ichkarisidagi qizigan havoli muhitning me'yordan ortiqcha qismini qisqa muddatli

Issiqxona jamlagichga haydash uchun $260W/m^2$ yoki 1940 kg/soat ($0,54 \text{ m/s}$) tezlik bilan harakatlantirish kerak bo'ladi. Havoning o'rtacha temperaturasi $20^{\circ}C$ va atmosfera bosimi 715 mm simob ustuniga teng bo'lganda, issiqlik tashuvchi havo muhitining erkin chiziqli tezligi - $0,47\text{m/s}$ va zichligi $1,13 \text{ kg}/m^3$ teng bo'ladi.

Quyosh energiyasining tuproqda jamlash masalasi bilan bir qator olimlar shug'ullanganlar. Ularning ishlarida tuproq ostiga joylashtirilgan qisqa muddatli jamlagichga, gelioissiqxona ichiga o'rnatilgan quvurlar orqali erkin harakatlanuvchi isigan havo oqimi kiradi va jamlovchi moddalarga o'zining issiqligini berib yana issiqxona ichiga qaytib chiqadi.

Issiqxona tuprog'i ostiga joylashtirilgan jamlagich qurilmasining karkasi temir betondan qilingan bo'lib to'g'ri to'rt burchak shaklidagi konteynerdan iborat. Konteyner ichiga bir xil kattalikdagi daryo toshlari joylashtirilgan. Bu issiqxona ichidagi issiqlik jamlanish jarayoni quyidagicha yuz beradi. Issiqxona quyosh nurlarining ta'sirida qiziydi va qizigan havo yuqoriga ko'tariladi. Issiqxona ichidagi havo temperaturasi me'yordan ortganda elektr ventilyator ishga tushadi ventilyatorni elektr energiya bilan quyosh paneli ta'minlaydi va isigan havoni quvur orqali so'rib olinib tuproq ostiga joylashtirilgan qisqa muddatli jamlagichga beriladi. Bu issiqlik eltuvchi havo jamlovchi elementlar, toshlar va uning atrofiga joylashgan tuproq qatlamlarida yutiladi. Bu jarayonda issiqlik eltuvchining harakati ko'p jixatdan jamlagichdagi toshlar qatlamining gidrodinamik qarshiligiga bog'liq bo'ladi. Issiqlik uzatuvchini harakatga keltiruvchi ventilyator quvvatini hisoblashda oqim tushishini bug'doysimon qatlamlar uchun qo'llaymiz

$$\frac{\Delta P}{L} = f_3 \cdot \frac{a}{\varepsilon} \cdot \frac{\rho u^2}{2}, \quad (11.11)$$

bu erda u – havoning harakatlanish tezligi, m/s^2 ; ρ – havoning zichligi, kg/m^3 L – jamlovchi konteyner uzunligi; d – toshli hajmning o'rtacha diametri; a – birlik hajmga to'g'ri keluvchi nasadka sirti; f_3 – qatlamning gidrodinamik qarshilik koeffitsienti; ε – g'ovaklik koeffitsienti. Qarshilikning gidrodinamik koeffitsienti o'z navbatida quyidagi qonuniyat bo'yicha aniqlanadi

$$f_s = \frac{A}{\text{Re}_s} + B, \quad (11.12)$$

Bu erda A va B-empirik son bo'lib, ularning qiymati qatlamning joylashish tartibiga va jamlovchi toshning diametriga bog'liq bo'lgan kattalikdir. Reynolds soni umumiy shaklda quyidagi formula asosida aniqlanadi

$$\text{Re}_s = \frac{4\omega d}{6\nu(1-\varepsilon)}, \quad (11.13)$$

(11.11) ifodaning tarkibiga kiruvchi kattaliklarni tajriba yordamida o'lchash orqali yoki hisoblash yo'li bilan aniqlashi mumkin. Agar issiqxona ichidagi qo'shimcha issiqlik jamlagich ichiga joylangan toshlarning g'ovakligi ma'lum bo'lsa ε (birlik hajmga mos keluvchi bo'sh joyning qismi), unda tuproq ostida joylashtirilgan jamlagichda harakatlanayotgan havo chiziqli tezlik orqali quyidagicha ifoda qilinadi

$$u = \frac{\varpi}{\varepsilon}, \quad (11.14)$$

Gidravlik radiusni hisoblashda kanalning ko'ndalang kesimi yuzini perimetrga nisbati orqali ifoda qilaylik

$$r' = \frac{\varepsilon}{a}, \quad (11.15)$$

(11.13) va (11.14) formuladagi qiymatlarni (11.11) ga qo'yib shakl o'zgartirib quyidagini olamiz

$$\Delta p = f_s L \frac{u^2 \rho}{2r'}, \quad (11.16)$$

$$\Delta p = f_s L \frac{\varpi^2 \rho a}{2\varepsilon^3}, \quad (11.17)$$

ifodalarni hosil qilamiz. Nasadkaning sirtidan o'tuvchi havo uchun

$$a = (1-\varepsilon) \frac{6}{d}, \quad (11.18)$$

yozish mumkin bo'ladi. Nasadkaning gidrodinamik qarshilik koeffitsienti $\text{Re} = 45-4000$ bo'lganda

$$f_s = \frac{2,2}{\text{Re}^{0,2}}. \quad (11.19)$$

Havo tezligi 0,47 m/s bo'lganda $Re=1651$ bo'ladi. Havoning harakat tezliklarni qiymatlarini o'zgartirib toshdan o'tuvchi havoning gidravlik qarshiligini aniqlash mumkin bo'ladi. Reynolds soni qiymatini taqribiy hisoblashda quyidagi empirik formuladan foydalaniladi

$$Re = \frac{\varpi \delta}{\nu} \varepsilon^{-2,84}, \quad (11.20)$$

$$f_s = \frac{920}{Re} + 12, \quad (11.21)$$

$$\Delta p = f \frac{\rho \omega^2}{2} \cdot \frac{L}{\delta} \cdot \varepsilon^{-1,96}. \quad (11.22)$$

Qatlamlarning gidravlik qarshiligi bilan Reynolds soni orasidagi bog'lanish $f_s = F(Re)$, bog'lanish orqali aniqlanadi. Taklif etilayotgan usul yordamida toshli jamlagichning gidravlik qarshiligi aniqlanib, shundan so'ng ventilyatorning quvvati tanlanadi. Qisqa muddatli jamlagichga kiruvchi havo quvurining ko'ndalang kesim yuzi (nasadka) sirtidan o'tuvchi havo uchun

$$a = (1 - \varepsilon) \frac{6}{d}, \quad (11.23)$$

yoziq mumkin bo'ladi. Uning gidrodinamik qarshilik koeffitsienti $Re = 45 - 4000$ bo'lganda

$$f_s = \frac{2,2}{Re^{0,2}}, \quad (11.24)$$

teng bo'ladi. Havo tezligi 0,47 m/s bo'lganda $Re=1651$ teng deb hisoblash mumkin. Havoning harakat tezliklarni qiymatlarini o'zgartirib, toshdan o'tuvchi havoning gidravlik qarshiligini aniqlash mumkin bo'ladi. Reynolds soni qiymatini taqribiy hisoblashda quyidagi empirik formuladan ham foydalanish mumkin bo'ladi

$$Re = \frac{\varpi \delta}{\nu} \varepsilon^{-2,84}, \quad (11.25)$$

$$f_s = \frac{920}{Re} + 12, \quad (11.26)$$

$$\Delta p = f \frac{\rho \omega^2}{2} \cdot \frac{L}{\delta} \cdot \varepsilon^{-1,96}. \quad (11.27)$$

Qatlamlarning gidravlik qarshiligi bilan Reynolds soni orasidagi bog'lanishni $f_s = F(Re)$, ifoda orqali aniqlanadi. Taklif etilayotgan usul yordamida toshli jamlagichning gidravlik qarshiligi aniqlanadi, shundan so'ng ventilyatorning quvvati tanlanadi.

$$N = \frac{\Delta PG}{\rho \eta}, \quad (11.28)$$

Issiqxonaning qo'shimcha havo o'tkazgichining aerodinamik qarshiligini hisobga olgan holda va qisqa mudatli qo'shimcha jamlagich konteynerini kirish va chiqish mahalliy qarshiligini, issiqxona hajmiga kiruvchi issiq havoni hisobga olib elektrodvigatel ventilyatorini quvvati har bir issiqxona uchun 200 W qilib tanlandi. Issiqxonaning hisoblash issiqlik isrofi, issiqxona ichidagi havoli muhitdagi birlik temperatura farqi va tashqi havo o'rtacha ob-havo sharoitida uchun 209,3 W/grad bir qavatli issiqxona uchun va ikki qavatli uchun 111,8 W/grad qilib tanlandi.

11.3. Silindrsimon shaklidagi naydagi turbulent oqimni hisoblash

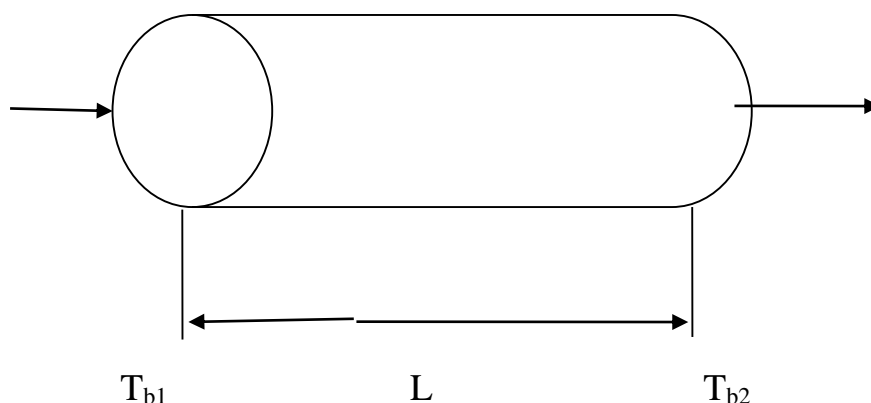
Amaliy ishlarda ko'p hollarda, berilgan gaz uchun quvurga kiruvchi va silindr devoridagi temperatura o'zgarishini aniqlash talab qilinadi. L uzunlikdagi quvur va quvur devorining temperaturasi T_s bo'lsa, harakatlanayotgan havo uchun quyidagi ifodani yozamiz

$$q_c = c_p \rho V_{yp} \frac{\pi D^2}{4} (T_{b_2} - T_{b_1}). \quad (11.29)$$

Bu erda T_{b_1} va T_{b_2} kirish va chiqishdagi temperatura. Uzun silindr shaklidagi naylarda turbulent havo oqimning eksperimental tajriba natijalariga asosan olingan qiymatini Prandtl soni 0,5 dan 100 gacha bo'ladi va bu bog'lanishning umumiy ko'rinishi quyidagicha bo'ladi.

$$Nu_D = 0,023 Re_D^{0,8} Pr^{0,33}. \quad (11.30)$$

q



11.1-rasm. Quvurdagi havo oqimining harakatlanish yo'nalishi sxemasi.

Bu formulada havoning hamma fizik xossalarini e'tiborga oluvchi \bar{T}_f aniqlovchi temperatura deb nomlanuvchi kattalik bo'lib, devorning o'rtacha arifmetik kattaligi va havoning o'rtacha massa temperaturasining qiymatini quyidagicha ifodalaydi

$$\bar{T}_f = \frac{T_c + T_{b,yp}}{2}, \quad (11.31)$$

O'z navbatida $T_{b,yp}$ havoning kirish va chiqishidagi temperaturasining o'rtacha arifmetik qiymati

$$T_{b,yp} = \frac{T_{b,kup} + T_{b,yuk}}{2}. \quad (11.32)$$

O'rtacha temperaturadan foydalanilganligi sababli, havoda issiqlik almashinishi natijasida uning fizik xossalarini o'zgaradi. Bunday o'zgarishni aniqlashda, uzun quvurlar uchun majburiy havo oqimidagi Nusselt sonini quyidagi formula yordamida aniqlash taklif qilinadi.

$$Nu_D = 0,027 Re_D^{0,8} Pr^{0,33} \left(\frac{\mu_b}{\mu_c} \right)^{0,14}, \quad (11.33)$$

μ_b - o'rtacha massa temperaturasidagi $T_{b,yp}$ dinamik qovushqoqlik koeffitsienti:

$$T_{b,yp} = \frac{T_{b,kup} + T_{b,yuk}}{2}, \quad \mu_c - T_c \text{ temperaturadagi dinamik qovushqoqlik koeffitsienti. Bu}$$

tenglamalar quvurda oqim turbulet bo'lgandagina o'rinli bo'ladi. Bu tenglamani quyidagi 6-rasmdagi sodda bo'lgan qurilmada harakatlanayotgan havo oqimi uchun tadbiiq qilinishini hisoblaylik.

11.4. Silindrsimon shaklidagi naylardagi laminar oqimni hisoblash

Quvurning issiqlik berish koeffitsienti $(Re_D Pr D/L) > 10$ shart bajarilganda, ya'ni laminar bo'lganda tavsiya etilgan emperik formula quyidagi ko'rinishda bo'ladi.

$$Nu_D = 1,86(Re_D Pr)^{0,33} \left(\frac{D}{L} \right)^{0,33} \left(\frac{\mu_b}{\mu_c} \right)^{0,14}, \quad (11.34)$$

Gazlarda temperatura ortishi bilan qovushqoqlik ortadi. Quvur markazga nisbatan havo isitilganda devor atrofidagi qovushqoqlik katta bo'ladi. Silindr shaklidagi naylardagi sirtida issiqlik almashinishini xarakterlash uchun issiqlik berish koeffitsienti tushunchasidan foydalaniladi, 1 m uzunlikdagi quvur uzunligidan foydalaniladi.

$$k_l = \frac{1}{\frac{1}{\alpha_1 d_1} + \frac{1}{2\lambda} \ln \frac{d_2}{d_1} + \frac{1}{\alpha_1 d_2}}, \quad (11.35)$$

α_1, α_2 -mos ravishda quvurning issiq va sovuq tarafidagi issiqlik berish koeffitsienti, $W/(m^2 \text{ } ^\circ C)$; λ -quvur devorining issiqlik o'tkazuvchanligi, $W/(m^2 \text{ } ^\circ C)$; d_1 va d_2 –quvurning ichki va tashqi diametri. Amaliy hisoblashlarda quvurning devorlari juda yupqa deb qaraladi va (3.4.2) formula o'rniga yassi devor uchun quyidagicha yoziladi

$$k = \frac{1}{1/\alpha_1 + \delta/\lambda + 1/\alpha_2}, \quad (11.36)$$

bunda δ -quvur qalinligi, m. Issiqlik oqimi issiqlik uzatish tenglamasidan topiladi

$$Q = \kappa F \Delta t_{yp} \quad . \quad (11.37)$$

Issiqlik almashinishning hamma sirtida o'rtacha temperatura

$$\Delta t_{yp} = \frac{\theta_b - \theta_m}{\ln \theta_b / \theta_m} \quad . \quad (11.38)$$

To'g'ri yo'nalish sxemasiga ko'ra

$$\theta_b = t_1' - t_2' \quad ; \quad \theta_m = t_1' - t_2'' \quad . \quad (11.39)$$

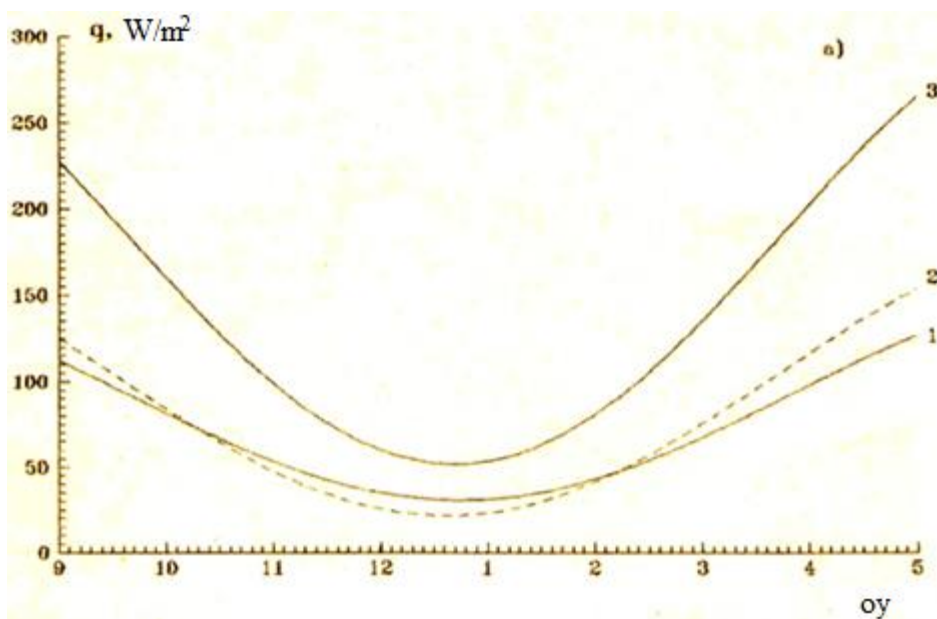
bunda $t_1'; t_1''$ -birinchi issiqlik elitgichning boshlang'ich va oxirgi temperaturasi, $t_2'; t_2''$ -ikkinchi issiqlik elitgichning boshlang'ich va oxirgi temperaturasi.(10.37) formuladagi Q ning qiymatini quyidagicha aniqlash mumkin.

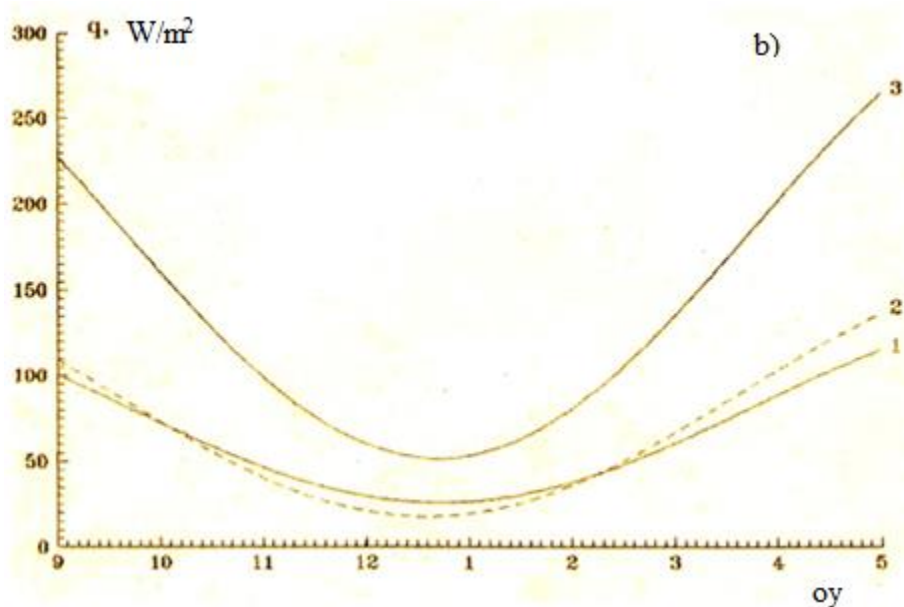
$$Q = F_m c(t_2'' - t_2') , \quad (11.40)$$

bunda Q_m ikkinchi issiqlik elitgichning massa isrofi. Havo isitgichning issiqlik berish koefitsientini aniqlashda quyidagi formuladan foydalaniladi.

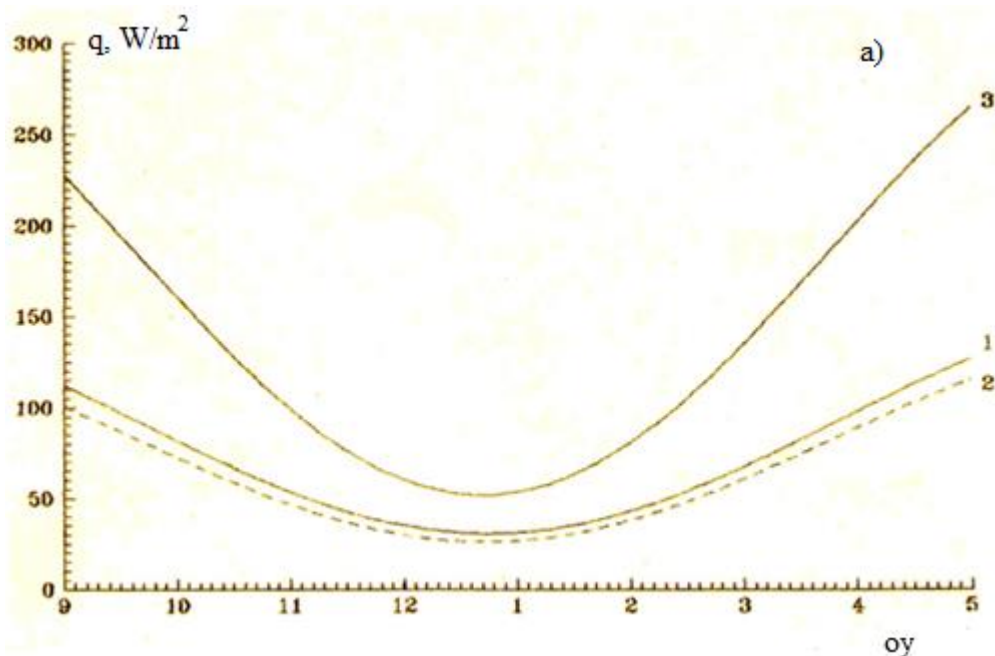
$$k = \frac{Q_m c(t_2'' - t_2')}{F \Delta t_{cp}} = \frac{Q_m c(t_2'' - t_2')}{\pi d l \Delta t_{cp}} . \quad (11.41)$$

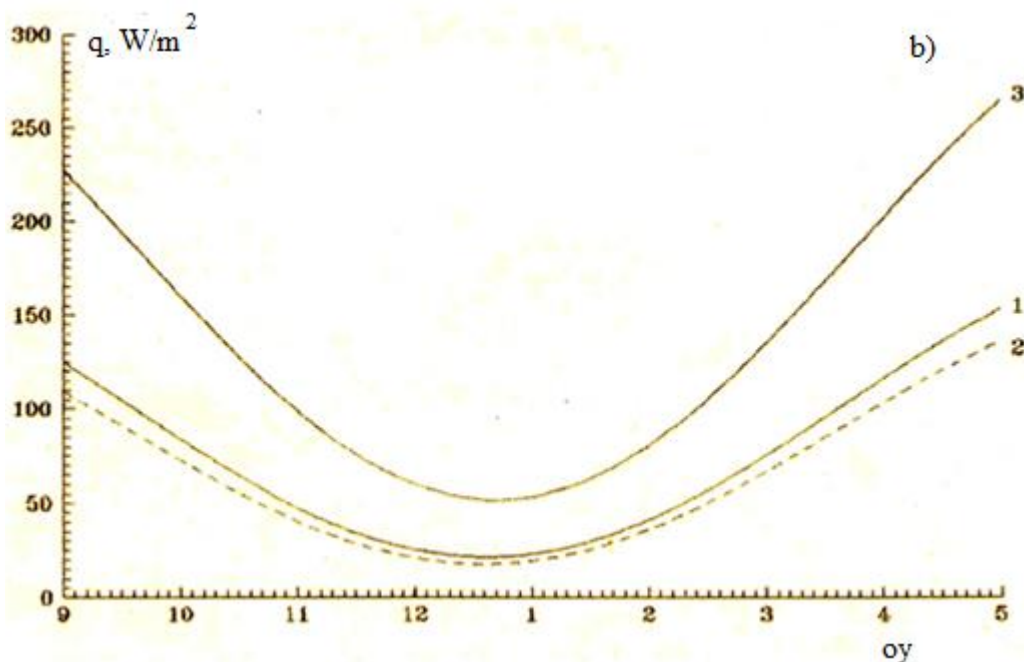
Hisoblashlar natijasida olingan $q_{\text{yomul}_{y_0}}, q_{\text{yomul}_{y_1}}, q_{\text{yomul}_{y_2}}$, qiymati (issiqxona ichidagi o'simliklar bargining sirtidagi yutilish koefitsienti 0,8 va $K_{nn} K_r = 0,78$), $t_{y_0}, t_{y_1}, t_{y_2}, t_{u_0}, t_{u_1}, t_{u_2}, t_{T_0}, t_{T_1}, t_{T_2}$ ning bir qavatli va ikki qavatli shaffof to'siqli gelioissiqxonalarining kenglik yo'nalishi (issiqxona uzun o'qi sharq va g'arba yo'nalgan) va meridional (uzun o'qi shimol va janubga yo'nalgan) hol uchun qiymatlar 11.2 va 11.3-rasmda keltirilgan.





11.2-rasm. Gorizontaal (ochiq) sirtga tushuvchi (q_{myuu}) va issiqxona ichida o'simlik barglari yutgan (q_{yomuly}) quyosh radiatsiyasini isitish mavsumi davomidagi yillik yo'lining o'rtacha sutkalik qiymati: a va b – mos ravishda, bir – va ikki qavatli shaffof plyonka to'siqli gelioissiqxonalar; 1,2 - q_{yomuly} mos ravishda, yarim silindr shakldagi shaffof plyonka to'siqli kenglik va meridional yo'nalish; 3 - q_{yomuly} .





11.3-rasm. Isitish mavsumi davomida gorizonta (ochiq) sirtga tushuvchi (q_{myui}) va issiqxona ichidagi o'simliklar bargi sirtida yutilgan ($q_{yotmily}$) yig'indi quyosh radiatsiyasining solishtirma yillik yo'lining o'rtacha sutkalik qiymati: a va b – mos ravishda, dunyo tomonlariga nisbatan kenglik va meridional yo'nalish; 1,2 - $q_{yotmily}$ mos ravishda, bir – va ikki qavatli shaffof plyonka to'siqli yarim silindr shakldagi issiqxona, 3 - $q_{yotmily}$.

Tadqiq qilingan quyosh issiqxonalarning natijaviy tavsifnomalarini solishtirish asosida ularda bir qatlamli shaffof plenka o'rniga ikki qatlamlidagidan foydalanish so'zsiz ustunligini ko'rish mumkin.

Takrorlash uchun savollar

1. Yarim silindr shaklidagi shaffof polietilen plyonka bir qavat to'siq orqali quyosh nurlanishini issiqxonaga kirish koeffitsienti qanday aniqlanadi?
2. Yarim silindr shaklidagi shaffof polietilen plyonka ikki qavat to'siq orqali quyosh nurlanishini issiqxonaga kirish koeffitsienti qanday aniqlanadi?
3. Yarim silindr shaklidagi shaffof polietilen plyonka uch qavat to'siq orqali quyosh nurlanishini issiqxonaga kirish koeffitsienti qanday aniqlanadi?

4. Yarim silindr shaklidagi shaffof polietilen plyonka bir qavat to'siq orqali quyosh nurlanishini shimol –janub yo'nalishidagi issiqxonaga kirish qiymati qanday aniqlanadi?

11-Bob bo'yicha rezyume

Ushbu bobda quyosh issiqxonalarning tabiiy konvektsiya sharoitida massa almashinishini hisoblash usuli umumiy holda bayon qilingan. Nazariy hisoblash yordamida plyonka to'siqli gellioissiqxona ichki sirtida issiqlik almashinish tabiiy konvektsiya koeffitsientining qiymati aniqlandi.

Quyosh issiqxonasiga akkumulyator orqali issiq havoni haydovchi ventilyatorning elektr dvigatel quvvatini aniqlash usuli ko'rsatib berildi. Quyosh issiqxonasining akkumulyatorini havo muhit oqimiga ko'rsatadigan aerodinamik qarshiligi akkumulyatorining uzunligiga bog'liq holda hisoblab chiqildi. Quyosh issiqxonasida ishlatiladigan qo'shimcha issiqlik akkumulyatorini kun davomida quyoshdan olgan issiqlik miqdori va uni akkumulyatorga o'tkazish uchun havo sarfi ko'rsatib berildi. Real sharoitda tatbiqi to'g'risida quyidagi ma'lumotlarni aytish mumkin. Sirdaryo viloyatida ishlab turgan issiqxonalarni qizdirish uchun issiqlik sarfini kamaytirish e'tiborga olinsa, quyosh energiyasi hisobiga bir mavsumni o'zida 34-49% yoqilg'ini tejash mumkin.

Foydalaniladigan adabiyotlar ro'yxati

1. **Adam Gy., Balint P., Fekete A., Harsing L.** Az elettan tankonyve, Budapest, Medic in a, 1968.
2. **Aldrich L. B.** A study of body radiation. Smithsonian Misc. Coll. 1928. Publ. No. 2980.
3. **Basmann G. H.** Die Temperaturverteilung in der strahlungsgeheizten Kassenhalle einer Grossbank. Heizung—Luftung—Haustechnik, Dflsseldorf, 21—24.1954.
4. **Bedford Th.** Basic Principles of Ventilation and Heating. London, H. K. Lewis, 1948.
5. **Biittner K-** Physikalische Bioklimatologie. Akademische Verlag, Berlin, 1938.
6. **Miescher G.** Handbuch der allgemeinen Pathologie. X. B. Springer, 1960.
7. **Stolwijk J. A., Hardy J. D.** Partitional calorimetric studies of response of man to thermal transients.— J. of Appl. Physiol. 1966. 21. 967 p.
8. **Hardy J. D., Du Bois E. F.** Basal metabolism, radiation, convection and evaporation at temperature of 22 to 35°C. J. of Nutrition 1938. 15.477 p.
9. **Jiirgenson H.** Flastizitat und Festigkeit im Rohrleitungsbau. 2. Aufl, Springer Verlag, BerlinG'Heidelberg 1953.
10. **Gonzenbach W.** Physiologische und hygienische Betrachtungen zur Strahlungs- heizung. Gesung. Ing. 61. 557— 60. 1938.
11. **Rietschel—Raiss.** Heiz-und Klimatechnik. 15. neubearbeitete Auflage v. W. Raiss. Springer Verlag, 1968.
12. **Wenzel H. G., Muller E. A.** Untersuchung der Behaglichkeit des Raumklimas bei Deckenheizung. Internat. Z. Physiol, Arbeitsphysiol. 16. 335—355. 1967.
13. **Горомосов М. С., Ципер Н. А.** К вопросу о гигиенической оценке систем лучистого отопления.— Гигиена и санитария, 1967, № 2276, 20—28.

14. **Bruce H. H.** Panelheating. J. of the Institution of Heating and Ventilating Engineering. 20., 193—223. (1953)
15. **Chrenko F. A.** Heated ceilings and comfort. J. of. the Inst, of Heating and Ventilating Engineers. 20. 375—396. es 21:145—154' 1963
16. **Bradtke F., Liese W.** Hilfsbuch fflr raum—und aussenklimate Messungen. Springer, Berlin, 1952.
17. **Kollmar—Liese.** Die Strahlungsheizung, R, Oldenbourg, Miinchen, 1957.
18. **Wiggs G. L.** Indoor environment and human comfort. The Engineers Journal.
19. **Kollmar A.** Welche Deckentemperatur ist bei der Strahlungsheizung zutasssg? Ges. Ing. 75. 22—29, 1954
20. **Ругине М.** Кондиционирование воздуха в подземных помещениях.— Гигиена и санитария, 1965, № 30, 121 —122.
21. **Ветошкин С. И.** Охлаждение организма человека в зависимости от вертикальных температурных перепадов воздушной среды в жилище.— Гигиена и санитария, 1952, № 17/8, 17—22.
22. **Rietschel —Raiss W.** Futes es legtechnika. Miiszaki Konyvkiado, Budapest, 1964.
23. **Vernon M. H.** A study of absenteeism in a group of ten collieries. Rep. Industr. Fatigue Res. Bd. London, No. 51. 1928.
24. **Тихомиров К. Ц.** Запыленность и обсемененность микроорганизмами воздуха Помещений, отапливаемых обычной водяной системой и потолочной лучистой.— Гигиена и санитария, 1954, № 19/4, 41—42.
25. Пономарева Н. К. Основные гигиенические параметры систем лучистого отопления.— Гигиена и санитария, 1957, № 22/8, 10—15.
26. **Menyhart J.** Sugarzo fCitessel kapcsolatos tapaszlatok irodahelyiseg'ben Futes es Legtechnikai Konferencia eloadas, Budapest, 1964.
27. **Grandjean E.** Raumklima in der Schule. Zeitschrift fur Praventiv Medizin. 38—45. (1966).
28. **Ronge A.** Zur Frage der Bewahrung von Schulneubauten. Gesundh. Ing. 103—108. 1957.

29. **Царюк Н. Б.** Особенности теплообмена детей в условиях высоких температур помещения.— Гигиена и санитария, 1963, № 28/4, 37—41.
30. **Griffiths I. D., McIntyre D. A.** Subjective response to overhead thermal radiation. *Human Factors*, 16737, 415—422. 1974.
31. **Nielsen M., Pedersen L.** Studies on the heat loss by radiation and convection from the clothed human body. *Acta Physiol. Scand.* 27:272, 1952.
32. **Стриж Е. Я.** О влиянии разных по горизонтали температурных условий в помещении на тепловое состояние учащихся.— Гигиена и санитария, 1965, № 30/3, 32—37.
33. **Сальникова Г. П.** О зонах комфорта в аэрируемом классном помещении с лучистым отоплением.— Гигиена и санитария, 1941, № 6, 57—59.
34. **Nielson B.** Influence of Passive and Active Heating of the Temperature Regulation of Man.— *Acta Physiol. Scand.* 64:323—331, 1965.
35. **Winslow S. E., Harrington L. P.** *Temperature and human life.* Princeton Univ. Press, 1949.
36. **Rubner M.:** *Archiv f. Hyg.* 1896. 27.
37. **Bohnenkamp H., Ernst H. W.** *Pflüger's Archiv für die gesamte Physiologie.* 1931. 40. 228 p.
38. **Deighton T.** *Physiological Review.* 1933. 13. 427 p.
39. **Hardy J. D.** Physiological effects of high intensity Infrared Heating. *ASHRAE, Journal* 1962. II. 36. p.
40. **Du Bois E. F.** *The mechanism of heat loss and temperature regulation.* Stanford University Press, 1937.
41. **Banhidi L.** *Zartterek hoerzeti meretezese. Mflszaki Konyvkiado, Budapest,* 1976
42. **Fanger P. O.** *Thermal comfort.* McGraw Hill Book Co. New York, 244, p. 1973.
43. **Wyss C.** Sugli effetti del calore radiante su regioni diverse del corpo umano. Comportamento dell'attività cardio-circulatoria, respiratoria, del consumo

di ossigano e della temperatura orale e cutanea durante irradiazione in fasce di regioni diverse in soggetti acclimata e non.— *Med. d. Lavoro*, 57y4 . 262 —285, 1966.

44. **Rubner M., Lewashev B.** Ibid 1897. 29.

45. **Bohnenkamp H., Pasquay W.** Untersuchungen zu den Grundlagen des Energie—und Stoffwechsels. *Pflüger's Archiv für die gesamte Physiologie*. 1931. 228 p.

46. **Banhidi L.** Komfort diagramok. *Építésetek*, Budapest, 1973G'3.

47. **ASHRAE Standard 55—74:** Thermal environmental conditions for human occupancy. New York, 1974.

48. **Banhidi L.** Kis hőterhelésű sugarzó mennyezetű épületek. *Építésetek*, Budapest, 1964.

49. **ASHRAE Guide**, 1954. New York.

50. **ASHRAE Handbook of Fundamentals**, New York, 1972.

51. **Banhidi L.** Helyszíni mérések érnys sugarzó fűtésű nagycsarnokokban. *Építésetek*, Budapest, 1964.

52. **Banhidi L.** Fémkazettás kishőterhelésű mennyezetű épületek méretezése. *Építésetek*, Budapest, 1965

Qo'shimcha adabiyotlar ro'yxati

1. **Александров А.Д., Боев Н.Н.** Гелиотеплицы и использовании солнечной энергии в Средней Азии//Труды Узбекского Госуниверситета. Том 4. Самарканд. 1936. 85-93 с.
2. **Абдуллаев А.** Нестационарные тепловые режимы и оптимизация основных параметров пленочных гелиотеплиц полуцилиндрической формы. Дисс...к. т. н. Ташкент – Гулистан. 2007, 187 с.
3. **Вейнберг В.Б.** Оптика в установках для использования солнечной энергии. М.: Оборонгиз. 1959, 234 с.
4. **Садыков Т.А.** Исследование температурного режима и тепловых процессов в солнечной теплице. Автореф.дисс.канд.техн.наук. Ашхабад. 1966, 31с.
5. **Ниязов Ш.К.** Исследование тепловых режимов пленочной теплицы с солнечным и низкотемпературным подпочвенным обогревом. Автореф. дисс.к.т.н. Ашхабад.1981.25с.
6. **Якубов Ю.Н.** Аккумуляция энергии солнечного излучения. Ташкент: ФАН. 1981. 105 с.
7. **Байрамов Р.Б., Рыбакова Л.Е.** Микроклимат теплиц на солнечном обогреве. Ашхабад: Ёлим. 1983. 84 с.
8. **Вильковисский Н.Э.** Теоретическое исследование проблемы твердого аккумулятора тепла (регенератора) для солнечных воздухонагревателей. Труды Узбекского Госуниверситета. Самарканд. Т. 11, 1938, 241-290 с.
9. **Адоратский В.В.** Основы теории тепличных сооружений. М.: Сельхозгиз. 1939, 196 с.
10. **Фокин И.Ф.** Строительная теплотехника ограждающих частей зданий. М. 1957. 287 с.
11. **Исаченко В.П., Осипова В.А., Сукомел А.С.** Теплопередача. М.: Энергия. 1975. 488 с.
12. **Михеев М.А.** Основы теплопередачи. М.-Л.: Госэнергоиздат. 1956. 392 с.

13. **Крейт Ф., Блэк У.** Основы теплопередачи. М.: Мир. 1983. 512 с.
14. **Мачкаши А, Банхиди Л.** Лучистое отопление. М.: Стройиздат, 1985.-464с.
- 15 **Табуншиков Ю.А., Хромец Д. Ю., Матросов Ю.А.** Тепловая защита ограждающих конструкций зданий и сооружений.М.:Стройиздат,1986.-380 с.
- 16.**Карпис Е.Е.** Энергосбережение а системах кондиционирования воздуха. М.: Стройиздат, 1986.- 269 с.
17. **Гамбург П. Ю.** Расчет солнечной радиации в строительстве. М.: Стройиздат, 1966. -140 с.
18. **Креейт Ф., Блек У.**Основы теплопередачи. М.: Мир, 1986.- 269 с.
19. **Даффи Дж.А., Бекман У.А.** Тепловые процессы с использованием солнечной энергии. - М.: Мир, 1977. -420с.
20. **Мак-Вейг А.** Применение солнечной энергии. М.: Энергоиздат. 1981.-216 стр.
21. **Зоколей С.** Солнечная энергия и строительство. Пер. с англ./ Под ред. Ю.Н. Малевского. М.: Строиздат, 1979. -208 с.
22. **Сабади. П.Р.** Солнечный дом. //Пер.с англ. Н.Б. Гладковой. -М.: Стройиздат, 1981. -113 с.
23. **Жимерин Д. Г.** Энергетика — настоящее и будущее. М.: 1978.
24. **Гликман Н.Щ, Гусев М. Т.** Естественное освещение инсоляция теплии. М. : 1978.
25. **Телкес М.** Сб.- «Исследования по использование солнечной -энергии» Пер. с англ. под ред. В. А. Баума, М.: 1957.
26. **Щеголев Д. М.** Использование солнечной энергии для целей отопления помещений. Автореф. канд. дис. М. : 1954.
27. **Кисторян Х. А.** Аккумуляирование тепла в солнечных отопительных устройствах. Автореф. канд. дис. М.: L959.
28. **Шак А.** Промышленная теплопередача. М.: 1961.
29. **Шкловер А. М.** Теплопередача при периодических тепловых воздействиях. М. : 1961.

30. **Исаченко В. П., Кушнырев В. И.** Струйное охлаждение. М.: Энергоатомиздат, 1984. -226 с.
31. **Патанкар С.** Численные методы решения задач теплообмена и динамики жидкости. М.: Энергоатомиздат, 1984. -150 с.
32. **Сребниский Б.Н.** Пимеры расчета систем кондиционирования воздуха. Киев, Будивельник, 1970.-159 с.
33. **Богословский В.Н.**Строительная теплофизика. М.: Высшая школа,1982.-415с.
34. **Харкнесс Е., Мехта М.** Регулирование солнечной радиации в зданиях. М.: Стройиздат, 1984.-176 с.
35. **Гусев Н.М.** Основы строительной физика. М.: Стройиздат, 1975.-440 с.
36. **Сканави А.Н.** Конструирование и расчет систем водяного и воздушного отопления зданий. М.: Стройиздат, 1983.-304 с.
37. **Андревский А.К.** Отопление.Минск:Вышэйшая школа, 1982.-432 с.

Elektron manbalar

1. [http: www. gov.uz](http://www.gov.uz)-O'zbekiston Respublikasi xukumat portali.
2. [http: www. Lex.uz](http://www.Lex.uz) - O'zbekiston Respublikasi qonun xujjatlari ma'lumotlari milliy bazasi.
3. [http: www. solarenergy.fr](http://www.solarenergy.fr)
4. [http: www. intersolar.ru](http://www.intersolar.ru)
5. [http: www. termit-solo.ru](http://www.termit-solo.ru)
6. [http: www. mensh.ru/solarsystems](http://www.mensh.ru/solarsystems)
7. [http: www. altenergy.narod.ru](http://www.altenergy.narod.ru)
8. [http: www. aenergy.ru](http://www.aenergy.ru)
9. Ilmiy jurnallar WWW.infomag.ru

MUNDARIJA

Kirish.....	3
I bob. Nurlanish bilan isitish va sovutishning nazariy asoslari	7
1.1. Nurlanishning fizik asoslari.....	7
II bob. Nurlanish bilan isitish va sovitish qurilmalarni hisoblash.....	24
2.1. Nurlanish bilan isitish va sovitish qurilmalarining asosiy klassifikatsiyalari	24
2.2. Nurlanish isitish qurilmalarining issiqlik berishi.....	25
III bob. Nurlanish bilan isituvchi qurilmalarning joylanishi va konstruktsiyasiga qarab issiqlik berish bog'lanishini aniqlash.....	28
3.1. Shiftdan pastga yo'nalgan hamma egri sirtlardan issiqlik berish	28
3.2. Shift sirtida joylashgan lenta konfiguratsiyali isitish qurilmasining issiqlik almashinish koeffitsienti.....	28
3.3. Polga joylashgan isitish qurilmasidan yuqoriga issiqlik o'tishi.....	30
3.4. Tik tekislikda joylashgan isitgich qurilmasidan issiqlik kelishi.....	30
IV bob. Isitish ekranining issiqlik berishi.....	32
4.1. Isitish ekranining issiqlik berishi.....	32
4.2. Tik tekislikda joylashgan isitish ekranidan ishchi sohaga issiqlikni berilishi.....	35
4.3. Infraqizil nurlantirgichdan (yuqori temperatura) issiqlik berish.....	36
V bob. Past temperatura sirtli nurlanish isitish qurilmalari.....	38
5.1. Past temperatura sirtli va katta issiqlik inertsiyali nurlanish.....	38
5.2. Nurlanish isitish qurilmasining shiftga o'rnatilish konistruksiyasi	39
5.3. Poldan isitish.....	43
5.4. Devordan isitish.....	43
5.5. Ilonizini tayyorlash va montaj qilish.....	43
5.6. Ilonizini betonlash usuli.....	47
5.7. Past temperatura sirtli va kichik issiqlik inertsiyali nurlanish isitish qurilmalarining konstruktsilari.....	48
5.8. Isitish elementlari suvoq qatlam ichiga joylashtirilgan past	

	temperatura sirtli va kichik issiqlik inertsiyali nurlanish isitish qurilmalari.....	48
5.9.	Metall sirtli nurlanish isitish qurilmalari.....	50
5.10.	Metall listli suvoq qoplamli nurlanish isitish qurilmalari.....	51
5.11.	Elektr isituvchi oboilar.....	53
VI bob.	Beton ichiga joylashtirilgan nurlanish isitish qurilmalarining issiqlik o'tkazishini hisoblash.....	55
6.1.	Statsionar rejim uchun temperatura taqsimoti va o'rtacha temperaturani hisoblash.....	56
VII bob	Nurlanish bilan isitish tizimlarida hosil qilingan issiqlik sezgirligini nazoat qilish.....	66
7.1.	Umumiy holat.....	66
7.2.	Inson tanasining issiqlik mahsuloti.....	69
7.3.	Atrof muhitga inson tanasidan issiqlik chiqishi va kirishini hisoblash usullari.....	82
7.4.	Inson tanasidagi issiqlik va sovuqlik almashinishini oshkor usulda hisoblash.....	84
VIII bob	Issiqlik balans tenglamasi.....	89
8.1.	Issiqlik balans tenglamasining umumiy ko'rinishi.....	89
IX bob.	Komford diagrammasi.....	93
9.1.	Komford diagrammasidan foydalanish.....	93
X bob.	Quyosh issiqxonalarini.....	97
10.1.	Gelioissiqxonalarining asosiy konstruktiv yechimlari va ilmiy tadqiqotlar holati.....	97
10.2.	Quyosh issiqxonalarining – asosiy konstruksiyalari sharhi va tahlili.....	100
10.3.	Quyosh nurlanishini polietilen plyonka to'siqlar orqali issiqxonaga kirish koeffitsiyentini aniqlash.....	113
10.4.	Yarim silindr shaklidagi quyosh issiqxonasi sirtiga tushayotgan to'g'ri quyosh radiatsiyasining o'rtacha integral burchagini	

	hisoblash.....	121
10.5.	Bir va ikki qavatli yorug'likni yaxshi o'tkazuvchi polietilen plyonka to'siqli gelioissiqxonalarining issiqlik - texnikaviy samaradorligini aniqlash.....	129
10.6.	Quyosh issiqxonalarida yig'indi issiqlik isrofi koeffitsiyentini hisoblash.....	132
XI bob	Quyosh issiqxonalarining tabiiy konvektsiya sharoitida massa almashinishini hisoblash.....	132
11.1.	Plyonka to'siqli gelioissiqxona ichki sirtida issiqlik almashinish tabiiy konvektsiya koeffitsiyentini hisoblash.....	137
11.2.	Gelioissiqxona ichidagi tuproq ostiga joylashtirilgan qo'shimcha qisqa muddatli isitish jamlagichida xarakatlanuvchi konvektsiyani hisoblash.....	140
11.3.	Silindrsimon shakldagi naydagi turbulent oqimni hisoblash.....	144
11.4.	Silindrsimon shakldagi naylardagi laminar oqimni hisoblash.....	146
	Foydalaniladigan adabiyotlar ro'yxati.....	151
	Qo'shimcha adabiyotlar ro'yxati.....	155
	Elektron manbalar.....	157