

CHIZIQLI SIRTLARNI TEKISLIK BILAN KESISHGAN CHIZIG‘I VA KESIM YUZASINING HAQIQIY KATTALIGINI ANIQLASH.

REJA

1. Chiziqli sirtlarni tekislik bilan kesishgan chizig‘i va kesim yuzasining haqiqiy kattaligini aniqlashga oid grafik masalalar yechish.

Adabiyotlar:

1. Murodov Sh.K., Hakimov L.Q., Xolmurzayev A. Chizma geometriya. –T.: “Iqtisod-moliya”, 2006-2008. (145-193-betlar).
2. Qulnazarov B.B. Chizma geometriya. –T.: “O‘zbekiston”, 2006. (58-78 betlar).

II grafik vazifani bajarishga doir metodik ko‘rsatmalar.

2.1-masala. *Chiziqli sirtni umumiy vaziyatdagi tekislik bilan kesishish chiziqli va kesim yuzasining haqiqiy kattaligi aniqlansin (5-rasm).*

1-bosqich. Bizning misolimizda asosi H da yotgan og‘ma konusni umumiy vaziyatdagi $P(P_H, P_V)$ tekislik bilan kesishgan chizig‘ini aniqlash ko‘rsatilgan. Bu bosqichda berilgan variant chizma qog‘oziga ko‘chirib chiziladi (5-rasm, a).

2-bosqich. Konusning asosi H da yotganligi uchun uni P_H bilan kesishgan $A(A', A'')$ va $B(B', B'')$ nuqtalari belgilanadi.

Keyin konusning bir nechta yasovchilari orqali tekisliklar o‘tkaziladi (5-rasm, b). Masalan, frontal ocherkidagi yasovchisi orqali $Q_1(Q_{1H}, Q_{1V})$ tekislik o‘tkazib, uni $P(P_H, P_V)$ tekislik bilan kesishgan $1'2'$ chizig‘i aniqlanadi. Aniqlangan $1'2'$ chiziqni konus yasovchisining gorizontaal proyeksiyasi bilan kesishgan $C(C', C'')$ nuqtasi aniqlanadi. Konusning boshqa yasovchilari orqali ham Q_2, Q_3, Q_4 tekisliklar o‘tkaziladi va uni P tekislik bilan kesishish chiziqlari topiladi. Bu chiziqlar yordamida konus yasovchilarini P tekislik bilan kesishgan $D(D', D'')$, $E(E', E'')$, $F(F', F'')$, $N(N', N'')$, $M(M', M'')$, $T(T', T'')$ nuqtalari aniqlanadi.

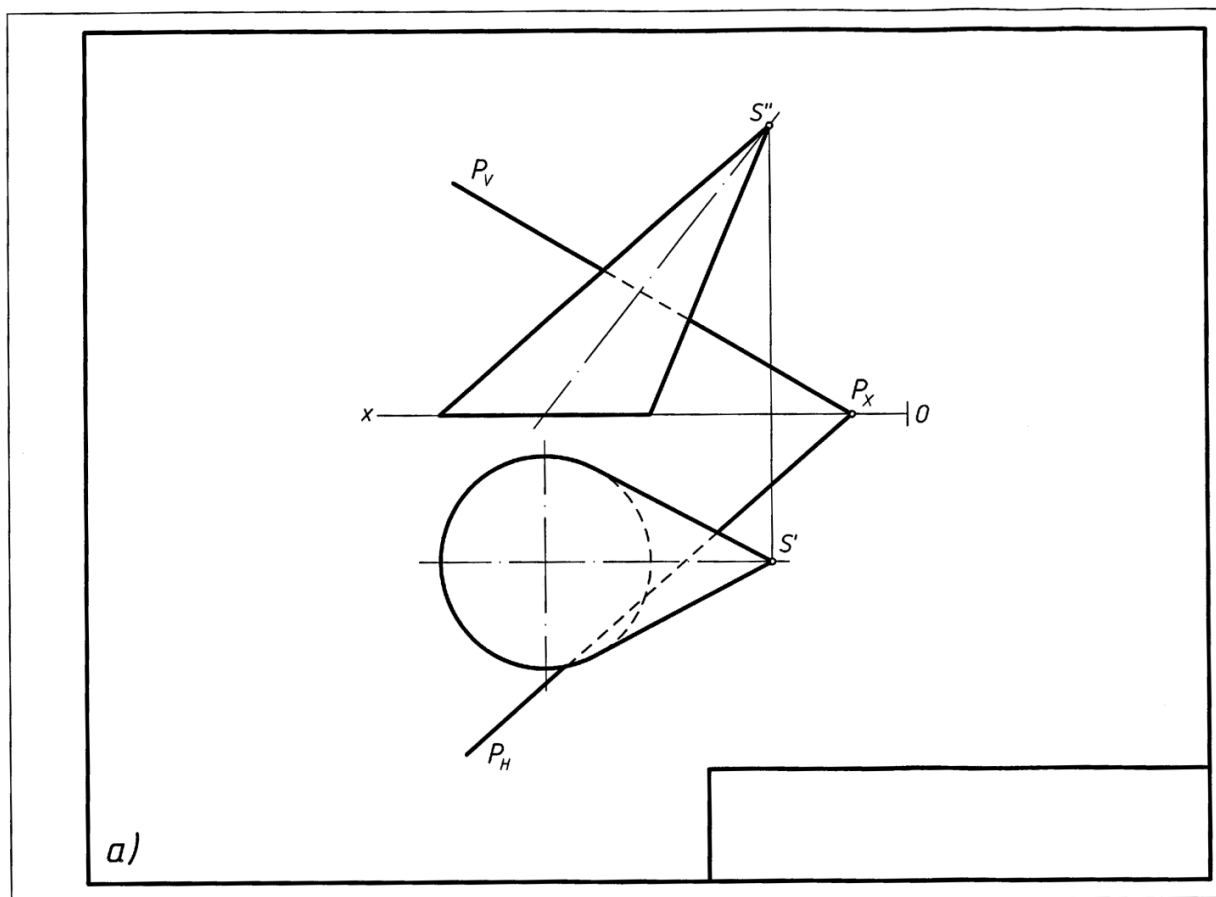
Barcha aniqlangan $A(A', A'')$, $N(N', N'')$, $E(E', E'')$, $C(C', C'')$, $D(D', D'')$, $F(F', F'')$, $M(M', M'')$, $T(T', T'')$, $B(B', B'')$ nuqtalar o‘zaro ketma-ket tutashtiriladi va konus sirtini $P(P_H, P_V)$ tekislik bilan kesishgan chizig‘i hosil qilinadi. Bu yerda kesishgan chiziqning ko‘rinarli va ko‘rinmas qismlari ham aniqlanadi.

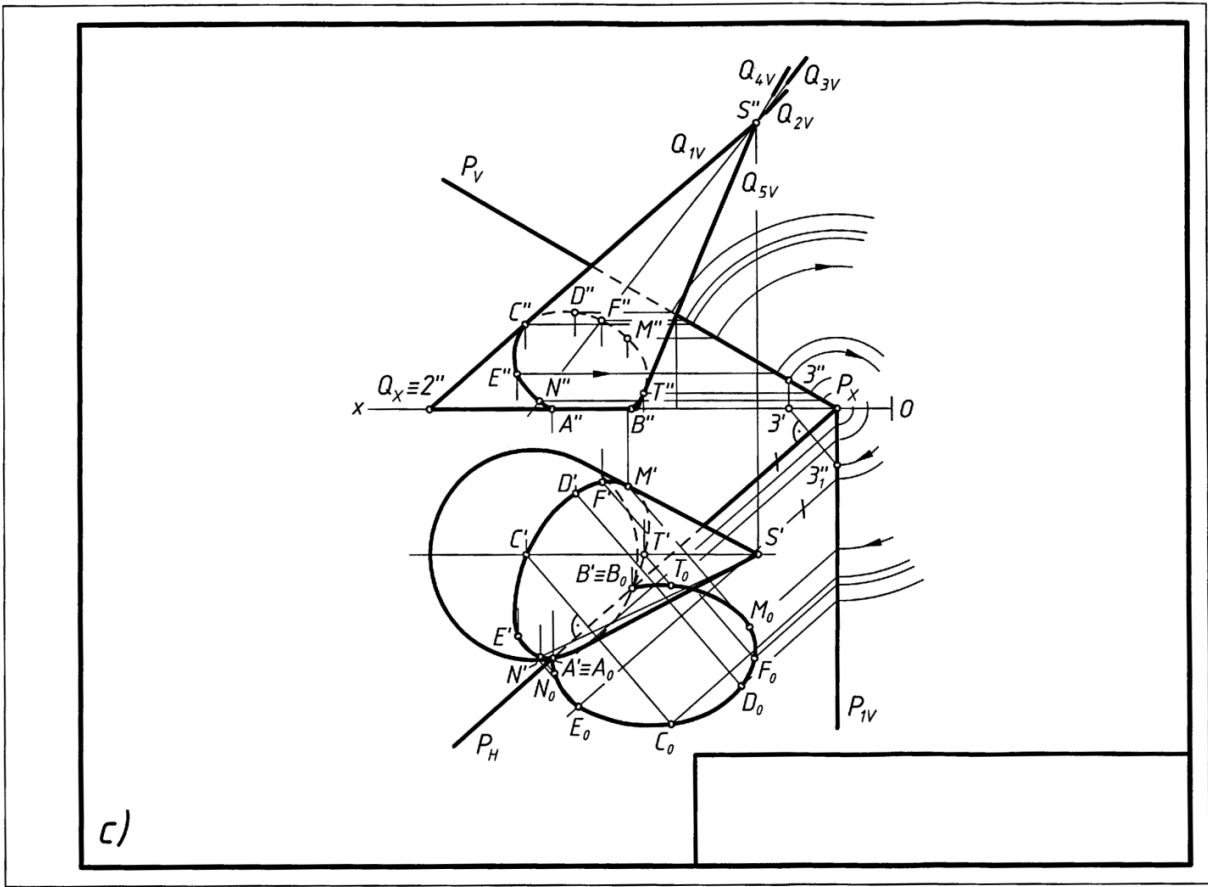
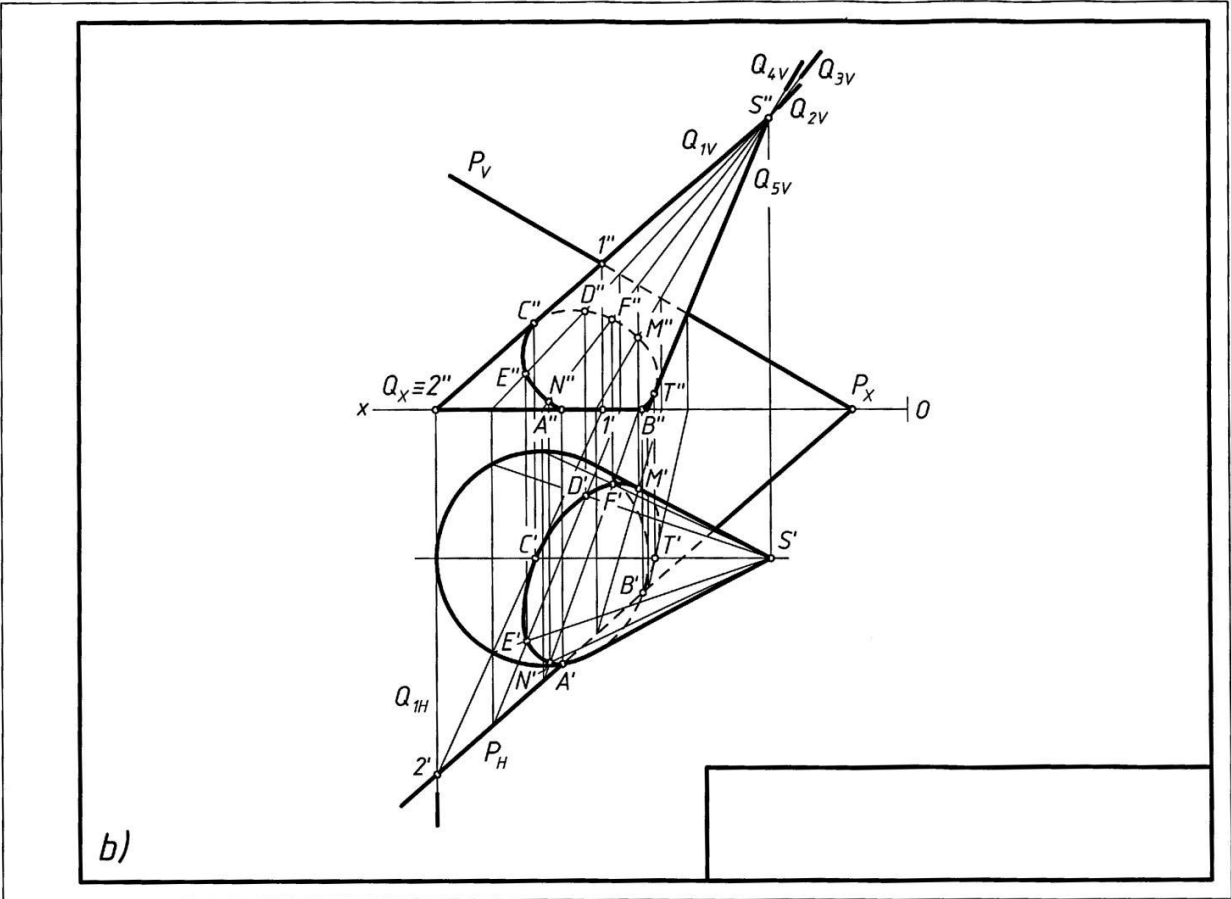
3-bosqich. Bu bosqichda konusni tekislik bilan kesishgan chizig‘i yuzasining haqiqiy kattaligi jipslashtirish (ustma-ust qo‘yish) usulida aniqlanadi (5-rasm, *c*) va $A_0N_0E_0C_0D_0F_0M_0T_0B_0$ ga ega bo‘linadi (avvalgi vazifalarda jipslashtirish usuli tushuntirilgan).

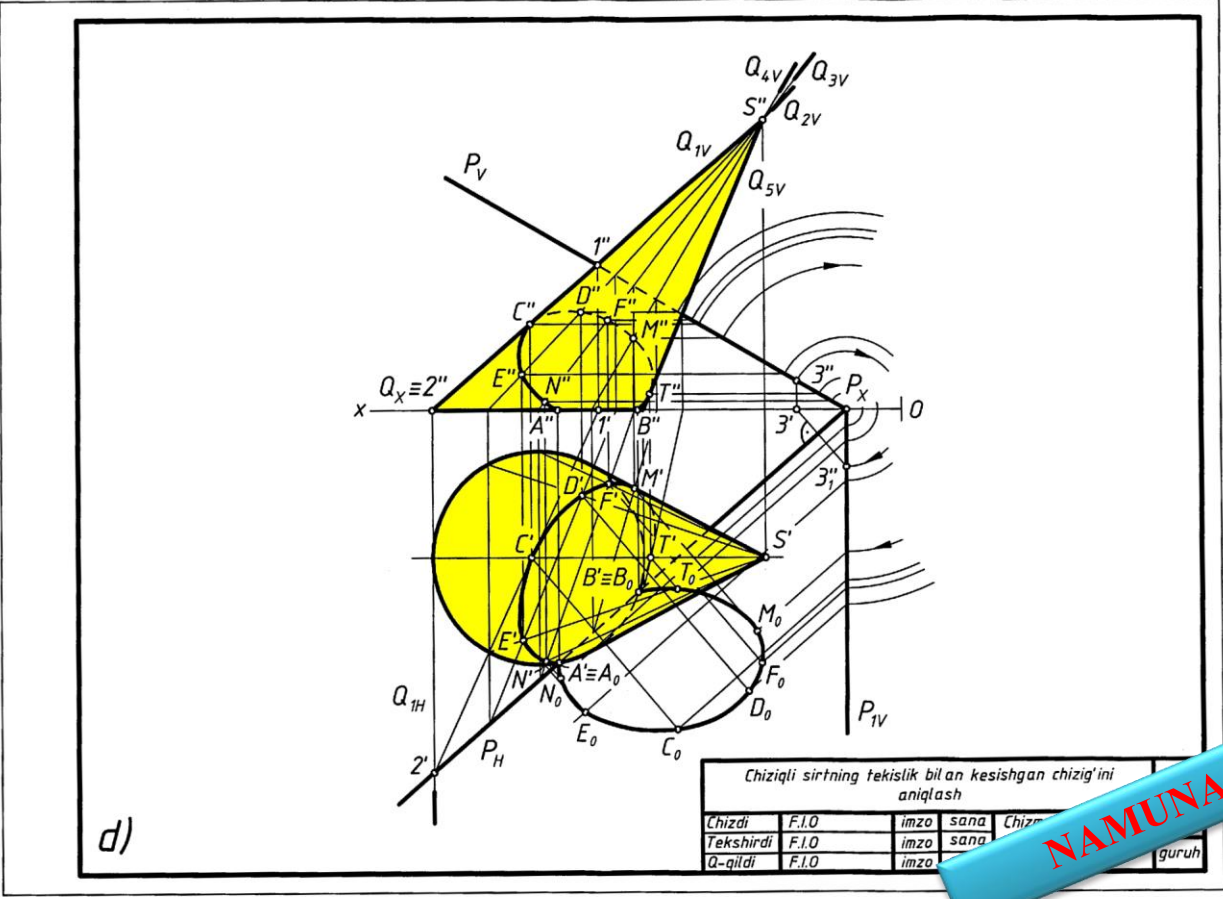
4-bosqich. Chizmaning hoshiya chizig‘i, asosiy yozuv o‘rni chiziladi va to‘ldiriladi hamda chizma taxt qilinadi (5-rasm, *d*).

2.1-masalani bajarish uchun variantlar 4-jadvaldan olinadi.

II grafik vazifaning 1-topshirig‘ini chizish bosqichlari





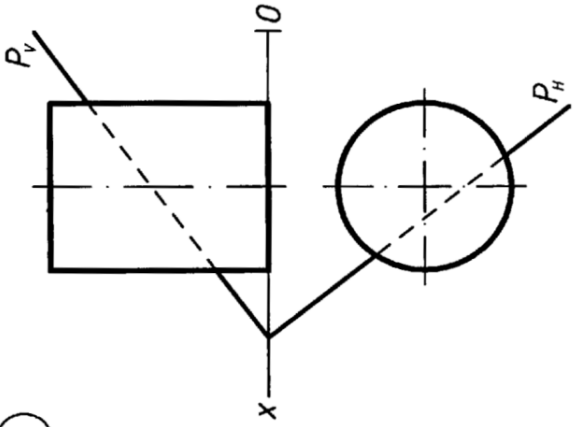
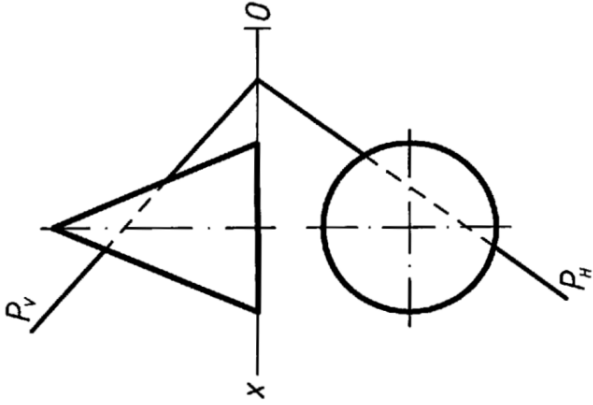
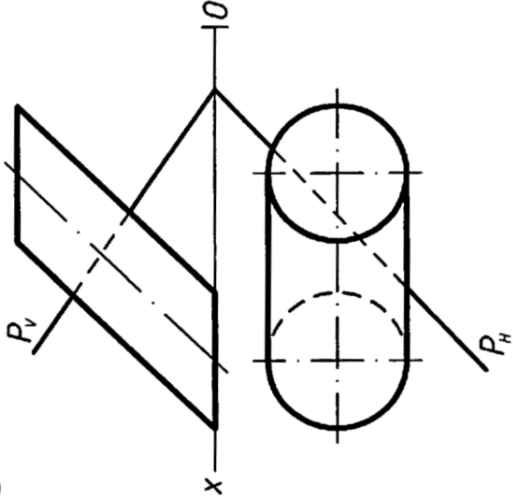
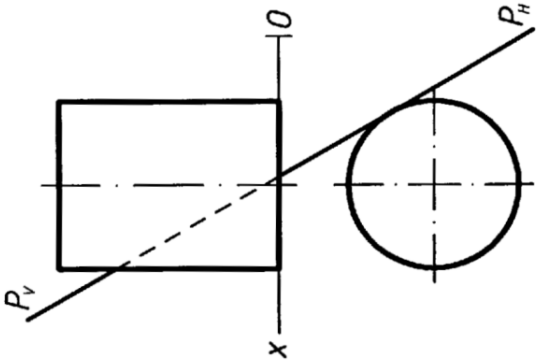
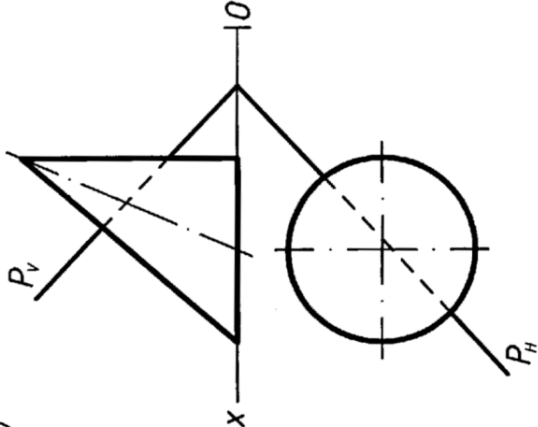
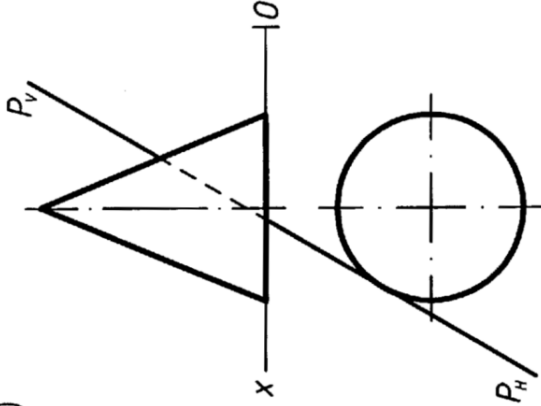


Chiziqli sirtning tekislik bilan kesishgan chizig'ini aniqlash

Chizdi	F.I.O	imzo	sana	Chizma
Tekshirdi	F.I.O	imzo	sana	
Q-qildi	F.I.O	imzo		guruh

NAMUNA

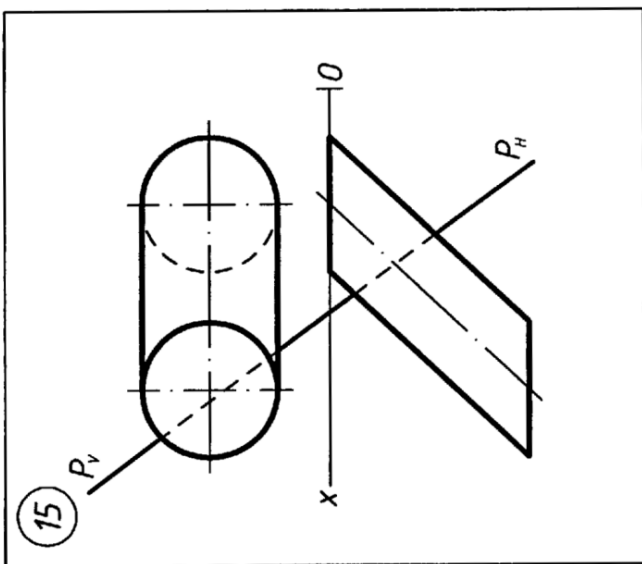
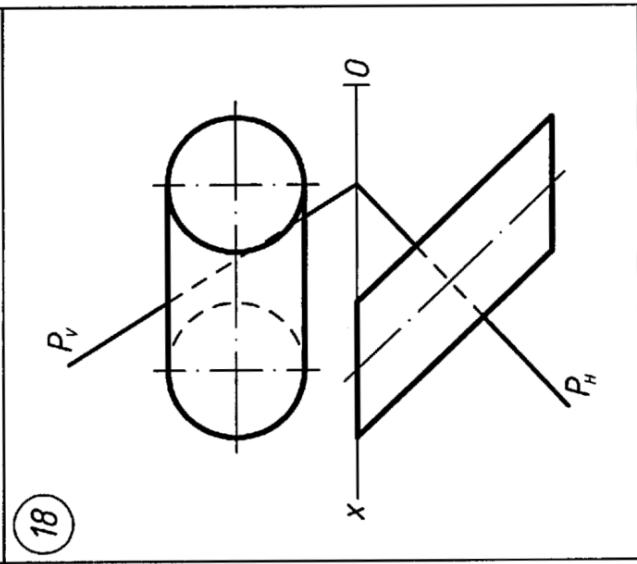
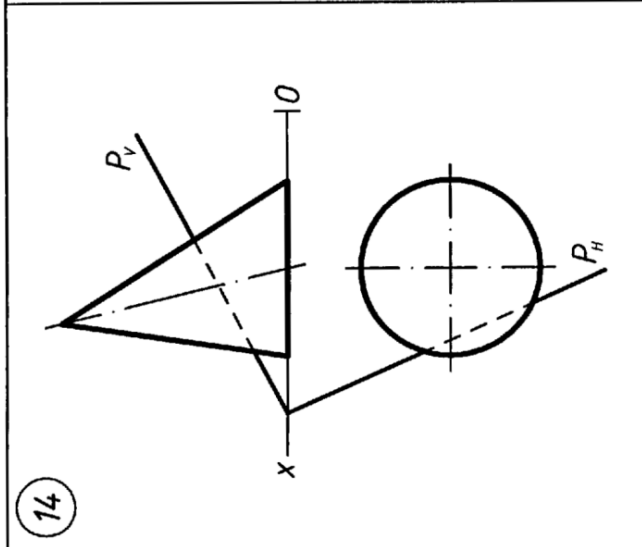
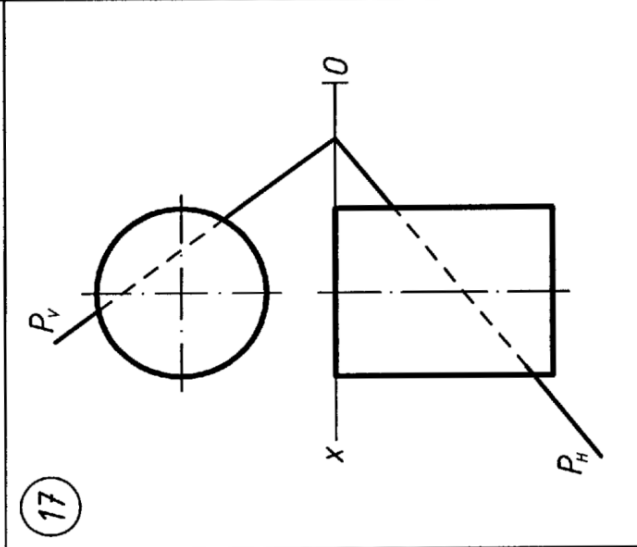
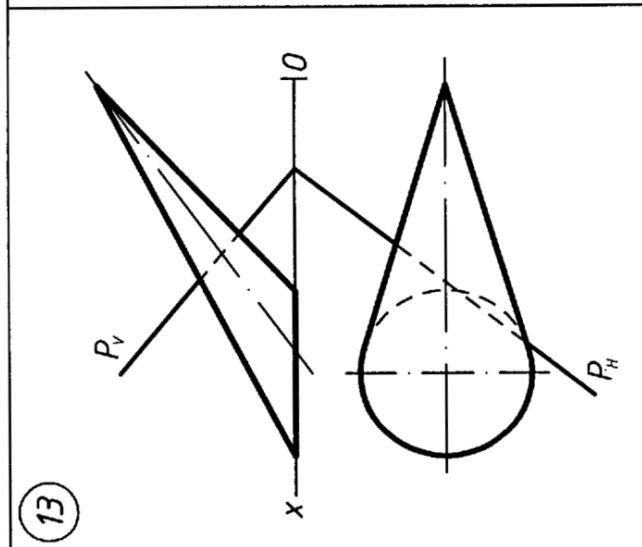
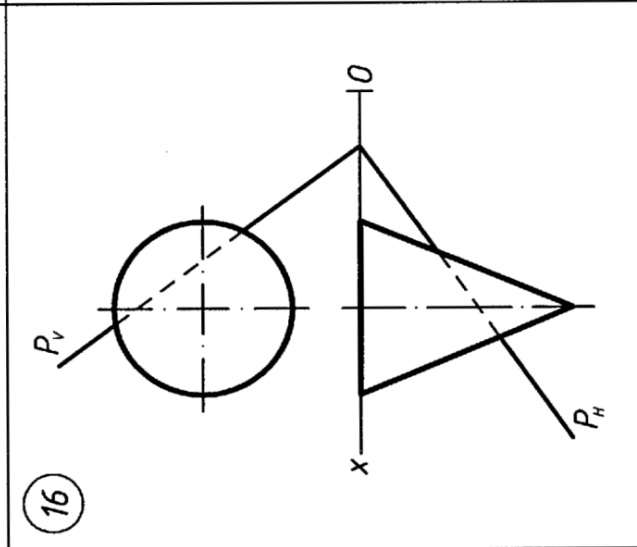
4-jadval

<p>1</p> 	<p>2</p> 	<p>3</p> 
<p>4</p> 	<p>5</p> 	<p>6</p> 

4-jadvalni davomi

<p>9</p>	<p>12</p>
<p>8</p>	<p>11</p>
<p>7</p>	<p>10</p>

4-jadvalni davomi

<p>15</p> 	<p>18</p> 
<p>14</p> 	<p>17</p> 
<p>13</p> 	<p>16</p> 

4-jadvalni davomi

<p>21</p>	<p>24</p>
<p>20</p>	<p>23</p>
<p>19</p>	<p>22</p>

4-jadvalni davomi

<p>27</p>	<p>30</p>
<p>26</p>	<p>29</p>
<p>25</p>	<p>28</p>