

O'ZBEKISTON RESPUBLIKASI OLIY VA O'RTA MAXSUS TA'LIM VAZIRLIGI

**M.G'. VASIYEV, Q. O. DADAYEV,  
I.B. ISABOYEV, Z. Sh. SAPAYEVA,  
Z.J. G'ULOMOVA**

# **OZIQ-OVQAT TEXNOLOGIYASI ASOSLARI**

*O'zbekiston Respublikasi Oliy va o'rta maxsus ta'lim vazirligi tomonidan  
5541100 «Oziq-ovqat texnologiyasi» bakalavriatura yo'nalishi talabalari  
uchun darslik sifatida tavsiya etilgan*

TOSHKENT  
«VORIS-NASHRYOT»  
2012

- Taqrizchilar:** *O.F. Safarov*—Buxoro oziq-ovqat va yengil sanoat texnologiyasi «Texnologik jihozlar, mashinalar va ishlab chiqarishni avtomatlashtirish» kafedrası professori, t.f.d.  
*H.T. Hasanov*—Toshkent Kimyo-texnologiya instituti, «Qand va bijg‘ish mahsulotları texnologiyasi» kafedrası mudiri, b.f.n.  
*F.Q. Bozorov*—«Buxorodon» hissadorlik jamiyati «Bog‘i Dasht» novvoyxonasi boshlig‘i, magistr.  
*Serkayev Q.P.*—Toshkent Kimyo-texnologiya instituti «Oziq-ovqat va oziqa» ilmiy tadqiqot laboratoriyasi mudiri, t.f.n.

**Oziq-ovqat texnologiyasi asoslari.** O‘zbekiston Respublikasi Oliy va o‘rta maxsus ta‘lim vazirligi tomonidan 5541100 «Oziq-ovqat texnologiyasi» bakalavriatura yo‘nalishi talabaları uchun darslik sifatida tavsifa etilgan /M.G‘. Vasiyev, Q.O. Dadayev, I.B. Isaboyev, Z. Sh. Sapayeva, Z. J. G‘ulomova.—T.: «Voriz-nashryot», 2012.— 400 b.

Darslikda don, un, yorma, omixta yem, non, makaron, qandolatchilik, moy va yog‘lar, qand, go‘sht, sut, pivo va konservalangan mahsulotlar texnologiyasi ilmiy asoslari bayon etilgan hamda oziq-ovqat mahsulotları ishlab chiqarishda qo‘llaniladigan xomashyo va materiallarning tavsifi keltirilgan.

Darslik 5541100 «Oziq-ovqat texnologiyasi» bakalavriatura yo‘nalishi bo‘yicha ta‘lim olayotgan talabalar uchun mo‘ljallangan.

Darslikdan oziq-ovqat sohasida iqtisodiyot va menejment yo‘nalishlari bo‘yicha ta‘lim olayotgan talabalar, muhandis-texnik va iqtisodiyot xodimlari ham foydalanishlari mumkin.

---

---

## KIRISH

«Texnologiya» soʻzi ikkita tushunchani birlashtiradi: «techno»–kasb, sanʼat, texnika va «logos»–oʻrganish, fan. Demak «texnologiya» soʻzi materialni qayta ishlash vositalari va uslublari toʻgʻrisidagi fan maʼnosini anglatadi.

Zamonaviy oziq-ovqat texnologiyasi amalda barcha fundamental fanlarga tayanadi. Xomashyoni qayta ishlash, tayyor mahsulotga aylantirish kabi murakkab jarayonlar fizika, kimyo, biokimyo, mikrobiologiya va boshqa fanlar qonuniyatlariga asoslangan. Bu sohalaridan chuqur bilimlarga ega boʻlgan kishi haqiqiy bilimdon texnolog boʻlishi mumkin.

Istalgan xossalarga va shaklga ega mahsulotni eng arzon narxda ishlab chiqarish juda maqsadga muvofiqdir. Ayniqsa, bu oziq-ovqat mahsulotlariga taalluqli. Demak, texnologiya iqtisodiyot bilan ham chambarchas bogʻliq.

Oziq-ovqat texnologiyasi amaliy xarakterga ega fan sohasi boʻlib, ovqatlanish mahsulotlari ishlab chiqarish usullarini oʻrganish bilan shugʻullanadi. Zamonaviy oziq-ovqat sanoati oʻziga xos ajoyib texnologiya, jihoz va uskunalarga ega oʻnlab tarmoqlarni qamrab oladi. Bu tarmoqlarning korxonalarida don, un, yorma, omixta yem, non, makaron, qandolat, moy va yogʻlar, shakar, goʻsht, sut, konservalangan mahsulotlar, spirt, pivo va inson ovqatlanishi uchun zarur boʻlgan boshqa oziq-ovqat mahsulotlarini ishlab chiqarilmoqda.

«Oziq-ovqat texnologiyasi» yoʻnalishi boʻyicha taʼlim olayotgan boʻlajak bakalavrlar barcha ovqatlanish mahsulotlarining ishlab chiqarish texnologiyalari asoslarini bilishilari shart. Shu maqsadda «Oziq-ovqat texnologiyasi» yoʻnalishi boʻyicha bakalavrlar tayyorlash namunaviy oʻquv rejasiga asoslanib, mualliflar «Oziq-ovqat texnologiyasi asoslari» deb nomlangan ushbu darslikni yaratdilar.

Ushbu darslikning maqsadi–talabalarni oziq-ovqat mahsulotlari texnologiyalarining ilmiy asoslari, oziq-ovqat sanoati texnologik jarayonlarining prinsipial sxemalari, oziq-ovqat mahsulotlarining issiqlik-

fizik xossalari, mahsulotlarga optimal termik, mexanik ishlov berish prinsiplari, xomashyoni qabul qilish, saqlash va ishlab chiqarishga tayyorlash qoidalari, xomashyo va tayyor mahsulotlarning asosiy sifat ko'rsatkichlari bilan tanishtirish va o'rgatishdan iborat.

Darslikda don va donni qayta ishlash, non, makaron, qandolatchilik, moy-yog', qand, go'sht, sut, spirt, pivo va konservalangan mahsulotlar texnologiyalarining asoslari yoritilgan. Xomashyo sifatida qo'llaniladigan oziq-ovqat mahsulotlari ishlab chiqarishda qo'llaniladigan solod, xamirni yetiltiruvchilar, kraxmal, asal, yangi meva-sabzavotlar va ularni qayta ishlash mahsulotlari, kakao dukkaklari, kofe, yong'oqlar, tuxum va tuxum mahsulotlari suv va osh tuzi, alkogolli ichimliklar, xushbo'y, bo'yovchi, jelelovchi va ko'pirtiruvchi moddalar, qadoqlovchi va joylash vositalari tavsifi keltirilgan.

Darslikning kirish qismi, I, II, III, IV, XI boblari Buxoro oziq-ovqat va yengil sanoat texnologiyasi instituti «Non, makaron va qandolatchilik mahsulotlari texnologiyasi» kafedrası professori, t.f.n., M.G'. Vasiyev, V bobi shu institutning «Yog' va moylar texnologiyasi» kafedrası dotsenti, t.f.d. I.B. Isaboyev, VII, VIII, IX boblari Toshkent kimyo-texnologiya instituti «Konservalangan mahsulotlar texnologiyasi» kafedrası professori, t.f.d. Q.O. Dadayev, VI bobi shu institutning «Qand va bijg'ish mahsulotlari texnologiyasi» kafedrası dotsenti, t.f.n. Z.Sh. Sapayeva, X bobi shu kafedraning katta o'qituvchisi Z.J. G'ulomovalar tomonidan tayyorlangan.

Darslik t.f.n., professor M.G'. Vasiyevning umumiy tahriri ostida yozilgan.

Hurmatli kitobxonlarni darslik bo'yicha fikr va mulohazalari hurmat va ehtirom bilan qabul qilinadi.



# I bob. DON MAHSULOTLARI TEXNOLOGIYASI

---

## 1-§. DON EKINLARINING QISQACHA TAVSIFI

Don – qishloq xo'jalik ishlab chiqarishining muhim mahsuloti, inson oziqasining asosi, mahsuldor chorvachilikni rivojlantirish uchun yem-xashak bazasi hisoblanadi. Don ekinlarining o'ziga xos tomoni – inson organizmi uchun o'ta qimmatli organik moddalarni sintezlashdan iborat. Donda boshqa dehqonchilik mahsulotlariga qaraganda ko'p miqdorda quruq moddalar mavjud bo'lib, yetilgan don massasining 85% ini tashkil qiladi. Bular, asosan, yuqori qiymatga ega bo'lgan oqsil moddalari, hazm bo'ladigan uglevodlardir. Donli ekinlar doni tarkibida 10–15%, dukkakli ekinlar doni tarkibida 28–30% yuqori sifatli oqsil mavjud.

Donli ekinlar insonning ovqatlanishi uchun oqsil va uglevodlar manbai va yuqori sifatli omixta yem mahsulotlari ishlab chiqarish uchun a'lo darajali xomashyo hisoblanadi. Oqsil va uglevodlardan tashqari don va donni qayta ishlash mahsulotlari bir qator vitaminlar va mineral moddalarning muhim manbai ham hisoblanadi. Shu bilan birgalikda donni oddiy sharoitlarda bir necha yillar davomida saqlash va uzoq masofalarga tashish ham mumkin.

Botanik alomatlariga ko'ra donli ekinlar boshqoli, grechixali va dukkaklilar oilalariga bo'linadi. Kimyoviy tarkibiga ko'ra donlarni uch guruhga bo'lish qabul qilingan: kraxmalga boy (boshqoli ekinlar va grechixa), oqsilga boy (dukkakli ekinlarning urug'lari), yog'ga boy (yog'li ekinlarning urug'lari). Qo'llanilish maqsadiga qarab donlar un tortishda qo'llaniladigan, yorma olishga mo'ljallangan, yem-xashak uchun mo'ljallangan, texnikada qo'llaniladigan va urug'liklarga bo'linadi.

**Boshqoli ekinlar** (bug'doy, javdar, arpa, sulii, tariq, sholi, makka-jo'xori, oq jo'xori) asosiy donli ekinlar hisoblanadi.

*Bug'doy, javdar va makkajo'xori* ochiq urug'li ekinlarga kirib, bu ekinlarning donlari faqat meva qobig'i bilan qoplangan. Arpa, sulii, tariq va sholi qobiqli ekinlarga kirib, ularning donlari meva qobig'idan tashqari yana gul qobig'i bilan ham o'ralgan. Ekish vaqtiga qarab bug'doy, javdar, arpa bahorgi va kuzgi turlarga bo'linadi. Bahorgi donlar bahorda, kuzgi navlar kuzda ekiladi. Qolgan o'simliklar, asosan, bahorda ekiladi.

Asosiy boshoqli ekinlardan bug'doy, javdar, arpa, suli, makkajo'xori, sholining donlari oziq-ovqat ishlab chiqarishda ishlatiladi.

Bug'doy va javdar, asosan, un ishlab chiqarishda qo'llaniladi. Sholi, suli, arpa va makkajo'xori texnikaviy maqsadlarda, yorma va omixta yem tayyorlashda, ishlatiladi.

**Bug'doy donining tuzilishi va kimyoviy tarkibi.** Bug'doy eng muhim oziq-ovqat ekini hisoblanadi. U dunyo bo'yicha, shu jumladan, MDH mamlakatlarida, don ishlab chiqarishda birinchi o'rinni egallaydi. Bug'doyning asosiy xossalari bo'lib, donning tuzilishi va kimyoviy tarkibi, tashkil qiluvchi to'qimalarning tuzilishi va tarkibi hisoblanadi. Bug'doy doni qobiq, aleyron qatlami, unsimon endosperm (o'zak, yadro) va murtakdan tashkil topgan.

Tashqi tomonidan bug'doy doni meva va urug' qobiqlari (1) bilan qoplangan (1.1-rasm). Meva qobig'i bir necha hujayralar qavatidan iborat bo'lib, don umumiy massasining 4–6% ini tashkil qiladi.

1.1-rasm. Bug'doy donining kesimi:  
1—meva va urug' qobiqlari;  
2—aleyron qatlami; 3—endosperm;  
4—murtak.

Meva qobig'i ostida urug' qobig'i joylashgan. U yupqa va mo'rt bo'lib, don massasining 2–2,5% ini tashkil qiladi. Meva va urug' qobiqlarining tarkibida oz miqdorda oqsil, qandlar va yog'lar mavjud, asosiy qismini mineral moddalar va inson organizmida kam hazm bo'ladigan selluloza, gemiselluloza kabi moddalar tashkil etadi. Bundan tashqari meva va urug' qobiqlari uning rangini qoraytiradi, ya'ni sifatini pasaytiradi. Shuning uchun meva va urug' qobiqlari un ishlab chiqarish jarayonida ajratib olinadi. Aleyron qatlami (2) endospermning tashqi qatlami bo'lib, bir qator qalin devorli hujayralardan iborat. Aleyron qatlami tarkibini oqsillar, yog'lar, qandlar, selluloza va mineral moddalar tashkil etadi. Aleyron qatlami don massasining 4 dan 9% gacha miqdorini tashkil qiladi.

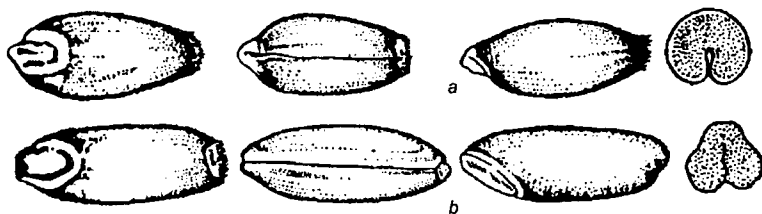
Bug'doy donining ichki qismini to'liq endosperm (3) egallaydi. Endosperm kraxmal va oqsil zarrachalari bilan to'lgan katta hujayralardan iborat. Endospermning rangi oq yoki biroz sariqroq, shaffof, unsimon

yoki qisman shaffof bo'lishi mumkin. Endospermning kimyoviy tarkibi donning qolgan barcha qismlarining tarkibidan farq qiladi. U 78–82% kraxmal, 2% atrofida qand, 13–15% oqsillar, 0,3–0,5% mineral moddalar, 0,5–0,8% yog', 0,1–0,15% sellulozadan iborat. Endosperm bug'doy doni massasining 80–84% ini tashkil etadi. Bu esa, qayta ishlashda bug'doydan katta miqdorda oliy navli un olish imkonini beradi. Bug'doy donining oqsil, uglevod va ferment kompleksi xossalari ham yuqori darajali ahamiyatga ega. Bug'doyda gliadin va glutenin deb nomlanuvchi oqsillar mavjud. Bu oqsillar suvda bo'kib, o'z massasiga nisbatan 200–300% ko'p suvni yutadi va *kleykovina* deb ataluvchi bog'langan elastik massani hosil qiladi. Kleykovinaning qayishqoq-elastik xossalari bug'doy unidan yuqori sifatli non va makaron mahsulotlari tayyorlash imkonini beradi.

Donning o'tkir tomonida joylashgan murtak (4) tashqi tomonidan meva yoki urug' qobig'i bilan qoplangan. Murtak massasi don massasining 2–3% ini tashkil qiladi. Murtak tarkibida: 33–39% oqsillar, 25% qandlar, 12–15% yog'lar, 2,2–2,6% selluloza va mineral moddalar mavjud. Murtak vitaminlarga boy bo'ladi.

Donda suvning miqdori 14% atrofida, oqsillar–11,6–12,5%, uglevodlar–67,5–68,7%, shu jumladan, kraxmal–53,7–54,9%, selluloza–2,3–3,4%, yog'lar 1,6–1,9%, mineral moddalar–1,7–1,8% ni tashkil qiladi.

Bug'doy qattiq va yumshoq turlarga bo'linadi. MDH mamlakatlarida ekiladigan va yig'ishtirib olinadigan bug'doyning 90% ini yumshoq bug'doy tashkil qiladi (1.2, *a*-rasm). Yumshoq bug'doy lotincha *Triticum aestivum* deb ataladi. Donning konsistensiyasi turlicha bo'ladi: qisman shaffof, to'liq shaffof va unsimon. Bu don novvoylikda va unli qandolat mahsulotlari ishlab chiqarishda ishlatiladi. Bulardan tashqari, yumshoq bug'doy qattiq bug'doydan tayyorlanadigan maxsus makaron unining tanqisligi sababli, makaron mahsulotlari ishlab chiqarishda ham qo'llaniladi.



1.2-rasm. Bug'doy doni:

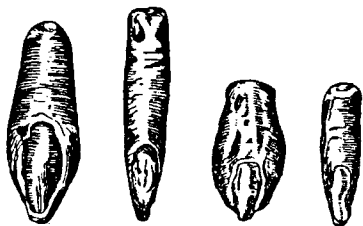
*a* – yumshoq; *b* – qattiq.

Yumshoq bug'doyning navlari turli shaffoflik va novvoylik xossalari-ga ega bo'ladi. Bu belgilariga ko'ra bug'doy doni kuchli, o'rtacha kuchli va kuchsiz navlarga bo'linadi. Kuchli bug'doy navlarining shaffofligi, odatda, 60% dan yuqori, ho'l kleykovinasining miqdori esa 28% dan kam bo'lmaydi. Kuchsiz navlarda oqsilning miqdori 9–12%, ho'l kleykovinasining miqdori esa 20% dan ko'p emas. Ularning shaffofligi 40% gacha bo'lishi mumkin. Kuchsiz bug'doy navlarining kleykovinasi noelastik, haddan ortiq cho'ziluvchanlikka ega. Bug'doyning kuchli navlari un tortishda kuchsiz navlarni yaxshilash uchun ishlatiladi. O'rtacha kuchli bug'doy navlari (shaffofligi 40–60%) texnologik xossalari-ga ko'ra yaxshilovchilar qo'shmasdan novvoylik unlari tortish uchun yaroqli hisoblanadi.

Qattiq bug'doy (*Triticum durum*) makaron mahsulotlari ishlab chiqarish uchun qimmatli xomashyo hisoblanadi (1.2, b-rasm). Uning tarkibida oqsillar ko'p, shundan kelib chiqib kleykovinaning miqdori ham ko'p, donning konsistensiyasi, asosan, shaffof bo'ladi. Qattiq bug'doy donida yumshoq bug'doy tarkibida uchramaydigan karotinoid pigmentlari mavjud. Qattiq bug'doyning aynan shu xususiyati yuqori sifatli makaron mahsulotlariga xos bo'lgan kahrabo-sariq rangni ta'minlaydi. Qattiq bug'doy iqlim va ob-havo sharoitlariga o'ta talabchan bo'lib, hamma vaqt ham yuqori hosil beravermaydi. Shuning uchun ko'pchilik mamlakatlarda qattiq bug'doy kam yetishtiriladi.

**Javdar, arpa, makkajo'xori, sholi va boshqa boshqoli ekinlarning qisqacha tavsifi.** *Javdar* bug'doydan so'ng ahamiyati jihatidan ikkinchi o'rinda turuvchi, non mahsulotlari tayyorlanadigan boshqoli ekinlar jumlasiga kiradi.

Javdar doni (1.3-rasm) tashqi belgilari bilan bug'doydan farq qiladi. Javdarda bug'doy doniga nisbatan aleyron qatlami va murtakning hissasi ko'proq, endospermining miqdori kamroq. Shuning bilan birga javdar kimyoviy tarkibi bilan ham farq qiladi. Uning tarkibida bug'doydagiga nisbatan oqsillar va kraxmal kamroq, qandlar va yelimli moddalar ko'proq bo'ladi. Asosiy farq oqsilning miqdorida emas, balki uning fizik-kimyoviy xossalari-dadir. Javdar donining oqsillari cheksiz bo'kish va oson parchalanish qobiliyatiga ega.



1.3-rasm. Javdar donining turli shakllari.

Javdar oqsillarining eng asosiy farqli tomoni shundan iboratki, ular oddiy sharoitlarda yuvib olinadigan kleykovinani hosil qilmaydi. Javdar doni tarkibidagi kraxmal bug'doy donidagiga nisbatan kamroq bo'lib, quruq moddalarga nisbatan 56–64% ni tashkil qiladi. Javdar donining kraxmali bug'doy donining kraxmaliga nisbatan kleysterlanish haroratining pastligi (54–60°C) bilan ajralib turadi. Javdar kleysteriga yuqori qovushqoqlik va sekin eskirish xos. Javdar nonining sekin eskirishining sababi ham shu bilan bog'liq. Javdar donining farq qiluvchi xususiyati bo'lib, unda suvda eruvchi moddalar miqdorining ko'pligi (12–17%) hisoblanadi (bug'doyda ular 5–7% ni tashkil qiladi). Javdarning qobiq qatlami (aleyron qatlami bilan birga) bug'doy donidan tubdan farq qiladi. Ularning tarkibida mineral moddalar miqdori, erimaydigan uglevodlar (jumladan, selluloza) miqdori juda kam, qandlar, pektin va boshqa eruvchan moddalar juda ko'p. Javdar doni qobig'i tarkibi va tuzilishining o'ziga xos tomonlari, jaydari va sidirma javdar unlari va ulardan tayyorlanadigan nonning xossalariida yaqqol ko'rinadi.

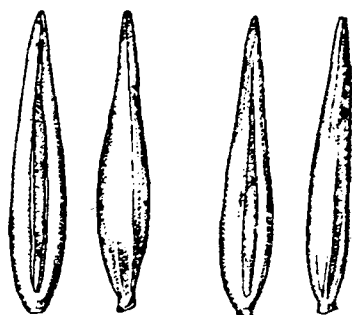
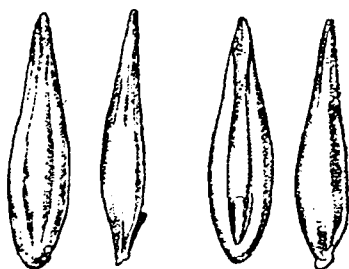
*Tritikale.* Olimlar bug'doy va javdar donlarini chatishtirib, yangi donli mahsulot–tritikale donini olish ustida yuz yil davomida ish olib bormoqdalar. «Tritikale» nomi bug'doy (*Triticum*) va javdar (*Secale*) donlarining lotincha nomlaridan olingan.

Tritikaleni yaratishdan maqsad, donda avlodlarining eng yaxshi xossalari: bug'doydan yuqori hosildorlik va yuqori oqsil miqdorini, javdardan esa tuproq, iqlim va ob-havo sharoitlariga talabchanligining kamligi, kasalliklarga chidamliligini birlashtirishdan iborat.

O'zbekistonda, Respublika o'simlikshunoslik ilmiy tadqiqot institutida tritikaleni madaniylashtirish bo'yicha ishlar olib borilmoqda.

Bugungi kunda ayrim MDH davlatlarida tritikale unining elanma, sidirma va jaydari navlarini ishlab chiqarish yo'lga qo'yilmoqda. Tajribalarning ko'rsatishicha tritikalening yaxshi navlarida (AD–206) oqsilning miqdori javdar uniga nisbatan 1,22–1,77 marta ko'p ekan. Tritikale unining chiqishi qanchalik yuqori bo'lsa, un tarkibida oqsillar miqdori ham shunchalik ko'p ekan. Kleykovinaning miqdori tritikale unida 26–34% bo'lib, sifati kuchsiz bo'lishi aniqlangan.

*Suli*–pardali, oq yoki sariq rangli, tuxumsimon cho'zinchoq yoki urchuqqa o'xshagan don (1.4-rasm). Gul qavati qalin, qo'pol bo'lib, asosan, selluloza, pentozanlar, mineral moddalardan iborat. Ular don massasining o'rtacha 28% ini tashkil qiladi.



1.4-rasm. Suli donining turli shakllari.



1.5-rasm. Arpa donining turli shakllari.

Suli donining kimyoviy tarkibi 14% suv, 10,1% oqsillar, 57,8% uglevodlar, shu jumladan, 36,1% kraxmal, 4,7% yog'lar, 10,7% kletchatka, 3,2% mineral moddalardan tashkil topgan. Suli tezpisharligi bilan ajralib turadi, ayrim parhezboq va bolalar taomlari uchun mo'ljallangan yormalar ishlab chiqarish xomashyosi sifatida qadrlanadi. Suli uni sulili pecheniy ishlab chiqarishda qo'llaniladi.

*Arpa*—pardali, och-sariq yoki yashil sariq rangdagi, tuxumsimon cho'zinchoq don (1.5-rasm). Gul qavati qalin, qo'pol bo'lib, don massasining 9–14% ini tashkil qiladi. Arpa donining kimyoviy tarkibi asosan: 14% suv, 11,5% oqsil, 65,8% uglevodlar, shu jumladan, 50,1% kraxmal, 2,0% yog'lar, 4,3% selluloza, 2,4% mineral moddalardan tashkil topgan. Arpa turli maqsadlarda—yorma, pivo, solod olishda ishlatiladi. Arpa pivo tayyorlashning muhim xomashyosi.

*Makkajo'xori* dunyoda don tayyorlashda bug'doy va sholi bilan birgalikda birinchi o'rinlarni egallaydi. Qulay sharoitlarda yetishtirilganda, juda serhosil o'simlik bo'lib, 1 ga maydondan 50 s gacha don olish mumkin.

Makkajo'xori so'tasi g'ovak tayoqchadan va unga mahkamlangan 400–600 ta dondan iborat. Yetilgan so'ta massasining 22–25% i g'ovak tayoqchaga, 75–78% i don hissasiga to'g'ri keladi.

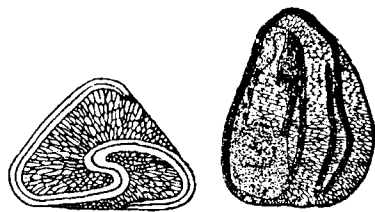
Makkajo'xori donining kimyoviy tarkibi o'rta hisobda quyidagilardan: 14% suv, 9,3–11,9% oqsillar, 63,6–69,4% uglevodlar, shu jumladan 54,3–59,8% kraxmal, 4,0–5,9% yog'lar, 2,0–2,7% selluloza, 1,1–1,6% mineral moddalardan tashkil topgan. Jahonda yetishtirilayotgan makkajo'xorining 25% ga yaqini bevosita ovqatlanishda ishlatiladi. Makkajo'xori kraxmal-patoka sanoatida tabiiy va modifikatsiyalangan

kraxmal, patoka, glukoza va boshqalarni ishlab chiqarishda xomashyo sifatida ishlatiladi.

Tariq, sholi, grechixa qariyb butunlay yormalar olishda ishlatiladi, shuning uchun ular, odatda, *yorma o'simliklari* deb nomlanadi.

*Tariq* qurg'oqchilikka chidamli muhim yorma o'simligidir. Tariqdan olinadigan yorma *so'k* deb ataladi. Shuning bilan birga tariq spirt ishlab chiqarishda ishlatiladigan solod tayyorlashda qo'llaniladi. Tariq doni kichik, tuxumsimon, ba'zida qariyb yumaloq shaklda, diametri 2 mm ga teng. Tariq doni tashqarisidan silliq, ammo juda qattiq bo'lgan don massasining 16% ini tashkil qiluvchi gul qobig'i bilan o'ralgan. Tariq o'zagi oq rangdan och-sariq ranggacha bo'lib, shaffof yoki unsimon bo'ladi. Tariq donining kimyoviy tarkibi 14% suv, 11,2% oqsillar, 60,7% uglevodlar, shu jumladan 50,4% kraxmal, 3,8% yog'lar, 7,9% selluloza, 2,9% mineral moddalardan iborat.

*Grechixa*—grechixasimonlar oilasiga mansub (1.6-rasm). Grechixa don olish uchun va asal olinadigan o'simlik sifatida yetishtiriladi. Grechixa mevalari turli rangdagi uchburchaksimon yong'oqchalardan iborat. Po'stlog'idan ajratilgan meva, *mag'iz* deb ataladi va yorma sifatida ishlatiladi. Grechixa yormasi juda



1.6-rasm. Grechixa mag'izining kesimi  
a – ko'ndalangiga; b – uzunasiga.

mazali xususiyatga ega, tarkibida yuqori miqdorda selluloza va mineral moddalar mavjud, grechixa oqsillari aminokislota tarkibiga ko'ra qiymatli bo'lib, bu uni parhez bop ovqatlanishda ishlatish imkonini beradi. Grechixa donining o'rtacha kimyoviy tarkibi 14% suv, 11,6% oqsillar, 59,5% uglevodlar, shu jumladan, 54,9% kraxmaldan, 2,3% yog'lar, 10,8% selluloza, 1,8% mineral moddalardan iborat.

*Sholi* asosiy va qadimiy donli ekinlar qatoriga kiradi. Dunyo miqyosida don yetishtirishda sholi bug'doydan so'ng ikkinchi o'rinda turadi. Sholi, asosan, yorma (guruch) tayyorlashda, maxsus maqsadlar uchun ishlatiladigan un va kraxmal ishlab chiqarishda ishlatiladi.

Guruch yormasi yuqori mazali xususiyatlarga ega va oson hazm bo'ladi. Bu esa uni parhez bop va bolalar ovqatlanishining almashinmaydigan tarkibiy qismi bo'lishini ta'minlaydi. Sholi doni pardali bo'lib, tashqarisidan don massasining 20% ini tashkil qiluvchi qo'pol gul qobig'i bilan o'ralgan. Qobiqlarning rangi turlicha—oq-sariq,

to'q jigarrang, qizil rangda bo'ladi. Sholi donining o'rtacha kimyoviy tarkibi: 14% suv, 7,3% oqsillar, 63,1% uglevodlar, shu jumladan 55,2% kraxmal, 2,0% yog'lar, 9,0% selluloza, 4,6% mineral moddalardan iborat.

**Donni saqlash.** Don yetishtiriladigan hududlarda donni saqlash mexanizatsiyalashtirilgan omborxonalariga ega don qabul qilish maskanlarida, shuning bilan birga, donni iste'mol qilish va qayta ishlash joylarida (tegirmonlar va yorma ishlab chiqariladigan korxonalar qoshida) katta quvvatli elevatorlarda amalga oshiriladi. Bu korxonalar donquritgichlar va faol shamollatish qurilmalari bilan jihozlangan. O'rib olinganidan so'ng birdaniga omborxonalariga keltirilgan donda *o'rib olishdan keyingi yetilish jarayoni* deb ataluvchi faol biologik jarayonlar sodir bo'ladi. Bu jarayonning davomiyligi don o'simligining turi va navi, uni saqlash sharoitlariga qarab 2–3 kundan 10–16 kungacha davom etadi. Tozalangan don quritilganda va shamollatiladigan omborxonalarda saqlanganda yetilish jarayoni tezlashadi. Yangi o'rib olingan va hali yetilmagan don kislorodni yutib, uglerod ikki oksidi, suv va issiqlik chiqarib faol nafas oladi. Bir vaqtning o'zida zaxira uglevodlar, oqsil moddalar va yog'larning shakllanishini tugallovchi jarayonlar sodir bo'ladi. Bunda qand, oqsilmas azot, erkin yog' kislotalarining miqdori kamayadi, kraxmal, oqsil va yog'lar miqdori ortadi. O'rib olishdan keyingi yetilish jarayonida chuqur sifat o'zgarishlari sodir bo'ladi. Don odatdagi unish xossalari, uzoq muddat saqlashga yaroqli bo'ladi, uning texnologik xossalari yaxshilanadi. Quruq, toza, to'liq yetilgan don qulay sharoitlarda oziqaviylik qiymati va texnologik xossalarini yo'qotmasdan uzoq muddat saqlanishi mumkin.

**Donga tegishli standartlar.** Barcha don ekinlariga mos tarzda standartlar tasdiqlangan. Bug'doyga bitta standart–GOST 9353 tasdiqlangan. Javdar uchun donga qo'yiladigan talablar va uning maqsadli qo'llanilishiga ko'ra bir necha standartlar tasdiqlangan.

Masalan, GOST 9353–davlat tayyorlash tizimi tomonidan g'amlab qo'yish hamda omixta yem ishlab chiqarish uchun mo'ljallangan bug'doy doni uchun joriy qilingan. Standart bug'doyni botanik alomatlari, rangi va shaffofligiga ko'ra tip va podtiplarga, sifati bo'yicha klasslarga bo'linadi, asosiy don va aralashmalar tarkibini belgilaydi, maqsadli qo'llaniladigan donga doir talablar qo'yiladi. Standartda donni qabul qilish, tashish, saqlash qoidalari va uning sifatini aniqlash uslublari keltirilgan.



Don sifatini baholashda organoleptik (rangi, ta'mi va hidi) va fizik-kimyoviy (namligi, ifloslanganligi, buzilgan va shikastlangan donning miqdori, ombor zararkunandalari tomonidan zararlanganligi, shaffofligi, naturasi, tipga taalluqli tarkibi, kleykovina miqdori) ko'rsatkichlari aniqlanadi.

## 2-§. UN TEXNOLOGIYASI

Un–donni maydalash yoki tortish (yanchish) yo'li bilan olinadigan mahsulotdir. Tortish jarayonida dondan kepagi va murtagi ajratiladi va endospermasi kerakli darajagacha maydalanadi (yanchiladi). Davlat tomonidan tayyorlanayotgan donning asosiy qismi un olish uchun qayta ishlanadi.

Qaysi dondan olinganligiga qarab, un bug'doy, javdar, arpa, suli makkajo'xori, guruch uni va boshqa turlarga bo'linadi. Un oziq-ovqat sanoatining bir qator tarmoqlari, birinchi navbatda novvoylik, qandolatchilik va makaron sanoati uchun xomashyo bo'lib hisoblanadi. Unning asosiy turlarini bug'doy va javdar unlari tashkil qiladi. Umumiy ishlab chiqarilayotgan unning 90% ga yaqin miqdori bug'doy uniga to'g'ri keladi.

Xossalari va tayinlanishiga ko'ra un nonbop va makaronbop tiplarga bo'linadi. Unning navi 100 kg dondan olingan miqdori, ya'ni chiqishi bilan belgilanadi. Chiqishi qanchalik yuqori bo'lsa, unning navi shunchalik past bo'ladi. Bug'doy donidan oliy, birinchi, ikkinchi va jaydari, javdar donidan–elanma, sidirma, jaydari un navlari olinadi.

**Un tortish** deb, donni qayta ishlab un olish texnologik jarayoni majmuasiga aytiladi, bu un standart talablarini qoniqtirishi va yuqori iste'molboplik xossalriga ega bo'lishi kerak.

Donni qayta ishlash jarayoni ikki asosiy bosqichdan iborat: donni tortishga tayyorlash va un tortish. Donni tortishga tayyorlash turli turkumlardagi don sifatini aniqlash va ulardan tortish uchun aralashma tayyorlash, donni ifloslantiruvchi aralashmalardan tozalash, murtak va qobiqdan ajratish, gidrotermik ishlov berib, konditsiyalash bosqichlaridan iborat.

Tegirmonlarga olib kelinadigan don turkumlarining sifati va texnologik xossalari turlicha bo'lishi mumkin. Standart talablarini qoniqtiruvchi un ishlab chiqarish uchun, bir don sifatini boshqasi hisobidan yaxshilash uchun aralashtirish yo'li bilan tortish turkumlari olinadi.

O'lchamlari va aerodinamik xossalari bilan dondan farq qiladigan aralashmalarni tozalash separatorlarda amalga oshiriladi. Don massasi ketma-ketlikda elaklardan o'tkaziladi va yuqoriga yo'nalgan havo oqimi

bilan puflanadi. Havo oqimining tezligi donning tezligidan pastroq bo'lganligi tufayli don qoladi, yengil aralashmalar esa havo oqimi bilan ketadi.

Shakli va uzunligi bilan dondan farq qiladigan aralashmalar triyerlarda ajratiladi. Bu jihozlarning ishchi organi aylanadigan barabandan iborat bo'lib, uning silindrik yuzasida uyachalar mavjud. Kalta o'lchamli aralashmalarni ajratishda barabanning uyachalari don o'lchamidan kichik bo'lganligi tufayli, aralashmalar uyachalarda qoladi va chiqarib lotokka tashlanadi, tozalangan don esa o'tib ketadi. Uzun o'lchamli aralashmalarni ajratishda barabanning uyachalari don o'lchamiga mos keladi, shuning uchun don uyachalarda qoladi, aralashmalar esa o'tib ketadi.

Don massasida yig'im-terim paytida tushib qolgan shag'al, tosh bo'lakchalari mavjud bo'lishi mumkin. Ularni ajratish uchun maxsus toshajratgichlar qo'llaniladi.

Metall aralashmalardan tozalash uchun doimiy magnitli yoki elektromagnitli separatorlar qo'llaniladi. Texnologik jarayonda magnitli tozalash ko'p marotaba takrorlanadi.

Separatorlar, triyerlar va boshqa tozalovchi jihozlardan o'tkazilgan don massasida chang va boshqa ifloslantiruvchilar mavjud bo'ladi. Ulardan va qobiqlardan ajratish uchun don yuzasiga ishlov beruvchi mashinalar qo'llaniladi. Mashinalarning ishchi organi ichki yuzasi najdakli yoki tunukasimon po'latdan iborat qamchinli yoki cho'tkali baraban hisoblanadi. Barabanni ichida valga qamchinlar yoki cho'tkalar mahkamlangan. Baraban ichiga tushayotgan don, aylanayotgan qamchinlar yoki cho'tkalar bilan ilib olinadi va silindrik yuzaga tashlanadi. Qamchinlar va baraban yuzasi bilan ko'p marotabali zarblar va jadal ishqalanish natijasida donning yuzasi tozalanadi. Mashinadan chiqqan paytda ajratilgan yengil aralashmalarni havo olib ketadi. Natijada chang, soqolcha, murtak va qobiqlardan don tozalanadi va silliqlangan holatda mashinalarda chiqadi.

Navli un tortishda don yuviladi, unga gidrotermik ishlov beriladi, bunda don namlanadi va namiqtiriladi. Jarayonning maqsadi qobiqlarni namlash natijasida elastikligini ta'minlashdan iborat. Elastik qobiqning mag'iz bilan bog'liqligi susayadi va tortish vaqtida uni yirik o'lchamlarda ajratish osonlashadi. Aks holda tortish jarayonida qobiq mayin maydalanib, unning kuldorligini oshiradi.

Donning dastlabki sifatiga ko'ra konditsiyalashning turli usullari mavjud. Sovuq konditsiyalashda don 18–20°C va 35°C haroratga ega

suv bilan yuviladi, namiqtirish uchun 12–14 soat qoldiriladi. Bunda fermentlarning faolligi kuchayadi, oqsilning proteolizi va kleykovinaning kuchsizlanishi sodir boʻladi. Bu usul kalta choʻziluvchanlik kleykovinaga ega donga ishlov berishda qoʻllaniladi. Don kuchsiz kleykovinaga ega boʻlgan holda, uni kuchaytirish maqsadida fermentlar faolligini pasaytirish lozim. Bunda issiq konditsiyalash qoʻllaniladi. Namlangan don 50–60 °C haroratga ega konditsionerlarda keyingi sovitish bilan yetiltiriladi. Shundan soʻng sovuq konditsiyalash davomiyligidan qisqaroq muddatda namiqtiriladi. Suv bugʻidan foydalanib, tezlashtirilgan usulda ham konditsiyalash mumkin. Qobiqlarni magʻzidan toʻliqroq ajratish maqsadida tortishdan oldin donning yuzasi qoʻshimcha tarzda namlanadi.

Donni tortishga tayyorlash sxemasi don ekini turi va sifatiga, un tortishning turi va boshqa omillarga qarab qisqartirilgan yoki kengaytirilgan boʻlishi mumkin. Bugʻdoydan navli un tortishda kengaytirilgan sxema qoʻllaniladi. U quyidagi jarayonlarni qamrab oladi: dastlabki separatsiyalash, triyerlar va toshushlagichlarda tozalash, don yuzasini birinchi tozalash, ikkinchi separatlash, yuvish, birinchi konditsiyalash (donning xossalariga koʻra), don yuzasini ikkinchi marta tozalash, uchinchi marta separatlash, sovuq usulda ikkinchi marta konditsiyalash, uchinchi marta don yuzasini tozalash.

Un tortish asosiy donni maydalash va qobiqlarini endospermdan ajratish orqali amalga oshiriladi. Tortishning bir martalik va takroriy usullari mavjud.

*Bir martalik* don tortishda donni tegirmondan bir marta oʻtkazish natijasida un va qobiqlar aralashmasi olinadi. Uning rangi qoramtir, zarrachalarining oʻlchami turlicha, sifati past. Sifatini biroz yaxshilash uchun elash yoʻli bilan yirik kepagi ajratiladi. Ibtidoiy tegirmonlarda un xuddi shu usulda olingan.

Mexanizatsiyalashtirilgan tegirmonlarda un *takroriy tortish* yoʻli bilan olinadi.

Donni tortish valli dastgohlarda (stanoklarda) amalga oshiriladi. Ularning asosiy ishchi organini ikkita teng diametrga ega, har xil tezlik bilan aylanadigan, sirti taram-taram silindrik choʻyan valeslar tashkil qiladi. Valeslar orasidagi masofa tortishning turiga koʻra rostlanadi. Don valeslar orasiga tushganda pastroq tezlikka ega boʻlgan pastki valesda ushlanib qolib yoriladi va tez harakatlanadigan yuqori valesning taram-taram (tishli) yuzasi bilan eziladi, maydalanadi, qisman unga va asosan, yormaga aylanadi. Mahsulotlarni oʻlchami boʻyicha saralash uchun har

bir valesli dastgohdan so'ng ustma-ust joylashgan, turli raqamli (turli o'lchamli teshikchali) elaklardan iborat elakdon o'rnatiladi. Elash natijasida ikki fraksiya hosil bo'ladi: elak teshikchalaridan o'tmagan–qoldiq va elak teshikchalaridan o'tgan–elanma. Eng yuqorigi qoldiqning yirik o'lchamli zararchalarining o'lchami 1–1,6 mm ni tashkil qiladi, keyingilari yirikligi bo'yicha yormacha (zarrachalar o'lchami 0,31–1 mm) va dunstlar (zarrachalar o'lchami 0,16–0,31 mm) deb ataladi. Eng oxirgi mayda fraksiya (zarrachalar o'lchami 0,16 mm dan kichik) elanma undan iborat.

Valesli dastgoh elakdon bilan birgalikda sistemani tashkil qiladi. Sistemalarning *maydalovchi* (yormalash) va yormani unga aylantirishga mo'ljallangan *yanchish* (tortish) turlari mavjud. Maydalovchi sistemalarda valeslar taram-taram novli (tishli) bo'lib, tez aylanadigan vales tezligining sust aylanadigan vales tezligiga nisbati  $K=2,5$  ni tashkil qilib, ular donni yormachalar va dunstlargacha maydalash uchun mo'ljallangan. Yanchish sistemalarida valeslar g'adir-budur yuzali,  $K=1,5$  bo'lib, ular tortish oraliq mahsulotlarini (yormacha va dunstlarni) unga aylantirish uchun xizmat qiladi.

Takroriy tortish *oddiy* va *murakkab* bo'lishi mumkin.

*Oddiy* un tortish shunisi bilan farq qiladiki, birinchi yormalash sistemasidan boshlab vallarning ishi past rejimda (vallar orasidagi masofa eng kam bo'lgan holda) olib boriladi va donning katta qismi unga aylantiriladi. Buning uchun valli dastgohning yuqorigi va pastki vallari birinchi sistemadan boshlab kichik masofada o'rnatiladi. Bug'doy yoki javdar doni birinchi yormalash sistemasiga kelib tushadi, maydalanadi va elanadi.

Katta zarrachalar keyingi sistemaga yuborilib, yana maydalanadi va un ajratib olinadi. Elakdan o'tmagan mahsulotlar keyingi sistemalarga yuboriladi, oxirgi sistemadan o'tmagan mahsulot oldingi sistemaga yuboriladi. Shunday qilib don to'liq maydalanadi. Barcha sistemalardan olingan unlar aralashtirib bitta navga birlashtiriladi, nazorat elaklarida elanadi va magnitlar orqali o'tkaziladi, keyin qadoqlanadi yoki qopsiz saqlanadi va tashiladi. Javdar donidan olingan jaydari unning chiqishi 95%, bug'doy donidan olingan jaydari unning chiqishi 96%, kepakning chiqishi 1% ni tashkil qiladi. Sidirma javdar uni (chiqishi 87%) olish uchun 9% kepak ajratib olinadi.

*Murakkab takroriy un tortish* jarayoni yormachalarni boyitmasdan (masalan, chiqishi 63% bo'lgan javdar elanma unini olish uchun) yoki yormachalarni boyitish (navli unlarni olish) yo'li bilan bajarilishi mumkin.

Yormachalarni boyitish yo'li bilan bajariladigan murakkab takroriy un tortishda donni tozalash va konditsiyalash kengaytirilgan usulda olib boriladi. Yormalash jarayoni 4 yoki 6 ta sistemada amalga oshirilib, yormalarning qobig'i (kepagi) qamchinli va shyotkali mashinalarda ajratiladi. Bunda iloji boricha dondan ko'proq yorma, kamroq miqdorda un olish kerak, chunki don hali navlarga saralanmagan bo'ladi.

Yormalarni boyitish deganda ularni sifati (endospermaning miqdoriga ko'ra) va o'lchamlariga qarab elaklovchi-sovuruvchi mashinalarda saralash tushuniladi. Saralash havo oqimi purkladigan elaklarda amalga oshirilib, zarrachalarning turli xil aerodinamik xossalariga asoslangan. Toza endospermali yormalarning zichligi katta bo'lganligi tufayli havo oqimining qarshiligini yengib elakdan o'tadi, qobiqqa ega bo'lgan yengil va katta zarrachalar alohida ajralib chiqadi.

Boyitish yormalarni qo'shimcha silliqlash yo'li bilan ham amalga oshiriladi. Silliqlash deb, yormalardan qolgan qobiqni ajratib olish uchun ularni bir nechta valli dastgohlardan o'tkazish jarayoni tushuniladi.

Yormalarni maydalash yanchish sistemalarida amalga oshiriladi. Alohida sistemalarga yo'naltirilayotgan yormalar, oldindan kattaligi va sifatiga qarab guruhlariga ajratiladi. Maydalash sistemalarining soni yormalash sistemalariga nisbatan ikki marta kattaroq.

Un navlarini shakllantirish deganda turli tortish sistemalaridan kelayotgan un oqimlarini ikki yoki uchta navga ajratib aralashtirish tushuniladi. Un navlarini shakllantirishda kuldorlik, rang, kleykovina miqdori va un zarrachalarining o'lchami kabi ko'rsatkichlar inobatga olinadi. Aralashmalardan tozalash va zarrachalarning bir xil o'lchamini ta'minlash uchun shakllantirilgan un navlari nazorat elaklaridan o'tkaziladi.

Bundan so'ng un magnit separatorlaridan o'tadi va qadoqlash bo'limiga yoki unni qopsiz saqlash va jo'natish siloslariga yuboriladi.

Yormachalarni boyitish yo'li bilan bajariladigan murakkab takroriy un tortish usuli turli un navlari ishlab chiqarish imkonini beradi. Agar barcha yormalash va yanchish sistemalaridan olingan unni yagona nazorat tagdondan o'tkazilsa, u holda unning bir navi olinadi, bunda tortish bir navli deb nomlanadi. Masalan, chiqishi 72% bo'lgan birinchi navli bug'doy unini olish mumkin. Unni ikki navini olish ham mumkin, bu holda tortish ikki navli deb nomlanadi. Bunday tortishda birinchi yanchish sistemalaridan 40% miqdorda birinchi navli un olinadi, qolgan 38% i ikkinchi navli unni tashkil qiladi. Uning umumiy chiqishi 78%.

Murakkab tortishda olingan un miqdorini (78%) uch navga bo'lish mumkin, bunda un tortish uch navli deb nomlanadi. Masalan, oliy navli un 25%, birinchi navli un—40% va ikkinchi navli un 13% ni tashkil qilishi mumkin.

Javdardan navli un tortish jarayoni bug'doydan navli un tortishga qaraganda soddaroq tarzda amalga oshiriladi. Javdar donining qovushqoqroq strukturaga ega bo'lgan endospermasi bug'doy doniga nisbatan qobiq va aleyron qavat bilan mustahkamroq bog'langan bo'ladi. Shuning uchun javdar donidan yormalar olish va ularni boyitish jarayonlari samarasiz hisoblanadi va javdardan navli un tortish sxemalarida bu jarayonlar ko'zda tutilmagan. 4 yoki 5 ta sistemada yormalash va elaklash jarayonlari amalga oshirilgach, mahsulotlar 6–7 ta maydalash dastgohlarida maydalanadi. Bundan keyin un navlarini shakllantirish va ularni nazorat qilish amalga oshiriladi.

**Unning kimyoviy tarkibi.** Bug'doydan navli un tortishda donning qobiqlari, aleyron qatlami va murtagi iloji boricha ko'proq miqdorda ajratib olinadi. Shu tufayli unning kimyoviy tarkibi donning tarkibidan farqlanadi. Un tarkibida donga nisbatan kamroq miqdorda oqsil, yog'lar, mineral moddalar va selluloza, ko'proq miqdorda kraxmal mavjud.

Oliy va birinchi navli bug'doy uni, asosan, donning endosperm qismidan olinadi va kraxmalga boy. Ularda oqsil moddalari, yog'lar, mineral moddalar, vitaminlar va selluloza miqdori unning past navlariga ko'ra kamroq bo'lganligi, bu moddalar, asosan, qobiqlarda va murtakda to'planganligi bilan tushuntiriladi.

Yuqori navli bug'doy unlaridan tayyorlangan non mahsulotlari hajmining kattaligi, mag'zining g'ovakliligi, rangining oqligi va yuqori energetik qiymati (kaloriyaliligi) bilan ajralib turadi. Ammo past navdagi bug'doy unlaridan ishlab chiqarilgan mahsulotlar mineral moddalar va vitaminlarga, almashinmaydigan aminokislotalar va to'yinmagan yog' kislotalariga boy bo'lganligi tufayli, yuqori biologik qiymatga ega. Shuni hisobga olgan holda, ovqatlanishda unning yuqori va past navlaridan tayyorlangan mahsulotlarni birgalikda iste'mol qilish maqsadga muvofiqdir.

Oqsillar yuqori molekularli moddalar bo'lib, ularning birlamchi strukturasi polipeptid zanjiri shaklida bir-biri bilan peptid bog'lari orqali ulangan turli aminokislotalardan iborat. Unning oqsillari tarkibida 20 taga yaqin aminokislotalar mavjud. Ulardan 8 tasi (izoleysin, leysin, lizin, metionin, fenilalanin, triptofan treonin va valin) almashinmaydigan,

ya'ni inson organizmida hosil bo'lmaydigan va boshqa moddalar bilan almashib bo'lmaydigan aminokislotalardir. Barcha almashinmaydigan aminokislotalar un oqsillari tarkibida mavjud bo'lib, ulardan faqatgina metionin va lizin kamroq miqdorda uchraydi.

Bug'doy unining oqsillari, asosan, oddiy oqsillar–proteinlardan tashkil topgan. Ularga suvda eriydigan–albumin, tuz eritmasida eriydigan–globulin, spirt eritmasida eriydigan–gliadin va ishqor eritmasida eriydigan–gluteninlar kiradi.

Unning oqsillari xamir qorish jarayonida suvni singdirib bo'kish xususiyatiga ega. Oqsillarning bo'kishi uchun 30°C atrofidagi harorat eng muvofiq hisoblanadi. Bunday sharoitda ular o'z massasiga nisbatan 300% gacha suvni singdirib olishi mumkin.

Non va makaron mahsulotlari ishlab chiqarishda ushbu oqsillardan gliadin va glutenin katta texnologik ahamiyatga ega. Aynan shu oqsillar xamir qorish paytida suvni singdirib qovushqoq, cho'ziluvchan va shu bilan birga qayishqoq-elastik massa–ho'l kleykovinani hosil qiladi. Kleykovina esa, o'z navbatida bug'doy xamirining reologik xossalari, ya'ni qovushqoqligini, elastikligini, g'ovakliligini, kerakli shaklga ega bo'lishini va shu shaklni saqlash qobiliyatini ta'minlaydi.

Bug'doy unining turli navlarida kleykovinaning miqdori 20–35% atrofida bo'lishi mumkin. Ho'l kleykovinaning tarkibi 30–35% quruq moddalardan va 70–35% suvdan iborat. Kleykovina quruq moddalarining 80–85% ini oqsillar, qolgan qismini esa unning boshqa moddalari (lipidlar, uglevodlar va boshqalar) tashkil qiladi.

Javdar unining oqsillari ayrim aminokislotalarining miqdori va o'z xossalari ko'ra bug'doy unining oqsillaridan farq qiladi. Javdar unida ko'proq miqdorda suvda va tuz eritmasida eriydigan oqsillar mavjud. Javdar unining oqsillari suvni singdirib, kleykovina hosil qilmaydi. Ular tezlik bilan suvni singdirib ko'pgina hollarda cheksiz bo'kadi va natijada parchalanib, xamirning qovushqoqligini oshiradi. Shuning uchun ham javdar xamiri bug'doy xamiriga ko'ra ancha qovushqoqligi, yopishqoqligi va kamroq darajada g'ovakliligi bilan ajralib turadi.

Javdar uni oqsilining tarkibida almashinmaydigan aminokislotalar, ayniqsa lizin ko'proq miqdorda mavjudligi aniqlangan.

Unning uglevodlari orasida asosiy o'rinni kraxmal egallaydi. Unning turli navlarida kraxmal miqdori 60–70% atrofida bo'lishi mumkin. Boshqa uglevodlarning (glukoza, fruktoza, saxaroza, selluloza, gemiselluloza va boshqalar) miqdori taxminan 3–6% ni tashkil qiladi.

Kraxmal yuqori molekular polimer modda bo'lib, ikki yuqori molekular modda—amiloza va amilopektindan tashkil topgan. Amiloza chiziqli, amilopektin esa shoxlangan strukturaga ega. Amiloza va amilopektinning nisbati turli unlarda har xil bo'lishi mumkin, ammo ularning nisbatini taxminan 1:3 deb qabul qilish mumkin.

Bug'doy unining kraxmali donachalardan iborat bo'lib, ularning o'lchami 3–50 mkm bo'lishi mumkin. Kraxmal donachalari mayin g'ovakli kristallik strukturaga ega.

Xamir sharoitida, ya'ni 20–30°C haroratlarda, kraxmal suvni singdirib bo'kadi va donachalarning hajmi 50% gacha ortadi. Harorat ko'tarilishi bilan kraxmalning suvni singdirish va bo'kish darajasi oshaveradi, 50–55°C haroratda javdar uni kraxmali, 60–65°C haroratda bug'doy uni kraxmalining donachalari ko'p miqdordagi suvni singdirib kristallik strukturasi yo'qotadi va gelsimon (jelesimon) massa–kleyster deb ataladigan holatga o'tadi. Bu hodisa *kraxmalning kleysterlanishi* deb ataladi.

Xamir tayyorlash va non ishlab chiqarish kraxmal xossalari bilan chambarchas bog'liq. Xamir qorish paytida kraxmal erkin suvni singdirib, xamir hosil bo'lishi uchun o'z ulushini qo'shadi. Xamirning bijg'ishi davrida kraxmalning parchalanishi natijasida qand maltoza hosil bo'ladi. O'z navbatida maltoza bishg'ish jarayonida glukozagacha parchalanadi. Glukoza esa nafaqat achitqilar uchun oziqa hisoblanadi, balki u non qobig'iga xos bo'lgan rangni ta'minlaydi.

Pishirish paytida kraxmalning suvni singdirib kleysterlanishi, quruq va elastik mag'iz hosil bo'lishiga sabab bo'ladi. Demak, xamirdan non mahsuloti hosil bo'lishi kraxmalning xossalari bilan chambarchas bog'liq ekanligidan dalolat beradi.

Selluloza donning qobiqlari va aleyron qatlami asosini tashkil etadi. Shuning uchun ham selluloza past navli unlarda 2% atrofida, oliy navli bug'doy unida esa faqatgina 0,1–15% miqdordalarda mavjud. Selluloza inson organizmida hazm bo'lmaydi. Ammo u katta fiziologik ahamiyatga ega, chunki ichaklar harakatini jadallashtirishda ishtirok etib, organizmdan axlatlarni chiqarishga yordam beradi. Shuning uchun kam harakat qiladigan va keksa kishilarga past navli undan tayyorlangan non mahsulotlarini ko'proq iste'mol qilish maqsadga muvofiqdir.

Lipidlar deb ataladigan kimyoviy moddalarning guruhiga yog'lar va yog'simon moddalar (lipoidlar) kiradi. Ular suvda erimaydi, ammo organik erituvchilarda (efirlar, benzin va boshqalar) yaxshi eriydi. Lipidlar, asosan, murtakda joylashganligi tufayli, ular past navli unda ko'proq



miqdorda mavjud. Yog'lar–murakkab efirlar guruhiga kiradi. Chunki ular spirt, glitserin va yog' kislotalarining birikmasidir. Turli unlarda yog'ning miqdori 1–2% ni tashkil etadi.

Karotinoidlar yog'da eriydigan sariq yoki to'q sariq rangga ega moddalalar bo'lib, unning rangiga ta'sir etadi. Karotinoidlar, asosan, qattiq bug'doydan olingan unda mavjud bo'lib, yuqori sifatli makaron mahsulotlarini tayyorlashda katta ahamiyatga ega.

**Unning mineral moddalari.** Un organik va mineral moddalardan tashkil topgan. Un yuqori haroratlarda qizdirilganda, organik moddalar kuyib, gazga aylanib, ajralib chiqadi. Qoldiq sifatida mineral moddalardan iborat bo'lgan kul qoladi. Shuning uchun ham adabiyotlar va hujjatlarda ko'pincha «mineral moddalar miqdori» o'rniga «kul miqdori», «kul elementlari» yoki «kuldorlik» iboralari ishlatiladi.

Unning mineral moddalari, asosan, fosfor, kaliy, magniy, kalsiy va temirdan tashkil topgan. Boshqa elementlar (mis, marganes, rux va boshqalar) juda kam miqdorlarda uchraydi.

Mineral moddalar, asosan, donning tashqi qatlamlarida joylashgan. Unning navi qanchalik yuqori bo'lsa, uning tarkibida mineral moddalar shunchalik kam bo'ladi. Boshqacha aytganda, unning navi qanchalik pastroq bo'lsa, uning kuldorligi shuncha yuqori bo'ladi. Shuning uchun ham kuldorlik unning asosiy sifat ko'rsatkichi hisoblanadi.

Vitaminlar donning tashqi qatlamlarida va murtagida joylashgan. Shuning uchun yuqori navli unda vitaminlarning miqdori juda ham kam.

Unda, asosan, B guruhi vitaminlari ( $B_1$ ,  $B_2$ ,  $B_3$ ,  $B_6$ ), E va PP vitamini mavjud. A, D va C vitaminlari esa donda va unda umuman uchramaydi.

**Unning sifatiga qo'yiladigan talablar.** GOST 26574 ga ko'ra novvoylik unlarining sifati organoleptik va fizik-kimyoviy ko'rsatkichlari bo'yicha baholanadi. Unning organoleptik sifat ko'rsatkichlarini rangi, hidi, ta'mi va mineral aralashmalarning mavjudligi (yo'qligi) kabi ko'rsatkichlar tashkil qiladi.

Unning rangi naviga qarab turli tusdagi oq rangda bo'lishi kerak. Ta'mi va hidi odatdagi unga xos bo'lib, begona ta'mlarsiz, achchiq, nordon bo'lmasligi, mog'or va zax hidisiz bo'lishi lozim. Unni chaynashda g'ichirlash alomati bo'lmasligi darkor. Bu alomat unda mineral aralashmalarning mavjudligini bildirib, donni yaxshi tozalanmaganligidan dalolat beradi.

Un sifatining fizik-kimyoviy ko'rsatkichlariga birinchi navbatda namlik kiradi. Bu ko'rsatkich muhim ahamiyatga ega bo'lib, unning

namligi nonning chiqishini belgilaydi. Namlik unning saqlanishiga ham ta'sir qiladi. Standart bo'yicha unning namligi 15,0% gacha bo'lishiga ruxsat berilgan.

Kuldorlik un navining asosiy ko'rsatkichi hisoblanadi. Donda mineral moddalar bir tekisda taqsimlanmagan: ularning asosiy massasi qobiqlarda va murtakda to'plangan, shuning uchun toza endospermdan olinadigan oliy navli bug'doy unining kuldorligi katta bo'lmaydi (0,55% dan yuqori emas). Birinchi navli va II navli bug'doy unlarining kuldorligi mos tarzda 0,75 va 1,25% dan ko'p bo'lmasligi kerak.

Un zarrachalarining yirikligi ularning o'lchami bilan aniqlanadi. Navli un tortishda un zarrachalarining o'lchami 1 mkm dan 240 mkm gacha bo'lishi mumkin. Uning navi qanchalik yuqori bo'lsa, un zarrachalarining o'lchami shunchalik kichik bo'ladi. Bir xil kattalikdagi va muvofiq o'lchamdagi zarrachalarga ega undan a'lo sifatli non tayyorlanadi.

Kleykovina miqdori va sifati bug'doy uni uchun xos va muhim ahamiyatga ega bo'lgan ko'rsatkichlardir. Chunki bug'doy xamirining xossalari va nonining sifati ushbu ko'rsatkichlar bilan chambarchas bog'liq. Kleykovinaning miqdori oliy navli unda 28% dan, birinchi navli unda 30% dan, «O'zbekiston» va II navli unlarda 25% dan, jaydari unda 20% dan kam bo'lmasligi lozim. Sifati bo'yicha unning kleykovinasi kamida ikkinchi sifat guruhiga qo'yiladigan talablarga mos kelishi kerak.

**Bug'doy unining novvoylik (nonboplik) xossalari.** Bug'doy uni sifatli non tayyorlashga yaroqliligini bilish uchun uning nonboplik xossalari aniqlanadi. Bug'doy unining nonboplik xossalarini, gaz hosil qilish qobiliyati, zarrachalarining yirikligi, «kuchi», rangi va rangining qorayish qobiliyati belgilaydi.

Uning gaz hosil qilish xususiyati deganda 100 g un, 60 sm<sup>3</sup> suv va 10 g presslangan achitqidan tayyorlangan xamirning 5 soat bijg'ishi natijasida ajralib chiqqan uglerod ikki oksidi miqdori bilan tavsiflanadigan kattalik tushuniladi. Bu kattalik unning tarkibidagi qandlar va unning qand hosil qilish xususiyatiga bog'liq bo'ladi. Odatdagi sifatga ega unning gaz hosil qilish xususiyati 1300–1600 sm<sup>3</sup> CO<sub>2</sub> ni tashkil qiladi.

Uning ma'lum strukturaviy–mexanik xossalarga ega xamir hosil qilish xususiyatiga uning «kuchi» deyiladi va u undagi kleykovinaning miqdori va sifatiga bog'liq.

Uning rangi don endospermasining rangi va un tarkibidagi kepak moddalarning miqdori bilan tavsiflanadi. Xamir va non tayyorlash jarayonida un rangining qorayishi polifenoloksidaza fermentining unda

mavjud bo'lgan erkin tirozin aminokislotasiga ta'siri natijasida melaninlar hosil bo'lishi bilan bog'liq.

**Un navlarining qisqacha tavsifi.** Novvoylik bug'doy uni bug'doy donidan ishlab chiqariladi. Naviga qarab unning tarkibida katta yoki kichik miqdorda maydalangan endosperm va po'stloq zarrachalari bo'lishi mumkin.

O'zbekistonda novvoylik bug'doy uni beshta: oliy, birinchi, «O'zbekiston», ikkinchi va jaydari navlarda ishlab chiqariladi.

Oliy navli un mayin yanchilgan endospermdan (zarrachalarning o'rtacha o'lchami 30–40 mkm) iborat bo'lib, oq rangi, tarkibida kraxmalning ko'pligi (79–80%), oqsillar miqdorining o'rtacha yoki kamligi (10–14%) bilan ajralib turadi; ho'l kleykovinaning chiqishi taxminan 28% ni tashkil qiladi, kuldorligi 0,55% dan yuqori emas. Unning tarkibida selluloza (0,1–0,15%), yog' va qand miqdorlari juda kam.

Birinchi navli un eng ko'p tarqalgan. U mayin yanchilgan endosperm zarrachalaridan (o'lchami 40–60 mkm) va kam miqdordagi kepakdan, ya'ni maydalanmagan qobiq va aleyron qatlamdan (un massasiga nisbatan 3–4% miqdorda) iborat bo'ladi. Kraxmal miqdori o'rtacha 75% ni tashkil qilib, oqsil miqdori nisbatan ko'p bo'ladi (13–15%), ho'l kleykovinaning chiqishi 30% ni tashkil qiladi. Birinchi navli un tarkibida qandlar (2% gacha) va yog' miqdori (1%), oliy navli undagiga nisbatan ko'p bo'ladi. Unning kuldorligi 0,75% ni va sellulozaning miqdori o'rtacha 0,27–0,3% ni tashkil qiladi. Birinchi navli unning rangi sof oq rangli yoki oq rangli bo'lib, sariq yoki kulrang tuslarga ega.

«O'zbekiston» novvoylik uni yumshoq bug'doydan ishlab chiqariladi va respublika hududida iste'mol qilinadi. Unning rangi sariq yoki kulrang tusli oq rangda, kuldorligi 1,15% dan yuqori emas, kleykovina miqdori 25% dan kam emas. Bu un birinchi va ikkinchi navli unlar orasidagi o'rinni egallab, tarkibida oqsil, qandlar, mineral moddalar va boshqalarning yuqoriligi bilan birinchi navli undan farq qiladi.

Ikkinchi navli unning qobiq aralashmalari ko'proq (un massasiga nisbatan 8–10% miqdorda) maydalangan endosperm zarrachalaridan iborat bo'ladi. Zarrachalarining o'lchami 30–40 dan 150–240 mkm gacha. Un tarkibida 70–72% kraxmal, 3–16% oqsil mavjud bo'lib, ho'l kleykovinaning chiqishi 25% dan kam emas. Qand miqdori 1,5–2,0%, yog' 2% atrofida, kuldorligi 1,1–1,2%, selluloza miqdori o'rtacha 0,7%. Uning rangi oq-sariq tusidan, to'qroq oq, kulrang va jigarranggacha.

Jaydari un bir navli oddiy tortish yo'li bilan olinadi va uning chiqishi 96% ni tashkil qiladi. Un bug'doy qanday qismlardan tashkil topgan bo'lsa, xuddi shu qismlardan iborat bo'ladi, lekin meva qavati va murtagining kamligi bilan ajralib turadi. Jaydari un nisbatan yirik, bir jinsli emas (eng katta zarrachasining o'lchami 600 mkm, eng kichik zarrachasining o'lchami esa 30–40 mkm ni tashkil qiladi). Kimyoviy tarkibi boshlang'ich donning tarkibiga yaqin bo'ladi (kuldorlik dondagiga nisbatan 0,07–0,1% ga, selluloza miqdori esa 0,15–0,2% ga kam bo'ladi). Bu un yuqori nam singdirish va qand hosil qilish qobiliyatiga ega bo'lib, ho'l kleykovinaning chiqishi 20% va undan yuqori bo'ladi.

Yuqori sifatli makaron mahsulotlari ishlab chiqarish uchun (GOST 12307 ga binoan) qattiq bug'doydan tayyorlangan un ishlatiladi. Bu turdagi un maxsus uch navli don tortishda, uchta: yormachasimon oliy, birinchi va ikkinchi navlarda ishlab chiqariladi. Ikkinchi navli un makaron mahsulotlari ishlab chiqarishda qo'llanilmaydi. Makaron uni zarrachalarining sarg'ish rangi, yormachasimon strukturasi va shaffof konsistensiyasi bilan novvoylik unidan farqlanadi.

Oliy navli un endospermning ichki qismlaridan, birinchi navli un esa endospermning tashqi qavatlari zarrachalaridan va biroz miqdorda po'stloq qismlaridan iborat bo'ladi. Un rangi sarg'ish rangdan och-sariq ranggacha bo'lishi, un tarkibida karotinoidlarning mavjudligi bilan bog'liq. Oqsil miqdori 15–16% gacha, ba'zida esa undan ko'proq bo'lishi mumkin. Un 32–35% (40% gacha) ochiq rangdagi elastik kleykovina hosil qilish xususiyatiga ega.

Iqlim, agronomiya va iqtisodiyotga bog'liq bo'lgan muammolar sababli ko'pchilik mamlakatlar qattiq bug'doy yetishtirishdan voz kechmoqdalar. Shuning uchun, qattiq bug'doyning yetishmasligi tufayli GOST 12306 ga binoan shaffofligi 60% dan kam bo'lmagan yumshoq bug'doydan tayyorlangan makaron unidan foydalanishga ruxsat etilgan.

Shaffofligi yuqori bo'lgan yumshoq bug'doydan tayyorlangan makaron uni oq yoki biroz sarg'ish rangi, oqsil miqdorining (14–16%) va ho'l kleykovinasi miqdorining nisbatan kamligi (30–32%), yetarlicha ochiq rangi, cho'ziluvchanligi, elastikligi bilan farqlanadi. Bu undan tayyorlangan makaron mahsulotlariga oq rang, pastroq shaffoflik, qaynatish jarayonida suvning xiralanishi, qaynatilgan mahsulotlarning shilimshiqroqligi xosdir.

Makaron unining yetishmasligi sababli sanoat novvoylik unidan makaron mahsulotlari ishlab chiqarishga majbur. Bu undan tayyorlangan mahsulotlar sifatining pastligi ham shu bilan asoslanadi.

Javdar uni elanma, sidirma va jaydari navlarda ishlab chiqariladi. Jaydari navli un aralashmalardan tozalangandan va qamchinli mashinalarda ishlov berilgandan so'ng, javdar donini tortish yo'li bilan olinadi. Un bir navli 95% li tortishda olinadigan va elakdan o'tkazilgan mahsulotdir. Jaydari un tarkibida javdar doni qancha qismdan iborat bo'lsa, shu qismlar mavjud va maydalangan endosperm bilan birgalikda 20–25% maydalangan po'stloq va aleyron qatlamidan iborat bo'ladi. Zarrachalarining o'lchami 30 dan 600 mkm gacha, unning rangi javdar donining rangiga bog'liq va kulrang, sariq yoki yashil tusga ega oq rangda bo'ladi. Un suvda eruvchi moddalar va qandlarga boy bo'lib, tarkibida 12–14% oqsil, 60–64% kraxmal, 2–2,5% selluloza mavjud, kuldorligi–1,8–1,9% ga teng.

Sidirma un jaydari undan tarkibida donning po'stloq va aleyron qatlamlarining kamligi (un massasining 12–15% miqdorida) va maydalanish darajasining yuqoriligi bilan farqlanadi. Zarrachalarining o'lchami 30 dan 400 mkm gacha. Un kulrang yoki jigarrang tusli oq rangga ega. Sidirma un ham jaydari un kabi suvda eruvchi moddalarga boy, lekin tarkibida oqsil miqdori kam (10–12%), kraxmal ko'proq (66–68%). Bu unda selluloza miqdori–0,9–1,1%, unning kuldorligi esa–1,2–1,4% ni tashkil qiladi.

Elanma un javdar unining eng sifatli navi hisoblanadi. U biroz miqdorda po'stloq va aleyron qatlami aralashgan mayin yanchilgan javdar doni endospermidan iborat (un massasiga nisbatan 4% atrofida). Zarrachalarining o'lchami 20 dan 200 mkm gacha. Un ko'k tusli oq rangga ega. Un kraxmalga (71–73%), qandlarga (4,7–5,0%) boy bo'lib, tarkibida suvda eruvchi moddalar ko'proq, oqsil (8–10%) va selluloza miqdori (0,3–0,4%) kamroq. Unning kuldorligi 0,65–0,75% ni tashkil qiladi.

**Unning boshqa turlari.** Makkajo'xori, arpa, grechixa, soya va no'xat unlari faqatgina milliy va maxsus taomlar tayyorlashda foydalanish maqsadida kam miqdorlarda ishlab chiqariladi. Masalan, grechixa uni–parhez bop taomlar ishlab chiqarish, sulii uni–pecheniyning maxsus navini (sulii pecheniy) ishlab chiqarish va guruch uni–bolalar va parhez bop ovqatlanish uchun mahsulotlar ishlab chiqarishda qo'llaniladi.

**Unni saqlash.** Unni saqlash tarali yoki tarasiz usulda amalga oshiriladi. Tarali omborxonalarda un solingan qoplar shtabel ko'rinishida (balandligi ko'pi bilan 10–12 qator) yog'och stellajlarga teriladi. Stellajlar orasidan havo o'tib turishi uchun ular yerdan 15 sm balandlikda taxlanadi. Shtabellar orasi ochiq bo'lishi, har 10–11 m oraliqda orasiga kamida 0,5 m o'tish joyi bo'lishi lozim.

Zamonaviy usul–unni tarasiz tashish va saqlash hisoblanadi. Bunda og‘ir mehnat bilan shug‘ullanadigan ishchilar soni qisqaradi, omborxonalarining sanitariya holati yaxshilanadi, ishlab chiqarish madaniyati oshadi, unning yo‘qotilishi kamayadi. Tarali usulda saqlashga nisbatan iqtisodiy samaradorlik oshadi.

Unni saqlash turli muddat davom etishi mumkin. Tegirmonlarda navli unga qisqa muddatli dam beriladi (5–10 kun). Chunki tegirmondan chiqqan un 40°C atrofidagi haroratga ega. Dam olish vaqtida harorat atrof-muhit bilan muvozanatga keladi, unning nonboplik xossalari biroz yaxshilanadi. Yirik omborxonalarda un bir necha oy, ayrim hollarda 1 yilgacha saqlanishi mumkin. Un sifatini yomonlashtirmasdan saqlashning asosiy shartlari–omborxonaning tozaligi, shamollatilishi, zarakunandalardan xoli bo‘lishi hisoblanadi.

Yuqori bo‘lmagan harorat (0–5°C, ammo 15°C dan yuqori emas) va namlikka (14–14,5%) ega un yaxshi saqlanadi. Muvofiq sharoitlarda saqlaganda unning sifati yaxshilanadi, ayniqsa, kuchsiz un yetiladi. Noqulay sharoitlarda (harorat va namlikning keskin o‘zgarishi) unning sifati yomonlashadi, o‘z-o‘zidan qizishi, taxir ta‘mga va yoqimsiz hidga ega bo‘lishi, mog‘orlashi, ombor zarakunandalari tomonidan zararlanishi mumkin.

### **3-§. YORMA TEXNOLOGIYASI**

Yorma–qobig‘lar, aleyron qatlami va murtagidan tozalangan, qo‘shimcha ishlov berilgan butun yoki maydalangan dondir. Donning qayta ishlash mahsuloti sifatida yormalar ishlab chiqarish hajmi va ahamiyati bo‘yicha undan keyin ikkinchi o‘rinni egallaydi. Boshhoqli donlar, grechixa va dukkakli ekinlardan olinadigan yormalar keng tarqalgan oziq-ovqat mahsulotlari hisoblanadi. Yuqori oziqaviylik qiymatiga, mazali ta‘mga ega bo‘lganligi tufayli uy sharoitida va umumiy ovqatlanishda turli-tuman taomlarni tayyorlash uchun keng qo‘llaniladi. Yormadan parhezbo va bolalar ovqatlanishida, oziqaviy konsentratlar va ayrim konservalar tayyorlashda ham keng foydalaniladi. Past namlikka (12–15%) ega ekanligi tufayli u odatdagi sovitishni talab qilmaydigan omborxonalarda uzoq muddat saqlash va olis joylarga tashish uchun yaroqli.

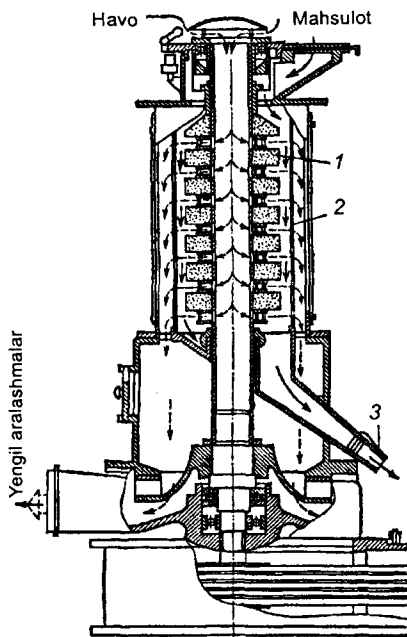
Yorma ishlab chiqarish texnologik sxemasi quyidagi asosiy bosqichlardan iborat: donni aralashmalardan tozalash, o‘lchamlari bo‘yicha saralash, donni oqlash, oqlash mahsulotlarini saralash, silliqlash yoki sayqallash, tozalash va saralash, qadoqlash va joylash.

**Donni aralashmalardan tozalashda** tegirmonlarda un ishlab chiqarishda ishlatiladigan jihozlar qo'llaniladi, ammo ularning ishchi organlari (elaklar teshikchalarining shakli va o'lchami, triyerlar uyachalarining diametri va hokazo) va ish tartibi o'zgartiriladi.

Donni tozalashda yengil, kichik va yirik aralashmalar, metall aralashmalar, kichik va puch donlar ajratiladi. Tozalash jarayoni yormaning tozaligi bilan bog'liq. Amaldagi me'yorlar bo'yicha yormada begona aralashmalarining miqdori 0,3–0,5% dan oshmasligi kerak, shuning uchun mahsulot iloji boricha begona aralashmalardan tozalanishi maqsadga muvofiq bo'lardi.

Ayrim ekinlar donini tozalashda ularga *gidrotermik ishlov* beriladi. Bunda don namlanadi va 0,15–3 MPa bosimga ega bug' bilan 3–5 minut ishlov beriladi, keyin 12–15% namlikkacha quritiladi. Gidrotermik ishlov berishda don qobiqlaridagi yelimli moddalar parchalanadi, endospermning tashqi qatlamlarida kraxmal qisman kleysterlanadi, oqsillar denaturatsiyalanadi. Boshqoli donlarning qobig'i, grechixa gul qobig'ining mo'rtligi, mag'zining mustahkamligi ma'lum darajada ortadi, nafas olishdagi oksidlanish-qaytarilish reaksiyalari to'xtab qoladi va fermentlarning faolligi pasayadi. Shu sababli gidrotermik ishlov berish donni oqlash jarayonini yengillashtiradi, maydalanmagan yorma chiqishini oshiradi.

**Donni o'lchamlari bo'yicha saralash** bir o'lchamli fraksiya olish, kichik va puch donlarni ajratish maqsadida elakdonlar, separatorlarda elash yo'li bilan amalga oshiriladi. Bu jarayonning bajarilmasligi yorma chiqishini kamaytiradi va uning sifatini yomonlashtiradi. **Donni oqlash** deb, gul qobig'ini (grechixaning meva qobig'ini) ajratish jarayoni tushuniladi. Bu jarayon oqlash mashinalarida – vales-dekali dastgohlarda,



1.7-rasm. ZSHN rusumli oqlovchi-silliqlovchi mashinasi:

1–abraziv disklar; 2–teshikchali qopqoq (elak); 3–chiqaruvchi quvur.

uzluksiz ishlaydigan va donni jadal oqlovchi ZSHN rusumli mashinalarda (1.7-rasm) amalga oshiriladi. Donni oqlash muhim jarayon hisoblanadi, chunki inson organizmi o'zlashtira olmaydigan dag'al gul qobig'i ajratilgandan keyin don iste'mol uchun yaroqli bo'ladi. 1.1-jadvalda shu haqda ma'lumotlar beriladi.

1.1-jadval

Oqlash natijasida don tarkibining o'zgarishi

Don nomi	Donning quruq moddalarga nisbatan miqdori, %		
	kul	selluloza	pentozanlar
Oqlanmagan tariq	3,5	13,0	6,5
Oqlangan tariq	1,5	1,0	2,5
Oqlanmagan grechixa	2,2	14,5	8,0
Oqlangan grechixa	2,2	1,3	2,0
Oqlanmagan suli	4,5	13,0	14,0
Oqlangan suli	2,0	2,0	3,0
Oqlanmagan sholi	6,0	15,5	3,3
Oqlangan sholi (guruch)	1,2	0,8	1,2

Jadvalda keltirilgan ma'lumotlardan ko'rinib turibdiki, oqlash natijasida dastlabki massasiga nisbatan olib tashlanadi (foizlarda): tariqdan kul–57, selluloza–92, pentozanlar–61; grechixadan selluloza–90, pentozanlar–75, sulidan kul–56, selluloza–85, pentozanlar–79, sholidan-kul–80, selluloza–90, pentozanlar–64.

Oqlovchi mashinadan chiqqan mahsulot oqlangan butun va maydalangan, oqlanmagan donlar, qipiq, unsimon mayin maydalangan zarrachalar (ozuqa uni)dan iborat bo'ladi. Toza mag'izni ajratib olish uchun mahsulot tozalanadi va saralanadi.

Qipiq (qobiqning bo'lakchalari) aspiratsion qurilmalarda–qipiq sovuruvchilarda sovriladi, oqlanmagan, butun mag'iz va uning bo'laklari, oziqa uni elakdonlarda elash yo'li bilan ajratiladi. Suli, tariq, va sholini qayta ishlashda oqlanmagan va oqlangan don yorma ajratgichlarda, paddy-mashinalarda va triyerlarda ajraladi. Qipiq va oziqa uni (ba'zida maydalangan mag'iz) chiqindi hisoblanadi, oqlanmagan don takroriy oqlashga, butun mag'iz esa silliqlangan bug'doy, perlovka va makkajo'xori yormalarini tayyorlash uchun navbatdagi ishlov berishga yuboriladi.

**Silliqlash va sayqallash** tariq va suliga (silliqlash) guruch va no'xatga (silliqlash va sayqallash) ishlov berishda qo'llaniladi. Maydalanmagan yormani silliqlash va sayqallash, murtak va qobiq qismlarini ajratish uchun, yirik maydalangan (perlovka, makkajo'xori, bug'doy) yormaga



ma'lum shakl berish, bir jinsliligini ta'minlash va iste'molboplik xossalarini yaxshilash maqsadida tashqi qismlarini olib tashlash yo'li bilan amalga oshiriladi.

Silliqlash va sayqallashdan keyin mahsulot yana tozalanadi va saralanadi. Bu jarayonlar yormaning tashqi ko'rinishi, kimyoviy tarkibi va iste'molbop xossalarini sezilarli darajada o'zgartiradi, mazasi yaxshilanadi, pishirish davomiyligi qisqaradi, pishirishdan keyin hajmi oshadi.

Qadoqlash va joylashdan oldin yorma metall aralashmalardan tozalanadi, nazorat sovrish va elash mashinalaridan o'tkaziladi. Yorma mato xaltalarga joylanadi. Uning katta qismi qog'oz va boshqa materiallardan tayyorlangan paketlarda qadoqlanadi.

Yormani saqlash shart-sharoitlari unni saqlashnikidan farq qilmaydi. Yormaning turlari saqlashda har xil yaroqlikka ega. Suli, makkajo'xori, tariq yormasi saqlashga uncha chidamli emas. Guruch, grechixa, arpa yormalari (14% namlikda) saqlashga juda chidamli. Noqulay sharoitlarda saqlanganda yormaning mazasi taxirlanishi, mog'orlashi, o'z-o'zidan qizishi, ombor zararkunandalari tomonidan zararlanishi mumkin.

**Yorma sifatiga qo'yiladigan talablar.** Yormaning sifati organoleptik va fizik-kimyoviy ko'rsatkichlari bo'yicha baholanadi. Uning organoleptik sifat ko'rsatkichlari rangi, hidi, ta'mi va mineral aralashmalarning mavjudligi (yo'qligi) kabi ko'rsatkichlardan iborat.

Yormaning rangi donning xususiyatlari (so'kning rangi och sariqdan, sariqqacha, guruchniki—oqdan biroz kulranggacha, no'xatniki sariq yoki yashil, oddiy grechixaniki—och jigarrang, tezpishar grechixaniki jigarrang va hokazo), ishlov berish sifati (yaxshi ishlov berilgan perlovkaniki—oq, yomon ishlov berilganniki—kulrang), saqlash sharoitlari (uzoq muddat saqlashda rangi o'zgaradi), nuqsonli don ishlatilishi bilan bog'liq. Hidi turiga xos, mog'or, zax va begona hidlarsiz bo'lishi kerak. Ta'mi o'ziga xos, taxir, achchiq va begona ta'msiz bo'lishi lozim.

Fizik-kimyoviy ko'rsatkichlardan yormaning namligi alohida ahamiyatga ega. Yuqori namlikka ega, quruq yormaga nisbatan yomon saqlanadi, tezda o'z-o'zidan qiziydi, mog'orlaydi, achiydi. Ayrim yormalarning namligi 14% dan (suli, grechixa, so'k, bug'doy yormasi), manniy yormasiniki—15,5% dan, arpa, makkajo'xori va no'xat yormalarini—15% dan oshmasligi kerak.

Aralashmalarning miqdori yorma sifatini belgilovchi muhim ko'rsatkich hisoblanadi. Barcha yorma turlarida begona va zararli aralashmalarning miqdori aniqlanadi. Zararli aralashmalarning

miqdori turiga ko'ra 0,02–0,05% dan ko'p bo'lmasligi kerak. Begona aralashmalarga—mineral, organik aralashmalar, begona o'simliklarning urug'i, boshqa donlarning urug'i taalluqli. Mineral aralashmalarining miqdori 0,05% dan ko'p bo'lmasligi kerak.

Yaxshi sifatli mag'izning miqdor ko'rsatkichi har bir yorma turi bo'yicha belgilangan. Guruch, grechixa, suli yormalari yaxshi sifatli mag'izning miqdor ko'rsatkichi bo'yicha navlarga bo'linadi. Yaxshi sifatli mag'iz miqdorini foizlarda ifodalash uchun 100 dan aralashmalarining foizlarda ifodalangan umumiy miqdori ayiriladi. Aralashmalarining umumiy miqdoriga quyidagilar kiradi: begona aralashmalar, oqlanmagan don, buzilgan mag'iz, oziqa uni hamda standart tomonidan o'rnatilgan me'yordan ortiq miqdordagi singan mag'iz. Masalan, yormada begona aralashmalarining miqdori 0,3%, oqlanmagan donlarniki—0,5, buzilgan mag'izlarniki—0,2, oziqa unni—0,1 va singan mag'izlarniki—2% ni (me'yor 1%) tashkil qilganda, yaxshi sifatli mag'izning miqdori:  $100 - (0,3 + 0,5 + 0,2 + 0,1) - (2 - 1) = 97,9\%$  dan iborat bo'ladi.

**Yormaning turlari va navlari.** Yorma tayyorlash korxonalarini yormalarning ko'p turlari, navlari va yorma mahsulotlarini ishlab chiqarmoqda. Ularning qisqacha tavsifi bilan tanishib chiqamiz.

*Silliqlangan so'k* tariqning gul, meva va urug' po'stloqlari, murtak va qisman yoki to'liq aleyron qatlamidan tozalangan mag'izdan iborat. Konditsion tariqni qayta ishlashda yormaning chiqishi quyidagicha: oliy navli—5%, birinchi navli—58%, ikkinchi navli—2%. So'k tezpishar yorma, pishirishda hajmi 6–7 marta oshadi.

*Grechixa yormasi*—grechixa donini meva po'stlog'idan tozalash yo'li bilan olinadi. Grechixadan oddiy va tezpishar yormalar ishlab chiqariladi. Yormaning bu turlari butun mag'iz va singan mag'iz shakllarida ishlab chiqariladi. Tezpishar grechixa yormasi donni bug'latish yo'li bilan olinadi. Oddiy va tezpishar butun mag'izli grechixa yormasi birinchi va ikkinchi navlarga bo'linadi. Singan mag'izdan iborat grechixa yormasi navlarga bo'linmaydi. Konditsion grechixani qayta ishlashda oddiy yormaning chiqishi quyidagicha: birinchi navli—52%, ikkinchi navli—4%, singan mag'iz—10%; tezpishar yormaniki: birinchi navli—58%, ikkinchi navli—3%, singan mag'iz—5%. Grechixa yormasi yuqori iste'molboplik va biologik qiymatga ega ekanligi bilan ajralib turadi.

*Guruch*—sholini qayta ishlash yo'li bilan olinadi. Sholi aralashmalardan tozalangandan keyin oqlash mashinalarida oqlab, qipiq, oziqa uni va oqlanmagan donlar ajratiladi. Olingan mahsulot mashinalarda

silliqlanadi yoki sayqallanadi. Bunda ma'lum miqdorda maydalangan guruch (oqishoq) hosil bo'ladi. Shunga qarab silliqlangan va sayqallangan guruch turlari va oqishoq ishlab chiqariladi.

Silliqlangan guruch oqlangan donga qayroqlash mashinalarida ishlov berish yo'li bilan olinadi. Bunda murtak, meva, urug' qobiqlari va aleyron qatlamining asosiy qismi ajraladi. Shuning uchun silliqlangan guruch, asosan, toza mag'izdan iborat bo'lib, unda biroz urug' qobiqlari va aleyron qatlamining qoldiqlari mavjud. Rangi oq, yuzasi biroz g'adir-budur.

Sayqallangan guruch silliqlangan guruchga yumshoq ishchi organlariga ega bo'lgan sayqallash mashinalarida qo'shimcha ishlov berish yo'li bilan olinadi. Bunda yuzadagi qobiqlar, aleyron qatlami va un qoldiqlarining qoldig'i ajraladi. Sayqallangan guruch toza mag'izdan iborat bo'lib, oq rang va yaltiroq yuzaga ega bo'ladi.

Aralashmalarsiz oqishoq tarkibi va to'yimliliigi bilan silliqlangan guruchdan uncha farq qilmaydi, ammo uning taomboplik xossalari sezilarli darajada pastroq.

Guruch pishish jarayonida yaxshi pishirilishi va hajmi ko'p oshishi, yuqori darajali mazasi va organizmda yaxshi hazm bo'lishi bilan ajraladi.

*Arpa yormasi*—shakli va tuzilishiga ko'ra perlovka (silliqlangan) va arpa yormasi (maydalangan)ga bo'linadi. Yorma ishlab chiqarishda arpa aralashmalar va mayda donlardan ajratiladi, oqlash mashinalarida oqlanadi, gul qobig'i va hosil bo'lgan qipiq ajratiladi. Shundan keyin perlovka va arpa yormasi tayyorlash amalga oshiriladi.

Perlovka yormasini tayyorlashda oqlangan don 2–3 bo'lakchalarga maydalanadi (donning bir qismi maydalanmasdan ham qoladi) va silliqlovchi mashinalarda ishlov beriladi. Yaxshi silliqlangan perlovka yormasi oq rangi, to'g'ri oval yoki sharsimon shakli bilan ajralib turadi va yuqori iste'molbop xossalarga ega bo'ladi. Donalarining o'lchamlari bo'yicha perlovka yormasi beshta raqam bilan belgilanadi: №1–3,5–3 mm; №2–3–2,5 mm; №3–2,5–2 mm; №4–2–2,5 mm; №5–1,5–0,56 mm. Bu yerda birinchi raqam yorma o'tadigan elak teshigi diametrining o'lchami, ikkinchisi yorma o'tmaydigan elak teshigining diametrini belgilaydi. Asosan №1 va №2 raqamli perlovka yormasi ishlab chiqariladi. Perlovka sho'rvabop yorma hisoblanadi, uning pishirilishi uzoq vaqtni talab qiladi, ammo hajmi sezilarli darajada oshadi va yaxshi saqlanadi.

Arpa yormasi donni oqlashdan keyin faqat maydalash yo'li bilan olinadi. U perlovkaga ko'ra ko'proq miqdorlarda aleyron qatlami va qobiqlar qoldiqlari, endospermning yorilgan hujayralariga ega bo'lganligi tufayli bo'tqa tayyorlash uchun foydalaniladi.

*Bug'doy yormasi.* Bug'doydan manniy yormasi, Poltava va Artek deb nomlangan silliqlangan yormalar ishlab chiqariladi.

Manniy yormasi yuqori to'yimlilik va iste'molbop xossalarga ega ekanligi, yaxshi hazm bo'lishi tufayli bolalar uchun va parhez bop taom tayyorlashda keng qo'llaniladi. Yorma un ishlab chiqarish jarayonida 2% miqdorida ajratib olinadi. Uning o'lchamlari taxminan 1,0–1,5 mm ni tashkil qiladi. Manniy yormasi M, T va MT rusumlarga bo'linadi. M rusumli yorma yarimshaffof, yumshoq bug'doydan olinadi. Yormachalar oq rangli, yarimtinuq, unli yuzali, dumalatilgan qirralarga ega. T rusumli yorma qattiq bug'doydan ishlab chiqariladi. U sariq rangli, qirralari o'tkir, shaffof yormachalardan iborat. MT rusumli yorma yumshoq va qattiq bug'doy aralashmasidan olinadi, donachalari shaffof oq yoki sariq rangga ega.

Silliqlangan bug'doy yormasi odatda qattiq bug'doydan ishlab chiqariladi. Yormani oq donli shaffof bug'doydan olish ham mumkin. Ishlab chiqarish jarayonida bug'doy doni dastlab qisman meva qobiqlari va murtakdan ajratiladi, keyin valeslarda maydalanadi, o'lchamlari bo'yicha saralanadi, qobiqlar qoldig'i va aleyron qatlamini ajratib silliqlanadi. Yorma elakdon, aspiratorlarda qipiq va undan ajratiladi va o'lchamlari bo'yicha beshta raqamga ega mahsulotga bo'linadi. Birinchi to'rt raqam (№1 va №2–yirik, №3 va №4–mayda) bilan belgilangani Poltava yormasi, beshinchisi–Artek deb nomlanadi.

Silliqlangan bug'doy yormasi bug'doy mag'zidan va ma'lum miqdorda urug' qobig'i va aleyron qatlamidan iborat. Yaxshi ishlov berilgan yorma donalari bir tekis ovalsimon yoki sharsimon shaklga ega bo'ladi. Yorma tezpisharligi, pishirilganda yaxshi hazm bo'lishi bilan ajralib turadi.

*Suli yormasi.* Sulidan maydalanmagan bug'latilgan silliqlangan yorma, yassilangan yorma, «Gerkules» suli pag'alari, gulbargga oid yorma ishlab chiqariladi.

Maydalanmagan bug'latilgan silliqlangan yorma dastlab bug'latilgan va quritilgan sulidan olinadi. U sulining butun mag'zidan iborat bo'lib, silliq yuzali, sariq yo kulrang tusli rangga ega. Yorma olish uchun donning gul po'stlog'i va tuki to'liq, murtagi qisman ajratiladi, meva va urug' po'stloqlari, aleyron qatlami to'liq qoladi.

Yassilangan suli yormasi bug'latilgan silliqlangan yormani takroran bug'latib, quritib, taram-taram novli valeslarda yassilab olinadi. Takroriy issiqlik bilan ishlov berish va mexanik ta'sir etish natijasida yormaning iste'molboplik xossalari yaxshilanadi.

«Gerkules» suli pag'alari olishda bug'latilgan silliqlangan yorma saralanadi, bug'latiladi va silliq valeslarda qalinligi 0,5 mm dan ko'p bo'lmagan pag'alar shaklida yassilanadi, keyin quritiladi. Qobiqlar hujayralari yassilash natijasida parchalanadi, kraxmal, oqsil va boshqa moddalar chuqur bug'latish ta'siriga uchraydi. Natijada pag'alar tez pishadi (20 minutdan ko'p emas), oshpazlik ishlovi berib, yaxshi hazm bo'ladigan taomlar tayyorlash mumkin. «Gerkules» pag'alarining kuldorligi 2,1% dan ko'p bo'lmasligi kerak.

Gulbargga oid pag'alar tayyorlash uchun sifatli suli mag'ziga qo'shimcha silliqlash va saralash yo'li bilan ishlov beriladi. Bundan keyin yorma yana bug'latiladi va yassilanadi. Bu jarayonlar natijasida olingan mahsulot «Gerkules» pag'alariga nisbatan yuqoriroq sifatga ega bo'ladi. Pishirish davomiyligi 10 minutdan ortmaydi, kuldorligi esa 1,9% dan ko'p emas.

Bug'latilgan silliqlangan va yassilangan suli yormalari oliy va birinchi navlarda ishlab chiqariladi. Suli pag'alari esa navlarga bo'linmaydi.

Oxirgi vaqtlarda tadqiqotchilar tomonidan suli yormasi va ulardan tayyorlangan mahsulotlarga, ularning oziqaviy va biologik qiymatini ko'zda tutib, katta e'tibor berilmoqda.

*Makkajo'xori yormasi.* Makkajo'xorining besh raqamli silliqlangan yormasi, yirik (pag'alar tayyorlash uchun) va mayda (makkajo'xori qalamchalari tayyorlash uchun) yormalari tayyorlanadi. Ularni ishlab chiqarish jarayoni boshqa yormalarni tayyorlashdan farq qiladi. Makkajo'xori doni separatorlarda tozalanadi, iliq suvda namlanadi va 2–3 soat dam berilgandan keyin maydalanadi va saralanadi. Bunda murtak va qobiqning yirik bo'laklari ajraladi, olingan yorma esa o'lchamlari bo'yicha saralanadi va yorma sovuruvchi mashinalarda tozalanadi. Silliqlash uchun maydalangan mag'izga gollenderlarda ishlov beriladi, keyin oziqa unidan tozalanadi va saralanadi.

Silliqlangan makkajo'xori yormasi meva qobiqlari va murtakdan ajratilgan yirik maydalangan va silliqlangan mag'izdan iborat. Yorma donalari dumaloq yoki ovalsimon shaklga ega bo'lishi kerak. Donning rangiga bog'liq holda silliqlangan yorma oq, och-sariq, yoki kahrabo-sariq rangga ega bo'ladi. Donalarining yirikligi bo'yicha mahsulot besh raqamli (№ 1–№ 5) yormalarga bo'linadi.

Yirik (pag'alar tayyorlash uchun) va mayda (makkajo'xori qalamchalari tayyorlash uchun) yormalarni olish uchun makkajo'xori doni 20–22% gacha namlanadi, 20–30 minut dam beriladi, keyin quritiladi va

maydalanadi, murtaklari ajratiladi, tozalanadi va o'lchamlari bo'yicha uch fraksiyaga bo'linadi.

*Po'stlog'idan ajratilgan no'xat*—dukkakli ekinlar donidan olingan yagona yorma hisoblanadi. Uning sayqallangan butun no'xat va yarim pallalardan iborat yormasi ishlab chiqariladi.

Sayqallangan no'xat yormasini ishlab chiqarish texnologiyasi quyidagi bosqichlardan iborat: aralashmalardan tozalash va mayda (diametri 5 mm dan kichik) no'xatni ajratish, namlash, bug'latish, quritish, oqlovchi mashinalarda po'stlog'idan tozalash, qipig'ini ajratish uchun sovurish va sayqallash.

Konditsion no'xatni qayta ishlashda begona aralashmalar 1%, don aralashmalari 2%, mayda no'xat 5%, oziqa no'xati 5%, ajratib olingandan keyin sayqallangan no'xatning chiqishi 73% ni tashkil qiladi.

Sayqallangan butun no'xat ajralmagan yarim pallalardan iborat bo'lib, sharsimon shaklga, silliq yuzaga ega. No'xatning rangi sariq va yashil bo'lishi mumkin. Sariq no'xatning yashil no'xatda va yoki, yashil no'xatning sariq no'xatda 7% gacha bo'lishiga ruxsat beriladi, bundan ko'p miqdorlarda bo'lganida mahsulot aralashma no'xat hisoblanadi. Yarim pallali no'xatning miqdori 5% dan ko'p bo'lmasligi kerak.

Sayqallangan yarim pallali no'xat—yarimshar shakliga ega bo'lib, yuzasi silliq, qirralari dumalatilgan. Rangi butun no'xatnikiday. Uning tarkibida butun no'xatning miqdori 5% dan oshmasligi kerak.

Sayqallangan no'xat oqsillar va ayrim almashinmaydigan aminokislotalarga boy bo'lganligi tufayli yuqori oziqaviy qiymatga ega oziq-ovqat mahsuloti hisoblanadi.

Oziq-ovqat konsentratlari ishlab chiqarish korxonalarini yormadan turli mahsulotlar tayyorlaydi. Bularga quruq nonushtalar, birinchi va ikkinchi taom konsentratlari, bolalar uchun ovqatlanish mahsulotlari va boshqalar kiradi.

#### **4-§. OMIXTA YEM TEXNOLOGIYASI**

Chorvachilikning muhim omili—mustahkam oziqa bazasini yaratishdir. Bunda omixta yemga alohida ahamiyat beriladi. Omixta yemdan foydalanish go'sht, sut, tuxum va boshqa mahsulotlarni ishlab chiqarishni oshirish, tannarxini pasaytirish imkonini beradi.

Omixta yem fizik holatiga ko'ra sochiluvchan, briketlangan, donador va galet ko'rinishidagi turlarga bo'linadi. Sochiluvchan omixta yem bir xil maydalangan mahsulotdir. Briketlangan omixta yem to'g'riburchak prizma

shakliga ega bo'lib, uzunligi 160–170 mm, kengligi 70–80 mm, balanligi 30–600 mm ni tashkil qiladi. Donador (granulali) omixta yem ma'lum diametr va balandligi uncha katta bo'lmagan silindr shaklida granula deb ataluvchi oquvchan massadan iborat. Galetlar teshikli to'rtburchak kulcha shakliga ega. Ular tarkibi va oziqaviy qiymati bo'yicha ratsionli va konsentratli omixta yemlarga bo'linadi.

Omixta yem va uning tarkibiy qismlarining oziqaviy qiymatini belgilash uchun «oziqa birligi» iborasi ishlatiladi. U namligi 13%, hajmiy massasi 450–480 g/m<sup>3</sup> bo'lgan 1 kg sulining oziqa qiymatiga ekvivalentdir.

### **Omixta yem ishlab chiqarishda qo'llaniladigan xomashyo tavsifi.**

Omixta yem ishlab chiqarish uchun turli-tuman xomashyolar qo'llaniladi. Ularga boshqoli va dukkakli ekinlar donlari, ba'zi oziqabop o'tlarning urug'lari; turli oziq-ovqat ishlab chiqarish korxonalarining chiqindilari, hayvonlardan kelib chiqadigan oziqalar, mineral oziqalar va boshqalar kiradi.

*Turli ekin donlari va urug'lar* hamda un va yorma ishlab chiqarish sanoati chiqindilari omixta yemning asosiy tashkil qiluvchi qismlari hisoblanadi. Turli omixta yem tarkibiga aralashma yoki alohida-alohida ko'rinishda 10–50% suli, 30–50% arpa, 20–35% makkajo'xori, 15–30% javdar, 20–30% bug'doy qo'shilishi mumkin.

*Kepak*–donni unga qayta ishlashning chiqindisi hisoblanadi. Kepak tarkibida, donli ekinning turiga ko'ra, taxminan 15% xom protein, 4% xom yog'; 9% selluloza; sezilarli miqdorlarda kalsiy, fosfor, natriy, almashinadigan aminokislotalar lizin, metionin + sistin mavjud. 100 kg bug'doy kepagining oziqaviylik qiymati–72, javdarniki–65, makkajo'xoriniki–89 oziqa birligiga mos keladi.

*Oziqa uni*–donni yormaga qayta ishlashda hosil bo'ladi. Bundan tashqari un tortish korxonalarida bug'doy va javdar oziqa uni ajratib olinadi. Oziqa uni tarkibiga unli endosperm, meva va urug' qobiqlari, murtak zarrachalari kiradi. Gul qobig'iga ega bo'lgan donlarni qayta ishlashda oziqa uni tarkibida ma'lum miqdorda maydalangan gul qobiqlari bo'lishi mumkin.

100 kg bug'doy unining oziqaviy qiymati–99, javdarniki–67, arpaniki–117, suliniki–104, makkajo'xoriniki–130, no'xatniki–116 oziqa birligiga mos keladi.

*Oziqaviy bug'doy murtagi* E vitaminiga boy bo'lib, nasldor hayvonlar va parrandalarning omixta yemlariga qo'shish tavsiya etiladi. 100 g

bug'doy murtagida 65 mg E vitamini mavjud. Omixta yemlarga murtak 2% miqdorda bug'doyning o'rniga qo'shiladi.

*Don chiqindilariga* un tortish, yorma tayyorlash korxonalarida va elevatorlarda hosil bo'ladigan qo'shimcha mahsulotlar kiradi. Omixta yem sanoatida tarkibida foydali doni 65% dan kam bo'lmagan donli chiqindilar ishlatiladi. Donli chiqindilarda don miqdori qanchalik ko'p bo'lsa, u shunchalik yuqori oziqaviy qiymatga ega bo'ladi. 100 kg don chiqindilarining oziqaviy qiymati 68 oziqa birligiga mos keladi.

Qishloq xo'jaligi sanoatining xomashyolarini yog'-ekstraksiya korxonalarida qayta ishlashda, omixta yem ishlab chiqarishda keng qo'llaniladigan qo'shimcha mahsulotlar olinadi.

*Kunjara va shrot.* Yog'li o'simliklarning urug'laridan yog'ni ajratib olgandan keyin hosil bo'ladigan chiqindi mahsulotlar hisoblanadi. Kunjara tozalangan, maydalangan, issiqlik va namlik bilan ishlov berilgan urug'lardan presslarda yog' siqib olingandan keyin, shrot esa yog'ni organik erituvchilar bilan ekstraksiyalab olgandan keyin hosil bo'ladi. Ekstraksiyalashdan keyin erituvchi ajratib olinadi, qolgan massa esa quritiladi. Quritilgan sochiluvchan massa shrot deb nomlanadi. Kunjarada yog'ning miqdori absolut quruq moddaga nisbatan 7% ni tashkil qiladigan bo'lsa, shrotda—2,5% dan oshmaydi.

Yog'li urug'larning kunjarasi va shroti oqsilga boy, sezilarli miqdorda yog', selluloza, almashinmaydigan aminokislotalar, mineral moddalar saqlovchi yem hisoblanadi. 100 kg kungaboqar shrotining oziqaviy qiymati 104, zig'irniki—113, yeryong'oqniki—124, chigitniki—106, makkajo'xoriniki—116 oziqa birligiga mos keladi.

*Fosfatid konsentrat.* Yog' ishlab chiqarish korxonalarida yog'dagi fosfatidlar (lesitin) eritmasi ishlab chiqarishda qo'shimcha mahsulot sifatida hosil bo'ladi. Konsentrat tarkibida hayvonlar organizmida modda almashinuvini rivojlantiradigan xolin, tokoferol (E vitamini) kabi qimmatli biologik faol moddalar mavjud. 100 kg fosfatid konsentratining oziqaviy qiymati 350 oziqa birligiga mos keladi.

*Makkajo'xori oziqasi*—makkajo'xoridan kraxmal ishlab chiqarishning qo'shimcha mahsulotidir. 100 kg yemning oziqaviy qiymati 112 oziqa birligiga mos keladi. *Tuzlangan gidrol* kraxmal-patoka sanoati korxonalarida kristallsimon glukoza ishlab chiqarishning qo'shimcha mahsuloti hisoblanadi. Gidrol tarkibida 45–50% qandlar, 9–13% osh tuzi va mineral moddalar mavjud. 100 kg tuzlangan gidrolning oziqaviy qiymati 67 oziqa birligiga mos.



Hayvon mahsulotlaridan olinadigan xomashyolarga yuqori biologik qiymatga ega bo'lgan go'sht, baliq, sutni qayta ishlashda hosil bo'ladigan qo'shimcha xomashyolar kiradi. Ular katta miqdordagi to'la qimmatli oqsillar, mineral moddalarga egaligi va yaxshi hazm bo'lishi bilan farq qiladi. Shuning uchun hayvonlarning barcha turlari va guruhlari uchun mo'ljallangan omixta yemlarga qo'shiladi.

*Go'sht-suyak uni* hayvonlarning iste'molga yaroqsiz bo'lgan etlaridan va go'sht kombinatlarida hayvonlarni so'yish vaqtida hosil bo'ladigan turli xil chiqindilaridan ishlab chiqariladi. 100 kg go'sht-suyak uni 71–90 oziqa birligiga mos keladi. *Go'sht uni* yuqori sifatli oqsilli oziqa. Hayvonlarning ichki organlari, ivigan qonlari, go'sht-konserva sanoatining chiqindilari va boshqa turdagi chiqindilardan ishlab chiqariladi. 100 kg go'sht uni 100–120 oziqa birligiga mos keladi. *Qon uni* qondan, fibrindan va suyakdan ishlab chiqariladi. U yaxshi hazm bo'ladigan proteinga ega yuqori oqsilli yem hisoblanadi. 100 kg qon uni 98 oziqa birligiga mos keladi. *Suyak uni* hayvonlarning suyaklariga ma'lum usul bilan ishlov berib olinadi. Suyak uni omixta yemlar tarkibidagi fosfor va kalsiy orasidagi nisbatni muvozanatlash uchun qo'llaniladigan mineral qo'shimcha hisoblanadi. 100 kg suyak uning oziqaviy qiymati 84 oziqa birligiga mos keladi.

*Oziqaviy yog'lar A va E vitaminlariga boy.* Parrandalar jo'jalarining omixta yemlariga qo'shilganda katta samara beradi. Yog'larni omixta yemlarga qo'shish ularning mazasini yaxshilaydi, yem tarkibida mavjud bo'lgan vitaminlarni turg'unlashishiga yordam beradi. 100 kg yog'larning oziqaviy qiymati 350 oziqa birligiga to'g'ri keladi.

*Baliq uni* baliqni qayta ishlash sanoatining chiqindilaridan ishlab chiqariladi. U mikroelementlarga, vitaminlarga, asosan, B<sub>12</sub> vitaminiga boy. Sifatiga qarab 100 kg baliq uning oziqaviy qiymati 88–150 oziqa birligiga mos keladi.

Omixta yem tarkibiga mineral moddalardan osh tuzi, bo'r, oziqaviy fosfatlar, molluskalarning chig'anoqlaridan tayyorlangan un, travertin uni, ohak va boshqalar qo'shiladi.

Antibiotiklar chorva mollarining o'sishini rivojlantirish xossasiga ega. Omixta yemlarga antibiotiklar toza holda emas, balki preparatlar ko'rinishida, davolash maqsadida qo'shiladi.

*Karbamid.* Kimyo sanoatida havo azotini ammiakda vodorod bilan bog'lab karbamid ishlab chiqarish texnologiyasi o'zlashtirilgan. Karbamid–(NH<sub>2</sub>)<sub>2</sub>CO<sub>4</sub> hidsiz, suvda yaxshi eriydigan sho'rtak-achchiq ta'mli oq kristallsimon modda bo'lib, tarkibida 46–46,3% azot mavjud.

Kristall va granula shaklida ishlab chiqariladi. Granula shaklida karbamid kam yopishib qoladi. Karbamid azotining hayvon organizmida proteinga aylanishi, hayvonlarning ovqat hazm qilish traktida mavjud bo'lgan, ayniqsa kavsh qaytaruvchi hayvonlarning oshqozonidagi mikroorganizmlar hayot faoliyati natijasida sodir bo'ladi.

Hayvonlar ratsionidagi oziqaviy protein tanqisligini ko'p hollarda karbamid bilan qoplash mumkin. Bunday almashtirish, ratsionda faqat protein tanqis, ammo oson hazm bo'ladigan uglevodlar, vitaminlar va mineral moddalar yetarli miqdorda mavjudligida mumkin bo'ladi. Tajribalarning ko'rsatishicha 1 kg karbamid 2,6 kg hazm bo'ladigan proteinga ekvivalent ekan. Karbamiddan foydalanilganda mahsulot ishlab chiqarishga sarflanadigan yem sarfi 10–15% ga kamayadi.

**Omixta yem retseptlari.** Omixta yem komponentlari nomi va ularning foizlarda ifodalangan nisbatlari retsept ko'rinishida rasmiylashtiriladi. Retseptlar hayvon turi, yoshi va yo'naltirilgan maqsadiga qarab tuziladi. Har bir retseptda hayvon turiga bog'liq raqam berilgan. Hayvon, parranda va baliq turlari uchun ma'lum o'nlik ajratilgan: tovuq uchun 1 dan 9 gacha, kurka uchun 10 dan 19 gacha, o'rdak uchun 20 dan 29 gacha, cho'chqa uchun 30 dan 39 gacha, yirik shoxli hayvonlar uchun 40 dan 49 gacha, qo'ylar uchun 50 dan 59 gacha va hokazo. O'rnatilgan o'nlik retseptda hayvon, parranda, baliqlar guruhi bo'yicha tartib raqami beriladi. Masalan, 1–tuxum beradigan tovuqlar, 2–10 dan 30 kungacha yoshdagi jo'jalar, 3–31 kundan 60 kungacha va undan katta bo'lgan tovuqlar uchun.

Retsept ikki raqam bilan belgilanadi. Undan birinchisi–hayvon turi va guruhi, ikkinchisi–retseptning tartib raqami. Ikki qiymat ham yonmayon defis orqali qo'yiladi. Omixta yem turi bosh harflar bilan belgilanadi: PK–to'liq ratsionli, K–omixta yem konsentrati.

**Omixta yem ishlab chiqarish texnologik jarayoni** xomashyoni qabul qilish, joylashtirish, saqlash va ishlab chiqarishga uzatish; xomashyoni tozalash; ayrim omixta yem turlari uchun donni oqlash; komponentlarni maydalash; komponentlarni dozalash va aralashtirish; granulalash; omixta yemni uzatish kabi bosqichlardan iborat.

*Xomashyoni qabul qilish.* Omixta yem keng assortimentini ishlab chiqarish va korxonaning uzluksiz ishlashini ta'minlash maqsadida xomashyoning barcha turlari bo'yicha ma'lum zaxirasini yaratish va uni doimiy tarzda to'ldirib turish talab qilinadi. Buning uchun zamonaviy omixta yem ishlab chiqarish korxonalarida temiryo'l va avtomobil transporti yo'llari, xomashyoni qabul qilishga mo'ljallangan mexanizatsiyalashtirilgan omborlar mavjudligi ko'zda tutilgan.

*Xomashyoni joylashtirish*—xomashyo sifatini e'tiborga olgan holda omborlar sig'imlaridan oqilona foydalanish, saqlash vaqtida xomashyoni minimal darajada tashish kabi tadbirlardan iborat.

*Xomashyoni saqlash* jarayonida uning sifatiga salbiy ta'sir etuvchi omillarni bartaraf qilish uchun barcha tadbirlar amalga oshirilishi lozim. Xomashyo saqlashga mo'ljallangan omborlar texnik va sanitariya talablariga javob berishi kerak, ya'ni tomi sozlangan, devorlari toshli yoki g'ishtli, temir-betonli va quruq, suvalgan, oqar suvlardan yaxshi izolatsiyalangan bo'lishi talab qilinadi.

Xomashyo sifati va xossalriga ko'ra omborlarda muvofiq havo harorati va nisbiy namlikni ta'minlab turish, xonalarni shamollatish kabi tadbirlarni amalga oshirish zarur.

Xomashyoni qabul qilish va joylashtirish bilan bog'liq barcha jarayonlar temiryo'l vagonlari va avtomobillardan tezkorlik bilan bo'shatib olishni ta'minlashi kerak. Bu maqsadlar uchun quvvati yuk aylanishi bilan aniqlanadigan mexanizatsiyalashgan qurilmalardan foydalaniladi.

Zaruriyat bo'yicha omborda saqlanadigan xomashyo qayta ishlashga beriladi. Buning uchun, asosan, zanjirli konveyerdan foydalaniladi.

*Xomashyoni tozalash.* Omixta yem ishlab chiqarishda don massasini o'lchamlari va aerodinamik xossalari bilan farq qiluvchi begona aralashmalardan tozalash uchun havo g'alvirli separatorlar qo'llaniladi. Don massasi bu mashinalarda aralashmalarining kattalıkları (qalinligi va yirikligi) bo'yicha ajratuvchi qiya joylashgan g'alvirlarda ketma-ket elash bilan tozalanib, havo oqimidan aspiratsion kanallar orqali don qatlami ikki marta (mashinaga tushishda va undan chiqishda) o'tkaziladi, havo oqimi o'zi bilan yengil aralashmalarni olib ketadi. G'alvirlarda don dag'al aralashmalardan (tosh, ip, qirindi va boshqalar), mayda aralashmalardan (chang, qum, oqishoq, ifloslantiruvchi aralashmalar va boshqalardan) elash yo'li bilan tozalanadi.

*Po'stloqli ekinlarning po'stini ajratish (oqlash).* Omixta yem ishlab chiqarishda po'stloqli ekinlar orasida suli va arpadan keng foydalaniladi. Ular yuqori oziqaviy qiymatga ega, ammo po'stining katta qismini selluloza tashkil qiladi. Jo'ja va cho'chqa bolalari organizmi sellulozani qiyin hazm qilishini nazarda tutib, po'stloqli ekinlarning po'sti ajratiladi. Buning uchun dastlab yirikligi bo'yicha saralangandan keyin, don qobiq ajratuvchi (masalan, ZShN rusumli va boshqalar) mashinalarda ishlov beriladi, keyin qobiq aspiratsiyalash yo'li bilan ajratiladi.

*Xomashyoni maydalash.* Omixta yem ishlab chiqarishda qo'llaniladigan xomashyoning ko'p turlari don, granula, bo'laklar shakliga ega.

Ularni maydalash talab qilinadi. Bir jinsli, mahsulotga xos o'lchamlarga ega aralashmani, komponentlarni maydalamasdan olib bo'lmaydi. Maydalangan komponentlarni yaxshi aralashtirish mumkin, bundan tashqari maylangan yem yaxshi hazm bo'ladi.

Xomashyoni maydalash uchun to'qmoqli, tishli maydalovchi mashinalar, valesli dastgoh qo'llaniladi. Bulardan to'qmoqli maydalovchi mashinalar universalligi bilan farqlanadi va keng qo'llaniladi. Maydalangandan keyin xomashyo elaklardan o'tkaziladi va talab qilinadigan o'lchamlarga ega mahsulot ajratib olinadi.

*Komponentlarni dozalash.* Dozalash—bu retseptda o'rnatilgan yem komponentlarining porsiyalarini massasi yoki hajmi bo'yicha o'lchab berishdir. Tayyorlangan (tozalangan va maydalangan) komponentlar maxsus dozalovchi qurilmalar—dozatorlarga uzatiladi. Ishlash prinsipiga ko'ra dozalashning massasi yoki hajmi bo'yicha o'lchab berish usullari mavjud. Hajmiy dozalash komponentlarni uzluksiz o'lchashni ta'minlaydi, massasi bo'yicha dozalashda dozatorning konstruksiyasiga ko'ra komponentlar davriy yoki uzluksiz tarzda o'lchab beriladi.

Har bir komponent miqdori chegaraviy og'ishining me'yori qabul qilingan:

Komponent miqdori, %	Komponent miqdorining og'ishi, % (ko'p emas)
30 dan ortiq	$\pm 1,5$
11–30	$\pm 1,0$
3–10	$\pm 0,5$
3 dan kam	$\pm 0,1$

Alohida mikrodozatorlarda mikroqo'shimchalar va ularning aralashmalarini dozalashda komponent miqdorining  $\pm 3\%$  og'ishiga ruxsat beriladi.

*Omixta yem komponentlarini aralashtirish*—bu ishlab chiqarish jarayonining tugallovchi bosqichidir. Dozalash bilan bir qatorda komponentlarni aralashtirish—asosiy texnologik jarayonlardan biridir. Aynan shu ikki jarayon ko'pincha omixta yem sifatini belgilaydi.

Omixta yem retseptida ko'rsatilgan barcha moddalar o'rnatilgan miqdorlarda mavjud bo'lishi kerak. Binobarin, dozalangan komponentlar yaxshi aralashtirilgan, ya'ni omixta yem bir jinsli oquvchan massadan iborat bo'lishi kerak. Omixta yemning bir jinsliligi uning butun hajmi bo'yicha bir xil oziqaviylikka ega bo'lishi bilan ifodalanadi. Aralashtirish jarayoni hozirgi vaqtda alohida e'tiborni talab qilmoqda, chunki omixta

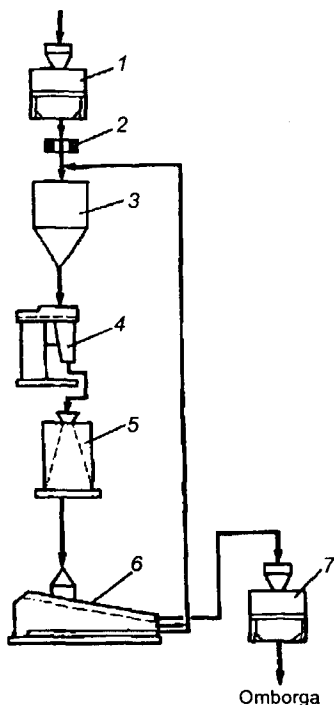
yemga kam miqdorda turli mikroqo'shimchalar kiritila boshlanganligi tufayli, aralashmalarning yuqori darajada bir jinsliliigi talab qilinadi.

Aralashtirish samaradorligi bir tomondan komponentlarning fizik xossalriga (namlik, zichlik, granulimetrik) bog'liq bo'lsa, ikkinchi tomondan aralashtirgich konstruksiyasiga, aralashtirish vaqtiga aralashtirgichni to'ldirish darajasiga va boshqalarga bog'liq bo'ladi.

Komponentlarni aralashtirish davriy (porsion) va uzluksiz ishlaydigan aralashtirgichlarda amalga oshiriladi. Uzlukli ishlaydigan aralashtirgichlarga avval komponentlarning o'lchangan dozalari bir vaqtda beriladi, keyin aralashtirish amalga oshiriladi, bundan so'ng araltirgich bo'shatiladi. Uzluksiz ishlaydigan aralashtirgichlarda komponentlar dozasi uzluksiz oqimda beriladi, aralashtiriladi va ishchi mexanizmlar bilan chiqaruvchi quvur tomon yo'naltiriladi.

**Omixta yemni granulashtirish.** Sochiluvchan omixta yemni tashish, saqlash va undan foydalanishda o'z-o'zidan joylashuvi, changlanib ketishi va jiplashuvi kuzatiladi. Omixta yem va xomashyo resurslarini tejash hamda ulardan ratsional foydalanish vositalaridan biri bo'lib, omixta yemni granula ko'rinishida ishlab chiqarish hisoblanadi. Granulashtirish chorvachilikni mexanizatsiyalash, parrandachilikda mehnat sharoitini yaxshilash, omixta yemni yuklash, saqlash va tashish sharoitlarini yaxshilash, shuningdek, komponentlarda oziqa moddalarning to'liq saqlanishini ta'minlaydi. Granula so'zi lotincha *granulum* so'zidan olingan bo'lib, «donacha» ma'nosini anglatadi. Granulashtirish dastlabki sochiluvchan omixta yemni presslash prinsipiga asoslanadi. Granulashtirilgan omixta yem ishlab chiqarish texnologik sxemasi 1.8-rasmda tasvirlangan.

Sochiluvchan omixta yem avtomatik tarozi 1 da o'lchanadi va magnit ushlagich nazoratidan o'tgandan keyin bunker 3 ga tushadi. Tayyorlangan yem bunker 3 dan bir tekisda press-granulator 4 ga



1.8-rasm. Granulashtirilgan omixta yem ishlab chiqarishning texnologik sxemasi.

tushadi. Uning ta'minlagichi omixta yemning aralashtirgichga tushishini ta'minlaydi. Aralashtirgichga bug' va biriktiruvchi suyuq komponentlar (melassa, yog') beriladi. Undan tayyorlangan sochiluvchan omixta yem granulatorning presslovchi qismiga yo'naltiriladi, bunda, sochiluvchan omixta yem granula shakliga aylantiriladi. Press-granulatordan keyin granularlar jaluzli kolonka 5 da sovitiladi. Kolonkadan chiqqan granularlar harorati atrof-muhitnikiga ko'ra 10°C dan ortiq bo'lmasligi kerak. Sovitilgandan keyin granularlar unli zarrachalarni ajratish uchun elovchi mashina 6 ga tushadi. Odatda, bu maqsad uchun separatorlar qo'llaniladi. Ularda teshikchalarining diametri 2,0–2,5 mm li g'alvirlar yoki 1,6–2 raqamli to'rlar o'rnatilgan bo'lib, bu yerda ushoq va unli zarrachalar ajraladi. Granularlar tarozi 7 da o'lchanadi va tayyor mahsulot omboriga yo'naladi.

**Omixta yemni uzatish.** Korxonalarda ishlab chiqarilgan omixta yem iste'molchilar buyurtmasini bajarish maqsadida ma'lum vaqt davomida saqlanadi. Tayyor mahsulotni saqlash uchun har bir korxonada kamida besh kunlik omixta yem zaxirasini saqlash mumkin bo'lgan omborlar mavjud. Omborlar qoshida omixta yemni uzatish qurilmalari bo'ladi. Omixta yem vagonlarga ularning tomidagi tuynuk orqali yuklanadi. Maxsuslashtirilgan avtomobillarda omixta yemni tashish eng qulay usul hisoblanadi.

**Tayanch iboralar.** *Don ekinlari, bug'doy, javdar, tritikale, sholi, arpa, suli, makkajo'xori, yorma, un, un tortish, omixta yem, granulalash.*

## NAZORAT SAVOLLARI

1. Don ekinlarining qanday o'ziga xos xususiyatlarini bilasiz?
2. Bug'doyning qanday turlari mavjud, ulardan qaysi maqsadlar uchun foydalaniladi?
3. Javdar doni va tritikaedan qaysi maqsadlar uchun foydalaniladi?
4. Qaysi ekinlardan yormalar tayyorlanadi?
5. Un tortishning qaysi usullari mavjud?
6. Un sifati qaysi ko'rsatkichlari bo'yicha aniqlanadi?
7. Yorma ishlab chiqarish texnologik sxemasi qaysi bosqichlardan iborat?
8. Yorma sifatiga qanday talablar qo'yiladi?
9. Omixta yem ishlab chiqarish qaysi bosqichlardan iborat?
10. Omixta yemni granulalashning ahamiyati nimada?

### Test namunalari

- 1. Qaysi javobda boshoqli ekinlarga tegishli donlar sanab o'tilgan?**  
A. Bug'doy, javdar, no'xat, suli.                      B. Arpa, suli, grechixa, sholi.  
C. Bug'doy, javdar, arpa, suli.                      D. Bug'doy, loviya, javdar, arpa.
- 2. Shakli va uzunligi bilan dondan farq qiladigan aralashmalar qaysi uskunalarda ajratiladi?**  
A. Separatorlarda.                                      B. Triyerlarda.  
C. Elovchi mashinalarda.                              D. Metall ushlagichlarda.
- 3. Un tortishning qanday usullari mavjud?**  
A. Bir martalik va takroriy.                              B. Oddiy va takroriy.  
C. Oddiy va murakkab.                              D. Bir martalik va oddiy.
- 4. Qaysi yorma faqat meva po'stlog'idan ajratish yo'li bilan olinadi?**  
A. Silliqlangan so'k.                                      B. Grechixa yormasi.  
C. Sayqallangan guruch.                              D. Silliqlangan bug'doy yormasi.
- 5. Omixta yem ishlab chiqarishning qaysi bosqichi uning oziqaviylik qiymatini belgilaydi?**  
A. Xomashyoni tozalash.                              B. Xomashyoni maydalash.  
C. Omixta yemni granulashtirish.                              D. Komponentlarni aralashtirish.

### Mustaqil ish mavzulari

1. Bug'doyning turlari, ularning xossalari va qo'llanilishi.
2. Un tortish usulining murakkab bosqichlari.
3. Uning assortimenti va sifat ko'rsatkichlari.
4. Bug'doy va javdar unlarining tavsifi va sifat ko'rsatkichlari.
5. Yorma ishlab chiqarish uchun qo'llaniladigan xomashyolarning tavsifi.
6. Yorma ishlab chiqarish texnologik sxemasining alohida bosqichlari.
7. Yorma assortimentining tavsifi.
8. Yormaning sifat ko'rsatkichlari.
9. Omixta yem ishlab chiqarishda qo'llaniladigan xomashyolar.
10. Omixta yemning turlari.

### 1-tajriba ishi

**Mavzu.** Un va yorma assortimentini o'rganish hamda sifatini aniqlash.

**Maqsad.** Un va yorma navlari, turlari bilan tanishish, ularning sifatini aniqlash bo'yicha ko'nikmalarga ega bo'lish.

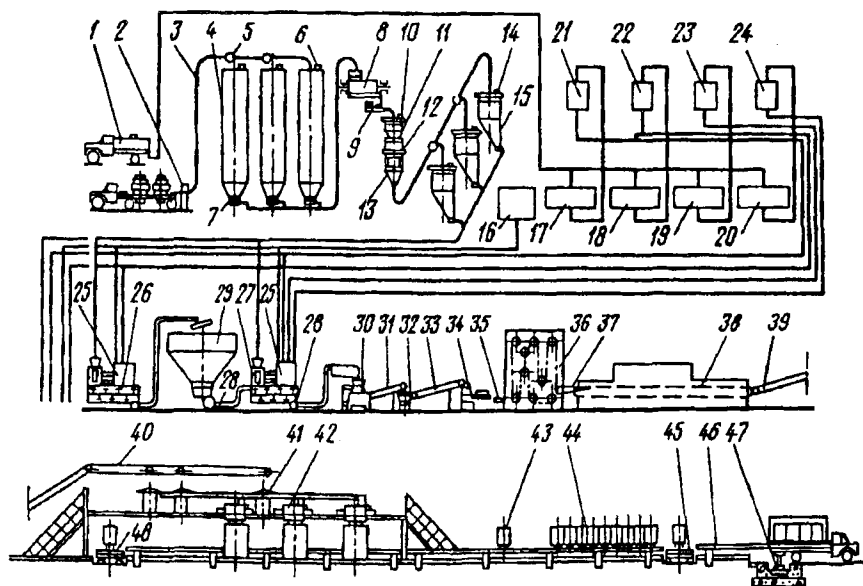
**Mazmuni.** Standartlar, ma'lumotnomalar, uslubiy ko'rsatmalardan foydalanib un va yorma assortimentini o'rganish, laboratoriya asbob va uskunalari qo'llab, un va yorma sifat ko'rsatkichlarini aniqlash va xulosa chiqarish.

## II bob. NON MAHSULOTLARI TEXNOLOGIYASI

Non mahsulotlari ishlab chiqarish jarayoni quyidagi bosqichlardan iborat: xomashyoni qabul qilish va saqlash; xomashyoni ishlab chiqarishga tayyorlash; xamir tayyorlash; xamirni bo'laklash; pishirish, pishirilgan mahsulotlarni saqlash va savdo tarmog'iga uzatish.

Bu bosqichlarning har biri o'z navbatida, ketma-ket bajariluvchi alohida ishlab chiqarish jarayonlaridan iborat.

Misol tariqasida birinchi navli bug'doy uni, suv, presslangan achitqi va tuzdan baton tayyorlash texnologik sxemasi bilan tanishamiz (2.1-rasm).



2.1-rasm. Zamonaviy novvoylik korxonasida non mahsulotlari ishlab chiqarish texnologik sxemasi.



Suv suv-o'ldagich baklar 16 da, qo'shimcha xomashyo esa yig'ichlar 17–20 da eritma holida tayyorlanadi. Xamir qorish uchun xamir tayyorlash agregati 29 ning xamir qorish mashinasi 26 ga dozator 25 orqali un, doimiy sathli baklar 21–24 dan dozator 27 orqali qo'shimcha xomashyo eritmalari keltiriladi. Bijg'igan xamir ta'minlagich 28 yordamida bo'laklagich 30 ga keltiriladi, bu yerda ma'lum massadagi bo'laklarga bo'lingach, transportyorlar 31, 32 xamirni dumalatuvchi 33 ga, keyin esa toblash mashinasi 34 ga olib keladi. Joylagich-manipulator 35 xamir mahsulotlarini tindirish shkafi 36 ning belanchaklariga joylashtiradi. Tindirilgan xamir mahsulotlari transportyor 37 bilan tunnelsimon pechning tagdoniga keltiriladi. Pishgan non transportyor 39 bilan taqsimlagich-transportyor 40 yoki aravacha 48 ga yo'llanadi.

Yo'naltiruvchi qurilmalar 41 bilan non, taxlash agregatlari 42 ga, keyin esa konteynerlar 43 ning lotoklariga keltiriladi. Komplektlovchi aravacha 45 savdo tarmoqlari buyurtmalarini navlarga ajratish uchun xizmat qiladi. Yuklangan konteynerlar to'plagichlar 44 da yig'iladi, bu yerdan ular konteyner-yuklovchi 46 bilan ekspeditsiya rampalarining yuklash joylariga to'qnashuvchi mexanizm bilan mahkamlanadigan avtonontashigichlarga yuklanadi.

## **1-§. UNNI SAQLASH VA ISHLAB CHIQARISHGA TAYYORLASH**

Non mahsulotlari ishlab chiqarishda un asosiy xomashyo hisoblanadi. Tegirmondan olib kelingan un, uning zaxirasini (novvoylik korxonalarida yetti sutkalik zaxira) ta'minlovchi alohida omborxonalarda saqlanadi. Bunday zaxira o'z vaqtida unning sifatini tekshirib, ishlab chiqarishga tayyorlash imkonini beradi. Qulay sharoitlarda saqlangan unning xususiyatlari yaxshilanadi.

Novvoylik korxonalarida un alohida partiyalarda (turkumlarda) olib kelinadi. Partiya–bu bir vaqtda tayyorlangan, bir hujjat va sifat guvohnomasi bilan keltirilgan bir turdagi va navdagi un miqdoridir. Tegirmonning laboratoriyasida rasmiylashtirilgan sifat guvohnomasida (sertifikatida) unning turi va navi, rangi, ta'mi, hidi, kuldorligi, kleykovinasining miqdori va sifati, metall aralashmalarining miqdori, namligi va boshqalar ko'rsatiladi. Un partiyasining sifat guvohnomasi korxonaning laboratoriyasiga topshiriladi va bu yerda unning ayrim sifat ko'rsatkichlari nazorat uchun tekshiriladi. Korxonalarining ko'pchiligida hozir un qopsiz usulda avtosisternalarda keltiriladi va unni qopsiz saqlash omborlarining bunkerlariga (siloslariga) joylanadi. Unni qopsiz saqlash yo'lga qo'yilma-

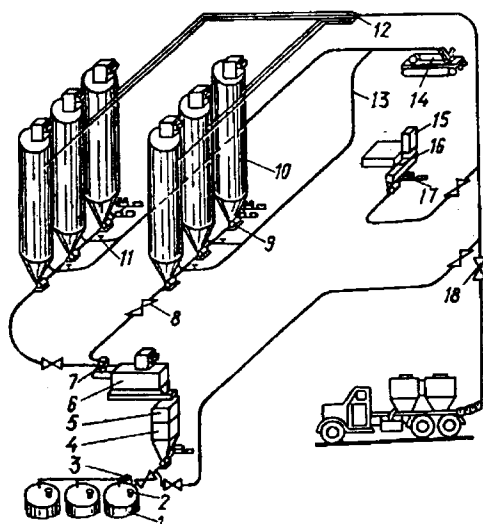
gan korxonalarda, un mato yoki polimer materiallardan tikilgan toza quruq qoplarda tashiladi va saqlanadi. Un qopsiz usulda ochiq yoki yopiq turdagi omborxonalarda saqlanadi. Yopiq turdagi omborxonalar alohida binolarda yoki korxonaning ishlab chiqarish binosining ichida joylashgan bo'lishi mumkin. Hozirgi vaqtda unni bunkerlari (siloslari) bevosita korxonada maydonida joylashgan ochiq turdagi omborxonalarda saqlash usuli keng tarqalgan (2.2-rasm).

Bunday omborxonada odatdagi qurilish binosiga ega emas. Un omborxonalariga ikki sisternali un tashuvchi avtomashinalarda olib kelinadi. Sisternalarning umumiy sig'imi  $14,5 \text{ m}^3$  ni, unning massasi esa 8 tonnani tashkil qiladi. Sisternalardan un avtomatik ravishda bo'shatiladi. Buning uchun sisternaning pastki qismida joylashgan quvurchaga kompressordan  $150 \text{ kPa}$  bosimga ega siqilgan havo beriladi. Quvurlar orqali un-havo aralashmasi kerakli bunkerga yuboriladi. Har bir unning navi uchun alohida (iloji bo'lganda ikkita) bunker o'rnatiladi. Bunkerga tushgan aralashmadan ajralgan havo matoli filtr orqali tashqariga chiqariladi. Un esa bunkerga tushadi.

Un katta idishlarda saqlanganda zichlashadi, idishni bo'shatishga to's-qinlik qiluvchi to'plamlar hosil qiladi.

Uning bo'shatilishini tezlashtirish uchun silosning tubi siqilgan havo yordamida aeratsiyalanadi.

Unni, ayniqsa, yangi tortilgan unni saqlash davomida, uning sifatini o'zgartiruvchi jarayonlar sodir bo'ladi. Yangi tortil-



2.2-rasm. Unni qopsiz usulda ochiq turdagi omborxonada saqlash sxemasi.

1-ishlab chiqarish silosi; 2-havo filtri; 3-un o'tkazgich kaliti; 4-oraliq sig'im; 5-DM-100-2 avtomatik tarozi; 6-elaklovchi mashina; 7-matoli filtr; 8-jo'mrak; 9-rotorli ta'minlagich; 10-bunker; 11-jo'mrak; 12-olti yo'li kaliti; 13-bunkerlarni aeratsiyalash quvuri; 14-kompressor; 15-unni qoplarda qabul qilish moslamasi; 16-shnek; 17-havo purkagich; 18-jo'mrak.

gan unni muvofiq sharoitlarda saqlash natijasida uning xususiyatlari yaxshilanadi; bu hodisaga *unning yetilishi* deyiladi. Yomon sharoitlarda saqlangan unda kechadigan jarayonlar, un sifatining yomonlashishiga, ba'zida buzilishiga olib keladi.

Javdar uni bug'doy unidan farq qilib, qisqa muddat (15–30 kun) saqlashni talab qiladi.

Unni ishlab chiqarishga tayyorlash alohida un turkumlarini aralashtirish, elash va metall aralashmalardan tozalashdan iborat.

Kuchsiz unni kuchli un bilan, ochiq ranglisini to'qroq ranglisi bilan, avtolitik faolligi yuqori bo'lgan unni fermentlari faolligi past bo'lgan un bilan aralashtiriladi. Un begona aralashmalardan tozalash uchun elanadi. Bundan tashqari un elanganda g'ovaklashadi, isiydi va havo bilan to'yinadi. Unni elash uchun uzluksiz ishlaydigan elaklar–buratlardan foydalaniladi. Metall aralashmalardan un magnit to'siqlar yordamida tozalanadi.

## **2-§. BOSHQA XOMASHYOLARNI SAQLASH VA ISHLAB CHIQRISHGA TAYYORLASH**

Boshqa xomashyolarga, asosan, achitqilar, osh tuzi va suv, qo'shimchalardan esa shakar, yog', sut, tuxum va shu kabilar kiradi.

**Achitqilarni saqlash va tayyorlash.** Novvoylikda suyuq, presslangan va quritilgan achitqilardan foydalaniladi. Presslangan novvoylik achitqisi texnik jihatdan toza bo'lgan zamburug'lar–saxaromitsetlardan iborat. Uning namligi 75% dan, ko'tarish kuchi esa 70 min. dan oshmasligi kerak. Presslangan achitqining kislotaliligiga va saqlashga chidamliligiga talablar qo'yiladi.

Presslangan achitqini keltirish va saqlash, suyuq achitqini tayyorlash mumkin bo'lmagan hollarda novvoylikda quritilgan achitqilardan foydalaniladi.

Suyuq achitqilar bevosita novvoylik korxonalarining o'zida tayyorlanadi. Ularni tayyorlashni xamir tayyorlashning birinchi bosqichi deb qabul qilish ham mumkin.

Presslangan achitqini 0–4°C haroratda saqlash tavsiya qilinadi. Bunday sharoitlarda uning kafolatli saqlash muddati–12 sutka. Presslangan achitqilarni yarimtayyor mahsulotlar qorishga tayyorlashdan oldin, 1 qism achitqiga 2–4 qism 29–32°C haroratdagi suv qo'shib eritiladi. Harorati 40°C dan yuqori bo'lgan suv, achitqilarning sifatini buzadi. Muzlagan achitqilarni 8°C dan yuqori bo'lmagan haroratda sekin-asta eritish kerak.

Qurilgan achitqilar ishlatishdan oldin iliq suvda bir tekis aralashma hosil bo'lgunicha ivitiladi.

Presslangan va quritilgan achitqilarni faollashtirish ko'pgina novvoylik korxonalarida amalga oshiriladi. Faollashtirishning mohiyati shundan iboratki, bunda achitqilar un, suv, solod yoki shakardan, ba'zi hollarda boshqa aralashmalardan iborat suyuq oziqa muhitida eritib, 30–90 minut saqlanadi. Achitqilarning ko'tarish kuchining yaxshilanishi, ularning xamir tayyorlashdagi sarfini (10–20%) kamaytirish yoki yarimtayyor mahsulotlarning bijg'ish vaqtini qisqartirish imkonini beradi.

**Osh tuzi va shakarni saqlash va tayyorlash.** Kichik korxonalarda tuz alohida xonalarda uyum holida saqlanadi. Gigroskopikligini hisobga olib, tuzni boshqa mahsulotlar bilan birga saqlash mumkin emas.

Tuz xamirga 23–26% konsentratsiyadagi eritma holida solinadi. Eritma tuz eritgichlarda tayyorlanadi, filtrlanadi va to'yingan holda ishlab chiqarish yig'gichlariga uzatiladi. Tuz konsentratsiyasini areometr yordamida eritmaning zichligini o'lchash yo'li bilan davriy ravishda aniqlab boriladi. Odatda 25% konsentratsiyadagi (nisbiy zichligi 1,188) yoki 26% konsentratsiyadagi (nisbiy zichligi 1,196) eritma tayyorlanadi.

Qoplarda keltirilgan shakar toza, quruq va havosining nisbiy namligi 70% bo'lgan xonalarda saqlanadi. Shakar solingan xaltalar yog'och taxtalarning ustiga taxlangan holda saqlanadi.

Agar shakar quruq holda ishlatiladigan bo'lsa, u avvalo teshiklari 3 mm bo'lgan elak yordamida elanadi va magnitli to'siqlardan o'tkaziladi. Shakar xamirga 51–62% konsentratsiyali, nisbiy zichligi 1,23–1,30 ga teng bo'lgan, eritma holida ishlatiladi. Eritma aralashtirish va filtrlash moslamasiga ega bo'lgan idishlarda tayyorlanadi. Idishlardan esa eritma yig'ish idishlariga so'rib olinadi. Eritmaning harorati 32–35°C bo'ladi.

**Yog'larni saqlash va tayyorlash.** Muzlatilgan yog'ni 12 oygacha saqlash mumkin. Qattiq holatdagi margarinni 4–10°C haroratda 45 sutka, 0–4°C da 60 sutka, 0°C dan past haroratda 75 sutka saqlash mumkin. Qandolatchilik va novvoylik yog'larini harorat va tarkibidagi antioksidantlar miqdoriga qarab 1–9 oy mobaynida saqlash mumkin. O'simlik moylarini qorong'i, salqin xonalarda, yopiq idishlarda 4–6°C haroratda saqlash lozim.

Qattiq yog'larni tayyorlashda ular idishidan bo'shatiladi, ko'zdan kechirilib, yuzasi iflosliklardan tozalanadi, ichki holati tekshiriladi.

Eritilgan margarinning harorati 40–45°C dan yuqori bo'lmasligi kerak, aks holda margarin yog' bilan suvga ajralishi mumkin. Bu esa yog'ning xamirda bir tekisda tarqalmasligiga sabab bo'ladi.

**Tuxum mahsulotlarini saqlash va tayyorlash.** Tuxum yog'och va qog'oz qutilarda,  $-2$  dan  $+2$  °C gacha bo'lgan haroratda saqlanadi. Metall bankalarga qadoqlangan melanj  $-6$  dan  $-8$  °C gacha bo'lgan haroratda 6 oygacha saqlanadi. Bochkalar, qutilar yoki bankalarga qadoqlangan tuxum kukuni  $-2$  dan  $-10$  °C gacha bo'lgan haroratda 6–12 oygacha saqlanishi mumkin.

Idishidan bo'shatilgan tuxumga, alohida xonalarda soda eritmasi, xlor ohagi va oqar suv bilan ishlov beriladi. Tozalangan tuxumlar alohida idishlarda 3–5 donadan chaqib ko'rib, sifati tekshiriladi.

Bankalardagi melanj ishlatilishidan oldin 2–3 soat mobaynida eritiladi, bankalarni ochgandan so'ng melanj tirqishlari 3 mm bo'lgan elakdan o'tkaziladi va 3–4 soat ichida ishlatiladi.

Tuxum kukuni elanib, massasiga ko'ra 3–4 marotaba ko'p miqdorda va harorati 45 °C dan yuqori bo'lmagan suvda eritilib, tirqishlari 2 mm li elakdan o'tkaziladi.

**Sut mahsulotlarini saqlash va tayyorlash.** Sut, qaymoq, smetana 0 dan 8 °C gacha haroratda saqlanadi. Sut ishlatishdan oldin tirqishi 2 mm li elakdan o'tkaziladi. Quruq sut 28–30 °C haroratdagi suvda tabiiy sutdagi namlikkacha (100 g quruq sutga 700–800 sm<sup>3</sup> suv) eritiladi.

### 3-§. BUG'DOY UNIDAN XAMIR TAYYORLASH

Xamir tayyorlash non ishlab chiqarish texnologik jarayonining asosiy bosqichlaridan biri hisoblanadi. Tayyor xamirning holati va xossalari bundan keyingi shakl berish, tindirish va pishirish jarayonlarida uning holatiga sezilarli darajada ta'sir etib, shundan kelib chiqib, tayyor nonning sifatini ham belgilaydi.

Bug'doy xamiri un, suv, tuz, achitqi, shakar, yog' va boshqa xil xomashyolardan tayyorlanadi. Ma'lum navdagi non mahsulotini ishlab chiqarish uchun qo'llaniladigan alohida xomashyo nisbatlarining yig'indisi *retseptura* deyiladi.

Non mahsulotlarining retsepturalarida suv, tuz, achitqi va qo'shimcha mahsulotlarning miqdorini 100 kg unga nisbatan kilogrammlarda ifodalash qabul qilingan.

Non mahsulotlari asosiy navlarining retsepturasida alohida xomashyoning quyidagi taxminiy nisbati ko'zda tutilgan (*kg*): un–100; suv–50–70; presslangan achitqilar–0,5–2,5; tuz–1,3–2,5; shakar–0–20; yog'–0,5–13. Bir qator non mahsulotlari navlarining retsepturalarida qo'shimcha xomashyoning (tuxum, mayiz, sut, sut zardobi, yog'sizlan-

tirilgan quruq sut, ziravorlar, vanilin kabi) boshqa turlari ham ko'rsatilgan bo'ladi. Bundan kelib chiqadiki, non mahsulotlarining turli xillari va navlarining xamirida xomashyoning miqdori va nisbati har xil bo'lishi mumkin. Un, suv, tuz va achitqi barcha bug'doy noni navlarining xamiri tarkibiga kirganligi uchun, *asosiy novvoylik xomashyo* guruhini tashkil etadi.

Bug'doy xamiri davriy (porsion) va uzluksiz usullarda tayyorlanadi.

Bug'doy xamiri tayyorlashning ikkita asosiy–*oparali* va *oparasiz* usullari mavjud.

*Oparali usulda* xamir ikki bosqichda tayyorlanadi: birinchi bosqich–opara tayyorlash va ikkinchi bosqich–xamir tayyorlash.

Oparani tayyorlashda, odatda, xamir tayyorlash uchun mo'ljallangan un miqdorining taxminan yarmi, suvning uchdan ikki qismi va achitqining hammasi ishlatiladi. Konsistensiyasiga ko'ra, odatda, opara xamirga qaraganda suyuqroq bo'ladi. Oparaning boshlang'ich harorati 28–30°C ni tashkil qiladi. Oparaning bijg'ishi 3 soatdan 4,5 soatgacha davom etadi. Tayyor bo'lgan oparada xamir qoriladi. Xamir qorishda oparaga un va suvning qolgan qismi va tuz solinadi. Agar retsepturada shakar va yog' ko'rsatilgan bo'lsa, ular ham shu paytda solinadi.

Xamir 28–30°C boshlang'ich haroratga ega bo'ladi. Xamirning bijg'ishi odatda, 1 soatdan 1 soat-u 45 minutgacha davom etadi. Navli undan tayyorlangan xamir, bijg'ish davomida bir yoki ikki marta 1–2 min davomida qoriladi. Bu jarayon xamirni «mushtlash» deb ataladi.

Bug'doy xamiri faqatgina yuqorida ko'rsatilgan oddiy oparadagina emas, balki suyuq, quyuq va katta quyuq oparlarda ham tayyorlanadi.

*Oparasiz usul*–bir bosqichdan iborat bo'lib, bunda xamirning ma'lum miqdorini tayyorlash uchun mo'ljallangan un, suv va achitqining hammasidan birdaniga xamir qoriladi. Shu paytda shakar, yog' va boshqa qo'shimcha mahsulotlar ham solinadi.

Oparasiz usulda tayyorlangan xamirning harorati 28–30°C atrofida bo'ladi. Bijg'ish achitqining miqdoriga qarab 2 soatdan 4 soatgacha davom etishi mumkin. Bijg'ish davomida navli undan tayyorlangan xamir bir yoki bir necha marta «mushtlanadi».

Oparali va oparasiz usulda xamir tayyorlash quyidagi bosqichlardan iborat: tayyorlangan xomashyoni dozalash; opara yoki xamirni qorish; xamir yoki oparaning bijg'ishi; xamirni «mushtlash».

**Xomashyoni dozalash.** Xamir qorishda qo'llaniladigan texnologik jihozlarga dozalash apparatlari va xamir qorish mashinalari kiradi.

Dozalash jihozlari qo'llanilishiga qarab sochiluvchan (un) dozatorlari, yarimtayyor mahsulotlar dozatorlari va xamirning suyuq komponentlari dozatorlariga bo'linadi.

Aralashmalarni dozalashning aniqligi ayniqsa uzluksiz xamir tayyorlashda katta ahamiyatga ega. Agar uzlukli usulda xamir qorishda yetishmayotgan komponentlarni qo'shib aralashtirib, xatoni to'g'rilash mumkin bo'lsa, uzluksiz oqimli usulda xamir qorishda xatolikni tuzatib bo'lmaydi.

**Xamirni qorish.** Xamir qorish muhim texnologik bosqich bo'lib, uning davomiyligi bug'doy xamiri uchun 7–8, javdar xamiri uchun—5–7 minutni tashkil qiladi.

Qorishdan maqsad—butun hajm bo'yicha un, suv, achitqi va boshqa xomashyodan ma'lum reologik xossalarga ega xamir tayyorlashdan iborat.

Xamir qorish va unda boradigan o'zgarishlar bug'doy nonini tayyorlash texnologik jarayoniga va uning sifatiga katta ta'sir qiladi.

Un, suv, tuz va achitqi (ba'zi mahsulot navlari uchun shakar, yog' va boshqa qo'shimcha xomashyo)dan qorish natijasida, butun hajmi bo'yicha bir jinsli xamir hosil bo'ladi. Shu bilan birga, xamir qorish paytida uni bo'laklashga jo'natish, bo'laklash, shakl berish, tindirish va pishirish kabi jarayonlarning qulay kechishini ta'minlaydigan va yaxshi sifatli non olish imkonini beradigan sharoitni yaratish lozim.

Qorish boshlanishi bilan un suv, achitqi va tuz bilan aralashadi va bunda hosil bo'lgan xamir massasida bir qator jarayonlar sodir bo'ladi. Xamirni qorishda un zarrachalari suvni singdirib oladi va bo'ka boshlaydi. Qorilgan massaga mexanik ta'sir qilish natijasida bo'kkan un zarrachalari bir-biri bilan yopishib, yaxlit massaga aylanib, un, suv va boshqa xomashyodan iborat bo'lgan xamirni hosil qiladi.

Qayishqoqliq, plastik va qovushqoqlikka ega bug'doy xamirining hosil bo'lishida unning oqsil moddalari yetakchi rol o'ynaydi. Un zarrachalarining bo'kkan oqsil moddalari mexanikaviy ta'sir natijasida parda yoki iplar ko'rinishida cho'zilib, o'z navbatida boshqa un zarrachalarining bo'kkan oqsil moddalari pardalari va ipchalari bilan birlashadi. Buning natijasida bo'kkan suvda erimaydigan oqsil moddalari xamirda bug'doy xamirining qayishqoqligi va cho'ziluvchanligi kabi reologik xossalarni belgilovchi g'ovakli karkas («skelet») ni hosil qiladi.

Un kraxmali miqdoran xamirning asosiy qismini tashkil qiladi. Un kraxmali donlarining bir qismi (odatda 15% gacha) un tortishda shikastlanadi. Agar butun kraxmal donlari quruq moddaga nisbatan ko'pi

bilan 44% gacha namni biriktirib olsa, shikastlangan kraxmal donlari esa 200% gacha suvni biriktirib olishi mumkin.

Butun kraxmal donlari oqsillardan farqli ravishda suvni, asosan, adsorbsion biriktirib oladi, shuning uchun ularning xamirdagi hajmi juda kam ortadi.

**Xamirni bijg'itish.** Xamirni bijg'ishi uning qorilishi bilan boshlanib, bijg'ish idishlarida bo'la turib, bo'laklashgacha bo'lgan vaqtgacha davom etadi. Bijg'ish xamirni bo'laklarga bo'laklashda, shakl berishda, shakl berilgan bo'laklarni tindirishda va hatto pishirish jarayonining birinchi bosqichida ham davom etadi. Ammo amaliyotda xamirni bijg'itish deganda, uni qorishdan bo'laklashgacha bo'lgan davr tushuniladi.

Xamirni bijg'itishdan maqsad—xamirni gaz hosil qilish va reologik xususiyatlari bo'yicha bo'laklash va pishirishga qulay bo'lgan holatga keltirishdan iborat. Bunda yaxshi yetiltirilgan xamirdan tayyorlangan nonga xos bo'lgan ta'm va hidni belgilovchi moddalarning to'planishi ham ahamiyatlidir.

Xamirni g'ovaksimon mag'izli non tayyorlash imkonini beradigan darajada karbonat anhidrid (uglerod ikki oksidi) gazi bilan yetiltirish esa, tindirish va pishirish bosqichlarida bijg'itish jarayonining asosiy vazifasi bo'lib hisoblanadi.

Xamirni bijg'itish va «mushtlash» natijasida bo'laklash va pishirish uchun qulay holatga olib keladigan jarayonlarning yig'indisi, xamirning *yetilishi* deb ataladi.

*Spirтли bijg'ish.* Achitqilar qandni spirt va karbonat anhidrid gaziga aylanishini ta'minlaydi. Bunda qandning molekulasi ikki molekula etil spirtiga va ikki molekula karbonat anhidrid gaziga aylanadi. Xamirda (yoki oparada) achitqilar tomonidan unning o'zining qandlari, kraxmaldan amilolitik fermentlar ta'sirida hosil bo'layotgan maltoza va xamirga solinayotgan shakarni bijg'itilishi mumkin.

Unning o'zining qandlari xamir bijg'ishining birinchi bosqichlaridagina sezilarli o'rin tutishi mumkin. Xamirdagi glukoza, fruktoza va maltoza kabi qandlarning bijg'ish tezligi va ketma-ketligi ham turlichadir.

Oldin glukoza va fruktoza bijg'iydi. Birgalikda mavjud bo'lgan bu ikki qandlardan glukozaning bijg'ish tezligi fruktozaga qaraganda yuqoriroqdir.

Oparasiz usulda tayyorlangan xamirda unning o'zining qandlari barchasi to'liq bijg'igandan so'nggina novvoylik achitqilari tomonidan maltoza bijg'itila boshlaydi. Xamirga glukoza va fruktozaga aylanadigan



saxarozaning qo‘shilishi natijasida, maltozaning bijg‘ish vaqti orqaga suriladi.

Oparali usulda xamir tayyorlashda achitqilar opara sharoitida maltozani bijg‘itishga moslashadi. Shuning uchun oparada xamir qorilganda glukoza va fruktozaning yangi miqdori hosil bo‘lganda ham, xamirda maltoza bijg‘ishining tezda pasayishi kuzatilmaydi.

Bijg‘ish jarayonida achitqilarning ko‘payishi sodir bo‘ladi. Xamirda achitqilarning boshlang‘ich miqdori qanchalik kam bo‘lsa, ular miqdorining ko‘payishi shunchalik ko‘p (30–90% atrofida) bo‘ladi.

Bijg‘ish jarayonida kislotali ta‘sirga ega bo‘lgan mahsulotlarning to‘planishi natijasida opara va xamir kislotaliligining ortishi yuz beradi. Opara va xamirning kislotaliligining oshishi bir qator kislotalarning hosil bo‘lishi va to‘planishi natijasida sodir bo‘ladi.

Opara va xamirning harorati qanchalik yuqori bo‘lsa, ularda kislotalilik shunchalik tez ortadi.

Bijg‘ish natijasida bug‘doy xamiri kislotaliligining o‘zgarishi katta ahamiyatga ega. Xamir kislotaliligining ortishi natijasida oqsil moddalarning bo‘kishi va peptidlanish jarayonlari tezlashadi.

Nonning ta‘mi va xushbo‘y hidi sezilarli tarzda xamirda kislotalarning to‘planishi va ularning spirt kabi xamirning boshqa moddalari bilan o‘zaro ta‘siri natijasida hosil bo‘lgan moddalarning to‘planishiga bog‘liq.

Opara yoki xamirning oxirgi kislotaliligi ularning tayyorlik darajasini bildiruvchi, nonning kislotaliligi esa, standartga asosan, uning sifat ko‘rsatkichlaridan biri hisoblanadi.

Xamir qorish jarayonida yuz beradigan kolloid jarayonlar xamir qorishning oxirida tugamasdan, xamirning bijg‘ishi davomida ham davom etadi. Xamirning bijg‘ishida davom etadigan oqsillarning cheklangan bo‘kishi xamirda suyuq fazaning miqdorini kamaytirib, reologik xossalari yaxshilaydi. Cheksiz bo‘kish esa xamir moddalarining suyuq holatga o‘tishini oshirib, xamirning reologik xossalari yomonlashtiradi.

Kuchi turlicha bo‘lgan undan tayyorlangan xamirda bu jarayonlar turlicha tezlikda sodir bo‘ladi. Kuchli undan tayyorlangan xamirda bo‘kish jarayonlari sekin yuz berib, bijg‘ishning oxiridagina yuqori qiymatiga erishadi. Bunda oqsillarning cheksiz bo‘kishi va peptidlanishi sezilarli bo‘lmaydi.

Kuchsiz undan tayyorlangan xamirda oqsillarning cheklangan bo‘kishi tez sodir bo‘ladi. Shuning uchun kuchsiz undan tayyorlangan xamirda suyuq fazaning miqdori tezda oshadi, bu esa xamirning reologik xossalari yomonlashuviga olib keladi.

Xamirning spirtli bijg'ishi jarayonida to'planadigan uglerod ikki oksidi pufakchalari xamirni g'ovaklantirib, hajmining sezilarli darajada ortishiga olib keladi. Ammo uglerod ikki oksidining asosiy qismi xamirni «mushtlash», bo'laklash va shakl berish natijasida xamirdan chiqib ketganligi sababli, bu g'ovaklantirish keraksizdek ko'rinishi mumkin. Lekin bu g'ovaklantirish ham alohida ahamiyatga ega. Xamir hajmining kengayishi natijasida bo'kkan un zarrachalaridan hosil bo'lgan kleykovina pardalari cho'zilib yuqqalanadi. Pardalarning bundan keyingi xamirni «mushtlash» va shakl berish jarayonlarida birikishi natijasida g'ovaklangan kleykovina karkasi paydo bo'ladi, bunda texnologik jarayonning hal qiluvchi bosqichlari bo'lgan oxirgi tindirish va pishirishda xamirning shakl va gazni saqlab qolishini ta'minlaydi. Buning natijasida non mag'zi yaxshi bug'doy noniga xos bo'lgan kichik, yupqa pardali va bir tekis tarqalgan g'ovaklikka ega bo'ladi.

Xamirning harorati bijg'ish natijasida xamirning qorishdan keyingi haroratiga qaraganda 1–2 °C ga ortadi.

Xamirning spirtli va sut kislotali bijg'ishi murakkab biokimyoviy jarayonlar kompleksi bo'lib, ular achitqilar va xamirning kislota hosil qiluvchi bakteriyalari fermentlari va un fermentlari komplekslarining o'zaro ta'siri bilan belgilanadi.

Bunda xamirdan achitqi va bakteriyalar hujayralariga ularning hayot kechirishi (bijg'ish, nafas olish, ko'payish) uchun kerakli bo'lgan erigan moddalar kiradi, hujayralardan esa, xamirga bijg'ishning asosiy va qo'shimcha mahsulotlari chiqadi.

*Xamirni «mushtlash»*–xamir qorish mashinalari yordamida qisqa muddatda (1,5–2,5 min) amalga oshiriladigan takroriy qorish bo'lib, katta hajmli, mag'zi yupqa pardali bir xil tarqalgan g'ovaklikka ega bo'lgan non tayyorlashda qo'llaniladigan texnologik tadbirdir.

Bug'doy xamiri odatda bir yoki ikki marta «mushtlanadi». Xamirni «mushtlash»ning soni va davomiyligi bir qator omillarga bog'liq: un qanchalik kuchli bo'lsa bu jarayon shunchalik ko'p takrorlanishi va uzoq vaqt davom etishi kerak, kuchsiz bo'lsa–kamroq; xamirning bijg'ishi qanchalik uzoq davom etsa bu jarayonning soni ham shunchalik ko'p, unning chiqishi qanchalik yuqori bo'lsa, shuncha kam bo'lishi kerak. Xamirni «mushtlash» odatda davriy (porsion) usulda xamir tayyorlashda qo'llaniladi. Uzluksiz usulda xamir tayyorlashda bu jarayon qo'llanilmaydi.

#### 4-§. JAVDAR UNIDAN XAMIR TAYYORLASH

Javdar unining ayrim xususiyatlari uning novvoylik xossalariga sezilarli ta'sir etadi. Javdar unining kraxmali bug'doy uni kraxmaliga qaraganda amilolitik fermentlar ta'siriga beriluvchan. Unmagan bug'doydan olingan unda faqatgina  $\beta$ -amilaza faol holatda bo'lgani holda, xuddi shunday javdar unida sezilarli miqdorda faol holatdagi  $\alpha$ -amilaza ham mavjud bo'ladi. Bug'doy kraxmaliga qaraganda javdar kraxmali pastroq haroratlarda kleysterlanadi. Javdar unida 2–3% ga yaqin haddan tashqari bo'kuvchi yuqori molekulari pentozanlar–yelimlar mavjud. Uning oqsil moddalarining ma'lum miqdori xamirda peptidlanishi va qovushqoq kolloid holatiga o'tishi mumkin.

Javdar unining bu xossalari javdar va bug'doy xamirini tayyorlash orasidagi farqni belgilaydi. Javdar xamirining xossalariga g'ovakli kleykovina karkasining yo'qligi ta'sir etadi. Javdar xamirining reologik xossalari uning o'ta qovushqoqlikka ega bo'lgan suyuq fazasi xossalari bilan belgilanadi. Javdar xamiriga yuqori qovushqoqlik, plastiklik va kam cho'ziluvchanlik, past mustahkamlik kabi xususiyatlar xosdir.

Bunday xossalarni ta'minlash uchun javdar unidan qorilgan va bijg'itilgan tayyor xamirning kislotaliligini taxminin 10–12 gradusgacha yetkazish zaruriyati paydo bo'ladi. Kislotaliligining yuqori bo'lishi nafaqat oqsillarining peptidlanishi uchun, balki javdar unida mavjud bo'lgan  $\alpha$ -amilazaning faoliyatini to'xtatish uchun ham zarur. Javdar xamirining bunday kislotaliligiga erishish uchun maxsus bijg'ituvchi mikroflora kerak. Xamirda kislota hosil qiluvchi bakteriyalarning miqdori achitqilar hujayralarining miqdoridan yuksak darajada ko'proq (odatda 60–80 marta) bo'lishini ta'minlaydigan sharoit yaratilishi lozim. Shuning uchun javdar xamiri xamirturushlarda tayyorlanadi.

*Xamirturush* deganda xamir tayyorlash uchun qismlab sarflanadigan va qaytadan tiklanadigan mahsulot tushuniladi. Xamirturushlar quyuq, o'rtacha quyuq va suyuq bo'lishi mumkin. Bunday xamirturushlarning asosiy qismi javdar xamiriga xos bo'lgan faol mikroflora va yetarli miqdorda kislotalarni saqlovchi mahsulot sifatida xamir qorishda ishlatiladi. Qolgan xamirturushga ma'lum miqdorda un va suv qo'shib yangi xamirturush tayyorlanadi. Ma'lum vaqtdan so'ng bijg'igan xamirturush o'zining kislotaliligi va bijg'ituvchi mikroflorasini qaytadan tiklaydi va yana ko'proq qismi xamir tayyorlashga ishlatiladi. Oz qismiga un va suv qo'shib yana yangi xamirturush tayyorlanadi.

Uzluksiz yangilanib turiladigan xamirturushdan foydalanishga mo'ljallangan bu nisbatan oddiy ikki bosqichli (xamirturush-xamir) xamir tayyorlash usuli – *qisqartirilgan ishlab chiqarish sikli* deb ataladi.

Xamirturushda javdar xamirini tayyorlashning qisqartirilgan ishlab chiqarish sikli uch fazali ham bo'lishi mumkin. Uzluksiz yangilanib turiladigan xamirturushda oldin opara, opara bijg'igandan keyin shu oparada xamir tayyorlash mumkin. Ammo ikki yoki uch fazali ishlab chiqarish sikli bilan ishni boshlash uchun yetarli miqdorda bijg'igan xamirturushga ega bo'lish kerak.

Ishlab chiqarish xamirturushini tayyorlash (ko'paytirish) uch fazadan iborat bo'ladi. Ko'paytirishning birinchi bosqichida, kam miqdordagi un va suv oldindan tayyorlangan yoki boshqa korxonadan olingan ozgina xamirturush bilan birga qoriladi. Ba'zida bunga presslangan achitqilar ham qo'shiladi. Bir necha soatlik bijg'ishdan so'ng bu xamirturushga ko'proq miqdordagi un va suv solinadi, qoriladi va bijg'itishga qo'yiladi. Bu ikkinchi xamirturush ham bir necha soat bijg'igandan so'ng unga yana katta miqdorda un va suv qo'shib xamirturush qoriladi. Bu uchinchi xamirturush bir necha soatlik bijg'ishdan so'ng ishlab chiqarish siklida foydalanish uchun tayyor bo'ladi. Shunday qilib xamir tayyorlash to'rt bosqichdan: birinchi xamirturush–ikkinchi xamirturush–uchinchi xamirturush–xamir bosqichlaridan iborat bo'ladi.

Ishlab chiqarish xamirturushini tayyorlashda uning miqdori ko'payibgina qolmasdan, unda kerakli nisbatda achitqi hujayralari va kislotalar hosil qiluvchi bakteriyalar, shu bilan birga ma'lum miqdorda kislotalar ham to'planadi. Ishlab chiqarish xamirturushining kislotaliligi, odatda, xamirning kislotaligidan yuqori bo'ladi.

Kerakli miqdorda ishlab chiqarish xamirturushiga ega bo'lgandan so'ng ish ikki fazali: xamirturush–xamir sikli bo'yicha olib boriladi.

Agar ishlab chiqarish xamirturushining sifati yomonlashsa (kislotalar hosil qilish tezligi yoki ko'tarish kuchi pasaysa) yoki nonning ta'mi va boshqa xossalari yomonlashsa, bu xamirturushda xamir tayyorlash to'xtatilib yangidan ishlab chiqarish xamirturushi tayyorlanadi.

## 5-§. XAMIRNI BO'LAKLASH

Bug'doy unidan non mahsulotlarini tayyorlashda xamirni bo'laklash, asosan, quyidagi bosqichlarni qamrab oladi:

- xamirni ma'lum massaga ega bo'lgan bo'laklarga bo'lish;
- bo'laklarni dumalatish;
- dastlabki tindirish;
- mahsulotlarga oxirgi shakl berish;
- oxirgi tindirish.

Javdar xamirini bo'laklash uni bo'laklarga bo'lish, bo'laklarga shakl berish va tindirish bosqichlaridan iborat.

Bijg'igan xamirning haddan tashqari turushlanishini oldini olish uchun uni 30–40 minut oralig'ida bo'laklash lozim.

**Xamirni bo'laklarga bo'lish.** Novvoylik korxonalarida xamirni bo'laklash bo'laklovchi mashinalarda amalga oshiriladi.

Bijg'igan xamir bo'laklovchi mashina ustidagi bunkerga kelib tushib, uning tagidagi tirqishidan shiber yordamida bo'laklovchi mashina voronkasiga tushadi. Voronkada xamirning doimiy sathi saqlanib turishini ta'minlash, bo'laklashning aniq bo'lishiga va mashinani boshqaradigan ishchining vaqtini tejashga olib keladi.

Xamir voronkadan mashinaning ishchi kamerasiga tushadi, keyin maxsus moslama yordamida o'lchov cho'ntaklariga bosim ostida uzatiladi va u yerdan bir xil hajmdagi va massadagi bo'laklar holida chiqariladi. Bo'laklovchi mashinada xamir ma'lum bir bosimda siqiladi va aralashtiriladi, bu esa xamir zichligining barqarorligini va bo'laklash aniqligining oshishini ta'minlaydi. Xamirni o'lchov cho'ntaklariga uzatish (bosim ostida) shneklar, porshenlar, vallar, kuraklar yordamida amalga oshiriladi.

Alohida bo'laklar massasining belgilanganidan chetga chiqishi juda kichik bo'lishi kerak. Sezilarli chetga chiqishga hatto tortib sotiladigan non ishlab chiqarishda ham yo'l qo'yilmaydi, chunki massasining farqi har xil bo'lgan xamir bo'laklari turli muddatlarda tindiriladi va pishiriladi.

Donalik non va non mahsulotlari ishlab chiqarishda qo'llaniladigan bo'laklovchi mashinalar xamirni  $\pm 2,5\%$  aniqlikda bo'laklashni ta'minlashi shart. Donalik non massasidan chetga chiqishiga pishirish va saqlashdagi sarflar ham ta'sir qilganligi tufayli bo'laklovchi mashinalar xamirni  $\pm 1,5\%$  aniqlikda bo'laklashi kerak.

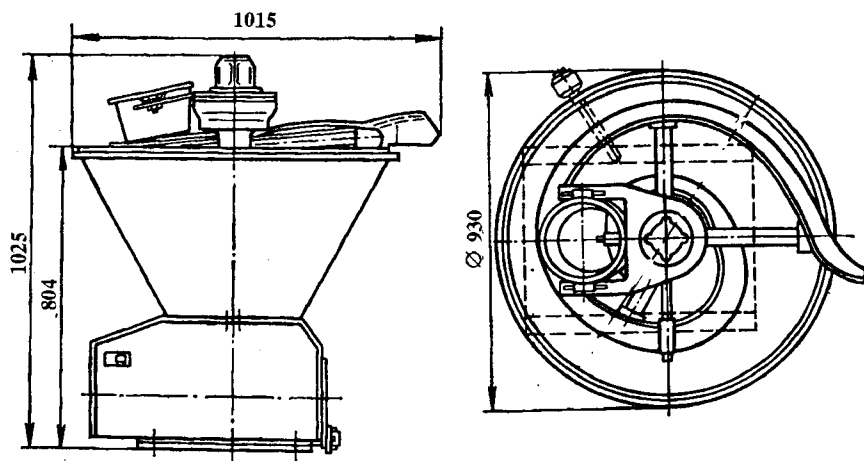
**Xamir bo'laklarini dumalatish.** Xamirni dumalatish, ya'ni unga shar shaklini berish, bo'laklashdan keyin amalga oshiriladi. Bu bosqich

non-bulka mahsulotlariga shakl berishning oxirgi bosqichi bo'lganligi uchun, ular dumalatishdan keyin oxirgi tindirishga yuboriladi. Oliy, birinchi va ikkinchi navli bug'doy unidan tayyorlanadigan (batonlar, bulkalar va boshqalar) non mahsulotlari uchun dumalatish oxirgi jarayon bo'lmasdan, undan keyin dastlabki tindirish jarayonlari qo'llaniladi.

Bunday holda dumalatish jarayoni xamirning strukturasi yaxshilab, kichik va bir xilda tarqalgan g'ovaklikdagi mahsulot olishga yordam beradi. Bundan tashqari xamir yuzasidagi g'ovaklar yopilib, mahsulot hajmi va g'ovakligini yaxshilashga yordam beruvchi silliq gaz o'tkazmaydigan qobiq hosil bo'ladi. Bu qobiq va xamir bo'lagining sharsimon shakli mahsulotga shakl berishni osonlashtiradi.

Novvoylik sanoatida qo'llaniladigan dumalatuvchi T1-XTN (2.3-rasm), XTO, T1-XTS mashinalarining ishchi organi bo'lib, asosan, konussimon idish va unda joylashgan qo'zg'almas spiralsimon nov hisoblanadi. Xamir bo'laklari voronka orqali idishning tubiga tushadi va nov bo'ylab murakkab aylanuvchi harakat qilib yuqoriga yo'naladi.

Qayishqoqlikka ega bo'lmagan, kuchsiz konsistensiyali va yuqori darajada yopishqoq bo'lgan javdar xamiri bug'doy xamirga mo'ljallangan mashinalarda dumalatilmaydi. Yumaloq shakldagi javdar non mahsulotlari xamiri bo'laklashdan keyin tindirish uchun tindirish shkafining yumaloq shakldagi kassetalariga joylanadi.



2.3-rasm. T1-XTN rusumli dumalatish mashinasi.

**Dastlabki tindirish.** Bug'doy xamirini dumalatish va oxirgi shakl berish jarayonlari orasida dastlabki yoki oraliq tindirish bo'lishi kerak. Dumalatilgan xamir bo'laklari 5–8 minut oralig'ida osoyishta holatda bo'lishi, ya'ni dam olishi lozim.

Xamirni bo'laklash va dumalatish jarayonlarida ko'rsatiladigan mexanik ta'sirlar natijasida ichki zo'riqish yuzaga keladi va kleykovina strukturaviy karkasining qisman buzilishi kuzatiladi.

Dastlabki tindirish jarayonida xamirdagi ichki zo'riqish tarqalib ketadi va xamir strukturasi buzilgan zvenolar qisman tiklanadi. Bu tayyor mahsulotlar hajmining kattalashuvi va mag'iz strukturasi yaxshilanishiga olib keladi.

Uzluksiz ishlaydigan xamirni bo'laklash jihozlari qatorlarida dastlabki tindirish uzluksiz ishlovchi lentali yoki zanjirli belanchakli tindirish shkaflarida amalga oshiriladi. Ba'zida dastlabki tindirish xamirni bo'laklovchi mashinadan shakllantiruvchi mashinalarga olib boruvchi uzun lentali transportyorlarda yoki ishlab chiqarish stollarida amalga oshirilishi ham mumkin.

**Xamir bo'laklariga non turiga mos bo'lgan shaklni berish.** Dastlabki tindirishdan keyin xamir bo'laklariga non turiga mos bo'lgan shakl beriladi. Masalan, oddiy batonlarni tayyorlash uchun dumaloq xamirga uchlari to'mtoq bo'lgan silindrsimon shakl berish kerak. Shahar bulkalarini tayyorlash uchun xamir bo'laklariga uchlari o'tkir, o'rtasi kalta silindrsimon shakl berish lozim.

Xamir bo'laklariga silindrsimon shakl berish toblash mashinalarida amalga oshiriladi.

Dumalatilgan xamir bo'laklariga dastlabki tindirishdan keyin shakl berish uchun turli rusumdagi toblash mashinalari qo'llaniladi.

Xamir bo'laklariga toblash mashinasi yordamida ishlov berish quyidagi texnologik afzalliklarga ega:

- xamirni vallar yordamida yoyish gaz pufakchalarini bir xilda tarqalishiga yordam berib, mahsulot g'ovakligi strukturasi yaxshilaydi;
- o'ralgan xamirni toblash va shakl berish natijasida tindirish vaqtida uglerod ikki oksidini saqlab turuvchi qavat hosil bo'ladi.

Xamir bo'laklariga shakl berish rejimlarining buzilishi turli xil sabablarga ko'ra yuzaga keladi. Xamirning mashina ishchi organlariga yopishib qolishi xamir konsistensiyasining zaifligi yoki xamirning yopishishining oldini olish choralari ko'rilmaganligidan yuzaga keladi.

Xamir bo'laklarini noto'g'ri joylashtirish yoki shakl beruvchi taxtaning qiyshiq bo'lishi mahsulotlarning deformatsiyalanishiga olib keladi.

Toblovchi valoklar orasidagi masofaning katta bo'lishi mahsulotga yetarlicha ishlov berilmasligiga va mag'izda bo'shliqlar yuzaga kelishiga sabab bo'ladi.

Javdar va javdar-bug'doy xamirlarini toblash mashinasi ikkita cheksiz harakatlanuvchi transportyor lentalaridan iborat. Pastki lentaning harakat tezligi yuqoridagi lentanikidan katta bo'ladi. Yuqorigi va pastki lentali transportyorlar oralig'idagi tirqishdan o'tishda xamir bo'laklari ilgarkanmaylanma harakat qiladi va yuzasi silliqroq va to'g'riroq bo'ladi.

Xamir toblash mashinalaridan tashqari yana maxsus turdagi mahsulotlarga shakl berish uchun mo'ljallangan mashinalar (non qalamchalariga shakl beruvchi, shoxchalarga shakl beruvchi va boshqalar) ham mavjud.

**Xamir zuvalalarini oxirgi tindirish.** Xamir bo'laklariga shakl berishda ulardan uglerod ikki oksidi gazi butunlay siqib chiqariladi. Agar shakl berilgan xamir zuvalalari birdaniga pechga qo'yilsa, zich, yomon g'ovakli yoki g'ovaklanmagan mag'izga ega, qobig'ida yoriqlar bo'lgan non hosil bo'ladi. Mag'zi yaxshi g'ovaklangan non tayyorlash uchun shakl berilgan xamir zuvalalari oxirgi tindirishga yuboriladi.

Dastlabki tindirishdan o'tgan bug'doy xamiri zuvalalari uchun bu ikkinchi, oxirgi tindirish bo'lsa, javdar xamiri mahsulotlari uchun bu birinchi va shu bilan oxirgi tindirish bo'ladi.

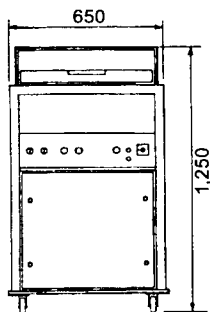
Oxirgi tindirish jarayonida xamir bo'laklarida bijg'ish davom etadi. Bunda ajralib chiqqan uglerod ikki oksidi xamirni g'ovaklantirib, hajmini oshiradi.

Boshlang'ich tindirishdan farqli ravishda oxirgi tindirish ma'lum haroratdagi (35°C atrofida) va ma'lum nisbiy namlikdagi (75–85%) havo muhitida amalga oshirilishi lozim. Havo haroratining oshirilishi tindirilayotgan xamir bo'laklarining bijg'ishini tezlashtiradi. Havo nisbiy namligining yuqori bo'lishi esa xamir zuvalalari yuzasini qurib qolishdan saqlaydi. Yetarli bo'lmagan tindirish bilan birga keragidan ortiq tindirish ham non sifatiga salbiy ta'sir ko'rsatadi.

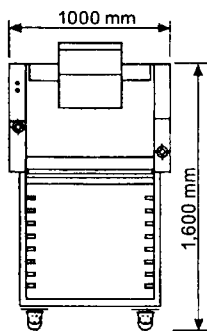
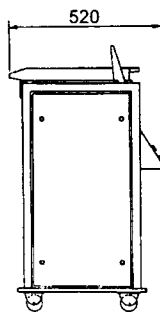
Shakl berilgan xamir zuvalalarining tindirish davomiyligi ularning massasi, tindirish sharoitlari, xamir retsepturasi, unning xossalari va boshqa omillarga ko'ra keng chegaralarda (25 dan 120 minutgacha) tebranib turadi. Havo haroratini 80–85% nisbiy namlikda 30 dan 40°C gacha oshirish tindirish davomiyligini 23–25% ga qisqartiradi.



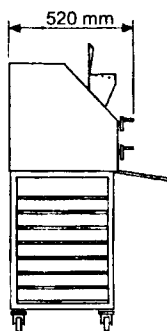
**«Issiq non» do'koniga ega kichik novvoyxonalarda xamirni bo'laklash.** Bugungi kunda ko'pgina kichik novvoyxonalarda xamirni bo'laklash, dumalatish, xamir bo'laklariga aniq bir shaklni berish «Vinkler», «Ekmasan» yoki boshqa firmalar jihozlari kompleksiga kiruvchi bo'laklash mashinalarida amalga oshiriladi. Bulardan gidravlik xamir bo'laklovchi mashina 2.4-rasmda, uzunchoq (batonsimon) shakl beruvchi mashina «BISTRO» 2.5-rasmda tasvirlangan.



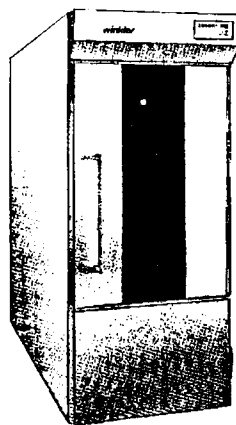
2.4-rasm. Gidravlik xamir bo'laklovchi mashina.



2.5-rasm. Uzunchoq (batonsimon) shakl beruvchi toblash mashinasi.



Oxirgi tindirish xamir zuvalalari joylashgan 20 tokchali vagonetkalar uchun mo'ljallangan tindirish shkafklarida amalga oshiriladi (2.6-rasm). Shkaflarda avtomatik tarzda havoning 32–36 °C harorati va 80–85 % nisbiy namligi ta'minlanib turiladi.



2.6-rasm. Vinkler firmasining tindirish shkafi.

## 6-§. NONNI PISHIRISH

Pishirish—bu xamir zuvalalarini xamir holatidan non holatiga o'tkazadigan qizdirish jarayonidir.

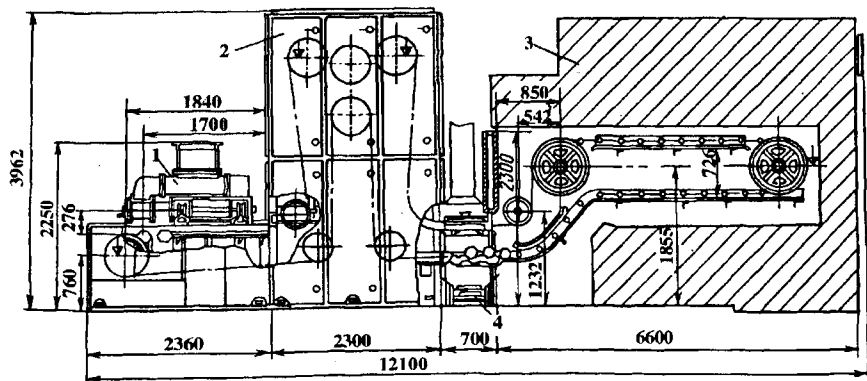
Non va non mahsulotlarini pishirish uchun issiqlik berish yuzalarining harorati 300–400°C va pishirish kamerasining taxminan 200–250°C ga teng bug'-havo muhiti orqali pishirilayotgan xamir zuvalalariga issiqlik nurlanishi va konveksiya orqali beriladigan pechlar qo'llaniladi.

Pishirilayotgan xamir zuvalalariga issiqlikning bir qismi zuvalalar joylashtirilgan tagdondan issiqlik o'tkazish (konduksiya) yo'li bilan ham beriladi.

Zamonaviy pechlarning tagdoni ham pishirilayotgan xamir zuvalalari kabi issiqlik nurlari va konveksiya bilan qizdiriladi. Bunda issiqlikning nurlanishi konvektiv issiqlik uzatishdan 2–3,5 marta katta bo'ladi. Shuning uchun oddiy novvoylik pechlarida pishirish jarayoniga—xamir zuvalalarining radiatsion-konvektiv qizdirish jarayoni deb qarash mumkin.

Sanoatda turli konstruksiyaga ega novvoylik pechlari qo'llanilmoqda. Ularning tuzilishi va ishlash prinsipi maxsus adabiyotlarda to'liq yoritilgan. O'zbekiston Respublikasida qolipli non turlarini ishlab chiqarish uchun P6-XRM tindirish-pishirish agregati qo'llanilmoqda (2.7-rasm).

Tindirish-pishirish agregati SHZZ-XDZ-U bo'laklagich-joylagich 1, konveyerli oxirgi tindirish shkafi 2, FTL–2–81 pechi 3 va tayyor mahsulotni tashuvchi transportyor 4 dan iborat. Tindirish shkafi pech bilan qoliplar o'rnatilgan umumiy zanjirli konveyer bilan birlashtirilgan.



2.7-rasm. Qolipli non ishlab chiqarish uchun P6-XRM tindirish-pishirish agregati:

- 1—SHZZ–XDZ–U rusumli bo'laklovchi-joylovchi mexanizmi;
- 2—oxirgi tindirish shkafi;
- 3—FTL–2–81 rusumli pechi;
- 4—tayyor mahsulotni tashuvchi transportyor.

Konveyerda bug'doy unidan tayyorlangan mahsulotlar ishlab chiqarish uchun 119 ta, shu jumladan, pechda 47 ta va tindirish shkafida 38–47 ta belanchak o'rnatilgan. Javdar unidan non pishirish uchun esa konveyerda hammasi bo'lib 89–98 ta belanchak bo'lib, ulardan 47 tasi pechda va tindirish shkafida–22–31 ta. Birinchi holda bo'sh belanchaklar 25–34 ta bo'lsa, ikkinchisida 20 tani tashkil qiladi. Nonni qoliplardan tasmali transportyor 4 ga bo'shatish g'ildirakli kopir yordamida avtomatik tarzda amalga oshiriladi. Pishirish davomiyligini vaqt relesi yordamida 10 dan 100 minutgacha rostdash mumkin.

Agar pishirish jarayoniga ko'z bilan qabul qilinadigan o'lchamlar orqali yondashadigan bo'lsak, pishirish kamerasiga qo'yilishi bilan pishirilayotgan xamir zuvalasining hajmi tezlik bilan oshib borishini qayd etish mumkin. Ma'lum vaqtdan so'ng ular hajmining ortishi sekinlashadi va to'xtaydi. Bu vaqtga kelib pishirilayotgan xamir zuvalasining olgan hajmi, amalda pishirishning oxirigacha o'zgarishdan qoladi.

Pishirish kamerasiga qo'yilgandan so'ng xamir zuvalasining yuzasi yupqa quruq parda bilan qoplanib pishirishning oxiriga yetguncha bu parda muntazam holda qalinlashib non qobig'iga aylanadi. Pishirilayotgan xamir zuvalasida qobiqning rangi o'zgarib, tobora qorayib boradi.

Agar turli vaqt oralig'ida pishirilayotgan xamir zuvalasini kesib ko'rib, kuzatib borilsa, qobiqning tobora qalinlashib, qattiqlashib va qorayib borayotganligini kuzatish mumkin.

Qobiq ostida, pishirish davomida tobora qalinlashib boruvchi, nisbatan egiluvchan, strukturasi turg'un saqlaydigan va barmoq bilan seziladigan nisbatan quruq mag'izning hosil bo'lishini qayd etish mumkin.

Pishirilayotgan xamir zuvalasining markazida, mag'izning qalinlashishi bilan, kamayib boruvchi xamir mavjud bo'ladi. Pishirishning tugashidan biroz oldin, pishirilayotgan xamir zuvalasining markazi butunlay xamir holatidan mag'iz holatiga o'tadi.

Pishirish davomida mag'izning elastikligi, strukturasi turg'unligi va barmoq bilan seziladigan quruqligi oldin qobiqqa yaqin bo'lgan joylarda, keyinchalik nonning markazida orta boradi.

Xamir zuvalasining nonga aylanishini tavsiflovchi barcha o'zgarishlar fizikaviy, mikrobiologik, kolloid va biokimyoviy jarayonlar kompleks natijasida vujudga keladi.

Pishirish vaqtida xamir zuvalasining turli qatlamlarida haroratning o'zgarishi, pishirilayotgan xamir zuvalasining bu qatlamlarida xamirdan tayyor non hosil bo'lishiga olib keluvchi o'zgarishlarning yuzaga kelishini ta'minlaydi.

Pishirilayotgan xamir zuvalasida va undan hosil bo'ladigan mag'izda quyidagi biokimyoviy jarayonlar va o'zgarishlar kuzatiladi.

Achitqilar va kislota hosil qiluvchi bakteriyalar yuzaga keltirgan bijg'ish, pishirilayotgan xamir zuvalasi qatlamlarida haroratning bu bijg'ituvchi mikroorganizmlar hayot faoliyati to'xtaydigan qiymatiga yetgunicha davom etadi. Pishirish jarayonida kleysterlanishning birinchi bosqichini o'tgan kraxmal qisman gidrolizlanadi. Buning natijasida pishirilayotgan xamir zuvalasidagi kraxmal miqdori biroz kamayadi.

Ma'lum darajada oqsillarning proteolizi yuz beradi. Suvda eruvchi moddalar hosil bo'ladi. Qobiqda suvda eruvchi moddalarning to'planishi kraxmalning termik o'zgarishga uchrashi bilan tushuntiriladi. Nonning sifatini baholashda qobig'ining rangi katta ahamiyatga ega bo'ladi. Bug'doy noni qobig'i rangining to'qligi, asosan, jigarrang melonoidinlarning hosil bo'lishi bilan tushuntiriladi.

Pishirilayotgan xamir zuvalasini qizdirish natijasida kechadigan kolloid jarayonlarning muhimligi shundaki, aynan shular xamirning mag'izga aylanishini ta'minlaydi. Harorat 60–70°C ga yetganda xamirning oqsil moddalari (kleykovinasi) tabiiy holatini yo'qotadi (denaturatsiyalanadi) va buning natijasida bo'kishda singdirib olgan suvlarni chiqarib yuboradi.

Harorat ortishi bilan un kraxmalining borgan sari bo'kishi keskin rivojlanadi. Bo'kish, xususan, 40–60°C haroratda tez ortadi. Ana shu harorat oralig'ida bo'kish bilan birga kraxmalning kleysterlanishi ham boshlanadi. Pishirilayotgan xamir zuvalasida kraxmalning qisman kleysterlanishi yuz beradi. Xamir oqsillari tomonidan bo'kish natijasida singdirib olingan suvning asosiy qismi kleysterlanayotgan kraxmalga o'tadi.

Oqsillarning koagulatsiyasi va kraxmalning kleysterlanishi jarayonlari xamirning reologik xossalarini keskin o'zgartirib, mag'iz holatiga o'tishi va mag'izning g'ovaklik strukturasi turg'unligini ta'minlaydi. Ammo 70°C haroratda pishirish jarayoni tugamaydi, chunki namlik yetarli bo'lmagan sharoitda kraxmalning kleysterlanishi yuqoriroq haroratgacha (100°C) davom etadi. Shundan kelib chiqib, barmoq bilan sezsa bo'ladigan quruq va qovushqoq mag'izli non olish uchun uning mag'zi 96–98°C haroratgacha qizdirilishi kerak. Pishirish davomiyligi kichik donali mahsulotlar va o'zbek nonlari uchun 8–12 minutni, katta o'lchamli nonlar uchun 80 minut va undan ortiqroqni tashkil etadi.

Nonning tayyorligini to'g'ri aniqlash juda muhim ahamiyatga ega. Nonning sifati, pishirishdagi sarflarning kattaligi va yoqilg'i sarfi ana shunga bog'liq bo'ladi. Pishirish jarayonida non tayyorligini aniqlashning asosiy usuli bo'lib, non mag'zi markazining haroratini aniqlash hisoblanadi. Nonning asosiy navlari uchun bu harorat 93–97°C oralig'ida

bo'lib, u non massasi va navi, pishirishning issiqlik rejimi va pechning texnologik xususiyatlariga bog'liq.

*Pishirishdagi sarflar* deb—xamir zuvalasini pechga qo'yishdan oldingi massasi bilan nonning pechdan chiqish paytidagi massasi orasidagi farqni foizlarda ifodalangan qiymatiga aytiladi. Nonni pishirishda mahsulotning navi, shakli, massasi va pishirish sharoitlariga qarab pishirishdagi sarflarning miqdori 6–18% oralig'ida o'zgarib turishi mumkin. Bu sarflar ishlab chiqarishdagi asosiy texnologik sarflardan hisoblanadi. Shuning uchun ular miqdorini kamaytirishga harakat qilinadi.

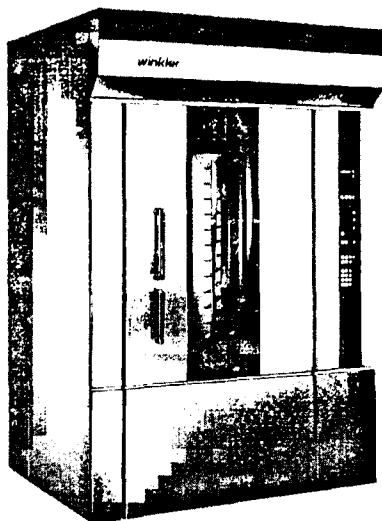
**Novvoylik pechlari.** Nonni pishirish novvoylik pechlarida amalga oshiriladi. Aksariyat novvoylik pechlari berk (tupiksimon) yoki tunnelli pishirish kamerasiga ega. Berk pishirish kamerali pechlarda xamir zuvalalarini qo'yish va tayyor mahsulotni pechdan tushirish bitta darcha orqali amalga oshiriladi.

Tunnelli pishirish kamerasiga ega bo'lgan pechlarda xamir zuvalalarini qo'yish bir tomondan, tayyor mahsulotni tushirish esa teskari tomondan amalga oshiriladi.

Novvoylik sanoatida kanalli pechlar keng qo'llaniladi. Pechlardagi yonish gazlarini o'tkazish yo'llari—kanallar deyiladi. Ularning devorlari orqali issiqlik pishirish kamerasiga uzatiladi. Suv-bug'li va kombinatsiyalashtirilgan usulda qizdiriladigan pechlarda issiqlik almashinish qurilmalari sifatida suv-bug'li isitish quvurlari—Perkins quvurlari keng qo'llaniladi. Bunda bosimi 10 MPa bo'lgan suv-bug' aralashmasi issiqlik tashuvchi vazifasini bajaradi.

Elektr pechlarida turli shakldagi va konstruksiyadagi naysimon elektr qizdirgichlar (TENlar) qo'llaniladi.

**Kichik novvoyxonalarda non pishirish.** «Vinkler», «Ekmasan» firmasining kompleks jihozlari bilan jihozlangan kichik novvoyxonalarda nonni pishirish elektr yoki gaz bilan qizdiriladigan va bitta 20 tokchali vagonetkani sig'diradigan pechlarda amalga oshiriladi (2.8-rasm). Pishirish kamerasida bug'-havo muhitining



2.8-rasm. Vinkler firmasining novvoylik pechi.

harorati 220–280°C atrofida saqlab turiladi. Pishirishning boshlang'ich bosqichlarida pishirish kamerasini namlashga mo'ljallangan qurilmalar ham mavjud.

## 7-§. NONNI SAQLASH

**Nonning sovishi va qurishi.** Pechdan chiqarilgan non soviydi va qurish natijasida uning massasi kamayib, sifati ham o'zgaradi.

Saqlash vaqtida non yuzasidan namning bug'lanishi hisobiga uning massasining kamayishi—*saqlashdagi sarflar* deb ataladi. Saqlashdagi sarflar bu nonning pechdan chiqish vaqtidagi massasi bilan sovigan non massasi (uni saqlash tugagan vaqtdagi) orasidagi farqning foizlarda ifodalangan qiymatidir.

Pechdan chiqish vaqtida non qobig'ining harorati 180°C ni, mag'zining harorati 100°C ga yaqinni, nonning o'rtacha harorati esa taxminan 130°C ni tashkil etadi. Qobiqning namligi bu vaqtda nolga teng bo'ladi. Mag'zning namligi esa xamir namligidan 1–2% yuqori bo'ladi.

Harorat 18–25°C ga teng bo'lgan, saqlash xonasiga keltirilgan non tez soviy boshlaydi va qurish natijasida massasining kamayishi yuzaga keladi. Nonning sovishi uning yuza qatlamlaridan boshlanib, mag'izga qarab siljiy boshlaydi.

Qobiqning sovishi va 12–14% gacha namlanishi non saqlash xonasining harorati, non massasi va uning taxlanish sharoitlariga bog'liq holda nonni pishirishdan keyin 2–4 soat saqlash mobaynida sodir bo'ladi. Qobiqning 12–14% namligi, taxminan, muvozanat namlikka mos keladigan namlik bo'lib, nonning bundan keyingi saqlanishi vaqtida o'zgarmaydi, saqlash vaqtida non mag'zining namligi esa muntazam ravishda pasayib boradi.

**Nonning eskirishi.** Nonni odatdagi harorat sharoitlarida (15–25°C) saqlashda taxminan 10–12 soatdan so'ng, saqlash muddatining uzayishi bilan kuchayadigan eskirish belgilari paydo bo'la boshlaydi. Bunda yangi nonning yumshoq, oson siqiladigan, uvoqlanmaydigan mag'zi saqlash jarayonida borgan sari qattiq, kam siqiladigan va uvoqlanadigan bo'lib boradi; yangi nonning silliq, qattiq va mo'rt qobig'i saqlash paytida yumshoq, qovushqoq va ba'zida bujmayib boradi; hidi va ta'mi: yangi nonning aniq seziladigan yoqimli hidi va ta'mi saqlashda borgan sari yo'qolib boradi. Non uzoq vaqt saqlash natijasida eskirgan nonga xos bo'lgan hid va ta'mga ega bo'ladi.

Nonning eskirishi haqida turli xil fikrlar mavjud bo'lib, ularning ko'pchiligi nonning eskirishi—mag'iz kraxmalining retrogradatsiyasi

(qaytadan o'z holatiga qaytishi) bilan bog'liq ekanligidan dalolat beradi. Pishirilayotgan xamir zuvalasida koagulyatsiyalangan oqsil moddalar ajratgan namni kraxmal yutib qisman kleysterlanadi. Buning natijasida kraxmal boshlang'ich kristall holatidan o'zgargan amorf holatiga o'tadi. Pishirilgan nonni saqlash vaqtida uning mag'zida kraxmalning retrogradatsiyasi, ya'ni kraxmalning qaytadan pishirishdan oldingi holatiga yaqin bo'lgan, kristal holatiga o'tishi yuz beradi. Bunda kraxmalning strukturasi zichlanadi, eruvchanligi kamayadi va kleysterlanishda yutib olingan namning ajralishi kuzatiladi.

Nonning nam o'tkazmaydigan o'rovga o'ralishi nonning yangiligining yo'qotilishini sekinlashtirsa ham, eskirish jarayonini to'xtatmaydi. Nonning qattiq muzlatilishi eskirishning oldini olishning samarali usuli hisoblanadi. Bunda qurish ham kamayib, nonga xos bo'lgan ta'm va hid saqlanadi. Eritilgan non yangidek bo'ladi.

Javdar unidan tayyorlangan nonning yangiligi bug'doy noniga qaraganda uzoqroq saqlanadi. Bug'doy unida oqsil miqdori qanchalik ko'p va kleykovinasi kuchli bo'lsa, non shunchalik sekin eskiradi. Shakar, yog' va sut mahsulotlari ham nonning eskirishini sekinlashtiradi.

Eskirgan nonni qaytadan qizdirish bilan yangilash, qadim zamonlardan qo'llanilib kelgan. Nonning yangilanishi uning namligi 30% dan yuqori bo'lganidagina yuz berishi mumkin. Buning uchun harorat non mag'zining markazida 60°C ga yetgunicha qizdirish kerak. Ammo yangilangan non yangi pishgan nonga qaraganda tezroq eskiradi.

**Novvoylik korxonalarida nonni saqlash va savdo tarmog'iga yetkazib berish.** Novvoylik korxonalarida non pechdan chiqqanidan so'ng, odatda, tasmali transportyor bilan konussimon yoki plastinkali aylanuvchi stolga keltiriladi. Stollardan non vagonetkalarining lotoklariga taxlanadi. Qo'l bilan tashiladigan bu vagonetkalarda non savdo tarmog'iga yuborilgunga qadar saqlanadi. Jo'natishdan oldin vagonetkalar noni bilan o'lchanadi va platformaga chiqarilib, lotoklar noni bilan birgalikda non tashishga mo'ljallangan mashinalarga yuklanadi. Katta shaharlarda nonni konteynerlarda saqlash va savdo tarmog'iga uzatish usuli qo'llaniladi.

Non va non mahsulotlarini zamonaviy o'rash materiallaridan foydalanib, mexanizatsiyalashtirilgan holda o'rashni joriy qilishning kelajagi porloq hisoblanadi. Bu tadbirlar katta gigiyenik ahamiyatga ega bo'lib, pishirilgan nonning ochiq yuzasiga turli odamlar qo'lining tegishi bartaraf etiladi, nonning qurishini sekinlashtiradi, yangiligining saqlanishiga yordam beradi.

Zamonaviy kichik novvoyxonalarda non uzoq muddat saqlanmasdan savdoga chiqariladi. Bu novvoyxonalarining ko'pchiligi chiroyli bezatilgan «Issiq non» do'konlariga ega.

### 8-§. NONNING CHIQISHI

Nonning chiqishi—bu tasdiqlangan retseptura bo'yicha qo'llanilgan 100 kg undan va boshqa xomashyodan ishlab chiqarilgan tayyor mahsulot miqdoridir. Nonning har bir navi uchun chiqish me'yorlari tasdiqlanadi. Non chiqishi qiymatini me'yoridan oshirish uning miqdorining ortishiga olib keladi, ya'ni rejadagi nonning chiqishini ta'minlab turib, unni tejash mumkin. Shuning uchun nonning chiqishi novvoylik sanoatining asosiy texnik-iqtisodiy ko'rsatkichi hisoblanadi.

Nonning chiqishiga unning namligi va nonboplik xossalari, xamirning namligi, qo'shimcha xomashyolarning miqdori, texnologik sarflar va yo'qotishlarning miqdori, alohida texnologik omillar ta'sir qiladi.

Nonning chiqishi maxsus yo'riqnoma ko'rsatmalariga rioya qilingan holda aniqlanadi.

Nonning chiqishi xamirning chiqishi, yo'qotishlar va texnologik sarflarning miqdorlariga bog'liq bo'lib, quyidagi formula bilan aniqlanadi:

$$Q_n = Q_x - (Y_{un} + Y_{u.x.mex} + C_{bij} + C_{bo'l} + C_{p.s} + C_{s.s} + Y_{ushoq} + Y_{dn} + Y_{ya.m.q.i}),$$

bu yerda  $Q_n$ —100 kg un va retsepturada ko'rsatilgan xomashyodan nonning chiqishi, kg;  $Q_x$ —100 kg undan xamirning chiqishi, kg.

Texnologik sarflarga (S) quyidagilar kiradi:  $S_{bij}$ —yarimtayyor mahsulotlarning (suyuq achitqilar, xamirturushlar, opara, xamir) bij'ishidagi quruq moddalarning sarflari, kg;  $S_{bo'l}$ —xamirni bo'laklashga un sarfi, kg;  $S_{p.s}$ —xamir mahsulotlarini pishirishdagi sarflar, kg;  $S_{s.s}$ —nonni saqlashdagi sarflar, kg.

Texnologik sarflardan qutulishning iloji yo'q, chunki ularsiz qoniqarli sifatga ega bo'lgan mahsulot tayyorlab bo'lmaydi. Shuning uchun kam miqdordagi texnologik sarflar bilan sifatli mahsulot ishlab chiqarishni ta'minlash, asosiy vazifa hisoblanadi.

Texnologik yo'qotishlarga (Y) quyidagilar kiradi:  $Y_{un}$ —yarimtayyor mahsulotlarni qorishdan oldingi un yo'qotilishi, kg;  $Y_{u.x.mex}$ —xamirni qorishdan pechkaga qo'yishgacha bo'lgan vaqtdagi xamirning va unning mexanik yo'qotilishi, kg;  $Y_{ushoq}$ —nonni qolipdan chiqarish va transportyor bilan non saqlash xonasiga tashish vaqtidagi ushoqlar ko'rinishidagi yo'qotishlar, kg;  $Y_{dn}$ —donali nonning massasidagi noaniqlikdan yuzaga



keladigan yo'qotishlar, kg;  $Y_{ya.m.q.i}$ —yaroqsiz nonni qayta ishlashdagi yo'qotishlar, kg.

Yo'qotishlar texnologik jihatdan keraksiz bo'lib, jihozlarning yoki ulardan foydalanishning talabga javob bermasligi tufayli yuzaga keladi. Shuning uchun bu yo'qotishlarni kamaytirish, iloji bo'lsa bartaraf etish, texnologlarning vazifasi hisoblanadi.

## 9-§. NON MAHSULOTLARI ASSORTIMENTI

Novvoylik sanoati mahsulotlari assortimenti non, non-bulka, shirmoy, teshikkulcha va qoqnon mahsulotlari, shular bilan birga mahalliy va davolash parhezboq non mahsulotlarining turlari va navlaridan iborat. Non-bulka mahsulotlarining assortimenti bir necha yuz navlarni qamrab oladi.

*Javdar noni* jaydari, sidirma va elangan javdar unlaridan, javdar va bug'doy uni aralashmasidan, turli qo'shimchalar qo'shib va qo'shmasdan qolipli yoki tagdonli, asosan, donalab sotiladigan holda ishlab chiqariladi.

*Bug'doy noniga* qolipda yoki tagdonda pishirilgan, asosan, donalab sotiladigan, jaydari, «O'zbekiston», I, II va oliy navli bug'doy unlaridan massasi 500 g va undan yuqori bo'lgan nonlar kiradi.

*Bulka mahsulotlariga* oliy va birinchi navli bug'doy unlaridan tayyorlanadigan batonlar, bulkalar, saykalar, o'ramalar, taqasimon, kalach ko'rinishidagi massasi 500 g va undan kam bo'lgan retsepturasida 100 kg unga nisbatan 7% dan kam yog' va shakar qo'shilgan mahsulotlar kiradi.

*Shirmoy non-bulka mahsulotlariga* retsepturasida 100 kg unga nisbatan 7% dan ko'p yog' va shakar mavjud bo'lgan non-bulka mahsulotlarining barcha turlari kiradi.

*Teshikkulcha mahsulotlari* yumaloq yoki ovalsimon shaklda bo'ladi. Teshikkulcha mahsulotlari guruhiga bubliklar, barankalar va sushkalar kiradi.

Sushkalar kichik ingichka (donasi 6,7–11,8 g), namligi 9–13%, barankalar biroz kattaroq (25–40 g), namligi (14–19%), bubliklar ulardan ham kattaroq (50–100 g) namligi 22–27% dan yuqori bo'lmagan mahsulotlardir.

*Oddiy qoqnonlar* odatda bo'laklarga kesilib 10% namlikkacha quritilgan javdar yoki javdar-bug'doy nonidan tayyorlangan uzoq muddatli saqlashga mo'ljallangan, har qanday ob-havo sharoitlarida iste'molga yaroqli non mahsulotlari.

*Shirmoy qoqnonlar* yoqimli ta'm va xushbo'ylikka ega, asosan, choy va kofe bilan iste'mol qilinadi. Namligi kam bo'lganligi uchun ularni uzoq vaqt saqlash mumkin. Shirmoy qoqnonlar navli bug'doy unidan

tayyorlanadi. Masalan II navli undan shahar qoqnoni, I navli undan kofeli, qandli va boshqalar, oliy navli undan bo'lsa–bachkana, havaskor, saryog'li, vanilli va boshqa navli qoqnonlar ishlab chiqariladi. Qoqnonlar naviga ko'ra retsepturasiga yog', shakar va tuxum kiritish ko'zda tutilgan. Ayrim qoqnonlarning yuzasini bezatish uchun bodom, qo'shimcha miqdorda shakar qo'llanishi ham mumkin.

*Milliy non mahsulotlari* Markaziy Osiyo va Kavkazorti davlatlarida non mahsulotlarining ommaviy navlari bilan bir qatorda ishlab chiqariladi. Bu mahsulotlarni ishlab chiqarish, tub aholining tarixiy shakllangan urfodatlariga ko'ra rivojlangan.

*Parhez bop non mahsulotlari.* Aholining ovqatlanishini ilmiy talablarga muvofiq ta'minlash, yuqorida bayon etilgan non mahsulotlaridan tashqari, parhez bop va turli kasalliklarni davolash uchun mo'ljallangan non mahsulotlarini ishlab chiqarishni ham ko'zda tutadi. Bularga tuzsiz, kislotaliligi pasaytirilgan, uglevodlar va oqsil miqdori kamaytirilgan (oqsilsiz), don va kepak qo'shib tayyorlangan, yod miqdori oshirilgan non mahsulotlari kiradi.

## 10-§. NONNING KASALLIKLARI

Nonning eng ko'p tarqalgan kasalliklaridan kartoshka tayoqchalari kasalligi va mog'orlashni qayd etish mumkin. Nonning boshqa kasalliklari kam uchraydi.

**Nonning kartoshka tayoqchalari kasalligi.** Nonning kartoshka tayoqchalari kasalligining mohiyati shundaki, bu kasallikni yuzaga keltirgan mikroorganizmlar ta'sirida non mag'zi cho'ziluvchan, yelimsimon, badbo'y chirigan kartoshkaning yoqimsiz hidiga ega bo'lib qoladi. Kasallikni qo'zg'atuvchilari–*Bacillus mesentericus* (kartoshka tayoqchalari) turiga kiruvchi sporasimon mikroorganizmlar hisoblanadi. Kasallikning yuzaga kelishiga *Bacillus subtilis* (pichan tayoqchalari) turidagi mikroorganizmlar ham sabab bo'lishi mumkin. Bu mikroorganizmlar tabiatda keng tarqalgan, har bir donda va har qaysi unda uchraydi.

*Bacillus mesentericus* sporalari ovalsimon shaklga ega va haroratning o'zgarishiga chidamli bo'ladi. Ularni halok etish uchun harorati 100 °C bo'lgan suv bug'i bilan 5–6 soat davomida, 109–113 °C da–45 minut va 122–123 °C haroratda–10 minut ta'sir ko'rsatish kerak. Pechdagi non mag'zining harorati 100 °C dan oshmasligini hisobga oladigan bo'lsak, bu holda *Bacillus mesentericus* sporalari nonni pishirishda hayot faoliyatini yo'qotmasligi mumkin.

Nonni saqlash haroratining 37°C dan 25°C gacha pasaytirilishi uning kasallanishini ma'lum muddatga to'xtatib turadi. Nonning 16°C haroratda saqlanishi esa kasallanishni butunlay oldini oladi. Non namligining yuqori bo'lishi, uning kartoshka kasalligi bilan kasallanishining asosiy sababi hisoblanadi.

Respublikamizda 1 apreldan 1 oktabrgacha navli bug'doy unidan tayyorlangan nonning kartoshka kasalligi bilan kasallanishining oldini olish va kartoshka tayoqchasi bilan zararlangan unni qayta ishlash muhim vazifa hisoblanadi.

Xamir kislotaliligining turli tadbirlar yordamida oshirilishi, nonning kartoshka kasalligiga qarshi kurashning eng asosiy yo'llaridan biri hisoblanadi. Kislotaliligi 12° gacha bo'lgan javdar unidan tayyorlangan nonda umuman kartoshka kasalligi kuzatilmaydi.

Non saqlash xonasining haroratini tabiiy va sun'iy usullar yordamida mumkin bo'lgan darajagacha sovitish, kasallikning yuzaga kelishini sekinlashtiradi.

Kartoshka tayoqchalari kasalligi bilan kasallangan nonni tezlik bilan ishlab chiqarish korxonasidan olib ketish lozim. Uni hayvonlar yemi sifatida ishlatilishi, har bir alohida holda, veterinariya nazorati orqali tashkil etiladi.

Zararlangan unni qayta ishlashdan keyin ishlab chiqarish xonalari va jihozlari tozalanadi va dezinfeksiyalanadi.

**Nonning mog'orlashi.** Mog'orlarning rivojlanishi uchun qulay bo'lgan sharoitlarda saqlaganda non mog'orlashi mumkin. Non va non mahsulotlarining mog'orlashi ko'p hollarda *Aspergillus*, *Penicilium*, *Mucor*, *Monilla candida* zamburug'lari ta'sirida yuzaga keladi.

Mog'or zamburug'lari tabiatda keng tarqalgan bo'lib, don va unda ular har doim mavjud bo'ladi. Ammo xamir zuvalalarini pishirishda zamburug'lar va ularning sporalari butunlay halok bo'ladi. Nonning mog'or bosishiga mog'or zamburug'i sporalarining pishgan nonga tushishi sabab bo'ladi. Zamburug'lar rivojlanishi uchun qulay sharoit paydo bo'lishi bilan mog'orlash boshlanadi.

Mog'orlarning o'sishi va rivojlanishi uchun harorat 5 dan 50°C gacha bo'lishi kerak. Bu nuqtayi nazardan non mahsulotlarining muzlatib qo'yilishi ularning mog'orlashi bilan bir qatorda kartoshka kasalligi bilan kasallanishining ham oldini oladi.

Non saqlanayotgan xonada havo nisbiy namligining yuqori bo'lishi mog'orlarning rivojlanishini oshiradi. Namligi 40–50% oralig'ida bo'lgan

non mag'zi qobig'iga qaraganda mog'orlarning rivojlanishi uchun qulay muhit hisoblanadi. Shuning uchun non mag'zining mog'orlashi qobiqning yorilgan, nami qochmagan joylaridan boshlanadi.

Bir ikki sutka davomida saqlashda (uyda, savdo tarmog'ida) nonning mog'orlashi kam uchraydi. Nonni uzoq vaqt davomida saqlaganda, uning mog'orlashini oldini olishga zarurat paydo bo'ladi. Uzoq muddat saqlanadigan non ekspeditsiya xodimlariga, geologlarga, o'rmonchilarga, kema ekipajlariga mo'ljallangan bo'ladi.

Oddiy non mahsulotlari turlari uchun asosiy choralar bo'lib non saqlash xonalari va ishlab chiqarish binolari havosining, non tashiladigan va saqlanadigan jihozlarning mog'or sporalari bilan zararlanishini pasaytirish hisoblanadi. Buning uchun ishlab chiqarish va savdo tarmoqlari binolarining maksimal darajada tozaligini va shamollatilishini ta'minlash lozim. Tayyor mahsulotni tashishga va saqlashga mo'ljallangan jihozlar yuvib dezinfeksiyanishi kerak.

Nonning mog'orlashini oldini olish yoki ma'lum vaqtgacha undan saqlash uchun quyidagi tadbirlarni amalga oshirish kerak:

- xamirga kimyoviy konservantlar qo'shish. Buning uchun natriy yoki kalsiy propionatdan (0,3–0,4%) foydalanish eng ko'p tarqalgan;
- nonni issiqlikka bardoshli germetik nam o'tkazmaydigan plyonkaga o'rab, mag'zi markazida harorat 85–90°C ga yetgunicha qizdirish. Bu usul nonning bir necha oy davomida mog'orlamasligiga yordam beradi;
- nonning yuzasini 90% li spirt bilan sterilizatsiyalab, maxsus germetik mahkamlanadigan plyonka materiallarga, qutilarga joylash. Bu yo'l bilan 2–6 hafta ichida nonning mog'orlashining oldini olish mumkin;
- nonni sorbit kislotasi singdirilgan qog'oz yoki plyonkaga o'rab, germetik mahkamlash. Bu usul nonning 4–6 oy davomida mog'orlamasdan saqlanishini ta'minlaydi.

Nonni juda uzoq muddat saqlash uchun xamirni maxsus tunuka bankalarda tindirish va pishirish, pishirishdan so'ng birdaniga og'zini mahkamlash kerak. Bunda pishirish vaqtida mahsulot va idishning termik sterilizatsiyalanishi sodir bo'ladi.

## 11-§. NONNING OZIQAVIY QIYMATI

Non har kuni barcha mintaqalarda, butun aholi tomonidan keng iste'mol qilinishi tufayli uni hayot va insonning ovqatlanishi uchun birinchi navbatdagi oziq-ovqat mahsuloti deb hisoblash mumkin.

Nonning oziqaviy qiymati uning energetik qiymati, tarkibidagi organizmning normal faoliyat yurgizishi uchun kerak bo'ladigan moddalari (oqsillar, uglevodlar, yog'lar, suv, mineral moddalar, vitaminlar, oziqaviy to'qimalar va boshqalar) miqdori bilan belgilanadi.

Nonning namligi uning energetik qiymatiga ta'sir etuvchi asosiy omillardan biridir. Namlikning oshishi bilan nonning energetik qiymati pasayadi. Non tayyorlashda qanchalik ko'proq yog' qo'llanilsa, mahsulotning energetik qiymati shunchalik ortadi.

Bir sutkada turli non mahsulotlaridan 500 g miqdorda iste'mol qilinganda inson organizmining energiyaga bo'lgan ehtiyojini 40–42%, oqsillarga–43%, shu jumladan, o'simlik oqsillariga 97%, kraxmalga 52%, qandlarga–19%, ballast moddalarga (gemiselluloza va sellulozaga–79%, almashinmaydigan aminokislotalardan lizinga–28%, metioninga –19%, mineral elementlardan kalsiyga–13,1%, vitaminlarga –24–50% ga qondiradi.

Bu ma'lumotlardan ko'rinib turibdiki, garchi non mahsulotlari yuqori oziqaviy qiymatga ega bo'lsa ham, ularning tarkibida almashinmaydigan lizin va metionin aminokislotalari, kalsiy, vitamin B<sub>1</sub> va B<sub>2</sub> kabi zarur moddalar kam miqdorlarda mavjud.

Non mahsulotlari oziqaviy qiymatini oshirish uchun qo'llaniladigan sut va sut mahsulotlari, shu jumladan, yog'sizlantirilgan quruq, quyultirilgan va quruq sut zardobi kabi sut mahsulotlari nonni kalsiy va almashinmaydigan aminokislotalar bilan boyitadi. Ca, P kabi moddalarning sut mahsulotlari tarkibida mavjud bo'lgan miqdori, don, un va non mahsulotlari tarkibidagiga nisbatan ko'proq mutanosib nisbatdadir.

Mamlakatimizning ayrim hududlarida buqoq kasalligining (qalqonsimon bez kasalligi) oldini olish uchun nonni yod bilan boyitish keng qo'llaniladi. Bu maqsad uchun toza yod preparatidan yoki yodga boy dengiz karamidan foydalaniladi.

Meva-sabzavotlar va ularni qayta ishlash mahsulotlarini qo'llash, non hajmini oshiradi, mag'zining yupqa pardali g'ovaklikka ega bo'lishini, qobig'ining sariq-jigarrangligini, nonning xushta'm va xushbo'yiligini ta'minlaydi. Shu bilan bir qatorda, nonning tarkibi yengil hazm bo'ladigan qandlar, organik kislotalar, makro va mikroelementlar (K, Na, Ca, P,

Mg, Fe), vitaminlar (C, B<sub>1</sub>, B<sub>2</sub>, B<sub>6</sub>, PP), pektin va oziqaviy tolalar bilan boyitiladi. Bugungi kunda novvoylik korxonalarida olma sharbatli non va batonchalar, mevali bulka, olmalı shirmoy bulka, qovoq sharbati qo'shib tayyorlangan «Toshkent» noni va «Osiyo» batoni, qovoq pyuresi va sharbati qo'shib tayyorlangan «Bardam» va «Barakali» o'zbek noni kabi yangi mahsulotlar ishlab chiqarilmoqda.

## 12-§. NON MAHSULOTLARINING SIFAT KO'RSATKICHLARI

Non mahsulotlarining sifati tegishli me'yoriy hujjatlar (GOST, TSh, O'zDSt) talablariga mos kelishi kerak. Me'yoriy hujjatlarda xomashyoning sifati, unning navi, mahsulotni pishirish usuli va massasi, uning organoleptik, fizik-kimyoviy va mikrobiologik ko'rsatkichlariga talablar keltirilgan.

Nonning organoleptik sifat ko'rsatkichlariga uning tashqi ko'rinishi (shakli, yuzasining holati va rangi), mag'zining holati (pishganligi, yangiligi, g'ovakliligi, elastikligi), ta'mi va hidi kiradi. Mahsulotning shakli to'g'ri, yuqori qobig'i qavariq, nonning naviga ko'ra sariq rangdan jigarranggacha bo'yalgan, yuzasi silliq, yoriqlarsiz, yaltiragan, mag'zi pishgan, elastik, yaxshi va bir tekis g'ovaklangan, ta'mi va hidi nomiga xos, begona ta'm va hidsiz bo'lishi kerak.

Asosiy fizik-kimyoviy ko'rsatkichlariga mag'zining namligi, kislotaliligi, g'ovakliligi hamda qand va yog'ning miqdori kiradi. Namlikning miqdori mahsulotning oziqaviy qiymatini belgilaydi va iqtisodiy ahamiyatga ega. Bug'doy unidan tayyorlangan turli non-bulka mahsulotlari uchun mag'izning namligi 32–48% ni, javdar nonlarining ayrim navlari uchun 48–51% ni tashkil qiladi.

Nonning kislotaliligi uning ta'mini belgilaydi va texnologik jarayonlarni aniq olib borilganligi to'g'risida dalolat beradi. Javdar nonlarining ayrim turlari uchun kislotaliligi 9–12° ni, bug'doy unidan tayyorlangan non-bulka mahsulotlariniki –2–6° ni tashkil qiladi.

Mag'zining g'ovakliligi non hajmini, ayniqsa, uning organizm tomonidan hazm bo'lishini belgilaydi. Namligi past, yaxshi bijg'imagan xamirdan hamda nuqsonli undan tayyorlangan non mag'zi zichroq, kam g'ovaklangan bo'ladi. Nonning g'ovakliligi 42% dan boshlab (jaydari javdar unidan) to 70–72% (bug'doy unidan pishirilgan mahsulotlar, naviga ko'ra) va undan yuqori qiymatlarni tashkil qilishi kerak.

Mikrobiologik talablar oziq-ovqat mahsulotlarining xavfsizlik mezonlarini qamrab olib, ularga binoan toksik (zaharli) elementlar, mikotoksinlar, pestitsidlarning miqdori chegaralangan me'yorlardan oshmasligi kerak.

**Tayanch iboralar.** *Unning yetilishi, xamir, xamirning bijg'ishi; xamir tayyorlash, xamirni bo'laklash; non pishirish; pishirishdagi va saqlashdagi sarflar; nonning chiqishi; nonning kasalliklari; nonning oziqaviy qiymati.*

## NAZORAT SAVOLLARI

1. Unning yetilishi iborasi nimani anglatadi?
2. Xamirning bijg'ishida qanday jarayonlar sodir bo'ladi va ular non sifatiga qanday ta'sir etadi?
3. Bug'doy xamirini tayyorlashning qanday usullari mavjud, ularning afzallik va kamchiliklari?
4. Bug'doy va javdar xamirini bo'laklash qaysi bosqichlardan iborat?
5. Non pishirishda kechadigan jarayonlarning mohiyati nimadan iborat?
6. «Pishirishdagi va saqlashdagi sarflar» iboralari nimani anglatadi?
7. Non eskirishining mohiyati nimadan iborat?
8. Non mahsulotlarining oziqaviy qiymatini qaysi omillar belgilaydi?
9. Non sifatiga qanday talablar qo'yiladi?

### Test namunalari

1. **Bug'doy unini saqlashda uning yetilishi, asosan, nima hisobiga sodir bo'ladi?**
  - A. Un namligining o'zgarishi.
  - B. Un nordonligining o'zgarishi.
  - C. Undagi uglevod-amilaza kompleksining o'zgarishi.
  - D. Undagi oqsil-proteinaza kompleksining o'zgarishi.
2. **Yetilgan bug'doy unining xamiri qanday xossalarga ega bo'lishi kerak?**
  - A. Yetarli gaz hosil qilish xususiyatiga.
  - B. Kerakli miqdorda qand saqlashiga.
  - C. Gaz va shaklni yaxshi saqlay bilish xususiyatiga.
  - D. Barcha keltirilgan xossalarga.
3. **Non eskirishining mohiyati nima bilan tushuntiriladi?**
  - A. Non mag'zi oqsil qismining o'zgarishi bilan.
  - B. Kraxmalning sinerezisi bilan.
  - C. Kraxmalning retrogradatsiyasi bilan.
  - D. Erkin va bog'langan suv nisbati bilan.
4. **Yilning qaysi mavsumida non, asosan, kartoshka tayoqchalari kasalligi bilan kasallanishi mumkin?**

A. Qishda.	B. Bahorda.
C. Yozda.	D. Kuzda.

5. Pishiriladigan xamir zuvalasida kraxmalning  $\alpha$ - va  $\beta$ -amilaza ta'sirida qisman parchalanishi qaysi jarayonlarga tegishli?

A. Fizikaviy.

B. Kimyoviy.

C. Mikrobiologik.

D. Biokimyoviy.

### Mustaqil ish mavzulari

1. Un va boshqa xomashyolarni ishlab chiqarishga tayyorlash.
2. Xamir qorishda kechadigan jarayonlarning mohiyati.
3. Bug'doy xamiri tayyorlashning usullari.
4. Javdar xamiri tayyorlashning usullari
5. Non pishirishda kechadigan jarayonlarning mohiyati.
6. Nonning chiqishi va uning ahamiyati
7. Non mahsulotlari oziqaviy qiymatini belgilovchi omillar.
8. Non mahsulotlarining sifat ko'rsatkichlari.

### 2-tajriba ishi

**Mavzu.** Non mahsulotlari assortimentini o'rganish hamda sifatini aniqlash.

**Maqsad.** Non mahsulotlari navlari bilan tanishish, ularning sifatini aniqlash bo'yicha ko'nikmalarga ega bo'lish.

**Mazmuni.** Standartlar, ma'lumotnomalar, uslubiy ko'rsatmalardan foydalanib, non mahsulotlari assortimentini o'rganish, laboratoriya asbob va uskunalari qo'llab, non mahsulotlari sifat ko'rsatkichlarini aniqlash va xulosa chiqarish.



## III bob. MAKARON MAHSULOTLARI TEXNOLOGIYASI

---

Makaron mahsulotlari – un va suvdan, baʼzida esa oqsilli boyituvchilar yoki taʼm beruvchi moddalar qoʻshib tayyorlangan oshpazlik yarimtayyor mahsuloti hisoblanadi.

Makaron mahsulotlari tez pishishi (qaynatish davomiyligi naviga qarab 3–20 minut), boshqa oziq-ovqat mahsulotlari bilan yaxshi moslashishi va oziqaviylik qiymatining yuqoriligi tufayli kundalik hayotda, umumiy ovqatlanishda va oziqaviy konsentratlar ishlab chiqarishda juda keng qoʻllaniladi. Namligi past (13%) boʻlganligi bois xossalarini oʻzgartirmasdan bir yildan ortiq saqlanadi, tashishga chidamli.

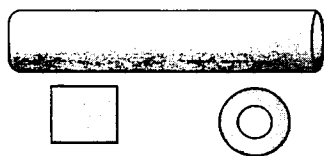
### 1-§. MAKARON MAHSULOTLARINING TASNIFI

Bugʻdoy turi va unning naviga koʻra makaron mahsulotlari A, B, V guruhlarga va 1, 2-sinflarga boʻlinadi: A guruhiga – qattiq bugʻdoy unidan; B guruhiga – shaffofligi yuqori boʻlgan yumshoq bugʻdoy unidan; V guruhiga – yumshoq bugʻdoydan tortilgan novvoylik unidan tayyorlangan mahsulotlar; 1-sinfga – oliy navli undan; 2-sinfga – birinchi navli undan tayyorlangan mahsulotlar kiradi. Taʼm beruvchi va boyituvchi qoʻshimchalar qoʻshib makaron mahsulotlari tayyorlanganda guruh va sinf koʻrsatkichlari yoniga mos qoʻshimchani nomi ham qoʻshiladi, masalan, B guruh, 1-sinf, tuxumli, V guruh, 2-sinf, tomatli va hokazo. GOST 875 ga koʻra makaron mahsulotlari quyidagi tiplarga boʻlinadi: naysimon, ipsimon (vermishel), tasmason (ugra) va shakldor. Oʻz navbatida makaron mahsulotlarining tiplari xillarga (podtiplarga) va turlarga boʻlinadi.

**Naysimon mahsulotlar** (3.1-rasm) shakli va uzunligiga koʻra makaronlar, shoxchalar va perolarga boʻlinadi.

**Ipsimon mahsulotlar – vermishel** (3.2-rasm) turli kesim va uzunlikka ega boʻlishi mumkin. Uzunligi 1,5 sm dan kam boʻlmagan – kalta qirqilgan, 20 sm dan kam boʻlmagan – uzun holda ishlab chiqariladi. Xorijda ishlab chiqarilgan uzun vermishel *spagetti* deb nomlanadi.

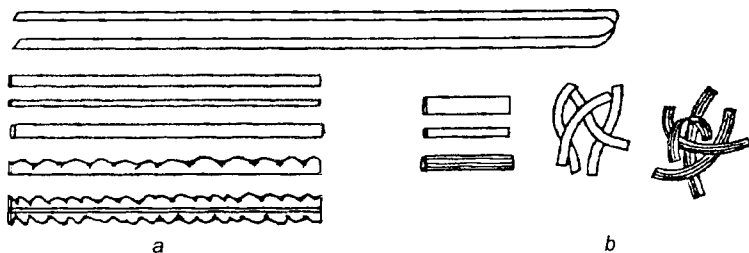
**Tasmason mahsulotlar – ugra** (3.3-rasm) oʻlchami va shakliga koʻra chetlari silliq yoki taram-taram yuzali; toʻgʻri, arrasimon, toʻlqinsimon, uzun va kalta qirqilgan hollarda ishlab chiqariladi. Ugraning kengligi – 3 mm dan 10 mm gacha («Toʻlqin» nomliniki – 25 mm gacha).



3.1-rasm. Naysimon makaron mahsulotlari.

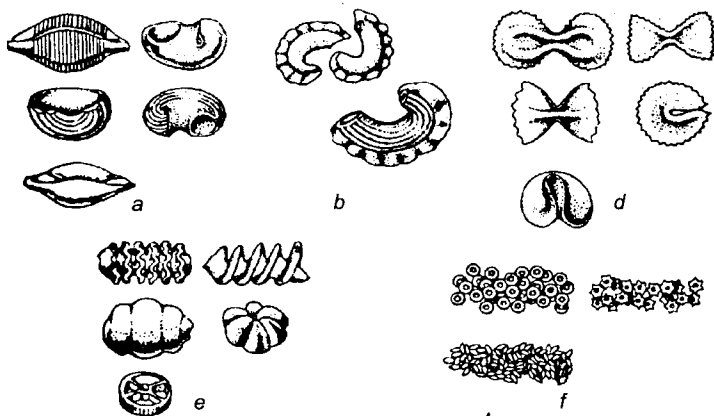


3.2-rasm. Ipsimon mahsulotlar (vermishel).



3.3-rasm. Tasmasimon mahsulotlar (ugra).

**Shakldor mahsulotlar** (3.4-rasm) presslash yoki shtamlash yo'li bilan tayyorlanadi. Shakldor mahsulotlar istalgan shakl va o'lchamlarda ishlab chiqarilishi mumkin, ammo ular istalgan qismining kesimidagi eng katta qalinligi presslangan mahsulotlar uchun 3,0 mm, shtamlangan mahsulotlar uchun 1,5 mm dan ortiq bo'lmasligi kerak.



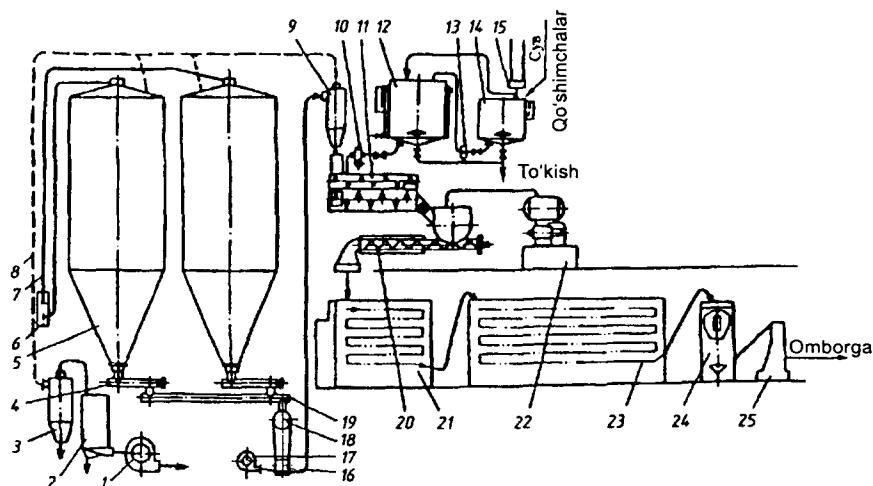
3.4-rasm. Shakldor mahsulotlar.

## 2-§. MAKARON MAHSULOTLARI ISHLAB CHIQRISHNING TEKNOLOGIK SXEMASI

Makaron mahsulotlari ishlab chiqarishning texnologik sxemasi quyidagi bosqichlarni qamrab oladi: xomashyoni saqlash va ishlab chiqarishga tayyorlash, xamir tayyorlash; mahsulotlarga shakl berish, ularni bo'laklash; quritish, qadoqlash, joylash va saqlash.

Kalta qir qilgan makaron mahsulotlarini ishlab chiqarish texnologik sxemasi 3.5-rasmda keltirilgan.

Un avtountashlagichlar bilan keltiriladi va qabul qilish taxtasi 6 dan material o'tkazuvchi quvur 7 orqali pnevmatik tashish usulida o'lchanadigan tenzometrik qurilmasiga ega siloslar 5 ga beriladi. Siloslar ventilator 1, tebranadigan filtrlar 2, bo'shatuvchi siklon 3 va havo o'tkazuvchi quvur 8 dan iborat aspiratsiya tizimi bilan ta'minlangan. Shnekli dozatorlar 4 yordamida turli siloslardagi unni har xil nisbatlarda shnek 19 bilan aralashtirish mumkin. Un elash mashinasi 18 dan o'tgandan keyin rotorli ta'minlagich 16 dan ventilator 17 dan beriladigan havo yordamida aerazol ko'rinishida xamir qorish bo'limiga yuboriladi va u yerda siklon 9 da havodan ajraladi va xamir aralashtirgich 11 ga tushadi. Shu yerning o'ziga sarflovchi bak 12 dan dozator 10 yordamida emulsiya beriladi. Emulsiya aralashtirgich 14 da tayyorlanadi, u yerdan nasos 13 bilan sarflovchi bakka tortiladi. Suv aralashtirgichga termoregulator 15 orqali beriladi.



3.5-rasm. Kalta kesilgan makaron mahsulotlarini ishlab chiqarish mashina-apparaturaviy sxemasi.

Xamir aralashtirgich 11 alohida uch kameraga bo'lingan bo'lib, ular orqali ketma-ketlikda xamir o'tadi. Oxirgi kamerada xamir vakuum-nasos yordamida vakuumlanadi. Keyin xamir press 20 ga tushadi.

Pressdan chiqqanda yopishib qolishini oldini olish uchun shakl berilgan nam makaron mahsulotlari havo bilan puflanadi. Pichoq mexanizmi bilan kesilgandan keyin mahsulot sochiluvchan holda avval dastlabki quritish kamerasi 21 ga, keyin oxirgi quritish kamerasi 22 ga tushirib quritiladi. Kameralarda belgilangan issiqlik rejimi saqlab turiladi. Quritilgandan keyin issiq mahsulot barqarorlashtiruvchi yig'gichlar 24 da saqlanadi. Bu yerda mahsulot sekinlik bilan xona haroratida soviydi va namlik bir tekis taqsimlanadi.

Tayyor mahsulot qadoqlovchi avtomat 25 ga beriladi. Makaron mahsulotlari yupqa kartondan tayyorlangan qutichalarga, sellofan yoki polietilen paketlarga qadoqlanadi. Qutilarga joylangan va tamg'alangan mahsulot omborga yuboriladi.

### **3-§. XOMASHYONI ISHLAB CHIQARISHGA TAYYORLASH**

Xomashyoni ishlab chiqarishga tayyorlash, begona aralashmalardan tozalash va xomashyoni bundan keyingi foydalanish uchun muvofiq holatga keltirish maqsadida amalga oshiriladi.

*Unni ishlab chiqarishga tayyorlash* aralashtirish, elash, magnitli tozalash va o'lchashdan iborat bo'ladi.

Unni aralashtirish—bir xil navdagi turli un turkumlarining biridagi qaysidir sifat ko'rsatkichi kamchiligini boshqasidagi shu sifat ko'rsatkichining afzalligi hisobidan qoplash maqsadida bu turkumlar ma'lum nisbatda aralashtiriladi.

Unni elashdan maqsad—un zarrachalaridan o'lchamlari bilan farqlanadigan tasodifiy aralashmalarni ajratish bo'lib, elash uchun, odatda, tirqishlarining o'lchami 1,0 dan 1,6 mm gacha bo'lgan metall elaklar bilan jihozlangan buratlar, «Pioner» rusumli elovchi mashinalardan foydalaniladi. Unni magnitli tozalash metallomagnit aralashmalarni ajratish maqsadida amalga oshiriladi.

Omborxonadan ishlab chiqarishga uzatiladigan un miqdorini hisobga olish uchun un o'lchanadi. Buning uchun ko'pincha porsiyali avtomatik tarozilardan foydalaniladi.

*Qo'shimchalarni tayyorlash.* Tuxum foydalanishdan oldin dezinfeksiyalanadi, keyin suv bilan yuviladi. G'alvirsimon yashiklarga joylangan

tuxumga 5–10 min davomida dastlab 2% li xlor ohagi eritmasi bilan, keyin 20%-li soda eritmasi bilan ishlov beriladi. Bundan keyin tuxumlar sovuq suvda 3–10 min davomida yuviladi. Dezinfeksiyalash va yuvishdan keyin tuxumlar 3–5 tadan alohida idishga chaqib solinadi, organoleptik usulda sifati aniqlanadi, aralashtiriladi va tirqishlarining o'lchamlari 3 mm bo'lgan g'alvirdan o'tkazib umumiy idishga quyiladi.

Tuxum va tomat kukuni, quritilgan sut teng miqdordagi harorati 40–45°C bo'lgan suv bilan smetanasimon konsistensiyaga ega bo'lguncha aralashtiriladi, xamir qorish retsepturasiga asosan, hisoblangan suvning qolgan qismi solinadi va emulsiya hosil bo'lguncha aralashtiriladi.

*Vitaminlar.* Vitaminlar qadoqlangan idish, retseptura aralashmalarini tayyorlashdan oldin yoki vitaminlarni xamirga solishdan oldin ochiladi va suvda eritiladi. Ularni xamir qorish pressining tog'orasiga kukun ko'rinishida qo'shish maqsadga muvofiq emas, chunki kichik dozadagi vitaminlarni makaron xamirining butun massasi bo'ylab tekis taqsimlash juda qiyin.

#### 4-§. MAKARON XAMIRINI TAYYORLASH VA PRESSLASH

**Makaron xamirini tayyorlash.** Makaron xamiri tarkibiga ko'ra unli mahsulotlar ishlab chiqarishda qo'llaniladigan barcha xamirlar (non, biskvit va boshqalar) orasida eng oddiyisi hisoblanadi. Suv va un xamirning asosiy komponentlari hisoblanadi. Xamirga kichik miqdordagi qo'shimchalarni qo'shish esa xamirning xossalari va tavsifiga ancha ta'sir qiladi.

Makaron xamirini qorishda, masalan, non xamirini qorishdagiga nisbatan, kam miqdorda suv qo'shiladi. Bu miqdor unning asosiy komponentlari bo'lgan kraxmal va oqsillar singdirib oladigan suv miqdorining faqatgina yarmisini tashkil qiladi. Shuning uchun shartli ravishda qorish deb ataladigan un va suvni aralashtirish jarayonidan keyin, makaron xamiri biz tasavvur qilganimizdek bog'langan plastik xamir shaklida emas, balki namlangan ushoqlar va qumaloqchalar ko'rinishida bo'ladi. Zichlangan qovushqoq-plastik xamir esa bu sochiluvchan massaga bundan keyingi ishlov berish jarayonida, ya'ni makaron xamirini shnekli kamerada katta bosim ostida presslash natijasida hosil qilinadi.

Makaron xamirining retsepturasi unning sifati, mahsulot turi, quritish usuli va boshqa omillarga bog'liq bo'ladi. Retsepturada quyidagilar

ko'rsatilishi lozim: un va suvning miqdori va harorati, xamirning namligi va harorati, qo'shimchali mahsulotlar ishlab chiqarishda esa—qo'shimchalarning dozalari. Odatda, suv va qo'shimchalarning miqdori 100 kg unga nisbatan hisoblangan holda keltiriladi. Zarur hollarda retsepturada ikkilamchi qayta ishlash uchun un massasiga nisbatan 10–15% dan ko'p bo'lmagan miqdorda chiqindilardan qo'shish ko'zda tutilishi mumkin.

Dastlab xamirning namligi belgilanadi. Uning kattaligiga ko'ra makaron xamirini qorish uch turga bo'linadi: qattiq, xamirning namligi 28–29%; o'rta, xamirning namligi 29,1–31%; yumshoq, xamirning namligi 31,1–32,5%. Kleykovinasining miqdori kam bo'lgan undan foydalanilganda—yumshoq xamir, kleykovinasi yopishqoq, cho'ziluvchan undan foydalanilganda—qattiq xamir qorish maqsadga muvofiq.

Xamirning berilgan namligi va unning namligiga qarab xamir qorishga sarflanadigan suvning kerakli miqdori ( $S$ ,  $l$ ) quyidagi formula bilan hisoblanadi:

$$S = U \cdot (W_x - W_u) / (100 - W_x),$$

bu yerda:  $U$ —un miqdori,  $kg$ ;  $W_x$  va  $W_u$ —xamir va unning namligi, %.

Bundan so'ng, xamirning qorishdan keyingi harorati  $40^\circ C$  dan oshmasligini nazarda tutib, uning harorati belgilanadi. Bunday harorat shu bilan asoslanadiki, makaron xamirini qorish an'anaviy rejimlarida, xamirning harorati matritsalar oldida  $50^\circ C$  dan ortiq bo'lmasligi lozim, shnekli kamerada presslash vaqtida esa xamir o'rtacha  $10^\circ C$  ga qiziydi.

Xamirning belgilangan harorati va uning o'lchangan haroratiga ko'ra xamir qorishga ishlatiladigan suvning harorati quyidagi formula bilan hisoblanadi:

$$t_s = (X \cdot t_x \cdot s_x - U \cdot t_u \cdot s_u) / (V \cdot s_s),$$

bu yerda:  $X$ —xamirning massasi,  $kg$  ( $X = U + S$ );  $t_x$ ,  $t_u$ —mos tarzda xamir va unning harorati,  $^\circ C$ ;  $s_x$ ,  $s_u$ —xamir va unning solishtirma issiqlik sig'imi,  $J / (kg \cdot K)$ ;  $s_s$ —suvning solishtirma issiqlik sig'imi,  $4187 J / (kg \cdot K)$ .

Qo'shiladigan suvning haroratiga ko'ra makaron xamirini qorish uch turga bo'linadi: issiq, suvning harorati  $75$ – $85^\circ C$ ; iliq, suvning harorati  $55$ – $65^\circ C$ ; sovuq, suvning harorati  $30^\circ C$  dan past emas.

Ko'pincha iliq qorishdan foydalaniladi. Issiq qorishdan unda juda qayishqoq kleykovina (30% dan ortiq) mavjud bo'lganida, sovuq qorishdan esa kam miqdorda kuchsiz kleykovina mavjud bo'lganida,

un juda issiq bo'lganida, shnekli kamera yaroqsiz holatda bo'lganligida va haroratning ortib ketishiga sabab bo'lgan hollarda foydalaniladi. Qo'shimchalar qo'shib xamir qorilganda xamir qorishga sarflanadigan suvning miqdorini hisoblashda qo'shimchalarning namligini ham hisobga olish lozim.

*Xamirni vakuumlash.* Bosimi 20 MPa ga yetadigan gidravlik presslarda makaron xamirini presslashda zich va mustahkam mahsulotlar olish ta'minlangan. Uzluksiz ishlovchi shnekli makaron presslariga o'tilganda presslash bosimi 5–7 MPa gacha pasayib qoladi. Bunday bosim presslanadigan xamirdan havoni yetarlicha ajratilishini ta'minlamaydi. Natijada katta miqdorda havo pufakchalariga ega mahsulotlar hosil bo'lib, bu quruq mahsulotlarning mexanik mustahkamligini pasaytiradi va ularning rangini (shaffofmasligi sababli) yomonlashtiradi. Mahsulot sifatini yaxshilash uchun xamirni vakuumlash–ya'ni undan havoni so'rib olishga zaruriyat paydo bo'ldi.

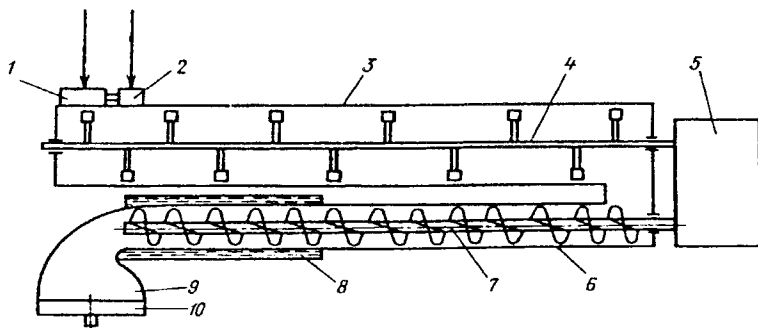
Xamirni vakuumlash qorish bosqichida, avtomatik uzluksiz liniyalarning presslarida (B6-LMV, B6-LMG, va «Braibanti», «Pavan»–italyan firmalari) yoki presslash jarayonida (LMB, LPL presslarida) amalga oshiriladi. Vakuumlashning birinchi usuli samarali hisoblanib, bunda g'ovak ushoqsimon xamir massasidan havoni yetarlicha ajratib olish imkoni yaratiladi. Shnekli kamerada presslangan zich xamirdan havoni ajratib olish kam samarali, shu bilan birga havoni so'rib olish uchun mo'ljallangan teshiklar tez-tez xamir bilan to'lib qoladi. Kerakli samaraga erishish uchun vakuumning qiymati 0,05 MPa dan past bo'lmasligi kerak. Zamonaviy presslarda bu qiymat 0,09 MPa ni tashkil etadi.

**Makaron xamirini presslash.** Makaron xamirini tayyorlash ikki bosqichda amalga oshiriladi. Birinchi bosqich xamir aralashtirgichlarda amalga oshirilib, bunda komponentlar ushoqsimon massa hosil bo'lgunicha tinimsiz aralashtiriladi. Ikkinchi bosqichda ushoqsimon massa pressning shnekli kanalida bosim ostida zichlanib va plastiklanib, shakl berish uchun kerakli bo'lgan struktura va xossalarga ega bo'ladi.

Xamir tayyorlash, uni zichlashtirish va xamirga shakl berib nam mahsulotlarni hosil qilish, zamonaviy makaron mahsulotlari ishlab chiqarish korxonalarida shnekli presslarda amalga oshiriladi. Makaron presslarining tarkibiga presslash qurilmasidan tashqari, un va suv dozatorlari, xamir aralashtirgichlar ham kiradi. Shnekli makaron presslari xamir aralashtirgich tog'oralari soniga (bir, ikki, uch va to'rt tog'orali), presslash qurilmalari yoki presslash shnekklarining soniga (bitta, ikkita va

to'rtta shnekli) qarab, matritsaning shakliga (yumaloq va to'g'ri burchakli) qarab tasniflanadi.

Soddaroq tuzilgan va makaron mahsulotlari ishlab chiqarish korxonalarida keng tarqalgan yumaloq matritsali, bir tog'orali va bir shnekli makaron pressinging texnologik sxemasini ko'rib chiqamiz (3.6-rasm).



3.6-rasm. Shnekli makaron pressinging texnologik sxemasi.

Pressing texnologik qismlariga un va suv dozatorlari 1 va 2, parrakli val 4 va tog'ora 3 dan iborat xamir aralashtirgich, suv ko'ylakli (8) shnekli silindr 6, shnek 7 va almashtiriladigan matritsali (10) presslash boshchasi 9 dan iborat bo'lgan presslash qurilmasi kiradi. Xamir aralashtirgich va shnek vallarini harakatga keltirish odatda yagona uzatma 5 da amalga oshiriladi.

Un va suv ma'lum nisbatda uzluksiz oqim bilan dozatorlar yordamida xamir qorish tog'orasiga beriladi. Bu yerda komponentlar val o'qiga perpendikular bo'lgan yuzaga nisbatan ma'lum bir burchakka burilgan holda o'rnatilgan parraklar bilan tutib olinadi, aralashtiriladi va xamir qorish tog'orasining qarama-qarshi tomoniga asta-sekinlik bilan suriladi. Qorishning oxirida hosil bo'lgan ushoqsimon yoki qumoqsimon xamir massasi o'tkazish teshigi orqali presslash qurilmasining shnekli silindriga kelib tushadi.

Presslash qurilmasining asosiy ishchi organi shnek hisoblanadi. U aylanganida sochiluvchan xamir massasi presslash boshchasi tomonga ko'chadi. Presslash boshchasining pastki qismida joylashgan matritsa shnek tomonidan surib berilayotgan xamir massasining faqat 10–20% ini o'tkazib yuboradi. Buning natijasida boshchada va shnekli kamerada qarshi bosim hosil bo'lib, oqibatda xamir zichlashadi, bog'langan



zich xamir massasiga aylanadi. Shu ko'rinishda xamir matritsa teshikchalaridan shakl berilgan makaron mahsulotlari kalavalari holda siqib chiqariladi.

Zichlangan qovushqoq xamir massasini matritsaga bosim ostida surish jarayonida shnekning aylanuvchi parraklariga xamirning jadal ishqalanishi natijasida uning qizishi sodir bo'ladi. Xamirning matritsa oldidagi muvofiq harorati 50–55°C. Bu holda tirqishlar orqali oson siqib chiqariladigan plastik xamir hosil bo'ladi. Bundan yuqori haroratlarda xamirning «pishishi» sodir bo'lib, bu presslangan mahsulotlarning sirtida oqimtir chiziqlar hosil bo'lishiga olib keladi. Xamirning haroratini pasaytirish uchun shnek ishlayotgan vaqtda shnekli kameraning presslash boshchasiq tutashgan suv ko'ylagiga sovuq suv beriladi.

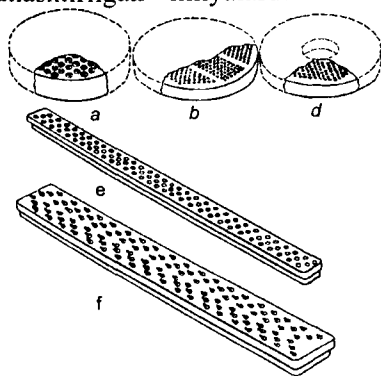
Matritsa presslovchi qurilma bilan birgalikda makaron pressining asosiy ishchi organi hisoblanadi. U pressning unumdorligini, makaron mahsulotlarining turi (shakli va ko'ndalang kesimining o'lchamlari) ni belgilaydi, mahsulot sifatiga (yuzasining dag'alligiga, makaron naychalarining mustahkamligiga) sezilarli darajada ta'sir ko'rsatadi.

Matritsalar korroziyaga uchramaydigan, yetarlicha mustahkamlikka va yeyilishga chidamlilik xususiyatlariga ega bo'lgan fosforli bronza, latun, zanglamaydigan po'lat kabi metallardan tayyorlanadi.

Matritsalar ikki xilda bo'ladi: yumaloq (disksimon) va to'g'ri burchakli (3.7-rasm).

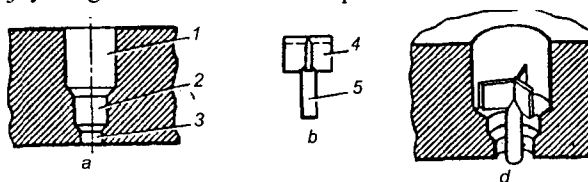
Yumaloq matritsalar yordamida uzun va qisqa makaron mahsulotlarining barcha turlariga shakl beriladi. To'g'ri burchakli matritsalar, mahsulotlar osib quritiladigan avtomatlashtirilgan liniyalarda ishlab chiqariladigan uzun makaron mahsulotlariga (makaronlar, vermishel, ugra) shakl berishda qo'llaniladi.

Shakl beruvchi teshiklari (kanallari)ning tuzilishi va konstruksiyasiga ko'ra matritsalar ikkita asosiy turga bo'linadi: teshigi vkladishli–naysimon va murakkab shaklli mahsulotlarga shakl berish uchun; teshigi vkladishsiz–naysimon mahsulotlardan tashqari barcha turdagi mahsulotlarga shakl berish uchun.



3.7-rasm. Shnekli makaron presslarining matritsaları.

Vkladishli matritsalar—konstruksiyasiga ko‘ra, murakkab tuzilishga ega va ikkita asosiy elementdan tashkil topgan: matritsa korpusiga parmalangan shakl beruvchi teshik va teshikka mahkamlangan vkladish. 3.8, *a*-rasmda naysimon mahsulotlarga shakl berishga mo‘ljallangan dumaloq matritsa teshiklarining yon ko‘rinishi tasvirlangan. Teshikning shakl beruvchi kanali quyidagi elementlardan iborat: vkladish 4 ning markazlashtiruvchi yelkalari (3.8, *b*-rasm) presslangan kirish kamerasi 1, o‘tish qismi 2 va vkladishning oyoqchasi 5 joylashgan shakl beruvchi tirqish 3.



3.8-rasm. Naysimon makaron mahsulotlariga shakl beruvchi yumaloq matritsa teshigining konstruksiyasi:

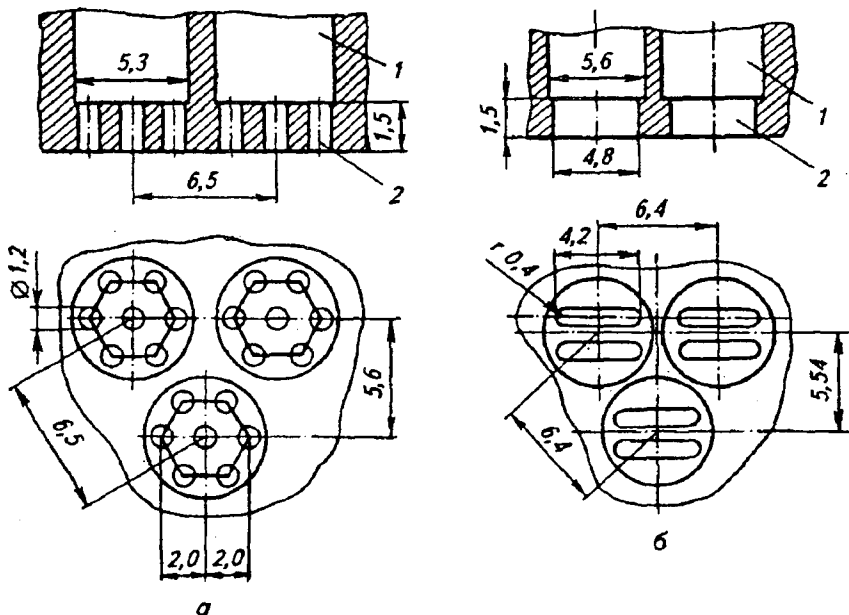
*a*—teshikning shakli; *b*—uch tayanchli vkladish; *d*—teshikning umumiy ko‘rinishi.

Kirish kamerasi eng katta diametrga ega va shuning uchun matritsada mumkin qadar teshiklar sonini belgilaydi. Teshikka surib berilayotgan xamir kirish kamerasida markazlashtiruvchi yelkachalar yordamida uchta oqimga taqsimlanadi. Markazlashtiruvchi yelkachalarning vazifasi—vkladishni matritsa teshigida, oyoqchalarining o‘qi teshik o‘qi bilan mos tushadigan holda ushlab turishdan iborat. Aks holda shakl berilayotgan naychanning devorlari notekis qalinlikka ega bo‘ladi. O‘ta ishonchliroq markazlashtirish uchun vkladish uchta yelkali—uch tayanchli vkladish ko‘rinishida ishlab chiqariladi.

Teshikning o‘tish qismi 2 da bo‘lingan oqimlarning birlashishi va ularning presslash bosimi ostida va xamir kleykovinasining xossalari ta’sirida xamir naychasiga aylanishi sodir bo‘ladi. Oqimlarning mustahkam yelimlanishi uchun o‘tish qismi kerakli balandlikka—9–11 mm ga ega bo‘lishi dardkor.

Shakl beruvchi tirqish ko‘ndalang kesimining o‘lchami makaron naychasining diametrini belgilaydi. Presslanayotgan naychanning ichki diametri vkladish oyoqchalari diametri bilan belgilanadi. Vkladishsiz (vermishel yoki ugra tayyorlash uchun) matritsa teshiklar parmalangan diskdan iborat (3.9-rasm).

Kirish kamerasi 1 ga xamir bitta oqim bo‘lib kiradi, undan keyin esa balandligi 1,5–2 mm bo‘lgan shakl beruvchi tirqishdan presslab chiqariladi.



3.9-rasm. Vkladishsiz matritsa teshiklarining konstruksiyasi:

a – vermishel uchun; b – ugra uchun.

Xamirning yopishish darajasi matritsa materialiga bog‘liq bo‘ladi. Xamir zanglamaydigan po‘latdan tayyorlangan matritsalariga ko‘proq yopishadi, latundan tayyorlangan matritsalariga kamroq, bronzadan tayyorlangan matritsalariga esa undan ham kam yopishadi.

Xamirning yopishish darajasini kamaytirish uchun matritsaning shakl beruvchi teshiklarining sirti yaxshilab silliq qilinishi kerak.

Hozirgi vaqtda silliq yuzali mahsulotlar tayyorlash uchun teshiklariga xamir yopishmaydigan plastmassa qo‘yilgan matritsalaridan foydalanilmoqda. Bunday material sifatida teflon (ftoroplast–4 analogi) qo‘llanilmoqda.

Teshiklariga teflon qo‘yilgan matritsalar yordamida xamirga shakl berilganda, uning sifati, xamirning namligi va harorati qanday bo‘lishidan qat‘i nazar, makaron mahsulotlari silliq yuzali bo‘ladi. Matritsalar orqali dag‘al sirtli mahsulotlar presslanishi esa teflonlarning yeyilganligidan darak beradi.

## 5-§. NAM MAHSULOTLARNI BO'LAKLASH

Nam makaron mahsulotlarini bo'laklash bevosita presslashdan keyin amalga oshiriladi. Bo'laklash shakl berilgan nam mahsulotlarni havo bilan puflash, kesish va taxlashdan yoki osishdan iborat. Sifatli bajarilgan puflash, kesish va taxlash jarayonlari quritishga yordam beradi.

Presslangan nam makaron mahsulotlari tez deformatsiyalanuvchi plastik material hisoblanadi. Shuning uchun kesishni osonlashtirish va yopishib qolishining oldini olish uchun nam mahsulotlarga, matritsaning shakl berish teshigidan chiqayotgan vaqtida, havo puflanishi kerak. Bu nam mahsulotlarning sirtida qurigan qobiq hosil qilib, ularni quritishga uzatishda va qurituvchi transportyorlarga (kalta qirqilgan mahsulotlar), lotokli kassetalarga (makaronlar) hamda ularni bastunlarga (uzun mahsulotlarni osib quritishda) yopishib qolishining oldini oladi. Mahsulotlarni puflash vaqtida qurigan qobiqning hosil bo'lishi, ularning kesuvchi pichoqlarga va naysimon mahsulotlarning kesilgan joylarining yopishib qolishidan saqlaydi. Mahsulotlar, odatda, harorati 25 °C, nisbiy namligi 60–70% bo'lgan shakl berish bo'limining havosi bilan puflanadi. Bunda nam mahsulotlarning namligi, an'anaviy qorish va shakl berish tartiblarida 1–2% ga, yuqori haroratli tartiblarda 3–4% ga pasayadi.

Shakl berilgan va havo puflangan makaron mahsulotlari kesuvchi mexanizm yordamida kerakli uzunlikka kesiladi va quritish uchun qurituvchi yuzalarga (kalta qirqilganlar), lotokli kassetalarga (makaronlar kassetali usulda quritilganda), yoki bastunlarga (uzun mahsulotlar osib quritilganda) joylashtiriladi.

Makaron ishlab chiqarish korxonalarida kalta qirqilgan mahsulotlar ko'pincha konveyerli quritgichlarda quritiladi. Nam mahsulotni (yarimtayyor mahsulotni) quritgichning kengligi 2 m ni tashkil qiladigan yuqorigi tasmasiga uzatish, tasmaning kengligi bo'ylab mahsulotni bir tekis taqsimlanishini ta'minlovchi, mexanik taxlagich (yoyib, sochib, titib tashlagich) vositasi yordamida amalga oshiriladi.

Quritish shkaflarida makaronlarning quritilishi kassetalarda terilgan holda amalga oshiriladi. Bir tekis quritish va sifatli mahsulot olish uchun makaronlar kassetani tekis va to'liq to'ldirishi lozim. Bunda naychalar orasidan havo o'tishi osonlashadi, ularning yopishishi kamayadi va deformatsiyalangan, pachaqlangan makaronlar hosil bo'lishining oldi olinadi.

Uzun mahsulotlarni osib quritishda bastunlarga osilgan nam mahsulotlar (vermishel, ugra, makaronlar) bastunni to'liq to'ldirib, bir-biriga tegib turishi kerak. Ammo mahsulotlarga yetarlicha havo tegishi uchun ular bir-birining ustiga chiqib qolmasligi kerak. So'nggi paytlarda ishlab chiqarilgan o'zi osuvchi qurilmalar qo'shimcha tekislovchi qirralarga ega. Mahsulotlar kesib olingan pastki uchlarining nam qirqimlari pnevmotransport bilan qayta ishlash uchun xamir aralashtirgich tog'orasiga keltiriladi.

## 6-§. NAM MAKARON MAHSULOTLARINI QURITISH

Nam makaron mahsulotlari—turli xil biokimyoviy va mikrobiologik jarayonlar kechishi uchun qulay muhit hisoblanadi. Bu jarayonlar rivojlanishining oldini olish uchun mahsulotlar suvsizlantirish usuli bilan konservalanadi—ya'ni 13% dan yuqori bo'lmagan namlikkacha quritiladi.

Makaron mahsulotlarini quritish ularni ishlab chiqarish jarayonidagi eng uzoq davom etadigan bosqich hisoblanadi. Uning muvofiq ravishda o'tkazilishi bilan tayyor mahsulotlarning mustahkamligi, siniq yuzasining yaltiroqligi, kislotaliligi kabi ko'rsatkichlari darajasi bog'liq bo'ladi. Namlikni ajratishni haddan ortiq jadal ravishda olib borish mahsulotlarning yorilishiga, namlikni ajratishning birinchi bosqichida juda uzoq quritish mahsulotlarning achishiga, qatlam holida quritish esa yopishgan mahsulotlardan to'dalar hosil bo'lishiga va mahsulotlarning deformatsiyalanishiga olib keladi.

Zichlangan makaron xamiri va nam makaron mahsulotlari kolloid-kapillar-g'ovak materiallar xossalariga ega bo'lganligi tufayli, ularda namlikning uch shakldagi bog'lanishi uchraydi: kimyoviy, fizik-kimyoviy va fizik-mexanikaviy. Ammo nam mahsulotlarda namlik bog'lanishining, asosan, birinchi ikkita shakli kuzatiladi.

Kimyoviy bog'langan namlik modda molekularining tarkibiga kiradi va kimyoviy ta'sir ko'rsatish yoki kuydirish yo'li bilan ajratilishi mumkin. Quritish vaqtida kimyoviy bog'langan suv ajratilmaydi. Namlikning fizik-kimyoviy bog'lanishi ikki turga bo'linadi: adsorbsion va osmotik. Adsorbsion bog'langan namlik mitsellalarning tashqi va ichki yuzasida ushlab turiladigan namlikdan iborat. Osmotik bog'langan namlik mitsellalarning ichki bo'shlig'ida mavjud bo'ladi. Zichlangan makaron

xamiri va nam mahsulotlarda namlikning katta qismi osmotik bogʻlangan boʻladi.

Mahsulotni quritish vaqtida, uning tarkibidagi suv bugʻga aylanadi va ajralib chiqadi. Suvni bugʻga aylantirish uchun maʼlum miqdorda energiya sarflash lozim. Materialga issiqlik uzatish usuliga qarab, quritish bir necha usullarga boʻlinadi. Koʻpchilik hollarda makaron mahsulotlarini quritish konvektiv usulda amalga oshiriladi.

Quritishning konvektiv usuli quritilayotgan material (nam makaron mahsulotlari) va mahsulotga puflanadigan qizdirilgan havo oʻrtasidagi issiqlik va namlik almashinuviga (massa almashinuviga) asoslangan. Quritish jarayoni mahsulot ichida mavjud boʻlgan namlikni uning sirtiga olib kelish, namlikni bugʻga aylantirish va bugʻni mahsulot sirtidan olib ketishdan iborat. Osmotik bogʻlangan namlikni ajratib olish xuddi shu sxemaga binoan sodir boʻladi. Adsorbsion bogʻlangan namlik materialning ichida bugʻga aylanadi va bugʻ koʻrinishida yuzaga koʻchadi.

Makaron mahsulotlarining quritish obyekti sifatidagi ikkita asosiy xususiyatini hisobga olish lozim: mahsulotlar namligining 29–30 dan 13–14% gacha pasayishi vaqtida ularning chiziqli va hajmiy oʻlchamlari 6–8% ga kamayadi; quritish jarayonida mahsulotlarning strukturaviy-mexanik xossalari oʻzgaradi. Quritilayotgan mahsulotlar strukturaviy-mexanik xossalari oʻzgarishi qurituvchi havoning parametrlari, birinchi navbatda uning harorati va namligi bilan belgilanadi.

Quritilayotgan nam mahsulotlar plastik material hisoblanadi va taxminan 20% namlikkacha plastikligini saqlab turadi. Namlikni 20% dan 16% gacha pasaytirish vaqtida ular asta-sekinlik bilan oʻzining plastik xossalarni yoʻqotib, qayishqoq qattiq materiallarga xos boʻlgan xossalarga ega boʻlib boradi. Taxminan 16% namlikdan boshlab makaron mahsulotlari qattiq, qayishqoq, moʻrt materiallarga aylanadi va bu xossasini quritishning oxirigacha saqlab qoladi.

Quritishning yumshoq rejimlarida, yaʼni mahsulotlarni quritish qobiliyati past boʻlgan havo bilan quritish vaqtida, tashqi va ichki qatlamlar namliklari orasidagi farq katta boʻlmaydi, chunki nam namroq ichki qatlamlardan quritilgan tashqi qatlamlarga chiqishga ulguradi. Mahsulotlar sirtidan namning ajralish jadalligi ichki qatlamlardan namning chiqishiga teng boʻladi. Mahsulotning barcha qatlamlari taxminan bir tekis qisqaradi. Quritishning qattiq rejimlarida, yaʼni mahsulotlarni quritish qobiliyati yuqori boʻlgan havo bilan quritish vaqtida, tashqi va ichki qatlamlar orasidagi namlik farqi, namlik ichki

qatlamlardan tashqi qatlamlarga kelishga ulgurmaganligi sababli, o'zining eng katta qiymatiga erishadi. Bunda quruqroq bo'lgan tashqi qatlamlar o'zining uzunligini qisqartirishga harakat qiladi, bunga ichki namligi kattaroq bo'lgan qatlamlar qarshilik ko'rsatadi. Qattiq rejimli quritishda mahsulotlar o'chmlarining o'zgarishi notekis boradi, ammo ularning strukturasi buzilmaydi.

Qayishqoq material xossasiga ega bo'lganidan keyin, yuzaga keluvchi siljishning ichki kuchlanishi, belgilangan kritik qiymatdan ortadi va mahsulotlar strukturasi buzilishiga olib keladi—mahsulotlar sirtida mikroyoriqlar hosil bo'lib, namlik jadal ajratilganida bu yoriqlar chuqurlashib, o'zaro birlashadi. Bunday quritilgan makaronlar uncha mustahkam bo'lmay, qisman sinishi va hatto ushoqlarga aylanib ketishi mumkin.

Yuqorida bayon qilinganlardan shunday xulosa kelib chiqadiki, makaron mahsulotlarini 20% namlikkacha ularda yoriqlar paydo bo'lishidan xavfsiramasdan qattiq rejimlarda quritish mumkin. Mahsulotlar ushbu namlikka erishganidan keyin ularni yorilib ketishdan saqlash uchun namligi 16% va undan past qiymatlarga yetgunicha, ya'ni quritishning oxirgi bosqichlarida namlikni sekinlik bilan ajratib borib, quritishni yumshoq rejimlarda amalga oshirish lozim. Amalda bu shartlarni quritishni ikki bosqichda (dastlabki va oxirgi) amalga oshiriladigan oqimli liniyalarda bajarish mumkin.

Quruvchi havoning quritish qobiliyatiga ko'ra nam mahsulotlarni quritish uchun quyidagi rejimlardan foydalaniladi: uch bosqichli yoki pulssimon; doimiy quritish qobiliyatiga ega havo bilan quritish; o'zgarib turadigan quritish qobiliyatiga ega havo bilan quritish va materialga dastlabki issiqlik-namlik ishlovi berib quritish.

Uch bosqichli quritish rejimi quyidagilardan iborat: dastlabki quritish, namlanish va oxirgi quritish. Dastlabki quritish 30 minutdan 2 soatgacha davom etadi. Bu vaqt davomida mahsulotdan qochiradigan namning uchdan bir qismidan 1/2 gacha qismi bug'lanadi. Jarayon qattiq rejimda olib boriladi, chunki bunda mahsulot plastik xossaga ega bo'lganligi tufayli, mikroyoriqlar hosil bo'lmaydi. Bu bosqichning maqsadi—quritishni tezlashtirish, nam mahsulot shaklini saqlash, ularni turushlanish va mog'orlashdan saqlashdan iborat.

Dastlabki quritish kamerasidan chiqayotgan mahsulotning namligi 20% dan past bo'lmasligi kerak, chunki uning yuzasida paydo bo'lgan quruq qatlam keyingi quritish davomida mahsulotning yorilishiga

olib kelishi mumkin. Bu qatlamni yumshatish uchun mahsulot namlanishga–nisbiy namligi 90–100% ga ega issiq havo bilan puflashga yuboriladi. Bunda mahsulot yuzasidan namning bug‘lanishi amalda sodir bo‘lmaydi, ammo yetkazilgan issiqlik mahsulotning qizdirilishini, makaron naychasi ichki va tashqi qatlamlarida namlikning bir tekis taqsimlanishini ta‘minlaydi.

Oxirgi quritish namlikni ichki qatlamlardan tashqi qatlamlarga yetkazish tezligini ta‘minlash maqsadida yumshoq rejimlarda amalga oshiriladi. Bu bosqichda quritish va namlanish jarayonlari navbatma-navbat olib boriladi, bunda quritish davomiyligining namlanish davomiyligiga nisbati taxminan 1 : 2,5 ni tashkil qiladi.

Bunga o‘xshash usuldan avtomatlashtirilgan LMB, B6 LMV, B6-LMG va xorijiy firmalarning («Braybanti», «Pavan» va boshqalar) liniyalarida uzun mahsulotlarni osgan holda quritishda foydalaniladi. Bastunlarga osilgan mahsulotlar tunnelli quritgichlarda harakatlanadi va havo bilan puflanadi. Dastlabki quritgichda quruvchi havoning parametrlari mahsulot turiga bog‘liq (harorat 35–45°C, nisbiy namligi 35–45%). Oxirgi quritgich uzunligi bo‘ylab quritish va namlanish zonalariga bo‘lingan tunneldan iborat. Quritish zonalarida havoni qizdirish uchun kaloriferlar va ventilatorlar o‘rnatilgan. Quritish zonalarida havoning harorati 35–45°C ni, nisbiy namligi 70–85% ni tashkil qiladi. Balandligi bo‘yicha tunnel bir necha qavatlariga bo‘lingan bo‘lib, ulardan navbatma-navbat quritish va namlanish zonalarini bosib, birin-ketin mahsulotlar osilgan bastunlar o‘tadi.

Doimiy quritish qobiliyatiga ega havo bilan quritish usuli jarayonning boshlanishidan oxirigacha taxminan havoning doimiy parametrlari saqlanadi. Usulning kamchiligi–jarayonni yuqori quritish bosqichiga havo bilan o‘tkazilishi, bu esa mahsulotlarning yorilishiga olib keladi. Ammo bu usul barcha korxonalarda makaronlarni kassetalarda kalorifersiz quritishda qo‘llaniladi. Bu quritish xonasidan olingan havoni makaron naychalari ichidan puflash yo‘li bilan amalga oshiriladi. Havoning parametrlari oqizib keluvchi-so‘rivchi ventilator yordamida rostlanadi. Quritishning davomiyligi 20–24 soat. Mahsulotni bir tekis quritish maqsadida havo oqimining yo‘nalishi har bir soatda almashtirib turiladi.

O‘zgarib turadigan quritish xususiyatiga ega havo bilan quritish usuli KSA–80, SPK–30, SPK–45, SPK–90 kabi zamonaviy lentali konveyerli bug‘li quritgichlarda qo‘llaniladi. Quritgichlar tunneldan iborat bo‘lib,



uning ichida bir-birining ustiga mahsulot yuklangan to'rt yoki beshta transportyorlar joylashgan. Transportyorlar bir-biriga qarama-qarshi harakatlanadi, bunda mahsulot ketma-ketlikda yuqori transportyordan pastki transportyorga sepiladi va havo bilan puflanadi. Kaloriferlar har bir transportyorning yuqorigi va pastki lentalari orasida joylashgan. Mahsulot o'lchamlariga ko'ra quritishning davomiyligi 30–90 minutni tashkil qiladi. Toza havo pastki kaloriferda 50–60°C gacha qizdiriladi va 15–20% nisbiy namlikka ega bo'ladi. Havo pastki lentada joylashgan mahsulot orqali o'tib, bir qism issiqligini berib namlanadi. Yuqoriga ko'tarilib turib, u ikkinchi kalorifer bilan avvalgi haroratgacha qizdiriladi va navbatdagi lentadagi mahsulot orqali o'tadi va hokazo. Natijada quritgichdan chiqish paytida havoning harorati 40–50°C va nisbiy namligi 50–60% ni tashkil qiladi, ya'ni quritish xususiyati o'zgarib turadigan havo bilan quritish olib boriladi. Quritish rejimini yumshatish va mahsulot sifatini yaxshilash uchun ikkita quritgich birin-ketin o'rnatiladi. Birinchisi dastlabki, ikkinchisi oxirgi quritgich vazifasini bajaradi. Quritishning umumiy davomiyligi 1–3 soat, shu jumladan, dastlabki quritishning davomligi—0,5 soat. Shunga o'xshash rejim kalta qirqilgan mahsulotlarni avtomatlashtirilgan liniyalarda quritishda qo'llaniladi. Ularda dastlabki va oxirgi quritgichlardan tashqari birlamchi biroz qurituvchi qurilma (trabatto yoki tebranma biroz qurituvchi) ham mavjud. Bu qurilma bir qator to'rtli ramkalardan iborat bo'lib, ular qaytarilma-ilgarilanma harakat qiladi, bu esa nam mahsulotlarning yuqori ramkalardan pastki ramkalarga ko'chishini ta'minlaydi. Bunda ular issiq havo bilan puflanadi va 2–3 min davomida 1,5–2,5% namligini yo'qotadi. Nam mahsulotlarning sirtida quruq qatlam hosil bo'ladi, bu esa ularni keyingi lentali quritgichlarda quritishda biri biriga yopishishini bartaraf etadi. Bunda quritishning yumshoq rejimda olib borilishi, mahsulot sifatiga ijobiy ta'sir etadi.

Nam mahsulotlarga dastlabki issiqlik-namlik ishlovi berib quritish usuli naychasimon mahsulotlarni 95–98°C harorat va 95% nisbiy namlikka ega bug'-havo aralashmasi bilan 2 minut davomida puflash, kalta qirqilgan mahsulotlarni 120–180°C haroratga ega quruq bug' bilan 30 sekund davomida puflash va keyingi doimiy quritish xususiyatiga ega havo bilan quritishdan iborat. Bunday issiqlik ishlovi berish oqsillarning denaturatsiyalanishi va kraxmalning kleysterlanishiga olib kelib, namni qochirishni tezlashtiradi, quritish davomiyligini qisqartiradi.

## **7-§. MAKARON MAHSULOTLARINI SOVITISH, QADOQLASH, JOYLASH VA SAQLASH**

Makaron mahsulotlari quritgichdan chiqayotgan paytda qurituvchi havoning haroratiga ega bo'ladi. Qadoqlash va joylashdan oldin makaron mahsulotlari 4 soat davomida 25–30°C haroratga va 60–65% nisbiy namlikka ega havo bilan xona haroratigacha sekinlik bilan sovitilishi kerak. Bunda mahsulotlarning barqarorlanishi sodir bo'ladi: butun qatlami bo'yicha namligi bir tekis taqsimlanadi, jadal quritishdan qolgan ichki kuchlanish qaytariladi, namning 0,5–1% bug'lanishi natijasida mahsulot massasi biroz kamayadi.

Oqimli liniyalarda mahsulotlarni barqarorlashtirish va sovitish 12 soat davomida ishlab chiqarilgan mahsulotni g'amlab qo'yilgan barqarorlashtiruvchi to'plagichlarda sodir bo'ladi. Qolgan hollarda tebranma sovitgichlar qo'llaniladi.

Qadoqlash jarayoni mahsulotlarni bunkerlar yoki ishlab chiqarish stollariga yetkazib berish, magnit separatorlaridan o'tkazish, taralarga taxlash, tebratgichlarda biroz zichlash, tortish, qutilarni yopish va tamg'alashdan iborat.

Makaron mahsulotlari qadoqlangan va joylangan holatlarda ishlab chiqariladi. Iste'molchi (kichik) taralarda qadoqlash avtomatlarda yoki qo'lda bajariladi. Iste'molchi taraga karton qutichalari, polimer plyonkalardan tayyorlangan va issiqlik yordamida kavsharlanadigan paketlar, tashqi taraga esa–gofrirlangan kartondan, fanera va taxtachalardan tayyorlangan qutilar, to'rt qavat qog'ozdan tikilgan kraft-xaltalar kiradi.

Omborxonalarda makaron mahsulotlari stellaj va tagdonlarda havoning harorati 16–18°C va nisbiy namligi 70% dan yuqori bo'lmagan sharoitlarda saqlanishi lozim. Xonalar toza, quruq, shamollatiladigan, atmosfera yog'inlari va zararkunandalardan himoyalangan bo'lishi kerak. Mahsulotlarni o'tkir, o'ziga xos hidga ega tovarlar bilan saqlash mumkin emas.

## **8-§. MAKARON MAHSULOTLARINING SIFAT KO'RSATKICHLARI**

Standartda makaron mahsulotlari sifat ko'rsatkichlarining quyidagi tavsifi yoki me'yorlari keltirilgan: rangi, yuzasi, shakli, ta'mi, hidi, qaynatishdan keyingi holati, namligi, kislotaliligi, mustahkamligi, siniqlar, deformatsiyalangan mahsulotlar va ushoqlar, metallomagnit aralashmalar miqdori, zararkunandalarning mavjudmasligi.



2. **Makaron mahsulotlari tayyorlash bosqichlarining ketma-ketligi qaysi javobda to'g'ri keltirilgan?**
  - A. Xamir tayyorlash, bo'laklash, presslash, quritish, sovitish.
  - B. Xamir tayyorlash, bo'laklash, presslash, quritish, sovitish, joylash.
  - C. Xamir tayyorlash, bo'laklash, quritish, presslash, sovitish.
  - D. Xamir tayyorlash, presslash, bo'laklash, quritish, barqarorlash, joylash.
3. **An'anaviy rejimda qorilgan xamirning shnekli kameraga kirishdan oldin muvofiq harorati qancha bo'lishi kerak?**
  - A. 30°C dan yuqori bo'lmasligi kerak.
  - B. Taxminan 40°C.
  - C. 50–55°C.
  - D. Taxminan 60°C.
4. **Teshigi vkladishli matritsalar qaysi makaron mahsulotlariga shakl berish uchun qo'llaniladi?**
  - A. Makaronga.
  - B. Vermishelga.
  - C. Ugraga.
  - D. Shakldor mahsulotlarga.
5. **Sanoat quritish uskunalarida makaron mahsulotlarini quritishning, asosan, qaysi usuli qo'llaniladi?**
  - A. Nurlanish.
  - B. Konduktiv.
  - C. Konvektiv.
  - D. Termoradiatsion.

### **Mustaqil ish mavzulari**

1. Makaron mahsulotlari assortimentining tavsifi.
2. Makaron mahsulotlari ishlab chiqarishning asosiy bosqichlari.
3. Makaron xamirini vakuumlashning ahamiyati.
4. Makaron xamirini tayyorlash va presslashning an'anaviy va yuqori haroratli rejimlari.
5. Nam makaron mahsulotlarining an'anaviy va yuqori haroratli rejimlari.
6. Turli texnologik sxemalarda makaron mahsulotlarini barqarorlashtirish va sovitish rejimlari.
7. Makaron mahsulotlarining sifat ko'rsatkichlari.

### **3-tajriba ishi**

**Mavzu.** Makaron mahsulotlari assortimentini o'rganish hamda sifatini aniqlash.

**Maqsad.** Makaron mahsulotlari turlari, xillari va navlari bilan tanishish, ularning sifatini aniqlash bo'yicha ko'nikmalarga ega bo'lish.

**Mazmuni.** Standartlar, ma'lumotnomalar, uslubiy ko'rsatmalardan foydalanib, makaron mahsulotlari assortimentini o'rganish, laboratoriya asbob va uskunalarini qo'llab, makaron mahsulotlari sifatini aniqlash va xulosa chiqarish.

## IV bob. QANDOLATCHILIK MAHSULOTLARI TEXNOLOGIYASI

---

---

Qandolat mahsulotlari—ko‘p miqdorda qand saqlovchi, yuqori energetik qiymatga (kaloriyalilikka) ega va yaxshi hazm bo‘ladigan, boshqa mahsulotlardan xushta‘mligi, xushbo‘yligi, tashqi ko‘rinishi bilan ajralib turadigan oziq-ovqat mahsulotlaridir.

Qandolat mahsulotlarining sezilarli qismi yaxshi saqlanish, tashilish xususiyatlariga ega. Shuning uchun va yuqori energetik qiymatga ega ekanligi tufayli, bu mahsulotlar kundalik iste‘moldan tashqari ekspeditsiyalarda, sayohatga chiqqanda va shunga o‘xshash paytlarda ham keng iste‘mol qilinadi. 100 g qandolat mahsulotining energetik qiymati 1200 dan (marmelad) 2300 gacha kJ ni tashkil qiladi.

Qandolat mahsulotlari ikki guruhga bo‘linadi: *qandli va unli*. Bu guruhlarning har biriga bir necha turdagi mahsulotlar kiradi. Qandli mahsulotlarga karamel, konfet, marmelad, pastila, shokolad, iris, draje, holva, qandli sharq shirinliklari kabi mahsulotlar kiradi. Unli qandolat mahsulotlari esa—pecheniy, galetlar, kreker (quruq pecheniy), vaffli, praniklar, kekslar, ruletlar (o‘ramalar), tortlar, pirojniylar va boshqalardan iborat.

Qandolat mahsulotlarining keng assortimentini ishlab chiqarishda bir-biridan keskin farq qiluvchi texnologik jarayonlar qo‘llaniladi. Bu vaziyat qandolat mahsulotlari ishlab chiqarish texnologiyasini o‘rganishni murakablashtiradi.

### 1-§. XOMASHYONI ISHLAB CHIQRISHGA TAYYORLASH

Qandolat mahsulotlari ishlab chiqarishda xomashyo sifatida shakar, kraxmal patokasi, asal, turli xil meva-rezavorlardan tayyorlangan yarimtayyor mahsulotlar (pulpa, pyure, pripaslar, podvarkalar va boshqalar), unning har xil navlari, sut mahsulotlari, tuxum, yog‘lar, kakao mahsulotlari, yong‘oqlar mag‘zi, kofe, oziqaviy kislotalar, xushbo‘ylantiruvchilar, jele va ko‘pik hosil qiluvchi moddalar va boshqalar ishlatiladi. Ular turli taralarga qadoqlangan holda keltiriladi.

Qandlardan shakar (saxaroza) tozalangan va suyuq qand qo‘llaniladi. Quruq moddalarga hisoblanganda saxarozaning miqdori shakarda

99,7% ni, tozalangan qandda 99,9% ni, shakarning namligi 0,15% ni tashkil qiladi. Katta shaharlarda suyuq shakar yoki shakar-invert eritmasi tarzida yetkaziladi. Ishlab chiqarishga yuborishdan oldin shakar elanadi va magnitushlagichlardan o'tkazib, begona va metall aralashmalardan tozalanadi. Suyuq shakar esa filtrlanadi.

Antikristallizator sifatida qo'llaniladigan kraxmal patokasi ishlab chiqarishga yuborishdan oldin 40–45°C gacha qizdiriladi va filtrlardan o'tkaziladi.

Yarimtayyor meva-rezavor mahsulotlariga, turiga ko'ra issiqlik va bug' bilan ishlov beriladi, qirg'ichdan va filtrlardan o'tkaziladi.

Unli qandolat mahsulotlari ishlab chiqarishda asosiy xomashyo sifatida unning turli navlari ishlatiladi. Un elanadi va magnitushlagichlardan o'tkazib, begona va metall aralashmalardan tozalanadi.

Qandolatchilik mahsulotlarining ko'p turlarini tayyorlashda ularning strukturasi hosil qilish, ta'mini yaxshilash va oziqaviy qiymatini oshirish uchun yog'lar qo'llaniladi. Qattiq yog'larni tayyorlashda ular idishidan bo'shatiladi, ko'zdan kechirib, yuzasi ifosliklardan tozalanadi. Keyin yog' bo'laklanib ichki holati tekshiriladi. Moylar kerakli haroratgacha qizdiriladi va filtrlardan o'tkaziladi.

Ichida xomashyo mavjud bo'lgan metall bankalarni ochishdan oldin ularning yuzasi iliq suv bilan yaxshilab yuvilishi va quruqlab artilishi kerak. Metall bankalar maxsus pichoq bilan ochiladi, bunda xomashyoga metall bo'lakchalari tushmasligiga e'tibor berish kerak.

Yong'oqlar begona narsalardan tozalash maqsadida mashinalarda yoki qo'l yordamida ajratiladi, o'lchami bo'yicha saralanadi, ko'p hollarda namligi 2,5% qolguncha qovuriladi. Limon kislotasi quruq holda yoki konsentratsiyasi 25–50% li eritma holida qo'llaniladi. Konsentratsiyasi 25% li eritma tayyorlash uchun 1 qism limon kislotaga 3 qism suv solinadi, 50% li eritma tayyorlash uchun 1 qism limon kislotaga 1 qism suv solinadi.

Quruq limon kislotasini qo'llashdan oldin teshikchalarining diametri 3 mm dan katta bo'lmagan elakda elanadi, kislotada eritmasi esa teshikchalarining diametri 0,5 mm bo'lgan elakdan o'tkaziladi.

Vanilinni 10% li spirtli eritma ko'rinishida ishlatish maqsadga muvofiq.

Xomashyo tarozilarda tortiladi, maxsus o'lchagichlarda yoki uzluqli va uzluksiz ishlaydigan dozatorlar yordamida o'lchanadi.

## 2-§. KAREMEL TEXNOLOGIYASI

Karamel–shakar eritmasini kraxmal patokasi yoki invert qiyomi bilan namligi 1,5–4% qolguncha qaynatib quyultirish natijasida olingan karamel massasidan tayyorlangan qandolat mahsulotidir.

Karamelning navlari ko'p va ular, asosan, ikki guruhga bo'linadi: faqatgina karamel massasidan tayyorlangan *masalliqsiz karamel*; turli xil masalliqlar qo'shib tayyorlanadigan *masallikli karamel*.

*Masalliqsiz* karamel mayda, turli shaklli monpansye, bir nechta lab o'ralgan tabletkalar, shakldor (xo'rozchalar, baliqchalar ko'rinishida) va etiketkaga o'ralgan uzunchoq (to'g'ri to'rtburchak yoki oval) shaklda ishlab chiqariladi.

*Masallikli karamelning* qobig'i karamel massasidan iborat bo'lib, uning ichida turli xil masalliqlar mavjud bo'ladi. Massalliqning xiliga ko'ra mevali, likyorli, asalli, pomadali, sutli, marsipanli, yog'qandli (sovituvchi xususiyatga ega), kuвлangan, yong'oqli, shokoladli karamellar ishlab chiqariladi.

Karamel massasiga ishlov berish usuliga qarab–tiniq, ishlov berilmagan qobiqli yoki tiniq bo'lmagan–maxsus ishlov berib cho'zilgan qobiqli va yuzasida turli rangdagi chiziqli masallikli karamel ishlab chiqarish mumkin. Karamel tashqi tomonidan bezatilishiga ko'ra o'ralgan va o'ralmagan (ochiq) hollarda ishlab chiqariladi.

Karamel ishlab chiqarishda asosiy xomashyo sifatida shakar va kraxmal patokasi hamda meva-rezavorli yarimtayyor mahsulotlar, yong'oq mag'izlari, oziqaviy kislotalar, essensiyalar, bo'yoqlar va shunga o'xshashlar qo'llaniladi.

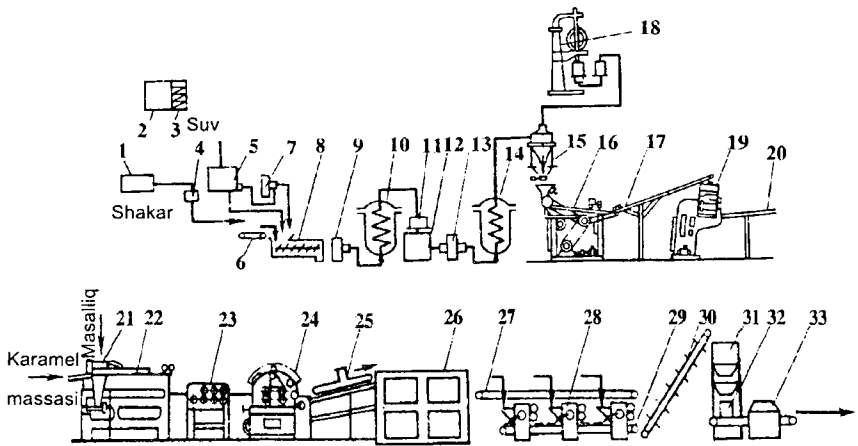
**Karamel ishlab chiqarishning texnologik jarayoni** quyidagi bosqichlardan iborat: karamel qiyomini tayyorlash; karamel massasini tayyorlash; karamel massasini sovitish va unga ishlov berish; karamel masalliqlarini tayyorlash; karamelga shakl berish; karamelni sovitish, o'rash yoki uning yuzasiga ishlov berish; joylash.

Qandolatchilik korxonalarida karamel uzluksiz ishlaydigan jihozlarni qatorlarida (liniyalarida) ishlab chiqariladi. Bu qatorlarda ishlab chiqarishning yuqorida qayd qilingan barcha bosqichlari sinxron holatda bajariladi.

4.2-rasmda o'ralgan masallikli karamel ishlab chiqarishning texnologik chizmasi tasvirlangan.



4.1-rasm. O'ralgan karamel.



4.2-rasm. O'ralgan masalliqli karamel ishlab chiqarishning texnologik chizmasi.

Bu qator quyidagicha ishlaydi. Shakar to'plagich 1 dan elak 4 va dozator 6 orqali aralashtirgich 8 ga tushadi. Aralashtirgichga zmayevik 3 bilan jihozlangan idish 2 dan nasos 7 orqali uzluksiz tarzda patoka, dozator 5 dan esa uzluksiz suv quyiladi. Aralashtirgich 8 da olingan bo'tqasimon aralashma plunjerli nasos 9 yordamida uzluksiz qaynatish kolonkasi 10 ga uzatiladi. Kolonkada shakar to'la eritiladi, u yerdan tayyor karamel qiyomi filtr 11 da tozalanib to'plagich 12 da to'planadi. To'plagichdan qiyom nasos-dozator 13 yordamida uzluksiz ishlaydigan vakuum-apparatning qaynatish kolonkasi 14 ga uzatiladi, unda qiyom qaynatiladi va vakuum-kameraga tushib quyulqanadi. Hosil bo'lgan ikkilamchi bug' vakuum-kamera 15 dan kondensator orqali vakuum-nasos 18 bilan so'riladi.

Tayyor karamel massasi davriy ravishda porsiyalab, vakuum-kamera 15 dan sovitish mashina 16 ning voronkasiga quyiladi. Sovitish paytida hosil bo'lgan tasma-simon karamel massasi ustiga o'lchagichlar yordamida bo'yoqlar, xushbo'y moddalar va oziqaviy kislotalar dozalanadi. 90–95°C haroratgacha sovitilgan karamel massasi transportyor 17 bilan uzluksiz ishlaydigan cho'zuvchi mashina 19 ga yuboriladi. Bu yerda karamel massasi cho'ziladi, tarkibidagi bo'yoq, kislota va essensiya bir tekis taqsimlanadi.

Cho'zilgan karamel massasi transportyor 20 bilan uzluksiz tarzda karamel dumalatuvchi mashina 22 ga uzatiladi. Olingan konussimon karamel batonining ichiga masalliq to'ldiruvchi 21 orqali masalliq



yuboriladi. Olingan masalliqli konussimon massadan bovliq tortuvchi mashina 23 yordamida tortilgan bovliq uzluksiz karamelga shakl beruvchi mashina 24 ga beriladi. Bu yerda karamelga shakl beriladi va yuzasiga naqsh bosiladi. Shakl berilgan karamel uzluksiz zanjir ko'rinishida ensiz sovitish transportyori 25 ga va undan sovitish shkafi 26 ga o'tkaziladi. Sovitilgan karamel taqsimlovchi transportyor 27 yordamida o'rovchi mashinalar 28 ga yetkaziladi. O'ralgan karamel transportyor 29 da yig'iladi, uzatuvchi transportyor 30 bilan avtotarozi 31 ga yuboriladi va qutilar 22 ga joylanadi. Qutilarni yopish va yelimplash maxsus mashina 33 da amalga oshiriladi.

**Karamel qiyomini tayyorlash.** Shakar-patokali, shakar-invertli va shakar-patoka-invertli qiyomlar karamel massasi olish uchun yarimtayyor mahsulot hisoblanadi, shuning uchun ular karamel qiyomlari deyiladi.

Karamel ishlab chiqarishda patoka yoki invert qiyomining qo'llanilishi ularning kristallanishga qarshi xossasi bilan bog'liqdir. Ularni qo'shmasdan karamel massasini tayyorlab bo'lmaydi. Shakar eritmasini qaynatayotganda uning konsentratsiyasi uzluksiz ortib, u avval to'yinadi, qaynatishni davom ettirganda—o'ta to'yinadi va bu eritmadan saxaroza kristall ko'rinishida ajralib chiqishi mumkin.

Shakar eritmasiga patoka yoki invert qiyomi qo'shilishi bilan saxaroza va patoka quruq moddalari aralashmasi yoki saxaroza bilan boshqa qandlar quruq moddalari aralashmasining umumiy eruvchanligi oshadi va faqat shundagina aralashmani kristallanmasdan namligi 2–3% qolguncha qaynatib quyultirish mumkin. Sof shakar (saxaroza) eritmasini (qiyomini) bunday konsentratsiyagacha quyultirib bo'lmaydi.

Patokaning kristallanishga qarshi xususiyati, yuqorida qayd etilganidek, eruvchanlikni oshirish bilan bir qatorda, tarkibida dekstrinlar mavjudligi bilan ham bog'liq. Ular eritmaning qovushqoqligini sezilarli darajada oshiradi va bu omil o'z navbatida kristallanish jarayonini sekinlashtiradi.

Karamel qiyomi tayyorlashning uzlukli va uzluksiz usullari mavjud.

Karamel qiyomi tayyorlashning uzlukli usulida asosiy jihoz sifatida qaynatish qozonlari va dissutorlar qo'llaniladi. Qaynatish qozonlari bug' ko'ylagi bilan jihozlangan.

Dissutor qopqoq bilan yopilgan silindirsimon idish bo'lib, uning ichida zmeyevik va barbotyor o'rnatilgan. Barbotyor deganda, qozon ichiga bug'ni o'zining mayda teshikchalaridan chiqaruvchi maxsus qurilma tushuniladi. Bug' zmeyevik va barbotyorga quvur orqali yuboriladi.

Qozonga shakar maxsus tirqish (lyuk) dan, patoka esa o'lhagich orqali quvurdan solinadi. Ikkilamchi bug' zmeyevikdan maxsus quvur orqali chiqariladi. Dissutorga biroz suv solinib, ustidan shakar solinadi. Shakar va suv barbotyorlash orqali aralashiriladi, suvda shakar eritiladi. Keyin qiyom konsentratsiyasi 80% bo'lguncha qaynatiladi. Shakar to'la erigandan keyin barbotyor ishi to'xtatiladi. Keyin 40–45 °C gacha isitilgan patoka va invert qiyomi aralashmasi tegishli miqdorda solinadi. Zmeyevikni ishga tushirib, qiyom quruq moddalari 84–86% qolguncha qaynatiladi. Tayyor qiyom teshikchalarining diametri 1,5 mm bo'lgan filtdan o'tkaziladi va karamel massasini tayyorlash uchun yuboriladi.

Uzluksiz usulda karamel qiyomi tayyorlashning ikki usuli mavjud: yuqori bosim va atmosfera bosimi ostida. Birinchi usul bilan qiyom tayyorlashda shakarni patoka yoki invert qiyomida eritish uchun oz miqdorda suv ham solinadi, ikkinchi usulda shakar suvda eritiladi, keyin patoka yoki invert qiyomi solinadi.

Tayyorlash usulidan qat'i nazar, karamel qiyomi tiniq bo'lishi, osilib turuvchi zarrachalar saqlamasligi kerak, shakar to'liq erigan bo'lishi kerak, chunki erimagan shakar kristallari qiyomni qaynatishni davom ettirganda kristallanish markazini hosil qilishi mumkin. Qiyomning namligi 16% dan kam bo'lmasligi kerak. Shakar massasiga nisbatan 50% patoka solinganda qiyomning redutsiyalovchi moddalarining miqdori 14% dan oshmasligi kerak. Bu ko'rsatkichlarning barqarorligini ta'minlab turish lozim. Qiyom tayyorlashda saxarozaning gidrolizlanishi iloji boricha kamroq bo'lishi kerak.

**Karamel massasini tayyorlash.** Bu jarayonning o'ziga xos xususiyati shundaki, kristall holdagi shakar ishlab chiqarish jarayonida amorf holatga o'tadi.

Karamel massasi konsentratsiyasi 85% ga yaqin, u yoki bu usulda tayyorlangan karamel qiyomini qaynatish apparatida quruq moddalar miqdori 96–99% (karamel turiga qarab) bo'lguncha quyultirish yo'li bilan olinadi.

Qaynatib, quyultirish jarayoni turli apparatlarda amalga oshiriladi. Sanoatda karamel qiyomidan karamel massasini olish uchun vakuum kamerasi alohida joylashgan katta unumdorlikka ega zmeyevikli vakuum-apparatlardan keng foydalaniladi. Kichik korxonalarda bu maqsad uchun universal qaynatish vakuum-apparati qo'llaniladi (4.3-rasm).

Universal vakuum-apparat ikkita bir-biriga ustma-ust o'rnatilgan: yuqorigi 7 va pastki 26 qozonlardan iborat.

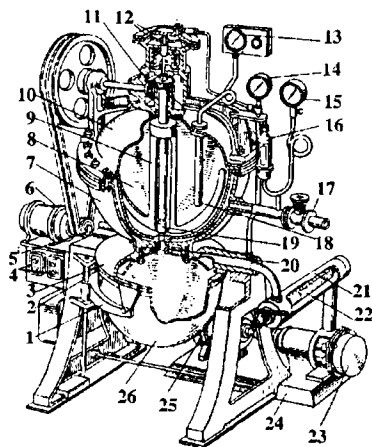
Yuqorigi ikki tanali qozon qiyomni (atmosfera bosimi ostida) qaynatish uchun mo'ljallangan. U jo'mrak 17 orqali ichiga bug' beriladigan cho'yandan tayyorlangan bug' ko'ylagiga o'rnatilgan yarimshar ko'rinishidagi mis idishdir. Qaynatish jarayonida idish ichidagi massa aralashtirgich 9 bilan aralashtiriladi. Yuqoridagi qozonning idishi komponentlarni yuklash va ikkilamchi bug'ni chiqarib yuborish uchun qabul qilish voronkasi va shtutserlarga ega bo'lgan qopqoq 10 bilan yopilgan. Idishning ostida joylashgan shtutser 20 orqali qaynatib quyultirilgan massa pastki qozonga bo'shatiladi.

Massani quyishdan oldin pastki qozon o'zining qopqog'i 3 ga oyoq bilan itaradigan pedal orqali qisiladi. Pastki qabul qiladigan qozon yarimshar tubli mis idishdir. Qaynatish jarayoni tugagandan keyin vilka 1 qozon 26 bilan o'q atrofida aylanadi va pastki qozon bo'shatish uchun qopqoq 3 ostidan chiqariladi. Qopqoq 3 da yuqorigi qozondan massani bo'shatish jarayonini kuzatish uchun ikkita ko'rish oynasi o'rnatilgan.

Rotatsion vakuum-nasos 23 kondensator 21 orqali havo-suv aralashmasini so'ra turib, pastki qozon 26 da vakuumni vujudga keltiradi. Bunda havoning siyraklashuvi tufayli massaning qozonga o'tishi tezlashadi va bu massadagi namlikning o'z-o'zidan bug'lanishi tufayli massa harorati sezilarli darajada pasayadi.

Vakuum-apparatdan chiqqan karamel massasi harorati 115–125 °C ni tashkil qiladi.

**Masalliqarni tayyorlash.** Karamel masalliqdari turidan qat'i nazar ayrim umumiy talablarga javob berishi zarur. Masalliq ma'lum bir qovushqoqlikka ega bo'lishi lozim. Masalliqning qovushqoqligiga undagi quruq moddalar miqdori ancha ta'sir etadi. Quruq moddalarning miqdori 90% dan ortiq bo'lganda masalliq xona haroratida qattiq va yoqimsiz ta'mga ega, 70% dan past bo'lganda masalliq juda suyuq, oson oquvchan



4.3-rasm. Universal qaynatish vakuum-apparati.

bo'ladi. Undagi quruq moddalarning miqdori 70% dan kam bo'lmasligi juda ma'qul hisoblanadi. Masalliqdagi qand konsentratsiyasi, shakl berish haroratida, to'yinish konsentratsiyasiga yaqin yoki teng bo'lishi kerak. Agar qandning konsentratsiyasi ko'rsatilgan miqdordan kam bo'lsa, karamel qobig'i qisman eriydi, yuqori bo'lsa—karamel qobig'ining ichki yuzasida qandning kristallanishi sodir bo'ladi.

Masalliqni saqlash paytida uning chidamliligi alohida ahamiyatga ega. Saqlanish davomida u achimasligi va taxirlanmasligi kerak.

Meva-rezavorli masalliqlar meva-rezavor pyuresi, shakar va patoka aralashmasini qaynatish va quyultirish yo'li bilan tayyorlanadi. Bu masalliqni tayyorlashda olma pyuresi asosiy xomashyo hisoblanib, boshqa meva-rezavorlar pyuresi maxsus ta'm va xushbo'ylik beruvchi mahsulotlar sifatida ishlatiladi.

Pomadali masalliqning asosiy komponenti qandli pomada, bo'lib u shakar-patoka qiyomida bir tekis taqsimlangan qandlarning juda mayda kristallaridan iborat. Unga ta'm beruvchi va xushbo'y moddalar qo'shib pomadali masalliq tayyorlanadi. Masalliqda quruq moddalarning miqdori 90% ga yaqin, bo'ladi.

Sutli masalliqlar shakar-patoka qiyomiga sut va boshqa qo'shimchalar qo'shib qaynatish natijasida olinadi. Bulardan ayrimlari suyuq cho'ziluvchan konsistensiyaga ega bo'lsa, boshqalari sutli likyordan iborat. Ayrimlariga ezilgan kakao qo'shilsa, u sutli-shokoladli masalliq deyiladi, agar ezilgan yong'oq qo'shilsa, sutli-yong'oqli masalliq deyiladi. Solingan qo'shimchalarga qarab quruq moddalarning miqdori 84% dan 88% gacha bo'lishi mumkin.

Likyorli masalliqlar retsepturasiga turli qo'shimchalar, masalan, meva yoki rezavor pyurelari, ulardan tayyorlangan yarimtayyor mahsulotlar (podvarka, pripas) qo'shib ishlab chiqariladi. Ko'pgina hollarda spirt yoki alkogol ichimliklariga kislota, essensiya va shunga o'xshashlar qo'shib, dastlab aralashma tayyorlanadi va u masalliq ustiga solinadi. Masalliqda quruq moddalarning miqdori 84–88%.

Yog'-qandli (sovituvchi xususiyatga ega) masalliqlar shakar kukunini kokos moyi va kristall holdagi kislota bilan aralashtirish orqali tayyorlanadi. Ayrim navdagi masalliq'larga xushbo'yiantiruvchi modda sifatida yalpiz moyi yoki yalpiz essensiyasi qo'shiladi. Ayrim navdagi masalliq'larning retsepturasidagi shakarning bir qismi glukoza bilan almashtiriladi, bu masalliqning «sovituvchi ta'mi»ni oshiradi. Bu masalliq'larda quruq moddalarning miqdori 99,5% dan kam bo'lmaydi.

Shokolad-yong'oqli masalliqalar ezilgan yong'oq mag'zini kakao mahsulotlari (ezilgan kakao), kokos yoki kakao moyi va shakar kukuni bilan aralashtirish natijasida tayyorlangan yog'simon massadir. Kakao va kokos moyi eritilgan holda 30–40°C haroratda solinadi. Ko'pgina masalliqalarda quruq moddalarning miqdori 97,5% dan kam bo'lmasligi kerak.

**Karamel massasiga ishlov berish.** Suyuq karamel massasini qaynatish apparatlaridan bo'shatilgandan keyin tezlik bilan 85–90°C gacha sovitish zarur. Aks holda, ayniqsa, 100–120°C haroratda, saxarozaning kristallanishi uchun qulay sharoit yaratiladi va suyuq karamel massasi shaffoqligini yo'qotib, xira, qattiq, ishlov berish uchun yaroqsiz kristallangan massaga aylanadi.

Karamel massasi vakuum-kameradan suyuq holda sovitish mashinasi voronkasiga quyiladi, sovuq suv bilan sovitiladigan valoklar orasidan o'tib, qalinligi 4–5 mm va eni 300 dan 600 mm gacha bo'lgan tasma shaklini oladi. Keyin bu tasma ichkaridan sovitiladigan qiya o'rnatilgan metall taxtadan (plitadan) o'tkaziladi. Bu paytda karamel massasi ustiga maxsus o'lchagichlardan uzluksiz ravishda bo'yoq, kislota va essensiya qo'shiladi. Ushbu metall taxta oxirida karamel massasining tasmasi maxsus uskuna bilan shunday yig'iladiki, bunda qo'shilgan xushbo'y, ta'm beruvchi va bo'yoq moddalar tasma ichida qoladi.

Kichik korxonalarda suyuq karamel massasi suv bilan sovitiladigan sovitish stollarining moy surtilgan yuzasiga quyiladi. Karamel massasini bo'yash, nordonlashtirish va xushbo'ylashtirish uning yuzasiga bo'yoq, kislota va essensiyani o'lchagichlar yordamida solish orqali amalga oshiriladi. Massa 90–95°C gacha sovigandan keyin aralashtiriladi, yana 80–85°C gacha sovitiladi.

Tiniq (cho'zilmagan) massadan karamel tayyorlashda sovitilgan va aralashtirilgan karamel massasi shakllantiruvchi mashinalarga–uzlukli yoki uzluksiz ishlaydigan cho'zuvchi mashinalarga yuboriladi. Cho'zish natijasida karamel massasining nafaqat tashqi ko'rinishi (massa tiniqligini yo'qotadi va yaltiroq ipaksimon tusga kiradi), balki solingan qo'shimchalar bir tekis tarqaladi.

**Karamelga shakl berish.** Shakl berish deganda plastik yoki suyuq massani ma'lum hajmdagi porsiyalarga bo'lish va har bir porsiyaga tashqi kuch ta'sirida kerakli shakl berilishi tushuniladi.

Tiniq va plastik karamel massasidan masalliqsiz (oddiy) karamel olinadi. Buning uchun karamel massasining tasmasi yuzasida ma'lum

shakl o'yilgan ikkita valoklar orasidan o'tkaziladi. Har bir valok yuzasida o'yilgan chuqurchalar tayyor mahsulot shaklining yarmini tashkil etadi. Mahsulot mayda shakl ko'rinishiga ega bo'lib, uning 1 kg da 500 dona mahsulot mavjud. Har bir valok yuzasida turli shakldagi chuqurchalar («nok», «gilos, «baliqcha» va shunga o'xshashlar) mavjud. Valoklar aylanganda bir valokning chuqurchasi ikkinchisiga mos tushadi. Karamel massasi qisilib, chuqurchalarni to'ldirib, mahsulot shaklini egallaydi. Karamel massasining valoklarga yopishishini oldini olish uchun valoklarga mum-yog' aralashmasi surtiladi. Valoklar isishining oldini olish uchun ular ichki tomondan sovuq havo bilan sovitiladi.

Masalliqli karamel murakkab mahsulot bo'lib, uning 50% dan ortig'ini karamel massasi tashkil etadi. Karamelning tashqi qobig'i cho'zilmagan tiniq yoki cho'zilgan, tiniq bo'lmagan karamel massasidan iborat. Karamel massasi bo'yalgan va bo'yalmagan hollarda qo'llaniladi. Ularning yuzasida bo'yalgan massadan yoki bo'yalmagan (oq) massadan chiziqalar tortilgan bo'lishi mumkin. Karamel massasidan tashkil topgan qobiqning ichida har qanday qandolat massasi joylashgan bo'lishi mumkin. Bu massalarni odatda masalliq deb atashadi. Karamel ichiga kiritiladigan massaning konsistensiyasiga qarab masalliqlar suyuq, quyuq va boshqa xillarga bo'linadi.

Suyuq meva-rezavor masalliqli karamel uzluksiz ishlaydigan jihozlar qatorlarida tayyorlanadi. Yaxshi haroratlantirilgan va filtrlangan meva masallig'i, quruq moddalarning miqdori 80% va harorati karamel massasi haroratidan 10°C past bo'lgan holda, masalliq to'ldiruvchining voronkasiga qo'yiladi. Ensiz tasma ko'rinishidagi, harorati 70–80°C gacha sovitilgan plastik holatdagi karamel massasi transportyor yordamida quvurcha ostidagi aylanayotgan duklarga uzatiladi. Ular yordamida karamel massasi ichida quvurcha bo'lgan konussimon shaklni oladi. Karamel massasi ichiga masalliq to'ldiruvchidan quvurcha orqali masalliq yuboriladi. Ichida masallig'i bor konusning uchi cho'ziladi va bir vaqtning o'zida bir necha juft roliklar orasidan o'tkazilib, kalibrlanib, ma'lum bir qirqimli bovliq hosil qilinadi.

Karamel bovlig'i qirquvchi yoki shtamplovchi mashinaga tushadi, ular yordamida bovliq alohida karamellarga qirqiladi va ularning yuzasi hosil qilinadi. Mayin va plastik ulagichlar bilan zanjirsimon birkutilgan karamel transportyorga tushadi. Karamellarning shakli havo uzatgichdan yuboriladigan sovuq havo ta'sirida qotiriladi. Sovituvchi transportyorda karamel ulagichlari sovitish natijasida nafaqat qotadi, balki mo'rt,

tez sinadigan holga o'tadi. Natijada karamel zanjirining transportyor tasmasidan lotokka tushishi paytida uning bukilishi sababli ulagichlar sinadi, lekin karamellar shaklini o'zgartirmaydi. Tebranuvchi lotok karamelni to'rsimon transportyorning eni bo'yicha taqsimlaydi. Bu transportyorda karamel chap tomonga siljiydi, yo'naltiruvchi bo'yicha pastdagi to'rsimon transportyorga tushiriladi. To'rsimon transportyorda havo bilan shamollatiladi. Odatda, shakl berilgan karamelning harorati 65° dan 70°C gacha bo'ladi va u 35–40°C gacha sovitiladi.

Shakl berilgan karamellarning sirti himoya qatlami bilan qoplanadi yoki o'raladi.

Hozirgi paytda o'rash karamel sirtini himoya qilishning eng keng tarqalgan usuli hisoblanadi. O'rash uchun yozuv qog'ozi, podpergament, pergament, parafinlangan qog'oz, alumin folga, turli xil tiniq materiallar qo'llaniladi. Karamel yuzasini atrof havo ta'siridan himoya qilish maqsadida yog'li aralashmadan iborat maxsus yaltiroq qoplama qo'llaniladi. Bu qoplama zich bo'lishi, nam o'tkazmasligi va namni tortib olmasligi kerak. O'ralgan, yuzasiga ishlov berilgan, qutichalarga va xaltachalarga, zich yopiladigan idishlarga qadoqlangan karamel taxta, faner yoki gofrirlangan kartondan tayyorlangan qutilarga (yashiklarga) joylanadi. Qutilar toza, quruq va begona hidlarsiz bo'lishi lozim. Qutilarning ichki tomonlariga pergament, podpergament yoki parafinlangan qog'oz to'shaladi.

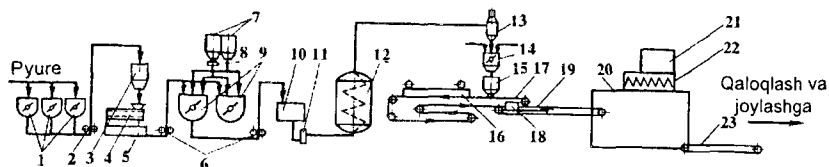
Karamelni toza, quruq, yaxshi shamollatiladigan omborxonalarda 18–20°C haroratda, havoning nisbiy namligi 75% dan oshmagan sharoitlarda saqlash kerak. Karamel nisbatan uzoq muddat saqlanadi: masalliqsiz va meva-rezavorli, pomada masalliqli–6 oy, likyor masalliqli–3 oy, shokoladli–4 oy.

### **3-§. MARMELAD VA PASTILA MAHSULOTLARI TEXNOLOGIYASI**

Marmelad va pastila mahsulotlari meva-rezavor xomashyosidan tayyorlanadigan, jelesimon konsistensiyaga ega qandolat mahsulotlaridir. Pastila va zefir bundan tashqari ko'piksimon strukturaga ham ega.

Marmelad deb, meva-rezavor pyuresidan yoki jele hosil qiluvchi moddalarning suvdagi eritmasidan, shakar va boshqa komponentlardan tayyorlangan, jelesimon strukturali qandolat mahsulotiga aytiladi. Jele hosil qiluvchi asosga qarab marmeladning meva-rezavorli va jeleli xillari ishlab chiqariladi. Shakl berish usuliga ko'ra marmelad qolipli, qirqilgan va qatlamlilarga bo'linadi.

**Meva-rezavorli marmeladni tayyorlash** quyidagi bosqichlardan iborat: xomashyoni tayyorlash, retseptura aralashmasini tayyorlash, retseptura aralashmasini qaynatish, ta'm beruvchi moddalar va kislotalar qo'shish, marmeladga shakl berish, quritish, qadoqlash va joylash. Uzlüksiz ishlaydigan jihozlar qatorida tayyorlanadigan qolipli marmelad misolida marmelad ishlab chiqarish texnologik chizmasi bilan tanishamiz (4.4-rasm).



4.4-rasm. Qolipli meva-rezavorli marmeladni ishlab chiqarish texnologik sxemasi.

Alohida partiyadagi pyurelar sifat ko'rsatkichlariga qarab (jele hosil qilish qobiliyati, kislotaliligi, rangi, quruq moddalar miqdori) aralashtirish (kupaj) uchun aralashtirgich 1 ga uzatiladi. Aralashma nasos 2 yordamida qabul qiluvchi idish 3 orqali qirg'ichlash mashinasi 4 ga qo'shimcha ishqalash uchun yuboriladi. U yerdan pyure yig'uvchi idishga tushadi va nasos 6 yordamida aralashtirgich 9 ga tashiladi. Aralashtirgichlarga dozatorlar 8 orqali idish 7 dan retsepturada ko'rsatilgan miqdorda shakar va patoka solinadi. Odatda, 1 qism pyurega 1 qism shakar solinadi, ammo pyuredagi pektinning miqdori va jele hosil qilish xususiyatiga ko'ra, bu nisbat o'zgarishi mumkin. Retseptura aralashmasiga modifikator tuzlar (natriy laktat va boshqalar) ham kiritiladi. Ulardan foydalanish marmelad massasi jelelanishi tezligi va haroratini pasaytiradi, bu esa massadagi quruq moddalar miqdorini oshirish va tayyor marmeladning quritish davomiyligini qisqartirishni ta'minlaydi. Tayyor retseptura aralashmasi nasos 6 yordamida sarflovchi idish 10 ga, undan nasos-dozator 11 bilan qaynatish kolonkasi 12 ning zmeyeviklari orqali o'tkaziladi. Qaynatilgan massa bug' ajratgich 13 ga tushadi, u yerda undan ikkilamchi bug' ajratiladi. Quyultirilgan massada quruq moddalarning miqdori 68–74% ni tashkil qiladi. Massa aralashtirgich 14 ga tushiriladi, jele hosil qilish haroratidan 5–7°C haroratgacha sovitiladi, ustiga retsepturada ko'rsatilgan ta'm beruvchi, xushbo'y qo'shimchalar, bo'yoq solinadi va aralashtiriladi.

Tayyor massa marmelad quyuvchi mashina 5 ning voronkasiga yuboriladi va transportyor 17 bo'ylab harakatlanuvchi qoliplarga quyiladi.



Marmelad massasi bilan to'ldirilgan qoliplar sovitish shkafi 16 ga tushadi, bu yerda marmelad massasi 15–25 °C haroratda 20–40 minut davomida jele hosil qiladi. Marmelad qolipdan maxsus pnevmatik moslama 18 yordamida bo'shatiladi. Bunday usulni qo'llash, marmelad massasini sovitishda hajmi kichraymasligi va u yopishqoqlikka ega bo'lganligi bilan tushuntiriladi. Qolipdan bo'shatilgan marmelad transportyor 19 bo'ylab siljувchi lotoklarga kelib tushadi.

Transportyor 19 marmelad bilan to'ldirilgan lotoklarni quritish shkafi 20 ga uzatadi. Quritish shkafiga marmelad bug' kaloriferi 22 da ishlab chiqariladigan, ventilator 21 yordamida uzatiladigan issiq havo bilan quritiladi. Quritish jarayonida marmelad yuzasida shakar kristallari hosil bo'lib, u mahsulotni namlanishdan himoyalaydi. Jarayon shunday olib borilishi kerakki, namni qochirish kristallanishdan tezroq sodir bo'lsin. Aks holda kristalli qobiq namning bug'lanishiga to'sqinlik qiladi. Shuning uchun marmelad turli harorat rejimlariga ega bir necha zonali kamerali, shkafli va konveyerli quritgichlarga olib boriladi. Quritgichdan chiqqan paytda marmeladning harorati 60 °C atrofida bo'ladi, shuning uchun u xona haroratiga ega bo'lgan havo bilan sovitiladi. Transportyor 23 bilan lotoklar quritish shkafiga chiqariladi va marmelad qutichalarga terib, joylanadi.

**Jeleli marmelad tayyorlash.** Jeleli marmelad uchun massa-shakar eritmasiga jele hosil qiluvchi moddalar—agar, agaroid, pektin, modifikatsiyalangan kraxmal qo'shib qaynatish yo'li bilan tayyorlanadi. Retseptura aralashmasiga patoka, oziqaviy kislotalar, xushbo'y moddalar va bo'yoqlar kiritiladi. Olma marmeladi massasidan farqli ravishda bu massa ko'proq patoka qo'shib (shakar massasiga nisbatan 50% gacha) tayyorlanadi, aks holda jeleli marmeladda qand kristallanishi sababli u xiraroq bo'lishi mumkin.

Jeleli marmeladning qolipli, qir qilgan (uch qatlamli, «Apelsin-limon bo'lakchalari») va shakldor xillari ishlab chiqariladi. Qolipli marmeladga shakl berish marmelad quyuvchi mashinada amalga oshiriladi. Marmelad turiga qarab qoliplardagi mahsulot 10–90 min davomida tindiriladi. Bunda uning yuzasi biroz quriydi. Qoliplardan olish uchun marmelad biroz qizdiriladi.

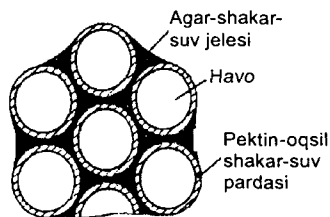
Tindirilgandan keyin marmeladning hamma tomonlariga shakar sepiladi va quritishga yuboriladi. Agaroidga tayyorlangan marmelad 38–40 °C, agarga tayyorlangani—50–55 °C haroratda 5–8 soat davomida quritiladi. Keyin marmelad sovitiladi va qadoqlash-joylashga uzatiladi.

Marmelad 18–20°C haroratda, havoning nisbiy namligi 75–80% boʻlgan sharoitlarda saqlanishi kerak. Bunday sharoitda meva-rezavorli qolipli, qatlamli marmelad hamda agar va pektinda tayyorlangan jeleli marmeladning yaroqlilik muddati–3 oy, meva-rezavordan tayyorlangan qolipli, qirqilgan marmelad uchun–2 oy, agaroidda tayyorlangan jeleli marmeladlar uchun–1,5 oyni tashkil qiladi.

**Pastila ishlab chiqarish texnologiyasi.** Pastila deb, meva-rezavor pyuresi hamda shakarga koʻpik va jele hosil qiluvchilar qoʻshib tayyorlangan, jelesimon va koʻpiksimon strukturaga ega qandolat mahsulotiga aytiladi (4.6-rasm.) Jelesimon strukturani hosil qiluvchi turiga qarab pastila yelimli va qaynatmalilarga boʻlinadi. Agarli qiyomi («yelimli qiyom») qoʻllanilganda yelimli pastila, meva rezavorli massa («qaynatma») ishlatilganda qaynatma pastila olinadi.



4.5-rasm. Sirlangan va sirlanmagan pastila.



4.6-rasm. Yelimli koʻpiksimon pastila massasining tuzilishi.

Yelimli pastila massasini tayyorlash jarayoni quyidagi bosqichlardan iborat: xomashyoni tayyorlash; olma-shakar aralashmasini olish; yelimli qiyom tayyorlash, massani kuvlash, shakl berish, quritish, qadoqlash va joylash.

Pastila tayyorlash uchun qoʻllaniladigan olma pyuresining jele hosil qilish qobiliyati yuqori boʻlishi va quruq moddalarning miqdori 12–14 foizni tashkil qilishi kerak. Korxonalarga olib kelinadigan pyurelarda quruq moddalarning miqdori 10% dan koʻp emas. Shuning uchun ular vakuum ostida tez va past haroratlarda qaynatib quyultiriladi. Odatda, pyure quruq moddalar miqdori 15–17% qolguncha quyultiriladi.

Katta korxonalarda pastila massasini kuvlash uzluksiz ishlaydigan agregatlarda amalga oshiriladi. Agregat bir-biriga ustma-ust oʻrnatilgan toʻrtta silindrlardan: birinchi aralashtiruvchi apparatning silindridan,

ikkala kuvlatuvchi apparatning silindrlaridan va ikkinchi aralashtiruvchi apparatning silindridan iborat.

Tayyorlangan olma pyuresi birinchi aralashtirgichning qabul qilish voronkasiga tushiriladi. Bu yerda shakar dozalanadi va tayyorlangan qaytgan chiqindilar solinadi. Bu chiqindilar, asosan, pastila qatlamining qiyqimlaridan hamda quritish, terish va tashish bosqichlarida hosil bo'lgan deformatsiyalangan pastiladan iborat. Birinchi aralashtirgich yopiq silindr shaklidagi idishdan iborat bo'lib, uning ichida parrakli val aylanadi. Olma pyuresi, shakar va qaytarilgan chiqindilar shunday aralashtiriladiki, natijada shakar to'liq erishi kerak. Olingan aralashma birinchi kuvlash agregatiga oqib tushadi. Bu yerga nasos yordamida avvaldan tayyorlangan oqsil beriladi. Massa birinchi va ikkinchi (pastki) kuvlash apparatlarida kuvlanadi. Bu apparatlar silindrlar bo'lib, ularning ko'ylaklari ichidan ma'lum haroratdagi suv aylanib turadi. Silindrlar ichida parrakli val aylanadi. Ular massani kuvlash va silindr ichida siljitish uchun kerak. Kuvlash paytida massa havo bilan to'yinadi va uning hajmi deyarli ikki martaga oshadi. Zichlik esa kamayadi va massa havoning mayda pufakchalari bilan to'yintirilgan ko'pik ko'rinishini oladi. Massaning qovushqoqligi oshadi.

Kuvlangan massa ikkinchi aralashtirgichga tushadi. U yerda harorati 80–85 °C bo'lgan agar-shakar-patoka qiyomi dozalab quyiladi. Aralashtirgichga essensiya, oziqaviy kislota va bo'yoq solinadi. Yelimli qiyomning asosiy roli pastila massasining ko'piksimon strukturasi saqlab qolish, pastila massasiga qoliplab bo'ladigan mexanik mustahkamlik berishdan iborat.

Massa soviganiidan keyin qo'shilgan yelimli qiyom yelimli massaga jelening mustahkamlik xossalarini beradi. Sovigan barqarorlashgan ko'pik massasining strukturasi 4.7-rasmda ko'rsatilgan sxemadagidek tasvirlash mumkin. Bunda havo pufakchalari orasidagi bo'shliqda mustahkam agar-shakar jelesi hosil bo'ladi. Shunday qilib, pastila jelesi marmelad jelesidan mayda havo pufakchalari borligi tufayli ancha past zichlikka ega ekanligi bilan farq qiladi.

Pastilaga shakl berish uchun massa o'zidan o'zi quyuvchi mashinaning voronkasiga tushadi. Massa harorati 40 °C ga yaqin. Zichligi 630–650 kg/m<sup>3</sup>, quruq moddalarning miqdori 66–70%.

Katta korxonalarda pastilaga shakl berish agregatlarida amalga oshiriladi. Agregatda pastila qatlam ko'rinishida surkaladi va o'z strukturasi saqlab olgandan keyin ma'lum o'lchamlarda qirqiladi.



4.7-rasm. Zefir

**Zefir tayyorlash.** Zefir sharsimon, oval-simon yoki boshqa shakllarda ishlab chiqariladigan, odatda, ikkita yarimshakldan iborat quyma pastiladir (4.7-rasm). Zefir tayyorlash uchun quruq moddalarning miqdori yuqori bo'lgan olma pyuresidan foydalaniladi. Retseptura bo'yicha 1 t tayyor pastila uchun 23–26 kg tuxum oqi sarflansa, zefir tayyorlash uchun 60 kg dan ortiq tuxum oqi sarflanadi. Zefir massasi pastilaga nisbatan kichik zichlikka

ega. Uni tayyorlash uchun yelimli qiyom yuqoriroq konsentratsiyaga, ya'ni 84–85% quruq moddalar miqdoriga ega bo'lishi kerak.

Zefir massasi pastilaga nisbatan ancha yuqori qovushqoqlikka ega. Bu esa qo'ndirish (uchi kungurador metall moslama orqali siqib chiqarish) usuli bilan berilgan shaklni saqlab qolish imkonini beradi. Yarimshar ko'rinishida shakl berilgan mahsulot tindirish va biroz quritish uchun maxsus kamera yoki sexda 5 soat davomida saqlanadi. Shundan keyin quruq moddalar miqdori 77–80% ga yetguncha zefir biroz quritiladi. Bunda yuzasida mayda kristalli qand qobig'i hosil bo'ladi. Keyin zefirga shakar kukuni sepiladi, ular pastki yopishqoq yuzalari bilan yopishtiriladi. Shundan so'ng zefir quruq moddalar miqdorini 80–84% gacha yetkazish uchun quritiladi va qutichalar, paketlarga qadoqlanadi, karton yoki yog'och qutilarga joylanadi.

Pastila va zefir toza, shamollatiladigan, harorati 18°C, havo nisbiy namligi 78–80% bo'lgan omborlarda saqlanadi. Bunday sharoitlarda saqlanganda yelimli pastila va zefirning kafolatlangan yaroqlilik muddati 1,5 oyni tashkil qiladi.

#### 4-§. SHOKOLAD MAHSULOTLARI TEXNOLOGIYASI

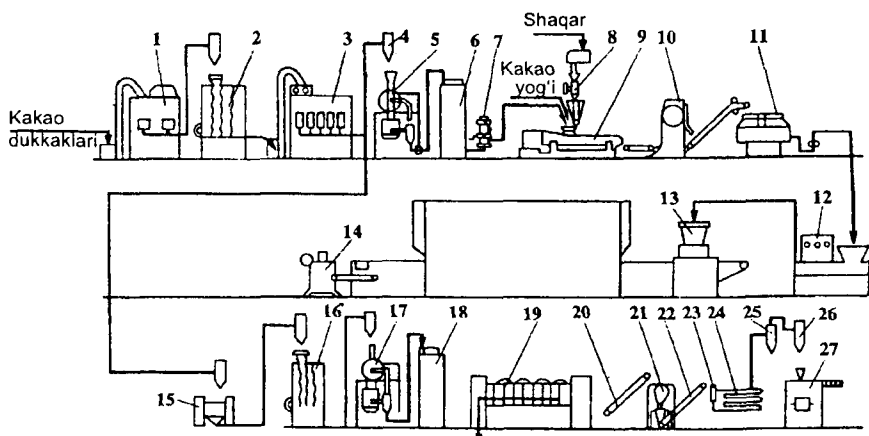
Shokolad–kakao dukkaklarini qayta ishlash natijasida olingan mahsulotlarni (ezilgan kakao va kakao yog'ini) shakar bilan aralashtirib, ishlov berish natijasida olingan qandolat mahsuloti bo'lib, unga to'q jigarrang, yaltiroq yuza, yoqimli ta'm va nafis hid xosdir.

Retsepturasi va qayta ishlov berish usuliga qarab shokolad oddiy, desert, g'ovaksimon va masallikli shokoladlarga bo'linadi. Masalliq sifatida shokolad tayyorlashda yong'oqli, mevali, pomadali va boshqa har xil qandolatchilik massalari ishlatiladi. Desert shokoladning oddiy shokoladdan asosiy farqi shundaki, desert shokolad tayyorlashda shokolad

massasiga uzoq muddatli ishlov beriladi. Natijada bunday shokolad massasining zarrachalari oddiy shokolad massasining zarrachalariga nisbatan juda mayda, shokolad massasining o'zi esa nafis bo'ladi.

Oddiy, desert va g'ovaksimon shokoladlar turli xil mazali va xushbo'y moddalar qo'shib yoki qo'shmasdan tayyorlanadi. Bunday qo'shimcha sifatida shokolad tayyorlashda quruq sut, quruq qaymoq, qovurilgan yong'oq mag'zi, kofe, vaffi, suklatlar va shunga o'xshashlar ishlatiladi. Qo'shimchasiz (asl) shokolad ezilgan kakao, kakao yog'i va shakar kukunidan tayyorlanadi. Buning natijasida olingan mahsulot asl shokolad deyiladi.

Shokolad va kakao kukuni ishlab chiqarish texnologik sxemasi 4.8-rasmda tasvirlangan.



4.8-rasm. Shokolad va kakao kukuni ishlab chiqarish texnologik sxemasi.

Shokolad ishlab chiqarishning asosiy xomashyosi bo'lib kakao dukkaklari va shakar hisoblanadi.

Ishlab chiqarishga yuborishdan oldin kakao dukkaklari tozalash va saralash mashinasi 1 da chiqindilardan tozalanadi va o'lchamlari bo'yicha fraksiyalarga ajratiladi. Kerakli fraksiya quritgich 2 ga yuboriladi. Quritish (qovurish) paytida kakao dukkaklarining suvi qochadi, buning natijasida po'stlog'i (kakaovella) mo'rtlikka ega bo'ladi va mag'zidan yengilgina ajraladi.

Quritilgan va sovutilgan dukkaklar maydalovchi-tozalovchi-saralovchi mashina 3 ga tushadi, dukkaklarning po'stlog'i va mag'zi maydalanadi.

Dukkaklarning bo'laklari o'lchamiga qarab fraksiyalarga bo'linadi va har bir fraksiyadan po'stloq ajratiladi.

Har bir tozalangan fraksiya yoki bir necha fraksiyalar aralashmasi havo yordamida bo'shatgich 4 orqali tegirmon 5 ga tushadi. Tegirmon kakao dukkaklari bo'lakchalarini (yormasini) mayin maydalaydi (ezadi). Hosil bo'lgan ezilgan kakao yuqori haroratlarda suyuq holatga ega.

Tegirmon 7 ning nasosi ezilgan kakaoni bosim ostida yig'gich 6 ga uzatadi. Yig'gichdan ezilgan kakao nasos 7 orqali aralashtirgich 9 ga dozalanadi. Shu aralashtirgichga ezilgan kakaodan siqib olingan kakao yog'i ham dozalanadi.

Shakar tegirmon 8 yordamida nafis maydalanadi va hosil bo'lgan shakar kukuni ham aralashtirgich 9 ga asta-sekinlik bilan uzatiladi. Yaxshi aralashtirilgan shakar kukuni, ezilgan kakao va kakao yog'i aralashmasi besh valokli tegirmon 10 ga yuboriladi va mayin maydalanadi. Mayda qattiq zarrachalarning yuzasi ortganligi tufayli yog' bu yuza bilan singdirib olinadi va natijada massa xamirsimon holatdan quruq holatga o'tadi. Konshlash mashinasi 11 da bu massaga kakao yog'i, shu bilan birgalikda boshqa qo'shimchalar, masalan, quruq sut, vanilin ham qo'shiladi. Konsh mashinada «konshlash» deb nomlangan ishlov berish natijasida shokolad massasining sifati yaxshilanadi. Tayyor shokolad massasi nasos orqali haroratlantiruvchi mashina 12 ga beriladi. Unda shokolad massasi 30–31 °C haroratgacha sovitiladi va shokolad quyuvchi avtomat 13 ning voronkasiga yuboriladi. Avtomatda shokolad massasi dastlab isitilgan qoliplarga quyiladi, massaga tebranish yo'li bilan ishlov beriladi, massa sovitiladi va qoliplardan tayyor shokolad bo'shatiladi. Avtomatdan chiqqan tayyor mahsulot mashina 14 da o'raladi va omborxonaga jo'natiladi.

Kakao yog'i quyidagicha olinadi. Kakao yormasining (dukkaklarning bo'lakchalari) bir qismi maydalovchi-tozalovchi-saralovchi mashina 3 dan aralashtirgich 15 ga yuboriladi. Bu yerda unga ishqor eritmasi bilan ishlov beriladi. Keyin yorma quritgich 16 da quritiladi, tegirmon 17 da maydalanadi va ezilgan kakao haroratlantiruvchi yig'gich 18 da to'planadi. Ishlov berilgan ezilgan kakaodan gidravlik press 19 da kakao yog'i siqib olinadi. Shu kakao yog'i aralashtirgich 9 ga shokolad massasini tayyorlash uchun yetkaziladi.

Gidravlik pressda kakao yog'i siqib olingandan so'ng kakao kunjarasi hosil bo'ladi. Pressdan chiqqan kakao kunjarasi transportyor 20 da sovitiladi va maydalovchi qurilmada maydalanadi. Kunjara bo'laklari

transportyor 22 da sovitiladi, tegirmon 23 da mayin maydalanadi, quvurlar 24 bo'ylab harakatanganda sovitiladi va klassifikator 25 da katta zarrachalardan ajratiladi. Tayyor kakao kukuni avtomat 27 da xaltachalarga solinadi, xaltachalar esa karton qutichalarga qadoqlanadi. Qadoqlashning barcha bosqichlari avtomat 27 da amalga oshiriladi.

Shokolad mahsulotlari ishlab chiqarish quyidagi asosiy bosqichlardan iborat: kakao dukkaklariga birlamchi ishlov berish, ezilgan kakao va kakao yog'ini olish, shokolad massasini tayyorlash; shokoladga shakl berish, uni o'rash, joylash va saqlash.

**Kakao dukkaklariga birlamchi ishlov berish.** Shokolad mahsulotlari tayyorlash uchun asosiy xomashyo bo'lib, tropik mamlakatlarda (Afrika, Amerika, Hind va Tinch okeani orollari) yetishtiriladigan kakao daraxti mevasining urug'i—kakao dukkaklari xizmat qiladi.

Ishlab chiqarish korxonalariga keltiriladigan kakao dukkaklari har xil aralashmalar (toshcha, qum, xalta iplari, metall zarrachalari va boshqalar) bilan ifloslangan bo'ladi. Odatda, butun kakao dukkaklari bilan birgalikda singan, nuqsonli dukkaklar, po'stloqning bo'laklari, ikkilangan, uchlangan dukkaklar ham uchraydi. Kakao dukkaklarini begona aralashmalardan tozalash, nuqsonli dukkaklardan ajratish saralash-tozalash mashinalarida amalga oshiriladi. Bu mashinalarda dukkaklarni chang va begona aralashmalardan tozalash, singan, xom dukkaklarni ajratish, butun dukkaklarni ikkita asosiy fraksiyalarga ajratish (katta va oddiy), bir vaqtda amalga oshiriladi.

Tozalash va saralash jarayonlaridan keyin dukkaklarning miqdori va yo'qotishlar quyidagi oraliqlarda bo'ladi: tozalangan va saralangan dukkaklarning chiqishi 98–98,7%; yopishgan va singan dukkaklar—1%; qaytib ishlatib bo'lmaydigan yo'qotishlar (toshcha, qum, xalta iplari, metall zarrachalari va boshqalar) 0,3–1%.

Tozalangan dukkaklar termik ishlov berishga (qovurishga) jo'natiladi.

Kakao dukkaklariga termik ishlov berishdan maqsad namni qochirish, ta'm va hidni yaxshilash va mikroorganizmlarni yo'qotishdan iborat. Tayyor mahsulotning sifati uning muvofiq darajada o'tkazilishi bilan chambarchas bog'liq. Kakao dukkagi mag'zida qovurish paytida murakkab fizik-kimyoviy jarayonlar sodir bo'ladi: namlik 6–8% dan 2–3% gacha pasayadi; po'stloq bilan mag'zi o'rtasidagi bog'lanish susayadi va kakaovellaning mo'rtligi oshadi, u mag'izdan osonlikcha ajraladi; dukkaklar sterilizatsiyalanadi; eriydigan oshlovchi moddalar, uchuvchan kislotalar miqdori kamayishi, xushbo'y moddalar hosil

bo'lishi tufayli, shokoladga xos ta'm va xushbo'ylik hosil bo'ladi. Kakao dukkaklariga termik ishlov berishda turli usullar, jumladan: konvektiv, konduksion, radiatsion va boshqalar qo'llanilishi mumkin.

Qovurilgan kakao dukkaklari qovurishning usulidan qat'i nazar tez sovitilishi kerak. Aks holda kakao yog'ining kakaovellaga diffuziyalanishi tufayli uning yo'qotilishi o'sadi. Shu bilan birgalikda tez sovitish dukkaklarning mo'rtligini oshiradi va yog'ning oksidlanishini pasaytiradi.

**Ezilgan kakaoni olish.** Bu texnologik bosqich kakao dukkaklarini maydalash, olingan yormani tozalash va saralash, yormani mayin maydalash (ezish), ezilgan kakaoni haroratlantirish va saqlashdan iborat.

Qovurilgan va sovitilgan kakao dukkaklari yetarli mo'rtlikka ega bo'lganligi tufayli ularni osonlikcha maydalash va kakaovelladan ajratish mumkin. Dukkaklar mag'izlari uyachali strukturaga ega va ishlab chiqarishda «kakao yormasi» deb nomlanuvchi turli o'lchamli bo'lakchalarga bo'linadi.

Ezilgan kakao shokolad massasining asosiy komponenti bo'lib, u kakao yormasini mayin maydalash (ezish) yo'li bilan olinadi. Ezilgan kakao suspenziya hisoblanadi, unda dispersion muhit bo'lib kakao yog'i (uning miqdori o'rta hisobda 54–56% ga yetadi), dispers faza bo'lib buzilgan hujayra devorlari, kraxmal donlari va oqsil moddalari hisoblanadi. Mag'iz hujayralari o'lchami 40 mkm dan kichik. Kraxmal donlarining o'lchami 3–8 mkm. Shuning uchun ham olingan mahsulot «ezilgan kakao» deb ataladi.

Ezilgan kakaoni shokolad ishlab chiqarishga qo'llashdan oldin haroratlantiruvchi idishda 85–90°C haroratda aralashtiriladi. Ezilgan kakao tarkibida taxminan 2,2% nam yoki 97,8% quruq moddalar mavjud, shu jumladan: yog'–55%; oqsil moddalar–13%; kraxmal–6,5%; oshlovchi moddalar–7%; selluloza–3,1%; pentozanlar–1,5%; qand–1%; organik kislotalar–1,5% va kul 2,6%. O'lchami 30 mkm bo'lgan qattiq zarrachalarning miqdori 90% dan kam bo'lmasligi kerak.

Ezilgan kakao shokolad massasini tayyorlashda hamda shokoladning asosiy komponenti bo'lgan kakao yog'i olish uchun qo'llaniladi. Kakao yog'i ezilgan kakaoni turli konstruksiyaga ega gidravlik presslarda presslash yo'li bilan olinadi. Presslash ezilgan kakaoni 100°C haroratida 45–55 MPa bosimda amalga oshiriladi. Bunda ezilgan kakao massasiga nisbatan 44–47% kakao yog'i olinadi. Presslashdan keyin qolgan, 9–14% yog' saqlovchi qattiq massa kakao kunjarasi deb ataladi. Undan kakao



kukuni ishlab chiqariladi. Olingan kakao yog‘i esa isitiladigan katta hajmli sig‘imlarda 50–60°C haroratlarda saqlanadi.

**Shokolad massasini tayyorlash.** Shokolad massasi–shakar kukuni, ezilgan kakao, kakao yog‘i va qo‘shimchalarni mayin qilib ezish natijasida olingan yarimtayyor mahsulotdir.

Oddiy shokolad massasini tayyorlash jarayoni komponentlarni aralashtirish, mayin maydalash, suyultirish va gomogenlash kabi jarayonlardan iborat. Desert shokolad navlarini tayyorlashda massaga qo‘shimcha tarzda konshe mashinalarda uzoq muddatli ishlov beriladi.

Shokolad retsepturasida komponentlarning nisbati keng oraliqda o‘zgarib turishi mumkin, ammo shakl berish jarayonida shokolad massasi oquvchanligini ta‘minlash uchun kakao yog‘ining miqdori 32–36% ni tashkil qilishi shart. Shokolad massasi tayyorlashda yog‘ ezilgan kakao tarkibini tashkil qiluvchi sifatida hamda alohida kakao yog‘i sifatida qo‘shiladi. Shuning uchun ham shokolad massasini tayyorlashda ezilgan kakao ulushini o‘zgartirilganda, kakao yog‘ining ulushi ham o‘zgaradi. Shokoladda qandning miqdori standart tomonidan me‘yorlanadi. Shokolad massasining ta‘mi, asosan, ezilgan kakao va shakarining nisbati bilan belgilanadi. Uning shirinlik darajasini shirinlik koeffitsiyenti  $K_{sh}$  (shakar kukuni massasining ezilgan kakao massasiga nisbati) tavsiflaydi. Koeffitsiyentning qiymatiga ko‘ra shokolad 5 guruhga bo‘linadi:  $K_{sh} > 2$ –juda shirin;  $K_{sh} = 1-1,6$ –shirin;  $K_{sh} = 1,4-1,6$ –yarimshirin;  $K_{sh} = 1-1,2$ –yarimachchiq;  $K_{sh} < 1,0$ –achchiq.

Shokolad massasini tayyorlash uzluqli (davriy) yoki uzluksiz usulda amalga oshiriladi. Davriy usulda shokolad massasi komponentlarini aralashtirish uchun qorish mashinalari (mikslar) yoki melanjyorlar qo‘llaniladi. Retseptura komponentlari quyidagi ketma-ketlikda solinadi: ezilgan kakao, shakar kukuni, qo‘shimchalar va kakao yog‘i. Aralashtirish 40–45°C haroratda 15–30 minut davom etib, aralashtiriladigan massa miqdoriga bog‘liq bo‘ladi. Aralashtirilgan massada shakar kukuni yirik zarrachalarga ega, ezilgan kakaoning ham barcha zarrachalari yaxshi maydalanmagan. Bunday shokolad massasi dag‘al ta‘mga ega bo‘ladi va undan yuqori sifatli shokolad tayyorlash uchun massani qo‘shimcha tarzda mayin maydalash kerak.

Shokolad massasi juft valoklarning biridan ikkinchisiga o‘tishi natijasida plastik holatdan quyuqlashgan holatga o‘ta boshlaydi va oxirgi juft valoklardan qumoqlangan sochiluvchan massa ko‘rinishida chiqadi. Valoklar orasidan o‘tish natijasida massaning rangi ochiladi.

Tegirmondan o'tgan shokolad massasiga qolgan kakao yog'ini qo'shganda, u suyuq konsistensiyaga ega bo'ladi. Miks mashina, konsh mashina yoki melanjyorlarda bajariladigan bu jarayon *suyultirish* deb nomlanadi. U qo'shimchasiz shokolad massasi uchun 60–70°C haroratda, qo'shimchali massa uchun 45–55°C haroratda 3 soat davomida amalga oshiriladi. Keyin massaga fosfatid konsentri (suyultiruvchi) qo'shiladi. Fosfatidlar sirt faolligiga ega bo'lib, sirt energiyasini pasaytiradi, bu esa qovushqoqlikning pasayishiga olib keladi. Ularning qo'llanilishi kakao yog'i sarfini kamaytirishga ko'maklashadi. Shokolad massasiga miks mashina yoki konsh mashinada keyingi ishlov berish (gomogenlash) zarrachalarning bir tekis taqsimlanishiga, massa qovushqoqligini pasaytirishga olib keladi.

Desert shokolad navlarini tayyorlashda massaga qo'shimcha tarzda konsh mashinalarda 24–72 soat davomida 55–60°C haroratda mexanik va issiqlik ishlovi beriladi. Buning natijasida shokolad massasining ta'mi va xushbo'yli sezilarli darajada yaxshilanadi. Qattiq zarrachalarning o'tkir qirralari silliqlashadi, massaning gomogenligi ta'minlanadi.

**Shokoladga shakl berish.** Shokolad massasiga shakl berishdan oldin dastlab uzluksiz ishlaydigan avtomatik haroratlantiruvchi mashinalarda haroratlantiriladi va shundan keyin shakl berishga yuboriladi.

Shokoladga shakl berish turli konstruksiyaga ega avtomatlarda suyuq shokolad massasini qoliplarga quyish yo'li bilan amalga oshiriladi. Haroratlantirilgan shokolad massasi qolipni to'ldirguncha bo'lgan haroratining barqarorligi, sifatli mahsulot olishning ikkinchi sharti hisoblanadi, shuning uchun qoliplar to'ldirilishidan oldin albatta shokolad massasining haroratigacha qizdirilishi lozim.

G'ovakli shokolad tayyorlash uchun desert shokolad massalari ishlatiladi. Vakuumlash natijasida shokolad massasidagi kichik havo pufakchalari kengayishi tufayli u g'ovaklangan strukturaga ega bo'ladi.

Masallikli shokolad olish uchun murakkabroq konstruksiyaga ega avtomatlar qo'llaniladi.

Shokoladni atrof-muhit ta'siridan himoyalash, uning xaridorgirligini ta'minlash maqsadida mahsulot turli konstruksiyaga ega mashinalarda alumin folga va badiiy bezatilgan etiketkaga o'raladi. O'ralgan shokolad plitkalari dastlab ma'lum miqdorda karton qutichalarga, keyin gofrirlangan karton, fanera va taxtadan tayyorlangan qutilarga joylanadi.

Shokolad quruq, toza, shamollatiladigan xonalarda  $18 \pm 3$ °C haroratda, havo nisbiy namligi 75% dan oshmagan sharoitlarda saqlanadi. Bu shart-

larga rioya qilinganda, qo'shimchasiz shokoladning yaroqlilik muddati 6 oy, qo'shimchali va masalliqli shokoladniki—3 oyni tashkil qiladi.

## 5-§. KONFET MAHSULOTLARI TEXNOLOGIYASI

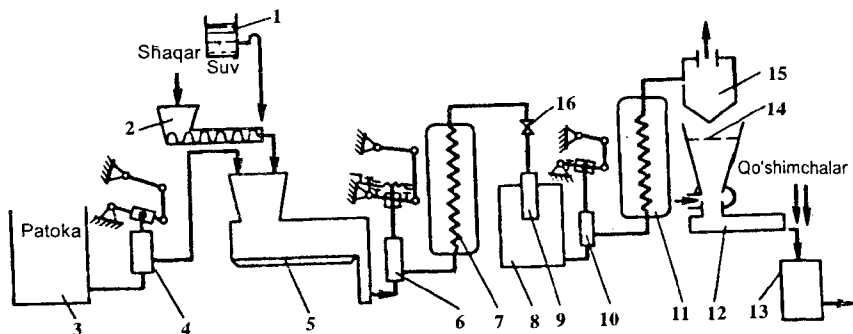
Konfetlar deb, shakar asosida tayyorlangan, tarkibi, shakli, ishlov berilishi va ta'mi jihatidan turlicha bo'lgan, bir yoki bir necha konfet massalaridan olingan qandolat mahsulotlariga aytiladi. Konfetning ko'pgina turlari yumshoq konsistensiyaga ega. Bu keng tarqalgan «yumshoq konfetlar» nomining kelib chiqishiga sabab bo'ldi. Faqatgina bitta konfet turi—grilyaj asosida tayyorlangan konfetlar qattiq konsistensiyaga ega. Tayyorlash va ishlov berilishiga qarab konfetlar sirlanmagan, sirlangan (sir bilan to'la yoki chala qoplangan), shokoladli masalliqli turli shakldagi va yuzasiga naqshlar tushirilgan («Assorti»), shakar kukuni sepilgan va shunga o'xshash xillarga bo'linadi.

Konfetlarning sirlanmagan qismini konfet korpusi deb qabul qilingan. Konfet korpuslarini tayyorlashda quyidagi konfet massalari qo'llaniladi: pomadali, sutli, mevali, jeleli-mevali, jeleli, kuvlangan kremli, pralinel, marsipanli, grilyajli, likyorli, shokoladli. Konfet korpuslari bir yoki ikki va undan ortiq konfet massalaridan tayyorlanadi, ikki massa orasida yoki bir necha qatlamlar orasida qatlam sifatida vafli qo'llaniladi. Konfet massalarining har xilligi va ularning turlicha kombinatsiyalashtirilishi 1000 dan ortiq navlarini ishlab chiqarish imkonini yaratadi.

Turli konfet massalarining mavjudligi, ularning o'ziga xos ishlab chiqarish texnologiyasiga qaramasdan, konfet mahsulotlari ishlab chiqarish texnologik sxemasi quyidagi bosqichlardan iborat: konfet massalarini tayyorlash; konfet korpuslariga shakl berish; korpuslarni sirlash, konfetlarni o'rash, qadoqlash, joylash va saqlash.

**Konfet massalarini tayyorlash.** *Pomadali konfet massasi*—bu pomadaga ta'm beruvchi va xushbo'y moddalar qo'shib tayyorlangan massadir. Tarkibiga kiruvchi asosiy xomashyo xiliga va ishlov berish usuliga qarab pomada oddiy, sutli va krem-bryule turlarga bo'linadi. Oddiy pomadalarning tarkibiy qismlari bo'lib shakar, patoka va suv hisoblanadi. Sutli pomadada suv o'rniga sut ishlatiladi, krem-bryule pomadasi tarkibiga sekin qaynatilgan sut kiradi. Pomadada shakar ikki fazada—suyuq va quyuq fazalarda mavjud. Qandning suv-patoka yoki sut-patoka erituvchisidagi to'yingan eritmasi suyuq faza hisoblanadi, qattiq faza esa—mayda kristalli qanddir.

Pomadali konfet massasining ta'mi nafaqat pomadaga qo'shilgan mahsulotlardan, balki kristallar o'lchami bilan ham belgilanadi. Mahsulotga shakl berish usulini aniqlovchi ko'rsatkich-pomadaning oquvchanligi, qattiq va suyuq fazalarning nisbatiga bog'liq. Shakarning turli sxemalar bo'yicha kristallanishi natijasida pomada olinadi. Bu sxemalarning biri bo'yicha (4.9-rasm) elangan shakar uzluksiz ishlovchi dozator 2 bilan aralashtirgich 5 ga solinadi. Uning o'ziga plunjerli dozator 4 yordamida sarflovchi idish 3 dan patoka beriladi. Dozator 1 orqali aralashtirgichga suv quyiladi. Aralashtirgichda suv-patoka erituvchisida shakar uncha erimagan bo'tqasimon aralashma (qo'pol suspenziya) hosil bo'ladi.



4.9-rasm. Pomadali konfet massasini tayyorlash sxemasi.

Aralashma plunjerli nasos 6 yordamida bug' bilan qizdiriluvchi apparat 7 ning zmeyevigi ichiga beriladi. Aralashma zmeyevik bo'ylab harakatlanishi paytida qiziydi, shakar to'la eriydi va uning suv-patoka erituvchisidagi quyultirilgan eritmasi hosil bo'ladi. Bu eritma to'rtli filtr 9 dan o'tkaziladi va yig'uvchi idish 8 ga yig'iladi. U yerdan eritma nasos 10 yordamida zmeyevikli qaynatish apparati 11 ga quyultirish uchun uzatiladi. Quyultirilgan, lekin to'yinmagan shakar eritmasi to'r 14 orqali pomada kuvlovchi mashina 12 ning voronkasiga quyiladi. Oqib o'tayotgan eritma havo ta'sirida soviydi va o'ta to'yingan eritmaga aylanadi. Pomada kuvlovchi mashinada o'ta to'yingan eritma parraklar ta'sirida yaxshi aralashtiriladi va saxarozaning kristallanishi sodir bo'ladi. Olingan pomada aralashtirgichli va qizdirgichli idish 13 ga yig'iladi. Bu yerda pomadaga ta'm beruvchi, bo'yovchi va xushbo'y moddalar qo'shiladi. Shu idishning o'zida massa harorati kerakli darajaga yetkaziladi. Natijada pomadali konfet massasi olinadi.

Pomada olishda aralashmaga antikristallizator vazifasini bajaruvchi patoka solinadi. Patokasiz pomadani olib bo'lmaydi. Pomada tayyorlashda patokaning miqdori shakar massasiga nisbatan—3–25% ni tashkil qiladi. Pomada olish jarayonini shunday o'tkazish kerakki, uning natijasida nafaqat kerakli o'lchamdagi kristallar hosil bo'lishi, balki pomadaning kerakli oquvchanligi ham yuzaga kelishi lozim. Ma'lum haroratga yetgandan keyin qiyom to'yinadi, bundan past haroratda esa u o'ta to'yinishi mumkin. Sovitish harorati qanchalik past bo'lsa, eritma shunchalik yuqori darajada to'yinadi. Sovitishning oxirgi haroratida kuvlovchi mashinada saxarozaning kristallanishi boshlanadi. Saxarozaning ideal kristallanish jarayoni doimiy haroratda boradi, eritmadagi qand konsentratsiyasi to'yingan eritma hosil bo'lguncha kamayadi.

*Sutli konfet massalari.* Sutli konfet massasi deganda, shakar, sut va patokadan tashkil topgan, ularga saryog', ezilgan yong'oq, meva-rezavor yarimtayyor mahsulotlari qo'shib tayyorlangan, qisman yoki to'liq kristallangan konsistensiyaga ega massa tushuniladi. Barcha sutli konfet massalari uchun sut-shakar-patoka qiyomi asos hisoblanadi.

Qisman kristallangan strukturaga ega bo'lgan massa uzluksiz usulda zmeyevikli qaynatish kolonkalarida tayyorlanadi. Bunda dastlab qizdirgichli maxsus aralashtirgichda shakar, patoka, sut va sariyog'dan retseptura aralashmasi tayyorlanadi. Harorati 60–70°C va quruq moddalari miqdori 78–80% bo'lgan retseptura aralashmasi uzluksiz zmeyevikli qaynatish kolonkasidan o'tkaziladi. Qaynatilgan massaning harorati 110–115°C, quruq moddalarning miqdori 89–90%, redutsiyalovchi moddalarniki—9–9,5%. Shu texnologiya bo'yicha cho'ziluvchan konsistensiya va kristallangan qobiqqa ega bo'lgan sutli konfetlar tayyorlanadi. Retsepturada sut va shakarning nisbati odatda 1,5–2,5 qism tabiiy sutga 1 qism shakarni tashkil qiladi.

*Kuvlangan konfet massalari* shakar-agar-patoka qiyomi pardasi bilan o'ralgan bir xil taqsimlangan mayda havo pufakchalaridan iborat ekanligi tufayli, ular ko'piksimon strukturaga ega. Ularni tayyorlashda 1–3% tuxum oqi ishlatiladi. Kuvlangan konfet massalarining ikki xili mavjud: yengil xildagi kuvlangan massalar (sufle va shunga o'xshashlar) va og'ir xildagi kuvlangan massalar (nuga va boshqalar).

Sufle xildagi kuvlangan massaning zichligi 560–580 kg/m<sup>3</sup>, sutli-kuvlangan massaniki 600–620 kg/m<sup>3</sup>, quruq moddalarning miqdori 78–82%. Og'ir xildagi kuvlangan massalar 88–90% quruq moddalarga ega.

*Kremli massalar* deganda, shakar va yog‘ asosida shokolad massasi, ezilgan yong‘oq, sut va boshqa ta‘m beruvchi va xushbo‘y moddalar qo‘shib, ularga kuvlovchi mashinada ishlov berish paytida havo kiritish orqali olingan yog‘simon massalar tushuniladi. Massaning nisbiy zichligi 0,9–1,1.

*Yong‘oqli konfet massalari*. Qovurilgan mag‘izlardan olingan massalar *praline*, ho‘l mag‘izlardan olingan massalar esa *marsipan* deb nomlanadi.

Praline konfet massasi–shakar kukuni, qovurilgan yong‘oqning ezilgan mag‘zi va qattiq yog‘lar (kakao, kokos, gidroyog‘lar) bilan aralashtirish natijasida olingan mayin maydalangan yarimtayyor mahsulotdir. Praline konfet korpuslarida quruq moddalarning miqdori 90–98% ni tashkil qiladi.

Marsipan qovurilmagan yong‘oqlarning ezilgan mag‘zi bilan shakar kukuni yoki issiq shakar-patoka qiyomi aralashmasidan tayyorlanadi. Marsipan massasi juda qayshiqoq, osonlikcha deformatsiyalanadi. Massaga ko‘pincha mevalar, sabzavotlar va boshqa shakllar beriladi. Uning yuzasini bo‘yab, chiroyli mahsulotlar olinadi. Marsipan massasida quruq moddalar miqdori 87%, yog‘ miqdori 9–13%, massa zichligi 1400 kg/m<sup>3</sup>.

*Grilyaj massalari*. Grilyaj konfet massalarining uch xili mavjud: qattiq grilyaj, yumshoq grilyaj va mevali grilyaj.

*Qattiq grilyaj* shakar, yirik maydalangan va qovurilgan yong‘oq va shunga o‘xshashlar mag‘zidan iborat qattiq amorf massadir. Bunday massalarda quruq moddalarning miqdori 97,7–99,3% ni tashkil qiladi. Yong‘oq ulushi 30% dan kam emas.

*Yumshoq grilyaj* tayyorlash uchun dastlab shakar-asal qiyomi tayyorlanadi, keyin unga qovurib, maydalangan mag‘izlar solinadi. Bunday massalarda quruq moddalarning miqdori 95,5–96,5% ni tashkil qiladi. Yong‘oq ulushi 30% ga yaqin.

*Mevali grilyaj*–mevali-shakarli qaynatilgan massaga qovurilgan, maydalangan yong‘oq, bodom va shunga o‘xshashlardan qo‘shib tayyorlangan massadir. Quruq moddalar massasining ulushi 88–92%. Yong‘oq ulushi turli navlarda 18–40% oraliq‘ida bo‘ladi.

*Likyorli konfet massalari* deganda, to‘yinmagan saxaroza eritmasiga sut, meva yarimtayyor mahsulotlari yoki boshqa ta‘m beruvchi va xushbo‘y moddalar qo‘shib tayyorlangan qiyomsimon massa tushuniladi. Ayrim likyor massalariga alkogol ichimliklari, spirt va shunga o‘xshashlar qo‘shiladi. Konfet korpusida likyor massasi qobiq ichida bo‘ladi. Bu qobiq shakar kristallaridan iborat bo‘lib, tindirish jarayonida saxarozadan hosil bo‘ladi.

**Konfet korpuslariga shakl berish.** Konfet korpuslariga shakl berishning, asosan, to'rtta usuli qo'llaniladi: quyish, surkash, yoyish va presslash. Quyish usuli darhol kerakli shakldagi mahsulot olish imkonini beradi, surkash, yoyish va presslash usullari esa keyingi kesishni talab qiladi.

Shakl berishning eng tarqalgan usuli kraxmalga quyish hisoblanadi. Quyish usuli bilan, asosan, past qovushqoqlikka (yaxshi oquvchanlikka) ega konfet massalariga shakl beriladi. Quyish turli shakldagi va hattoki bir necha qatlamli konfet massalaridan iborat mahsulot olish imkonini beradi. Quyish usuli bilan shakl berishning mohiyati shundaki, konfet massasi kraxmalga kerakli shakl berilgan uyachalarga quyiladi.

Kraxmalga qoliplovchi material sifatida bir qator talablar qo'yiladi: jumladan, shtamplash paytida silliq yuzali to'kilmaydigan qolipni hosil qilishi, cho'tka yoki havo bilan tozalanganda shakl olgan korpuslar yuzasidan osonlikcha tozalanishi, shtamp yuzasiga yopishmasligi, begona hid va ta'mga ega bo'lmasligi kerak.

Quyish usuli bilan konfetlarga shakl berish, mexanizatsiyalashtirilgan jihozlar qatorlarida yoki alohida quyuvchi agregatlarda amalga oshiriladi. Barcha hollarda chuqurligi 40 mm, eni 400 mm va uzunligi, odatda, 800 mm bo'lgan yog'och lotoklar qo'llaniladi. Quyuvchi agregat o'zaro bog'langan bir qancha jarayonlarni: konfet massalarini qoliplarga quyish; korpuslarni qolipdan bo'shatish va kraxmaldan tozalash; kraxmalni elash; lotoklarni kraxmal bilan to'ldirish; qoliplarni shtamplash; qolipli lotoklarni quyuvchi mexanizm ostiga berish; lotoklarni tindirishga yuborish uchun mo'ljallangan. Agregatning tindirish qurilmasida konfet korpuslari kerakli mustahkamlikka ega bo'ladi. Tindirishning davomiyligi va harorat rejimi konfet massasi turiga bog'liq. Quyish va tayyor korpuslarni chiqarish jarayoni agregatda uzluksiz tarzda amalga oshiriladi.

Surkash va kesish usuli bilan pomadali, mevali, yong'oqli, kuvlangan va hattoki kremli massalarga shakl beriladi. Bunda bir qatlamli hamda turli konfet massalaridan ikki va uch qatlamli konfet korpuslarini olish mumkin.

Yoyish va kesish usulining surkash usulidan farqi shundaki, massaning valoklar orasidan o'tish yo'li bilan konfet qatlami hosil qilinadi. Bunday qatlamning qalinligi valoklar orasidagi tirqishga mos keladi. Surkash usulidan farqli tomoni shundaki bu usulda chiqindilar (qiyqimlar) miqdori keskin kamayadi.

Presslash va kesish usulining asosini konfet massasini matritsa orqali tegishli shaklli (aylana, oval, to'g'ri burchak va boshqalar) bovliq ko'rinishida qisib chiqarish tashkil etadi. Hosil qilingan bovliqlar sovitishdan keyin alohida konfetlarga qirqiladi.

**Konfet korpuslarini sirlash.** Konfetlarni sirlash deganda, konfet korpuslarini shokolad yoki boshqa qandolatchilik massasi bilan yupqa qatlamda qoplanishi tushuniladi. Sirlash ularni tashqi muhit ta'siridan (qurish, namlanish va shunga o'xshashlar) saqlash, ularning oziqaviy qiymatini oshirish, ta'mini yaxshilash, mahsulotga jozibador tashqi ko'rinishni berish maqsadida amalga oshiriladi. Sirlash uchun ko'p hollarda shokoladli va yog'li sirlar, kamdan kam hollarda pomadali va karamelli sirlar qo'llaniladi. Shokolad sirining keng qo'llanilishining sababi uning yuqori darajali ta'mga egaligi, yaxshi saqlanishi, mahsulotning bir xil zich qoplanishidadir. Sirlash uchun yuqori unumdorlikka ega mashinalar qo'llaniladi. Tayyor konfetlar yakunlovchi bosqich–o'rash, qadoqlash va joylashga yuboriladi.

**Konfetlarni o'rash, qadoqlash, joylash va saqlash.** Sirlangan va sirlanmagan konfetlar o'raladi, qadoqlanadi va yoki qutilarga joylanadi. Konfetlarning katta qismi o'raladi yoki qadoqlanadi. Konfetlar qog'oz, folga yoki sellofandan tayyorlangan etiketkalar, parafinlangan rasmisiz qog'ozga yoki folga (podvertka) va etiketkaga mashinalarda o'raladi va chiroyli bezatilgan qutichalarga yoki paketlarga qadoqlanadi. Joylash uchun gofirlangan karton, fanera va taxtalardan tayyorlangan qutilar kerak bo'ladi.

Konfetlar quruq, toza, shamollatiladigan, havo harorati 18 °C va nisbiy namligi 75% dan oshmagan sharoitlarda saqlanadi. Ularni havo harorati va namligi tez almashinib turadigan hamda o'tkir hidga ega mahsulotlar bilan bir joyda saqlash mumkin emas.

## 6-§. SHARQ SHIRINLIKLARI VA MILLIY QANDOLAT MAHSULOTLARI

Sharq xalqlarining milliy xususiyatlari va ta'biga xos bo'lgan qandolat mahsulotlari *sharq shirinliklari* deb nomlangan. Ular shakar asosida va mahsulot turiga qarab yog', tuxum, yong'oqlar, yog'li urug'larning mag'zi, quruq mevalar, bo'yoqlar, kislotalar va xushbo'y moddalar qo'shib tayyorlanadi. Shu tufayli bu mahsulotlar yuqori oziqaviy qiymatga ega.

Sharq shirinliklari keng assortimentda ishlab chiqariladi. Ishlab chiqarish usullari, qo'llaniladigan xomashyo, strukturaviy-mexanik va



mazali xususiyatlariga ko'ra bu mahsulotlar shartli ravishda uchta asosiy: karamelsimon, yumshoq konfetsimon va unli guruhlarga ajratiladi.

*Karamelsimon sharq shirinliklari* karamelga o'xshab qattiq, amorf strukturaga ega. Karamelsimon sharq shirinliklariga bodomli, fundukli, yeryong'oqli kozinak, kunjutli kozinaklar va grilyaj, quyma yong'oq, shakarda qovurilgan bodom va yeryong'oq, shaker-pendir, parvarda, no'xatli qandolat, novvot va boshqalar kiradi.

*Yumshoq konfet guruhidagi sharq shirinliklariga* sariyog'li to'nka, sariyog'li kolbasacha, aholi-holva (ko'z holva), limonli, mandarinli, kunjutli nuga, shokoladli nugalar, sutli, yong'oqli sherbet, atirgulli, vanilli shokoladli, yong'oqli rohat-luqum va boshqalar kiradi.

*Unli sharq shirinliklari* shakar-churek, shakar-puri, Boku kurabesi, Buxorocha, Ozarbayjoncha non, yong'oqli, bodomli naycha, yong'oqli rulet, vanilli kixelak, dolchinli krendel va biskvit, qorabog'cha kyata, shirmoy pahlava, Boku, Suxumi, Tbilisi pahlavalari, shirin nozik, shamaxincha myutaki va boshqalar kiradi.

**O'zbek milliy qandolat mahsulotlari.** Sharq shirinliklari ko'pchiligi MDH ning barcha mintaqalarida, xususan, O'rta Osiyo va Kavkazorti respublikalarida, ayrimlari azaldan O'zbekistonda ishlab chiqariladi. Shuning uchun ularni o'zbek xalqining milliy qandolat mahsulotlari deb atash mumkin.

O'zbek milliy karamelsimon mahsulotlariga novvot, parvarda, qandolat, «Obakidandon», «Burama qalamcha», «Rang-barang» «Akkoli», «Hiloli» va boshqalar kiradi.

Konfetsimon milliy qandolat mahsulotlari ko'pincha holva deb nomlanadi. Sharq xalqlari orasida «Holva» so'zi keng tarqalgan. Aslida bu so'z «shirinlik» ma'nosini bildiradi. Haqiqatan ham «holva» deb atalgan mahsulotda turli guruh qandolat mahsulotlariga xos bo'lgan xususiyatlarni kuzatish mumkin. Masalan «Lavz», «Sobuni» va «Donagi» holvalari mayda kristalli tuzilishi bilan pomadaga o'xshaydi, «Buxorcha teri», «Buxoro» va «Buxorcha pashmak» holvalari un-yog' aralashmasi, yeryong'oqli massa bilan qoplangan karamel massasining ingichka tolalaridan iborat, «Bodomi», «Mayizli», «Obinovvobot», «Rusta», «Teri», kuvlangan massalardan tayyorlanadi. Milliy holvaga «Lavz», «Sobuni», «Bodomi», «Danakli», «Mayizli», «Kunjutli», «Rusta», «Teri», «Buxorcha teri», «Buxorcha pashmak», «Buxoro», «Obinovvot», «Unli obinovvot» holvalarini kiritish mumkin. Sharq shirinliklari va o'zbek milliy qandolat mahsulotlarini ishlab chiqarish texnologiyasi maxsus adabiyotlarda yoritilgan.

## 7-§. UNLI QANDOLAT MAHSULOTLARI TEXNOLOGIYASI

Unli qandolat mahsulotlari un bilan birgalikda ancha miqdorda shakar, yogʻ, tuxum va boshqa shirmoy mahsulotlari qoʻshib tayyorlangan qandolat mahsulotlarining katta guruhini tashkil etadi. Ular yuqori oziqaviy qiymatga, yoqimli taʼmga va chiroyli tashqi koʻrinishga ega. Bularga pecheniy, galet, krekerlar, praniklar, kekslar, ruletlar, vaffi, tortlar va pirojniylar kiradi. Pecheniy, galet va krekerlar kabi koʻpgina unli qandolat mahsulotlari yuqori kaloriyali konsentratlar hisoblanadi.

**Pecheniy, galet va krekerlar.** Unli qandolat mahsulotlarining eng koʻp tarqalgani pecheniy hisoblanadi. Pecheniy, asosan, oliy va birinchi navli unlardan ishlab chiqariladi. Pecheniyning qandli, choʻzma (oddiy) va shirmoy turlari mavjud. Qandli pecheniy sezilarli darajada gʻovaklikka, moʻrtlikka va boʻkuvchanlikka ega. Uni ishlab chiqarishda osonlikcha uziladigan, plastik xamir qoʻllanilganligi tufayli yuzasiga murakkab rasm tushiriladi. Choʻzma pecheniyga qat-qatlik xos boʻlib, u pastroq moʻrtlikka va boʻkuvchanlikka ega, qandli pecheniyga nisbatan unda kam miqdorda qand va yogʻ mavjud. U qayishqoq-elastik xamirdan tayyorlanadi. Shirmoy pecheniylar tayyorlashda koʻp miqdorda shakar, yogʻ va tuxum mahsulotlari ishlatiladi. Ular turlicha xamirdan har xil shakllarda, mayda oʻlchamlarda ishlab chiqariladi. Bu pecheniylar koʻpincha tashqi tomonidan bezatilgan yoki masalliq bilan qat-qat qilingan holda ishlab chiqariladi.

Galet va krekerlarni tayyorlashda, boshqa unli qandolat mahsulotlaridan farqli ravishda gʻovaklashtirish uchun achitqilar qoʻllaniladi. Bu mahsulotlarda qand va yogʻ kam miqdorda mavjud boʻlib, ular qat-qatlik xususiyati va moʻrtlikka ega.

Turli pecheniylarni tayyorlash texnologiyasi oʻziga xos xususiyatlarga ega, ammo barchasini tayyorlash uchun xomashyoni ishlab chiqarishga tayyorlash, xamir qorish, shakl berish, pishirish, sovitish, qadoqlash va joylash umumiy bosqichlar hisoblanadi.

Xamir tayyorlash turli pecheniylar uchun har xil bajariladi. Qandolatchilik xamirini tayyorlashda asosiy rolni suvda boʻkib, qayishqoq-elastik xususiyatga ega kleykovinani hosil qiluvchi un oqsillari bajaradi. Oqsillarning boʻkishiga sezilarli darajada xamirning komponentlari taʼsir etadi. Shakar oqsillarning boʻkishini chegaralaydi, xamirning yumshoq va plastik boʻlishini taʼminlaydi. Shakarning ortigʻi xamirni yopishqoq va yoyiluvchan boʻlishiga olib keladi. Yogʻ ham oqsillar boʻkishini pasaytirib, xamirning plastikligini oshiradi. Kraxmal, sut kabi mahsulotlar ham xamirning plastikligini oshiradi. Bundan tashqari namlik, harorat

va qorish davomiyligi ham xamirning xossalariga ta'sir etadi. Bu parametrlarning u yoki bu tomonga o'zgarishi oqsillarning bo'kishini tezlashtiradi yoki pasaytiradi. Komponentlarning nisbati va qorish parametrlarini o'zgartirib turib, turli qayishqoq-plastik-qovushqoqlikka ega xamir olish mumkin. Plastik, osongina uziluvchan qandli xamir olish uchun uning retsepturasiga ko'proq miqdorlarda shakar va yog' kiritiladi, past namlikda va haroratda qisqa vaqt orasida xamir qoriladi.

Aksincha, cho'zma pecheniy tayyorlashda un oqsillarining to'liq bo'kishiga erishish va qayishqoq xossaga ega xamir olish uchun barcha sharoitlar yaratiladi. Buning uchun shakar va yog' kamroq miqdorlarda solinadi, jarayon esa yuqoriroq namlik va haroratda, uzoq vaqt xamir qorish bilan amalga oshiriladi.

Cho'zma pecheniy, galet va krekerlarning xamiri uzlukli ishlaydigan mashinalarda, qandli pecheniy xamiri esa, asosan, uzluksiz ishlaydigan xamir qorish agregatida amalga oshiriladi. Uzlukli (davriy) usulda xamir qorish uchun tog'orasida ikkita Z-simon qorgichlar o'rnatilgan universal qorish mashinalari qo'llaniladi. Ba'zan P-simon qorgichga ega gorizontol barabanli qorish mashinalaridan ham foydalaniladi. Davriy xamir qorish usulida mashina tog'orasiga xomashyoni yuklash tartibi katta ahamiyatga ega. Xamir komponentlari xossalariga ko'ra quyidagi tartibda solinadi: shakar, tuz, eritilgan yog', quyultirigan sut, tuxum, patoka, invert qiyomi, suv yoki sut. Bular 2–3 minut yaxshilab aralashtiriladi va kimyoviy yetiltiruvchilar (ichimlik soda, ammoniy gidrokarbonat) qo'shiladi. Eng oxirida un va kraxmal solinadi. Cho'zma pecheniy xamirining qorilishi 30–40°C haroratda 40–60 minut davom etadi.

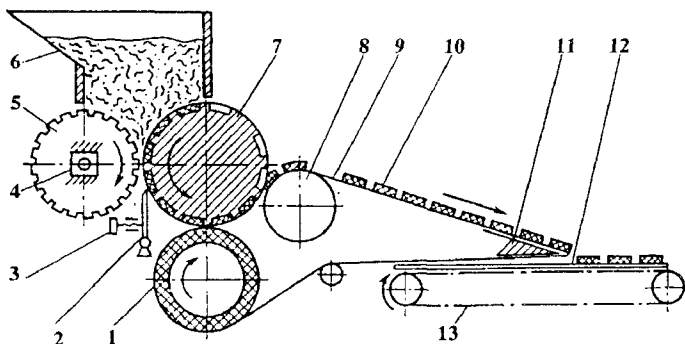
Galet va krekerlar xamirini olish uchun g'ovaklantiruvchi sifatida achitqilar ishlatiladi. Bu mahsulotlar uchun xamir qorish quyidagicha amalga oshiriladi: retsepturada ko'rsatilgan unning 10–25% miqdori va achitqining hammasini solib, 52–60% namlikka ega opara qoriladi. Opara 32–35°C haroratda galetlar uchun 1 soat, krekerlar uchun 10 soat tindiriladi. Bunda opara bijg'ishi tufayli o'ziga xos ta'm paydo bo'ladi va oqsillar bo'kadi. Bijg'ish jarayoni tugagandan keyin, undan tashqari barcha xomashyo solinadi va aralashtiriladi, keyin un solib, 25–60 minut davomida xamir qoriladi. Xamirning harorati 32–36°C, namligi galetlar uchun 31–36%, krekerlar uchun 26–31% ni tashkil qiladi.

Qandli pecheniy uchun xamir uzluksiz ishlaydigan qorish agregatida tayyorlanadi. Jarayon dastlab tayyorlangan emulsiyani un va kraxmal bilan aralashtirishdan iborat. Emulsiya suv hamda un va kraxmaldan tashqari,

barcha xomashyodan, tayyorlanadi. Yog' emulsiyada disperslangan shaklda bo'lishi kerak, bunga xomashyodagi tuxum sarig'ining letsitini, sutning kazeini va fosfatid konsentrati ko'maklashadi. Emulsiyada tayyorlangan xamir bir jinsli konsistensiyaga ega bo'ladi.

Qandli va cho'zma, galet va krekerlarning xamiriga shakl berish ularning xossalariga qarab turli yo'llar bilan amalga oshiriladi.

Qandli pecheniy xamiriga rotatsion mashinalarda shakl beriladi (4.10-rasm). Voronka 1 ga solingan xamir taram-taram val 2 va bronzali shakl beruvchi rotor 7 bilan ilintirib olinadi. Rotor yuzasida pecheniy shakliga o'xshash uyacha mavjud. Uning tubi o'yib olingan, qalay quyilgan yoki shtamplangan plastmassadan iborat bo'lib, pecheniy yuzasidagi rasmga teskari rasmga ega. Taram-taram val va rotor bilan ilintirib olingan xamir rotor uyachalariga presslanadi. Rotor yuzasiga rostlovchi vint 4 bilan qistirilgan pichoq 5, rotorning yuzasidan xamirni shunday tozalaydiki, bunda xamir faqat uyachalarda qoladi.



4.10-rasm. Rotatsion mashinada qandli pecheniy xamiriga shakl berish sxemasi.

Shakl beruvchi rotor uyachalariga xamirni presslash jadalligini rostlash uchun taram-taram val 2 ning podshipniklari 3 qo'zg'aluvchan qilib bajarilgan. Podshipniklarning qo'zg'alishi paytida baraban va rotor orasidagi tirqish o'zgaradi, buning natijasida xamirning qisilish darajasi o'zgaradi. Transportyor lentasi 9 yetaklovchi baraban 6 ni, shakl beruvchi rotor 7 ni, yo'naltiruvchi rolik 8 ni va qo'zg'almas plastina-pichoq 11 ni aylanib o'tadi. Yetaklovchi baraban 6 rezina bilan qoplangan bo'lib, u lentani shakl beruvchi rotor uyachalariga presslangan xamir yuzasiga qisadi. Lentaning rotor yuzasidan yo'naltiruvchi rolik 8 tomon ketayotgan paytida pecheniyning xamir bo'lakchalari 10 rotor uyachalaridan ajraladi

va lenta 9 da qoladi. Qo'zg'almas pichoq 11 dan aylanib o'tish paytida xamir bo'laklari tunuka taxtalar 12 ga (pechning po'lat lentasiga) o'tadi, bu taxtalar tayanchli zanjirli transportyor 13 ga avvaldan qo'l bilan o'rnatilgan bo'ladi.

Cho'zma pecheniy, galetlar va krekerlar xamiriga shtamplash yo'li bilan shakl beriladi. Shtamplovchi mashinaga berishdan oldin xamirga dastlabki ishlov beriladi, u ko'p marta ikkita aylanadigan silliq valoklarning orasidan o'tkaziladi. Yoyish tindirish bilan navbatma-navbat tartibda bajariladi. Xamir bo'lagi valoklar orasidan o'tib, ma'lum qalinlikka ega qatlamga aylanadi. Xamirda hosil bo'ladigan kuchlanishlarni bir tekis taqsimlash maqsadida qatlam davriy tarzda oldingi yoyish yo'nalishiga nisbatan 90° ga aylantiriladi. Birinchi besh martalik yoyishdan keyin xamir 2–2,5 soat tindiriladi, bunda ichki zo'riqishlar yumshaydi va xamirning plastikligi oshadi. Keyin takroriy to'rt martabali yoyish amalga oshiriladi. Bunda xamir qatlamini yoyish yo'nalishi navbatma-navbat o'zgartirilib, qatlam 30 minut davomida tindiriladi. Oxirgi besh martabali yoyish natijasida xamir qatlamining qalinligi 10–12 mm gacha yetkaziladi. Bunday ishlov berish natijasida xamir qat-qatlik strukturasi egallaydi, qashishqoq-elastic xossalari pasayib, plastikligi ortadi, qovushqoqligi pasayadi, bu esa tayyor mahsulotning mo'rtligi, bo'kuvchanligi va mazaliligini oshiradi. Yoyish va tindirish takrorligining soni un naviga bog'liq, unning navi pasayishi bilan yoyishning soni va tindirishning davomiyligi kamayadi.

Ishlov berilgan xamir shtampmashinaga beriladi. Shtamplovchi mexanizm o'tkir qirrali stakan shaklidagi matritsadan iborat bo'lib, uning ichida naqsh va sanchish uchun mo'ljallangan shpilkalarga (ignalarga) ega plastina ko'rinishidagi puanson harakatlanadi. Shtamplovchi mexanizm xamir lentasi ustiga tushib, biroz u bilan gorizontaal yo'nalishda harakatlanadi, keyin yuqoriga ko'tariladi, dastlabki holatiga qaytariladi va sikl takrorlanadi. Shakl berish paytida matritsa xamir bo'lakchalarini qirqadi, puanson esa xamir lentasiga qisilib naqsh soladi va ignalar xamirga sanchiladi. Xamir bo'lakchalarida sanchilgan joydan namning bug'lanishi sodir bo'lishi tufayli, mahsulot yuzasida pufakchalar hosil bo'lishi bartaraf etiladi. Oxirgi vaqtlarda cho'zma pecheniy xamiriga shakl berishni yengillashtiradigan rotorli usul qo'llanilmoqda. Bunda xamir lentasidan bo'lakchalarni qirqib olish, yuzasiga naqsh solish va sanchish aylanadigan rotorga mahkamlangan matritsalar yordamida amalga oshiriladi.

Shakl berilgan xamir bo'lakchalari pishirishga yuboriladi. Pishirish vaqtida xamirda murakkab fizik-kimyoviy, kolloid jarayonlar, namning bug'lanishi, yuqori harorat ta'sirida harorat va namning almashinishi sodir bo'ladi. Avval xamirning qizdirilishi natijasida uning yuzasidan namning bug'lanishi va namning ma'lum qismi yuqorigi qatlamlardan markaziy qatlamlarga ko'chishi sodir bo'lib, keyin namning ichki qatlamlardan tashqi qatlamlariga harakatlanishi yuzaga keladi. Pishirish kamerasing yuqori harorati ta'sirida xamir bo'lakchalari tez qizib ketadi. Pishirishning oxirida yuqorigi qatlamning harorati 180°C, markaziy qatlamlarniki –106–108°C gacha yetadi. Harorat 50–60°C ga yetganda xamirda oqsillarning denaturatsiyalanishi tufayli bo'kkan paytida singdirib olingan nam ajraladi. Kraxmal bu haroratlarda namni jadal singdiradi, bo'kadi va qisman kleysterlanadi. Harorat ta'sirida kimyoviy yetiltiruvchilarning parchalanishi natijasida gazsimon mahsulotlar hosil bo'lib, ular xamir bo'lakchalari hajmini oshiradi.

Xamirning g'ovaklanishiga bug' hosil bo'lishi ham ta'sir etadi. Yuqori harorat ta'siri bir qator kimyoviy o'zgarishlarga sabab bo'ladi: kraxmalning bir qismi gidrolizlanishi tufayli, eruvchi kraxmal va dekstrinlar hosil bo'lishi; qandlarning karamelizatsiyalanishi; azot saqlovchi moddalar va qandlarning o'zaro ta'sirlanishi natijasida bo'yovchi, xushbo'ylikka ega melanoidinlar va ularning oraliq mahsulotlarining hosil bo'lishi sodir bo'ladi.

Xamirning har bir turiga ko'ra, uning xususiyatlari va pishirish jarayonining muvofiq sharoitlarini hisobga olgan holda, pishirishning rejimi tanlanadi. Pishirish davomiyligi xamirning namligi, pechning harorati va boshqa omillarga bog'liq bo'lib, qandli va cho'zma pecheniy, krekerlar uchun 4–5 minutni, shirmoy pecheniy uchun–3–10 minutni, galetlar uchun–7–15 minutni tashkil qiladi.

Pecheniy pishirish turli konstruksiyaga ega pechlarda amalga oshiriladi. Gaz va elektr toki bilan qizdiriladigan, lentali yoki zanjirli tagdonlarga ega pechlar keng tarqalgan.

Pechdan chiqish paytida pecheniy 118–120°C haroratga ega. Bunda pecheniy shaklini o'zgartirmasdan tagdondan olib bo'lmaydi. Shuning uchun mahsulot dastlab pech konveyerida 60–70°C haroratgacha sovitiladi, bunda u biroz qotadi va tagdonga tushiriladi. Keyin yog'och yoki metall qoplangan transportyorlarda 30–35°C gacha sovitiladi. Sovitishning davomiyligi havo harorati va tezligiga bog'liq: yuqori haroratlarda jarayon sekinlashadi va yo'qotishlar ko'p bo'ladi, past haroratlarda mahsulot yuzasida yoriqlar hosil bo'ladi. Havoning 20–25°C harorati va 3–4 m/sek

harakatlanish tezligi sovitishning eng muvofiq rejimi hisoblanadi. Sovitilgan pecheniy o'rash, qadoqlash va joylashga beriladi.

Pecheniyning ayrim navlari qadoqlashdan oldin bezatiladi: shokolad siri bilan qoplanadi, masalliqlar bilan qat-qatlanadi, shakar kukuni, bodom sepiladi va hokazo. Natijada mahsulotning ko'rinishi va mazasi yaxshilanadi.

Pecheniy etiketka va rasmsiz qog'ozga, chiroyli bezatilgan qutichalarga mashinalarda qadoqlanadi, qutilarga joylash qo'lda amalga oshiriladi.

Pecheniy, galet va krekerlar quruq, toza va shamollatiladigan xonalarda, havoning 18°C haroratida va 70–75% nisbiy namligida saqlanadi. Bunday shartlarga rioya qilgan holda qandli va cho'zma pecheniyning yaroqlilik muddati–3 oy, shirmoy pecheniyniki–15–45 kun, galet va krekerlarniki 1–6 oy, germetik qadoqlangan galetlarniki–2 yilni tashkil qiladi.

**Praniklar.** Praniklar–turli shakldagi, ko'pincha qavariq yuzali dumaloq shaklli, ko'p miqdorda qandli moddalar, turli qo'shimchalar, shu jumladan, har xil ziravorlar qo'shib tayyorlangan unli qandolat mahsulotlaridir. Ishlab chiqarish usuliga qarab praniklar ikki turga bo'linadi: qaynatma va oddiy praniklar. Praniklarning masalliqli va masalliqsiz navlari ishlab chiqariladi. Ular shakar qiyomi, shokolad bilan sirlanadi yoki yuzasiga shakar, yong'oq mag'izlari va boshqalar sepiladi. Ko'pgina korxonalarda praniklar oqimli jihozlar qatorida ishlab chiqariladi.

Oddiy praniklar ishlab chiqarish texnologik sxemasi quyidagi bosqichlardan iborat: xomashyoni tayyorlash, xamir qorish, shakl berish, pishirish, sovitish, bezatish, qadoqlash va joylash. Qaynatma praniklar ishlab chiqarishda dastlab qaynatma tayyorlanib sovitiladi, keyin qaynatmadan xamir qoriladi.

Oddiy praniklarning xamirida ko'p miqdorda shakar mavjudligi sababli oqsillarning bo'kishi chegaralanadi, bu esa xamirning yumshoqligi va qovushqoqligiga olib keladi. Xamir Z-simon parrakli universal mashinalarda yoki P-simon parrakli gorizontaal barabanli mashinalarda qoriladi. Xomashyo mashina tog'orasiga quyidagi ketma-ketlikda: shakar, suv, asal, patoka, invert qiyomi, melanj, essensiya solinadi, 2–3 minut aralashtirib shakar eritiladi va komponentlar bir tekis taqsimlanadi. Keyin, suvda eritilgan kimyoviy yetiltiruvchilar va oxirida un solinadi. Qorish 5–12 minut davom etadi. Tayyor xamirning namligi 20–22°C va harorati 23,5–25,5°C dan oshmasligi zarur.

Qaynatma usulda tayyorlanadigan pranik xamirini tayyorlash uch bosqichdan iborat: shakar va patoka yoki invert qiyomi, yoki asaldan tay-

yorlangan qiyomga un qo'shib qaynatma tayyorlash; qaynatmani sovitish va xamir qorish. Qaynatma tayyorlash uchun ochiq qaynatish qozonida suvda shakar, patoka, asal to'liq eriguncha aralashtiriladi. Olingan qiyom 65°C gacha sovitiladi va un solinib 10–15 minut qoriladi. Tayyorlangan qaynatmaning namligi 19–20%. Qaynatma 25–27°C gacha sovitiladi. Sovitilgan qaynatmaga qolgan xomashyo solinadi va 10–60 minut davomida xamir qoriladi. Tayyor xamirning namligi 20–22%, harorati 29–30°C bo'lishi kerak.

Pranik xamiriga shakl berish, asosan, FPL rusumli qo'ndiruvchi mashinada amalga oshiriladi. Mashina voronkasida xamir ikkita qarama-qarshi aylanadigan taram-taram valoklar bilan ilinib olinadi turli shaklga ega matritsa teshikchalaridan siqib chiqariladi. Hosil bo'lgan xamir bovliqlari simli to'r bilan bo'lakchalarga kesiladi va tekis qatorlarga taxlangan holda teshikchali tunuka taxtalariga yoki pechning to'ri lentasiga teriladi. Xamirga turli moslamalardan foydalanib, qo'lda ham shakl beriladi.

Praniklar, asosan, konveyerli pechlarda, kichik korxonalarda elektr pechlarida pishiriladi. Pishirish davomiyligi 200–240°C haroratda 7–12 minutni tashkil qiladi. Pishirilgandan keyin mahsulot 40–45°C haroratgacha sovitiladi, tagdondan tushiriladi va xona haroratigacha sovitiladi.

Yangiligini saqlash vaqtini uzaytirish, ta'mi va tashqi ko'rinishini yaxshilash maqsadida praniklar sirlanadi. Bu jarayon shundan iboratki, praniklar yuzasiga shakar qiyomidan qatlam hosil qilinadi. Sovitilgandan keyin saxaroza kristallari hosil bo'lganligi tufayli qatlam marmarsimon ko'rinishga ega bo'ladi. Praniklarni sirlash drajelovchi qozonlarda yoki uzluksiz ishlaydigan agregatlarda amalga oshiriladi.

Praniklarning bir qismi paketlarga va qutichalarga qadoqlanadi, qolgan qismi gofirlangan karton, fanera va taxtalardan tayyorlangan qutilarga joylanadi.

Praniklarni quruq, toza, shamollatiladigan xonalarda 18°C havо haroratida va 65–75% nisbiy namlikda saqlanganda, ularning turi va qadoqlash usuliga ko'ra yaroqlilik muddati 10 kundan 45 kungachani tashkil qiladi.

**Tortlar va pirojniylar.** Tortlar va pirojniylar—turli shakldagi, o'lchamlardagi va har xil ta'm va xushbo'ylikka, jozibador tashqi ko'rinishga ega yuqori kaloriyalı unli qandolat mahsulotlaridir. Tort pirojniyga nisbatan o'lchami jihatidan katta va yuzasi murakkab badiiy bezatilgan bo'ladi. Pirojniy esa kichik o'lchamli va turli xil shakldagi mahsulotdir.



Asosiy (pishirilgan) yarimtayyor mahsulotning turiga ko'ra tortlar va pirojniylar quyidagicha tasniflanadi: biskvitli, qumoqli, qat-qatli, bodom-yong'oqli, havoli, vafili (faqat tortlar), qaynatma va hokazo.

Tortlar va pirojniylarni ishlab chiqarish texnologik jarayoni quyidagi bosqichlardan iborat: asosiy yarimtayyor mahsulotlarni tayyorlash, bezovchi yarimtayyor mahsulotlarni olish, mahsulotlarni bezash.

Biskvitli yarimtayyor mahsulot, momiqsimon mayda g'ovakli, elastik strukturaga ega bo'lib, u melanj va shakarni kuvlab, keyin un qo'shib aralashtirish yo'li bilan olinadi. Xamir turli shakl va o'lchamdagi qoliplarga solinadi va taxminan 200°C haroratda 40–65 minut davomida pechlarda pishiriladi. Pishirilgan yarimtayyor mahsulot 20–30 min tindirilgandan keyin qoliplardan bo'shatiladi.

Qumoqli yarimtayyor mahsulot yuqori miqdorda shakar, yog', tuxum saqlovchi plastik xossaga ega xamirdan olinadi. Xamir universal qorish mashinalarida tayyorlanadi, qalinligi 3–4 mm qatlam ko'rinishida yoyiladi va 200°C haroratda 8–15 minut davomida pishiriladi. Namligi 4–7%.

Qat-qatli (ko'p qavatli) yarimtayyor mahsulot yog' bilan xamirni qat-qat qilish yo'li bilan olinganligi tufayli yog'ga boy. Uni olish jarayoni xamir qorish, sariyog'ni tayyorlash, xamirni yog' bilan yoyish va qat-qatlashdan iborat. Xamir un oqsilini yuqori darajada bo'kishini ta'minlaydigan sharoitlarda miks mashinada qoriladi. Sariyog' un bilan 10:1 nisbatda aralashtirib sovutiladi. Keyin sariyog' qatlam shaklida yoyilgan xamirga o'raladi va ko'p marotaba yoyiladi, qat-qatlanadi va sovutiladi. Bu jarayon ko'p marotaba takrorlanadi. Shakl berilgandan keyin 220–250°C haroratda 25–30 minut davomida pishiriladi, 1 soat davomida sovutiladi va bezashga yuboriladi.

Bodom-yong'oqli yarimtayyor mahsulot olish uchun dastlab tozalangan bodom yoki boshqa yong'oqlarning mag'zini shakar va tuxum oqi bilan aralashtirib, mayin maydalanadi. Keyin un va tuxum oqi qo'shib aralashtiriladi, shakl beriladi va 150–160°C haroratda 25–35 minut davomida pishiriladi.

Oqsilli-kuvlangan (havoli) yarimtayyor mahsulot tuxum oqini shakar bilan kuvlash va uni pishirish orqali olinadi. Uning tarkibida un bo'lmasligi tufayli u boshqa yarimtayyor mahsulotlardan farq qiladi. Massa sovutilgan tuxum oqini 30–50 minut davomida, hajmi 7 marta kattalashguncha kuvlash, shakar, vanilin va boshqalarni qo'shish yo'li bilan olinadi. Shakl berilgan yarimtayyor mahsulot 105–135°C haroratda 1 soatgacha pishiriladi.

Qaynatma yarimtayyor mahsulotning o'ziga xosligi shundaki, uni pishirish jarayonida ichida bo'shliq hosil bo'ladi, keyinchalik bu bo'shliq krem bilan to'ldiriladi. Yarimtayyor mahsulot ko'pincha pirojniy tayyorlashda qo'llaniladi. Xamir yetiltiruvchilarsiz va shakarsiz, ammo ko'p miqdorda melanj qo'shib tayyorlanadi. Namligi 53% atrofida bo'lganligiga qaramasdan, xamir katta qovushqoqlikka ega bo'lib, yoyilib ketmaydi. Xamirni darhol yog'langan taxtalarga qo'ndirib, shakl beriladi. Pishirishning muvofiq harorati 200°C ga yaqin, davomiyligi 35 minut.

Bezovchi yarimtayyor mahsulotlar, asosiy yarimtayyor mahsulotlarning ta'mi va hidini yaxshilash, ularning jozibador tashqi ko'rinishini ta'minlash uchun qo'llaniladi. Bezovchi yarimtayyor mahsulotlar sifatida kremlar, meva-rezavor masalliqlar, sirlar, jele, pomadalar, qiyomlar, suklatlar va shunga o'xshashlar qo'llaniladi.

Kremlar asosiy bezovchi yarimtayyor mahsulot hisoblanadi. Kremlar yuqori oziqaviy qiymatga ega, mayda havo pufakchalari bilan to'yingan ko'pchitilgan, ko'piksimon massadir. Ular plastik xossaga ega bo'lishi, ya'ni pirojniy va tortlar yuzasini bezashda berilgan turli shakllarni saqlab qolishi kerak. Kremlar sariyog', tuxum, shakar, kakao kukuni, yong'oqlar, konyak kabi yuqori sifatli xomashyoni kuvlovchi mashinalarda kuvlash yo'li bilan olinadi. Yog'li va havoli kremlar keng tarqalgan. Yog'li krem sariyog'ni shakar-sut qiyomi va tuxumni kuvlash yoki shakar kukunini sariyog' bilan kuvlash yo'li bilan tayyorlanadi.

Pishirilgan yarimtayyor mahsulotlarni bezash jarayonini uchta alohida bosqichga bo'lish mumkin: pishirilgan yarimtayyor mahsulotlarni tayyorlash, bezovchi yarimtayyor mahsulotlar bilan qatlam hosil qilish, yuqori yuzasini bezash. Pishirilgan yarimtayyor mahsulot yuzasining deformatsiyalangan va kuygan joylari tozalanadi va ularga shakl beriladi. Biskvit kabi tayyor mahsulotlar bir necha qatlamlarga kesiladi. Qavatlarini hosil qilish uchun kremlar va meva masalliqlari qo'llaniladi. Qaynatma pirojniylarning bo'shlig'i krem bilan to'ldiriladi. Pirojniy va tortlarni bezash jarayoni hozircha yuqori malakali ustalar tomonidan qo'lda bajariladi. Ayrim turdagi tortlarni bezash maxsus avtomatlar yordamida amalga oshiriladi.

Tortlar badiiy bezatilgan karton qutichalarga joylanadi. Qutilar ipak yoki ip-gazlamadan tayyorlangan rangli tasmalar bilan bog'lanadi. Pirojniy lotoklarga bir qator qilib teriladi. Lotoklar va listlarga pergament yoyiladi, lotoklar zichlab qopqoqlar bilan yopiladi.

Pirojniy va tortlar tez buziluvchi mahsulotlar hisoblanadi, shuning uchun sovitgichlarda 0–6°C haroratda saqlanishi kerak. Vafili tortlar

18°C dan yuqori bo'lmagan haroratda va havoning nisbiy namligi 70–75% bo'lgan sharoitda saqlanishi kerak. Bunday sharoitlarga rioya qilingan holda qaynatma kremli tortlarning yaroqlilik muddati 6 soat, oqsilli-kuvlangan kremli tortlarniki – 72 soat. Shokoladli-vaffili tortlar ko'pi bilan 15 sutka, pralinel va yog' masalliqli tortlar 1 oygacha saqlanadi.

**Tayanch iboralar:** *Karamel, marmelad, pastila, zefir, shokolad, kakao kukuni, konfet mahsulotlari, holva, sharq shirinliklari, milliy qandolat mahsulotlari, pecheniy, galet, krekerlar, praniklar, vaffli, tortlar, pirojniylar.*

## NAZORAT SAVOLLARI

1. Karamel tayyorlash texnologik sxemasi qaysi bosqichlardan iborat?
2. Qanday mahsulot marmelad deb ataladi?
3. Pastila va zefirning marmeladdan farqi nimada?
4. Shokolad va kakao kukuni ishlab chiqarish texnologik sxemasi qaysi bosqichlardan iborat?
5. Konfet mahsulotlari qaysi xususiyatlariga qarab tasniflanadi?
6. Holva ishlab chiqarishda xomashyoning qaysi turlari qo'llaniladi?
7. Sharq shirinliklari qaysi xususiyatlariga ko'ra guruhlarga bo'linadi?
8. Milliy qandolat mahsulotlariga qaysi shirinliklar kiradi?
9. Pecheniy, galet va krekerlar tayyorlash qaysi bosqichlardan iborat?
10. Pranik va vaffilarning qanday xillari ishlab chiqariladi?
11. Tort va pirojniylarning qanday xillari ishlab chiqariladi?

### Test namunalari

- 1. Quyida keltirilgan karamel turlaridan qaysi biriga oddiy usulda shakl beriladi?**
  - A. Shakldor karamel.
  - B. Pomada masalliqli karamel.
  - C. Likyor masalliqli karamel.
  - D. Yong' oq-shokolad masalliqli karamel.
- 2. Pastila va zefir tayyorlashda yelimli qiyom nima maqsadda qo'llaniladi?**
  - A. Jele xususiyatini berish uchun.
  - B. Massa zichligini oshirish uchun.
  - C. Ko'piksimon strukturani mustahkamlash uchun.
  - D. Yumshoqlikni ta'minlash uchun.
- 3. Likyorli konfet korpuslariga qaysi usulda shakl beriladi?**
  - A. Qizdirilgan kraxmal qoliplariga quyish orqali.
  - B. Presslash yo'li bilan.
  - C. Surkash va kesish bilan.
  - D. Yoyish va kesish bilan.

4. **Desert shokolad ishlab chiqarishda oddiy shokolad ishlab chiqarishdan farqli ravishda qaysi qo'shimcha bosqich bajariladi?**  
 A. Komponentlarni qo'shish.                      B. Massaga vallar orasida ishlov berish.  
 C. Massani suyultirish.                              D. Massani konshlash.
5. **Tort va pirojniylar qaysi xususiyati bo'yicha guruhlarga bo'linadi?**  
 A. Bezovchi yarimtayyor mahsulot bo'yicha.  
 B. Oziqaviy qiymati bo'yicha.  
 C. Asosiy pishirilgan yarimtayyor mahsulot bo'yicha.  
 D. O'lchami va massasi bo'yicha.

### **Mustaqil ish mavzulari**

1. Karamel ishlab chiqarishning oqimli mexanizatsiyalashtirilgan jihozlari qatorlari (liniyalari).
2. Oddiy va murakkab karamelga shakl berish.
3. Marmeladning turlari. Alohida xillarining tavsifi.
4. Pastila va zefir ishlab chiqarish bosqichlarining tavsifi.
5. Shokolad massalarini tayyorlash.
6. Plitkali, shakldor va masalliqli shokoladga shakl berish jihozlari.
7. Konfet mahsulotlarining tasnifi va tavsifi.
8. Konfet massalarining tavsifi.
9. Konfet korpuslariga shakl berish usullarining tavsifi.
10. Holvaning turlari va ularning tavsifi.
11. Holva ishlab chiqarishda qo'llaniladigan xomashyolarning tavsifi.
12. Holva ishlab chiqarish bosqichlarining tavsifi.
13. Sharq shirinliklari va milliy qandolat mahsulotlarining tavsifi.
14. Pecheniyning turlari va ishlab chiqarish texnologik sxemasi.
15. Praniklarning turlari va ishlab chiqarish texnologik sxemasi.
16. Tort va pirojniylarning tasnifi va tavsifi.
17. Tort va pirojniylarning asosiy yarimtayyor mahsulotlarini ishlab chiqarish texnologiyasi.
18. Tort va pirojniylarni bezovchi yarimtayyor mahsulotlarni ishlab chiqarish texnologiyasi.

### **4-tajriba ishi**

**Mavzu.** Qandolatchilik mahsulotlari assortimentini o'rganish hamda sifatini aniqlash.

**Maqsad.** Qandolatchilik mahsulotlari turlari, xillari va navlari bilan tanishish, karamel misolida ularning sifatini aniqlash bo'yicha ko'nikmalarga ega bo'lish.

**Mazmuni.** Standartlar, ma'lumotnomalar, uslubiy ko'rsatmalardan foydalanib qandolatchilik mahsulotlari assortimentini o'rganish, laboratoriya asbob va uskunalarni qo'llab, karamel misolida ularning sifat ko'rsatkichlarini aniqlash va xulosa chiqarish.

## V bob. O'SIMLIK MOYLARI VA YOG'LAR TEXNOLOGIYASI

---

Yog'-moy sanoati oziq-ovqat sanoatining juda murakkab strukturali muhim tarmoqlaridan biridir. Uning tarkibiga moyli xomashyodan o'simlik moylari va yog'lar ishlab chiqaradigan yog'-moy ekstraksiyalash zavodlari, suyuq moylarni to'yintirib qattiq yog' mahsulotlariga (salomaslar) aylantiradigan gidrogenizatsiya zavodlari, yog'-moylarning xossalarini o'zgartirib, omixtalash (qayta eterifikatsiyalash) korxonalari, margarinlar, mayonezlar va maxsus kulinariya yog'lari ishlab chiqaruvchi zavodlar, sovunlar, glitserin va yog' kislotalari ishlab chiqaruvchi sovun zavodlari, sun'iy yuvish vositalari va oziqabop sirt-faol moddalari ishlab chiqaruvchi zavodlar, yog'sizlantirilgan moyli urug'lardan oziqabop oqsillar ishlab chiqarish korxonalari kiradi.

Xalq xo'jaligida qo'llaniladigan yog' va moylar orasida ishlab chiqarish hajmi bo'yicha o'simlik moylari yetakchi o'rinni egallaydi va dunyoda ishlab chiqariladigan yog'-moy mahsulotlarining 80% dan ortig'ini tashkil etadi.

### 1-§. YOG'LARNING TAVSIFI

Yog'lar—o'simlik va tirik organizmlar to'qimalari tarkibidagi fizik-kimyoviy xossalari bir-biriga juda yaqin bo'lgan organik birikmalarning murakkab aralashmasidir. Ular boshqa moddalardan quyidagi xossalari bilan ajralib turadi:

- suvda erimasligi (gidrofobligi) va organik erituvchilarda (benzin, xloroform, geksan va h.k.) eruvchanligi;
- tarkibida yuqori molekular yog' kislotalari, uglevodorod radikallari va ularga mos murakkab efir guruhlari ( $\text{—C—O}$ ) borligi.



Bunday moddalar organizm to'qimalariga katta fiziologik ta'sir ko'rsata oladi. Yog'lar lipidlarning asosiy (95–97%) qismini tashkil etadi.

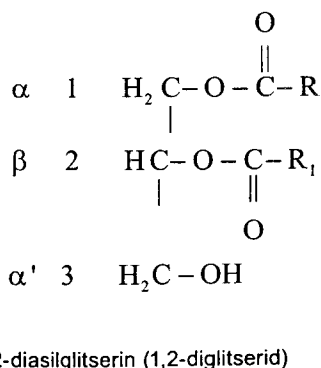
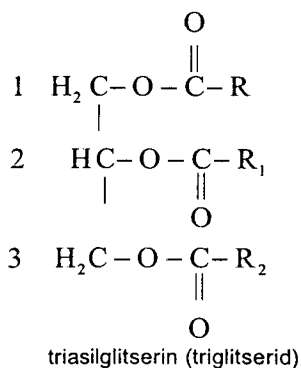
Yog'lar oziq-ovqat mahsulotlarining juda muhim komponentlaridan biri hisoblanadi. Ular juda xilma-xil iste'mol mahsulotlari ishlab chiqarishda qo'llaniladi va bu iste'mol mahsulotlarining oziqaviy hamda biologik qiymatini belgilab beruvchi omillardan biri hisoblanadi.

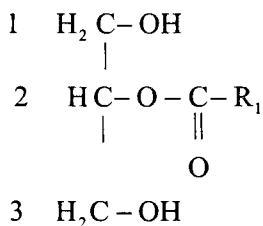
Lipidlar tabiatda juda keng tarqalgan bo'lib, oqsillar va uglevodlar bilan birgalikda tirik organizmlardagi organik moddalarning asosiy massasini tashkil etadi.

O'simliklarning, asosan, urug'larida, ba'zi bir o'simliklarning esa mevasi yoki tana po'stlog'ida yog'lar to'planadi. Tarkibida yog' miqdori ko'p bo'lgan o'simlik urug'lari *yog'li* (yoki moyli) *urug'lar* deb ataladi. Hayvon va baliqlarda yog'lar, asosan, ularning teri osti yog' to'qimalarida yoki organizm faoliyatida juda faol ishtirok etuvchi organlarni o'rab oladigan yog' to'qimalarida to'planadi. Ba'zi bir dengiz hayvonlari va baliqlarning jigari ham yog'larga juda boydir. Miya va nerv to'qimalarida ko'pgina glitseridlar, fosfolipidlar va boshqa lipidlar to'planadi.

Yog'lar oddiy lipidlarning eng keng tarqalgan vakilidir. Kimyoviy tabiati bo'yicha ular asilglitserinlardir, ya'ni ko'p atomli yuqori molekular (12–22 tagacha uglerod atomli) karbon kislotalari (ularni «yog' kislotalari» deb ham atashadi) va uch atomli spirt–glitserinning murakkab efirlaridir.

Yog' va moylar, asosan, triasilglitserinlardan iborat bo'lib, ularning tarkibiga di- va monoasilglitserinlar ham kirishi mumkin:





2-monoasilglitserin (2-monoglitserin)

bunda: R, R<sub>1</sub>, R<sub>2</sub>—uglevodorod radikallari.

Murakkab lipidlar tarkibiga uglerod, kislorod va vodorod atomlaridan tashqari fosfor va azot atomlari ham kiradi. Murakkab lipidlarning eng muhim komponentlaridan biri—bu fosfolipidlardir. Ularning molekulasi spirtlar (asosan, glitserin), yuqori molekular yog‘ kislotalari, ortofosfor kislotasi (H<sub>3</sub>PO<sub>4</sub>), azotli asoslar (ko‘pincha xolin—[NO—CH<sub>2</sub>—CH<sub>2</sub>—N<sup>+</sup>(C H<sub>3</sub>)<sub>3</sub>]OH va etanolamin—(HO—CH<sub>2</sub>—CH<sub>2</sub>NH<sub>2</sub>) kabilar), aminokislotalar va boshqa ba‘zi birikmalar qoldiqlaridan tuzilgan bo‘ladi.

## 2-§. YOG‘ VA MOYLARNING OZIQAVIYLIK QIYMATI

Yog‘ va moylar oziq-ovqat mahsulotlarining asosiy komponentlaridan biri bo‘lib, odam organizmi uchun zarur bo‘lgan moddalar va energiya manbayidir. Energetik qiymati (kaloriyaliligi) bo‘yicha yog‘lar odamning oziq-ovqat mahsulotlariga bo‘lgan ehtiyojining 30–35% ini, ya‘ni bir kunda o‘rtacha 100–108 g ni tashkil etadi, shu jumladan, bevosita yog‘-moy mahsulotlari sifatida 50–52 g iste‘mol qilinishi kerak.

Uzoq muddat davomida yog‘larni iste‘mol qilmaslik, kam iste‘mol qilish yoki tarkibida zaruriy biologik faol komponentlari kam bo‘lgan yog‘larni iste‘mol qilish organizmning salbiy fiziologik o‘zgarishlariga olib keladi: markaziy nerv sistemasi faoliyati buzilishi, immunitet pasayishi, umr qisqarishi mumkin. Ammo yog‘larni ortiqcha iste‘mol qilish ham yaramaydi, bu semirishga va yurak-tomir kasalliklariga yo‘liqishga olib kelishi mumkin.

Oziqalanishda lipidlarning faqat miqdorigina emas, balki kimyoviy tarkibi ham, xususan, vitaminlar (A, D, E, K), stearinlar, fosfatidlar kabi fiziologik faol moddalar hamda o‘ta to‘yinmagan (linol C<sub>18</sub><sup>2</sup>, linolen C<sub>18</sub><sup>3</sup>, arxidon C<sub>20</sub><sup>4</sup>) yog‘ kislotalari ham katta ahamiyatga ega. Linol va linolen kislotalarini odam organizmi sintez qila olmaydi. Arxidon kislotasi esa linol kislotasidan sintezlanadi. Shuning uchun bu kislotalarni almashib

bo'lmaydigan yoki essensial yog' kislotalari (F kislotalar) deb ham atashadi.

Hozirgi paytda essensial yog' kislotalarining organizm rivojlanishi va normal faoliyat ko'rsatishi uchun zarur ekanligi isbotlangan. Aniqlanishicha essensial yog' kislotalari qoldiqlaridan tashkil topgan glitseridlar organizmdagi stearinlar almashinuvida faol ishtirok etishadi. Organizmda bu kislotalar yetishmaganda xolesterin to'yinmagan yog' kislotalari bilan moddalar almashinuvi jarayonida juda qiyin oksidlanadigan murakkab efirlar hosil qiladi. Xolesterinning bunday efirlari kimyoviy jihatdan juda turg'unligi sababli ular qonda, arteriya devorlarida to'planib qolishi xavfi tug'iladi.

To'yinmagan yog' kislotalari odam organizmidagi hujayralar membranasining tuzilishida, prostaglandinlar (hujayralardagi modda almashinuvini, qon bosimini va trombositlar agregatsiyasini boshqaruvchi murakkab organik birikmalar) sintezida, organizmdagi ortiqcha xolesterinni chiqarib tashlashda ishtirok etadi. Lekin, shuni ta'kidlab o'tish kerakki, bu funksiyalarning barchasini to'yinmagan yog' kislotalari faqatgina sis-izomer holatidagina bajara oladi. Ular yetishmaganda organizm o'sishdan to'xtaydi va og'ir kasalliklarga duchor bo'ladi.

### 3-§. O'SIMLIK MOYLARI ISHLAB CHIQARISH

O'simlik moylari ishlab chiqarishning zamonaviy texnologiyasi quyidagi jarayonlarni ko'zda tutadi (5.1-rasm):

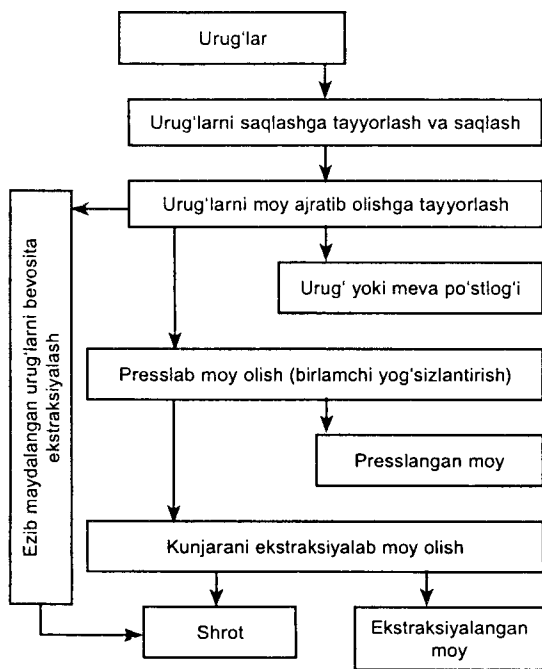
- moyli urug'larni saqlash uchun tayyorlash va saqlash;
- urug'larni moy ajratib olishga tayyorlash;
- presslash va ekstraksiyalash;
- moylarni dastlabki va kompleks tozalash;
- shrotni qayta ishlash.

Hozirgi paytda urug'lardan, asosan, ikki usulda moy ajratib olinadi:

1. Moylilik darajasi yuqori bo'lgan urug'lardan ketma-ket avval presslash, so'ngra esa ekstraksiyalash usullari bilan moyni ajratib olish. Bunda ajratib olinadigan moyning 3/4 qismi presslash natijasida olinadi. 2. Moylilik darajasi past bo'lgan urug'lardan bevosita ekstraksiyalash usuli bilan moyni ajratib olish.

5.1-rasmdan ko'rinib turibdiki, ikkinchi usul, ya'ni bevosita ekstraksiyalash usuliga o'tish o'simlik moylari ishlab chiqarish texnologik sxemasini anchagina soddalashtiradi.





Urug'larni transportda yetkazish. Aralashmalardan tozalash. Quritish. Saqlash. Qayta ishlashga yuborish.

Aralashmalardan tozalash, urug'larni namligi va o'chovlari bo'yicha me'yorlashtirish. Urug'larni po'stlog'idan ajratish. Ezib maydalash.

Inaktivatsiya va qovurish (termonamlik ishlovi berish). Moyni siqib chiqarish. Ekstraksiyalanadigan materialning bargchasimon strukturasi hosil qilish. Presslangan moyni birlamchi tozalash.

Ekstraksiyalab moy olish. Mitsellani qayta ishlash. Shrotga ishlov berish.

Moyni tozalash, filtrlash. Fosfatid konsentratlarini ajratib olish (ba'zi moylar uchungina) oqsillarni ajratib olish va shrotni oqsillarga boyitish.

5.1-rasm. O'simlik moylari ishlab chiqarishning asosiy jarayonlari.

Ba'zi bir moyli xomashyolarni qayta ishlab moy ajratib olishda ularning urug' (yoki meva) po'stlog'ini ajratib olish talab etilmaydi. Bu holda texnologik sxema yanada soddalashadi.

**Moyli xomashyoni quritish va saqlash.** Odatda ko'pgina yetishtirilgan moyli xomashyoni yig'ishtirib olib jamg'arish muddati 2–3 oydan oshmaydi, shuning uchun moyli urug'larning katta partiyalarini qayta ishlash payti yetib kelguncha uzoq muddat davomida sifatiga zarar yetkazdirmasdan, minimal yo'qotilishlar bilan saqlash zarur bo'ladi.

Ko'pgina o'simliklarning moyli urug'lari saqlash uchun yetkazib berilganida, ularning namligi saqlash va texnologik qayta ishlash uchun optimal hisoblanadigan namlikdan yuqori bo'ladi. Saqlanadigan moyli urug'lar uchun biologik obyekt sifatida nafas olish jarayoni xosdir. Bu jarayon davomida esa urug'lardagi zaxira moddalar, eng birinchi navbatda lipidlar va moylar sarflanadi. Shu sababli saqlash davomida urug'larning moylilik pasayadi. Moydagi erkin yog' kislotalari va ularning oksidlanish mahsulotlari miqdori oshadi.

Nafas olish jarayonining intensivligi urug'lardagi namlik miqdoriga, harakatga, urug'lar atrofidagi atmosfera gazlari tarkibiga bog'liqdir. Bu omillar faqat urug'largagina emas, balki urug'lar massasidagi barcha tirik komponentlar – mikroorganizmlar va har xil hasharotlarga (ular urug'larda, turli begona aralashmalar va begona o'simliklar urug'larida hamisha uchraydi) ham ta'sir qiladi.

O'simlik tanasida to'la yetilgan urug'lardan iborat urug'lar massasining namligi yuqori bo'lmaydi va nafas olish jarayoni ularda ancha sekin amalga oshadi. Bunday sharoitda urug'lar massasidagi boshqa tirik organizmlarning hayot faoliyati va rivojlanishi qiyinlashadi.

Urug'larning namligi oshishi bilan ularning massasi, nafas olish intensivligi avvaliga asta-sekinlik bilan, keyin esa, ma'lum bir namlik chegarasidan (kritik namlik) o'tgandan so'ng keskin oshadi. Bunday o'zgarish urug' to'qimalarida erkin namlik hosil bo'lishi bilan bog'liq (bog'langan namlikka nisbatan erkin namlik ishtirokida biokimyoviy reaksiyalar anchagina keskinroq amalga oshadi). Bu esa urug'lardagi zaxira moddalarining sarflanishi bilan boradigan barcha biokimyoviy jarayonlarning faollashganini bildiradi.

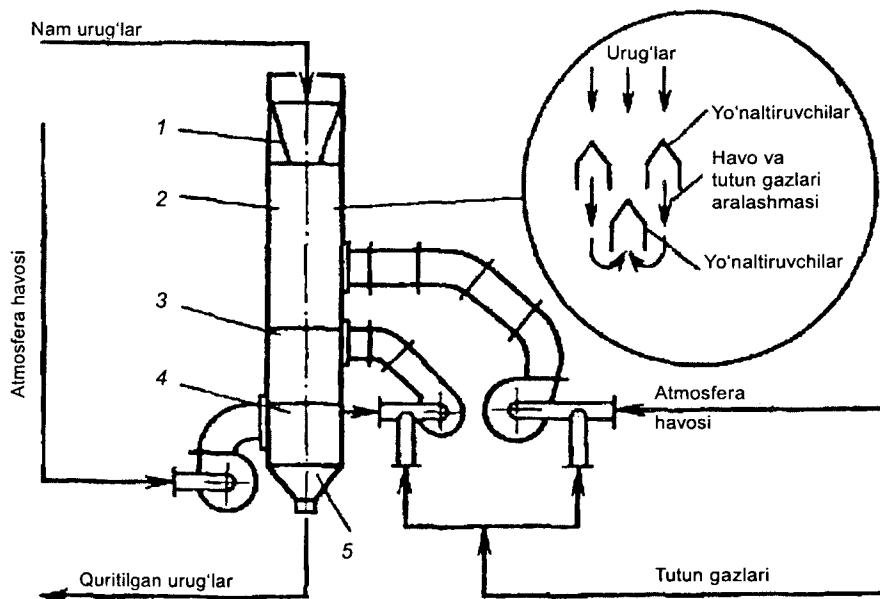
Urug'larni yuqori haroratlarda saqlash ham ulardagi nafas olish jarayonini tezlashtiradi, harorat tushganida nafas olish jarayoni ham, urug'larning zaxira moddalari sarflanishi ham sekinlashadi. Urug'lar massasini past musbat yoki kichik manfiy haroratlarda sovuq havo oqimida saqlash, hattoki urug'larning namligi kritik namlikdan yuqori bo'lgan holda ham, ularning sifati yaxshi saqlanishiga ijobiy ta'sir etadi. Nam urug'larni saqlashning samarali usullaridan biri – tarkibida 1–2% kislorod, qolgani esa azot bo'lgan boshqariladigan gazli muhitlarda saqlashdir. Bunday muhitda kislorodning deyarli yo'qligi urug' massasida nafas olishni to'xtatadi va buning natijasida urug'larning sifati yaxshi saqlanib qoladi. Odatda moyli urug'larni saqlashga tayyorlash uchun ularning namligini kritik namlikdan past namlikkacha tushirish tavsiya etiladi.

Saqlashga yuborishdan oldin urug'lar namligini tushirishning eng keng tarqalgan usuli – bu issiqlik ta'sirida quritishdir (odatda quritish agenti sifatida havo va tutun gazlari aralashmasi qo'llaniladi).

Urug'larni quritishda VTI, SZSH, DSP shaxtali quritgichlari keng qo'llaniladi (5.2-rasm).

Qurtiladigan urug'lar bunker 1 orqali quritish shaxtasiga tushadi. Shaxtada havo-gaz aralashmasini yo'naltiruvchilar joylashgan. Urug'lar

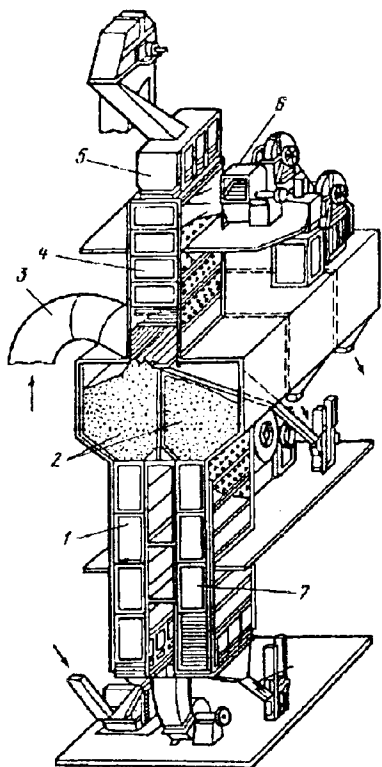
o'zining massa og'irligi ta'sirida bu yo'naltiruvchi to'siqlar oraliqlaridan tushaverishda maxsus qizdirish qurilmasidan yuborilayotgan havo-gaz aralashmasi yordamida quritiladi. Urug'larning ma'lum miqdordagi namligi bug'lanib ketib, sovitish kamerasi 4 da atmosfera havosi oqimida sovitiladi. Quritilgan urug'lar qabul qilish bunkeri 5 ga tushadi.



5.2-rasm. Shaxtali quritgich sxemasi.

Issqlik ta'siri ostida quritilgan urug'larda ularning texnologik xossalarini yaxshilaydigan kimyoviy va biokimyoviy o'zgarishlar sodir bo'ladi.

Urug'larni quritib, namligini pasaytirish jarayonini tezlashtirish uchun keyingi paytlarda resirkulatsion quritgichlar qo'llanilmoqda (5.3-rasm). Quritiladigan urug'lar bunker 5 orqali qizdirish kamerasi 4 dan o'tadi va issiqlik hamda namlik almashinuvi uchun mo'ljallangan bunkerga kelib tushadi. So'ngra oraliq 1 va yakuniy 7 sovitish shaxtalaridan o'tkaziladi. Ishlab bo'lgan qizitish agenti ventilator 6 orqali so'rib olinadi, shu bilan birga, shaxtaga ventilator orqali tashqaridan havo oqimi yuboriladi. Quritilgan urug'larning bir qismi hali quritilmagan urug'lar kelib tushayotgan bunker 5 ga yuboriladi. Bunda issiqlik va namlik almashinuvi



5.3-rasm. Resirkulatsion quritgichning tuzilishi.

maqsadida quvurlarning har bir keyingi qatori avvalgisiga nisbatan 100 mm ga siljirilgan.

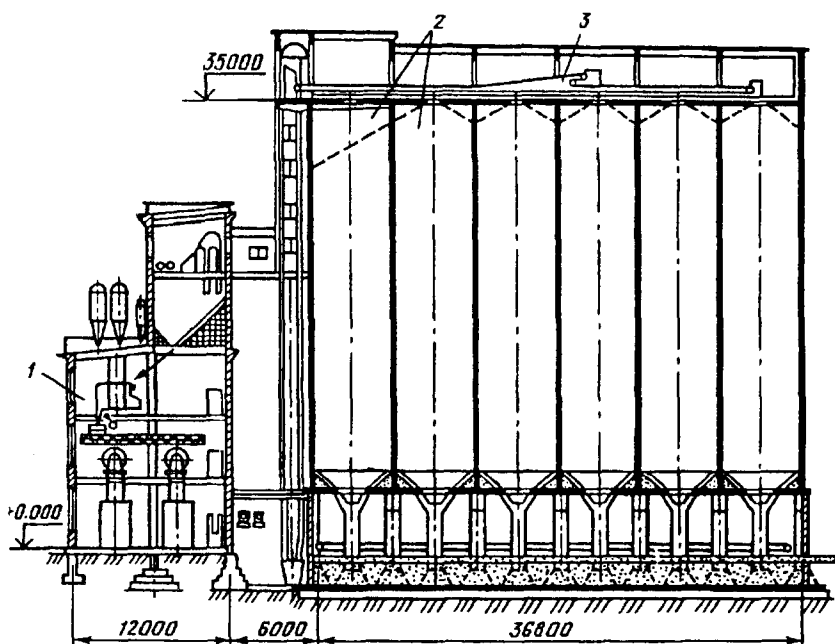
Qurituvchi agent 300–350°C harorat ostida havo yuborish yo‘li 3 orqali qizdirish kamerasining pastki qismiga urug‘lar oqimiga qaramaqarshi yo‘nalishda yuboriladi. Urug‘lar namligi 10–12% ga pasayadi.

Moyli urug‘larni qayta ishlovchi zavodlarda o‘z yordamchi xizmat bo‘limlariga ega bo‘lgan keng omborxonalar mavjud. Ularning eng takomillashganlari – urug‘lar saqlanadigan aylana yoki kvadrat kesimli temir-beton yacheykali 2 silosli va elevatorli omborlardir (5.4-rasm).

Gorizontal transportyorlar sistemasi urug‘larni quritish-tozalash qurilmalari 1 dan silosli yacheykalarga, noriyalar esa urug‘larni yuqoridagi lentali transportyorlar 3 ga yetkazib berishga xizmat qiladi.

sodir bo‘ladi, quritilmagan urug‘lar birmuncha qizib, namligi biroz pasayadi, quritilganlari esa, aksincha, birmuncha sovib, namligi shunga yarasha ortadi. Shundan so‘ng quritish sikli yana qaytariladi. Bunday resirkulatsion quritishning iqtisodiy ahamiyati shundaki, quritish uchun issiqlik sarfi kamayadi. Shuni ham ta‘kidlab o‘tish kerakki, resirkulatsion quritishda urug‘lar oqimi quritilayotgan urug‘larning namlik miqdoriga bog‘liq ravishda doimo boshqarilib turiladi. Ya‘ni, quritilayotgan urug‘larning namligi qanchalik yuqori bo‘lsa, resirkulatsiyaga yuboriladigan quritilgan urug‘lar miqdori ham shunchalik yuqori bo‘lishi kerak.

Quritgichning qizdirish kamerasi temir-betondan to‘g‘ri burchakli shaklda qurilgan. Kamera ichida ko‘ndalang yo‘nalishda 20 qator diametri 100 mm li cho‘yan quvurlar (trubalar) o‘rnatilgan. Kameraga tushayotgan urug‘lar uning kesimi bo‘yicha bir tekisda taqsimlanishini ta‘minlash



5.4-rasm. Urug'lar elevatorli ombori.

Elevatorli omborlar juda ixcham bo'lib, yong'inga chidamli, ularda bajariladigan barcha ishlarni mexanizatsiyalashtirish va masofadan turib boshqarish mumkin. Ammo shuni ham ta'kidlab o'tish kerakki urug'lar qatlami balandligi 30 m dan ortiq bo'lgan elevatorli omborlarda sochiluvchanlik xususiyati yomon bo'lgan urug'lar (paxta chigiti urug'i) va urug' po'stlog'i mustahkam bo'lmagan urug'larni (kanakanop urug'i) saqlab bo'lmaydi. Bunday omborlarda kanakanop urug'iga o'xshagan urug'lar saqlanadigan bo'lsa, omborlarni yuklash va bo'shatish jarayonida urug' to'qimalariga ko'rsatilgan katta mexanik ta'sir natijasida urug'larning ko'p qismi shikastlanishi mumkin.

Saqlanadigan urug'lar qatlamining balandligi 15 m dan oshmaydigan mexanizatsiyalashtirilgan omborlarda urug'lar birmuncha kamroq mexanik ta'sirlarga uchraydi. Bunday omborlarda paxta chigitidan tashqari barcha moyli urug'larni saqlash mumkin.

Paxta chigiti va shunga o'xshash sochiluvchanlik xususiyati kam bo'lgan urug'lar massasi yassi tekisliklarda to'kilgan holda omborxonalarda saqlanadi. Bunday omborxonalar ham mexanizatsiyalashtirilgan bo'ladi.

**Urug'larni chaqish.** Moyli urug' va mevalar to'qimalaridagi moy zaxiralari, odatda bir tekisda taqsimlanmagan bo'ladi: moyning asosiy qismi urug' mag'zida—murtak va endospermda joylashgan. Urug' va meva po'stloqlarida esa juda ham kam moy to'plangan bo'lib, u boshqa xil (oziqaviylik qiymati pastroq) lipidli tarkibga ega bo'ladi.

Shunga asosan, ko'pgina turdagi moyli urug'lar va mevalarni qayta ishlashda ularning meva va urug' po'stloqlari asosiy moyli to'qima qismi—mag'izdan ajratiladi. Bunda qayta ishlanayotgan xomashyoning moylilik, texnologik qurilma va moslamalarning ishlab chiqarish unumdorligi, moy va oqsilning sifati oshadi.

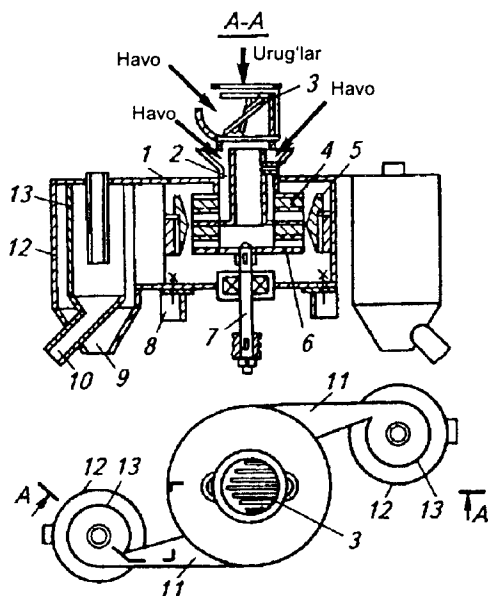
Urug' po'stlog'ini mag'zidan ajratish jarayoni po'stloqni tashkil etuvchi to'qimalarga shikast yetkazish—urug'ni chaqish, so'ngra esa «chaqilma» deb nomlanuvchi aralashmadan mag'iz va sheluxani (luzgani) ajratish jarayonlaridan iboratdir.

Moyli urug'lar po'stlog'i va mag'zining fizik-mexanik xossalariga bog'liq ravishda ularni chaqish uchun turli usullar qo'llaniladi. Chaqish jarayoniga bo'lgan eng asosiy talab—mag'izga shikast yetkazmaslik va uning maydalanib ketishiga yo'l qo'ymaslikdir. Chaqish mashinalarining takomillashmaganligi sababli ushbu talabni to'la bajarib bo'lmaydi.

Kungaboqar urug'ini chaqish uchun R-3 MOS markazdan qochma chaqish mashinalariga (5.5-rasm) o'xshash qurilmalar qo'llaniladi. Bunday mashinalarda urug' bir marotabalik zarbaga uchrashi natijasida mag'izga ko'p shikast yetkazilmaydi.

Kungaboqar urug'lari uzluksiz oqimda simto'rli to'siq 3 ga kelib tushadi va uning umumiy yuzasi bo'yicha bir tekisda taqsimlanadi. O'z o'lchamidan ham katta bo'lgan aralashmalar bu yerda ajratib olingandan so'ng, urug'lar taqsimlovchi qurilma 2 orqali yuqori va pastki ishchi bo'lim gardishlari (disklar) 4 ning o'n beshta radial yo'naltiruvchi kanallari 6 ga so'rib olinayotgan havo bilan birga yuboriladi. Rotor gardishining diametri 380 mm, rotorning aylanma harakati chastotasi  $2100\text{--}2400\text{ min}^{-1}$ . Radial kanallardan urug'lar aylanma qalqonga (deka) kelib uriladi. Bunda kungaboqar urug'i uchki qismi bilan bir marotabalik zarbaga uchrashi natijasida u chaqiladi.

Chaqilma korpus 1 dan patrubka 11 orqali siklon 12 ichida joylashgan silindrik elak 13 ga kelib tushadi. Elak to'ri teshiklarining diametri 4 mm. Chaqilma silindrik elakning pastki qismiga yo'nalgan spiralsimon harakat qiladi, bunda moyli kukunlar (moyli «chang») elakdan o'tib tarnov 9 orqali mag'iz liniyasiga yuboriladi. Chaqilma esa tarnov 10 orqali aspiratsion elash qurilmasiga yuboriladi.



5.5-rasm. R-3 MOS rusumli markazdan qochma chaqish mashinasi.

Stanina 8 va rotorning o'qi (val) 7 chaqish mashinasining konstruktiv elementlaridir. Chaqilgan urug'larning (chaqilmaning) sifati undagi maqsadga muvofiq bo'lmagan fraksiyalar—chaqilmay qolgan yoki chala chaqilgan urug'lar, maydalangan mag'iz (sechka) va moyli kukunlar miqdori bilan belgilanadi. Chaqilmay qolgan yoki chala chaqilgan urug'lar mag'iz luzgaliligini oshiradi, maydalangan yadro va moyli kukunlar esa luzga bilan birgalikda moyning yo'qotilishlarini oshirib, moy chiqishini kamaytiradi.

Kungaboqar urug'ini chaqishda bichali chaqish qurilmalaridan ham foydalaniladi. Ammo bunday qurilmalarda urug'lar ko'p marta pala-partish zarbalariga uchrashi natijasida sifatsiz chaqilma olinadi. Shu sababli markazdan qochma chaqish mashinalaridan foydalanish afzalroqdir.

Paxta chigiti va shunga o'xshash moyli urug'larni zarba natijasida yorib chaqishning iloji yo'qligi sababli, ular kesish va ishqalanishga asoslangan qurilmalarda chaqiladi. Bunday qurilmalarning asosiy organlari bo'lib gardishlar (disklar), barabanlarga o'rnatilgan maxsus pichoqlar yoki abraziv hamda perforatsiyalangan gardishlar va valeslar xizmat qiladi. Tukliligi yuqori bo'lgan paxta chigiti, odatda, ikki bosqichda chaqiladi.

Bunda birinchi nav urug' mag'zi tarkibidagi sheluxa miqdori 10% dan, to'rtinchi nav urug' mag'zi tarkibidagi sheluxa miqdori esa 15% dan ortiq bo'lmasligi kerak.

Chaqilmani mag'iz va luzgaga (sheluxaga) ajratish maqsadida, asosan, aspiratsion elash qurilmalari, buratlar, bitter-separatorlar, purifayerlar qo'llaniladi. Bu qurilmalarning ishlash prinsipi mag'iz va luzganing (sheluxaning) har xil o'lchamlarga va aerodinamik xossalarga ega ekanligiga asoslangan. Bu qurilmalardagi elash simto'rlarining diametrlari elash yo'nalishida kamayib boradi va bunda har xil fraksiyalar alohida ajratib olinadi.

Bu bo'limning ish sifati ajratib olingan mag'izdagi luzga (sheluxa) ning qoldiq miqdori hamda ajratib olingan luzga (sheluxa)ning moylilik darajasi bilan baholanadi.

**Urug'larni yanchish.** Urug'lardagi moyjni ajratib olish uchun ular to'qimasining hujayra strukturasi buzish kerak. Urug'larni yanchish aynan shunday struktura o'zgarishlariga olib keladi. Urug'larni (mag'izni) talab etiladigan darajagacha maydalash uchun ezuvchi, yorib kesuvchi, ishqalovchi yoki zarba beruvchi mexanik ta'sirlardan foydalaniladi. Odatda, bu ta'sirlarning bir nechta kombinatsiyalaridan foydalaniladi.

Urug'larni yanchishdan so'ng hosil bo'lgan material *yanchilma* deb ataladi. Yanchilma o'zining juda katta solishtirma yuzasi bilan ajralib turadi. Urug' mag'zini yanchish davomida hujayra qobiqlari va hujayra ichidagi moyli struktura qismi buzilib, moyning anchagina qismi erkin holda ajralib, darhol yanchilma zarralarining sirtiga adsorbsiyalanadi.

Yaxshi yanchilgan yanchilma teshiklari diametri 1 mm bo'lgan elakdan o'tadigan bir xil o'lchamli zarralardan iborat bo'lishi kerak.

Unda butun, shikastlanmagan hujayralar bo'lmasligi, shu bilan birga judayam kichik (unsimon) zarralar miqdori juda kam bo'lishi kerak. Yanchilma olish uchun ko'pincha valesli dastgohlar qo'llaniladi. Eng keng qo'llaniladigan VS-5 dastgohlarining ishchi organlari bo'lib bir-birining ustida birin-ketinlik bilan joylashgan beshta valeslar xizmat qiladi; yuqoridagi valesning yuzasi taram-taram (riflangan), qolganlari esa tekis (5.6-rasm). Valeslar diametri 400 mm, aylanish harakati chastotasi  $162-165 \text{ min}^{-1}$ .

Yanchilmaning yaxshi sifati material namligi quyidagicha bo'lganida ta'minlanadi: kungaboqar urug'i uchun—5,5–6,0%; paxta chigitining I–III navlari uchun—8,5–9,5%; paxta chigitining IV navi uchun—9,5–10,5%.



Dastgohning ish unumdorligi (*t/sut*): kungaboqar urug'i uchun—60; paxta chigiti uchun—100; kanop urug'i uchun—21.

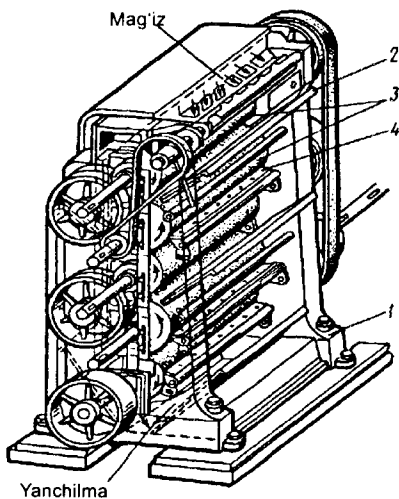
Yanchilmaning sifatiga qo'yiladigan talablar quyidagicha (yanchilmaning yacheykalari o'lehami 1mm bo'lgan elakdan o'tishi, % dan kam emas): kungaboqar urug'i uchun—60; paxta chigitining I–III navlari uchun—60; paxta chigitining IV navi uchun—50; kanop urug'i uchun—70.

### Yanchilmaga gidrotermik

**ishlov berish.** Yanchilma zarralari sirtida yupqa qatlamda adsorbsiyalangan moy kuchli sirt tortishuv kuchlari ta'siri ostida bo'lganligi sababli, uni ajratib olish anchagina qiyinchiliklar tug'dirishi mumkin. Ushbu sirt tortishuv kuchlari ta'sirini susaytirish uchun yanchilmaga gidrotermik ishlov berish usuli qo'llaniladi, ya'ni qovurib, mezga tayyorlanadi. Yanchilma namlanganda moy va gidrofil oqsillar orasidagi bog'lanishlar buziladi, moy birmuncha erkin holatga o'tadi. So'ngra yanchilma 100°C dan yuqori haroratlarda qizdirilganda uning namligi kamaya boshlaydi, moyning qovushqoqligi ham pasaya boshlaydi, oqsillarning qisman denaturatsiyasi sodir bo'lib, yanchilmaning plastik xususiyatlari o'zgaradi va yanchilma mezgaga aylanadi.

Mezga ikki bosqichda tayyorlanadi. Birinchi bosqich—yanchilmani namlash va birlamchi qizdirish. Bu jarayonlar inaktivatorlar yoki bug'latgich—namlatkich shneklarda amalga oshiriladi. Birlamchi qizdirishda yanchilma harorati kungaboqar urug'iniki uchun 80–85°C gacha, paxta chigiti uchun esa 70–80°C gacha yetkaziladi.

Namlashdan so'ng yanchilma namligi kungaboqar, kanop urug'iniki uchun 8–9% dan, I–III nav paxta chigitiniki uchun 11,5–13,5% dan, IV nav paxta chigitiniki uchun esa 13,5–17,0% dan oshmasligi kerak. Bunday ishlov berish natijasida yanchilmada namlik bir xil taqsimlanib, moy sifatining buzilishiga sabab bo'ladigan gidrolitik va oksidlovchi fermentlar qisman inaktivatsiyaga uchraydi. Ikkinchi bosqichda yanchilma 105°C

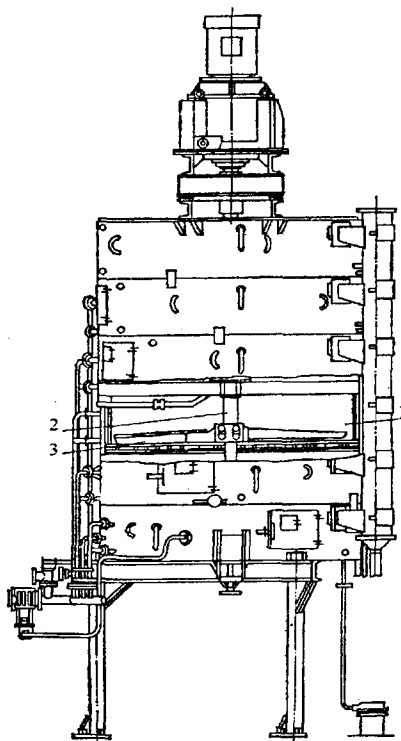


5.6-rasm. VS-5 rusumli valesli dastgoh.

haroratgacha qizdirilib, quritiladi. Bunday ishlov berilgan yanchilma *mezga* deb ataladi. Tayyor mezganing yakuniy namligi IV nav paxta chigiti va kungaboqar urug'i uchun 5–6% gacha, I–III nav paxta chigiti uchun esa 4,5–5,5% ga yetadi.

Bunday *mezga* ikki bosqichda presslash usulining birinchi bosqichi–forpresslashni juda samarali amalga oshirishni ta'minlaydi. Bir bosqichli usulda ekspellerlarda presslash usuli qo'llaniladigan bo'lsa, u holda tayyor mezganing parametrlari boshqacha bo'ladi: kungaboqar urug'i mezgasi uchun namlik 1,5–2,0%, harorat 115–120°C; I–III navli paxta chigiti mezgasi uchun–namlik 2,5–3,5%, harorat 110–115°C; IV navli paxta chigiti mezgasi uchun esa–namlik 3,5–5,0%, harorat 105–110°C.

Yanchilmani qovurib *mezga* tayorlash uchun barabanli, shnekli qovurish apparatlari, qovurish qozonlari qo'llaniladi. Eng keng tarqalgan qovurish qozonlari 5 yoki 6 chandan iborat bo'ladi. Masalan J–68 qovurish qozoni (5.7-rasm) bir-birining ostida birin-ketin joylashgan 6 ta chan (sig'im) 1 dan iborat bo'lib, ularning diametri 2100 mm, har birining balandligi 435 mm. Vertikal yo'nalishda umumiy val 2 o'tgan bo'lib, har bir chan ichida bu valga pichoq-aralastirgichlar mahkamlab o'rnatilgan. Chanlar bug' yordamida qizdiriladi.

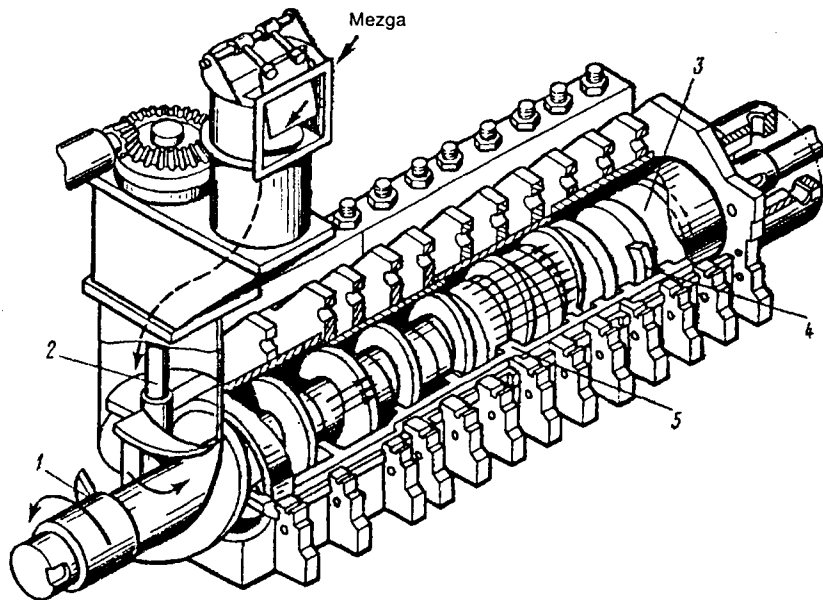


5.7-rasm. J-68 chanli qovurish qozoni.

**Moyni ajratib olish.** Mezgadan moyni ajratib olishda presslash (siqish) yoki organik erituvchilar yordamida ekstraksiyalash usullari qo'llaniladi. Odatda, bu usullarning ikkalasidan ham ketma-ketlikda foydalaniladi.

**Moyni ajratib olishning presslash usuli.** Mezgadan moyni siqib olish uchun turli konstruksiyalardagi shnekli presslar qo'llaniladi. Shnekli press (5.8-rasm)

yig'ma konstruksiyali silindr va shnekli valdan tashkil topgan. Yig'ma konstruksiyali silindr–zeyer uni hosil qiluvchi bo'ylama plastinkalar orasidan presslangan moy chiqadigan darajada ochiq (tirqish) qilib yasalgan. Shnekli val 1 alohida vintli zvenolardan, ularga yondashib turadigan pichoqlar 5 va zeyerli baraban 3 dan tashkil topgan. Vintli zvenolar val uzunasi bo'ylab silindrsimon yoki konussimon oraliq halqalar va diafragma bilan ajratilgan. Bu presslash davomida presslanayotgan mezzaning zichlanish me'yorini ta'minlaydi.



5.8-rasm. Shnekli press.

Mezga yig'ma silindrning qabul qilish qismiga ta'minlovchi moslama 2 orqali kelib tushadi va shnekli valning vintlari 4 orqali shnekdan chiqish yo'nalishida harakatlanadi. Bunda shnekli pressdagi bosim 30 MPa gacha, mezzaning zichlanish darajasi 2,8 dan 4,4 baravargacha, presslash vaqti (davomiyligi) esa 78–225 sekundgacha yetadi.

Presslash bosimi va chiqadigan kunjara moylilikiga qarab shnekli presslar ikkiga bo'linadi: forpresslar va ekspellerlar.

Forpresslardan chiqadigan kunjaraning moyliliigi 15–17% ni tashkil etadi. Odatda, forpresslar ekstraksion zavodlarning texnologik

sxemalarida keng qo'llaniladi. Ular bir sutkada 70–80 t urug'ni qayta ishlashi mumkin. Fopresslarda shnekning aylanish harakati chastotasi 18–36 min<sup>-1</sup>, chiqadigan kunjara chig'anog'i qalinligi 8–12 mm, presslanish vaqti 80 sekund atrofida. Ishlab chiqarishda keng qo'llaniladigan bunday forpresslardan biri MP–68 forpressidir.

Hozirgi paytda ishlatilayotgan eng zamonaviy shnekli presslardan R3-MOA–10 shnekli pressning ish unumdorligi (qayta ishlanadigan kungaboqar urug'i bo'yicha) 300 t/sut bo'lib, undagi shnekning aylanish chastotasi 42–72 min<sup>-1</sup>, bu press R-3 MOA agregati tarkibiga chanlarining diametri 3000 mm va umumiy qovurish yuzasi 80 m<sup>2</sup> bo'lgan yetti chanlik qovurish qozoni bilan birgalikda kiradi.

Ekspellerlardan chiqadigan kunjaraning moylilikgi 4–7% ni tashkil etadi. Bunda bir sutkada 18–30 t urug' qayta ishlanadi. Ekspellerlarda shnekning aylanish chastotasi 5–18 min<sup>-1</sup>, chiqadigan kunjara chig'anog'i qalinligi 3–5 mm, presslanish vaqti 220–225 sekund atrofida.

**Ekstraksiya usulida moyni ajratib olish.** Presslash usulida (hatto ekspellerlar qo'llanilganda ham) mezgani to'liq yog'sizlantirib moy olishning iloji yo'q. Moyni deyarli to'la ajratib olishni ta'minlaydigan birdan bir usul bu ekstraksiya usulidir.

Organik erituvchi yordamida moyni maksimal miqdorda ajratib olishni ta'minlash maqsadida forpressdan chiqqan kunjaraga bargchasiimon, granula yoki dag'al kukun, krupasimon shakl beriladi.

Ekstraksion jarayonning umumiy sxemasi 5.9-rasmda ko'rsatilgan.

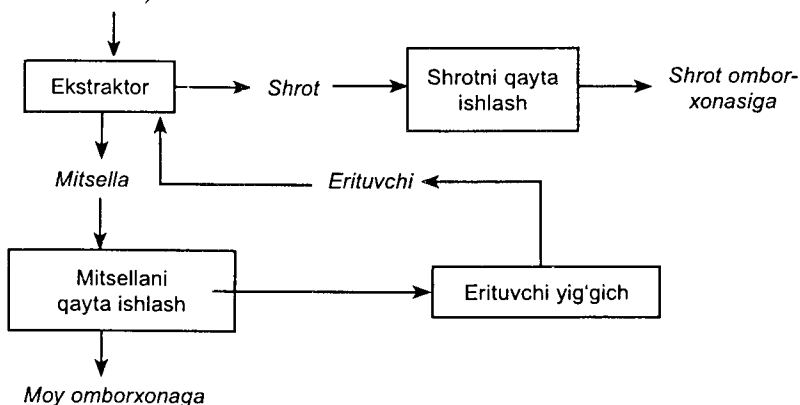
O'simlik moylarini ekstraksiyalashda erituvchilar sifatida qaynash harorati 63–75 °C bo'lgan A markali ekstraksion benzin va nefras qo'llaniladi.

O'simlik moylarini ekstraksiyalash ekstraksiyalanayotgan material va erituvchining ta'sirlashuvi xarakteriga asosan, uch asosiy usulga bo'linadi:

- ekstraksiyalanayotgan materialni qarama-qarshi (teskari) oqimda harakatlanayotgan erituvchiga botirib ekstraksiyalash usuli;
- ekstraksiyalanayotgan materialga qarama-qarshi oqimda erituvchini ko'p bosqichli (pog'onali) purkab sug'orish usuli;
- aralash usul–birinchi bosqichda material konsentrlangan mitsellaga botirib ekstraksiyalanadi, ikkinchi bosqichda esa konsentrlangan mitsella va toza erituvchini ko'p pog'onali sepish usuli qo'llanilib, material yog'sizlantiriladi.

Ekstraksiyalashning boshqa usullari juda kam tarqalgan.

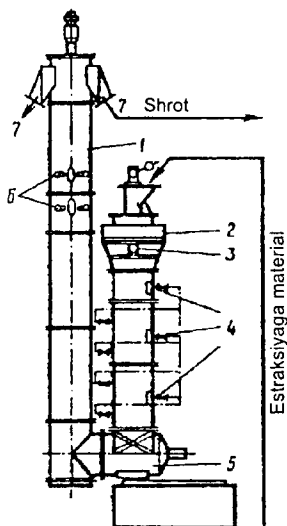
Ekstraksiyalanayotgan material (dag'al kukun, granula, bargchasimon holda)



5.9.-rasm. Ekstraksiyon jarayon sxemasi.

Birinchi usulning afzalligi—ekstraksiyaning yuqori tezlikda amalga oshishi va jarayonning ko'p davom etmasligi, ekstraksiyon apparat konstruksiyasining soddaligi hamda apparat geometrik hajmdan foydalanish koeffitsiyentining yuqoriligi (95%). Geometrik hajmdan samarali foydalanish ekstraktorda havo va erituvchi bug'lardan portlovchi aralashmalar hosil bo'lishiga yo'l qo'ymaydi. Shu bilan birga bu usulning kamchiliklari ham bor: mitsellaning konsentratsiyasi kichik (15–20%), mitselladagi aralashmalar miqdori yuqori, bunda qo'llaniladigan ekstraktorlar esa balandligi bo'yicha katta gabarit o'lchamlarga ega bo'ladi. Ikkinchi usulning afzalligi shundaki, bunda toza, yuqori konsentratsiyali (35–40%) mitsella olinadi, bu o'z navbatida mitsellani distillatsiyalashda zarur bo'ladigan issiqlik sarfini kamaytirishga imkon beradi. Bunda qo'llaniladigan ekstraktorlarning balandligi bo'yicha gabarit o'lchami katta emas.

Bu usulning kamchiligi—ekstraksiya jarayonining uzoq davom etishi, qo'llaniladigan ekstraksiyon apparatlar konstruksiyasining murakkabligi hamda apparat geometrik hajmidan foydalanish koeffitsiyentining kichikligi (45%). Asosiy kamchiliklardan biri apparat ichida havo va erituvchi bug'laridan portlovchi aralashmalar hosil bo'lishi mumkinligi bilan bog'liqdir.



5.10-rasm. ND- 1250 rusumli modernizatsiyalangan ekstraktor.

Moylilik darajasi yuqori bo'lgan materiallarni ekstraksiyalashda aralash usulni qo'llash tavsiya etiladi.

ND-1250 (modernizatsiyalashgan) vertikal shnekli ekstraktori (5.10-rasm) birinchi usul, ya'ni materialni erituvchiga botirib ekstraksiyalash usuliga, asosan, ishlatiladi.

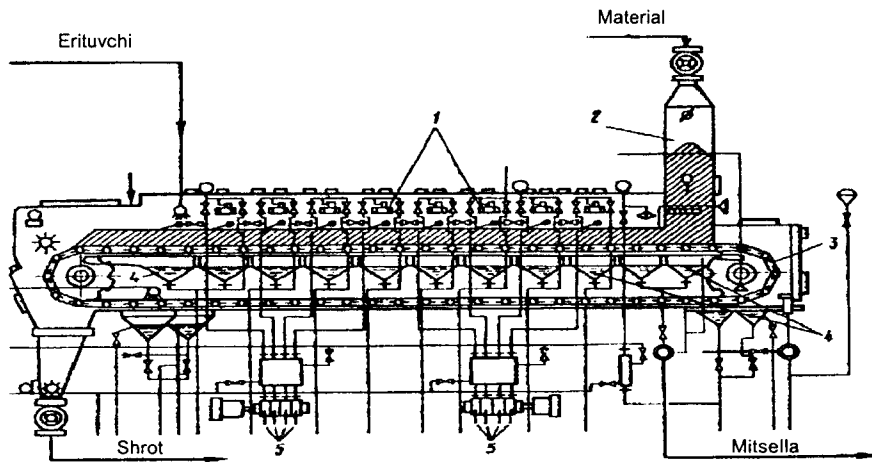
Ekstraktor material yuklanadigan kolonna 2 (dekantatorli), gorizontal shnek 5 va ekstraksiyon kolonna (ustun) 1 dan iborat. Ekstraktor ichida elektr yuritgich va reduktorlar orqali harakatga keltiriladigan perforatsiyalangan ishchi shneklar o'rnatilgan. Vertikal ekstraksiyon kolonnasining forsunkalari 6 orqali erituvchi yuboriladi, tayyor mitsella esa dekantatordan patrubka 3 orqali ajratib olinadi.

Material yuklanadigan kolonna 2 da forsunkalar qurilmasi 4 o'rnatilgan bo'lib, ulardan ortiqcha bosim ostida erituvchi yuborilib, kollonadagi ekstraksiyalanayotgan materialning zichlanib qotib qolgan joylarini yuvib tashlash uchun xizmat qiladi.

Dekantatorda mitsella tindiriladi va ekstraksiyalash uchun qabul qilinayotgan material qatlami orqali filtrlanadi. Shrot ekstraksiyon kolonnaning lyuklari 7 orqali bo'shatib olinadi. Shnekli o'qlarning bir martalik aylanish davri: ekstraksiyon kolonnani 72 s, gorizontal shnekniki 61 s, material yuklanadigan kolonnani esa 100 s.

Gorizontal lentali ekstraktor MEZ (5.11-rasm) erituvchini materialga ko'p bosqichli purkab sug'orish usuliga asosan ishlaydi.

Bu ekstraktorning asosiy ishchi organlaridan biri bo'lib plastinkalardan tashkil topgan lentali transportyor 3 xizmat qiladi. Bu transportyor po'lat tunukalardan payvandlab yasalgan to'g'ri burchakli sig'im ichida joylashgan bo'ladi. Transportyor ikki tomondan zanjirlarga mahkamlangan ramkalardan iborat bo'lib, ular transportyor karkasini tashkil etadi. Bu ramkalarga yacheykalari o'lchami 8×8 yoki 20×20 mm bo'lgan perforatsiyalangan po'lat tunukalar mahkamlanadi. Bu tunukalar yuzasi o'z navbatida yacheykalari o'lchami 08×08 mm bo'lgan simto'r bilan qoplangan. Lenta elektr yuritgich yordamida reduktor va diskret

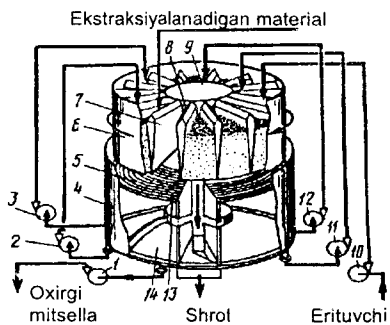


5.11-rasm. MEZ rusumli lentali ekstraktor.

harakatlantiruvchi mexanizm orqali harakatga keltiriladi. Lentaning harakat tezligi  $0,7-1,5 \cdot 10^{-3}$  m/s.

Ekstraksiyaga yuborilayotgan mahsulot yuklash bunkeri 2 orqali lentali transportyorga kelib tushadi. Lentali transportyorning yuqorigi ishchi qismi shartli ravishda sakkizta purkab sug'orish bo'limiga ajratilgan, lentaning ishchi qismi ostida sakkizta resirkulatsion mitsella yig'gichi va yana bitta ekstraktor lentasini yuvib turishga mo'ljallangan mitsella yig'gichi joylashgan. Lentaning paski qismi ishchi emas, shuning uchun shu joyda lenta unga yopishib qolgan ekstraksiyalanayotgan material qoldiqlaridan tozalanib, mitsella bilan yuviladi. Mitsella resirkulatsiyasi har biri to'rt seksiyadan iborat ikkita blok-nasos (so'rgich) 5 orqali amalga oshiriladi.

Ekstraksiyalanayotgan material lenta harakati yo'nalishida mitsellalar konsentratsiyasi asta-sekinlik bilan pasayib ketishi tartibida purkaladi. Lenta harakatining oxirgi bo'limida materialga toza erituvchi purkab ekstraksiyalanadi. Resirkulatsion mitsellalar va toza erituvchi forsunkalar 1 orqali purkaladi. Purkalgan mitsella yoki erituvchi ekstraksiyalanayotgan material qatlamidan filtrlanib o'tayotib, undagi moyni ekstraksiyalab har safar konsentratsiyasi yuqoriroq bo'lgan mitsella hosil qiladi va tegishli shartli bo'lim ostida joylashgan yig'gichlarga oqib tushadi. Mitsella va material qarama-qarshi yo'nalishda harakatlanadi. Mitsella ekstraktordan chiqish yo'nalishida faqat mitsella yig'gichlari 4 orqali harakatlanadi.



5.12-rasm. Bir yarusli rotatsion karuselli ekstraktor.

Hozirgi paytda eng takomil-lashgan ekstraktorlar jumlasiga rotatsion karuselli ekstraktorlar kiradi. Bu ekstraktorlarda ham mitsella va material qarama-qarshi yo'nalishda harakat qiladi. Ushbu kamerali apparat ishi erituvchida botib turgan materialni qarama-qarshi oqimdagi mitsella va erituvchi bilan purkab, ko'p bosqichli (pog'onali) sug'orish prinsipiga asoslangan. Ekstraktorlar bir yoki

ikki yarusli (qavatli) bo'lishi mumkin.

Bir yarusli ekstraktor (5.12-rasm) silindrik havo o'tkazmaydigan korpus 4, rotor 9, perforatsiyalangan (tirqishli) tub 5, mitsellayig'gichlar 14, materialni yuklash va bo'shatish qurilmalari, yuritgich va mitsellalarni haydovchi nasoslar 1, 2, 3 dan iborat.

Rotorning ichki 6 va tashqi 8 yuzalari oraliq'i halqasimon sig'imdan iborat bo'lib, u radial to'siqlar 7 yordamida seksiyalar yoki kameralarga bo'lingan. Ekstraktorning tubi qo'zg'almas bo'lib, tirqish hosil qiluvchi elementlarni konsentrik holda joylashtirish yo'li bilan yig'ilgan. Tirqish hosil qiluvchi elementlar sifatida kesimi trapetsiya shaklidagi simlardan foydalanilgan. Bunday simlardan yig'ilgan ekstraktor tubining tirqishlari o'lchami yuqoridan 0,8 mm, pastdan esa 1,5 mm ni tashkil etadi. Bu tirqishlarda ekstraksiyalanayotgan materialning tiqilib qolishiga yo'l qo'yilmaslik uchun radial to'siqlar 7 ning pastki qismiga plastinkalar o'rnatilgan. Ekstraktor tubi 5 dan yog'sizlantirilgan materialni (shrotni) bo'shatib olishga mo'ljallangan sektorning ostida maxsus kesim bor. Bu sektordan keyingi sektor 13 ning tubi kesimsiz va tirqishsiz butun qilib yasalgan. Rotor harakatlanib, ushbu sektordan o'tganidan keyin unga ekstraksiyalanadigan material yuklanadi va mitsellalar nasoslar orqali haydalib, tegishli seksiyalardagi materiallar ustidan purkala boshlaydi.

Ekstraktorning pastki qismi (tirqishli tubdan pastki qismi) vertikal radial to'siqlar yordamida mitsellayig'gichlarini tashkil etadi (5.12-rasm). Bu mitsella yig'gichlari ekstraktor korpusining tashqi devoriga nisbatan 12° qiyalikka ega bo'lib, maxsus patrubkalar orqali mitsellalar tegishli resirkulatsion nasoslarga oqib tushadi.



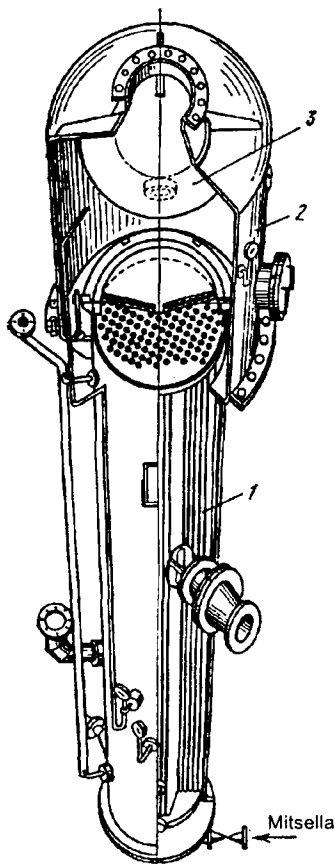
Mitsella yig'gichlarini ajratib turuvchi to'siqlarning pastki qismida maxsus kesimlar qilingan bo'lib, bu mitsellalarning bir kameradan ikkinchisiga ekstraksiyalanayotgan material harakatiga qarama-qarshi yo'nalishda oqib o'tishiga imkon beradi. Mitsella ekstraksiyalanayotgan material qatlamidan o'taverishida bu qatlam o'ziga xos filtr rolini ham o'ynaydi. Shu sababli ekstraktordan chiqayotgan mitsella tozaligi bilan ajralib turadi. Rotatsion ekstraktorlarning ish unumdorligi ekstraksiyalanayotgan materialga nisbatan 1000 t/sut, ekstraktordagi material hajmi esa 300 m<sup>3</sup> gacha yetadi.

Mitsellani qattiq (begona) aralashmalardan tozalash uchun tindirgichlar, gidrosiklonlar va matoli filtrlar qo'llaniladi.

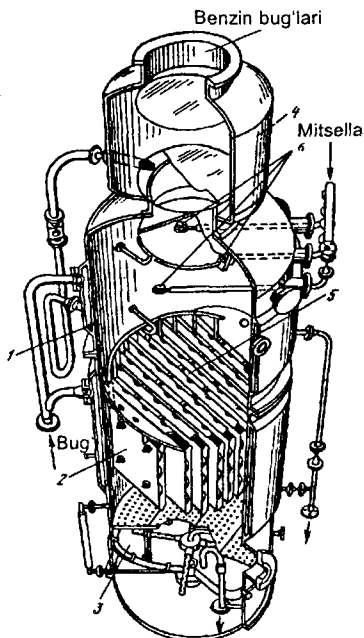
**Mitsellani distillatsiyalash.** Mitsella juda oson qaynaydigan (qaynash harorati past) erituvchidan va deyarli uchuvchan bo'lmagan moydan tarkib topgan. Ekstraktordan chiqayotgan mitselladagi moy konsentratsiyasi unchalik yuqori bo'lmasa, erituvchini oddiy bug'latish usulida haydash mumkin. Mitsellaning konsentratsiyasi oshishi bilan uning qaynash harorati ham juda tez ko'tariladi. Shu sababli haydash haroratini pasaytirish va jarayonni tezlashtirish maqsadida erituvchini vakuum ostida yoki suv bug'i ta'sirida haydash qo'llaniladi. Yog'-moy sanoatida erituvchini haydash jarayonsi *distillatsiya* deb nomlanadi. Erituvchini mitselladan haydashning turli bosqichlarida turli distillatsiya usullaridan—qizdirilayotgan sirt yuzasidan pastga qarab oqayotgan yoki yuqoriga qarab harakatlanayotgan yupqa qatlamda (plyonkada) distillatsiyalash, mitsellani purkab distillatsiyalash va mitsellaning ma'lum massasi qatlamida distillatsiyalash usullaridan foydalaniladi.

Ishlab chiqarish korxonalarida qurilmalarida mitsella distillatsiyasi ko'pincha ikki va uch bosqichli sxema asosida amalga oshiriladi. ND-1250 ekstraksion liniyasining ikki bosqichli distillatsiya qurilmasi atmosfera bosimi ostida ishlaydigan yupqa qatlamda (plyonkada) dastlabki distillatsiyalash moslamasi (5.13-rasm) va vakuum ostida (qoldiq bosim 8 kPa gacha) ishlaydigan yakuniy distillatordan tashkil topgan.

Yupqa qatlamda dastlabki distillatsiyalash qurilmasi trubkalar seksiyasi 1 va separator 2 dan tashkil topgan. Umumiy qizdirish yuzasi 100 m<sup>2</sup>. Mitsella nasos orqali trubkalarining pastki qismidan yuboriladi. Trubkalarining tashqi oraliq bo'shliqlariga 180–220°C harorat ostidagi qizdirilgan bug' yuboriladi. Trubkalar ichidan o'tayotgan mitsella bu trubkalar balandligini taxminan 1/3 qismiga yetib kelganida qaynay boshlaydi. Qaynash davomida erituvchi bug'larning juda katta miqdori



5.13-rasm. Yupqa qattlamda dastlabki distillatsiyalash qurilmasi.



5.14-rasm. Yakuniy distillator.

hosil bo'ladi. Ular mitsellaning qizdirilgan trubkalar ichki yuzasida yupqa qatlam (plyonka) hosil qilib, yuqoriga qarab juda katta tezlikda yo'nalishiga olib keladi. Trubka ichki yuzasidagi mitsellaning juda yupqa qatlami

undan erituvchining juda ham tez bug'lanib ketishiga imkon yaratadi. Mitsella va erituvchi bug'lar aralashmasi separator plastinalari 3 ga tegib, undan apparat devorlari tomonga yo'naladi. Bu yerdan dastavval konsentrlangan mitsella yakuniy (to'la, oxirigacha) distillatsiyalashga yuboriladi. Yupqa qatlam (birinchi bosqich) distillatori yaxshi ishlashining asosiy sharti – unga yuborilayotgan mitsella haroratining qaynash nuqtasiga yaqinligidir. Shuning uchun haydashdan oldin mitsella issiqlikalmashtirgich orqali o'tadi. Birinchi bosqichda distillatsiyalash 6–10 min davom etadi. Bunda mitsellaning konsentratsiyasi 10–15% dan 85% gacha oshadi.

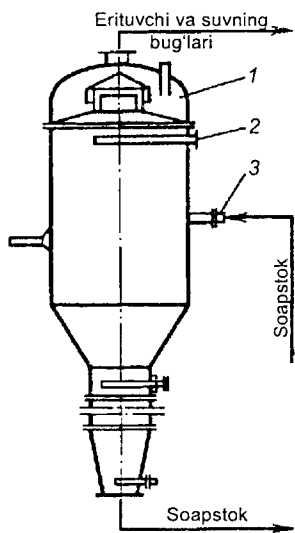
Erituvchini oxirigacha ajratib olishga mo'ljallangan yakuniy distillatorlarda (5.14-rasm) mitsella vakuum ostida purkaladi, yupqa qatlamda bug'latiladi va suv bug'i yordamida erituvchi haydaladi. Distillator uch kameradan (purkab bug'latish 1, yupqa qatlamda bug'latish 2, dezodoratsion 3) va tomchiushlagich 4 dan iborat.

Qizdirilgan mitsella forsunkalar orqali vakuum ostida distillatorning yuqori qismidan purkaladi. Purkash natijasida bug'lanish yuzasi oshadi. Konsentrlangan mitsella tomchilari forsunkalar 6 dan vertikal plastinalar 5 ga tushib, ular yuzasidan yupqa qatlamda oqib tushaveradi. Bunda qizdirilgan o'tkir suv bug'i issiqligi ta'sirida erituvchi ajralib chiqqan boshlaydi.

Distillatorning pastki qismida 400–500 mm li moy qatlami yig'iladi. Bu qatlam orqali o'ta qizdirilgan bug' yuboriladi (barbotaj). Shu bilan birga ushbu moy qatlami apparatning g'illofli bug' qizdirgichi yordamida ham qizdirib turiladi. Bunday ishlov berish natijasida erituvchi butkul haydalib, tayyor moy distillatordan uzluksiz sovitishga yuborila boshlanadi. Ikkinchi bosqichda yakuniy distillatsiyalash 4–5 minut davom etadi, bunda tayyor moy harorati 100–110°C ni tashkil etadi.

Mitsellani distillatsiyalab olinadigan moyning sifati jarayonning texnologik parametrlariga, shuningdek, ekstraksiyalashda materialdan ajratib olinadigan lipidlar miqdori va tarkibiga bog'liqdir. Issiqlik ta'siri ushbu lipidlar guruhi o'zgarishlariga olib keladi va nafaqat moy sifatini pasaytiradi, balki distillatsiyani amalga oshirishni ham qiyinlashtiradi. Xususan, paxta chigitining yog'da eruvchan pigmenti—gossipolni distillatsiya jarayonini amalga oshirishdan oldin yo'qotish alohida ahamiyatga ega, chunki qizdirish natijasida gossipol turli kimyoviy o'zgarishlarga uchrab, moydan ajratib olinishi qiyin bo'lgan mahsulotlar (moddalar) hosil qiladi. Gossipolni yo'qotish uchun distillatsiyalashdan oldin mitsella ishqoriy rafinatsiyalanadi. Mitselladagi moyni rafinatsiyalash (neytralizatsiyalash) uchun mitsellaning optimal konsentratsiyasi 35–45% hisoblanadi.

Shuning uchun pastroq konsentratsiyada ekstraktordan chiqayotgan mitsellani avvaliga birinchi bosqich distillatorida bug'latiladi yoki bunday mitsellaga forpressdan chiqqan moy qo'shiladi. Optimal konsentratsiyali mitsella 20–22°C harorat ostida oqimlar aralashirgichiga yuboriladi va bu yerda ishqor eritmasi bilan aralashadi. Ishqorning moydagi erkin yog' kislotalari, fosfolipidlar, gossipol va boshqa moddalar bilan ta'sirlashuvi natijasida qalqib chiqadigan sovunli agregatsiyalar bilan mitsella aralash-



5.15-rasm. Soapstokdan erituvchini haydash kolonnasi.

masi 60–70°C gacha qizdiriladi va toza (tuzlardan xoli) suv yordamida 90–95°C harorat ostida uzluksiz ishlaydigan tindirgichlarda ishlov beriladi. Bu yerdan tozalangan mitsella ikkinchi bosqich distillatoriga yuboriladi.

Tindirgichlarda mitselladan ajratib olingan cho'kma (soapstok) dan erituvchi maxsus kolonnalarda haydaladi (5.15-rasm).

Bu kolonna sferik qopqoq va konussimon tubga ega bo'lgan vertikal silindrik korpus 1 dan iborat. Uning yuqori qismida ko'pik so'ndirish uchun bug'li barbotyor 2, o'rta qismida esa soapstokni purkash uchun ikkita bug'li forsunkalar 3 o'rnatilgan. Kolonna vakuum ostida ishlaydi. 110°C gacha qizdirilgan soapstokning erituvchidagi eritmasi forsunkalar orqali kolonna ichidagi bug'li kenglikka purkaladi,

erituvchi bug'lanib ketadi, soapstok esa omborga yuboriladi.

**Shrotdan erituvchini haydash.** Ekstraktordan chiqadigan *shrot* tarkibida 20–30% erituvchi bo'ladi. Bu erituvchi konstruksiyasi mezga tayyorlanadigan qovurish qozonlariga o'xshaydigan chanli bug'latgichlarda (tosterlarda) qizdirib, bug'latiladi (haydaladi).

Chanli bug'latgich–toster (5.16-rasm) diametri 2,1 m bo'lgan chanlardan iborat kolonnali apparatdir. Chanlarning har jufti umumiy bug' bilan qizdiriladigan g'ilofga ega. Barcha chanlar markazi orqali o'tgan val 1 ga shrotni aralashtirib turish va chandan changa o'tkazish uchun mo'ljallangan pichoqli aralashtirgichlar o'rnatilgan. Shrot tosterning yuqorigi chani 3 ga shlyuz orqali yuklanadi, klapanli bo'shatgich 6 orqali esa bo'shatiladi.

Tosterlarda shrotga gidrotermik ishlov berish parametrlari shunday boshqarilishi kerakki, bunda erituvchini maksimal ajratib olish bilan birga urug'lardagi zararli moddalar inaktivatsiyasi amalga oshsin va shrotning yem sifatidagi oziqaviylik qiymati ko'tarilsin. Toster chanlaridagi bosimni tenglashtirib turish uchun barcha chanlarni birlashtirib turadigan kollektor 5 ko'zda tutilgan.

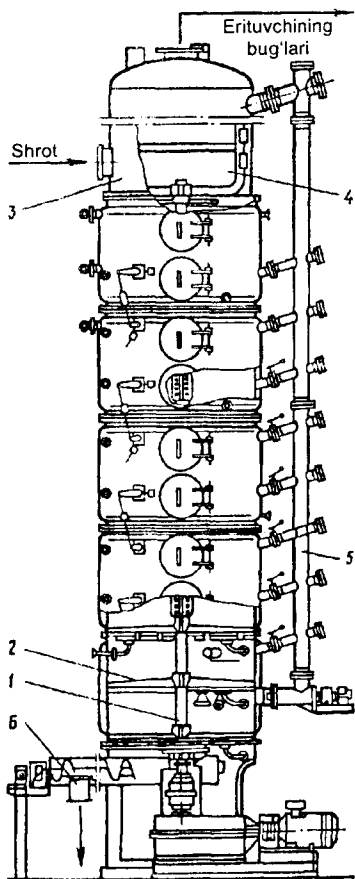
Yuqori uchta changa o'tkir bug'dan tashqari suv ham yuboriladi. Yuqoridagi chanda shrot namlanadi, keyingilarida esa quritiladi. Bu tayyor shrot tarkibida erituvchining iloji boricha kam (minimal) qolishini va shrot oqsillari denaturatsiyasining kerakli darajada amalga oshishini ta'minlaydi. Tosterning yuqori qismida kengaytirgich 4 bo'lib, erituvchi va suv bug'lari bilan birga uchib keladigan shrot zarralari uning devorlariga yopishib to'planib qolmasligi uchun uning ichida qirg'ichli aralastirgich o'rnatilgan.

Tosterdan chiqayotgan shrot namligi 8,5–9%, erituvchining qoldiq miqdori 0,1% dan, ferroaralashmalar esa 0,01% dan oshmasligi kerak. Shrot harorati 40°C dan oshmasligi kerak.

Mitsella va shrotni qayta ishlashda ajratib olinadigan erituvchi issiqlik almashtirgich–kondensatorlarda bug'gazli aralashmalardan kondensatsiyalash yo'li bilan ajratilib regeneratsiyalanadi, so'ngra ishlab chiqarishga qaytarib yuboriladi.

Yem hisoblanmish shrot esa gid-rofuz (pressdan chiqqan yoki ekstraktsiyalangan moyga suv bilan ishlov berganda hosil bo'ladigan cho'kma) yoki soapstok bilan aralastirilib, granulalanadi. Granulalangan shrot standart talablariga javob berishi kerak.

Shrotdan oqsil konsentratlarini (izolatlarini) ajratib olish mumkin. Shrotdan oqsillar avval NaCl ning suvli eritmasi, keyin esa NaOH yordamida ajratib olinadi. Erimaydigan cho'kma ajratib olinadi, tarkibida 2–3% oqsili bo'lgan ekstrakt esa tozalanadi va HCl yordamida cho'ktiriladi. Cho'ktirilgan oqsil yuviladi va 180–200°C harorat ostidagi havo yordamida purkagichli quritish moslamalarida quritiladi.



5.16-rasm. Chanli bug'latgich–toster.

#### 4-§. YOG' VA MOYLAR RAFINATSIYASI

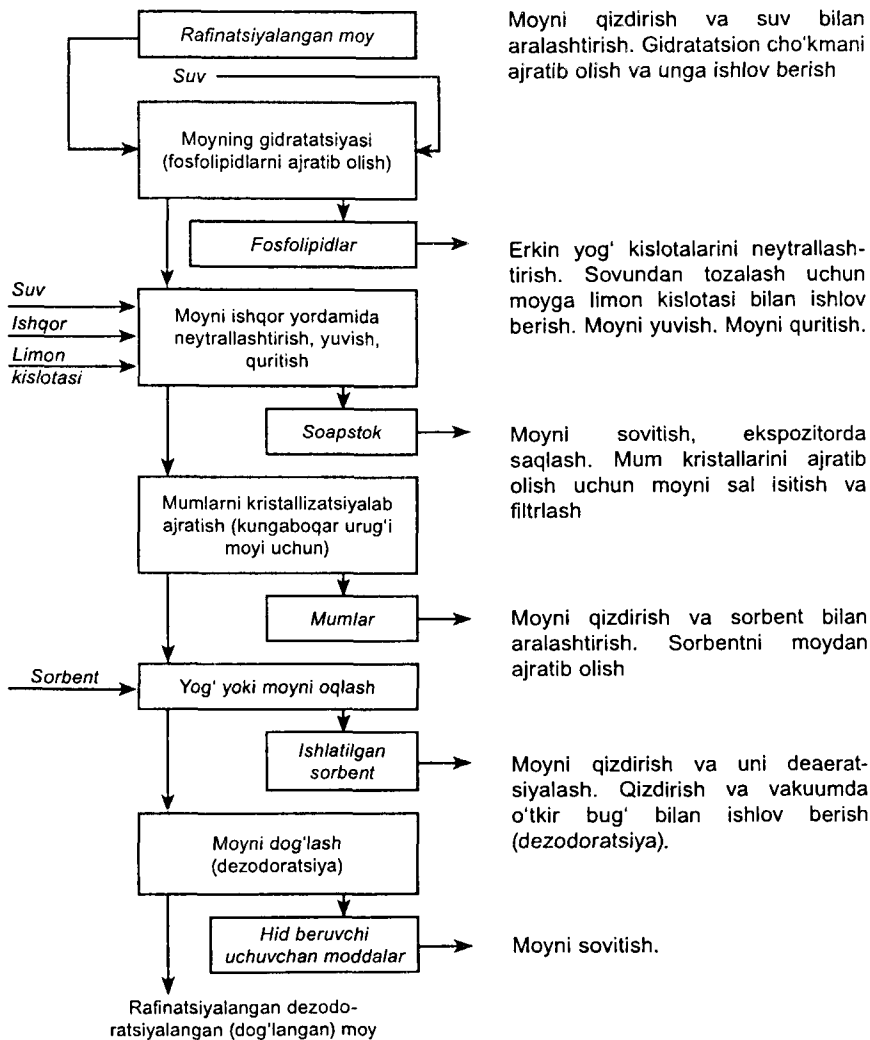
O'simlik moylarida ularning tabiati, xomashyodan ajratib olish usuli, saqlash sharoitlariga bog'liq ravishda triasilglitserinlardan (zaxira lipidlarining asosiy guruhidan) tashqari bu moylarga xos bo'lgan va ularning rangi, ta'mi, hidini belgilab beruvchi struktura lipidlari ham mavjud. Moyning qanday maqsad uchun mo'ljallanganligiga bog'liq ravishda uning tarkibida struktura lipidlarining ba'zi guruhlari ishtiroki maqsadga muvofiq bo'lmaydi. Bundan tashqari urug'lardan presslash usuli bilan moy olishda mezzaning qattiq zarralari hamda moyli xomashyoda to'planib qoladigan gerbitsid va pestitsidlar qoldiqlari moy tarkibiga o'tib qoladi; tashqi muhitdan urug'lar va moyga polisiklik aromatik uglevodorodlar, moyli xomashyoda rivojlanadigan mikrofloraning hayot faoliyati mahsulotlari – aflotoksinlar va boshqa toksinlar tushib qoladi.

Moyni bunday noma'qul lipid guruhlari va aralashmalardan tozalash jarayoni *rafinatsiya* deb ataladi. Rafinatsiyalashdan maqsad tabiiy yog' va moylardan triasilglitserinlarni boshqa guruh lipidlari va aralashmalaridan tozalab ajratib olishdir. Ammo hamma hollarda ham rafinatsiya barcha struktura lipidlari va aralashmalar yo'qotilgunicha amalga oshirilavermaydi. Bu yuqorida ta'kidlab o'tilganidek moyning qanday maqsad uchun mo'ljallanganligiga bog'liqdir. Lekin har qanday moy birinchi navbatda mexanik aralashmalar va suvdan butunlay tozalanishi shart. Bu shart yog'-moy ishlab chiqarish korxonalarida yog'ni birlamchi tozalash bosqichidayoq bajariladi. Qattiq aralashmalar va suvni moydan ajratib olish uchun tindirgichlar, sentrifugalar, filtr-presslar va boshqa moslamalar qo'llaniladi.

Tabiiy yog' va moylar tarkibiga kiradigan lipidlarning turli fizikaviy va kimyoviy xossalarga ega ekanligi sababli zamonaviy rafinatsiya ushbu lipidlarga fizikaviy va kimyoviy ta'sir xarakteri bilan farq qiladigan texnologik jarayonlar ketma-ketligidan iborat kompleks jarayondir. Rafinatsiyalashda har qanday texnologik jarayonni qo'llashning eng asosiy sharti – bu yog' va moylardagi triasilglitserinlarni nativ, ya'ni tabiiy holda saqlab qolishdir.

Yog' va moylar rafinatsiyasining to'la sxemasi 5.17-rasmda ko'rsatilgan.

To'la rafinatsiyalashning zamonaviy texnologiyasi moyni fosfolipidlardan, mum va mumsimon moddalardan, erkin yog' kislotalaridan, rang beruvchi moddalardan tozalashni ko'zda tutadi. Bu jarayonlar gidratatsiya, kristallizatsiya, neytralizatsiya, moyni oqlash, moyni dog'lash



5.17-rasm. Yog' va moylarni to'la rafinatsiyalashning sxemasi.

(dezodoratsiya) jarayonlari deb ataladi. To'la rafinatsiyalash hamma vaqt ham zarur emas. Bevosita ovqatga ishlatiladigan salat moylari, margarin, qandolatchilik va kulinariya mahsulotlari hamda mayonez ishlab chiqarishda qo'llaniladigan yog' va moylar to'la rafinatsiyalanadi. Boshqa

hollarda, masalan, to'yintirilgan yog'lar ishlab chiqarishda oqlash va dezodoratsiyalash (dog'lash) jarayonlari bajarilmasligi mumkin.

Hozirgi paytda erkin yog' kislotalari miqdori kam bo'lgan yog' va moylar uchun ishqoriy neytralizatsiya qo'llanilmaydigan distillatsion rafinatsiya tavsiya etilgan. Bunda moydan bir paytning o'zida erkin yog' kislotalari hamda ta'm va hid beruvchi uchuvchan moddalar ajratib olinadi.

Rafinatsiyalashda texnologik jarayonlar hajmi va ketma-ketligi ishlov beriladigan moyning turiga qarab belgilanadi. Masalan, gidratatsiya jarayoni, asosan, kungaboqar moyini rafinatsiyalash uchun qo'llaniladi. Lekin bu jarayon soya, yeryong'oq, makkajo'xori va paxta moyi uchun ham qo'llanilishi mumkin.

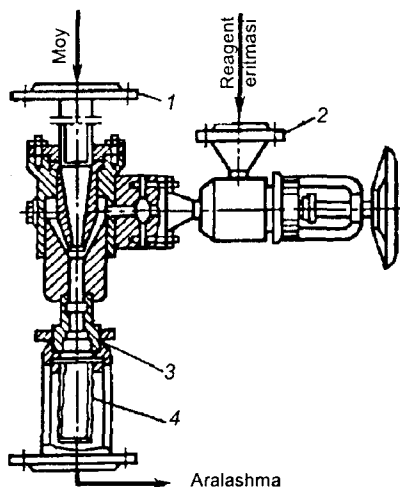
Gidratatsiya—bu moydan suv ta'siri yordamida gidrofil xususiyatli moddalar guruhini ajratib olishdir. Bunday gidrofil moddalarning eng muhim vakillaridan biri—bu fosfolipidlardir. Fosfolipidlar—yuqori oziqaviylik qiymatiga ega bo'lgan, antioksidantlik xususiyatlarini namoyon etuvchi biologik faol moddalardir. Moylarda ular cho'kmalar hosil qilib, rafinatsiyalash, oqlash, dezodoratsiyalash va gidrogenizatsiya (vodorod bilan to'yintirish) kabi qator jarayonlarning bajarilishini qiyinlashtiradi. Shuning uchun fosfolipidlar moylardan gidratatsiyalanib ajratiladi.

Gidratatsiya jarayoni sal qizdirilgan moyni ma'lum aniq miqdordagi suv bilan aralashtirishga asoslangan. Moylar gidratatsiyasining optimal harorati har xil: kungaboqar moyi uchun 45–50°C, soya moyi uchun—65–70°C; moyga qo'shib aralashtiriladigan suvning ham optimal miqdori har xil: kungaboqar moyi uchun—moy massasiga nisbatan 0,5–3,0%, soya moyi uchun—6% gacha.

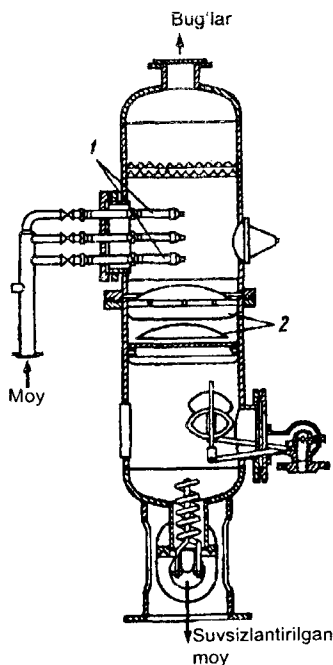
Suv bilan moy reaktor—turbulizatorlar (5.18-rasm) deb ataladigan aralashtirgichlarda aralashtiriladi. Bu aralashtirgichlarda moy bilan suvning o'zaro ta'sirlashuvi to'la ta'minlanadi. So'ngra moy bilan suv aralashmasi patrulkalar 1 va 2 orqali ekspozitora (koagulatorlar 3 va 4) kelib tushadi.

Bu yerda koagulatsiya sodir bo'lib, fosfolipidlarning qalqib chiqadigan agregatsiyalari hosil bo'la boshlaydi. Ushbu jarayon davomida moy sekin aralashtirib turiladi. Bu jarayon 20–40 minut davom etadi. So'ngra tarkibida fosfolipidlarning shakllangan katta agregatsiyalari bo'lgan moy separator yoki uzluksiz ishlaydigan tarekali tindirgichga kelib tushadi. Gidratatsiyalangandan so'ng moyning namligi juda yuqori bo'lganligi va uni bunday holda saqlashga yuborish mumkin emasligi sababli separator yoki tindirgichdan chiqqan moy rafinatsiyalashga yoki quritishga yuboriladi.





5.18-rasm. Reaktor-turbulizator.



5.19-rasm. Vakuum-quritish apparati.

Moyni quritish uchun kolonnali vakuum-quritish apparatlari qo'llaniladi (5.19-rasm).

Bu silindrik apparat bo'lib, unda quritish jarayoni yupqa qatlamda vakuum sharoitida amalga oshiriladi.

85–90°C gacha qizdirilgan moy uchta forsunkalar 1 orqali purkaladi. Apparatning ichki devorlari sirti va ishchi quritish yuzalari 2 orqali yupqa qatlam (plyonka) hosil qilib oqayotgan moy tarkibidagi namlik bug'lanib uchi boshlaydi. Apparatdagi qoldiq bosim 2,6–5,3 kPa, moyning boshlang'ich namlik miqdori 0,2%, yakuniy (oxirgi) namlik miqdori 0,05%.

Separator yoki tindirgichdan chiqqan gidratatsion cho'kmani (fosfolipid emulsiyasini) quritish uchun gorizontil silindrik rotatsion-plyonkali quritgichlardan foydalaniladi. Quritiladigan mahsulotning apparatda hosil qiladigan yupqa qatlami qalinligi 1 mm ni tashkil etadi. Apparatdagi qoldiq bosim 2,5 kPa. Apparatdan o'tish davomida (taxminan 2 min) emulsiyaning namligi 50–60% dan 1% gacha tushadi va mahsulot tegishli ravishda qadoqlanib, iste'molchilarga yuboriladi.

Kungaboqar moyining oliy va I navini gidratatsiyalash natijasida oziqabop, II navli moyini gidratatsiyalash natijasida esa yemga ishlatiladigan fosfolipid konsentratlari olinadi.

Gidratatsiyalangan moy mum va mumsimon moddalardan tozalangan bo'lishi kerak. Bu jarayon moyni sovutib, past haroratlarda tozalash usuli bilan amalga oshiriladi.

Moylarning ishqoriy neytralizatsiyasi rafinatsiyalanayotgan moyga NaOH ning suvli eritmaları bilan ishlov berishga asoslangan. Ishqoriy neytrallashtirish natijasida erkin yog' kislotalari ishqor bilan ta'sirlashib, sovunli eritmalar—soapstoklar hosil qiladi.

Soapstoklar nisbiy zichligi moydan ko'ra yuqori bo'lib, moyda erimaydi, cho'kmalar hosil qiladi va bu cho'kmalar moydan ajratib olinadi.

Ishqor miqdori yetarli bo'lmasa, suv ta'sirida suvda yaxshi erimaydigan nordon sovunlar hosil bo'ladi. Shu sababli neytrallashtirish reaksiyasi uchun ishqor nazariy hisoblab chiqilgan (kimyoviy reaksiya tenglamasiga asosan) miqdordan ko'proq (ortiqcha) miqdorda ishlatilishi kerak. Ammo ishqorning ortiqcha miqdori, nordon sovunlar hosil bo'lishining oldini olish bilan birga, neytral moyning noma'qul bo'lgan sovunlanishiga ham olib kelishi mumkin. Shuning uchun ishqoriy rafinatsiyaning samaradorligi nafaqat rafinatsiyalangan moyning sifati bilan, balki neytrallashtirishdagi chiqindilar miqdori va yo'qotilishlar miqdori bilan ham belgilanadi. Rafinatsiyalangan moyning chiqishi faqat ishqorning ortiqcha miqdorigagina emas, balki uning eritmasi konsentratsiyasiga, haroratga va jarayonning davom etish vaqtiga ham bog'liq. Neytrallashtirishning uzluksiz usullari qo'llanilganda va neytrallashtirilayotgan moyning kislota soni yuqori bo'lmaganda neytrallashtirilayotgan moy massasiga nisbatan chiqindilar miqdori 1,25–1,5% ni, yo'qotilishlar esa 0,1% ni tashkil etadi.

Neytrallashtirish tuzilishi bo'yicha moylarni gidratatsiyalashda qo'llaniladigan qurilmalarga o'xshash reaktor-aralashtirgichlarda aralashtirish yo'li bilan amalga oshiriladi. So'ngra neytral moy va soapstok separatorlarda markazdan qochma harakat maydonida ajratiladi. Sanoatda qo'llaniladigan A1-JRN qurilmalari va xorijiy qurilmalar bir-biridan, asosan, ish unumdorligi va qo'llaniladigan separatorlar turlari bilan farq qiladi.

Neytrallashtirish harorati 85–90 °C, ishqor konsentratsiyasi 70 dan 150 g/l gacha, ishqorning nazariy hisoblangan miqdoridan ortiqcha miqdori neytrallashtirilayotgan moyning kislota soniga qarab 5 dan 20% gacha.

Neytrallashtirishning boshqa uzluksiz usuli—bu ishqoriy sovun eritmasi muhitida neytrallashtirishdir. Bu usulning afzallik tomoni shundaki, neytrallashtirish va hosil bo'lgan sovunni ajratish jarayonlari

bir paytning o'zida olib boriladi, bundan tashqari past konsratsiyali va nazariy hisoblangandan ko'ra ortiqcha olingan miqdori minimal bo'lgan ishqor qo'llanilishi sababli moyning chiqindi va yo'qotishlari miqdori kam bo'ladi.

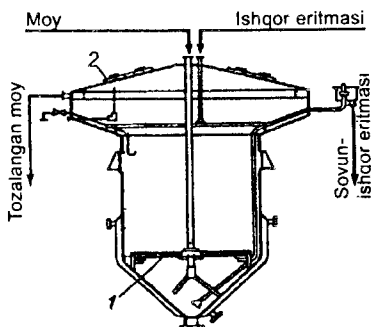
Jarayon ishqor eritmasi bilan to'ldirilgan neytralizatorda olib boriladi (5.20-rasm).

Moy perforatsiyalangan taqsimlagich 1 orqali diametri 2 mm bo'lgan tomchilar ko'rinishida kengaytirgich 2 dagi ishqoriy eritmaga yuboriladi va zichligi ishqorning suvli eritmasidan kichikligi sababli asta-sekin yuzaga qarab qalqib chiqa boshlaydi. Neytrallashtirish aynan shu qalqib chiqayotgan moy tomchilari yuzasida amalga oshadi, chunki triasilglitserinlarga nisbatan qutblanganlik darajasi bilan farq qiladigan erkin yog' kislotalari shu tomonga qarab yo'naladi. Kengaytirgich 2 dagi ishqor eritmasi yuzasidagi moyga limon kislotasi eritmasi bilan ishlov beriladi (sovunning parchalanishi uchun), so'ngra esa deaeratsion quritgichga yuboriladi. Tarkibida 8–12% sovuni bo'lgan ishqorli sovun eritmasi uzluksiz ravishda sovun ishlab chiqarish bo'limlariga (yoki sovun zavodiga) yuborilib turiladi. Eng yaxshi natijalarga neytralizatordagi ishqor konsratsiyasi 12–20 g/l va harorat 70–95 °C bo'lganida erishiladi.

Moyni mitsellada ishqoriy neytrallashtirish paxta moyini qayta ishlashda qo'llaniladigan usullardan biri bo'lib, bu usul tavsifi yuqorida berilgan edi.

Adsorbsion rafinatsiya (moyni oqlash) gidrogenlashtirilgan yog'lar va margarin mahsulotlari ishlab chiqarishga mo'ljallangan o'simlik moylari (kungaboqar moyidan tashqari) uchun ko'zda tutilgan. Moyni oqlash—bu uni yog'da eruvchan pigmentlar—karotinoidlar, xlofillar, paxta moyi uchun esa, shuningdek, gossipol va uning hosilalaridan tozalashdir. Moylarni oqlash uchun kislotaviy va termik ishlov berib faollashtirilgan oqlovchi bentonit loylari qo'llaniladi. Bentonit loylarining asosiy komponenti tarkibiga ishqoriy va ishqoriy-yer metallari kiradigan alumosilikatlardir ( $Al_2O_3 \cdot nSiO_2$ ).

Ba'zi hollarda moylarni tiniqlashtirish uchun faollashtirilgan ko'mir yoki uning maxsus oqlovchi loylar bilan tayyorlangan aralashmasi qo'llaniladi.



5.20-rasm. Sovun-ishqor muhitida moyni neytrallashtirish apparati.

Moy oqlashga faqatgina neytrallashtirib, yuvib, quritilgandan keyin yuboriladi.

Adsorbtsion rafinatsiyalash jarayoni adsorbentning konsentrlangan moyli suspenziyasini tayyorlash, ikki bosqichda oqlash (dastlabki va yakuniy), adsorbentni moyning asosiy qismidan filtrda ajratib olish jarayonlarini o'z ichiga oladi.

Faollashtirilgan oqlovchi loylar moy massasiga nisbatan 0,5–2% da (paxta moylari uchun–4–5% da) qo'llaniladi. Oqlash jarayonida harorat 75–80°C, oqlash apparatlaridagi qoldiq bosim esa 4 kPa. Adsorbent suspenziyasini tayyorlash uchun oqlanadigan moyning 1/4 qismi ishlatiladi.

Moyning asosiy qismi (umumiy miqdorning 3/4 qismi) dastlabki oqlash apparatiga kelib tushadi (5.21-rasm), bu yerda oqlash bilan bir vaqtda moyning deaeratsiyasi ham amalga oshiriladi.

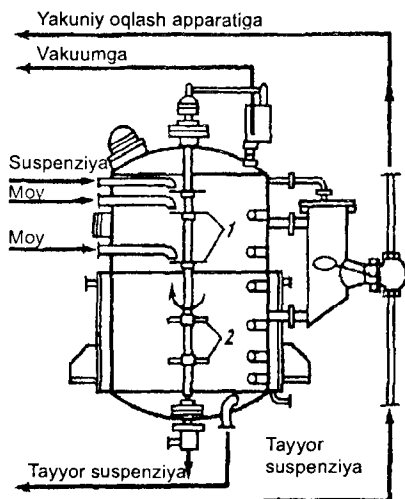
Suspenziya aylanib turgan ( $n=274$  ayl/min) disk 1 tubiga purkaladi va pastroqda joylashgan diskka purkalayotgan moy bilan ta'sirlashadi. Apparatning pastki qismida suspenziya va moy aralashmasi ikkita aralashtirgich 2 yordamida intensiv aralashtiriladi. Yakuniy oqlash maxsus apparatda amalga oshiriladi (5.22-rasm). Bunda moy va suspenziya aralashmasi purkagich 1 yordamida purkaladi, taqsimlovchi tarelka orqali yupqa qatlam hosil qilib apparatning qizigan ichki yuzasi bo'ylab oqa boshlaydi. Bu yerdan moy va suspenziya aralashmasi filtrlashga yuboriladi. Filtrlanayotgan moyning dastlabki loyqaroq qismi patrubka 3 orqali apparatga qaytariladi.

Filtrlangandan keyin oqlovchi loy tarkibidagi moyning miqdori 15% gacha yetadi.

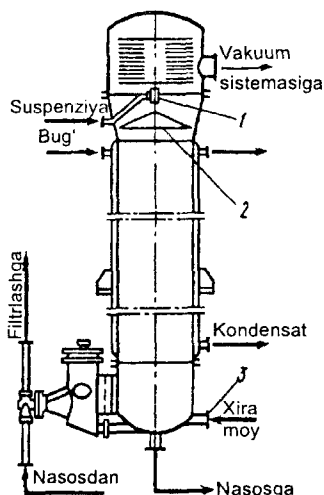
Moyni *dezodoratsiyalash* distillatsion jarayon bo'lib, undan maqsad–moydagi hid va ta'm beruvchi moddalar–kichik molekular yog' kislotalari, aldegidlar, ketonlar va boshqa uchuvchan moddalar, shuningdek, noma'qul g'ayritabiiy birikmalar--polisiklik aromatik uglevodorodlar, zaharli ximikatlar, toksik mahsulotlar--aflatoksinlar va boshqalarni yo'qotishdir.

Dezodoratsiya margarin va konserva mahsulotlari ishlab chiqarishda qo'llaniladigan yog'lar hamda bevosita iste'molga mo'ljallangan yog' va moylar uchun bajarilishi shart bo'lgan jarayon hisoblanadi.

Dezodoratsiya past qoldiq bosim–vakuum va yuqori harorat ostida moy orqali o'tkir suv bug'i o'tkazib amalga oshiriladi.

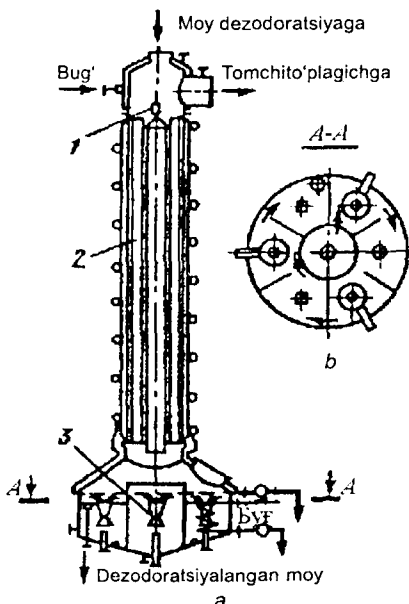


5.21-rasm. Deaeratsiyalash va dastlabki oqlash apparati.



5.22-rasm. Moyni yakuniy oqlash apparati.

Dezodorator (5.23-rasm) vertikal silindrik apparat bo'lib, uchta yig'ma qism: bosh qismi, o'rta silindrik va pastki hajmli qismlardan iborat. Moy dezodoratorga vakuum sharoitida purkagich 1 orqali purkaladi va zanglamaydigan po'latdan yasalgan 38 ta vertikal plastinalar 2 orqali oqib, apparatning pastki hajmli qismida yig'iladi. Apparatning pastki hajmli qismi 6 ta radial va markaziy seksiyalardan iborat bo'lib, moy markaziy seksiyadan radial seksiyalarga oqib o'tadi. Apparatning hajmli qismida moyni o'tkir bug' bilan barbotaj qilish uchun mo'ljallangan ejektorlar 3 joylashtirilgan. Dezodoratsiyalangan moy apparatning pastki qismida o'rnatilgan trubadan toshib chiqadi.



5.23-rasm. Uzlüksiz ishlaydigan dezodorator:  
a - vertikal qirqim; b - A-A bo'yicha qirqim.

Haydaladigan uchuvchan moddalar va yog' tomchilari separator-tomchito'plagichda yig'iladi, bu moslamaning yuqorigi qismini separator, pastki qismini esa tomchito'plagichi tashkil etadi. Dezodoratorda moy 45 min dezodoratsiyalanadi. Dezodoratorga kiraverishda moyning harorati 230°C, chiqishda esa 215°C, apparatdagi bosim 0,13–0,26 kPa. Dezodoratsiyalangan moyni sovitib, inert gaz atmosferasida saqlash lozim.

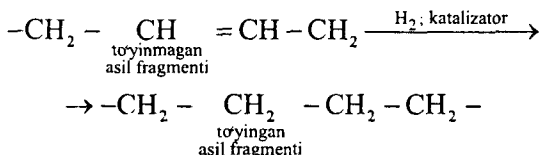
O'simlik moylari standart talablariga javob berishi kerak. Masalan, kungaboqar moyi standart talablariga asosan quyidagi turlarga bo'linadi: rafinatsiyalangan–dezodoratsiyalangan va dezodoratsiyalanmagan; gidratatsiyalangan–oliy, I va II navlar; rafinatsiyalanmagan–oliy, I va II navlar. Paxta moyi ham standart talablariga asosan quyidagi turlarga bo'linadi: rafinatsiyalangan–dezodoratsiyalangan va dezodoratsiyalanmagan. O'z navbatida dezodoratsiyalangan paxta moyi oliy va I navlarga, dezodoratsiyalanmagani esa–oliy, I va II navlarga bo'linadi; rafinatsiyalanmagan paxta moyi oliy, I va II navlarga bo'linadi. Savdo va umumiy ovqatlanish tarmoqlariga faqat rafinatsiyalangan dezodoratsiyalangan moylar yuborilishi lozim.

## **5-§. GIDROGENLANGAN YOG'LAR ISHLAB CHIQRISH**

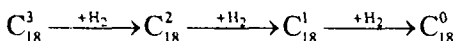
Sanoatda ma'lum bir texnologik talablarga muvofiq yuqori suyuqlanish harorati va plastik xususiyatlarga ega qattiq yog'larga (margarin, konditer, kulinar yog'lari, sovunlar, stearin va h.k. lar ishlab chiqarish uchun) bo'lgan ehtiyoj kundan kunga o'sib borayotir. Ammo hayvon yog'lari va boshqa tabiiy qattiq yog'lar (kokos, palmoyadro yog'lari) resurslari kamligi tufayli hozirgi paytda suyuq o'simlik moylarini (kungaboqar, paxta, soya, indov va boshqa moylar) gidrogenlash hamda qayta eterifikatsiyalash usullari bilan ishlab, qattiq (ma'lum suyuqlanish harorati va qattqlikka ega bo'lgan) yog'lar olish texnologiyalari qo'llaniladi. Yog' va moylarni gidrogenlashdan asosiy maqsad–katalizatorlar ishtirokida asilglitserinlar tarkibidagi to'yinmagan yog' kislotalarini (asillarni) vodorod bilan to'yintirib, yog' kislotalari tarkibini o'zgartirish va demak asilglitserinlar tarkibi va xossalarini o'zgartirishdir. Yuqorida ta'kidlab o'tilganidek, bu jarayondan, asosan, suyuq moy va yog'larni ma'lum darajada qotirishda foydalaniladi. Hosil bo'lgan mahsulotlar (salomaslar) gidrogenlashdan oldingi mahsulotlardan suyuqlanish harorati, qattiqligi, oksidlanish ta'siriga chidamliligi (turg'unligi) bilan farq qiladi.

Gidrogenlashda asosiy reaksiya to‘yinmagan asillarning vodorod bilan to‘yinishidir. Yog‘lar gidrogenizatsiyasi—bu vodorod va katalizator ishtirokida amalga oshadigan qator reaksiyalarni o‘ziga mujassam etuvchi jarayondir. Bu reaksiyalar quyidagilardir:

1. Asosiy kimyoviy reaksiya—asilglitserinlar molekulasini tarkibidagi asillarning qo‘shbog‘ini vodorod biriktirib to‘yintirish:

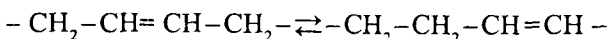


Bu jarayon bosqichma-bosqich ma’lum tartibda (selektiv jarayon) yoki tartibsiz (noselektiv jarayon) amalga oshadi. Bunda yog‘ kislotalarining to‘yinmaganlik darajasi bosqichma-bosqich (selektiv jarayonda) yoki tartibsiz (noselektiv jarayonda) kamaya boradi:

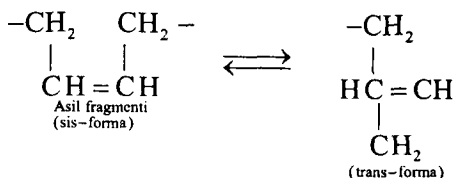


Selektiv gidrogenizatsiya jarayonida avval to‘yinmaganlik darajasi yuqori bo‘lgan yog‘ kislotalari vodorod bilan to‘yinadi. Ko‘rsatilayotgan misolda selektiv jarayonda avval linolen kislotasi ( $\text{C}_{18}^3$ ) vodorod bilan to‘yinib bo‘lganidan so‘ng, linol kislotasi ( $\text{C}_{18}^2$ ) to‘yina boshlaydi, undan so‘ng olein kislotasiga ( $\text{C}_{18}^1$ ) navbat yetib keladi. Noselektiv jarayonda vodorod bilan to‘yinishning bunday tartibi saqlanmaydi. Buning natijasida gidrogenizat tarkibida o‘ta to‘yinmagan yog‘ kislotalari qoldiqlari ham saqlanib qolishi mumkin. Bu salomaslarning konsistensiyasiga salbiy ta’sir ko‘rsatadi.

2. Uglarod zanjiridagi qo‘shbog‘lar migratsiyasi pozitsion izomerlar hosil bo‘lishiga olib kelishi mumkin:



3. Asilglitserinlar tarkibiga kiruvchi yog‘ kislotalari qoldiqlarining fazoviy konfiguratsiyasining o‘zgarishi (sis-trans izomerizatsiya):



Gidrogenlashda trans-kislotalarning hosil bo'lishi, asosan, ko'pgina o'simlik moylarining struktura komponenti bo'lmish linol kislotasi gidrogenizatsiyasi mexanizmining o'ziga xos xususiyatlari, gidrogenizatsiya sharoitlari va katalizatorlarning xususiyatlari bilan bog'liqdir. Trans-izomerlangan asillar gidrogenlangan yog'larning qattiqligini va suyuqlanish haroratini oshirishda ijobiy ahamiyat kasb etsada, mahsulotlarning oziqaviyligiga va zararsizligini ta'minlashga salbiy ta'sir ko'rsatishi aniqlangan. Shu sababli gidrogenizatsiya sharoitlari va katalizatorlarni to'g'ri tanlashning ahamiyati juda ham kattadir.

Ishlab chiqarishda gidrogenizatsiya, asosan, nikel va mis-nikel katalizatorlari ishtirokida, 180–240 °C harorat atrofida, atmosfera bosimi yoki yuqoriroq bosim (3–5) · 1,01 · 10<sup>5</sup> Pa, ba'zan hatto (20–25) · 1,01 · 10<sup>5</sup> Pa bosim ostida amalga oshiriladi. Sanoatda kukunsimon nikel katalizatorlari ishlatiladi, ko'pincha nikel katalizatorlari tashuvchisi sifatida kizelgur qo'llaniladi. Bunday katalizatorlar tabletkalar sifatida ishlab chiqariladi va qo'llashdan oldin maydalanadi. Bunday turdagi dispers katalizatorlardan, asosan, oziqabop gidrogenlashtirilgan yog'lar–oziqabop salomaslar ishlab chiqarishda foydalaniladi. Mis-nikel katalizatorlari texnik salomaslar ishlab chiqarishda keng qo'llaniladi.

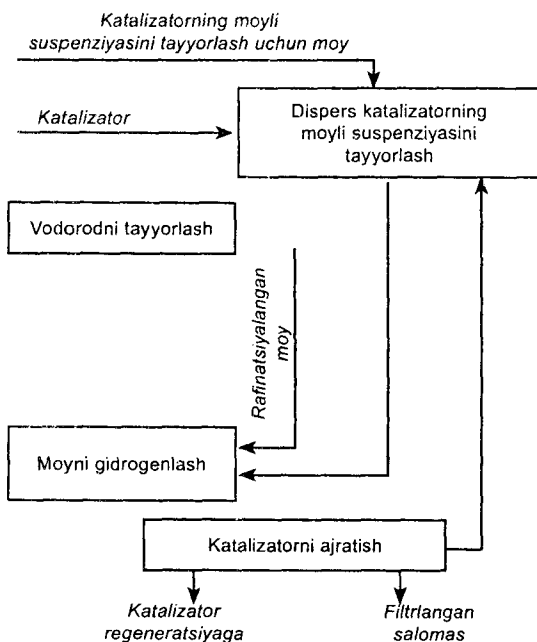
Takomillashgan, istiqbolli katalizatorlarning turlaridan biri—bu statsionar katalizatorlardir. Ulardan foydalanilganda katalizatorning moyli suspenziyasini tayyorlash va katalizatorni ajratib olish uchun salomasni filtrlash jarayonlariga hojat qolmaydi. Statsionar katalizatorlarning xususiyatlari (faolligi, selektivlik darajasi, izomerlash xususiyati va h.k) ular qotishmasining tarkibi va promotorlarning (qotishma tarkibiga kiritiladigan qo'shilmalarning) tabiati hamda nisbiy midori bilan belgilanadi.

Yog' va moylar gidrogenizatsiyasining prinsipial texnologik sxemasi 5.24-rasmda keltirilgan.

Gidrogenizatsiya uchun vodorod ishlab chiqarishning eng keng tarqalgan usuli—bu elektrolitik bo'lib, u toza vodorod ishlab chiqarish imkonini beradi. Bunda elektrolizyordlarda suv emas, balki ishqor va kislotalarning kuchsiz eritmalari elektrolizlanadi. Vodorod gazgolderlarda saqlanadi.

Gidrogenlash uchun faqat obdan rafinatsiyalangan moy ishlatilishi kerak, chunki har qanday aralashmalar katalizatorlar faolligining tez tushib ketishiga sabab bo'ladi.





Boshlang'ich katalizator suspenziyasini tayyorlash.

Vodorod ishlab chiqarish (elektrolitik usulda, tabiiy gazni konversiyalash yo'li bilan).

Avtoklavdan chiqayotgan vodorod bilan toza vodorodni aralashtirish. Bu aralashmani tozalash.

Gidrogenlash – moy asillari qo'shbog'larini vodorod bilan to'yintirish.

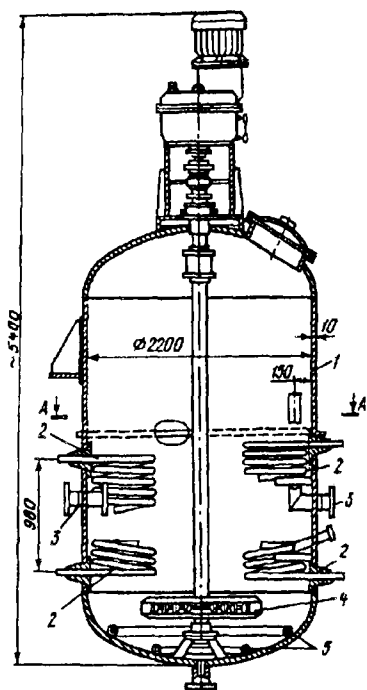
Salomasni filtrlash. Katalizatorni qayta ishlatish yoki regeneratsiyalash uchun ajratish.

5.24-rasm. Gidrogenlangan yog'lar ishlab chiqarishning prinsipial texnologik sxemasi.

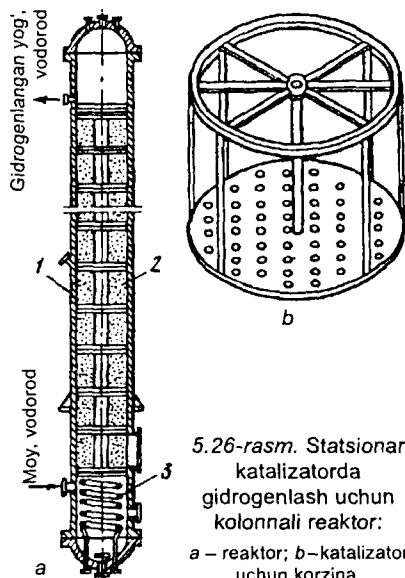
Sanoatda, asosan, uzluksiz gidrogenlash jarayonlari qo'llaniladi.

Moylarni dispers katalizatorlarda uzluksiz gidrogenlash uchun turbinali aralashtirgichlar bilan jihozlangan va ketma-ket ulangan reaktorlardan foydalaniladi (5.25-rasm).

Reaktor–kislotaga chidamli po'latdan yasalgan sferik tubli va qopqoqli silindrik apparat 1 bo'lib, uning ichida  $59 \text{ min}^{-1}$  chastota bilan aylanadigan turbinali aralashtirgich 4, bu aralashtirgich ostida vodorodni yuborish uchun mo'ljalangan barbotyor 5, moyni qizdirish va sovitishga mo'ljallangan oltita zmayevik 2 o'rnatilgan. Odatda, sxema bo'yicha uchta ketma-ket ulangan reaktorlar batareyasi ishlatiladi. Qisman gidrogenlangan moy tashib o'tuvchi patrubkalar 3 orqali birinchi reaktordan ikkinchisiga, so'ngra esa uchinchisiga o'tadi. Moyni gidrogenlash harorati oziqabop salomas uchun  $210\text{--}230^\circ\text{C}$ , texnik salomas uchun  $240\text{--}250^\circ\text{C}$ . Dispers katalizator miqdori 1 t moy uchun 0,5 kg dan 2 kg gacha (nikel hisobida). Vodorodning reaktordagi bosimi 0,5 MPa.



5.25-rasm. Turbina-aralashtirgichli reaktor.



5.26-rasm. Statsionar katalizatorlarda gidrogenlash uchun kolonnali reaktor:

a – reaktor; b – katalizator uchun korzina.

Moyni statsionar katalizatorlar ishtirokida gidrogenlash uchun kolonnali reaktorlar (5.26-rasm)

qo'llaniladi. Apparat balandligi 10 m gacha bo'lgan vertikal silindr 1 bo'lib, uning ichida, taxminan 7 m balandlikda katalizator korzinalari 2 o'rnatilgan. Katalizator ustida 1–1,5 m li gaz bo'shlig'i ko'zda tutilgan. Apparatning pastki qismida ichidan qizdiruvchi bug' o'tadigan zmeyevik 3 va vodorod yuborib turish qurilmasi joylashgan. Agar kolonnali reaktorlar statsionar katalizatorlarda emas, dispers katalizatorlarda ishlasa, kolonnali reaktorlar ham ketma-ket ulangan ikki-uchta apparatdan iborat batareyalar sifatida ishlatiladi.

Kolonnali reaktorlarni qo'llab, statsionar katalizatorlarda moylarni gidrogenlashning yana bir o'ziga xos tomoni shundaki, batareyadagi har bir reaktorga turli tarkibli statsionar katalizatorlar ham yuklanishi mumkin. Bu esa gidrogenizatsiya jarayoni parametrlarini bosqichma-bosqich har bir reaktorda qo'llaniladigan statsionar katalizatorlarning o'ziga xos xususiyatlariga asoslanib, boshqarish imkonini beradi. Shuning uchun hozirgi paytda statsionar katalizatorlarni qo'llab,

moylarni gidrogenizatsiyalash yo'li bilan asosan, texnik salomaslar olinayotgan bo'lsa ham, kelgusida bunday katalizatorlar yordamida turli iste'mol ehtiyojlarini qondira oladigan salomaslar ishlab chiqarish mo'ljallanmoqda.

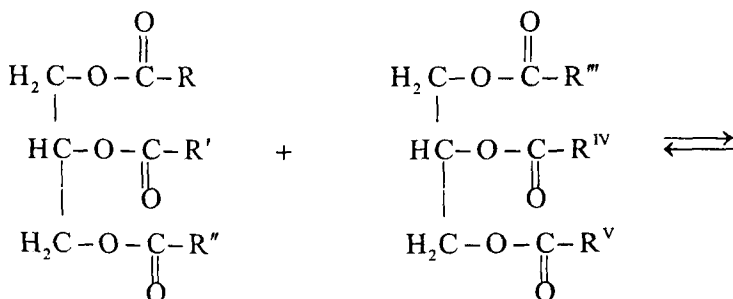
Qo'llash davomida statsionar katalizatorlar ham (1–3 oy ishlashi natijasida) o'z faolligini yo'qotadi. Bunda ularni bevosita reaktorning o'zida regeneratsiyalash (1–5% li ishqor eritmasida ishlov berish) yoki yangisiga almashtirish zarur.

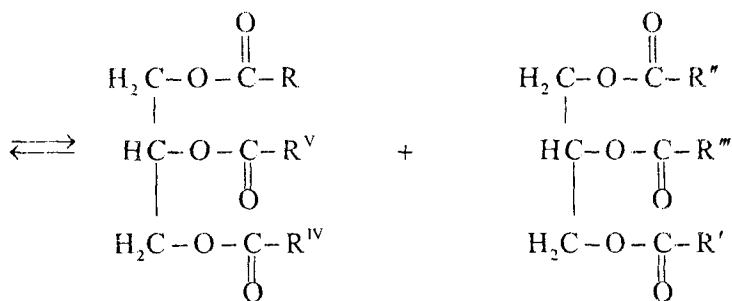
Salomaslarning sifat ko'rsatkichlari tegishli standart talablariga javob berishi kerak.

### 6-§. YOG' VA MOYLARNI QAYTA ETERIFIKATSIYALASH

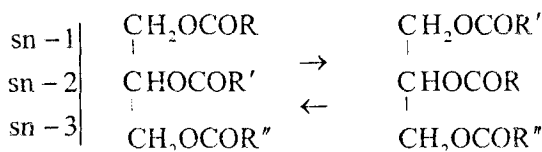
Asilglitserinlar tegishli katalizatorlar (natriy metilat, natriy etilat, natriy gidroksidi, kalsiy oksidi, fermentlar va h.k) ishtirokida asillar (yog' kislotalari qoldiqlari) almashinuvi reaksiyasiga kirishish xususiyatiga ega. Bu reaksiya *qayta eterifikatsiyalanish* (omixtalanish) *reaksiyasi* deb ataladi. Qayta eterifikatsiyalanish natijasida yog'larning triasilglitserinli tarkibi (TAG tarkibi) o'zgaradi va demak, fizik-kimyoviy xossalari ham o'zgaradi. Hozirgi paytda qayta eterifikatsiyalash–yog'larni modifikatsiyalashning eng ilg'or va iqqbolli usullaridan hisoblanadi.

Asillar almashinuvi triasilglitserinlar molekulari orasida (molekulararo qayta eterifikatsiyalanish) va bir molekularning o'zida (molekular qayta eterifikatsiyalanish) ham sodir bo'lishi mumkin. Har xil tarkibli triasilglitserinlar orasidagi qayta eterifikatsiyalanish reaksiyasini quyidagicha tasvirlash mumkin:



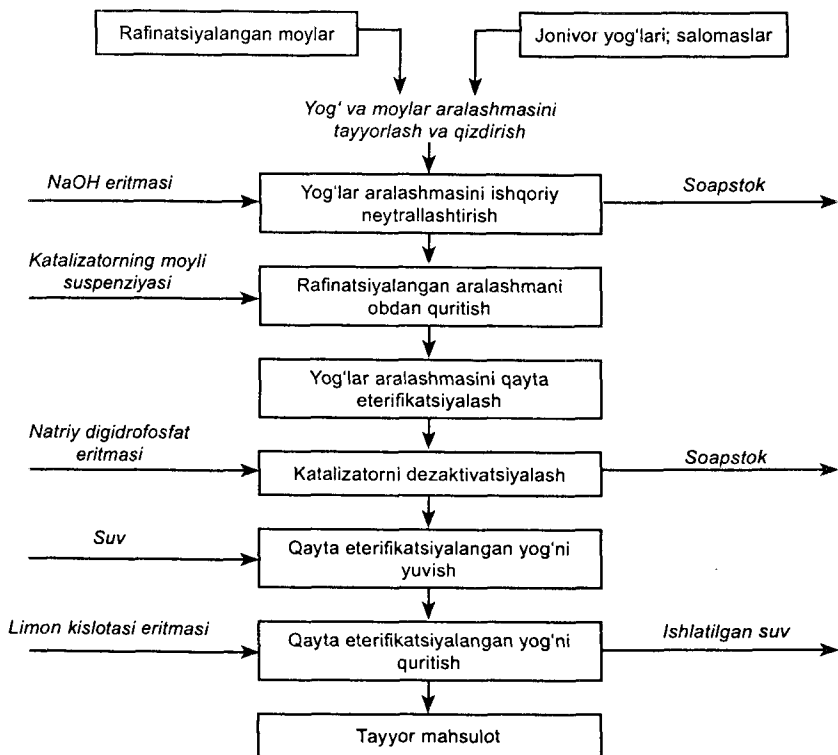


Molekular qayta eterifikatsiyalanish quyidagicha bo'ladi:



Qayta eterifikatsiyalanish jarayonida triasilglitserinlardagi asil guruh-lari almashinuvi molekular hamda molekulararo qayta eterifikatsiya-lanishlarning natijasidir. Ko'rinib turibdiki, qayta eterifikatsiyalashda triasilglitserinlardagi yog' kislotalari tarkibi o'zgar olmaydi, balki faqatgina ularning joylashuv tartibi o'zgaradi. Bu esa ma'lum texnologik xususiyatlarga ega bo'lgan (qattiqligi, suyuqlanish harorati, plastik xususiyatlari bo'yicha) va shu bilan birga funksional yog' mahsulotlari ishlab chiqarish uchun juda keng imkoniyatlar yaratadi. Suyuqlanish harorati yuqori bo'lgan jonivorlar yog'i hamda suyuq o'simlik moylari aralashmalarini qayta eterifikatsiyalash natijasida plastik konsistensiyaga ega bo'lgan va shu bilan birga linol kislotasi miqdori-ning yuqoriligi bilan ajralib turadigan modifikatsiyalangan yog'lar olish mumkin.

Qayta eterifikatsiyalanish jarayoni quyidagi bosqichlarni o'z ichiga oladi (5.27-rasm): komponentlarni o'lchash, moy va yog'lar boshlang'ich aralashmasini tayyorlash va qizdirish, hosil qilingan aralashmani ishqoriy neytrallashtirish, rafinatsiyalangan aralashmani obdan quritish, katalizator bilan aralashtirish va qayta eterifikatsiyalash. Qayta eterifikatsiyalash jarayoni 0,5–1 soat davomida 80–90°C harorat ostida amalga oshadi. Katalizator sifatida natriy metilat yoki natriy etilat qo'llaniladi. Uning o'rtacha sarfi 1 t yog'ga 0,9–1,5 kg. Qayta eterifikatsiyalanish jarayoni tugagandan so'ng katalizator dezaktivatsiyalanadi. Hosil bo'lgan tayyor mahsulot yuvib quritiladi.



5.27-rasm. Yog' va moylarni qayta eterifikatsiyalashning prinsipial sxemasi.

Qayta eterifikatsiyalashning zamonaviy texnologiyalaridan biri qattiq komponent sifatida stearin hosil bo'lgunicha gidrogenlashtirilgan yog' va moylardan foydalanishdir. Bunday gidrogenizatlar tarkibida trans-izomerlangan yog' kislotalari qoldiqlari deyarli bo'lmaydi va ularning suyuq o'simlik moylari bilan qayta eterifikatsiyalanishi natijasida yuqori oziqaviylik qiymatiga ega bo'lgan har xil modifikatsiyalangan yog'lar ishlab chiqarish mumkin.

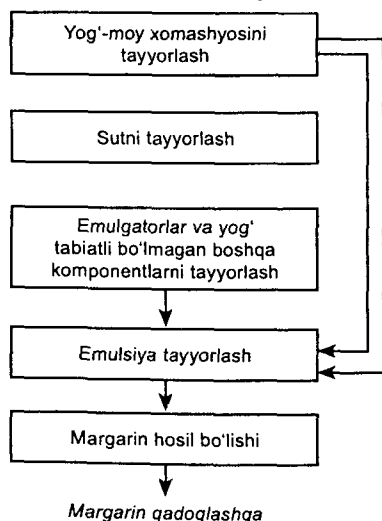
Margarin mahsulotlari ishlab chiqarish uchun qo'llaniladigan qayta eterifikatsiyalangan yog'lar quyidagi ko'rsatkichlarga ega bo'lishi kerak: suyuqlanish harorati 25–35 °C; 15 °C haroratdagi qattiqligi 30–130 g/sm; 20 °C haroratdagi qattiq triasilglitserinlar miqdori 6–20%. Qayta eterifikatsiyalangan maxsus yog'lardan non va qandolat mahsulotlari, sut yog'lari, kakao moyi analoglari ishlab chiqarishda foydalaniladi.

## 7-§. MARGARIN ISHLAB CHIQARISH

Margarin «moydagi suv» turidagi emulsiya bo'lib, bu shunday fizik-kimyoviy sistemaki, bunda asosiy komponentlardan biri bo'lmish suv (dispers faza) boshqa asosiy komponent–moyda (dispersion muhit) juda mayda tomchilar sifatida taqsimlangan bo'ladi. Margarin tarkibiga yuqori sifatli oziqabop yog'lar, sut, tuz, shakar, emulgatorlar, rang beruvchi oziqabop moddalar, aromatizatorlar, vitaminlar va boshqa komponentlar kiradi. Margarinning yog'li asosi sifatida rafinatsiyalangan dezodoratsiyalangan o'simlik moylari, jonivorlar yog'lari, oziqabop salomaslar, shuningdek, qayta eterifikatsiyalangan yog'lar qo'llaniladi. Margarin sariyog'ning o'ziga xos ta'm va hidiga ega bo'lishi uchun unga sut (tabiiy yoki maxsus bijg'itilgan holda) mahsulotlari va aromatizatorlar qo'shiladi. Margarinning turg'un emulsiyasini hosil qilish uchun esa emulgatorlardan foydalaniladi.

Oziqabop bo'yoqlar va rang beruvchi moddalar margaringa sariyog' rangini beradi, tuz va shakar esa ta'mining mukammalligi uchun kerak. Bundan tashqari, tuz saqlash davomida margarinning tez buzilishiga yo'l qo'ymaydi.

Margarin ishlab chiqarishning prinsipial texnologik sxemasi 5.28-rasmda ko'rsatilgan.



Rafinatsiyalangan dezodoratsiyalangan yog' va moylar haroratini me'yoriylashtirish va saqlash

Sut konsistensiyasini (yog'liligini) normal-lashtirish. Tozalash. Pasterizatsiyalash. Sut achitish bakteriyalari yordamida bijg'itish (achitish). Sovitish.

Emulgatorlarni moyda, aromatizatorlarni esa moyda yoki suvda eritish. Suvni tozalash. Limon kislotasi, shakar, vitaminlar, konservantlar, rang beruvchi moddalarni tayyorlash.

Komponentlarni o'lchash va aralashtirish. Obdan aralashtirish. Emulsiya hosil qilish.

O'ta sovitish. Kristallizatsiya. Margaringa mexanik (plastik) ishlov berish.

5.28-rasm. Margarin ishlab chiqarishning prinsipial texnologik sxemasi.

Margarin ishlab chiqarish jarayonlari asosini «moydagi suv» turidagi emulsiyani o'ta sovitib qotirish va unga mexanik (plastik) ishlov berish tashkil etadi. Margarinni uzluksiz tayyorlash liniyalarida retseptura komponentlari, asosan, vazn birligida, ba'zi komponentlar esa maxsus nasos-dozatorlar yordamida hajm birligida o'lchanadi.

Komponentlar vertikal silindrik aralastirgichda aralastiriladi (5.29-rasm). Shu aralastirgichning o'zida dastlabki emulsiya hosil qilinadi.

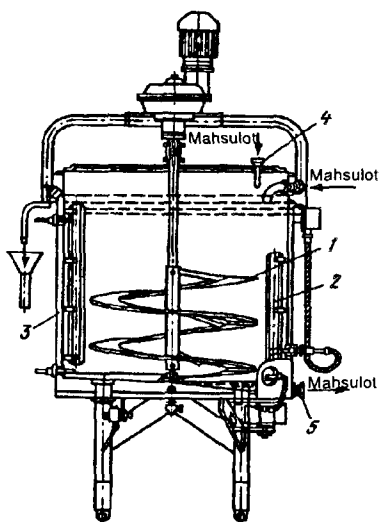
Qurilma ichida o'rnatilgan vint-simon aralastirgich 1 ning aylanish chastotasi  $59,5 \text{ min}^{-1}$ . Qurilma korpusining ichki tomonida to'siq 2 o'rnatilgan bo'lib, u aralashmani vintsimon aralastirgichda o'ralib ketishiga yo'l qo'ymaydi. Qurilma suvli g'ilof 3 ga ega. Mahsulot shtutser 4 orqali keladi va quyish patrubkasi 5 orqali chiqarib olinadi.

Dag'al emulsiya aralastirgichdan markazdan qochma turdagi emulsatorga yuboriladi. Uning asosiy ishchi organlari ikkita aylanadigan va ikkita harakatlanmaydigan disklar bo'lib, emulsiya shu disklar orasidagi bo'shliqni to'ldiradi. Disklar  $1450 \text{ min}^{-1}$  aylanish tezligida harakatlanib, emulsiyani zarralari diametrining o'lchami 6–15 mkm bo'lgunicha intensiv dispersiyalaydi.

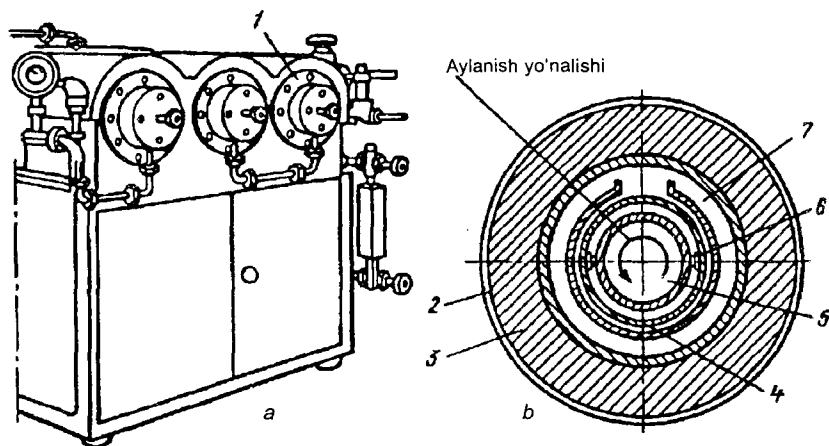
Emulsatoridan so'ng margarin emulsiyasi tenglashtiruvchi bakka, keyin esa yuqori bosim ostida ishlaydigan nasos orqali o'ta sovitgichga (5.30-rasm) yuboriladi. Bu qurilma margarin mahsuloti ishlab chiqarish uchun qo'llaniladigan asosiy qurilmalardan hisoblanib, nafis emulsiya hosil qilish, sovitish va emulsiyaga mexanik ishlov berishni talab me'yorida amalga oshirishni ta'minlaydi.

O'ta sovitgich ketma-ket ishlaydigan bir nechta bir xil silindrlar-issiqlik almashtirgichlar 1 dan iboratdir.

Uch seksiyali o'ta sovitgichning silindrlar bloki apparatning yuqorigi qismida joylashtirilgan. Har bir silindrni issiqlik izolatsiyasi 3 bilan ta'minlangan «quvur ichidagi quvur» turidagi issiqlik almashtirgich tashkil



5.29-rasm. Vertikal silindrik aralastirgich.



5.30-rasm. O'ta sovitgich:  
*a* – umumiy ko'rinishi; *b* – o'ta sovitgich silindrining kesimi.

etadi. Birinchi quvur ishchi kamera 4 hisoblanib, unda ichi bo'sh val 5 joylashgan. Margarini emulsiyasi yopishib qolmasligi uchun val bo'shlig'i orqali issiq suv yuborib turiladi. Valga o'n ikkita pichoqlar 6 o'rnatilgan bo'lib, valning aylanish chastotasi  $500 \text{ min}^{-1}$ . Birinchi va ikkinchi quvurlar orasidagi bo'shliq sovitish agenti uchun bug'latish kamerasi 7 bo'lib xizmat qiladi. Sovitish agenti – ammiak quvurlar sistemasi orqali yuborib turiladi. Margarini emulsiyasi sovitilib ichki quvur yuzasida kristallizatsiyalanadi va pichoqlar 6 yordamida qirib olina boshlaydi. Uchinchi silindrdan chiqishda emulsiyaning harorati  $12\text{--}13^\circ\text{C}$ .

Shundan so'ng kristallizatorga kelib tushadi. Bu qurilmada emulsiya margarinni qadoqlash uchun zarur bo'lgan kristalli struktura holatiga keltiriladi, buning natijasida u talab qilinadigan qattiqlik, bir jinsli va plastik xususiyatlarga ega bo'ladi. Kristallizatorning asosiy qismlari bo'lib gomogenlashtiruvchi filtr va uchta seksiya – konussimon va ikkita silindrik seksiyalar xizmat qiladi.

Kristallizatorning qadoqlash avtomatiga qarab chiqish joyi konussimon qilib yasalgan. Bu qadoqlanayotgan margarini massasining zichlanishini ta'minlaydi. Kompensatsiyalovchi moslama margarini massasini qadoqlashga diskret tartibda yuborib turishni ta'minlaydi. Bunda kristallizatsiyalanish issiqligi hisobidan margarini harorati  $16\text{--}20^\circ\text{C}$  gacha ko'tariladi.



Margarin emulsiyasini sovitishda margarinning yog‘li asosi bo‘lgan triasilglitserinlar kristallizatsiyasi va rekristallizatsiyasining murakkab jarayonlari amalga oshadi. Bu tayyor mahsulotning juda muhim sifat ko‘rsatkichlari – konsistensiyasi, plastik xususiyatlari va suyuqlanish haroratini belgilab beradi.

Margarinning sifati standart talablariga javob berishi kerak. Fizik-kimyoviy ko‘rsatkichlari bo‘yicha margarinda yog‘ miqdori 82% dan kam bo‘lmasligi kerak. Ammo hozirgi paytda yog‘-moy sanoati korxonalarini tomonidan maxsus kam yog‘li (yog‘ miqdori 70–60%) parhez margarinlari ishlab chiqarish ham yo‘lga qo‘yilgan. Margarinlarda namlik va uchuvchan moddalar miqdori 16–17% ni, margarindan ajratib olingan yog‘ning suyuqlanish harorati esa 27–36°C ni (margarin turiga qarab) tashkil etadi.

Yog‘-moy sanoati korxonalarida margarindan tashqari konditer va kulinariya yog‘lari, non mahsulotlari va oziq-ovqat konsentratlari ishlab chiqarish uchun maxsus yog‘lar, shuningdek, mayonezlar ishlab chiqariladi.

Kulinariya va konditer yog‘lari, non mahsulotlari va oziq-ovqat konsentratlari ishlab chiqarish uchun mo‘ljallangan maxsus yog‘lar tarkibida suv deyarli bo‘lmaydi.

Mayonez dezodoratsiyalangan o‘simlik moyining boshqa retseptura komponentlari bilan hosil qilgan yuqori darajada dispersiyalangan emulsiyasidir. U tashqi ko‘rinishi va konsistensiyasi bo‘yicha smetanani eslatadi.

Bu mahsulotlarning ham fizik-kimyoviy ko‘rsatkichlari tegishli standart talablariga javob berishi kerak.

**Tayanch iboralar:** *Yog‘lar, moylar, lipidlar, triasilglitseridlar, mumlar, fosfolipidlar, lipoproteidlar, glikolipidlar, xolesterin, essensial yog‘ kislotalari, to‘yingan va to‘yinmagan yog‘ kislotalari, asillar, yog‘larning taxirlanishi, avtolitik oksidlanish, fermentativ oksidlanish, gossipol, chaqilma, mag‘iz, mag‘iz yanchilmasi, mezga, sheluxa, kunjara, shrot, mitsella, resirkulatsiya, elevator, chan, transportyor, noriya, aspiratsiya, markazdan qochma harakat, press, forpress, ekspeller, qovurish qozoni, gidrotermik ishlov berish, ekstraksiya, ekstraktorlar, distillatsiya, rafinatsiya, adsorbsiya, gidratatsiya, kislota soni, deaeratsiya, adsorbentlar, gidrogenizatsiya, izomerizatsiya, modifikatsiya, gidroliz, dispers va statsionar katalizatorlar, promotorlar, elektroliz, gazgolder, konversiya, filtrlash, salomas, eterifikatsiya, natriy etilat, margarin, emulsiya, kristallizator.*

## NAZORAT SAVOLLARI

1. Yog' va moylar ishlab chiqarishda qanday xomashyolar ishlatiladi?
2. Moyli xomashyolarni saqlash va ularni qayta ishlashga tayyorlash jarayonlarining o'ziga xos tomonlarini tushuntirib bering.
3. Yog' va moylarning oziqaviylik qiymati nimalar bilan belgilanadi?
4. Asitglitserinlarning kimyoviy tarkibi, uning yog'-moy mahsulotlari ishlab chiqarishdagi ahamiyati.
5. Yog' va moylar ishlab chiqarishning qanday usullarini bilasiz?
6. Yog' va moylarni rafinatsiyalashning qanday usullarini bilasiz?
7. Yog' va moylar gidrogenizatsiyasining mohiyatini tushuntirib bering.
8. Yog' va moylar gidrogenizatsiyasi katalizatorlari, ularning ahamiyati, turlari, xossalari, afzallik va kamchiliklarini tavsiflab bering.
9. Yog'larni qayta eterifikatsiyalash jarayonining mohiyati va ahamiyatini tushuntirib bering.
10. Margarin mahsulotlari ishlab chiqarishning asosiy texnologik bosqichlarini tavsiflab bering.

### Test namunalari

1. **Yog'lar kimyoviy tabiati bo'yicha qanday birikmalar hisoblanadi?**
  - A. Karbon kislotasi va bir atomli spirtidan hosil bo'lgan efir.
  - B. Yuqori molekular karbon kislotalari va spirtlardan hosil bo'lgan murakkab efir.
  - C. Yuqori molekular karbon kislotalari va uch atomli spirtning murakkab efirlari.
  - D. Yuqori molekular karbon kislotalari va yuqori molekular spirtlarning efirlari.
2. **Paxta chigiti I–III navlaridan sifatli yanchilma tayyorlash uchun chigit namligi qanday bo'lishi tavsiya etiladi?**

A. 9,5–10,5%.	B. 5,5–6,0%.
C. 13,5–14,5%.	D. 8,5–9,5%.
3. **Paxta chigiti yanchilmasiga gidrotermik ishlov berishda yanchilma qaysi haroratgacha qizdiriladi?**

A. 100°C.	B. 105°C.
C. 130°C.	D. 70°C.
4. **Forpressdan chiqadigan kunjara moyliligini necha foizgacha yetkazish mumkin?**

A. 15–17.	B. 4–7.
C. 10–12.	D. 20–21.
5. **Ekstraksiya usulida yog' olishda mitsellaning maksimal konsentratsiyasi qanchagacha yetkazilishi mumkin?**

A. 10–15%.	B. 15–20%.
B. 35–40%.	D. 65–70%.

### Mustaqil ish mavzulari

1. Yog'larning funksional xossalarini belgilovchi omillar.
2. Moyli urug'larni quritish va saqlashning asosiy shart-sharoitlari.
3. O'simlik moylari ishlab chiqarish texnologik sxemasi bosqichlari.
4. Mezga tayyorlashda gidrotermik ishlov berishning mohiyati va ahamiyati.
5. Ekstraksiyalashning texnologik usullari.
6. Yog' va moylar rafinatsiyasi to'la sxemasining tahlili.
7. Hidrogenlangan yog'lar ishlab chiqarishning prinsipial texnologik sxemasi.
8. Margarin ishlab chiqarish texnologiyasi asoslari.

### 5-tajriba ishi

**Mavzu.** Yog'-moy mahsulotlari assortimentini o'rganish va sifatini aniqlash.

**Maqsad.** Yog'-moy mahsulotlari turlari va navlari bilan tanishish, paxta moyi misolida ularning sifatini aniqlash bo'yicha ko'nikmalarga ega bo'lish.

**Mazmuni.** Standartlar, ma'lumotnomalar, uslubiy ko'rsatmalardan foydalanib yog'-moy mahsulotlari assortimentini o'rganish.

## VI bob. QAND TEXNOLOGIYASI

---

### 1-§. QANDLAVLAGI–SHAKAR ISHLAB CHIQARISH XOMASHYOSI

«Shakar» va «qand» iboralari azaldan birgina ma’noni bildiradi. Ushbu bobda «Shakar» deb turli o’lchamli kristallardan iborat bo’lgan mahsulotni, boshqa hollarda esa «qand» iborasini ishlatamiz.

Shakarqamishdan shakar olish Hindistonda eramizdan oldingi IV asrda ma’lum bo’lgan ekan. Eramizning X asriga kelib shakarqamish yetishtirish va undan shakar olish Suriya, Misr, Eron, Amerika kashf qilingandan keyin esa Janubiy Amerika mamlakatlariga tarqalgan. Shakarqamishdan shakar ishlab chiqarish Antil orollarida jadal tarqalgan bo’lib, u yerdan dengiz orqali Yevropaga keltirilgan.

Ko’p yillar davomida shakar oz miqdorda shirinlik sifatida iste’mol qilinib kelingan. Hozirgi vaqtda shakar qandolatchilik, novvoylik, konservalash sanoatida, yaxna ichimliklar, muzqaymoq va boshqa mahsulotlarni tayyorlashda xomashyo sifatida keng qo’llaniladi va inson tomonidan bevosita iste’mol qilinadi.

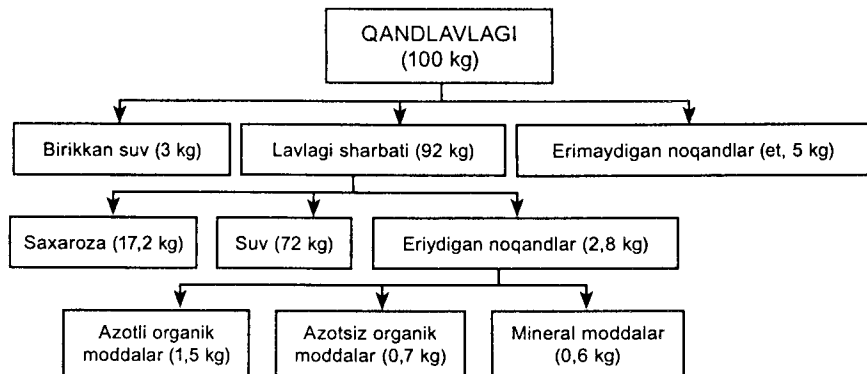
O’zbekistonda «Xorazm-Shakar» aksiyadorlik jamiyatida Avstriya va Amerika ishbilarmonlarining sarmoyalarini jalb qilgan holda lavlagini qayta ishlash mavsumlari orasida xom shakarni qayta ishlashni uyushtirish hisobiga shakar ishlab chiqarish yo’lga qo’yildi. «Xorazm-Shakar» aksiyadorlik jamiyatining yillik shakar ishlab chiqarish hajmini 210 ming tonnaga yetkazish ko’zda tutilgan. Respublikamiz aholisining shakarga bo’lgan yillik ehtiyoji 400–500 ming tonnaligini hisobga olsak, «Xorazm-Shakar» korxonasi respublikada shakar ishlab chiqarishdagi salohiyati yaqqol ko’zga tashlanadi.

Bizning mamlakatimizda qandlavlagi–shakar ishlab chiqarish uchun asosiy xomashyo manbasi hisoblanadi. Sug’orilmaydigan yerlarda uning hosildorligi 1 gektarga o’rtacha 18–25 t, tarkibidagi qand 14–18% ni tashkil etadi. Lavlagi ekiladigan rayonlarga moslashtirilgan navlarni to’g’ri parvarishlash natijasida har 1 ga yerdan 40–50 tonnagacha hosil olinadi.

Qandlavlagi (Beta vulgaris)–quruqlikka chidamli o’simlik bo’lib, botanik alomatlariga ko’ra ro’yan o’simliklar oilasiga kiradi. Ildizmeva

massasi 200 g dan 500 g gacha. Uning hujayra to'qimalaridagi sharbatda erigan saxarozadan tashqari boshqa moddalar ham mavjud.

Sharbatning kimyoviy tarkibi lavlagining navi, yetishtirish va saqlash sharoitlari bilan bog'liq. Qandlavlagining taxminiy kimyoviy tarkibi 6.1-rasmda tasvirlangan.



6.1-rasm. Qandlavlagining taxminiy kimyoviy tarkibi.

Lavlagi ildizmevasida 20–25% quruq moddalar mavjud bo'lib, ular shakar ishlab chiqarishda saxaroza va noqandlarga bo'linadi. *Noqandlar* deganda saxarozadan tashqari barcha quruq moddalar, shu jumladan, redutsiyalovchi qandlar va rafinoza ham tushuniladi.

Saxarozaning miqdori 14 dan 18% gacha bo'lishi mumkin. Muhim ko'rsatkichlardan biri sharbatning tozaligi bo'lib, u saxarozaning quruq moddalarga foizdagi nisbati bilan ifodalanadi. Yuqorida keltirilgan qandlavlagining taxminiy kimyoviy tarkibiga asoslangan holda, sharbatning tozaligi quyidagicha hisoblanadi:

$$T = 100 \cdot 18,69 / (18,69 + 3,04) = 86,6\%,$$

bu yerda 18,69–100 kg sharbatdagi saxarozaning miqdori; 3,04–100 kg sharbatdagi noqandlarning miqdori.

Lavlagi kagatlarda joylashtirib saqlanadi. Kagatlarda joylashtirishda lavlagining standart talablariga javob berishini quyidagi ko'rsatkichlar bo'yicha aniqlanadi: fizik holati, yetilganligi, umumiy iflosganligi va h.k.

Lavlagini saqlashning optimal harorati 0–2°C ni tashkil qiladi. Haroratni oshirish ildizmevalar nafas olishini jadallashtiradi, bu esa maqsadga muvofiq emas.

Turg'un sovuq bo'ladigan hududlarda kagatlarda lavlagini muzlatiladi, bunda ildizmevalar to'qimlaridagi biokimyoviy jarayonlar va mikroorganizmlar faoliyati to'liq to'xtaydi va nafas olish sodir bo'lmasligi tufayli ularni yo'qotishlarsiz uzoq muddat saqlash mumkin. Lavlagi kagatlarda muzlatilib, qalinligi 0,7 m dan kam bo'lmagan qor qatlami bilan yopiladi, keyin zichlanadi va usti polietilen plyonka yoki somon va xashak bilan yopiladi. Ammo muzdan tushirilgandan keyin lavlagini darhol qayta ishlashga yuborish lozim.

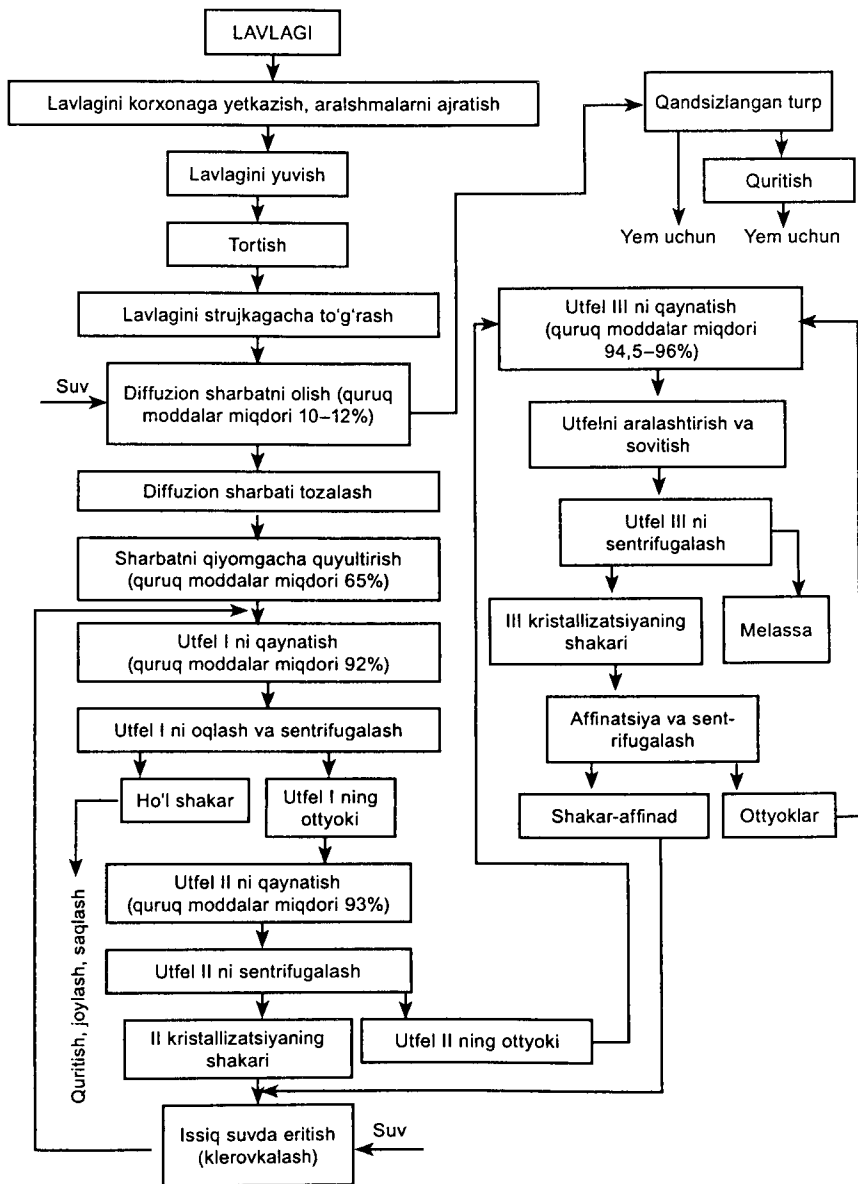
Har bir shakar ishlab chiqarish korxonasida maxsus bo'lim (buraxxona) mavjud bo'lib, unda ishlab chiqarishni to'xtovsiz lavlagi bilan ta'minlash maqsadida 1–2 sutkaga mo'ljallangan xomashyo zaxirasi tashkil qilinadi.

## 2-§. SHAKAR ISHLAB CHIQARISH TEXNOLOGIYASI

Zamonaviy korxonalarda qo'llaniladigan namunaviy shakar ishlab chiqarish texnologik sxemasi 6.2-rasmda tasvirlangan. U quyidagi asosiy bosqichlarni qamrab oladi: lavlagi bo'lakchalari («strujka»)ni uzluksiz qandsizlashtirish, turp (jom)ni presslash, siqib olingan suvni diffuzion qurilmaga qaytarish; olingan diffuzion sharbatni ohak-uglekislotali tozalash, uch martali kristallizatsiya va III kristallizatsiya sariq shakarini affinitzialash.

**Lavlagini ishlab chiqarishga tayyorlash.** *Lavlagini korxonaga yetkazish va aralashmalarni ajratish.* Burakxonadan gidravlik transportyor bo'yicha suv bosimida harakatlanadigan lavlagi korxonaga yetkaziladi. Lavlagida 5 dan 15% gacha turli aralashmalar (poya, somon, qum, tosh) bo'lishi mumkin. Ular jihozlarning ishini yomonlashtiradi, ularning sinishiga olib keladi, diffuzion sharbat sifatini pasaytiradi va shakar chiqishini kamaytiradi. Shuning uchun aralashmalarni ajratishga katta e'tibor beriladi. Lavlagi gidravlik transportyorda harakatlanishida qisman yuviladi va aralashmalar ajraladi. Bunda poya, qum va toshushlagichlar bilan jihozlangan gidravlik transportyorlardan foydalaniladi. Ammo lavlagining yakunlovchi yuvilishi korxonaning yuvilish bo'limida o'rnatilgan yuvish mashinalari yordamida amalga oshiriladi. Buning uchun sutkada 1,5 t lavlagini yuvish unumdorligiga ega KMZ–57M rusumli yuvish mashinalari qo'llaniladi.

KMZ–57M rusumli yuvish mashinasi tog'orasimon sig'imdan iborat bo'lib, to'siq bilan yuvish va olib tashlash ikki bo'limga ajratilgan. Yuvish bo'limida lavlagini yetkazish uchun shnek va lavlagini jadal aralashtirish va yuvish hamda loydan tozalash uchun kulachokli val o'rnatilgan. Ma-



6.2-rasm. Shakar ishlab chiqarish namunaviy texnologik sxemasi.

shina qum va toshuchlagichlar bilan ta'minlangan. Lavlagini yuvish uchun boshqa samarali ishlaydigan mashinalardan ham foydalanish mumkin.

Tozalangan lavlagi cho'michli yoki lentali transportyor bilan korxonaning yuqoridagi xonalariga chiqariladi va u yerda metall aralashmalardan tozalanadi va tarozilarda tortiladi.

*Lavlagini strujka shaklida to'g'rash.* Saxaroza lavlagidan diffuzion usulda chiqarib olinadi. Buning uchun lavlagi novsimon, plastinasimon va boshqa shakllarda yupqa to'g'raladi. Strujkaning sifati 100 gramining metrlarda ifodalangan uzunligi bilan baholanadi. Uzluksiz ishlaydigan diffuzion apparatlarda, 100 gramining uzunligi 9–15 metr bo'lgan strujkadan foydalaniladi. Strujkaning sifati diffuzion sharbat olishda muhim ahamiyatga ega, shuning uchun yaroqsiz strujkaning miqdori 3% dan oshmasligi kerak.

Lavlagini strujkaga to'g'rash uchun markazdan qochma, diskli yoki barabanli lavlagi kesuvchi mashinalar qo'llaniladi.

**Diffuzion sharbat olish** diffuziya hodisasiga asoslangan bo'lib, Fuk qonuniga asoslanadi. Bu qonun ekstraksiyalanuvchi modda S va jarayonning asosiy parametrlari orasidagi bog'liqlikni o'rnatadi:

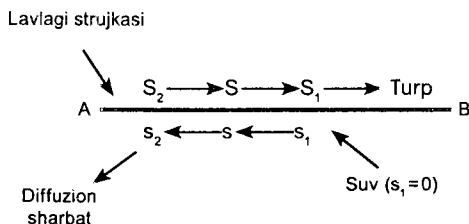
$$S = DF \frac{C-c}{x} \tau,$$

bu yerda: D–diffuziyalanuvchi modda molekulasining o'lchamiga bog'liq, koeffitsiyent; F–qatlamning yuzasi; C–c–konsentratsiyalarning farqi; x–qatlamning qalinligi;  $\tau$ –diffuziya davomiyligi.

Amalda barcha bu kattaliklar tabiiy chegaralarga ega. Masalan, 100 kg strujkadan chiqariladigan sharbatning miqdori 100–125 kg ni tashkil etadi. Qandsizlashtirish uchun suv miqdorini oshirganda, ya'ni konsentratsiyalar farqini oshirganda, sharbatni keyingi bug'latishda yoqilg'i va elektr energiyasi sarfi ortadi, bu esa iqtisodiy nuqtayi nazardan ma'qul emas. Qandsizlashtirishning davomiyligi  $\tau$ , strujkaning parametrlari F, x foydalaniladigan diffuzion apparatlarning konstruktiv xususiyatlari bilan bog'liq. Masalan, diffuzilashning davomiyligi uzluksiz ishlaydigan apparatlarda qo'pol strujkalarni ishlatilganda 70–80 minutni tashkil etadi, diffuziya temperaturasi esa 75°C dan oshmasligi kerak, chunki uning oshishi natijasida strujka kuchsiz yumshab, elak teshikchalarini yopib qo'yadi.

Hozirgi vaqtda qandlavlagidan saxarozani ekstraksiyalash uzluksiz ishlaydigan apparatlarda 6.3-rasmda tasvirlangan sxema bo'yicha amalga oshiriladi.





6.3-rasm. Lavlagi strujkasini qarama-qarshi oqimda qandsizlantirish sxemasi:  
 $S, S_1, S_2$  – saxarozaning strujkasidagi konsentratsiyasi;  $s, s_1, s_2$  – saxarozaning diffuzion sharbatdagi konsentratsiyasi.

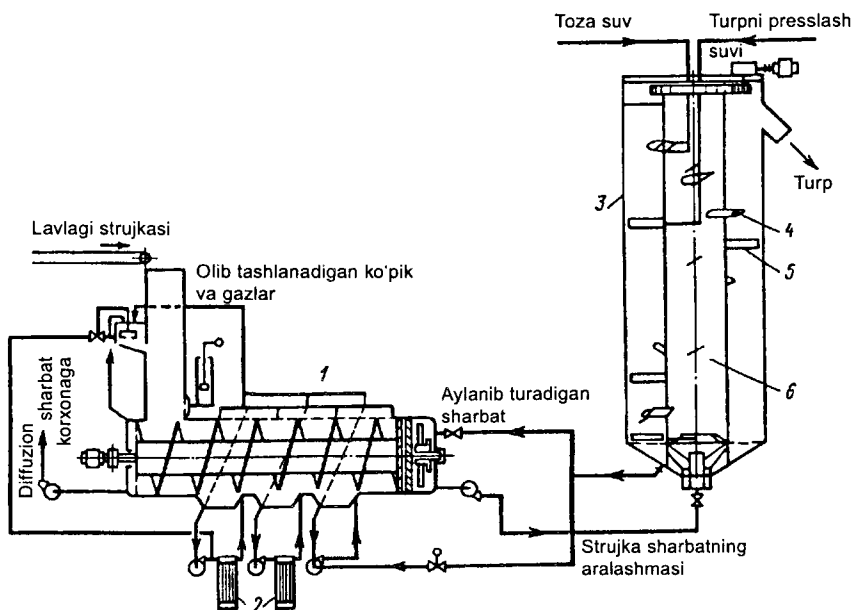
Saxaroza konsentratsiya  $S_2$  ga ega strujka diffuzion apparatning bosh qismi (A) ga tushadi va uning oxirgi (B) qismiga harakatlanib turib, qarama-qarshi harakatlanayotgan eritmaga saxarozani beradi. Apparatning oxirida strujka juda kam saxarozaga ega. Ammo bu yerga toza suv berilganligi tufayli diffuziya davom etadi. Shunday qilib konsentratsiyaning farqi apparatning barcha qismlarida saqlanib turiladi, bu esa strujkadan saxarozani maksimal miqdorda chiqarib olinishini ta'minlaydi. Saxarozaning yo'qotilishi lavlagi massasiga nisbatan 0,25–0,3% ni tashkil etadi.

Shakar ishlab chiqarish korxonalarida turli sistemadagi diffuzion apparatlardan foydalaniladi: kolonnali diffuzion apparatlar (KDA), qiya diffuzion apparatlar (PDS, DDS), rotatsion diffuzion apparatlar (RDA) va boshqalar.

Bir kollonnali diffuzion apparat (6.4-rasm) gorizontaal bug'latgich 1, qizdiruvchilar, nasoslar 2 va vertikal diffuzion apparatdan iborat.

Strujka va sharbat aralashmasi nasos orqali kolonnaning pastki qismiga beriladi, parrakli val 6 va qo'zg'almas parraklar 5 yordamida yuqoriga qarab qarama-qarshi harakatlanadi. Qandsizlantirilgan turp apparatning yuqorigi qismidan chiqariladi va shnekli suv ajratgichlarda qisman suvsizlantiriladi. Toza suv va turpni presslashdan olingan suv (pH 5,5–6,0) apparatning yuqorigi qismiga beriladi. Diffuziyalash jarayonining talab qilinadigan haroratini (74–75 °C) ta'minlash maqsadida ushbu apparatda shnekli bug'latgich 1 dan foydalaniladi. Diffuzion sharbat apparatning pastki qismida olinadi va ikki oqimga taqsimlanadi.

Oqimlarning biri–sharbatning asosiy qismi–darhol xona haroratiga ega strujkani dastlabki isitish uchun bug'latgichning issiqlik almashinish



6.4-rasm. Kolonnali diffuzion apparat KDA.

qismiga beriladi. Bunda sharbatning o'zi  $72^{\circ}\text{C}$  haroratdan  $45\text{--}55^{\circ}\text{C}$  haroratgacha soviydi va navbatdagi texnologik bosqich—tozalashga yuboriladi. Isitilgan strujka esa bug'latgichning aralashtirgichida dastlab issiqlik almashinuvchidan o'tib  $85^{\circ}\text{C}$  haroratga ega bo'lgan sharbatning ikkinchi qismi (oqimi) bilan aralashtiriladi. Olingan strujka va sharbat aralashmasi  $75^{\circ}\text{C}$  haroratga ega bo'lgan holda diffuziyalash uchun apparatning pastki qismiga beriladi va sikl takrorlanadi. Apparatta faol diffuziyaning davomiyligi 75–80 minutni tashkil etadi.

Kolonnali diffuzion apparatlar yuqori miqdorda sharbat olish (lavlagi massasiga nisbatan 125–130%), qo'shimcha issiqlik almashinuvi va nasoslar mavjudligi, strujka sifatiga yuqori sezgirligi (100 g strujkaning uzunligi 11–13 m bo'lishi kerak) kabi kamchiliklarga ega.

**Diffuzion sharbatni tozalash.** Olingan diffuzion sharbat 15–16% quruq moddalarga ega, bulardan 14–15% ini saxaroza va taxminan 2% ini noqand moddalar tashkil etadi. Eriyidigan noqandlarning qatoriga eruvchan oqsillar, redutsiyalovchi qandlar, pektin moddalar, kuchsiz azotli asoslar, organik va noorganik kislotalarning tuzlari hamda oqsilning

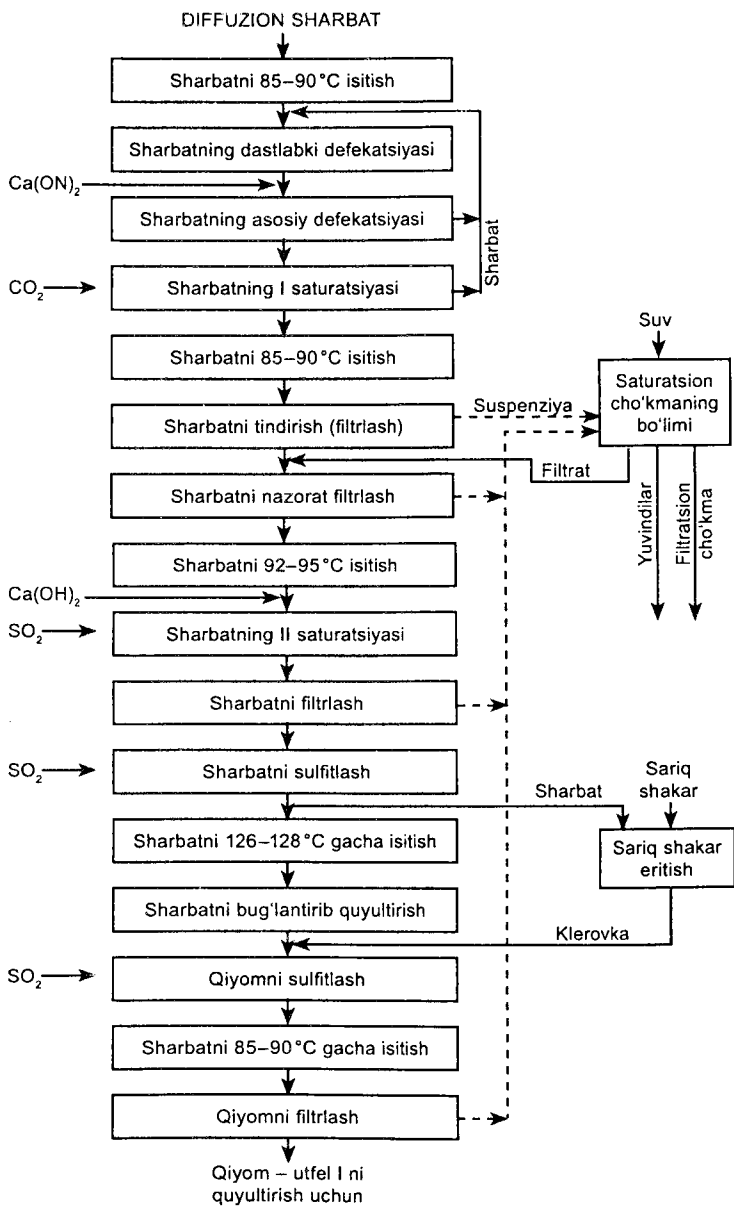
pag'alari va mezga kiradi. Sharbat nordon reaksiya (pH 6,0–6,5)ga ega, rangi qoramtir, qariyb qora va kuchli ko'piklanadi. Barcha noqandlar u yoki bu darajada saxarozaning kristallanishini pasaytiradi, shu sababli qandning melassa bilan yo'qotilishini oshiradi. Ulardan qutulish uchun diffuzion sharbat ohak yordamida tozalanadi (defekatsiya) va ohakning ortiqchasi uglerod dioksidi yordamida (saturatsiya) bartaraf qilinadi (6.5-rasm).

**Diffuzion sharbatni defekatsiyalash.** Sharbatga ohak bilan ishlov berish (defekatsiya) ikki bosqichdan iborat: dastlabki defekatsiya (olddefekatsiya) va asosiy defekatsiya. Dastlabki defekatsiyada lavlagi massasiga nisbatan 0,2–0,3% CaO ishlatiladi. Bunda sharbatning pH i sekinlik bilan 10,8–11,6 gacha ko'tariladi. Asosiy defekatsiyada lavlagi massasiga nisbatan 2,5% CaO ishlatiladi, bunda sharbatning pH i 12,2–12,3 gacha ko'tiriladi.

Defekatsiyaning ikki bosqichda o'tkazilishi shu bilan tushuntiriladiki, ohakning kamgina miqdori sharbatdagi kolloid disperslikka ega bir qator moddalarga koagulyatsion ta'sir etadi. Dastlabki defekatsiya pH ning optimal qiymatda o'tkazilishi 80% gacha kolloid disperslikka ega moddalar va yuqori molekulyar birikmalarning cho'kmaga tushishini ta'minlaydi, bu esa sharbatni tozalashda olib tashlanadigan noqandlarning 30–40 foizini tashkil etadi.

Dastlabki defekatsiyada pH ning qiymati doimiy emas, u noqandlarning tarkibiga bog'liq.

Defekatsiyaning bu bosqichidan yana bir maqsad bir qator kislotalarning (limon, oksilimon, olma, vino, shovul va boshqa kislotalar) nordon tuzlarini neytralizatsiyalash va zich joylashgan zarrachalarga ega cho'kma hosil qilishdan iborat. Bunday cho'kma yaxshi filtrlanadi, asosiy defekatsiya vaqtida yuqori ishqoriylik va harorat sharoitida kalsiy ionlarining yemiruvchi ta'siriga chidamlidir. Shakar ishlab chiqarish korxonalarida kerakli ohakning barchasini kiritish (optimal dastlabki defekatsiya) yoki 20–30 minut davomida kiritish (progressiv dastlabki defekatsiya) yo'li bilan amalga oshiriladi. Sharbatning harorati ham o'zgarib turishi mumkin: sovuq dastlabki defekatsiya o'tkazishda ohak–sharbat 50°C haroratga ega bo'lganida; iliq dastlabki defekatsiya–50–60°C haroratda; issiq dastlabki defekatsiya–85–90°C haroratda kiritiladi. Dastlabki defekatsiya rejimini tanlash qayta ishlanadigan lavlagi sifatiga bog'liq.



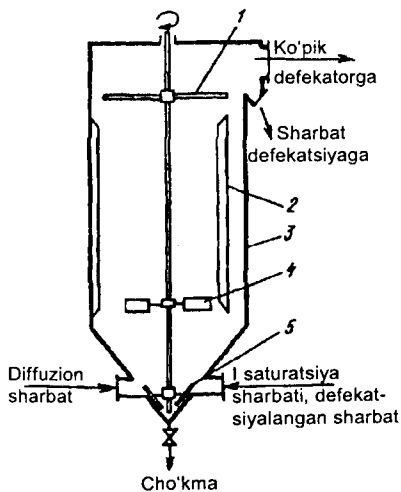
6.5-rasm. Diffuzion sharbatni tozalashning prinsipial sxemasi.

*Diffuzion sharbatning dastlabki defekatsiyasi.* Optimal dastlabki defekatsiya 85–90°C haroratda o'tkaziladi. Ohakning manbai sifatida I saturatsiyaning saturatsiyalangan filtrlanmagan sharbati (lavlagi massasiga nisbatan 100–150%) va defekatsiyalangan sharbatning (lavlagi massasiga nisbatan 15–30%) aralashmasi olinadi. Bunday aralashmani qo'llash optimal pH qiymatini ta'minlaydi va cho'kmaning filtratsion xossalarini yaxshilaydi. Diffuzion sharbatga musbat zaryadlangan CaCO<sub>3</sub> ning zarrachalari kiradi, ular manfiy zaryadlangan noqandlar: oqsil, pektin moddalar va boshqa yuqori molekular birikmalar uchun koagulyatsiya markazlari sifatida xizmat qiladi. Sharbatning keyingi tozalash bosqichida—bu zarrachalar o'z navbatida CaCO<sub>3</sub> ning kristallanish markazi rolini bajaradi va organik noqandlar kalsiy karbonat kristallarining ichiga tushib qoladi.

Optimal dastlabki defekatsiya konussimon tubli silindrik korpusdan iborat apparatda (6.6-rasm) o'tkaziladi. Apparating ichida aralastirgichlar 4 va 5, sharbatning apparatda aylanishiga to'sqinlik qiladigan kontrparraklar 5, ko'pikni olib tashuvchi 1 joylashgan. Sharbat apparatning pastki qismiga beriladi, yuqori qismidan esa chiqariladi.

*Progressiv dastlabki defekatsiya.* Ba'zi shakar ishlab chiqarish korxonalarida progressiv dastlabki defekatsiya qo'llaniladi, chunki u kolloid zarrachalarni samarali cho'ktiradi va yirik donali cho'kma hosil qiladi. Bunda muhitning pH ga qattiq rioya qilish talab qilinmaydi. Ohak sekinlik bilan optimal defekatsiyaga nisbatan 20–30% qo'proq miqdorda dozalanadi. Progressiv dastlabki defekatsiya gorizontol olddefekatorlarda amalga oshiriladi.

*Diffuzion sharbatning asosiy defekatsiyasi.* Bu defekatsiya dastlabki defekatsiyadan keyin sharbatni filtrlamasdan va isitilmasdan darhol o'tkaziladi. Asosiy defekatsiya vaqtida bir qator organik noqandlarning (kislotalar amidlari, ammoniy tuzlari, redutsiyalovchi qandlar) yog'larning sovunlanishi, kislotalar



6.6-rasm. Optimal olddefekatsiyalash apparati.

anionlarini qo'shimcha cho'ktirish va I saturatsiya uchun yetarli miqdorda talab qilinadigan ohakning ortig'ini hosil qilish kabi asosiy jarayonlar sodir bo'ladi.

Amidlarning (asparagin, glutamin va boshqalar) parchalanishi natijasida ammiak ajralib chiqadi, eritmada kalsiy tuzlari to'planadi, ular esa saxarozaning kristallanishini yomonlashtiradi va uning yo'qotilishini oshiradi. Redutsiyalovchi qandlarning parchalanishi natijasida sut, sirka, chumoli kabi organik kislotalar paydo bo'lib, ular ohak bilan kalsiyning eruvchan tuzlarini hosil qiladi. Yog'larning sovunlanishi natijasida cho'kmaga tushadigan sovun va glitserin hosil bo'ladi. Pektin moddalarining parchalanishi natijasida metil spirti, sirka va galakturon kislotalari hosil bo'ladi. Metil spirti sharbatning keyingi bug'latilishida uchib ketadi, sirka kislotasi eruvchan kalsiy-sirka tuzlarini, poligalakturon kislotasi–qiyin filtrlanadigan shilimshiq kalsiy pektat tuzini hosil qiladi. Shunday qilib, defekatsiya jarayonida eritmaga o'tgan noqandlardan qiyin filtrlanadigan kalsiyning tuzlari va bo'yovchilarning hosil bo'lishi tozalangan sharbat sifatini yomonlashtiradi.

Asosiy defekatsiya o'tkaziladigan apparatlarning tuzilishi, optimal dastlabki defekatsiya o'tkaziladigan apparatlarnikiga o'xshaydi. Asosiy defekatsiyaning davomiyligi sharbatdagi noqandlarning miqdori va dastlabki defekatsiyani o'tkazilgan usuli bilan bog'liq. Sharbatga ohak suti bilan ishlov berish  $50^{\circ}\text{C}$  dan past haroratlarda (sovuq defekatsiya),  $50\text{--}60^{\circ}\text{C}$  oralig'idagi haroratlarda (iliq) va  $85\text{--}90^{\circ}\text{C}$  haroratlarda (asosiy issiq defekatsiya) o'tkaziladi. Asosiy sovuq defekatsiyaning davomiyligi 20–30 minut, issiq defekatsiyaniki 15–20 minutni tashkil etadi. Kombinatsiyalangan asosiy sovuq-issiq defekatsiyani o'tkazish usuli noqandlarning yetarli darajada parchalanishini va kuchsizroq rangga ega sharbat olish imkonini beradi. Bunda birinchi pog'onada–sovuq defekatsiya ( $50^{\circ}\text{C}$  dan past haroratlarda) 20–30 minut davomida, ikkinchisida–issiq defekatsiya ( $85^{\circ}\text{C}$  haroratda)–15–20 minut davomida o'tkaziladi.

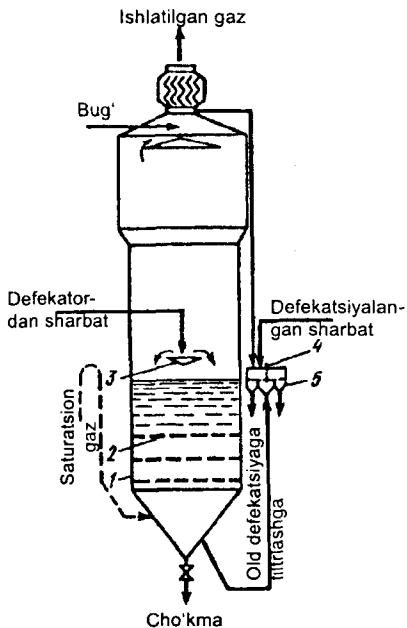
**Diffuzion sharbatni saturatsiyalash.** Saturatsiya deb diffuzion sharbatga 30–40% uglerod dioksidiga ega saturatsion gaz bilan ishlov berish tushuniladi.

Saturatsiya ikki bosqichda (I va II saturatsiya) o'tkaziladi, ularning oralig'ida noqandlarning cho'kmasi ajratiladi. Dastlabki va asosiy defekatsiya vaqtida cho'kmaga tushgan noqandlarning eritmaga o'tishining oldini olish uchun, I saturatsiya xuddi olddefekatsiyadek, eritmada,

biroz ortiqcha ohak mavjudligida (0,2–0,3% CaO, pH 10,8–11,6) tuga-tiladi.

*I saturatsiya.* U bir, ikki va ko'p pog'onali bo'lishi mumkin. Ko'p korxonalarda I saturatsiya bir pog'onali usulda o'tkaziladi. Diffuzion sharbat 80–85°C haroratga ega bo'lgan holda defekatsiyadan keyin darhol bir pog'onali uzluksiz ishlaydigan saturatorga (6.7-rasm) tushadi. U tubi konussimon va yuqorigi qismi kengaytirilgan silindrsimon sig'imdan iborat. Saturatsion gaz saturatorning pastki qismiga urinma bo'yicha to'rt nuqtadan beriladi. Defekatsiyalangan sharbat oqimiga qarama-qarshi konussimon tarelka 3 ga gaz tushadi. Saturatorda saturatsion gazni bir tekis taqsimlash maqsadida chambaraksimon to'siq-lar 2 o'rnatilgan. Defekatsiyalangan sharbatda ohakning faqatgina 0,1 qismi, qolgan 0,9 qismi esa cho'kmada bo'ladi. Uglorod dioksidini puflashda ortiqcha ohakning qariyb hammasi erigan saxarat holatidan o'tib, kalsiy oksidi ko'rinishida cho'kmaga tushadi. Bu cho'kmaning zarrachalari musbat zaryadga ega bo'lib, o'z yuzasiga barcha manfiy zaryadlarni adsorblab oladi. Shunday qilib, defekatsiyada qo'shilgan ohakning ortiqchasi, ko'p miqdordagi mayda dispersli katta yuzaga ega musbat zaryadli kalsiy oksidi zarrachalarini hosil qilish imkonini yaratadi. Shu tufayli sharbatning yaxshi fizik-kimyoviy tozalanishiga erishiladi va uning keyingi filtrlanishi osonlashadi. Saturatsion gazning foydalanish koeffitsiyenti 60–65% ni tashkil qiladi. Saturatsiyalangan sok saturatorning pastki qismidan nazorat qiluvchi quti 5 va to'siqcha 4 orqali ikki qismga bo'linadi—birinchi qismi dastlabki defekatsiya o'tkazishga, ikkinchisi esa filtrlashga va keyingi ishlov berishga yuboriladi.

*II saturatsiya.* Bu jarayon sharbatda kalsiy tuzlari konsentratsiyasini pasaytirish maqsadida o'tkaziladi, chunki sharbatdan kalsiy tuzlarini



6.7-rasm. Qarama-qarshi oqimli chambarakli saturator.

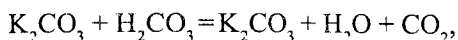
bartaraf qilinmasa, u holda issiqlik almashinish apparatlarida qasmoq paydo bo'ladi hamda saxarozaning yo'qotilishi ortadi. Sharbatga xuddi yuqorida bayon qilingan apparatlarga o'xshash saturatorlarda ishlov beriladi, ammo bu apparatlarda sharbat ustidagi fazo kichaytirilgan, chunki sharbat pastroq darajada ko'piklanadi. Sharbat II saturatsiyadan oldin 85–92°C haroratgacha isitiladi. II saturatsiya sharbatning pH i 9,0 dan past (taxminan 9,25) bo'lmaguncha davom ettiriladi. Jarayonning davomiyligi 10 minut, saturatsion gazning foydalanish koeffitsiyenti – 50%.

**Sharbatni filtrlash.** Sharbatda I saturatsiyadan keyin 4–5% cho'kma qoladi. Saturatsiyadan keyin sharbat tindirgichlarga yuboriladi, ulardan keyin sharbatning umumiy miqdoridan 75–80% i faqat biroz xira va amalda cho'kmasiz suyuqlikdan iborat bo'ladi. Tindirgichdan keyin sharbatning bu qismi darhol nazorat filtrlashga yuboriladi. Sharbatning qolgan 20–25% i suyuq suspenziya holatida 18–20% cho'kmaga ega, u vakuum-filtrlashga yo'naltiriladi.

Hozirgi vaqtda I saturatsiya sharbatini filtrlash uchun uzlukli ishlaydigan listli filtr-quyultiruvchi (FLS) qo'llaniladi. Ular filtrlash jarayonini tindirgichlarga nisbatan keskin tezlashtiradi, bunda nazorat filtrlash talab qilinmaydi.

Saturatsiyadan keyin sharbatni nazorat filtrlash uchun 0,15–0,20 MPa bosim ostida ishlaydigan diskli filtrlar (FD) qo'llaniladi.

**Sharbatni sulfitlash.** Rangliligi va ishqoriyligini pasaytirish maqsadida filtrlangan II saturatsiya sharbatiga oltingugurt dioksidi (SO<sub>2</sub>) bilan sulfitorlarda ishlov beriladi. Sulfitlanuvchi gaz 10–15% oltingugurt dioksidiga ega. Gazni diffuzion sharbat orqali o'tkazganda oltingugurt dioksidi suv bilan reaksiyaga kirishib, sulfit kislotasi hosil bo'ladi. Bu kislotalar sharbatning bo'yovchi moddalarining faol qaytaruvchisi bo'lganligi tufayli ularni rangsiz moddalarga aylantiradi. Bundan tashqari, sulfit kislotalar va uning tuzlari reduksiyalovchi birikmalar – monosaxaridlar va ularning parchalanish mahsulotlari karbonil guruhlarini blokirovkalab (bog'lab), sharbatda bo'yovchi moddalar hosil bo'lishiga to'sqinlik qiladi. Sulfit kislotalar ishqoriylikka ega kaliy karbonat tuzini neytral sulfitga aylantirib sharbatning ishqoriyligini ham pasaytiradi:



bu esa saxarozaning kristallanish jarayonini osonlashtiradi, melassa bilan uning yo'qotilishini kamaytiradi. Sulfitlangan sharbatning optimal pH i 8,5–8,8 ni tashkil etadi.



*Tozalangan sharbatning tarkibi.* Murakkab va ko'p bosqichli diffuzion sharbatni tozalash jarayoni noqandlarning faqatgina 30–35% ini bartaraf etadi. Bunda oqsil qariyb to'liq, azotsiz organik moddalarning 40–45% i va kul elementlarining 10–12% i yo'q qilinadi. Tozalangan sharbat 12–14% quruq moddalarga ega bo'lib, bulardan 10–12% ini saxaroza; 0,5–0,7% ini azotli moddalar, 0,4–0,5% ini azotsiz moddalar, 0,5% ini kul tashkil etadi. Sharbatning tozaligi 86–92%.

*Sharbatni bug'lantirib quyultirish.* Sharbatni quyultirish ikki bosqichda olib boriladi: dastlab sharbatni quruq moddalar miqdori 65% bo'lguncha quyultirib qiyom olinadi, bunda saxaroza hali kristallanmaydi; qo'shimcha tozalashdan keyin qovushqoq qiyom quruq moddalar miqdori 92,5–93,5% ga yetguncha quyultiriladi va shundan keyin saxaroza kristallari ajratib olinadi. Tozalangan sharbatdan hammasi bo'lib lavlagi massasiga nisbatan 110–115% suv bug'lantirib olinadi. Quyultirish jarayonini ikki bosqichga bo'linishi shu bilan tushuntiriladiki, birinchi bosqichda eritmaning past qovushqoqligi tufayli, uning quyultirilishi ko'p korpusli bug'lantirish qurilmalarida amalga oshiriladi, bu esa yoqilg'i solishtirma sarfini taxminan 2,5 martaga kamaytiradi.

Shakar ishlab chiqarish korxonalarida to'rt korpusli bug'lantirish qurilmasi va konsentrator qo'llaniladigan namunaviy sxemadan foydalaniladi. Oxirgi korpus vakuum ostida ishlaydi.

Sulfitlangan sharbat 126 °C haroratgacha isitiladi va bug'lantiruvchi korpusning birinchi korpusiga yo'naladi, u yerda suvning bir qismi bug'lanib ikkilamchi bug'ni hosil qiladi. Sharbat ketma-ketlikda birinchi korpusdan ikkinchiga, undan uchinchiga, to'rtinchiga, keyin konsentratoridan o'ta turib kerakli zichlikkacha quyushlashadi. Isituvchi bug' faqat birinchi korpusga beriladi, qolgan korpuslar, oldingi korpusning ikkilamchi bug'i bilan isitiladi. Issiqlik va bug'dan ko'p marta foydalanishni faqat sharbatning qaynash harorati va bosimning pasayishi hisobidan amalga oshirish mumkin.

Konsentrator bug' bilan isitilmaydi, unda suvning bug'lanishi bosimning farqi hisobidan sodir bo'ladi. Sharbatni quyultirishda uning tarkibini o'zgartiruvchi bir qator jarayonlar sodir bo'ladi: saxaroza va redutsiyalovchi qandlar parchalanishi natijasida organik kislotalar hosil bo'lib, ular qiyom pH ini pasaytiradi, saxarozaning karamelizatsiyalanishi, redutsiyalovchi qandlarning aminokislotalar bilan reaksiyaga kirishishi tufayli hosil bo'lgan qoramtir moddalar qiyomning rangini to'qlashtiradi, kalsiy tuzlari konsentratsiyasi ortadi va ular qisman cho'kmaga tushadi.

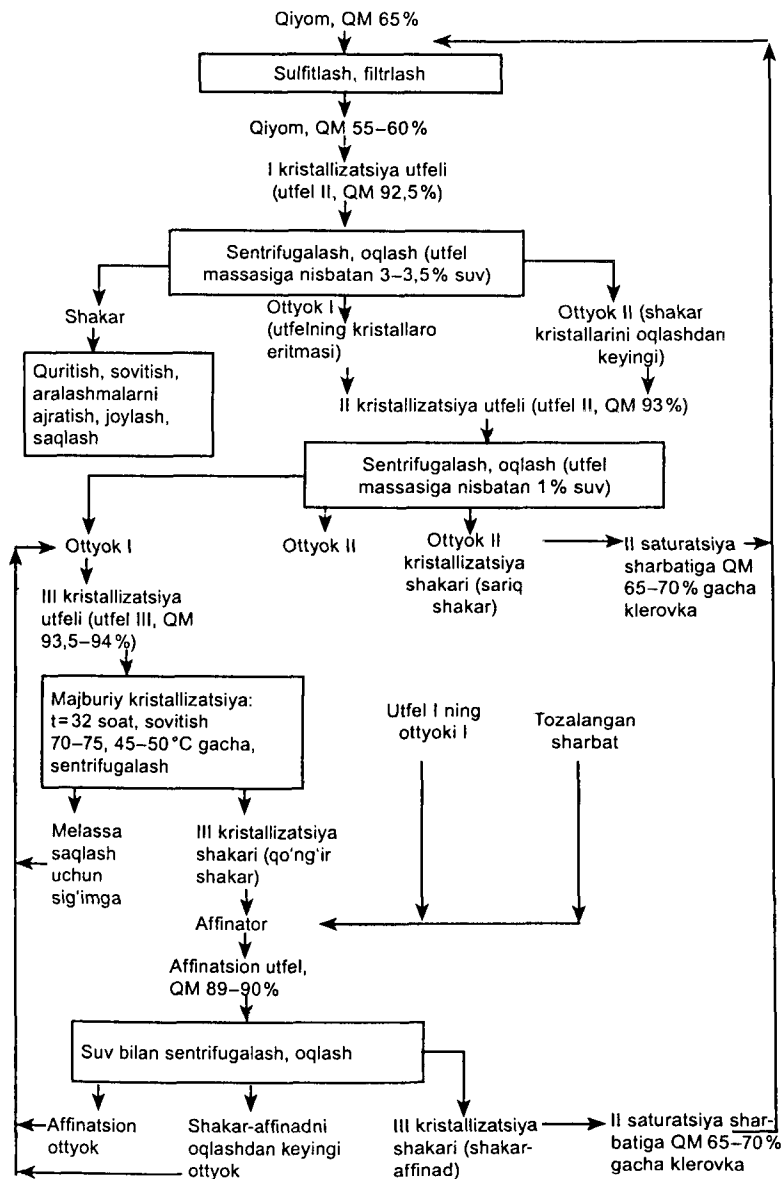
Bug'lantirish qurilmasidan chiqqan qiyomda quruq moddalarning miqdori 65% ni tashkil etadi. U sariq shakar klerovkasi bilan aralashiriladi, 80–85°C haroratgacha istiladi va pH 7,8–8,2 gacha sulfitlanadi. Bundan keyin qiyom 90–95°C haroratgacha isitiladi va yordamchi filtrovchi materiallar qo'shib filtrlanadi.

**Utfellarni qaynatish va kristalli shakar olish.** 55–60% quruq moddalarga ega tozalangan qiyom keyingi ishlov berishga yuboriladi. Unda diffuzion sharbatni tozalashda ajratib olinmagan ko'p miqdorda noqandlar mavjud. Qiyomdan toza saxaroza kristallarini ajratib olish uchun, kristallizatsiya vakuum apparatlarida past haroratda qaynab turgan o'ta to'yingan eritmalarda o'tkaziladi.

Quyultirilgandan keyin olingan mahsulot *utfel* deb nomlanadi. U 7–7,5% suv, 92–92,5% quruq moddalar va taxminan 55% saxaroza kristallaridan iborat. Kristallaro suyuqlik qovushqoq eritma holda bo'lib, u noqandlar va saxarozaning to'yingan eritmasidan iborat. Qandlavlagidan, yoqilg'ini kamroq sarflab, iloji boricha maksimal miqdorda qand olish uchun, saxaroza ko'p marta kristallizatsiyalanadi. Bunda, mahsulot bo'limini uch marta kristallizatsiyalash eng ratsional hisoblanadi (6.8-rasm).

Ushbu sxema bo'yicha qiyom yig'ichdan vakuum-apparatga beriladi va quruq moddalar miqdori 92,5% bo'lguncha quyultiriladi. I kristallizatsiya tayyor utfeli (utfel I) utfelarashtiruvchi qabulqilgichga tushiriladi. Utfel taqsimlovchi orqali u sentrifugaga beriladi. Sentrifugalash jarayonida saxaroza kristallari ajraladi va ikkita ottyok hosil bo'ladi. Kristallar yuzasi kristallaro parda bilan qoplangani tufayli, sentrifuganing o'zida kristallar 70–95°C haroratga ega artezian suv bilan yuviladi. Suv utfel massasiga nisbatan 3–3,5% miqdorda sarflanadi. Shunday qilib birinchi ottyok (ottyok I)–biroz kristallarga ega utfelning kristallaro eritmasi bo'lib, ikkinchi ottyok (ottyok II) kristallarni oqartirish natijasida olingan suyuqlikdir.

Sentrifugadan shakar 0,8–1,0% namlikka ega bo'lgan holda tebranma transportyorga tushiriladi va elevator yordamida quritish-sovitish qurilmasiga uzatiladi. Bu yerda ho'l shakar issiq havo bilan namligi 0,14% ga yetguncha quritiladi (tarasiz saqlanganda uning namligi 0,03–0,04% bo'lishi kerak), keyin sovitiladi. Shakar lentali transportyordan o'tish paytida undan magnit separator yordamida metall aralashmalar olib tashlanadi. Saralash qurilmasida shakardan qumoqchalar ajratib olinadi va kristallar o'lchamiga ko'ra uch fraksiyaga bo'linadi. Keyin shakar saqlash uchun bunkerga uzatiladi. Havoni shakar changidan tozalash siklonlarda amalga oshiriladi.



6.8-rasm. Mahsulot bo'limining uch martali kristallizatsiyalash sxemasi.

Utfel I ni sentrifugalash natijasida olingan ottyoklar yig'ichga to'planadi va undan II kristallizatsiya utfeli (utfel II)ni vakuum apparatlarda 93% gacha quyultirish uchun yuboriladi.

Utfel II utfel aralashtiruvchi qabul qilgichiga tushiriladi, biroz suv qo'shiladi va sentrifugaga beriladi. Sentrifugalash va oqartirish xuddi I kristallizatsiyadagiday amalga oshiriladi. Issiq suv utfel II massasiga nisbatan 1% miqdorda sarflanadi. Sentrifugalash va oqartirish natijasida II kristallizatsiya shakari (sariq shakar) va ikkita bir-biridan tozaliligi bilan farqlanadigan ottyoklar olinadi. Ottyoklar utfel III ni quyultirish uchun vakuum-apparatlarga beriladi va uning quruq moddalari 93,5–94% gacha yetkaziladi. Tayyor utfel utfelaralashtirgich orqali kristallizatsion qurilmaga tushiriladi, u haroratni 70–75°C dan 35–40°C gacha sovitishi hisobiga qo'shimcha miqdorda saxarozaning kristallari hosil bo'ladi. Shakar suv bilan oqlantirmasdan sentrifugalanadi. Olingan ottyok–melassa nasos orqali saqlash sig'imiga yuboriladi.

III kristallizatsiya shakarining tozaliligini oshirish uchun affinatorga yuboriladi, utfel I ning ottyoki bilan aralashtiriladi, tozalangan sharbat bilan 74–76% quruq moddalarga ega bo'lguncha suyultirilib affinatson utfel olinadi (*affinatsiya*–III kristallizatsiya shakarini 89–90% quruq moddalarga ega bo'lguncha utfel I ning ottyokida suyultirishdir). Bunda qandlarning bir qismi eritmaga o'tadi. Utfel sentrifugalanadi, ajratiladigan shakar suv bilan yuviladi, olingan barcha ottyoklar yig'ichda to'planadi. Olingan shakar II kristallizatsiya shakari bilan shnek orqali klerovkalash apparatiga beriladi va II saturatsiya sharbatida quruq moddalar miqdori 65–70% bo'lguncha eritiladi (klerlanadi), so'ngra bug'lantiruvchi qurilmaning qiyomi bilan aralashtiriladi va sulfitlashga uzatiladi. Shu bilan kristalli shakar olish jarayoni tugallanadi va sikl qaytadan boshlanadi.

Yuqorida bayon etilgan utfelni quyultirish davriy ishlaydigan vakuum-apparatlarda to'rt bosqichda amalga oshiriladi: o'ta to'yingan eritmani olish; kristallar o'zaklari (markazlari)ni hosil qilish; kristallar o'lchamlarini oshirish; oxirgi quyultirish va utfelni tushirish.

Saxaroza karamelizatsiyalanishi oldini olish maqsadida, qiyom 0,02 MPa bosim ostida (vakuum) 70–72°C haroratda quyultiriladi. Qiyomni quyultirish jarayonida quruq moddalarning miqdori 80–82% gacha oshganda shu siyraklanishdagi sharoitda, qiyomning qaynash harorati 74–76°C ni tashkil etadi. Bunda o'ta to'yinish koeffitsiyentining qiymati 1,25–1,30 ga tenglashadi (o'ta to'yinish koeffitsiyenti ushbu qiyomda, xuddi shu sharoitda, to'yingan eritmaga nisbatan necha marta saxarozaning ko'p eriganini ko'rsatadi).

O'ta to'yinish koeffitsiyentining bunday qiymatida eritma nobarqaror holatni egallashi tufayli, mayin maydalangan shakar kukunini kiritib, kristall o'zaklarini hosil qilish boshlanadi. Kristall o'zaklarini hosil qilish va ularning hosil bo'lishini to'xtatish muhim ahamiyatga ega. Shuning uchun, kristallarning miqdori ma'lum darajaga yetgandan keyin, ularning hosil bo'lishi to'xtatiladi. Buning uchun qiyomning yangi porsiyalarini kiritib, o'ta to'yinish koeffitsiyenti 1,08–1,12 gacha pasaytiriladi. Yangi kristallar hosil bo'lmasdan, mavjud kristallar o'lchamlarini oshirish maqsadida, uzluksiz tarzda qiyom kiritilib, o'ta to'yinish koeffitsiyentini 1,12–1,15 qiymatida saqlab turiladi.

Saxaroza kristallari kerakli o'lchamlarga ega bo'lgandan so'ng, utfel quruq moddalari maksimal konsentratsiyasi – 92–92,5% gacha yetkaziladi, bunda harorat 70–73 °C dan oshmasligi darkor.

I kristallizatsiyaning utfeli avtomatlashtirilgan davriy ishlaydigan FPN–125 IL2 tipidagi sig'imi 660 kg bo'lgan sentrifugaga beriladi va darhol sentrifugalanadi. Valda mahkamlangan barabandan iborat bo'lgan sentrifuganing rotori utfel bilan to'ldiriladi. Kristallaro eritma markazdan qochma kuch ta'sirida kristallardan ajraladi va I ottyok yig'gichiga yo'naladi. Shakar kristallari sirtida kristallaro eritmaning yupqa pardasi qoladi, bu esa ularga sariq tusli rang beradi. Bu pardani olib tashlash uchun shu yerning o'zida, sentrifugada, issiq artezian suv bilan (utfel massasiga nisbatan 3,0–3,5%) shakar oqartiriladi, hosil bo'lgan ottyok I esa tegishli yig'gichga yuboriladi.

Sentrifugadan tushiriladigan shakarda namning miqdori 0,9–1,0%. Shakar 55–60 °C haroratda quritish-sovitish qurilmasiga beriladi. U ikkita qiya aylanadigan po'lat barabanlardan iborat bo'lib, ichki devorlarida vint chizig'i bo'yicha kuraklar mahkamlangan. Barabanlar aylanishida shakar solib turib, bir vaqtning o'zida barabanning bo'ylamasi bo'yicha harakatlanadi. Birinchi quritish baraban orqali ventilator bilan 105–115 °C haroratga ega issiq havo, ikkinchisidan esa–sovituvchi sovuq havo so'riladi. Sovitilgan shakar, metall aralashmalardan tozalab saralangandan keyin joylashga yuboriladi.

*Ottyoklarni qayta ishlash.* Utfel I ni sentrifugalash va oqartirishda olingan ottyoklar saxarozaning to'yingan eritmalaridir. Ular utfel I ni qaynatishda foydalaniladi. Bug'lantirish jarayoni vakuum-apparatda amalga oshiriladi. Sikl yuqorida bayon etilgan bosqichlardan iborat. Quyultirish siklining davomiyligi 300–330 minutni tashkil etadi. Quyultirishning birinchi bosqichida ottyoklar quruq moddalar miqdori 84,–85,5% ga

yetguncha davom ettiriladi, bu o'ta to'yinish koeffitsiyentining 1,30–1,35 qiymatiga mos keladi. Kristall o'zaklarni hosil qilish, shakar kukunini kiritish yo'li bilan amalga oshiriladi (40 t utfel uchun 60–80 g). Kristallar o'lchamlarini oshirgandan keyin utfel oxirigacha–quruq moddalar konsentratsiyasi 93,0% ga yetguncha quyultiriladi.

Utfel II utfelarashtirgichga tushganidan so'ng, darhol davriy ishlaydigan sentrifugaga beriladi. Shakar utfel massasiga nisbatan 1% toza issiq suv bilan oqartiriladi. Sentrifugalashda turli tozalikka ega ikki ottyok olinadi.

Utfel III–utfel II ning birinchi va ikkinchi ottyoklari, affinatSION ottyoki va utfel III ning sentrifugalash elaklarini yuvishdan olingan eritmalarini quyultirish yo'li bilan olinadi. Utfelning quyultirilishi oldingi jarayonlardan iborat bo'lib, faqat quyultirish davomiyligi ottyoklarning tozaliligi pastroq bo'lganligi tufayli, utfel II nikiga nisbatan 1,5–2,5 marta uzoqroq bo'ladi. Kristallar o'zaklarini hosil qilishdan oldin utfel vakuumda 68°C haroratda quruq moddalar miqdori 83–85% ga yetguncha quyultiriladi, bu esa o'ta to'yinish koeffitsiyentining 1,35–1,4 qiymatiga mos keladi. Shakar kukunini kiritishdan oldin harorat 70–73°C gacha ko'tariladi. 40 tonna utfelga 150–200 g shakar kukuni kiritiladi. Kristallar o'lchamlarini oshirish o'ta to'yinish koeffitsiyentining qiymati 1,15–1,25 bo'lganda, utfel II ottyoklarini berib turib, amalga oshiriladi.

Quyultirilgan utfel III da quruq moddalarning miqdori 94,5–96,0% ni tashkil etishi kerak. Vakuum apparatdan utfel III utfelarashtirgichning qabul qiluvchisiga, undan oltita utfelarashtirgich-kristallizatoridan iborat qurilmaga tushadi. Utfel unga qarama-qarshi, valning ichidan va utfelarashtirgich disklarining bo'sh kovaklaridan harakatlanadigan sovuq suv bilan sovitiladi.

Kristallash davomida utfelning harorati 70–75°C dan 35–40°C gacha pasayadi. Butun jarayon davomida faqat kristallar o'lchamini oshirish va mayda kristallar («un») hosil bo'lishiga yo'l qo'ymaslik maqsadida o'ta to'yinish koeffitsiyentining qiymati 1,20–1,25 oralig'ida saqlanib turiladi. Sentrifugalashdan oldin utfel utfelarashtirgichda 45–50°C haroratgacha isitiladi va davriy ishlaydigan FPN 125 1L–3 sentrifugada shakarni suv bilan oqartirmasdan sentrifugalanadi. Bunda faqat bitta ottyok–melassa olinadi.

Kristallar sirtida melassaning yupqa pardasi qoladi va shu tufayli sariq shakarning tozaligi 94–95% ni tashkil qiladi. Uning tozaligini oshirish uchun u affinatSIYALANADI, ya'ni III kristallizatsiya shakari

utfel I ning suyultirilgan birinchi ottyoki bilan quruq moddalar miqdori 89–90% ga yetguncha utfelarashtirgichda 65°C haroratda 20 minut davomida aralashtiriladi. Buning natijasida kristallarni yupqa qatlamda qoplangan noqandlarning bir qismi affinatsiyalanadigan eritmaga o'tadi va utfelni sentrifugalashda tozaroq shakar-affinad olinadi (tozaligi taxminan 97%). Shakar affinad va II kristallizatsiya shakari II saturatsiya sharbatida 80–85°C haroratda quruq moddalar miqdori 65–70% ga yetguncha eritiladi (klerlanadi), kristalli shakar olish boshlanish jarayoniga yuboriladi va bug'lantiruvchi qurilma qiyomi bilan aralashtirib, sulfitlashga beriladi.

*Shakar*–kristall ko'rinishdagi saxaroza hisoblanadi. GOST 21 talablariga asosan, shakar oq rangli yaltiroq, shirin ta'mli, begona ta'msiz va hidsiz bo'lishi, suvda yaxshi erishi, bunda eritma tiniq bo'lishi kerak. Shakar kristallari o'lchamlari 0,2 dan 2,5 mm gacha bo'lishi, bir xil tuzilishli, aniq qirrali, sochiluvchan, yopishmaydigan bo'lishi kerak. Shakarning namligi 0,15% dan oshmasligi kerak. Shakar quruq moddalarining kamida 99,75% i saxarozadan iborat (sanoatda qayta ishlash uchun mo'ljallangan shakarda 99,55% bo'lishiga ruxsat etiladi). Shakar eritmalarining rangi maxsus asbobda aniqlanadi va 1 shartli birlikdan oshmasligi kerak; qayta ishlash uchun mo'ljallangan shakarda 1,5 shartli birlikkacha bo'lishiga yo'l qo'yiladi. Eng katta o'lchami 0,3 mm bo'lgan metall aralashmalar 1 kg shakarda 3 mg dan ko'p bo'lmasligi lozim.

### 3-§. QAND-RAFINAD SHAKAR ISHLAB CHIQRISH TEXNOLOGIYASI

Qandlavlagidan olingan shakarda juda kam miqdorda noqandlar (bo'yovchi moddalar, kul elementlari va boshqalar) mavjudligi tufayli u sariq tusli rang, o'ziga xos ta'm va hidga ega bo'lishi mumkin.

Oddiy shakarni qo'shimcha tozalash va qaytadan kristallash natijasida shakar-rafinad va qand-rafinad olinadi («rafinatsiya»–tozalash ma'nosini anglatadi). Bunda bo'yovchi, mineral moddalar va boshqalar qo'shimcha ravishda ajratiladi.

Qand-rafinad ishlab chiqarishning asosiy maqsadi yuqori sifatli kristalli mahsulot olishdan iborat bo'lib, uning quruq moddalarida sof saxarozaning miqdori 99,9% dan kam bo'lmasligi lozim (GOST 22).

Qand-rafinad shakar-rafinad, bo'lakcha qand-rafinad: presslangan ushatilgan, quyilgan qand xossasiga ega presslangan ushatilgan, tez eruvchan, shu jumladan, alohida-alohida qadoqlangan yo'lbop, quyilgan ushatilgan ko'rinishda ishlab chiqariladi. Presslangan ushatilgan qand-rafinad aniq o'lchamlarga ega alohida bo'lakchalar shaklida, quyilgan qand-

rafinad o'lchamlari 40–70 mm ixtiyoriy shaklga ega bo'lgan ko'rinishda ishlab chiqariladi. Hozirgi vaqtda quyilgan qand-rafinad tayyorlanishi qiyin bo'lganligi sababli juda kam miqdorda ishlab chiqariladi.

Rafinatsiyalashning asosiy jarayoni—saxarozani ko'p martali kristallizatsiyalash va qiyomni fizik-kimyoviy (adsorbsion) usullarda tozalashdan iborat. Qand-rafinad ishlab chiqarishda mahsulotlar ikki guruhga bo'linadi: rafinadli (2–3 pog'onali) va mahsulotli (3–4 pog'onali). Qand-rafinad faqat birinchi ikki yoki uch sikllarda olinadi, qolgan sikllar, ottyoklarni qandsizlantirish va olingan sariq shakarni adsorbsion tozalashga qaytarish va kristallizatsiyalashdan iborat. Shunday qilib qand-rafinad ishlab chiqarishda ko'p martali kristallizatsiyalash qo'llaniladi va har bir kristallizatsiyadan oldin qiyom mexanikaviy va adsorbsion usullarda tozalanadi. Bunda texnologik jarayonlar siklik tarzda takrorlanadi, buning natijasida shakar saxarozasi qand-rafinad saxarozasiga aylanadi, noqandlar esa shakar oz qismi (0,6–0,9%)ni ushlab qolgan holda rafinad patokasida to'planadi.

Qand-rafinad ishlab chiqarish texnologiyasi quyidagi bosqichlarni qamrab oladi: shakarni tarozilarda tortib olish va elash; rafinad qiyomi va klers tayyorlash; qiyomdan mexanik aralashmalarni olib tashlash; qiyomni adsorbsion tozalash; qiyomni kristallar hosil bo'lguncha quyultirish; kristallizatsiya; sentrifugalash va kristallarni oqartirish; rafinad bo'tqasini olish; rafinad bo'tqasini presslash; briketlarni quritish va sovitish; briketlarni ushatish; qand-rafinadni qadoqlash, joylash va saqlash.

Ishlab chiqarishga tushadigan shakar avtomatik tarozilarda tortiladi, aralashmalar (ip, yorliqcha, xaltaning pati va boshqalar) dan tozalash uchun elanadi va rafinad qiyomi tayyorlash uchun beriladi. Rafinad qiyomi odatdagi shakarni eritib, quruq moddalar miqdori 73% ga yetguncha qaynatiladi. *Klers*—yuqori sifatli shakar, rafinad ishlab chiqarishning quruq chiqindilari, rafinad guruhidagi tanlangan adsorberlarni suvda eritish yo'li bilan olinadi. Qiyomlarning harorati 75°C, pH i 7,5 dan past bo'lmasligi lozim. Mexanik aralashmalarni olib tashlash uchun qiyomlar shag'al yoki filtrperlit orqali o'tkaziladi va rangsizlantirish hamda mineral aralashmalardan tozalash maqsadida adsorbsion usulda tozalanadi.

Adsorbsion tozalash uchun granulatlangan, aktivatsiya qilingan ko'mir AGS–4, ba'zan norit va karborafin ko'mirlari qo'llaniladi. Qiyomni rangsizlantirish uchun uzlukli va uzluksiz usullardan foydalaniladi.

Uzlukli ishlaydigan adsorber 0,8–1,2 m diametrga, 8–10 m balandlikka ega silindrik sig'imdan iborat. Adsorber ko'mir bilan to'ldiriladi va



yuqoridan qiyom quyiladi. Adsorberga quyiladigan rafinad qiyomining harorati  $80^{\circ}\text{C}$ , mahsulotli qiyomniki  $-75^{\circ}\text{C}$  ni tashkil qilishi kerak. Tozalangan qiyom adsorberning tubidan chiqadi va nazorat filtrlash amalga oshiriladi. Uzluksiz usulda rangsizlantirishda qiyom adsorberning pastki qismidan berilib, adsorbent yuqoridan solinadi va qiyomda osilgan holda qiyom bilan aloqaga kirishadi. Rangsizlantirilgan qiyom filtrlash qurilmasidan o'tgandan keyin nazorat filtrlashga beriladi. Apparatlarni to'ldirish uchun qo'llanilgan ko'mir 10–15 kun ishlatilgandan keyin to'liq yangilanadi yoki qayta tiklanadi (regeneratsiyalanadi).

KAD, MD, glukonat–4 kabi kukunsimon ko'mirlar granulanlarga nisbatan kattaroq adsorbsion yuzaga ega. Ular 20% li suvdagi suspenziya yoki qiyom bilan aralashma tarzida qo'llaniladi, bunda qiyom va ko'mir maxsus mashinalarda aralastiriladi yoki aktivatsiya qilingan ko'mir qatlami orqali o'tkaziladi. Aktivatsiya qilingan ko'mir qatlami orqali qiyom 10–15 minut davomida o'tkaziladi. Ishlatilgandan keyin kukunsimon ko'mirlar regeneratsiya qilinmaydi.

Qiyomlarni rangsizlantirish uchun sanoatda ion almashinuvchi smolalar (yelimlar) ham qo'llaniladi. Ular sun'iy yo'l bilan olingan organik moddalar bo'lib (AV–17–2P), o'z ionlarini qiyomdagi shu zaryadli ionlar bilan tezda almashinish qobiliyatiga ega. Bunda rangsizlantirishga yuboriladigan qiyomlarning harorati  $80^{\circ}\text{C}$  dan oshmasligi, pH esa 7,1–7,3 oralig'ida bo'lishi kerak. Qiyomlarni ionitlarda tozalash reaktorlar va yordamchi jihozlardan iborat bo'lgan ion almashinuvchi qurilmalarda amalga oshiriladi.

Rangsizlantirilgan qiyomlar quyultirish uchun vakuum-apparatlarga beriladi. Rafinad utfelini qaynatish xuddi lavlagidan shakar olishda utfelni qaynatish jarayonidan farqlanmaydi. Faqat rafinad utfellarniki shakarnikiga nisbatan tezroq qaynatiladi: rafinadli utfellar–70–85 minut, mahsulotli utfellarniki–2–3 soat, chunki bu quyultiriladigan qiyomlar shakarnikiga nisbatan yuqori tozalikka va konsentratsiyaga (65% o'rniga 73%) ega.

Rafinad utfelini olishning o'ziga xos xususiyati shundan iboratki, uni quyultirish jarayonida intensiv ko'k rangga ega ultramarin (10 tonna utfelga 70 g miqdorida) kiritiladi. Uni ishlatishda tayyor mahsulot ko'kamtir tusga ega bo'ladi, bu sariq tusni yashirib, mahsulotning oq rangliligi darajasini oshiradi.

Kristallizatsiyalanuvchi rafinad utfellari  $75^{\circ}\text{C}$  haroratda quruq moddalar miqdori 91,0–91,5% ga yetguncha quyultiriladi. Mahsulotli

utfellarniki esa quruq moddalar miqdori utfel I uchun 91,0–91,5%, utfel II uchun–90,5–91,0, utfel III uchun–90,0–91,0 va utfel IV uchun 89,0–90,0% ga yetguncha quyultiriladi.

Tayyor utfel utfel aralashtiruvchi kristallizatorlarga qo‘shimcha kristallizatsiyalash uchun tushiriladi. Sovitish va kristallizatsiyalash jarayonida utfel quyuqlashadi. Uning kerakli zichligini saqlab turish uchun navbatdagi mahsulotning qiyomi bilan suyultiriladi (tebratiladi).

Shakar kristallarini ajratish uchun utfelga davriy va uzluksiz ishlaydigan sentrifugalarda ishlov beriladi. Bunda pulsatsiya beruvchi uzluksiz ishlaydigan sentrifugalalar keng qo‘llaniladi. Sentrifuga to‘rtta gorizontalar barabanlardan iborat bo‘lib, ular tirqishli elaklardan ishlab chiqilgan va sentrifuga bo‘ylamasini bo‘yicha birin-ketin (I, II, III, IV) o‘rnatilgan va 800 ayl/minut tezligi bilan harakatlanadi. Shakar harakatlanishi yo‘lida barabanlar diametrining oshishi ko‘zda tutilgan. Birinchi va uchinchi barabanlar ham aylanma, ham ilgariylanma-qaytma harakatlanadi.

Sentrifugalalar gorizontalar kojuxda joylashgan bo‘lib, unda birinchi bo‘limni ikkinchisidan ajratish uchun to‘siq o‘rnatilgan. Shakar ultramarin suspenziyasi qo‘shilgan klers bilan oqlantiriladi. Sentrifugalash va oqartirish natijasida yarimtayyor mahsulot–rafinad bo‘tqasi olinadi. U namlanuvchi klers pardasi bilan qoplangan kristallardan iborat.

Rafinad bo‘tqasida namning miqdori olinadigan qandning qattiqligi bilan bog‘liq bo‘lib, klersning qoldiradigan miqdori (1,5–1,9%) orqali rostlanadi. Mustahkam qand ishlab chiqarishda, klersning eng ko‘p miqdori qoldiriladi, chunki navbatdagi presslash va quritish jarayonlaridan keyin klersdan kristallizatsiyalanadigan saxaroza monokristallarni sementlashtiradi.

Bir tusli rangga va talab qilinadigan massaga ega bo‘lgan briketlarni olish uchun, rafinad bo‘tqasi bir xil kristalli struktura, harorat va namlikka ega bo‘lishi lozim. Kichik kristallar ortiqcha namni ushlab qoladi, yiriklari esa–briketlarning yuzasini notekis qiladi. Shuning uchun turli utfellarni sentrifugalashdan keyin keladigan rafinad bo‘tqasini sentrifugalalar ostida joylashgan lentali konveyerda aralashtiriladi. Uning keyingi aralashtirilishi, elevator bilan tashish va lentali konveyer ustiga joylashgan to‘rtli barabanlarda elash jarayonida sodir bo‘ladi. Presslashda tushadigan rafinad bo‘tqasidagi kristallar quyidagi o‘lchamlarga ega bo‘lishi kerak: 30%–1–1,5 mm va undan yirikroq; 60%–0,5–1 mm va 10%–0,5 mm gacha.

Briket shaklini hosil qilish uchun rafinad bo'tqasi bosim ostida presslanadi. Rafinad bo'tqasining fizik-kimyoviy ko'rsatkichlari va saxaroza kristallarini yaqinlashtiruvchi qisish kuchiga ko'ra briket turli zichlikka, shaklga va o'lchamga ega bo'ladi. Bo'tqani presslash karusel tipidagi presslarda amalga oshiriladi. Uning diskida matritsa va puansonlar joylashgan to'rtta matritsalar mavjud. Davriy ishlaydigan presslarda bir minutda 28–32 presslash amalga oshiriladi.

Presslangan nam qand-rafinad 8–10 soat davomida quritiladi. Mustahkam presslangan qand rafinadni (bo'tqa namligi 2,3% dan yuqori) quritish uchun vakuum-quritgichlar qo'llaniladi. Vakuum ostida briketlarni quritishning umumiy davomiyligi 5–6 soatni tashkil qiladi.

Quritish va sovitishdan keyin briketlar alohida aniq shaklga, o'lchamlarga, mustahkamlikka va massaga ega qand-rafinad bo'lakchalariga ushatiladi va quyidagi mahsulotlar olinadi:

- presslangan ushatilgan va quyilgan qand xossasiga ega presslangan ushatilgan qand-rafinad parallelepiped shakliga, har biri 11 yoki 22 mm qalinlikka, 7,5, 5,5 va 15 g massaga ega bo'lakchalar;
- presslangan tez eruvchan qand-rafinad parallelepiped shakliga, 5,5 g massaga ega bo'lakchalar;
- quyilgan qand-rafinad o'lchamlari 40–70 mm, ixtiyoriy shaklga ega;
- mayda qadoqlangan (yo'lbop) presslangan qand-rafinad parallelepiped shakliga, 5,5 g massaga ega bo'lakchalar;
- shakar-rafinad o'lchamlari 0,2 mm dan kam bo'lmagan alohida kristallardan iborat; kristallar o'lchamlari bo'yicha–mayda–0,2–0,8 mm, o'rta–0,5–0,8 mm, yirik–1,0–2,5 mm turlari ishlab chiqariladi;
- qand rafinad kukuni zarrachali 0,1 mm dan katta bo'lmagan holda shakar-rafinadni maydalash yo'li bilan olinadi.

GOST 22 talablariga binoan shakar rafinad va qand-rafinad oq rangli (sof, dog'siz) bo'lishi kerak. Ko'kimtir tusda bo'lishiga ruxsat beriladi. Quruq va eritma holatda ta'mi shirin, begona ta'msiz va hidsiz bo'lishi, suvda to'la erishi, bunda eritma tiniq bo'lishi kerak. Tez eriydigan qand-rafinadning namligi 0,2% dan, shakar-rafinadning namligi esa 0,1% dan oshmasligi kerak. Barcha ko'rinishdagi qand-rafinadlarda saxarozaning quruq moddalar hisobidagi miqdori 99,9% dan kam bo'lmasligi lozim.

**Shakar va qandni saqlash.** Shakar 20°C dan oshmagan haroratda va havoning nisbiy namligi 70% dan yuqori bo'lmagan sharoitda, shakar-

rafinad va qand-rafinad esa ushbu haroratda havoning nisbiy namligi 80% dan yuqori bo'lmagan sharoitda saqlanishi kerak. Shakar va qandni o'tkir hidli mahsulotlar bilan birga saqlash mumkin emas.

*Tayanch iboralar: Shakar, qand, qandlavlagi, shakarqamish, noqandlar, sharbatning tozaligi, lavlagi strujkasi, diffuzion sharbat, defekatsiya, saturatsiya, sulfitlash, utfel, kristallizatsiya, o'ta to'yinish koeffitsiyenti, shakar kristallari o'zagini hosil qilish, sentrifugalash, ottyok, affinatsiya, suyuq shakar, qand-rafinad melassa, turp.*

## NAZORAT SAVOLLARI

1. «Shakar» va «Qand» so'zlari nimani anglatadi?
2. «Noqandlar» so'zi nimani anglatadi?
3. «Sharbatning tozaligi» iborasi nimani anglatadi?
4. Shakar ishlab chiqarish namunaviy texnologik sxemasi qaysi bosqichlardan iborat?
5. «Lavlagi strujkasi» iborasi nimani anglatadi va uning o'lchamlari qanday ahamiyatga ega?
6. Lavlagi strujkasini qarama-qarshi oqimda qandsizlantirish qanday amalga oshiriladi?
7. Diffuzion sharbatni defekatsiyalash mohiyati nimadan iborat?
8. Diffuzion sharbatni saturatsiyalash qanday amalga oshiriladi?
9. Sharbat qanday maqsad uchun sulfatlanadi?
10. «O'ta to'yinish koeffitsiyenti» iborasi nimani anglatadi?
11. Shakar kristallarini olish jarayoni qanday amalga oshiriladi?
12. Suyuq shakar qanday maqsadlar uchun ishlab chiqariladi?

## Test namunalari

1. **Qaysi moddalar noqandlarga tegishli emas?**
  - A. Redutsiyalovchi qandlar.
  - B. Saxaroza.
  - C. Eruvchan azot moddalar.
  - D. Mineral moddalar.
2. **Qaysi javobda diffuzion sharbatni tozalash bosqichlari ketma-ketligi to'g'ri keltirilgan:**
  - A. Defekatsiyalash, sulfitlash, sharbatni isitish, saturatsiyalash.
  - B. Sharbatni isitish, saturatsiyalash, defekatsiyalash, sulfitlash.
  - C. Sharbatni isitish, defekatsiyalash, saturatsiyalash, sulfitlash.
  - D. Sharbatni isitish, defekatsiyalash, sulfitlash, saturatsiyalash.
3. **Quyultirilgandan keyin olingan mahsulot qanday nomlanadi?**
  - A. Melassa.
  - B. Shakar.
  - C. Utfel.
  - D. Affinad.

**4. Oq shakar qaysi kristallizatsiyadan keyin olinadi?**

- A. I kristallizatsiyadan keyin.
- B. II kristallizatsiyadan keyin.
- C. III kristallizatsiyadan keyin.
- D. Affinatsion utfelni tozalashdan keyin.

**5. Qaysi javobda qand-rafinad ishlab chiqarish texnologiyasi asosiy bosqichlarining ketma-ketligi to'g'ri keltirilgan?**

- A. Rafinad qiyomi tayyorlash, qiyomni mexanik aralashmalardan tozalash, qiyomni adsorbtsion tozalash, qiyomni quyultirish, kristallizatsiya, sentrifugalash va kristallarni oqartirish.
- B. Qiyomni mexanik aralashmalardan tozalash, qiyomni adsorbtsion tozalash, rafinad qiyomi tayyorlash, qiyomni quyultirish, sentrifugalash va kristallarni oqartirish, kristallizatsiya.
- C. Qiyomni adsorbtsion tozalash, qiyomni mexanik aralashmalardan tozalash, rafinad qiyomi tayyorlash, sentrifugalash va kristallarni oqartirish, qiyomni quyultirish, kristallizatsiya.
- D. Rafinad qiyomi tayyorlash, qiyomni quyultirish, qiyomni mexanik aralashmalardan tozalash, qiyomni adsorbtsion tozalash, kristallizatsiya, sentrifugalash va kristallarni oqartirish.

**Mustaqil ish mavzulari**

- 1. Qand lavlagining kimyoviy tarkibi.
- 2. Shakar ishlab chiqarish namunaviy texnologik sxemasi.
- 3. Lavlagini ishlab chiqarishga tayyorlash.
- 4. Lavlagi strujkasini qarama-qarshi oqimda qandsizlantirish.
- 5. Diffuzion sharbatni tozalash prinsipial sxemasi.
- 6. Utfellarni qaynatish va kristalli shakarni olish.
- 7. Ottyoklarni qayta ishlash.
- 8. Suyuq shakar ishlab chiqarish texnologiyasi.
- 9. Qand-rafinad ishlab chiqarish texnologiyasi.

**6-tajriba ishi**

**Mavzu.** Shakar va qand-rafinadning assortimentini o'rganish va sifatini aniqlash.

**Maqsad.** Shakar va qand-rafinadning assortimenti bilan tanishish, ularning sifat ko'rsatkichlarini aniqlash bo'yicha ko'nikmalarga ega bo'lish.

**Mazmuni.** Standartlar, ma'lumotnomalar, uslubiy ko'rsatmalardan foydalanib, shakar va qand-rafinadning assortimentini o'rganish, laboratoriya asbob va uskularini qo'llab, ularning sifat ko'rsatkichlarini aniqlash va xulosa chiqarish.

## VII bob. GO'SHT VA GO'SHT MAHSULOTLARI TEKNOLOGIYASI

---

### 1-§. GO'SHT SANOATINING RIVOJLANISHI

Mustaqillik yillarida O'zbekistonning barcha viloyatlarida go'sht sanoati o'zining texnikaviy potensialini tiklab oldi va taraqqiy eta boshladi. Yangi kichik kushxonalar va go'shtga dastlabki ishlov berish korxonalari barpo etildi. Mahsulot ishlab chiqariladigan asosiy bo'limlar qurilma va uskunar bilan jihozlandi. Umuman hozirgi vaqtda barcha jarayonlar uskuna va texnik vositalar yordamida ishlashga o'tgan.

Bulardan tashqari sanoat korxonalarida texnik mahsulotlar, hayvonlar uchun oqsil, oziqalar, tibbiy preparatlar va galantereya buyumlari tayyorlash ishlari ham amalga oshirilmoqda.

So'nggi yillarda go'sht sanoati tizimida barcha texnologik jarayonlarni takomillashtirish, sotuv tashkilotlariga sifatli go'sht va go'sht mahsulotlari yetkazib berish chora-tadbirlari tobora jadallashmoqda. Shuningdek, so'yilgan hayvonlarning qoni, suyagi, iste'molga yaroqsiz bo'lgan hayvon chiqindilaridan foydalanish, texnik yog', oqsil tayyorlash ishlari yo'lga qo'yilmoqda. Fizika, kimyo, biokimyo va mikrobiologiya fanlari yutuqlaridan amaliyotda keng foydalanilmoqda. Bu esa chiqindi mahsulotlardan unumli foydalanish imkonini bermoqda.

Umuman, hozirgi zamonaviy go'sht korxonasi—murakkab agregat, avtomatlar va konveyer liniyalarga ega bo'lgan sanoat kompleksi hisoblanadi. Go'sht va go'sht mahsulotlarini sun'iy usulda sovitib berish va muzlatish imkoniga ega bo'lgan sovuqxonalar mavjud.

Bulardan tashqari ular keng miqyosda yuqori sifatli oziq-ovqat mahsulotini tayyorlab berish, texnik mahsulot yetishtirish va hayvonlar uchun to'la qiymatli oziqa ishlab chiqarish imkoniga ega.

Go'sht korxonalaridagi ishlab chiqarish bo'limlari, asosan, quyidagilardan iborat:

- hayvonlarni so'yishdan oldin saqlash bo'limi;
- so'yish va terini shilish, yoki tanaga ishlov berish bo'limi (bunga yog'-moy, teri va ichak bo'limi va hayvon go'sht mahsulotlarini qayta ishlash bo'limlari kiradi);

- kalla-pocha mahsulotlarini yig'ish va qayta ishlash bo'limi;
- kolbasa va konserva tayyorlash bo'limi va sovuqxona;
- qadoqlab o'lchash va yarimtayyor mahsulotlarni tayyorlash bo'limi;
- texnik mahsulotlarni ishlab chiqarish, qayta ishlash va hayvonlarga oziqa tayyorlash bo'limi shular jumlasidandir.

So'nggi yillarda keng quloch yozayotgan, yangi tashkil etilayotgan fermerchilik harakati, shaxsiy dehqon xo'jaliklari o'z imkoniyatlaridan kelib chiqqan holda turli xil chorva hayvonlari va parrandalarni ko'paytirib, boqib semirtirish, olinadigan mahsulot sifatini yaxshilash chora-tadbirlari muhim ahamiyat kasb etmoqda. Bu borada viloyatlarda ham ko'plab fermer xo'jaliklari ulkan natijalarga erishmoqdalar. Ular chorva sonini tobora ko'paytirish, naslini yaxshilash, yem-xashak bazasining barqarorligini oshirish kabi tadbirlarga alohida e'tibor berganlari holda astoydil mehnat qilmoqdalar.

Umuman mamlakatimizda go'sht ishlab chiqarish sanoati uchun xomashyo bazasi sifatida fermer va jamoa xo'jaliklarining tutgan o'rni nihoyatda salmoqlikdir.

Go'sht sanoati korxonalarida qayta ishlanadigan asosiy xomashyolarga qoramol, qo'y-echki, cho'chqa, quyon, parranda va boshqalar kiradi. Shuningdek, go'sht uchun ot, tuya va boshqa hayvonlar ham qayta ishlanadi.

Go'sht uchun hayvonlarni so'yish ma'lum darajada jamoa xo'jaliklari va dehqon-fermer xo'jaliklarining o'zida bajariladi va mahsulotning qayta ishlash tadbirlari amalga oshirilmoqda. Lekin, bunday xo'jaliklar nihoyatda kam bo'lib, ularni rivojlantirishda ko'plab muammolarga duch kelinmoqda. Chunonchi, kichik so'yish maydonchalarini qurish, kushxonlarni va ixchamlashtirilgan mol so'yish sexlarini tashkil etish, ularni maxsus asbob-uskunalar bilan ta'minlash, shuningdek, eng asosiysi, malakali texnolog kadrlarning yetishmasligi eng muhimlaridan hisoblanadi.

## **2-§. SO'YILADIGAN HAYVONLARNING TAVSIFI**

Xomashyoning sifati ko'p jihatdan hayvonlarning oriq-semizligi, yoshi, jinsi, zoti hamda fiziologik holati bilan belgilanadi.

Go'shtga boqilgan hayvonlar birmuncha go'shtdor bo'lganlari holda, ulardan go'shtni qayta ishlash korxonalari sifatli va ko'proq xomashyo olishlari mumkin. Bunday hayvonlarning vazni birmuncha og'ir, go'sht va yog'ning chiqishi yuqori darajada bo'ladi.

Umuman go'shtga boqiladigan zotli hayvonlarning suyaklari ingichka, bo'yni kichikroq va sergo'sht, boshi kalta, ko'kragi keng va go'shtdor, ya'ni to'shi bo'rtib chiqqan, orqasi, beli, sag'risi keng va sergo'sht, terisi cho'ziluvchan qalin bo'lib, mayin jun bilan qoplangan bo'ladi. Bu tipdagi hayvonlar tez yetiluvchan, o'z tanasida qisqa vaqt ichida ko'proq go'sht yetishtira oladigan, muskul to'qimalari salmoqli bo'ladi. Ayniqsa, yana bir muhim ko'rsatkichi ularning go'shti «marmarsimon», ya'ni go'sht va yog' to'qimalari qavatma-qavat joylashgan bo'ladi. Bunday holat olinadigan go'sht xomashyosini mayin, yumshoq, nihoyatda sifatli va lazozatli bo'lishida eng muhim omillardan hisoblanadi.

Agar qoramollardan go'sht yetishtirish borasida so'z yuritsak, go'shtdor zotli mollarning tashqi ko'rinishi bochkasimon, oyoqlari kalta va yo'g'on, boshi kichik va yumaloq, bo'yni yo'g'on va kalta, juni yaltiroq va birmuncha mayin hamda kamharakat bo'ladi. Bunday zotlar respublikamizda nihoyatda kam tarqalgan bo'lib, ular atigi 5–6% ni tashkil etadi. Jumladan, qozoqi oqbo'sh, qalmoqi, santa-gerdruda, aberdingus, gereford kabi zotlar bunga misol bo'la oladi.

Go'shtdor zotli sigirlar sog'ilmaydi, chunki ularning suti nihoyatda oz bo'lib, o'z buzog'ini boqish uchun sarflanadi. Aks holda uning yosh buzog'i o'smay, yaxshi rivojlanmay qolishi mumkin.

**Mollarning semizlik darajasini aniqlash.** Mollarni semirtirish jarayonida moy to'plamlari hayvon tanasining ayrim qismlarida yig'ila boshlaydi. Dastlab dumining tanaga birikkan yerida, so'ng dumg'aza qismida, so'ng ikki qovurg'asida, oyog'ining yuqori qismida hamda ko'krak va yelka qismida moy to'plami yig'iladi. Hayvonning semirish darajasiga ko'ra uning tanasidagi moy to'qimasi ko'paya boradi. Shuningdek, teri ostida ham moy qatlami qalinlashadi.

Mollarning semizlik darajasi ularning tashqi qiyofasiga qarab ko'z bilan va qo'l bilan ayrim qismlarini ushlab ko'rish yo'li bilan aniqlanadi. Shuningdek, hayvonning ko'kragi, yelka qismi, qorni va son qismlariga alohida e'tibor beriladi.

Qo'y va echkilarni semizlik darajasini aniqlashda asosiy e'tibor muskulaturasi, dumg'aza qismi va qovurg'alariga, dumbali qo'ylarni dumbasining vazniga va shakliga qaraladi.

Hayvonlar chamalab ko'rilmagach, go'shtdorligi jihatidan talab darajasida bo'lsa, ular guruhlab kushxona yoki go'sht kombinatiga jo'natiladi.

Standart talabiga binoan qoramollar yoshi va jinsiga ko'ra 4 guruhga bo'linadi:



- ho‘kiz va sigirlar;
- buqalar;
- yoshi 3 oydan 3 yoshgacha bo‘lgan novvoslar;
- 14 kunlikdan 3 oygacha bo‘lgan buzoqlar.
- Semizlik darajasiga ko‘ra, mollar 3 kategoriyaga (toifaga) bo‘linadi:
- yuqori semizlik darajasi;
- o‘rta semizlik darajasi;
- o‘rtadan past semizlik darajasi.

Qo‘y va echkilar ham semizligiga ko‘ra–yuqori, o‘rta va o‘rtadan past kategoriyalarga bo‘linadi. Ularning semizligi darajasini aniqlash standart talabi asosida bajariladi. Dumbali qo‘ylar dumbasining kattaligi ularning semizlik darajasidan dalolat beradi. Oriq qo‘ylarning dumbasi hech qachon katta hajmga ega bo‘lmaydi.

Echkilarning semizlik darajasini aniqlashda ham ularning muskulaturasining rivojlanganligiga alohida e‘tibor beriladi. Oriq echkilarning tanasidagi suyaklari bo‘rtib chiqib turadi. Muskulaturasi rivojlanmagan va chandirsimon bo‘lishi aniqlangan.

### **3-§. GO‘SHTNING TARKIBI, OZIQAVIYLIK QIYMATI VA OVQATLANISHDAGI AHAMIYATI**

Respublikamiz oziq-ovqat sanoatining asosiy tarmoqlaridan biri go‘sht sanoati hisoblanadi. Bu borada chorvadorlar, fermerlar va malakali texnologlar muhim o‘rin tutadilar.

Ma‘lumki go‘sht va go‘sht mahsulotlari tarkibida to‘la qimmatli oqsillar ko‘p miqdorda bo‘lganligi uchun har bir inson organizmi uchun zarur va muhim hisoblanadi.

Kuzatishlardan ma‘lumki, inson organizmini energetik va plastik moddalar bilan ta‘minlashda birorta oziq mahsuloti go‘shtning o‘rnini bosa olmaydi. Go‘sht oqsillari o‘simlik oqsillaridan bir necha barobar yuksak bo‘lganligi uchun ham muhim energiya manbai hisoblanadi. Binobarin, go‘shtning inson kundalik hayotida tutgan o‘rni beqiyosdir.

Go‘sht tarkibida barcha muhim elementlar tayyor holda bo‘lganligi sababli, inson organizmida moddalar almashinuvida ishtirok etadi.

Kuzatuvlardan ma‘lum bo‘lishicha, go‘sht miyaga ko‘proq ta‘sir ko‘rsatadi. Boshqacha qilib aytganda, miya go‘shtdan oziqni ko‘proq olib o‘sadi va rivojlanadi. Ma‘lumki inson organizmi o‘z faoliyatida oqsil, yog‘, uglevod, tuz va vitaminlarni, shuningdek, barcha turdagi aminokislotalarni sarflaydi. Binobarin, bu moddalarning o‘rni hamma vaqt to‘ldirilib turishi

talab etiladi. Shuning uchun iste'mol qilinadigan oziq-ovqatlar tarkibida organizm uchun muhim bo'lgan barcha moddalar yetarli va sifatli bo'lishi shart.

Oqsil-mahsulotning asosiy tarkibi hisoblangani holda, turli xildagi aminokislotalar birikmasidan iborat. Oqsillar aminokislotalarning saqlanish miqdoriga qarab to'la qiymatli va to'liqsiz qiymatli oqsillarga bo'linadi. Kuzatishlardan ma'lum bo'lishicha, katta yoshdagi odam (massasi 75–105 kg) uchun bir sutkada 105–150 g oqsil talab etilar ekan. Oqsillar, asosan, go'sht, baliq, sut va tuxum tarkibida ko'proq uchrashi aniqlangan. Oqsillarning miqdoriga ko'ra oziq sifatining yuksak darajada bo'lishi ko'ndalang-targ'il muskullarda bo'lgani holda u nihoyat qimmatli hisoblanadi. Lekin biriktiruvchi to'qima va silliq muskullarda ayrim aminokislotalar (triptofan, lizin, tirozin va boshqalar)ning uchramasligi aniqlangan. Shuningdek, sifatli go'sht tarkibida o'rtacha 20% oqsil bo'lishi aniqlangan.

Mol go'shti barcha insonlar uchun qimmatli va lazmatli oziq-ovqat mahsuloti hisoblanadi va barcha turdagi mahsulotlar ichida salmoqli o'rin tutadi. Mol go'shtining to'yimliliigi birinchi galda uning tarkibidagi oqsil va yog' moddalarining kaloriyaliligi bilan belgilanadi.

Go'shtning energetik qiymati (kaloriyaliligi) uning sifatiga, molning semiz-oriqligi, boqish usuli, oziqlantirish, yoshi, jinsi, fiziologik holati va boshqalarga bog'liq bo'lgani holda 1 kilogrammda taxminan 1200–2800 kilokaloriya va undan ko'proq bo'lishi tajribalarda sinab ko'rilgan.

Oriq mol go'shtida yog' miqdori o'rtacha 3,30% bo'lsa, yuqori semizlik darajasiga yetkazilgach u 23,0% gacha ko'payishi mumkin ekan. Shuningdek, paylar miqdori oriq mollarda 14% bo'lsa, yuqori daraja semiz mollarda u atigi 9,6% ga to'g'ri kelar ekan.

Lahm go'sht tarkibidagi kimyoviy moddalarning miqdori mollarning semizlik darajasi bilan belgilanadi. Mollarning semizligi qanchalik yuqori bo'lsa, ularning go'shtidagi suv (68,5%) hamda oqsil (17,6%) kamayishi bilan, yog' miqdori (23%) va umumiy kaloriyaliligi (2850 kkal) shuncha yuqori bo'ladi.

Eng yuqori sifatli go'sht birinchi galda barcha yuqori naslli go'shtdor zotlar (qozoqi oqbosh, santa-gertruda, aberdin-angus, gereford, qalmoqi, sharole va h.k.)dan yetishtiriladi. Chunki, bu zotdagi mollar faqatgina go'sht yetishtirishga moslashtirilgan bo'ladi. Mol tanasidagi go'sht miqdorini va uning sifatini hayvonning tiriklik vaqtida ham taxminan chamalash yo'li bilan aniqlash mumkin. Bu usulda mollarning oriq-

semizligi, son qismlarining to'la go'shtdorligi, yelka yo'nalishining tekis yoki notekisligi, shuningdek, tanasining umumiy ko'rinishiga qarab belgilanadi.

Mollarning go'shtdorlik xususiyatini ifodalash uchun aniq usullardan foydalaniladi. Bunda mollar so'yilgach go'shtini tortish va hisoblash usuli aniq va qulay hisoblanadi. Bunda, asosan, ikki ko'rsatkich, ya'ni so'yim massasi va so'yim chiqishi hisobga olinadi.

So'yilgan mollarning go'shti boshqa to'qima (yog', pay, suyak va h.k.)lardan ajratilgan holda bir necha guruhlarga bo'linadi. Ya'ni suyakli go'sht yoki go'sht nimtalari; lahm go'sht yoki suyakdan ajratib olingan go'sht; yog', pay, tog'ay va limfa tomirlaridan tozalab olingan go'sht shular jumlasidandir.

Go'shtning asosiy qismi muskul to'qimalaridan tashkil topgan bo'lib, u yosh mollarda ancha nozik, tez pishadigan va yaxshi hazm bo'lish xususiyatiga egadir. Qari mollarning go'shti esa ancha qattiq, chayirroq va dag'allashgan bo'ladi. Shuning uchun ham uni uzoq vaqt pishirish talab etiladi. Bunday go'shtning hazm bo'lishi yosh mollarnikiga nisbatan qiyinroq bo'ladi. Shu sababli chet mamlakatlarda buzoq go'shti yirik mol go'shtiga nisbatan bir necha marta qimmat baholanadi.

Umuman, go'sht miqdori semiz mollarda ko'p, oriqlarda oz, shuningdek, yosh mollarda ham oz, katta yoshdagilarda esa ko'proq bo'ladi, shu bilan birga erkak mollarda urg'ochilarga nisbatan ko'p go'sht bo'lishi aniqlangan.

Mol tanasida yog' to'qimalarning miqdori, asosan, teri ostida, shuningdek, buyrak va qovuq atrofida oshqozon va ichaklar atrofida ko'proq uchraydi. Bunday xususiyat ko'proq yirik mollarda yaxshi ifodalangan bo'ladi.

Mol go'shtining sifatini aniqlashda yana bir usul ancha qulay hisoblanadi. Ya'ni go'shtning marmarsimon ko'rinishga ega bo'lishi yoki ega emasligi bu borada asosiy ko'rsatkich hisoblanadi. Marmarsimon go'sht deyilganda uning tarkibidagi yog' va muskul to'qimalar qavat-qavat holda ifodalangan bo'ladi. Bunday go'shtlar juda mazali va to'yimli hisoblanadi.

Go'shtning marmarsimon bo'lishi, asosan, go'shtdor zotli mollarda yaxshi rivojlangan bo'ladi. Shuning uchun ham ularning go'shti go'sht-sut yo'nalishidagi mollarnikiga qaraganda birmuncha yumshoq, to'yimli, tez pishadigan va mazali bo'ladi. Kuzatishlardan ma'lum bo'lishicha, go'sht tarkibida yog' ko'p bo'lsa, u holda go'shtning ta'mi pasayadi, hazm bo'lish

xususiyati kamayadi va bunday go'shtga nisbatan odamlarning ehtiyoji yuqori darajada bo'lmaydi.

Mol go'shtining oziq sifatida qiymati bir qancha omillar bilan belgilanadi. Masalan, hayvonlarning yoshi, jinsi, semizlik darajasi, iste'mol qilgan yem-hashak turlari va ularning to'yimliliigi shular jumlasidandir. Go'shtning kimyoviy tarkibi ham yuqorida ko'rsatilgan omillar asosida turlicha bo'lishi tabiiydir.

Adabiyotlarning ma'lumotlariga ko'ra lahm go'sht tarkibida 72–75% suv, 25–28% quruq modda bo'ladi. Lekin quruq qoldiqning deyarli 60% ini oqsil tashkil qilsa, 5% ini yog' va 1–1,2% ini mineral moddalar, vitaminlar, fermentlar va gormonlar tashkil etadi. Go'sht oqsilining 85% i to'la qiymatli bo'lgan, o'z o'rnini almashtirib bo'lmaydigan aminokislotalardan tashkil topgandir.

Go'sht tarkibida nihoyatda murakkab hisoblangan nukleoproteidlar ham uchraydi. Bular, ribonuklein va dezoksiribonuklein kislotalari, elastin, kollagen va mukoproteinlardir.

So'nggi ma'lumotlarga qaraganda, mol go'shtida molning oriq-semizligiga ko'ra 3% dan 35% gacha yog' bo'lishi mumkin ekan. Shuningdek, barcha turdagi mineral moddalar (kaliy, natriy, kalsiy, magniy, temir va h.k.) ham bo'lishi kuzatilgan. Fosfor va mis ham salmoqli o'rin egallar ekan. Kuzatishlardan ma'lum bo'lishicha go'sht tarkibidagi yog' moddalarining ko'payishi bilan undagi mineral moddalar miqdori kamayib borar ekan. Go'sht tarkibidagi turli xildagi vitaminlar (tiamin–B<sub>1</sub>, riboflavin–B<sub>2</sub>, nikotin kislotasi–PP, biotin–N, xolin, kobalamin–B<sub>12</sub>, foliy kislotasi)ning bo'lishi uning qiymatini oshirishda muhim omil hisoblanadi.

#### 4-§. GO'SHTNING MORFOLOGIK TUZILISHI

Morfologik jihatdan go'sht tarkibiga muskul to'qimasi, yog', biriktiruvchi to'qima, suyaklar va nerv tolalari kiradi. Shuningdek, qon tomirlari, limfa sistemasi ham juda oz miqdorni tashkil etib, go'sht tarkibiga kiradi.

*Muskul to'qimasi.* Muskul to'qimasi miqdoriy jihatdan hayvon organizmining asosiy va eng muhim to'qimasi hisoblanadi. Tirik muskul to'qimasining asosiy xususiyati bo'lib, uning qisqarish qobiliyati hisoblanadi.

Hayvon tirikligida bu to'qima harakatlanish, qon aylanishi, ovqatlanish organlariga ko'chib turish va boshqa fiziologik vazifalarni bajaradi.

Muskul to'qimasi rivojlangan muskul tolalari (hujayralari) va hujayraaro moddalardan tashkil topgan. Undan qon va limfa, nerv tomirlari o'tgan. Tuzilishi va qisqarish qobiliyatiga ko'ra muskul to'qimasi silliq, ko'ndalang-targ'il va yurak to'qimalaridan iborat.

Silliq muskul to'qimasi uzunligi 500 mkm gacha bo'lgan hujayralardan tashkil topgan, ular 3 sekunddan 3 minutgacha davrda qisqarib turadi. Bu to'qima boshqa to'qimalar bilan birgalikda ovqat hazm qilish va nafas olish organlarining devorlarini tashkil etadi.

Ko'ndalang-targ'il muskul to'qimasi skelet muskulini tashkil etadi, uning oziqaviylik qiymati yuqori, chunki unda to'la qiymatli oqsillar ko'p bo'ladi. Molning zoti, jinsi, yoshi va semizoriqligiga qarab, tanasidagi ko'ndalang-targ'il to'qima 50–70% atrofida bo'ladi. Bu muskul to'qimalari uzunligi 15 sm, qalinligi 200 mkm gacha bo'lgan tolalar (hujayralar)dan iborat. Har bir muskul tolasi miofibrilla (tolaning strukturaviy elementi) va suyuq plazma (sarkoplazma)dan tashkil topgan. Miofibrilla ko'ndalang-targ'il to'qimani hosil qiluvchi, almashinib turadigan och va to'q rangli disklardan iborat. Muskul tolalari to'qimalarini biriktiruvchi qobiq yordamida tutamlarga biriktiriladi, bu tutam esa biriktiruvchi to'qima vositasida yirikroq tutamlarga ulanadi. Tutamlar zichroq biriktiruvchi to'qima (fassiya) bilan o'ralgan holda muskulni hosil qiladi. Ko'ndalang-targ'il muskul to'qimasining rangi och qizildan to'q qizilgacha bo'lib, u hayvonning turi, jinsi, yoshi va boshqalarga bog'liq. Masalan, cho'chqaning muskul to'qimasi qoramolnikiga qaraganda oqish rangda bo'ladi; ot go'shtining muskul to'qimasi to'q qizil, hatto, ba'zan qoramtir rangli; yosh urg'ochi molning muskul to'qimasi qari va erkak molnikiga qaraganda oqish; ishchi hayvonning muskul to'qimasi to'q qizil rangli bo'ladi.

Yosh molning muskul tolalari nozik pardali va ingichka, ularda to'la qiymatli oqsil hamda suv ko'p bo'ladi. Qari molning muskul to'qimasi yo'g'onroq, hujayra pardalari va dastasi zich, shu sababli uning go'shti qattiq bo'ladi.

Yurak muskul to'qimasi ko'ndalang-targ'il muskulga ega, ammo noparallel joylashgan va bir-biri bilan juda ko'p o'simtalar orqali bog'langan tolalardan tashkil topgan. Bu to'qima zich va dag'al konsis-tensiyaga ega.

*Yog' to'qimasi.* Yog' to'qimasi biriktiruvchi to'qimaning bir turi bo'lgani holda o'ziga xos rangga va xususiyatga egadir. Jumladan, u qoramollarda sariq, qo'ylarda oqroq, cho'chqalarda oq va otlarda to'q sariq bo'lishi mumkin.

Yog' to'qimasining rangi ko'plab omillar bilan belgilanadi. Masalan, oriq-semizligi, yoshi, jinsi, boqilishi, fiziologik holati shular jumlasidandir. Yog' to'qimasi mikroskop ostida ko'rilganda ular dona-dona bo'lib, biriktiruvchi to'qima bilan yonma-yon joylashganligini aniqlash mumkin.

Yog' to'qimasining muskullar bilan qavatma-qavat joylashganligi go'shtning sifatiga ijobiy ta'sir ko'rsatadi. Binobarin, go'sht yo'nalishiga mansub bo'lgan hayvonlarda bu holat yaqqol sezilib turadi. Shuning uchun ularning go'shtini «marmarsimon» go'sht deb ataladi. Bunday go'shtlar yumshoq, mayin, mazali, lazzatli va tez pishadigan bo'ladi.

*Biriktiruvchi to'qima.* Biriktiruvchi to'qima ko'pincha yulduzsimon, ba'zan cho'ziq holda uchraydi. Bu to'qima organizmning barcha sohasida uchraydi va hujayralararo moddalar kollagen (yelim beruvchi) va elastik (qayishqoq) tolalardan tashkil topgan. U ko'pincha shakllanmagan (shaklsiz) ko'rinishda uchraydi va semiz mollar go'shtida 9–10%, oriq mollarda 14–15% atrofida bo'lishi mumkin.

*Suyak to'qima.* Suyak to'qima zich serkovak suyak hujayralaridan va shaklsiz moddalardan tashkil topgan. Shuningdek, mayda kovakli yoki teshik-teshikli bo'lishi aniqlangan. Suyak to'qimasi o'z shakliga ko'ra yassi va naysimon bo'ladi. Hayvonlarning turi, yoshi va vazniga ko'ra uning tanasidagi suyak to'qima salmog'i har xil bo'ladi. Masalan, qoramollarda 7–32%, otlarda 13–15%, qo'ylarda 8–17% va cho'chqalarda 5–9% bo'lishi aniqlangan.

*Qon* hujayra va hujayraaro moddasi–suyuq plazmadan iborat. Qon hujayralari qizil qon tanachalari (eritrositlar), oq qon tanachalari (leykositlar) va qon plastinkalari (trombositlar)ga bo'linadi. Kislorod tashuvchi va qonga qizil rang beruvchi oqsil modda gemoglobin eritrosit tarkibiga kiradi. Leykositlar mikroblarni yo'qotish va bakterial zaharlarni zararsizlantirishni ta'minlaydi. Trombositlar qonning ivishida qatanashadi. Qon plazmasi qon zardobi va unda erigan fibrinogen oqsilidan iborat.

Qon qoramol va qo'ylar tirik vaznining taxminan 7% ini, cho'chqada 4,5% ga yaqinini tashkil etadi. Qon yuqori oziqaviylik qiymatiga ega, undan kolbasa ishlab chiqarish, dori tayyorlash va boshqa maqsadlarda foydalaniladi.

*Limfa* qon bilan barcha organlardagi to'qimalar o'rtasida vositachi vazifasini bajaradi, qondagi oziqaviy moddalarni to'qimalarga uzatadi, to'qima va organlar ishlab chiqargan mahsulotlarni qonga beradi. Limfa hujayra (limfosit)lar va suyuq plazmaga bo'linadi.

Nerv to'qimasi hayvon organizmining barcha to'qimalari orasida bo'lib, asosan, bosh va orqa miyada joylashgan. Nerv to'qimasi nerv hujayrasi, nerv tolasi va nerv bog'laridan tashkil topgan. Nerv to'qimasi limfa, uning tugunchalari va tomirlarda juda oz miqdorda (0,3%) bo'lib, ovqatlanishda ahamiyatga ega emas.

## 5-§. CHORVA MOLLARINI SO'YISH TEXNOLOGIYASI

**Mollarni so'yishga tayyorlash.** Qoramollarni so'yishdan oldin jinsi, yoshi va oriqligiga ko'ra guruhlarga ajratish tavsiya etiladi, bu esa so'yilgan mollarning mahsulotini qayta ishlash jarayonini birmuncha yengillashtiradi.

Mollarni so'yishga tayyorlash, asosan, so'yishdan oldin mol saqlash bo'limida amalga oshiriladi. Go'sht kombinati maydonida mollarni so'yish bo'limiga yo'naltirilgan yo'lak tayyorlanadi-yu, bunda vaqtincha saqlash xonalari bo'lib, hayvonlar o'z turiga ko'ra guruh holda saqlanadi. Mollarni so'yishdan oldin veterinariya vrachi yana bir bor barcha hayvonlarni birma-bir ko'zdan kechirib chiqadi. Agar kasalligi gumon hisoblangan mollar bo'lsa, ular ajratib olinadi va tana harorati o'lchanadi. Bunda ko'pincha og'irligi 0,5 kg bo'lgan TNEV-1 rusumli elektr harorato'lchagichdan foydalaniladi.

Mollarni so'yishdan oldin 24 soat davomida och qoldiriladi, bu esa ularni oshqozon-ichak sistemasidan mumkin qadar ko'proq axlatni chiqarib tashlashga mo'ljallangan. Lekin sug'orish ishlari so'yishga uch soat qolguncha davom ettiriladi. So'yishdan oldin mollar cho'miltiriladi. Bu esa go'shtning toza bo'lishi, xizmatchilarning qo'llari ifloslanmasligi uchun muhim tadbir hisoblanadi. Mollarning oyoqlari ham toza bo'lishi kerak. Hayvonlarni cho'miltirishda maxsus dush yoki shlanglardan foydalaniladi.

**Shoxli yirik mollarni so'yish texnologik sxemasi** quyidagi bosqichlardan iborat: mollarni haydab kirish va hushsizlantirish; osma yo'lga ko'tarish; so'yish; qonsizlantirish; terisini shilish yo'lga o'tkazish; kallani kesib olish; terini shilish; ichki organlarini ajratish; tanani ikki qismga arralash; quruq tozalash; ho'l tozalash; tamg'alash; tortish.

**Hayvonlarni hushsizlantirish.** Yirik mol va cho'chqalar hushsizlantiriladi. Mayda mol va buzoqlar hushsizlantirilmaydi. Hushsizlantirishdan maqsad mol oyog'iga g'ildirakli zanjir bog'lab osma yo'lga ko'tarishda ishchi mehnatini xavfsizlantirishdir.

Hushsizlantirish shunday olib borilishi kerakki, bunda mol yuragining faoliyati o'zgarasligi lozim. Yurak ishlab turganida mol so'yilsa, uni qonsizlantirish to'liq bo'lib, undan olinadigan mahsulotlar sifatli va saqlashga chidamli bo'ladi.

Hayvonlarni hushsizlantirishning birmuncha usullari bo'lib, hammasida ham agar hayvon qonsizlantirilmasa oradan bir necha minut o'tgach u yana o'ziga keladi.

*Bolg'a bilan hushsizlantirish.* Bunda og'irligi 2 kilogramm va dastasi 1 metr bo'lgan bolg'adan foydalaniladi. Molni chap qulog'idan o'ng ko'ziga va o'ng qulog'idan chap ko'ziga chiziqlar kesishgan joyiga bolg'a bilan uriladi. Urish kuchi bosh suyagini shikastlamasdan, faqat miyaning molekular aloqasini o'zgartira olishga yetarli bo'lishi kerak.

Otuvchi apparat bilan hushsizlantirishda to'pponchadan foydalaniladi. Unda diametri 9 mm bo'lgan gazsiz sochma o'q solinib hayvonning miyasiga otiladi. Miyaga kirgan o'q hayvonni hushsizlantiradi. Bunda yurak urishi davom etadi va qonsizlantirish jarayoni yaxshi natija beradi.

Elektronarkoz yordamida hushsizlantirish usuli hozirgi vaqtda keng tarqalgan. Bu usul ma'lum kuchlanishga ega bo'lgan elektr tokining qisqa muddatda molning markaziy asab sistemasiga ta'siriga asoslangan.

**Qonsizlantirish.** Mollar yotqizilgan yoki osib qo'yilgan holda qonsizlantiriladi. Go'sht kombinatlarida, asosan, mollarni osib, vertikal usulda qonsizlantirish usuli qo'llaniladi. Qoramollarning tanasi vazniga ko'ra 4,2% qon chiqsa, u qonsizlantirilgan bo'ladi. Lekin bu miqdor hayvon tanasidagi umumiy qon miqdorining 40–65% ini tashkil etadi. Qonsizlantirish ishlari 6–8 minut davom etadi.

**Terini shilib olish** ishlari og'ir mehnat talab qiladigan jarayon bo'lib, ko'plab kushxonalarda mollar vertikal osib qo'yilganda amalga oshiriladi. Go'sht sifati sanitariya jihatidan qoniqarli bo'lishi uchun kushxonalarda terini shilish va tana (tusha)ga dastlabki ishlov berishda turli vositalar (ilmoq, blok ustidan o'tkazilgan arqon va h.k.)dan keng foydalaniladi.

So'yilgan molning quloq, burun va lablari atrofidagi terisi kesib olinadi, so'ng bosh terisi o'ng burun katagidan chap shoxigacha shilib olinadi. Tomog'idan kesib pastki labidagi halqasimon kesikkacha yetkaziladi va boshning qolgan qismidagi terisi shilinadi, so'ngra birinchi bo'yin umurtqasi bilan ensa suyagi orasidan kesilib bosh tanada ajratiladi.

Terini tanadan shilib olish ikki bosqichdan iborat bo'lib, teri yuzasidan 30–35% (bo'yinning 75% i, ko'krakning 35% i) pichoq



yordamida shilinadi. Keyingi bosqichda har xil konstruksiyadagi teri shilish mashinalari yordamida mexanik usul bilan shilib olinadi.

Terini shilib olingandan keyin ichki organlar ajratib olinadi, bunda ularning butunligini buzmaslik va tananing ifloslanishini oldini olish uchun ehtiyotkorlikka rioya qilish kerak. Dastlab ko'krak suyagi arralanadi, keyin qizilo'ngach traxeyadan ajraladi, yelin va moyaklar olinadi, oq chiziq bo'yicha qorin bo'shlig'i kesilib, oshqozon-ichak yo'li, qorin yog'i, traxeya, o'pka, jigar va yurak bilan birgalikda ajratib olinadi. Ichki organlar veterinar nazoratidan o'tkaziladi va keyingi ishlov berish uchun kalla-pocha mahsulotlari bo'limiga, ichaklar kompleksini ularni qayta ishlash bo'limiga yuboriladi.

Keyin tanalar umurtqa bo'ylab, orqa miyani buzmaslik maqsadida, o'rta chiziqdan biroz o'ngdan arralanadi. Arralash chizig'i tekis bo'lishiga ahamiyat beriladi. Arralash natijasida tana ikkita nimtalik tushalarga ajraladi. Bu go'shtni tashish, sovitish xonalarida joylashni osonlashtirish va sovitishni tezlashtirish maqsadida amalga oshiriladi.

Arralashdan keyin nimtalik tushalar tovar ko'rinishini yaxshilash va keyingi saqlash jarayonida chidamliligini oshirish maqsadida quruq va ho'l tozalash usullari bilan tozalanadi. Quruq tozalashda ichki absisslar (ichki yiringlar) va zaxalangan joylar olib tashlanadi, dum va tos atrofidagi yog'lar ajratib olinadi, diafragma kesib olinadi, buyrak yog'i bilan orqa miya chiqarib olinadi. Ho'l tozalashda nimtalik tushalar iliq suv bilan maxsus cho'tkalar yordamida yuvilib, iflosliklardan tozalanadi.

Nimtalik tushalarga veterinar nazoratining tamg'asi, semizlik kategoriyasi, yoshi va boshqa xususiyatlari ifodalangan tag'malar bosiladi. Shundan keyin nimtalik tushalar tarozilarda tortiladi va suyuqlik bilan ishlov berish uchun yuboriladi.

**Qo'y va echkilarni so'yish texnologiyasi.** Qo'y va echkilarni so'yishda ularni karaxt qilish tadbirlari olib borilmaydi. Qo'y va echkilar to'g'ri elevatorga uzatiladi va unda ular so'yiladi.

So'yiladigan hayvonlar 25–50 boshdan qilib mol saqlash xonasiga kiritiladi va undan harakatlanuvchi mexanizm–elevatorga uzatilib, ularning orqa oyog'idan zanjir moslamalariga birlashtiriladi. Konveyer usulida harakatga keltiriladigan elevatorga osilgan hayvonlar o'z navbati bilan birin-ketin so'yila boshlanadi. Bunda hayvonlarni bo'yin (jag' osti) qismidagi vena qon tomiri ingichka o'tkir qirrali pichoq bilan kesib yuboriladi. Hayvonlarni tezroq qonsizlantirish maqsadida ularning arteriya qon tomiridan va yuragining o'ng qorinchasidan pichoq yordamida qoni

chiqarib yuboriladi. Qizilo'ngachni jarohatlamay (kesib yubormasdan) barcha qon maxsus idishga olinadi.

Dastlabki ikki minut davomida olingan qon toza hisoblanib, undan albumin tayyorlanadi. Ifloslangan qon hayvonlar uchun qon uni tayyorlashga yuboriladi. Qonsizlantirish uchun bo'yinni kesib tashlashga ruxsat berilmaydi. Qonsizlantirish o'rtacha 5–6 minut davom etadi.

Qonsizlantirish ishlari tugagach bosh qismi tanasidan kesib olinadi. Boshidan tili kesib, sug'urib olinadi. Bosh qismini qayta ishlash uchun maxsus bo'limga jo'natiladi. Qo'y terisini shilib olish ishlari ham konveyer usulida mexanik moslamalar yordamida amalga oshiriladi. Terini shilishdan oldin «pistolet» deb nomlangan moslama yordamida qo'y oyog'ining sakrash bo'g'in qismidan 0,2–0,3 MPa siqilgan havo yuboriladi. Bu esa terini osonlik bilan shilib olish imkonini beradi. Dumbali qo'ylarga havo dumba ostidagi dum qismidan yuboriladi.

Quruq tozalash jarayonida buyrak yog'i bilan va dum, odatda, ajratilmaydi, dumbali qo'ylarning dumi dumbasi bilan kesib olinadi. Ho'l tozalashdan keyin har bitta ramaning ilgaklariga butun tushalar 10 tadan osiladi. Keyin tushalarga tamg'a bosiladi, ular tarozida tortiladi va sovitgichga yuboriladi.

## 6-§. GO'SHTNI TAMG'ALASH

Go'sht semizligiga qarab kategoriyalarga bo'linadi. Barcha turdagi go'shtning semiz-oriqligi muskul va yog' to'qimalarining rivojlanganligiga, ba'zan skelet suyaklarining chiqib turganligiga qarab belgilanadi.

Har bir tana, nimalik yoki chorak tushaga uning semizlik kategoriyasi uchun ma'lum shakldagi tamg'a (shtamp) belgilangan. Tamg'aning rangi go'shtning turi, semizligi va nimaga mo'ljallanganligiga bog'liq.

Sog'lom, sotish, saqlash va jo'natishga mo'ljallangan mol, qo'y va cho'chqa go'shtlariga (oriq go'shtdan tashqari) binafsha rangli tamg'a bosiladi. Barcha turdagi oriq go'shtlarga, shuningdek, qayta ishlashga mo'ljallangan go'shtga, semizlik darajasi va ishlatilishidan qat'i nazar qizil tamg'a bosiladi.

Yumaloq tamg'a I kategoriyali semizlikka ega barcha go'shtning turlariga bosiladi. Kvadrat shakldagi tamg'a II kategoriyali semizlikka ega barcha go'shtlarning turlariga bosiladi. Uchburchak tamg'a oriq tushalar, nimalik yoki chorak tushalarga bosiladi.

Tamg'alarning soni va tananing qaysi qismiga bosilishi go'shtning turi va semizligiga bog'liq.

**Mol go'shtining semizlik ko'rsatkichlari va tamg'alanishi.** Katta yoshdagi va yosh mol go'shti I va II kategoriyaga hamda oriq go'shtga bo'linadi. Savdoga faqat I va II kategoriyadagi go'shtlarga chiqariladi.

I kategoriya semizligiga ega bo'lgan mol go'shtining muskuli yaxshi rivojlangan bo'lishi lozim, serqiltiq o'simtali, quymich va yonbosh suyagi sezilmaydi; tananing sakkizinchi qovurg'adan to quymichgacha bo'lgan qismi teriosti yog'i bilan qoplangan bo'ladi; bo'yin, kurak, qovurg'alarning oldingi qismlarining ustida yog' parchalar ko'rinishida joylashgan. Tananing orqa qismi kesilganda marmarsimonligi aniq ko'rinib turadi.

II kategoriya semizlikda bo'lgan mol go'shtidagi muskullar birmuncha kamroq rivojlangan bo'ladi; qiltiq o'simta, quymich va yonbosh suyaklari sezilib turadi. Quymich, bel va keyingi qovurg'alar atrofida teriosti yog'lari mayda parchalar ko'rinishida bo'ladi. Go'sht marmarsimonlikka ega emas.

I va II kategoriyali yosh mol go'shti ham yuqoridagi ko'rsatkichlarga ega bo'lishi bilan tavsiflanadi, biroq unda teriosti yog'i kamroq rivojlangan bo'lishi mumkin. I kategoriyali yosh mol nimtasiga yog' qatlamlari faqat dumning boshlanish qismi va qovurg'aning ichki tomoniga joylashadi; II kategoriyali nimtada teriosti yog'i bo'lmasligi ham mumkin.

II kategoriyali go'shtga qo'yilgan talablarni qondirmagan yirik va yosh mol go'shtlari oriq go'sht hisoblanadi.

Binafsha rangli tamg'a har bir nimtaga quyidagi miqdorda qo'yiladi: I kategoriyali go'shtga beshta dumaloq tamg'a: kurak, orqa, qovurg'a va ko'krak qismlariga; II kategoriyali go'shtga ikkita kvadrat tamg'a: kurak va qovurg'a qismlariga bosiladi. Yosh mol go'shtiga bulardan tashqari «Yo» (yosh) tamg'asi bosiladi.

**Qo'y va echkilarning semizlik ko'rsatkichlari va tamg'alanishi.** Qo'y va echki go'shti ham standart talabiga ko'ra semizligi va go'shtdorligiga ko'ra ikki kategoriyaga bo'linadi.

I kategoriya talabi: muskulaturasi qoniqarli darajada rivojlangan. Umurtqa pog'onasi o'simtali qisman bo'lsa-da sezilib turadi. Yelka va tanasining yuza qismi teriosti moy qavati bilan qoplangan bo'ladi.

II kategoriya talablari: muskulaturasi tuban rivojlangan bo'lsa. umurtqa pog'onasi, qovurg'alari bo'rtib turadi. Tanada moy bo'lmaydi yoki nihoyatda oz miqdorda bo'lishi mumkin.

Yuqoridagi ikki kategoriya talabiga javob bermagan qo'y va echki go'shti standart talabiga binoan oriq go'sht hisoblanadi.

Sanoat korxonalariga qayta ishlash maqsadida yuboriladigan tushalar ichidan buyrak va yog'i olinadi. Agar iste'mol uchun yaroqli bo'lsa, u qoldiriladi.

I kategoriyali tushaga yumaloq tamg'a bosiladi, II kategoriyali bo'lsa, to'rtburchak va oriq tushaga uchburchak tamg'a bosiladi.

I kategoriyali qo'y go'shtining 5 ta joyi (bittadan kurak qismiga, bir marta ko'krak qismi)ga tamg'a bosiladi. II kategoriyali bo'lsa 4 ta tamg'a bosiladi. Oriq tushaga bitta tamg'a bosiladi.

Echki go'shtiga ham qo'yniki kabi tamg'a bosib, kolbasa va konserva tayyorlash uchun jo'natiladi, ayrim hollarda qadoqlangan holda sotuv korxonalariga chiqariladi.

## **7-§. KALLA-POCHA MAHSULOTLARIGA ISHLOV BERISH TEXNOLOGIYASI**

Hayvonlar so'yilgach, kalla-pochasi va ichki organlari qayta ishlanadi. Go'sht sanoatida bu organ va qo'shimcha to'qimalar kalla-pocha mahsulotlari deb ataladi. Bu mahsulot barcha morfologik belgilariga ko'ra to'rt guruhga bo'linadi:

- yumshoq va go'shtli mahsulot (jigar, o'pka, yurak, buyraklar, taloq, til, yelin, go'sht kesiklari, diafragma);
- suyakli qo'shimcha go'sht mahsulotlari (qoramollarning bosh va dumi);
- junli qo'shimcha mahsulotlar (qoramol oyoqlari, quloqlari);
- shilimshiq mahsulotlar (katta qorin, to'r qorin, qatqorin, shirdon va oshqozon) shular jumlasidandir.

Kimyoviy tarkibi, to'yimlilikiga ko'ra kalla-pocha mahsulotlari ikki kategoriyaga bo'linadi. I kategoriyaga miya, til, jigar, kalla go'shtlari, buyraklar, diafragma, dum, yelin va go'sht kesiklari kiradi. II kategoriyaga boshi, quloq va oyoqlari, urug'donlar, o'pka, katta qorin, qizilo'ngach kiradi.

Shuningdek, cho'chqalarning oshqozoni, taloq, lab va traxeyalari ham ikkinchi kategoriyaga mansub hisoblanadi.

Ayrim qo'shimcha mahsulotlar (o'pka, oshqozon devorlari) biriktiruvchi tolalardan tashkil topgan bo'ladi.

Ba'zi bir qo'shimcha mahsulotlarda suyak miqdori ko'proq bo'ladi. Masalan, boshda 50%, oyoqlarda 85–90% atrofida suyak bo'lishi aniqlangan. Ishlanmagan qo'shimcha mahsulotlar uzoq vaqt saqlanmaydi. O'pka, jigar, taloq, buyrak kabilar 0°C dan past haroratda saqlanishi talab etiladi.

**Serjun va shilimshiq pardali qo‘shimcha mahsulotlarni qayta ishlash.** Issiq suv (65–70°C) bilan ishlov berib tuklardan tozalash ishchi yuzasi qovurg‘asimon senrifugada olib boriladi (6–8 minut davomida). So‘ngra yuvish barabanida yuvib, oyoqlarning tuyog‘i tuyoq ko‘chirish mashinasida ko‘chirilib, kuydirish pechiga beriladi. Pechda 80°C da 1,5–2 minut davomida qolgan mayda tuklari kuydiriladi. Pech butun uzunasi bo‘yicha mayda teshiklardan iborat po‘lat quvur bo‘lib, u 6°C ga qiya qilib o‘rnatilgan. U 1 minutda 14 marta aylanadi, natijada quvur tagidan berilayotgan gaz alangasi mahsulotning barcha sohasiga tegadi va qiyalik hisobiga mahsulot to‘g‘ri yuvish barabaniga tushib sovuq suvda yuvilib, toza holda qabul qilish idishiga tushadi. Oshqozon bo‘laklari (katta qorin, to‘r qorin, shirdon) ham 65–68°C li issiq suvda yuvilib, shilimshiq pardasi tozalanib, sotish tashkilotlariga chiqariladi. Ba‘zan ularni 62–68°C da issiq suv to‘ldirilgan maxsus sentrifugalarga solinib, unda 8–12 minut turgach shilimshiq pardadan tozalanadi. Agar korxonada sentrifuga bo‘lmasa katta qorinlar maxsus tayyorlangan ochiq qozonlarda bug‘lanadi va shilimshiq pardasi qo‘l bilan ajratib tozalanadi.

Tozalangan, oq rangli katta qorinlar suvi oqib ketishi uchun osib qo‘yiladi, ya‘ni ular selgitiladi. Nihoyat ishlov berilgan katta qorinlar sovuqxonalarga jo‘natiladi.

**Ichki sekretiya, endokrin va ferment xomashyolari.** So‘yilgan hayvonlarning ichki sekretiya bezlari xomashyolaridan ham foydalanish mumkin. Bunda asosan: gipofiz, epifiz, qalqonsimon bezlar, timus, buyrakusti bezlari, oshqozonosti bezlari, urug‘donlar va boshqalar nazarda tutiladi.

## **8-§. GO‘SHT VA GO‘SHT MAHSULOTLARINI SOVITISH, MUZLATISH VA SAQLASH**

Mollarni so‘yish natijasida olinadigan eng asosiy mahsulot go‘sh va mol yog‘i hisoblanadi. Nihoyat uchinchi o‘rinda qo‘shimcha mahsulotlar olinadi. Umuman, har bir go‘sh kombinati va kushxonaning texnikaviy va iqtisodiy ko‘rsatkichlari ularning qancha miqdorda mahsulot ishlab bera olishi quvvati bilan belgilanadi. Ishlab chiqariladigan go‘shning sifati ko‘p jihatdan hayvonlar semizligi, jinsi, yoshi va zoti bilan bog‘liq holda bo‘ladi. Lekin go‘shni qayta ishlash jarayonida uni xaridorgir va sifatli bo‘lishi, asosan, go‘sh kombinati ishchilarining mahorati va tajribasiga bog‘liq bo‘ladi. Bu borada ayrim me‘yor darajasidagi ko‘rsatkichlar ishlab chiqilgan (7.1-jadval).

**Qoramollarning oriqlik-semizligiga ko'ra go'sht va yog' chiqishi  
(tirik vazniga ko'ra foiz hisobida)**

№	Mollarning semizligi	Go'sht	Yog'
1	Yuqori semizlikda bo'lganda	47,0–50,3	3,3–6,4
2	O'rta semizlikda bo'lganda	44,2–48,4	2,3–4,4
3	O'rtadan past semizlikda bo'lganda	40,9–45,2	1,3–2,2
4	Oriqlik bo'lganda	37,2–41,0	0,5–0,8
	I kategoriyadagi novvoslar	50,0	2,3
	II kategoriyadagi novvoslar	48,0	0,8
	I va II kategoriyadagi buzoqlar	52,3	0,68
	Oriqlik buzoqlar	42,0	–

Barcha zonalar bo'yicha yagona holda qo'shimcha mahsulotlar ham ishlab chiqarilgan. Shunga ko'ra: I kategoriyadagi qo'shimcha mahsulotlar 3,42%; II kategoriyadagi qo'shimcha mahsulotlar 7,18%, teri o'rtacha 7% atrofida. Bunda mollarning yoshi, jinsi va vazniga ko'ra bu ko'rsatkich 5,9% dan 10% gacha bo'lishi aniqlangan.

Go'sht kombinatlarida va kushxonalarda so'yilgan mollarning go'shti sifatiga ko'ra bahonaladi va savdo tashkilotlariga jo'natiladi. Bunda barcha tur mol go'shti GOST 779–55 yarim va chorak nimtali mol go'shti hamda GOST 16867–71 yarim nimtali buzoq go'shti asosida baholanadi.

**Go'shtni sovitish.** Ma'lumki, tez buziladigan yoki sifat jihatidan aynib qoladigan chorva mahsulotlariga nisbatan o'z vaqtida talab etiladigan chora-tadbirlar ko'rilmasa, ular tez buziladi va iste'mol qilishga yaroqsiz holga kelishi mumkin. Bunga asosiy sabab turli xil mikroorganizmlar bo'lib, bunday mahsulotlar ular uchun nihoyatda qulay muhit hisoblanadi.

Mikroorganizmlarning tez ko'payib ketishi havo harorati, namligi, go'sht to'qimasidagi fermentlarning biokimyoviy o'zgarishiga bog'liq holda bo'ladi. Shularni hisobga olgan holda, chorva mahsulotlarini konservalash usulidan foydalaniladi.

Mashinalar yordamida sovitish—asosan, bir necha turdagi gazlar (ammiak, karbonat angidrid, sulfat angidrid)ni siqib suyultirishdan iboratdir. Bu gazlarning qaynash harorati suvning muzlash haroratidan ancha past bo'ladi. Suyultirilgan gaz qaynab bug'lanishi uchun issiqlikni tashqi muhitdan oladi. Ammiak bilan ishlaydigan kompressor mashinalar ishlab chiqarishda ko'proq qo'llaniladi.

Hayvon so'yilgandan so'ng hali issiqligini yo'qotmagan va qotmagan go'sht *yangi go'sht* deb ataladi. Bir sutka davomida saqlangan va harorati

tashqi muhit haroratiga teng bo'lgan go'sht sovigan go'sht deb ataladi. 0 dan 4°C gacha haroratda saqlangan go'sht *sovitilgan go'sht* deyiladi.

Sovuq iqlimli hududlarda go'sht (ayniqsa qish kunlari) tabiiy sovuqdan foydalanilgan holda sovitiladi. Lekin, issiq iqlimli o'lkalarda, jumladan, bizning respublikamizda sovitish tadbirlari go'shtni sovitish kameralarida amalga oshiriladi. Kameralarda havo harorati 0–3°C, havo namligi 75–85% bo'ladi.

Sovutilgan go'shtning ustki qismi quruq parda bilan qoplanganligi tufayli u saqlash uchun chidamli bo'ladi. Turli xil hayvonlar go'shtini sovitishda turlicha harorat va namlikdan foydalanish talablariga rioya qilish muhim texnologik tadbirlarga kiradi.

Qoramol tanalari 24–36 soat mobaynida, qo'y va echkilarniki 12 soat cho'chqalar tanasi 24 soat davomida sovitiladi. Bunda havo nisbiy namligi 80–85% bo'lishi talab etiladi. Sifatli sovitilgan go'sht 1–2°C haroratda 30 sutka davomida saqlanishi mumkin.

**Go'shtni muzlatish.** Muzlatish uchun barcha semizlikdagi go'shtlarni yaroqli deb bo'lmaydi. Masalan, oriq hayvon go'shti muzlatishga yaramaydi. Bunday go'shtlarni tezlik bilan qayta ishlashga ixtisoslashtirilgan sex va korxonalariga jo'natiladi. Go'sht muzlatiladigan kameralarda –26°C haroratda, havoning 90–92% nisbiy namligida go'sht 32–50 soatda muzlaydi.

Muzlatilgan go'sht harorati –10–12°C, havoning nisbiy namligi 95–98% ni tashkil qiladigan kameralarga yuboriladi va saqlanadi. Kamerada sutkasiga bir marta havo almashtirib turiladi.

Saqlash jarayonida muzlatilgan go'shtning rangi o'zgaradi, ya'ni qora-qizil bo'lib, xiralashib qoladi. 7–8 oy saqlangan go'shtning ustidagi yog'-to'qima ko'kimtir sarg'ish, ba'zan ko'kish, achchiq ta'mli va hidli bo'ladi. Bunday o'zgarishlar tufayli, barcha turdagi hayvon go'shti uchun saqlash muddati belgilangan. Jumladan, qoramol va qo'y go'shti 10–12 oy, cho'chqa go'shti 6–7 oy, parranda go'shti 6–8 oygacha saqlanishi mumkin.

Muzlatilgan go'shtlar sovuq omborlarda saqlanganda ularning namligi turli miqdorda kamayadi. Bu miqdor 0,7–1,5% ni tashkil etadi.

**Muzlatilgan go'shtni muzdan tushirish (defrostatsiyalash).** Muzlatilgan go'sht tabiiy va sun'iy usulda eritiladi.

Sun'iy eritish–kameradagi havo rejimi (harorat, nisbiy namlik, havoning aylanishi) ni buzmasdan amalga oshiriladi.

Tabiiy eritish (issiqlik ta'sirida)–deyarli bir maqsadga muvofiq bo'lmaydi. Bunga sabab, go'shtning shirasi tananing to'qimalariga shimil-

masdan tashqariga oqib ketadi. Bunda go'sht oziq moddalarini birmuncha yo'qotadi va lattaga o'xshab qoladi.

Agar go'sht maxsus kamera (defroster)larda sekinlik bilan sun'iy eritilsa, erigan suv va go'sht shirasi kolloidlar tomonidan shimib olinadi.

Nimtalari, asosan, bo'laklarga bo'lingan holda eritiladi. Bo'laklar nimtaning chorak, ya'ni 1/4 qismidan kichik bo'lmasligi kerak, chunki mayda bo'laklar shirani ko'p yo'qotadi.

Eritilgan go'sht 1–3 kun 0–2°C haroratda saqlanadi. Bu vaqtda u shirasini yo'qotmaydi va suv kolloidlari tomonidan shimiladi, go'shtning ustida harorat –1°C bo'ladi. Shunday usulda eritilgan go'sht 0°C haroratda 6–8 kun saqlanishi mumkin. Muzlatilgan go'shtni eritish uchun 2–5 kun vaqt sarflanadi.

**Dezinfeksiya.** Dezinfeksiyalash uchun har xil mog'or zamburug'lariga faol ta'sir etadigan moddalarni tanlab olish talab etiladi. Kameralarni dezinfeksiya qilish uchun 5% li temir sulfat tuzining eritmasi, 5% li o'yuvchi natriy (NaOH)ning eritmasi, antiseptol (tarkibida 25% xlor bo'lgan xlorli ohakdan 2,5 kg, 35 kg kalsiylangan soda va 100 l suv aralashmasi) ishlatiladi. Taniqli olim, prof. M.Danilov bu borada ko'plab kuzatishlar olib borgan va uning fikriga ko'ra kameralarni BUV–15 va BUV–30 rusumli lampalar bilan zararsizlantirish ma'qul deb hisoblanadi.

## **9-§. KOLBASA VA KOLBASA MAHSULOTLARI ISHLAB CHIQARISH TEXNOLOGIYASI**

Kolbasa tayyorlash birmuncha murakkab bo'lgani holda, u, asosan, pishgan, pishirib dudlangan, xom dudlangan guruhlardan iborat. Kolbasa uchun hayvonning yumshoq va yarimyumshoq go'shtidan foydalaniladi. Turli qattqlikdagi go'shtlar maydalanadi va qiyma holiga keltiriladi. Unga yog', un va har xil ziravorlar qo'shiladi.

Kolbasa tayyorlashda xomashyo uchun go'sht, xom yog', qon, ichak-chavoqlar, har xil ziravorlar (qalampir, sarimsoq piyoz, qon, kardamon, koritsa va h.k.), osh tuzi, nitritlar ishlatiladi.

Kolbasa tayyorlashda ketma-ket amalga oshiriladigan texnologik jarayonlarga alohida e'tibor beriladi. Masalan, go'shtni suyakdan pay-chandir, pardadan ajratish, to'g'rash, qovurish, qaynatish, dudlash kabilar shular jumlasidandir. Go'shtni suyaklardan ajratib olish «obvalka» deyiladi. Go'shtdan pay-chandir, parda va muskullar orasidagi yog' qatlamlarini ajratib olishga lahmlash (jilovka) deyiladi.

Go'sht lahmlanganda, asosan, 3 xil nav ajratiladi:



- 1-nav go'shtlar–orqa va son go'shtlaridan olinadi va yuqori navli kolbasalar uchun ishlatiladi;
- 2-nav go'shtlar–bo'yin, ko'krak qafasi, qorin devorlari va tananing oldingi qismlaridan olinadi, suyak va pardalardan ajratiladi. Bunda qisman bo'lsa-da, go'sht pardasi va muskullar oralig'idagi biriktiruvchi qatlamlari qolishi mumkin. Bunday go'shtlardan qiyma qilinib, pishirilgan navli kolbasalar uchun foydalaniladi;
- 3-nav go'shtlar–birinchi va ikkinchi nav go'shtlarni ajratib olishdan qolgan yig'indilar, paylar aralash go'sht parchalari hisoblanadi.

Lahmlash jarayonida hosil bo'lgan kemirchaklar, pay-chandirlar va pardalar ilvira (studen) tayyorlash uchun yuboriladi. Cho'chqa go'shtini lahmlashda hosil bo'lgan teriosti yog'i kolbasa ishlab chiqarishga yoki eritishga, mol va qo'y yog'i eritishga yoki maxsus kolbasalar ishlab chiqarishga yuboriladi.

Lahmlangan mol go'shti ko'pgina kolbasa mahsulotlarini tayyorlashda qiymaning asosiy qismini tashkil qiladi.

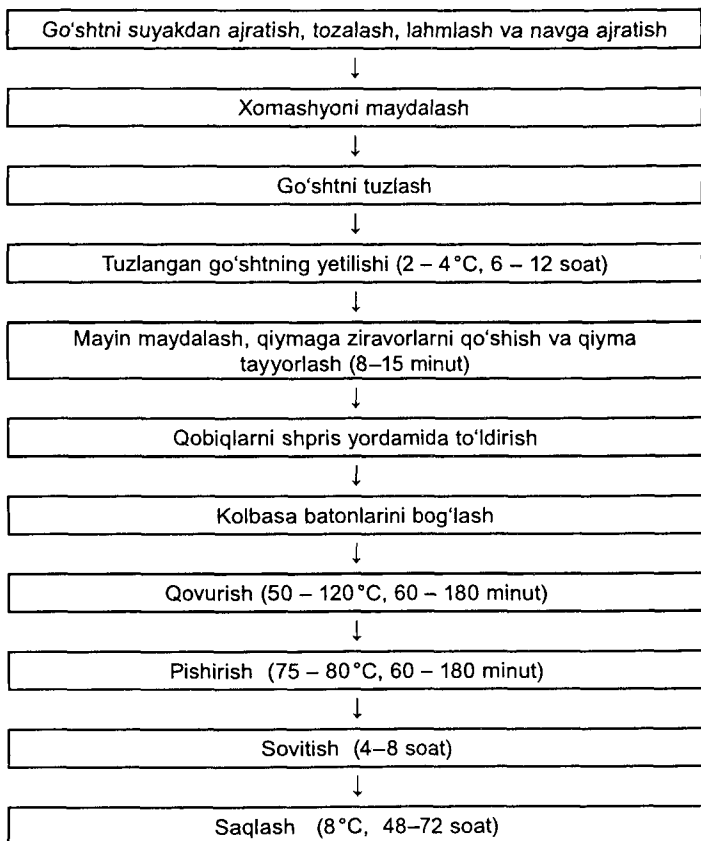
**Pishirilgan kolbasalar tayyorlash texnologiyasi.** Pishirilgan kolbasalar go'sht qiymasi, tuz va ziravorlar aralashmasini qobiqqa solib, qovurish va pishirish yo'li bilan olingan mahsulotlardir. Pishirib tayyorlanadigan kolbasalar turlarining texnologik jarayonlari 7.1-rasmda tasvirlangan.

Lahmlangan va ajratib olingan go'shtlar 200–300 g kattalikda bo'laklarga bo'linadi, yog'och bochka yoki yashiklarga solib tuzlanadi. Bunda quruq tuzlash va namakob bilan tuzlash texnologiyasidan foydalaniladi.

Quruq tuzlash uchun 100 kg osh tuzi, 1,5–2,5 g kaliy nitrit va 3–5 kg shakar olib, aralashma tayyorlanadi. Undan pishiriladigan kolbasalar uchun (100 kg go'sht hisobida) 3–3,5 kg; dudlash bilan tayyorlanadigan kolbasalar uchun 3–4,5 kg sarflanadi. Go'sht tuzlanib, 3–6°C haroratda 2–5 sutka saqlanadi.

Tuzlangan go'sht maydalagich yordamida 2,5–10 mm kattalikda qiyma qilinadi. Qiyma qanday nav kolbasa tayyorlanishiga ko'ra pishirish mashinasiga yoki kutterga, so'ngra aralastirgichga solinadi. Kutterda qiymaga suv yoki sho'rva hamda ayrim ziravorlar, aralastirgichga esa kraxmal va kolbasa tayyorlash uchun retseptda ko'rsatilgan boshqa mahsulotlar ham qo'shiladi. Barcha mahsulotlar qo'shilgach va aralastirilgach «kolbasa qiymasi» tayyor hisoblanadi va navbat bilan uni ichaklarga solish tartibi amalga oshiriladi.

### Pishirilgan kolbasalar tayyorlash texnologik sxemasi



7.1-rasm.

**Liver kolbasani tayyorlash.** Liver kolbasalari, asosan, qon, o'pka, yurak, jigar va taloqdan tayyorlanadi. Dastavval xomashyolar pishirib olinadi, so'ng sovutiladi. Sovitilgan mahsulot maydalanib qiyma holiga keltiriladi va aralashtirgichlarda ishlov beriladi. Unga tuz, suv, yog' va kerakli hisoblangan ziravorlar solib yaxshilab aralashtiriladi. Shunday qilib, mahsulot ichaklarga solish uchun tayyor bo'ladi va bu tadbirni amalga oshirish mumkin.

**Go'sht noni tayyorlash.** Go'sht noni uchun yuqori nav kolbasalar tayyorlanadigan go'shtdan foydalaniladi. Uning qiymasini tayyorlash texnologiyasi ham kolbasa qiymasini tayyorlash kabi bo'lgani holda, maxsus non pishiriladigan tunuka idishlarga solinib, pechkalarda pishiriladi.

Pishirilgan go'sht noni sovutiladi hamda uni shakar va qizil qalampir aralashma sharbatiga botirib olinadi. So'ngra maxsus pechlarda quritiladi.

**Kolbasa mahsulotlari ishlab chiqarishdagi asosiy jarayonlarning tavsifi.** Go'sht kolbasalarini tayyorlashda asosiy jarayonlar pishirish, qaynatish, qovurish va dudlash bo'lib, bunda pishirilgan va pishirib dudlangan navlari qovuriladi. Ularni olovdan 1,8–2 m balandlikda osiq holda joylashtirish talab etiladi. Bunda bargli daraxtlar o'tini yoqiladi. Kolbasalar 78–90°C, keyin 90–100°C haroratda qovuriladi. Sosiska va sardelkalar uchun qovurish vaqti 30 minutni tashkil etadi. Lekin, «Chaynaya», «Lyubitskaya» va «Doktorskaya» navli kolbasalarni 150 min qovurish talab etiladi.

Qovurib bo'lingan kolbasalar tezda qaynatiladi. Bu tadbir pishirilgan kolbasa uchun oxirgi va pishirib dudlangan kolbasalar uchun oxiridan ilgari texnologik jarayon hisoblanadi.

Qaynatish ishlari suvga to'ldirilgan qozonlarda va maxsus bug' kameralarida bajariladi. Bunda harorat turli darajada bo'lishi mumkin. Jumladan respublikamiz korxonalarida 70–80°C da qaynatish ko'proq qo'llaniladi. Binobarin, kolbasa batonining ichidagi harorat 65–70°C atrofida bo'ladi. Agar, ba'zan kolbasa zararsizlantirilgan shartli yaroqli xomashyodan tayyorlangan bo'lsa, uni 90–95°C haroratda qaynatish talab etiladi. Bunda baton ichidagi harorat 80–85°C atrofida bo'ladi.

Qozondagi suv 90–95°C gacha isitilgach, unga kolbasalar solinadi va qaynatishning oxirigacha ana shu harorat saqlab turiladi. Batonlar ichidagi harorat 68–72°C ga yetkazilsa, kolbasalar tayyor bo'lgan hisoblanadi.

Kolbasalarni qaynatish muddati batonlarning diametriga bog'liqdir. Jumladan, sosiska 10 minut, sardelka 10–16 minut, «Ukraina», «Minsk», «Litva», «Poltava» deb nomlanuvchi kolbasalar 20–25 minut, «Chaynaya», «Doktorskaya» va shu kabi kolbasalar 30–40 min va qolgan navlari 70–150 min qaynatiladi.

Qaynatish ishlari tugagach kolbasalar ramalarga osilgan holda yaxshilab shamollatiladi va harorati 4–8°C bo'lgan xonalarda sovutiladi. Ayrim hollarda, fabrika sharoitida kolbasalar dush tagida sovutiladi va omborga jo'natiladi. U yerda 7–9°C harorat va havoning nisbiy namligi 75–80% bo'lishi talab etiladi.

**Ayrim kolbasa turlarini tayyorlash texnologiyasi.** *Pishirib-dudlab tayyorlangan kolbasalar* qaynatilgandan so'ng, dudlanadi. «Poltava», «Litva», «Ukraina», «Minsk», «Moskva», «Krakov», «Polsha» kabi kolbasalar va «Ovchilar» kolbasasi shu usulda tayyorlanadi. Pishirib dudlanadigan

kolbasalar qiymasiga 50% dan ko'proq cho'chqa go'shti solinadi. Kolbasa qiymasi 6–8–20 mm kattalikda bo'lishi mumkin. Unga suv qo'shilmaydi va 1–2 sutka davomida tayyorlangan mahsulot tindiriladi. Pishirib dudlanadigan kolbasalar qaynatilib, sovitilgandan so'ng 40°C issiqlikda 2–24 soat yoki 14–19°C issiqlikda 2–8 sutka sovuq tutunda dudlanadi.

Tayyorlangan kolbasalar 1–2 oy saqlanishi mumkin.

*Xom holda dudlangan kolbasalar* yaxshi tuzlangan va suyaklardan ajratilgan go'shtdan tayyorlanadi. Bunday go'sht 7–8 kun tuz yegandan so'ng teshiklari o'lchamlari 5–8 mm bo'lgan maydalagichda qiyma qilinadi. Qiyma aralashtirgichga solinadi, ustiga maydalangan cho'chqa go'shti va yog'i, shakar hamda ziravorlar qo'shib aralashtiriladi. Keyin 2–4°C haroratda 1 sutka davomida saqlab sovitiladi. Sovitilgan qiyma ichaklarga zich qilib to'ldirib, ustidan ip (kanop) bilan bog'lanadi va 2–7 kun davomida saqlanadi. So'ngra 15–16°C haroratda 14–30–90 kun davomida quritiladi.

Xom dudlangan kolbasalar ishlab chiqarish texnologik sxemasi 7.2-rasmda tasvirlangan.

*Liver kolbasalar* esa qaynatilishi oldidan qovurilmaydi. Faqat diametriga ko'ra, ular 25–35 min davomida qaynatish bilan chegaralanadi.

*Tayyor mahsulotlarni saqlash.* Yetishtiriladigan mahsulotlarning sifatli bo'lishida ularni saqlash tadbirlari muhim ahamiyat kasb etadi. Saqlash xonalarida harorat 4–6°C, havoning nisbiy namligi 75–80% bo'lishi talab etiladi.

Qaynatib dudlangan kolbasalar osilgan holda saqlanadi. Dudlab quritilgan kolbasalar esa oldin osilgan holda, keyin yashik va karton qutilarga solib saqlanadi.

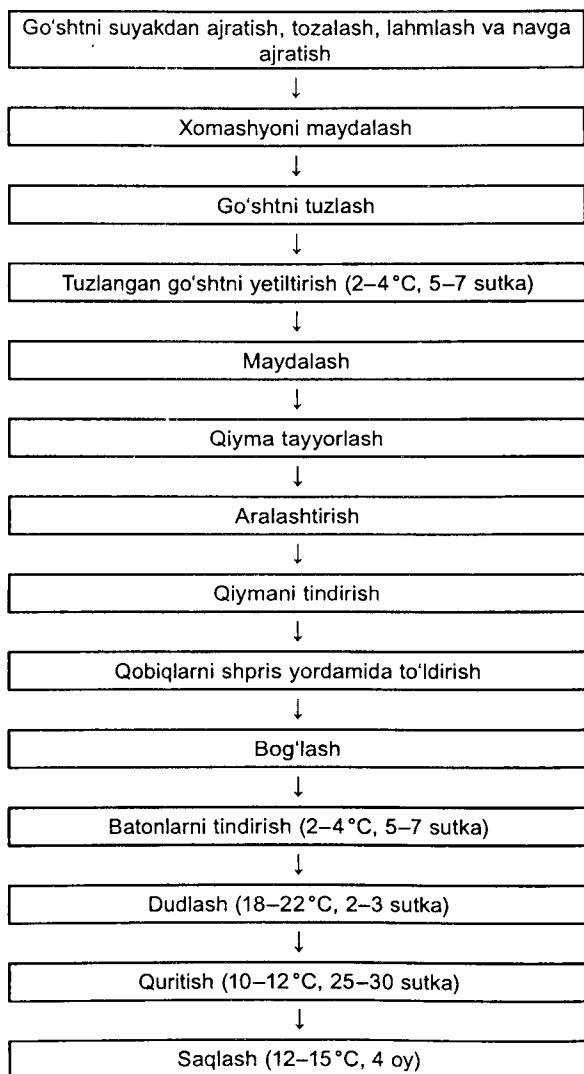
Agar kolbasalarni uzoq vaqt saqlash rejalashtirilgan bo'lsa, ularning qurib qolmasligi va mog'orlamasligi uchun usti parafinlanadi yoki o'simlik (kungaboqar, paxta, kunjut va h.k.) moylari surtiladi.

«*Ovchilar*» kolbasasi. Bunday kolbasalar, asosan, 1-navli mol go'shtidan va uncha yog'li bo'lmagan cho'chqa go'shtidan tayyorlanadi. Buning uchun mayda (qiyma)langan mol go'shti tuzlanadi. Cho'chqa go'shti 4 mm kattalikda kesilib, aralashtiriladi. Massaga tuz, shakar, sarimsoq piyoz, qora murch kabilar qo'shiladi. Tayyorlangan ichakka solingan qiyma har 16–20 sm uzunlikda o'ralib (bir-biridan alohida), qovuriladi. So'ngra qaynatiladi va dudlanadi.

«*Ovchilar*» kolbasasi o'ziga xos hidga, mazaga va ko'rinishga ega. Uning tarkibida namlik nisbatan ozroq, lekin moy va oqsil ko'proq bo'ladi. Binobarin, u yuksak to'yimlilikka ega. Bunday kolbasalar issiq

yoki sovuqligicha iste'mol qilish uchun tavsiya etiladi. Agar yeyishdan oldin ochiq yerda, issiqligi kuchli bo'lmagan olov ustida isitilsa, uning lazzatligi ortadi va taom sifatida uni iste'mol qilish mumkin.

#### Xom dudlangan kolabasalar ishlab chiqarish texnologik sxemasi



7.2-rasm.

*Chala dudlangan kolbasalar.* Chala dudlangan deyishga sabab, qaynatib olingan kolbasalar ma'lum darajada dudlanadi va quritiladi. Uning tarkibida quyidagilar bo'lishi mumkin: 1-nav mol go'shti, o'rtacha yog'li cho'chqa go'shti, cho'chqa teriosti moy qatlami. Mahsulot xushxo'rligini oshirish maqsadida unga sarimsoq piyoz, qora murch va zira solib aralashiriladi. Tuzlangan go'sht tarkibida tog'ay, chandir, go'sht pardasi va boshqa qo'shimchalar bo'lmasligi talab etiladi. Go'sht salqin xonada 2 sutka davomida yetiltiriladi. Yetilgan go'sht yana maydalanadi, qiyma holga keltiriladi va barcha talab etilgan qo'shimchalar solinadi. Cho'chqa teriosti moyi maydalanib umumiy massaga solinadi va bir xil ko'rinishga ega bo'lgan massa hosil bo'lguncha u aralashiriladi. Maxsus mashinada kuchli bosim bilan qiyma ichaklarga solinadi. Qaynatilgandan keyin ustki qavati qizarguncha qovuriladi, bug' yordamida qaynoq holda biror soat saqlanadi yoki suvda qaynatiladi va sovitiladi.

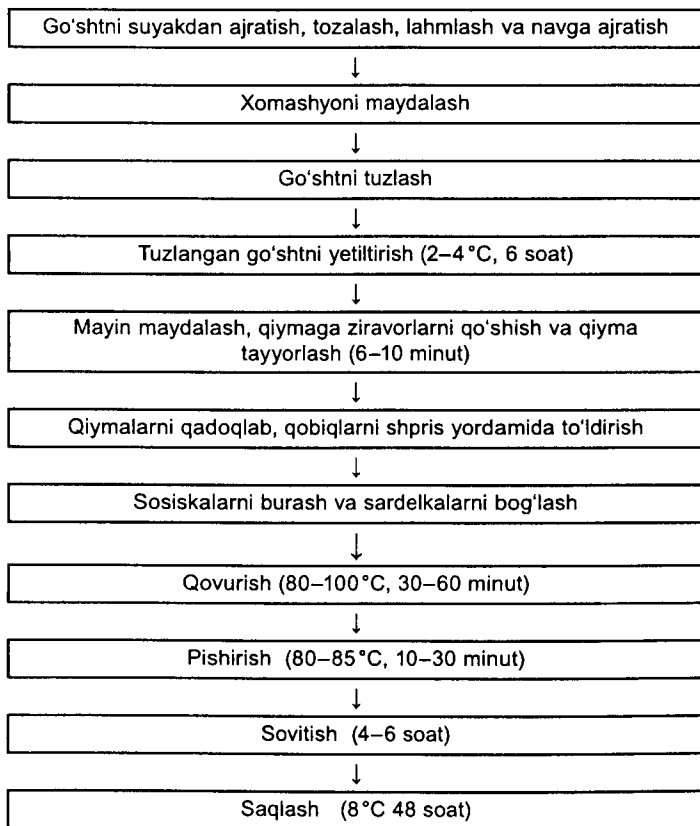
So'nggi texnologik jarayon dudlash-quritish hisoblanadi. Natijada uning tarkibidagi namlik kamayadi va ma'lum vaqt saqlash uchun qulaylik vujudga keladi.

*Sardelka.* Sardelkalar tarkibi va tayyorlash texnologiyasiga ko'ra turlicha bo'ladi. Masalan, qiyma qilingan mol (buzoq)ning 1-nav go'shtidan va unga ma'lum miqdorda cho'chqa go'shti bo'laklari, qon yoki qon zardobi qo'shiladi. 2-turdagi sardelkalar faqat cho'chqa go'shtidan tayyorlanadi. Buning uchun 97% miqdordagi qiymalangan cho'chqa go'shtiga 3% atrofida 1-navli bug'doy uni va kraxmal qo'shiladi. Go'sht ikki marta qiymalanadi va unga turli xushbo'y ziravorlar (qora murch, sarimsoq piyoz, koreandr va h.k.) qo'shib, yaxshilab aralashiriladi. Qiyma ichaklarga solinib, uning diametriga ko'ra 10–30 minut davomida qovuriladi. So'ng u sovitiladi va iste'mol uchun jo'natiladi. Sardelkalarining diametri sosiskalarga qaraganda yo'g'onroq bo'ladi. Uning rangi och pushti shaftoli gulini eslatadi. U yumshoq, sernam, nozik mazali va xushxo'r taom hisoblanadi. O'z tarkibidagi ziravorlar turi va miqdoriga ko'ra turlicha xushbo'ylikka ega bo'ladi. Sardelkalar qovurilgan, qaynatilgan va isitilgan holda garnir bilan yoki garnirsiz iste'mol qilinadi.

*Tamaddi sosiskasi* (сосиски закусочные). Bunday sosiskalar birinchi navli yosh mol go'shti (25%) va o'rtacha yog'li cho'chqa go'shti (75%) dan tayyorlanadi. Mol go'shti ikki marta mayda holda qiymalanadi, lekin cho'chqa go'shti nisbatan yirikroqligicha qoldiriladi. Turli xil ziravorlar (qora murch, tmin, sarimsoqpiyoz, muskat yong'og'i) qo'shiladi. Tayyorlangan qiyma ichaklarga solinadi, so'ngra qovuriladi va qaynatiladi.

Issiq haroratda ishlangan sosiskalar sovitiladi va ular iste'mol uchun tayyor hisoblanadi.

#### Sosiska va sardelkalarni ishlab chiqarish texnologik sxemasi



7.3-rasm.

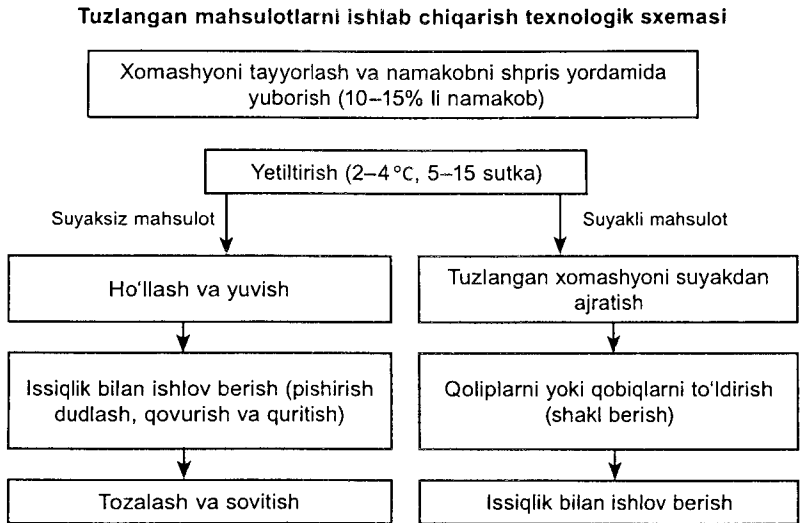
Tamaddi sosiskasi o'ziga xos yoqimli hidga va mazaga ega bo'ladi. Bu dastavval uning tarkibiga qo'shilgan ziravorlarga bog'liq. Tayyor sosiskalarni iste'mol qilishda gorchitsa, xren va turli xil garnirlardan foydalanish tavsiya etiladi.

Sosiska va sardelkalarni ishlab chiqarish texnologik sxemasi 7.3-rasm-da tasvirlangan.

**Tuzlash usulida go'shtni konservalash.** Tuzlangan go'shtlar birinchidan uzoq vaqt saqlansa, ikkinchidan ayrim kasallik (brutselloz,

finnoz, yuqumli sariq kasali) vaqtda zararsizlantirish maqsadida ko'riladigan tadbir hisoblanadi. Tuzlangan go'shtning hazm bo'lish xususiyati birmuncha qiyin bo'ladi. Agar veterinariya, sanitariya, gigiyena va texnologiya qoidalariga rioya qilinmasa, unday go'shtni iste'mol qilgan kishilarda oshqozon-ichak faoliyati buziladi.

Tuzlangan mahsulotlarni ishlab chiqarish texnologik sxemasi 7.4-rasmda tasvirlangan.



7.4-rasm.

Go'shtni, asosan, 3 xil (ho'l, quruq va aralash) usulda tuzlash qo'llaniladi. Ho'l usulda—asosan, cho'chqa go'shti tuzlanadi. Buning uchun qaynatilgan, tuzlilik darajasi 18,5–22% bo'lgan eritmadan unga 2–3,5% kaliy nitrit solingan holda foydalaniladi.

Quruq usul—asosan, cho'chqa go'shtining soni va to'sh qismlarini tuzlash uchun qo'llaniladi. Issiq vaqtlarda shu usulda qoramol va qo'y go'shtlari ham tuzlanadi. Tuzlash uchun tuzlar aralashmasi tayyorlanadi. Uning tarkibida osh tuzidan tashqari 1,5–2% kaliy nitrit va ba'zan 1,5–2,5% shakar bo'ladi. Agar shakar ko'proq qo'shilsa, tuz kamroq bo'ladi va aksincha, tuz aralashmasi go'shtning massasiga nisbatan 8–18% olinishi mumkin. Go'sht tuz aralashmasi bilan yaxshi ishqalanadi, keyin ular zich qilib taxlanadi. Tuzlanish jarayoni 12–25 kun davom etishi



mumkin. Bu jarayon davomida go'sht yana 1–2 marta tuz aralashmasi bilan ishlanadi.

Aralash usuldan barcha turdagi hayvon go'shtlarini tuzlash uchun foydalaniladi. Bunda tuzlanadigan go'sht miqdori o'rtacha 5–6% tuz aralashmasi bilan ishqalanib, biror idishga solinadi va ularni taxlab ustidan namakob quyiladi.

Qoramol va qo'y go'shti aralash usulda kuchsiz va kuchli tuzlanadi. Kuchsiz tuzlashda 100 qism osh tuzi, 1,5 qism shakar va 0,8 qism kaliy nitrit olinib, tuzlar aralashmasi tayyorlanadi. Kuchli tuzlash uchun esa 100 qism osh tuziga bir qism nitrit olinadi. Tuzlangan go'shtlar biror tog'ora yoki yog'och idishlarga zich holda terib qo'yiladi. Kuchsiz tuzlashda tuz miqdori go'shtga nisbatan 6–7%, kuchli tuzlashda uning 10% iga teng bo'lishi tavsiya etiladi, 3–4 kundan so'ng tuzlangan go'shtdan sel (namakob) ajralib chiqadi. Shundan so'ng zichligi 15–18% li qilib tayyorlangan namakob quyiladi va uni 4–6°C haroratda 20–30 kun saqlash mumkin. Tuzlashdan oldin yirik suyaklar maydalanadi.

**Tayanch iboralar:** *Go'shtdor hayvonlar, go'shtning morfologik tuzilishi, muskul to'qimasi, yog' to'qimasi, biriktiruvchi to'qima, suyak to'qimasi, qon, limfa, nerv to'qimasi, go'shtni tamg'alash, kalla-pocha mahsulotlari, kolbasa mahsulotlari, liver kolbasa, chala dudlangan kolbasalar, pishirib dudlangan kolbasalar, xom dudlangan kolbasalar, sosiska va sardelkalar, tuzlangan go'sht mahsulotlari.*

## NAZORAT SAVOLLARI

1. Zamonaviy go'sht korxonasi qanday jihozlangan va qaysi bo'limlardan iborat bo'ladi?
2. Go'shtdor hayvonlar qanday xususiyatlarga ega?
3. Mollarning semizligi qanday qilib aniqlanadi?
4. Go'sht mahsulotlari inson ovqatlanishida qanday ahamiyatga ega?
5. Morfologik jihatdan go'sht tarkibiga qanday to'qimalar kiradi?
6. Muskul qaysi to'qimalardan tuzilgan, ular ovqatlanishda qanday ahamiyatga ega?
7. Qanday go'sht «marmarsimon» deb ataladi va u qanday ahamiyatga ega?
8. So'yilgan hayvon qoni tarkibida qanday moddalar mavjud, qon qanday maqsadlar uchun qo'llaniladi?
9. Mollarni so'yishga tayyorlash qanday amalga oshiriladi?

10. Hayvonlarni hushsizlantirish qaysi usullar bilan va qanday qilib amalga oshiriladi?
11. So'yilgan hayvonlarni qonsizlantirishda qanday qoidalarga rioya qilish kerak?
12. Terini shilib olish qanday amalga oshiriladi?
13. Tushalarni quruq va ho'l usullarda tozalashda qanday ishlar bajariladi?
14. Haroratiga ko'ra go'sht qanday turlarga bo'linadi?
15. Kolbasa mahsulotlari qanday turlarga bo'linadi?
16. Tuzlangan go'sht mahsulotlari qanday tayyorlanadi?

### Test namunalari

1. **Standart talabiga binoan qoramollar qanday guruhlariga bo'linadi?**
  - A. Ho'kiz va sigirlar, yuqori semizlik darajali, o'rtadan past semizlik darajali.
  - B. Yuqori semizlik darajali, o'rtadan past semizlik darajali, ho'kiz va sigirlar, buqalar.
  - C. Ho'kiz va sigirlar, buqalar, yoshi 3 oydan 3 yoshgacha bo'lgan novvoslar, 14 kunlikdan 3 oygacha bo'lgan buzoqlar.
  - D. Buqalar, yoshi 3 oydan 3 yoshgacha bo'lgan novvoslar, 14 kunlikdan 3 oygacha bo'lgan buzoqlar, yuqori semizlik darajali, o'rta semizlik darajali.
2. **Go'shtning qaysi to'qimasi ko'ndalang-targ'illikka ega, ammo noparallel joylashgan va bir-biri bilan juda ko'p o'simtalar orqali bog'langan tolalardan tashkil topgan?**
  - A. Muskul to'qimasi.
  - B. Yurak to'qimasi.
  - C. Yog' to'qimasi.
  - D. Biriktiruvchi to'qima.
3. **Qaysi hayvonlarni so'yishda hushsizlantirish jarayoni amalga oshiriladi?**
  - A. Qo'ylarni.
  - B. Buzoqlarni.
  - C. Cho'chqalarni.
  - D. Echkilarni.
4. **Qanday go'shtga kvadrat shakldagi tamg'a bosiladi?**
  - A. II kategoriyali semizlikka ega bo'lgan barcha go'shtlarning turlariga.
  - B. Oriq molning go'shtiga.
  - C. Echki go'shtiga.
  - D. I kategoriyali semizlikka ega bo'lgan qo'y go'shtiga.
5. **Qanday kolbasalar kalla-pocha mahsulotlaridan tayyorlanadi?**
  - A. Pishirilgan kolbasalar.
  - B. Xom dudlangan kolbasalar.
  - C. Sosiska va sardelkalar.
  - D. Liver kolbasalar.

## Mustaqil ish mavzulari

1. Go'sht mahsulotlarining kimyoviy tarkibi va oziqaviylik qiymati.
2. Go'sht to'qimalarining tavsifi.
3. Hayvonlarni so'yish texnologik bosqichlarining tavsifi.
4. Go'shtni tamg'lash.
5. Kalla-pocha mahsulotlarining tavsifi va qo'llanilishi.
6. Go'shtni sovitish usullarining mohiyati va ahamiyati.
7. Kolbasa mahsulotlari assortimenti. Xomashyoni ishlab chiqarishga tayyorlash.
8. Pishirilgan kolbasalar tayyorlash texnologiyasi.
9. Chala va xom dudlangan kolbasalar ishlab chiqarish texnologiyasi.
10. Sosiska va sardelkalar ishlab chiqarish texnologiyasi.
11. Yarimdudlangan kolbasalar tayyorlash texnologiyasi.
12. Liver kolbasalar tayyorlash texnologiyasi.

## 7-tajriba ishi

**Mavzu.** Go'sht mahsulotlari assortimentini o'rganish va sifatini aniqlash

**Maqsad.** Go'sht mahsulotlari assortimenti bilan tanishish, ularning sifat ko'rsatkichlarini aniqlash bo'yicha ko'nikmalarga ega bo'lish.

**Mazmuni.** Standartlar, ma'lumotnomalar, uslubiy ko'rsatmalardan foydalanib go'sht mahsulotlari assortimentini o'rganish, laboratoriya asbob va uskunalari qo'llab, go'sht va kolbasa sifat ko'rsatkichlarini aniqlash va xulosa chiqarish.

## VIII bob. SUT VA SUT MAHSULOTLARI TEXNOLOGIYASI

---

### 1-§. SUT TEXNOLOGIYASI

**Sut**—juda qimmatli oziq-ovqat mahsuloti hisoblanadi. U dispers muhit (plazma—mineral tuzlar va sut qandining eritmasi), kolloid faza (oqsil va tuzlar) va kichik dispers faza (sut yog'i) dan tashkil topgan. Sutning tarkibida o'rtacha 3,8% sut yog'i, 4,7% sut qandi, 3,3% oqsil, 0,7% mineral moddalar va 87,5% suv mavjud.

Bolalarning sog'lom bo'lishi, ularning aqliy va jismoniy jihatdan rivojlanishi uchun sut va sut mahsulotlarining ahamiyati juda katta ekanligini hakimlar va olimlar ilmiy jihatdan isbotlaganlar. Shuning uchun yosh avlodni bunday mahsulotlar bilan ta'minlash ularning kuchli va aqlan sog'lom bo'lib o'sib, mamlakatimiz taraqqiyotiga hissa qo'shishlariga qaratilgan muhim vosita deb qarash mumkin.

Sut va sut mahsulotlari ishlab chiqarish sanoati sut va pishloq mahsulotlari, sariyog' va sut konservalari ishlab chiqarish kabi asosiy tarmoqlarga ega.

Sut mahsulotlari ishlab chiqarish tarmog'i aholini turli pasterizatsiyalangan va sterilizatsiyalangan sut va qaymoq, achitilgan sut mahsulotlari, sariyog', pishloq, muzqaymoq bilan ta'minlaydi.

Oxirgi yillarda sut va sut mahsulotlarining yangi assortimentini ishlab chiqarishga e'tibor berilmoqda. Buning uchun sut mahsulotlari ishlab chiqarish korxonalarini rekonstruksiyalash, ularni yangi, takomillashgan texnika va texnologiyalar bilan boyitishga qaratilgan amaliy ishlar olib borilmoqda. Sut va sut mahsulotlari ishlab chiqarish texnologiyasini rivojlantirish—yangi fizik usullarni qo'llash yo'li bilan amalga oshirilmoqda. Hozirgi vaqtda ko'pgina mamlakatlarda yangi texnologik jarayonlar, sut mahsulotlarini infraqizil nurlar va yuqori chastotali elektr toki yordamida pasterizatsiyalash ishlari yo'lga qo'yilgan.

**Sutning hosil bo'lishi.** Sut sigirning yelinida hosil bo'ladi. Sigir yelinida to'rtta: ikkita oldingi va ikkita keyingi so'rg'ichlar mavjud. Har bir so'rg'ichdagi sutning miqdori va tarkibi har xil bo'ladi.

Yelin burmali, yupqa va elastik teri bilan qoplangan, siyrak junli bo'ladi. Yelindagi bez to'qimasi nihoyatda mayda pufakchalar–alveolalardan tashkil topgan. Alveolalar yelinning asosiy qismi hisoblanadi. Sut yelindagi mikroskop ostida ko'rinadigan alveolalarda uzluksiz ravishda hosil bo'ladi. Sigirning qancha miqdorda sut berishi shu alveolalarga bog'liq. Alveolalar qancha ko'p bo'lsa, sigir shuncha ko'p miqdorda sut beradi. Alveolalarda hosil bo'lgan sut juda kichik sut kanallariga kelib tushadi, bu kanallarni yirik sut kanallari bog'laydi va sisterna bilan tugallanadi. Sigir yelinida sisternalar soni to'rtta. Alveolalar, sut kanallari va sisterna birgalikda sigir yelinining sig'imini tashkil etadi va bu yerda kun davomida to'xtovsiz sut yig'ilib turadi. Sigir yelini 20 l gacha sut saqlashi mumkin. Bu sutning 90% miqdori alveola va kichik sut kanallarida saqlansa, 10% i esa katta sut kanallari va sisternada bo'ladi.

Sutning hosil bo'lishi va sut tarkibidagi moddalarning sintezi hayvon organizmida kechadigan fiziologik jarayonlarga bog'liq. Qon sigir yeliniga sut hosil bo'lishi uchun zarur bo'lgan moddalarni olib keladi. Yelindagi sut kanallari qon tarkibidagi bu moddalarni o'ziga oladi va moddalarning sintezlanishi natijasida yelinlarda sut paydo bo'ladi.

Demak, sutning qanchalik ko'p yoki kam hosil bo'lishi faqatgina sigir oziqasi va oziqaviylik qiymatigagina emas, balki yelin tarkibida boradigan moddalarning sinteziga ham bog'liq ekan.

Sutning hosil bo'lishi va xususan, uning tarkibidagi moddalarning sintezlanishi juda murakkab jarayon. Bunda sut bezining maxsus hujayralari qondan ma'lum miqdorda moddalarni singdirib, ularni o'zgartiradi va sutning tarkibiy qismlarini sintezlaydi.

**Sutning asosiy fizik-kimyoviy xossalari.** *Sutning kislotaliligi* undagi tuz, oqsil, uglekislotalar, limon kislotasi va boshqalarga bog'liq bo'ladi. Sutda sut kislotasi sut bakteriyalari ta'sirida sut qandining bijgishi natijasida to'planadi. Kislotalilik Ternerni gradusi ( $^{\circ}\text{T}$ ) bilan belgilanadi va  $100\text{ sm}^3$  sutni neytrallashda sarflangan ishqor  $0,1$  normal eritmasining  $\text{sm}^3$  soni bilan aniqlanadi. Kislotaliligiga qarab sutning yangiligiga baho beriladi. Yangi sog'ilgan sutning kislotaliligi  $16\text{--}18\text{ }^{\circ}\text{T}$  ni tashkil etadi.

*Sut zichligi*—sut sifatini tasniflovchi asosiy ko'rsatkichlardan biri hisoblanadi. U bir xil hajmda suv massasidan sut massasining qancha miqdorda ko'pligini ko'rsatadi. Sutning nisbiy zichligi  $1,027\text{--}1,032$  oralig'ida bo'ladi. Sut zichligi sut tarkibidagi quruq moddalar (yog', qand, oqsil) miqdoriga bog'liq. Sutdagi quruq moddalar miqdori oshganda, sutdan qaymoqni ajratish yoki unga suv qo'shishda sut zichligi oshadi.

*Sutning qaynash harorati* suvga nisbatan sal yuqori—100,2°C ga teng. Isitish haroratiga qarab sutning fizik va biologik holati o'zgaradi. Ya'ni, sut 50–60°C haroratgacha isitilganda, uning ustki qismida, asosan, yog' va oqsildan iborat qatlam paydo bo'ladi; ba'zi bir fermentlar faoliyati o'zgarib boshlaydi. 60°C harorat ta'siriga chidamsiz bo'lgan sut oqsillari cho'kmaga tushadi. Bunday oqsillarga globulin va albuminlar kiradi.

**Sutni qabul qilish va unga dastlabki ishlov berish.** Yuqori sifatli xom sudan yuqori navli sut mahsulotlari ishlab chiqarish mumkin. Sifatli xom sut deb sutning qayta ishlashga layoqatligini aniqlovchi kimyoviy tarkibi, fizik-kimyoviy va mikrobiologik ko'rsatkichlar majmuasiga aytiladi.

Qabul qilib olingan sutga ishlov beriladi. Sutga ishlov berish quyidagi jarayonlarni o'z ichiga oladi: qabul qilish, tozalash, issiqlik ishlovi berish, sovitish, qadoqlash va ma'lum muddatda saqlash.

Sutni qabul qilishda standart talabiga javob beruvchi kimyoviy ko'rsatkichlari va miqdori hisobga olinadi. Tarkibidagi chiqindilardan tozalash maqsadida sut filtrlanadi. Tozalash uchun har xil filtrlardan foydalaniladi: paxtali filtr-disklar, doka, sintetik materiallar, metal elak va boshqalar. Mikroorganizmlarning ko'payishini to'xtatish maqsadida tozalangan sut tezda sovitiladi. Kichik korxonalarda sutni sovitish uchun suvdan foydalaniladi. Keyingi vaqtda sutni sovitish uchun plastinkali sovitgichlar qo'llanilmoqda. Kislotaliligi 19–20 °T bo'lgan sut ma'lum muddat (6 soat) saqlanishi mumkin. Sutga issiqlik ishlovi berish 76°C haroratda 15–20 sekund davomida olib boriladi. Issiqlik ishlovi berilgach, sut plastinkali sovitgichda 4–6°C haroratgacha tezda sovitiladi.

Sovitilgan va harorati 10°C dan oshmagan sut yirik sut ishlab chiqarish korxonalariga flagalar yoki sisternalarda yuboriladi.

Sutni qabul qilishda standart talablariga ko'ra sigir suti sog'lom sigirdan sog'ib olingan, sog'andan so'ng 2 soat orasida 2°C haroratgacha sovitilib, filtrlangan bo'lishi kerak. Sutni qabul qilish vaqtida uning harorati 10°C dan oshmagan bo'lishi lozim. Tashqi ko'rinishi va konsistensiyasi jihatidan sut bir jinsli suyuqlik, rangi sarg'ishroq-oq, cho'kmasiz, zichligi 1027 kg/m<sup>3</sup> ga teng bo'lishi darkor.

Sutni qabul qilish vaqtida har bir partiyadan namuna olinadi va unga organoleptik jihatdan baho beriladi. Bundan tashqari sutning harorati, zichligi, tarkibidagi yog' miqdori va kislotaliligi aniqlanadi.

**Sutni tozalash usullari.** Qabul qilingan sut tabiiy chiqindilar va mexanik iflosliklarni yo'qotish maqsadida tozalanadi.

Bunday tozalash og'irlik kuchi yoki bosim va markazdan qochma kuchlar yordamida harakatlanuvchi separator–sut tozalash jihozlarida olib boriladi. Suyuqlik filtr to'siqlaridan o'tgach, bu to'siqlarda sut tarkibidagi chiqindilar ushlab qolinadi. Shuning uchun har 15–20 daqiqadan so'ng filtrdagi chiqindilar olib tashlanadi. Sutni mexanik chiqindilardan tozalash uchun bosim ostida ishlaydigan sut tozalash apparatlari qo'llaniladi.

**Sutni sovitish.** Korxonaga kelib tushgan sut harorati 10°C gacha bo'ladi. Yangi sog'ilgan sutdagi antibakteritsid moddalar yuqori haroratga chidamsiz bo'ladi. Agar sut tezda sovitilmasa ular oson yo'qoladi. Natijada sovitilmagan sutda uni achitishga olib keluvchi mikroorganizmlar tez ko'payadi. Shuning uchun korxonaga keltirilgan sutni sovitish maqsadga muvofiqdir.

32°C haroratda 10 soat ichida sutning kislotaliligi 2,8 baravar oshadi va bundagi bakteriyalar soni shuncha ko'payadi. Harorati 12°C gacha sovitilgan sutda 10 soat davomida kislotalilik va bakteriyalar soni o'zgarmaydi. Shuning uchun sut sifati pasayishining oldini olish maqsadida u 4–5°C haroratgacha tezda sovitiladi. Sutni sovitish uchun plastinkali sovitgich qo'llaniladi. Bunda sovituvchi sifatida tuzli eritma yoki sovuq suvdan foydalaniladi.

**Sutni separlash.** Qabul qilingan sut tarkibidagi yog' miqdoriga qarab har xil bo'ladi. Sut o'ta yog'li, o'rtacha yog'li yoki yog'siz bo'lishi mumkin. Sut tarkibidagi yog' miqdorini me'yorlashtirish maqsadida unga mexanik ishlov beriladi. Ya'ni, sut tarkibidagi yog'ni ajratib olish uchun separatoridan o'tkaziladi va bu yog' sharchalarini yanada kichik zarrachalarga parchalash maqsadida gomogenizatsiyalanadi.

Separatlash–bu sutni zichligi turlicha bo'lgan ikki: yuqori yog'li (qaymoq) va yog'i past (yog'siz sut) fraksiyalarga ajratish demakdir. Sutni separatlash separator–qaymoq ajratuvchida olib boriladi. Sut 45–50°C haroratda separatlanadi. Separator barabanining aylanishi natijasida hosil bo'lgan markazdan qochma kuch ta'siri ostida sut plazmasidan yog'lar ajralib chiqadi. Maxsus mexanizm yordamida ajratilgan qaymoq va yog'sizlantirilgan sut separatoridan chiqariladi.

Sutni yog'sizlantirish darajasi quyidagi omillarga bog'liq:

- sut qancha toza va yangi bo'lsa, sut tarkibida mexanik chiqindilar qancha kam va kislotaliligi qancha past bo'lsa, separator shuncha yaxshi ishlaydi;
- yog' sharchalarining o'lchami qanchalik kichik bo'lsa, sutdan shuncha ko'p qaymoq ajratib olish mumkin;

- sut separatlash uchun optimal 45–50°C haroratga ega bo'lishi kerak;
- barabanning aylanish chastotasi bir xilda bo'lishi kerak;
- sut tarkibida qancha ko'p yog' bo'lsa, separatlash natijasida shuncha ko'p qaymoq ajratib olinadi.

**Sutni gomogenizatsiyalash.** Gomogenizatsiyalash—bu sut tarkibidagi yog' sharchalarini yanada kichik zarrachalarga parchalash demakdir.

12,5–15 MPa bosim ostida sut plunjer nasos yordamida yutish kamerasiga tushadi. Klapan sal ochiladi va sut klapan bilan bo'shliq orasidan o'tadi. Mana shu bo'shliqdan o'tish paytida sutdagi o'lchami 5–10 mkm bo'lgan yog' sharchalari parchalanadi. Sut 60°C haroratda gomogenizatsiyalanadi. Sutni samarali gomogenizatsiyalash faqatgina sut tarkibidagi yog' sharchalarining haroratiga bog'liq bo'lmasdan, balki gomogenizatorida gomogenizatsiyalash jarayonida hosil bo'ladigan bosimga ham bog'liqdir. Gomogenizatsiyalashda bosim qancha yuqori bo'lsa, yirik yog' sharchalarini parchalash shuncha samarali bo'ladi.

**Sutga issiqlik bilan ishlov berish.** Kasallik qo'zg'atuvchi (patogen) mikroorganizmlarni yo'qotish maqsadida sutga issiqlik ishlovi beriladi. Issiqlik ishlovi berish 65–145°C haroratda olib boriladi. Sut ishlab chiqarish korxonalarida sutga issiqlik ishlovi berish ikki usulda olib boriladi.

Bular: yuqori haroratli (pasterizatsiyalash va sterilizatsiyalash) va past haroratli (sovitish va muzlatish) usullardir.

*Sutni pasterizatsiyalash*—bu sutni qaynash haroratidan past haroratda qizdirish demakdir. Sut 65–95°C haroratda 15–20 sekunddan 30 minutgacha pasterizatsiyalanadi. Sutni pasterizatsiyalash uchun rezervuarli, quvurli va plastinkali pasterizatorlar qo'llaniladi.

Harorati 8–10°C bo'lgan xom sut nasoslar yordamida quvurli pasterizatorning pastki silindriga yuboriladi. Pastki silindrda sut harorati 50°C bo'lguncha bug' bilan qizdiriladi. Isigan sut pasterizatorning yuqori silindrlariga kelib tushadi. Bunda sut harorati 50–90°C bo'lguncha bug' bilan isitiladi va apparatdan pasterizatsiyalangan holda chiqariladi.

Sutga issiqlik ishlovi berishda pasterizatsiya va sterilizatsiyalashdan tashqari dezodoratsiya ham olib boriladi. Sut tarkibidagi uchuvchan moddalar uning ta'mi va hidiga ta'sir etadi. Kislorod yog' sharchalarining va vitaminlarning oksidlanishiga olib keladi. Bu omillarni bartaraf etish maqsadida sut dezodoratsiya qilinadi. Bu jarayon vakuum–dezodoratsion qurilmalarda 65–70°C haroratda 0,04–0,06 MPa bosim ostida 4–5 sekund



davomida olib boriladi. Bunday sharoitda sut qaynaydi va sutdan chiqqan bug' bilan birga keraksiz gaz va uchuvchan moddalar yo'qotiladi.

*Sutni sterilizatsiyalash*—sut tarkibidagi barcha sporalı mikroorganizmlarnı yo'qotish maqsadida unga 100 °C dan yuqori haroratda ıssıqlık bilan ıshlov berish demakdir.

Sutni sterilizatsiyalashning quyidagi rejımlari mavjud:

- 118 °C haroratda 15–20 minut davomida bosim ostida avtoklavlarda shisha idishda qadoqlangan sutni sterilizatsiyalash;
- 120 °C haroratda 15–20 minut davomida uzluksiz harakatlanuvchi sterillizatorlarda shisha idishga qadoqlangan sutni sterilizatsiyalash;
- 140–145 °C haroratda 3–4 sekund saqlab, so'ngra 20 °C haroratgacha sovitib qog'oz xaltachalarga quyib qadoqlash.

**Sutni qadoqlash.** Tozalangan, me'yorlashtirilgan va gomogenizatsiyalanib pasterizatsiyalangan sut qadoqlashga yuboriladi. Pasterizatsiyalangan sut shisha idishlarda, qog'oz xaltachalarda va polietilen xaltachalarda 0,25; 0,5; 1 l qilib chiqariladi. Pasterizatsiyalangan sutni kichik hajmdagi idishlarda qadoqlash avtomatlashtirilgan liniyalarda olib boriladi.

Hozirgi vaqtda sutni polietilen va qog'ozli xaltachalarda qadoqlash juda keng qo'llanilmoqda. Bunday xaltalardan foydalanish juda qulay bo'lib, ular murakkab yuvish jarayonini talab etmaydi va ularni tashish ancha osonlashadi.

Qog'oz xaltachalarda sutni qadoqlash API-N va AP2-N rusumli avtomatlarda olib boriladi. Bunday avtomatlarning quvvati soatiga 3000–9000 ta xaltachani qadoqlashdan iborat.

Qadoqlangan sut harorati 8 °C va havosining nisbiy namligi 85–90% bo'lgan sovitgichlarda 18 soatgacha saqlanishi mumkin.

Tayyorlangan mahsulot texnologik va mikrobiologik nazoratdan o'tkaziladi. Standart talabiga ko'ra pasterizatsiyalangan sutning ta'mi va hidi yangi sog'ilgan sutga xos, begona ta'm va hidsiz bo'lishi kerak. Rangi sal sarg'ishroq-oq bo'lib, konsistensiyasi bir jinli bo'lishi lozim. Idish tubida oqsilli cho'kmalar bo'lmasligi, kislotaliligi 21 °T dan yuqori va tozalik darajasi esa birinchi guruhdan past bo'lmasligi kerak.

**Sut assortimenti.** Sut keng assortimentda ishlab chiqariladi. Sutning turlari bir-biridan kimyoviy tarkibi va ıssıqlık ıshlovi berilishi bilan farqlanadi. Ular quyidagilar: pasterizatsiyalangan sut; sterilizatsiyalangan sut; qaynatib pishirilgan sut; qayta tiklangan sut; yog'sizlantirilgan sut; oqsilli sut; kakao yoki kofeli sut.

*Pasterizatsiyalangan sutning* quyidagi turlari ishlab chiqariladi: sof me'yorlashtirilgan (tarkibida yog' miqdori 2,5–3,2%) sut; vitaminlashtirilgan (tarkibida yog' miqdori 2,5–3,2% va askorbin kislotasi bor) sut; yog'li (tarkibida yog' miqdori 6%) sut. Pasterizatsiyalangan va sovitilgan sut shisha idishlarga yoki polimer plyonkalardan tayyorlangan xaltachalarga, bidonlarga quyib qadoqlanadi, tamg'alanadi va sotuvga jo'natiladi.

*Sterilizatsiyalangan sut.* Hozirgi vaqtda sterilizatsiyalangan sutga bo'lgan talab oshib bormoqda. Chet ellarda ichiladigan sutning 40% i sterilizatsiyalangan holda iste'mol qilinadi. Pasterizatsiyalangan sutga nisbatan uning saqlash muddati uzoq va sovitmagan holda tashish mumkin.

Sifatiga ko'ra sterilizatsiyalangan sutning tashqi ko'rinishi va konsistensiyasi suyuq, bir jinsli, cho'kmasiz. Ta'm va hidi toza, begona ta'm va hidsiz. Rangi oq, sarg'ishroq. Tarkibidagi yog' miqdori 3,2–3,5%, kislotaliligi 20 °T ga teng. Sterilizatsiyalangan sut ko'pincha polimer plyonkalardan tayyorlangan xaltachalarda qadoqlanadi.

*Qaynatilgan sut.* Bu sutni ishlab chiqarishda mahsulotga maxsus ta'm va hid berish maqsadida yuqori haroratli issiqlik ishlovi berish qo'llaniladi. Bunda melanoidin hosil bo'lish reaksiyasi sodir bo'lib, uning natijasida sut sarg'ish rang, maxsus ta'm va hidga ega bo'ladi.

Sifatiga ko'ra, qaynatilgan sutning tashqi ko'rinishi va konsistensiyasi bir jinsli, qaymog'i ajralib chiqmagan va cho'kmasiz bo'lishi kerak. Ta'm va hidi toza, begona ta'm va hidsiz. Rangi sal sarg'ishroq. Tarkibidagi yog' miqdori 4–6% gacha; kislotaliligi 21 °T gacha bo'lishi lozim.

*Oqsilli sut.* Oqsilli sut ishlab chiqarishda yog' miqdori 2,55 va 1,05% gacha, sutning tarkibidagi quruq moddalar miqdori me'yorlashtiriladi. Bunda quruq sut yoki quruq qaymoq ma'lum miqdordagi sutda 38–40 °C haroratda eritiladi, filtrlanadi va me'yorlashtirilgan sutga pasterizatsiyalashdan oldin qo'shiladi. Bu sutning tarkibida oqsil miqdori oddiy tabiiy sutga nisbatan sezilarli darajada ko'proq bo'ladi.

*Ionitli sut.* Hozirgi vaqtda ionitli sut, ionitli vitamin qo'shilgan sut, ionitli shirin vitamin qo'shilgan sut ishlab chiqarilmoqda.

Ionitli sut emadigan bolalar uchun mo'ljallangan. Ularning organizmida odatdagi sut qiyin o'zlashtiriladi. Shuning uchun oddiy sutdagi  $\text{Ca}^{2+}$  ionlarini  $\text{K}^{+}$  va  $\text{Na}^{+}$  ionlariga almashish talab qilinadi.

Ionitli sut ishlab chiqarish uchun keltirilgan sut me'yorlashtirilmaydi.  $\text{Ca}^{2+}$  ionitlarining  $\text{K}^{+}$  va  $\text{Na}^{+}$  ionlariga to'la almashinishi uchun sutga ishlov

berishdan oldin u kationitli kolonkada xlorid kislotasi (kimyoviy toza) ning normal eritmasi bilan kislotaliligi 21°T bo'lguncha nordonlashtiriladi. Nordonlashtirilgan sut kationitli kolonkadan o'tkaziladi. Kationitdan o'tishda Ca<sup>2+</sup>ning K<sup>+</sup>va Na<sup>+</sup>ga kationli almashinuvi boradi. So'ngra sut gomogenizatsiyalanadi va sovitiladi. Tarkibidagi yog' miqdori 3,3–3,4%, kislotaliligi 18 °T ga teng.

*Qayta tiklangan sut.* Yog'liligi 3,2% bo'lgan qayta tiklangan sut quruq sof sut yoki yog'sizlantirilgan sut va qaymoqni suvda qisman yoki to'la eritish orqali ishlab chiqariladi.

*Qaymoq.* Qaymoq sutni separatordan o'tkazib olinadi. U sutning yog'li qismi bo'lib, bevosita oziq-ovqatga ishlatiladi va undan yog' hamda smetana olish uchun foydalaniladi. Uning tarkibida yog'dan tashqari oqsil, mineral moddalar va vitaminlar mavjud. Qaymoqda D, A, E, B, PP vitaminlari bor. Qaymoq tarkibi yog' miqdoriga bog'liq: yog' miqdori qancha ko'p bo'lsa, unda shuncha ko'p quruq moddalar, oqsillar, uglevodlar va shuncha kam miqdorda mineral moddalar bo'ladi. Qaymoq pastepizatsiya yoki sterilizatsiyalangan, yog'liligi 8, 10, 20 va 35% bo'lgan holda ishlab chiqariladi. Ularning ta'mi nafis va sal shirinroq, bir jinsli konsistensiyali, qovushqoqligi birmuncha yuqori bo'lib, rangi oq-sarg'ishroqdir.

**Quyultirilgan va quruq sut mahsulotlari.** Sut va qaymoq tarkibida mikroorganizmlarning rivojlanishi uchun barcha kerakli moddalar va qulay sharoit mavjud. Shuning uchun ular tez buziluvchan mahsulotlar hisoblanadi. Sut va qaymoqning saqlash muddatini uzaytirish uchun ular konservalanadi. Sutning konservalari, asosan, quyultirilgan va quruq sut hamda qaymoq mahsulotlariga bo'linadi.

Sut konvervalarining xossalari va yaxshi saqlanishi, ularni bevosita ovqatlanishda, non, qandolat va makaron mahsulotlari tayyorlashda, shu bilan bir qatorda olis joylarni va ekspeditsiyalarni sut mahsulotlari bilan ta'minlashda foydalanish imkonini beradi.

*Quyultirilgan sut mahsulotlari*—vakuum ostida 60–45 °C va undan past haroratda sut va qaymoqdan ortiqcha suvni bug'latish yo'li bilan olinadi. Quyultirilgan sutning shakar qo'shib quyultirilgan tabiiy sut, shakar qo'shib quyultirilgan yog'sizlantirilgan sut, shakarsiz quyultirilgan tabiiy sut kabi turlari va qaymoqning shakar qo'shib quyultirilgan turi ishlab chiqariladi.

Pasterizatsiyalangan va me'yorlashtirilgan sut va qaymoqni quyultirishda quruq moddalar konsentratsiyasining ortishi mikroorganizm-

larning hayot faoliyati va fermentlar ta'sirini to'xtatish uchun yetarli osmotik bosim hosil bo'lmaydi. Shuning uchun sut va qaymoqni quyultirish vaqtida unga konsentratsiyasi 70–75% bo'lgan shakar qiyomi qo'shiladi. Shakar konservant vazifasini bajaradi. Shakar qo'shilmagan holda quyultirilgan sut sterilizatsiyalanadi. Bankalarga qadoqlash va sterilizatsiyalashdan oldin quyultirilgan sut gomogenizatsiyalanadi. Sutli bankalarni sterilizatsiyalashda harorat muttasil tarzda 117°C gacha oshirib boriladi va shu haroratda 15 minut saqlanadi.

Shakar qo'shib quyultirilgan sut 26,5% dan ko'p bo'lmagan namlikka, 43,5% dan kam bo'lmagan qandga, 28,5% dan kam bo'lmagan sutning quruq moddalariga, shu jumladan, 8,5% sut yog'iga ega bo'ladi. Shakarsiz quyultirilgan tabiiy sutda quruq moddalarning miqdori 25,5% dan kam bo'lmasligi kerak. Shakar qo'shib quyultirilgan qaymoqning namligi 26% dan ko'p bo'lmasligi lozim.

Quyultirilgan sut va qaymoqning rangi oq sarg'ish tusda, ta'mi va hidi shirin, toza, begona ta'm va hidlarsiz, pasterizatsiyalangan mahsulotning ta'mi aniq sezilib turadigan bo'lishi kerak. Konsistensiyasi butun mahsulot bo'yab bir jinsli, qovushqoq, laktozaning kristallari sezilmaydigan bo'lishi darkor.

Shakarsiz quyultirilgan sterilizatsiyalangan tabiiy sutning ta'mi qizdirilgan sutga xos, shirin-tuzli ta'mga ega bo'ladi. Konsistensiyasi suyuq, oqsil ushoqlari va katta bo'laklarsiz bo'ladi, biroz cho'kma bo'lishiga yo'l qo'yiladi.

Quyultirilgan sut konservalari 0–10°C haroratda, sterilizatsiyalangan quyultirilgan sut 0–20°C haroratda havoning nisbiy namligi 75% dan oshmagan holda saqlanadi. Haroratning o'zgarishi va havo namligining ortishi bankalarning zanglashiga olib kelishi mumkin. Germetik idishlarga qadoqlangan quyultirilgan sutning kafolatlangan saqlanish muddati—bir yil.

*Quruq sut mahsulotlari.* Quruq sut va qaymoq ikki yo'l bilan, yupqa plyonkali va purkash usulida tayyorlanadi. Quritishdan oldin sut va qaymoq yog' va quruq moddalari miqdori bo'yicha me'yorlashtiriladi, pasterizatsiyalanadi, quruq moddalarining konsentratsiyasi 40–48% bo'lgunga qadar quyultiriladi.

*Plyonkali quritishda* quyultirilgan sut bir-biriga teskari harakat qiluvchi ikkita barabanlarning harorati 105–120°C bo'lgan tashqi silliq yuzasiga quyiladi. Barabanning to'liq bo'lmagan aylanish vaqtida sutdan erkin namlik ajralib chiqadi. Hosil bo'lgan quruq yupqa qavat metall

pichoqlar bilan baraban yuzasidan olinadi, maydalanadi va elakdan o'tkaziladi. Bu usulda quruq sutning harorati 110°C gacha ko'tarilishi mumkin.

*Purkash usuli* bilan quritishda purkovchi quritgichlarning gumbazida oldindan tayyorlangan sut mayda tomchilar holida purkaladi va qarama-qarshi tomondan issiq havo beriladi. Sut tomchilari tezda quriydi, quruq sferik holatdagi sut zarrachalari apparatning pastki qismiga tushadi va u yerdan muttasil tarzda olinadi.

Quritish vaqtida sut oqsillari qisman tabiiy xususiyatlarini yo'qotadi, ya'ni denaturatsiyalanadi, suvda bo'kish va erish xususiyati pasayadi. Purkovchi quritgichlarda qizdirish harorati past bo'lganligi sababli plyonkali usulga qaraganda oqsil moddalarning o'zgarishi kamroq, sutning eruvchanligi yuqoriroq bo'ladi.

Sovutilgan quruq sut ko'p qavatli qog'oz qoplarga, faner bochkalarga va shu bilan birga kichik germetik idishlarga, tunuka bankalarga, sellofan qopchali qog'oz qutilarga joylanadi.

Quruq sut mahsulotlariga tabiiy va yog'sizlantirilgan quruq sigir suti, quruq qaymoq va boshqalar kiradi.

Quruq sut mahsulotlari oq rangli, sarg'ish tusli kukundan iborat bo'lib, pasterizatsiyalangan sutning hidi va ta'miga xos bo'lgan toza hid va ta'mga ega. Quruq sut mahsulotlarining namligi germetik qadoqlanganda 4–5% dan, germetik bo'lmagan qadoqlashda 7% dan ko'p bo'lmasligi kerak.

Organoleptik ko'rsatkichlari, eruvchanligi va umumiy bakteriyalar miqdoriga ko'ra quruq sut mahsulotlari oliy va I navlarga bo'linadi.

Quruq sut mahsulotlari 1–10°C gacha bo'lgan haroratda saqlanadi. Havoning nisbiy namligi 75% dan (nogermetik qadoqlangan mahsulotlar uchun) yoki 85% dan (germetik qadoqlangan mahsulotlar uchun) oshmasligi kerak. Bunday sharoitlarda germetik qadoqlangan quruq sut mahsulotlari 8 oygacha va nogermetik qadoqlanganlari esa–3 oygacha saqlanadi.

## **2-§. ACHITILGAN SUT MAHSULOTLARI TEXNOLOGIYASI**

Parhezboq, achitilgan sut mahsulotlari ishlab chiqarish uchun sof va yog'sizlantirilgan sigir suti, qaymoq, quyultirilgan va quruq sut ishlatiladi. Sigir sutidan tashqari biya, echki, tuya va boshqa hayvonlarning sutlari ham qo'llaniladi. Ba'zi bir achitilgan sut mahsulotlari shakar, jem, meva-rezavorlar sharbatlari, ziravorlar va boshqalar qo'shib tayyorlanadi.

Parhezboq, nordon sut mahsulotlari smetanasimon konsistensiyaga ega bo'lib, ta'mi va hidi juda mazalidir. Ularning shifobaxshlik va parhezboqlik xususiyatlari qadim zamonlardan ma'lum.

Parhezboq achitilgan sut mahsulotlarini muntazam iste'mol qilinsa, odamning sog'ligi yaxshilanadi. Ularning mikroflorasi C, B<sub>6</sub>, B<sub>12</sub> vitaminlarini sintez qiladi.

Parhezboq achitilgan sut mahsulotlari oshqozon-ichak yo'lini sog'lomlashtiradi, u asab sistemasiga ham ijobiy ta'sir etadi.

Parhezboq achitilgan sut mahsulotlari bijg'ish turiga ko'ra shartli ravishda ikki guruhga bo'linadi. Bular: sut kislotali bijg'ish natijasida olingan prostokvasha, asidofilli sut, yogurt va boshqalar; aralash sut kislotali bijg'ish va spirtli –kefir, qimiz va boshqalar.

Hozirgi vaqtda sanoatda tarkibida yog' miqdori kam, lekin oqsil komponentlari, vitaminlar, to'ldirgichlar bilan boyitilgan achitilgan sut mahsulotlarining keng assortimenti ishlab chiqarilmoqda.

Achitilgan sut mahsulotlari termostat va rezervuarli usullarda ishlab chiqariladi.

Termostatli usulda sutni bijg'itish termostat kamerasida amalga oshiriladi. Bunday usul bilan ishlab chiqarilgan mahsulotning ivigan, qattiq quyqali holati buzilmagan bo'ladi.

Ryajenka va varenes ishlab chiqarish uchun aralashma 95–98°C haroratda 60–20 minut va 3–5 soat saqlab, pasterizatsiyalanadi.

Yuqori haroratda pasterizatsiyalash oqsillarning gidratatsion holatini va uning bijg'itishda zich quyqa hosil qilish xususiyatini oshiradi. Aralashmaga issiqlik ishlovi berishda gomogenizatsiya jarayoni ham qo'llaniladi. Gomogenizatsiyalash 45–85°C haroratda va 15–17,5 MPa bosim ostida olib boriladi.

Pasterizatsiyalangan va gomogenizatsiyalangan aralashma bijg'ish haroratigacha sovutiladi, shisha idishlarga quyiladi. Aralashmaga tayyorlangan tomizg'i (zakvaska) solinadi va yaxshilab aralashtiriladi. Qadoqlangan aralashma bijg'itish uchun termostat kameralariga yuboriladi va ajratiladi. Bijg'itilgan achitilgan sut mahsuloti sovitish va yetiltirish maqsadida harorati 8°C bo'lgan sovitgichlarda saqlanadi. Yetiltirish davrida mahsulotlarda spirt va karbonat angidrid gazi to'planadi, oqsillar bo'kadi. Bu esa tayyor mahsulotning nafis, yoqimli ta'm va hidga ega bo'lishiga olib keladi. Tayyor achitilgan sut mahsulotlari harorati 8°C bo'lgan sovitgichlarda 36 soatgacha saqlanadi.

**Kefir.** Achitilgan sut mahsulotlaridan eng ko'p tarqalgani kefir ichimligidir. Kefir sutga kefir zamburug'i asosida tayyorlangan tomizg'i ta'sir ettirilib hosil qilinadi. Kislotaliligiga qarab u kuchsiz (1 kunlik), o'rtacha (2 kunlik) va kuchli (3 kunlik) kefirga bo'linadi. Ishlatilgan xomashyoga qarab tarkibi 1,2; 2; 5,3 va 6% yog'li, yog'siz, C vitaminli, «Tallin», «Osobiy» kefirleri ishlab chiqariladi.

Optimal ravishda kefir hosil qilish uchun ivitish jarayonini 20–25 °C haroratda va 8–12 soat davomida olib boriladi.

Sifatiga ko'ra kefirning konsistensiyasi bir jinsli, quyuqligi buzilmagan bo'lishi kepak. Kefirning ta'mi va hidi sof, qatiqsimon, chanqoq bosadigan, sal achchiqlik aralash, begona ta'm va hidsiz bo'lishi lozim. Rangi oq yoki sal sarg'ishroq. Kislotaliligi 85–120 °T, tarkibidagi spirt 0,2–0,6% bo'ladi. Kefir shisha idishlarga yoki maxsus xaltachalarga quyib qadoqlanadi.

**Prostokvasha (qatiq)**–pasterizatsiyalangan va sterilizatsiyalangan sutga sut kislotasi hosil qiladigan sof bakteriyali tomizg'i qo'shib ivitish yo'li bilan ishlab chiqariladi. Prostokvasha qadimdan ma'lum va u achitilgan sut mahsulotlarining eng ko'p tarqalgan turi hisoblanadi. Uning bijg'itish rejimlari va zakvaska mikrofloralarining tarkibiga qarab ko'pgina xillari mavjud.

Ishlab chiqirish joyiga ko'ra prostokvasha turlicha nomlanadi: Ukrainada–ryajenka; Armanistonda–matsun; Gruziyada–matsoni; Turkmanistonda–ko'ranga; Shimoli-sharqiy Osiyoda–ayron; Tataristonda–qatiq va hokazo.

Prostokvashaning ta'mi toza, achitilgan sut mahsulotiga xos. Rangi sal sarg'ishroq-oq, quyqasi zich. Prostokvashaning hamma turlari (ryajenka va varesdan tashqari) termostat usulda ishlab chiqariladi.

Oddiy prostokvasha mezofil streptokokkdan tayyorlangan tomizg'ida tayyorlanadi. Bijg'itish 30–35 °C haroratda 6–8 soat davom etadi. Tayyor mahsulotning kislotaliligi 80–120 °T ni tashkil qiladi.

**Asidofilli mahsulotlar.** *Asidofilli sut* pasterizatsiyalangan sutga asidofil tayoqchasining toza kulturasi 38–42 °C haroratda qo'shib ishlab chiqariladi. Ta'mi va hidi achitilgan sut mahsulotiga xos. Ta'mini yaxshilash uchun to'ldirgich sifatida shakar va asal qo'shiladi. Asidofilli sutning konsistensiyasi bir jinsli, smetanaga o'xshash sal cho'ziluvchan. Rangi oq sutday. Kislotaliligi 140 °T gacha.

*Asidofilin*–asidofilli sutning bir turi. Pasterizatsiyalangan sutga asidofil tayoqchasining toza kulturasi, kefir zamburug'i va sut strepto-

kokki qo'shib tayyorlangan tomizg'i solib ishlab chiqariladi. Tayyor mahsulot cho'ziluvchan va qovushqoq xossaga ega bo'ladi. Uning ta'mi toza, achitilgan sut mahsulotiga xos. Kislotaliligi 75–120 °T, yog'liligi 3,2%.

**Smetana (achitilgan qaymoq).** U pasterlangan qaymoqni sut kislotasi streptokokkning toza kulturasi bilan bijg'itish va so'ngra aralashmani past haroratda yetiltirish orqali tayyorlanadi. Mahsulot tarkibidagi bir qism yog'ning kristallanishi tufayli uning qovushqoqligini oshirish maqsadida smetana past haroratda yetildiriladi.

Smetana tarkibida ko'proq yog', vitaminlar (xususan, yog'da eruvchan) mavjudligi bilan farqlanadi. Bu esa uning oziqaviyliak qiymati va yuqori ta'mlilik sifatini tavsiflaydi. Rezervuar usulda smetana ishlab chiqarish jarayoni quyidagi bosqichlardan iborat: xomashyoni qabul qilish, sutni separatlash, qaymoqni me'yorlashtirish, pasterizatsiyalash, gomogenizatsiyalash va sovitish, tomizg'i qo'shish va bijg'itish, quyish, sovitish va yetiltirish.

Separatlash natijasida hosil qilingan qaymoq sof sut yoki yog'sizlantirilgan sut yoki yog'liligi juda yuqori bo'lgan qaymoq bilan me'yorlanadi. Me'yorlangan qaymoq 92–95°C haroratda 20 sekund yoki 84–88°C haroratda 2–10 minut davomida pasterizatsiyalanadi, 60–70°C gacha sovitiladi va gomogenizatsiyalashga yuboriladi.

Smetananing yog'liligi 15, 20, 25 va 30% bo'lgan barcha turlarini ishlab chiqarishda qaymoqni tomizg'i qo'shmasdan oldin 2–6°C haroratgacha tez sovitish va 1–2 soat saqlash orqali fizikaviy usulda yetiltiriladi. Bunda barcha yog'lar kristallanadi. Ularning bir qismi bijg'itilgan qaymoq quyqasining strukturasi shakllantirishda qatnashadi va smetana konsistensiyasining yaxshilanishini ta'minlaydi. Yetiltirilgan qaymoq ehtiyotlik bilan 22–26°C haroratgacha qizdiriladi va tomizg'i qo'shiladi.

Bijg'itish vaqti smetana turiga qarab 6 soatdan 16 soatgacha davom etadi. Qaymoqni bijg'itishda tomizg'i mikrofloralari ta'sirida smetana ta'm va hidini tavsiflovchi xushbo'y moddalar hosil bo'ladi.

Tayyor smetana kichik hajmdagi idishlarga (shisha idish, stakanchalar, karton qutichalar) 0,2–0,5 kg li qilib qadoqlanadi. Katta hajmda qadoqlash uchun sig'imi 10 kg li alumin bidon, 35 kg li metall flaga va 50 kg li yog'och bochkalar ishlatiladi.

Qadoqlangan smetana harorati 0–8°C bo'lgan sovitgich kameralariga sovitish va yetiltirish uchun yuboriladi. Smetanani sovitish va yetiltirish



katta idishlarda 12–48 soat, kichik hajmdagi idishlarda 6–12 soat davom etadi.

Yog‘liligi 20% bo‘lgan smetanani termostat usulida ishlab chiqarish texnologik jarayoni rezervuar usulda ishlab chiqariladigan smetana ga o‘xshash.

Bijg‘itish termostat kamerasida 20–26°C haroratda 16 soat davomida olib boriladi. So‘ngra bijg‘itilgan qaymoq harorati 0–8°C bo‘lgan sovitgich kamerasiga smetanani sovitish va yetiltirish uchun yuboriladi. Smetana zich konsistensiyaga ega bo‘lishi uchun yetiltiriladi. Smetanani saqlash muddati 8°C haroratda 72 soat.

To‘ldirgichlari, tomizg‘i turi va tarkibidagi yog‘ miqdoriga qarab smetananing quyidagi assortimentlari ishlab chiqariladi: asidofilli, parhezboq, to‘ldirgichli va boshqalar. To‘ldirgich sifatida natriy kazein qo‘llaniladi. Qo‘shilgan natriy kazein faqatgina mahsulotning oziqaviylik qiymatini oshirmasdan, balki bir jinsli va zich konsistensiyali smetana hosil bo‘lishini ta‘minlaydi.

**Tvorog**—pasterizatsiyalangan sutni sut kislotasi bakteriyalari sof kulturasi va shirdon fermenti (yoki usiz) bilan bijg‘itish natijasida olingan mahsulotdir. Sut kislotasi sof bakteriyalari (kislotali usul) ishlatilganda zardob ajralishini tezlatish uchun hosil bo‘lgan quyuqlik isitib turiladi. Bunday usulda tayyorlangan tvorogning yog‘i kam yoki yog‘siz bo‘ladi, chunki isitish paytida quyqadagi yog‘ning ko‘pgina miqdori zardobga o‘tib ketadi.

Tvorog—oqsilli mahsulot bo‘lib, uning asosini kazein tashkil etadi. Tvorog kalsiy, fosfor, magniy va boshqa qimmatbaho mineral moddalarga boy.

Tarkibidagi yog‘ miqdoriga qarab tvorog uch turga bo‘linadi: yog‘li (yog‘liligi 18%), o‘rtacha yog‘li (yog‘liligi 9%) va yog‘siz.

Tvorog toza sut-achitqili ta‘m va hidga ega. Konsistensiyasi nafis, bir jinsli, rangi oq, sal sarg‘ishroq.

Tvorog tarkibida yog‘ va to‘la qiymatli oqsillarning bo‘lishi uning yuqori oziqaviylik va biologik qiymatga ega ekanligini tavsiflaydi. Uning tarkibida metionin, lizin va xolin uchraydi. Bunday oltingugurt saqlovchi aminokislotalardan tashkil topgan tvorog bir qator kasalliklarni (jigar, o‘pka, ateroskleroz) davolash uchun ham ishlatiladi.

Kislota-shirdonli usulda tvorog olishda esa sutga sut kislota bakteriyalari va shirdon fermenti qo‘shiladi, oqsil moddasi ivigandan keyin zardobi ajratib olinadi. Bunda shirdon fermenti ta‘siri natijasida sut

tarkibidagi oqsil ivitilishining birinchi bosqichida kazein parakazeinga aylanadi, ikkinchi bosqichida esa parakazeindan quyqa hosil bo'ladi. Kazein parakazeinga o'tayotgan paytda pH izoelektrik nuqtani 4,6 dan 5,2 ga ko'taradi. Shuning uchun bu usulda tvorog tayyorlash jarayoni kislotali usulga nisbatan past kislotali muhitda va 2–4 soat davomida olib boriladi. Kislotashirdonli usulda tvorog ishlab chiqarishda hosil bo'ladigan quyqa tarkibidagi oqsil strukturasi tez jipslashadi va quyqani isitishga hojat qolmaydi. Bunday usul bilan yog'li va o'rtacha yog'li tvoroglar tayyorlash mumkin bo'ladi, chunki issiqlik ishlovi berilmasligi sababli yog' miqdori zardobga o'tib ketmaydi. Bu usulning yana afzalligi shundaki, kislotali usulda tayyorlashda undagi kalsiy tuzlari isitish natijasida zardobga o'tib ketsa, kislotashirdonli usulda tvorog tayyorlashda bu tuzlar quyqada saqlanib qoladi.

Xomashyo sifatida yangi, yog'sizlantirilgan va kislotaliligi 20 °T ni tashkil etadigan sof sut ishlatiladi. Me'yorlashtirilgan va tozalangan sut 20–30 sekund davomida 78–80 °C haroratda pasterizatsiyalanadi. Sut 28–30 °C haroratgacha sovitiladi va tvorog ishlab chiqarish uchun vannalarga yuboriladi. Ivitish uchun sutga 1–5 % miqdorda tomizg'i solinib, 6–8 soat qoldiriladi.

Kislotashirdonli usulda tvorog ishlab chiqarish jarayonida sutga tomizg'i solingach, 40% li kalsiy xlor eritmasi qo'shiladi (1 tonna sutga 400 g). Kalsiy xlor pasterizatsiyalangan sutda shirdon fermenti yordamida qatiq va zardobi tez ajralib chiqadigan quyqa hosil bo'lishiga yordam beradi. Kalsiy xlor solingandan so'ng, sutga qaynatilgan va 35 °C haroratgacha sovitilgan 1% li eritma ko'rinishida shirdon fermenti yoki pepsin solinadi.

Quyqa tarkibida qolgan zardobni yo'qotish maqsadida u o'z-o'zidan presslash yoki presslashga yuboriladi. Buning uchun quyqa 7–9 kg li qilib xaltalarga solinadi, og'zi bog'lanadi va bir necha qator qilib press-aravachaga yotqiziladi. Natijada quyqa og'irligi hisobiga presslanib tarkibidagi zardob ajralib chiqadi. O'z-o'zidan presslash 1 soat davomida harorati 16 °C bo'lgan xonalarda olib boriladi. So'ngra quyqa bosim ostida tayyor bo'lgunga qadar presslanadi. Bunday presslash 3–6 °C bo'lgan xonada olib boriladi va jarayon tugagach, mahsulot 8 °C haroratgacha sovitish uchun tezda sovitgichlarga yuboriladi. Tvorog 8.1-jadvalda keltirilgan talablarga javob berishi kerak.

Tvorog qadoqlangan va qadoqlanmagan hollarda ishlab chiqariladi. Uni saqlash uchun optimal harorat 0–2 °C hisoblanadi.

## Tvorogning fizik-kimyoviy ko'rsatkichlarining me'yorlari

Ko'rsatkichlar nomi	Yog'li tvorog		O'rtacha yog'li tvorog		Yog'siz tvorog	
	Oliy navli	1-navli	Oliy navli	1-navli	Oliy navli	1-navli
Yog'ning miqdori, % dan kam emas	18	18	9	9	–	–
Namligi, % dan, ko'p emas	65	65	73	73	80	80
Kislotaliligi, °T, ko'p emas	200	225	210	240	220	270

## 3-§. SARIYOG' TEXNOLOGIYASI

Sariyog' – sigir sutidan olinadigan oziqaviy mahsulotdir. Sariyog' tarkibiga sutning faqatgina yog'i emas, balki sutdagi fosfatidlar, oqsillar, sut qandi, vitaminlar va suvning bir qismi ham o'tadi.

Sariyog' nafis ta'm va hidli, sariq yoki oq-sarg'ishroq rangli, 10–12°C haroratda plastik konsistensiyali bo'lib, 10–25°C haroratda ham o'z shaklini saqlaydi. Sariyog'ning ta'm beruvchi komponentlariga diasetil, uchuvchan yog' kislotalari ularning ba'zi bir efirlari, oqsillar, yog'lar va sut kislotasi kiradi. Bunday moddalar birgalikda sariyog'ga yoqimli ta'm va hid beradi.

Karotin tabiiy rang beruvchi modda bo'lib sariyog'ga sariq rang beradi. Karotin miqdoriga qarab sariyog' sap-sariq, sarg'ishroq va oq rangda bo'ladi.

Sariyog'ning oziqaviylik qiymati uning kimyoviy tarkibi: sut yog'i, yog' kislotalari, fosfolipidlarga bog'liq bo'ladi.

Sariyog'ning 20 dan ortiq turi mavjud bo'lib, ular bir-biridan kimyoviy tarkibi, ta'mi, hidi, konsistensiyasi bilan farq qiladi.

**Sariyog'ning asosiy turlari.** *Tuzlanmagan sariyog'* – pasterizatsiyalangan qaymoqdan tayyorlanadi, uning tarkibida yog' 82,5% dan kam va namlik 16% dan ko'p bo'lmasligi kerak.

*Tuzlangan sariyog'* – yuqoridagidan tarkibiga 1,5% osh tuzi qo'shilganligi bilan farqlanadi. Bundan tashqari uning tarkibida yog' 81,5% dan kam va namlik 16% dan ko'p bo'lmasligi kerak.

*Nordon sariyog'* – bu yog'ni tayyorlashda pasterizatsiyalangan qaymoq sut qislotasi bakteriyalari bilan bijg'itiladi. Bunday ishlov berish natijasida sariyog'ni saqlash jarayonida chidamliligi oshadi va yog'ning o'ziga xos xushta'mligi va xushbo'yiligi ta'minlanadi. Tuzlanmagan va tuzlangan turlari ishlab chiqariladi. Yog' va namlikning miqdori yuqoridagilarday.

*Vologda sariyog'i*–32 dan 35% gacha yog'lilikka ega toza 93–98°C haroratda birpasda yoki 90–93°C haroratda 10–20 minut davomida pasterizatsiyalangan qaymoqdan tayyorlanadi. Yog' va namlikning miqdori yuqoridagiday. Bu sariyog' yong'oq ta'mi va hidiga ega.

*Havasbop sariyog'*–tuzlanmagan sariyog' bo'lib, uzluksiz ishlaydigan apparatlarda ishlab chiqariladi. Uning tarkibida yog' 78% dan kam va namlik 20% dan ko'p bo'lmasligi kerak.

*Dehqoncha sariyog'* (*крестьянское масло*)–tuzlanmagan sariyog' bo'lib, uzluksiz ishlaydigan apparatlarda ishlab chiqariladi. U sut plazmasiga boy. Uning tarkibida yog' 72,2% dan kam va namlik 25% dan ko'p bo'lmasligi kerak.

*Eritilgan sariyog'*–sariyog'ni eritish va suvini bug'latish yo'li bilan olinadi. Uning tarkibida yog'ning miqdori 98%, namlik 1% va yog'siz quruq moddalar 1% ni tashkil qiladi.

*To'ldiruvchilar qo'shib tayyorlangan sariyog'lar.* Ularning asosini sariyog' tashkil qilib, turli qo'shimchalar (shakar, asal, kakao kukuni, meva-rezavorlar va boshqalar) qo'shib tayyorlanadi. Bu sariyog'larning *shokoladli, asalli, meva-rezavorli, bachkana* xillari ishlab chiqariladi.

**Sariyog' ishlab chiqarish texnologiyasi** sut yog'ini boyitish, yog' emulsiyasini buzish va mahsulot strukturasini shakllantirish bosqichlaridan iborat.

Sariyog' ishlab chiqarishning ikki usuli mavjud: qaymoqni kuvlash (an'anaviy) va yuqori yog'li qaymoq hosil qilish.

*Qaymoqni kuvlash yo'li bilan sariyog' olish* texnologik usulida qabul qilingan sut nasos yordamida plastinkali pasterizatorida sutni separatlash haroratigacha qizdiriladi va separatorga tushiriladi. Separatordan yog'sizlantirilgan sut sovitilib qayta ishlashga yuboriladi. Ajratib olingan qaymoq esa ma'lum muddatda saqlash bakiga kelib tushadi. Undan qaymoq nasos yordamida plastinkali pasterizatorga beriladi, pasterizatsiyalanadi va sovitiladi. Yetilgan va kuvlash uchun tayyorlangan qaymoq sariyog'-tayyorlagichga beriladi. Apparat silindri aylanishi bilan qaymoq markazdan qochma kuch ta'sirida balandlikka ko'tariladi, so'ngra og'irlik kuchi ta'siri ostida pastga tushadi. Qaymoqni kuvlash jarayoni yog' sharchalari birikib, o'lchami 3–5 mm bo'lgan sariyog' donalari hosil bo'lguncha 30–40 minut davom etadi.

Hosil qilingan sariyog' donalariga ishlov beriladi, ya'ni suv bilan yuviladi. Bunda donalar yuzasidagi mikroblar uchun oziqaviy moddalarga boy bo'lgan zardobdan ajratiladi. Natijada hosil qilingan sariyog'ni saqlash

muddati oshadi. Sariyog' donalari 2–3 marta 6–16°C haroratli suv bilan yuviladi.

Tayyor mahsulot qutilarga joylashtiriladi va saqlash uchun sovitgichga (muzlatkichga) yuboriladi.

*Sariyog'ni uzluksiz ishlaydigan sariyog'tayyorlagichda olish.* Bu usulda yetilgantisilgan qaymoq qabul qilish baki orqali silindr-kuvlagichga beriladi. Sariyog'tayyorlagich zanglanmaydigan po'latdan tayyorlangan gorizontal o'rnatilgan barabandan iborat bo'lib, ichida sovuq suv yoki tuz eritmasi aylanadigan ko'ylak bilan jihozlangan. Silindrning ichida katta tezlikda (3000 ayl/min) aylanadigan urg'ichli aralashtirgich o'rnatilgan bo'lib, u 20–30 sekund davomida qaymoqni kuvlab, sariyog' donalarini hosil qiladi. Baraban qiya o'rnatilgani tufayli, ajralgan zardob uning pastki qismiga to'planadi va u yerdan chiqariladi, sariyog' esa shnek bilan siqish va aralashtirish kamerasiga beriladi, aralashtiriladi va siqiladi. Bunda zardobning qolgan qismi sariyog'da bir tekis taqsimlanadi. Keyin sariyog' mundshuk teshikchasi orqali kesimi to'g'ri to'rtburchak bo'lgan bovliq shaklida siqib chiqariladi va to'g'ridan to'g'ri qadoqlash yoki qutilarga joylashga yuboriladi.

Uzluksiz ishlaydigan sariyog'tayyorlagichda olingan sariyog' havasbop deb ataladi. U bo'shroq konsistensiyaga va yupqa, bir tekis taqsimlangan namlikka ega. Bu sariyog' suv bilan yuvilmaydi, shu tufayli unda 2% gacha yog'sizlangan quruq moddalar mavjud, asosan, yuqori namlikka (20% gacha) ega qaymoqdan tayyorlanadi.

*Sariyog'ni oqimli usulda ishlab chiqarish.* Bu usul oldingi usullardan tubdan farqlanadi. Uning mohiyati shundan iboratki, separatorlarda yuqori yog'li, sariyog' tarkibiga xos qaymoq olinadi, keyin termik va mexanik ishlov berish orqali sariyog'ga xos struktura beriladi.

Sof sutga dastlab odatdagi separatorlarda ishlov berib 35–40% yog'ga ega qaymoq olinadi. Keyin qaymoq nasos orqali markazdan qochma pasterizatorga beriladi va 85–87°C haroratda pasterizatsiyalanadi va yuqori yog'lilikka (83%) ega qaymoq olish uchun separatorga yuboriladi. Olingan qaymoq yog'ning suvdagi emulsiyasidan iborat bo'lib, sariyog'ga xos strukturaga ega emas. Yuqori darajada yog'li qaymoqqa sariyog' strukturasi berish maqsadida unga maxsus apparatda mexanik ishlov beriladi. Buning natijasida yog' sharchalarining qobig'i yemiriladi, yog' kristallanadi, suv juda mayda tomchilargacha parchalanadi. Apparatdan sariyog' oquvchan konsistensiyaga ega bo'lgan holda chiqadi va shu ko'rinishda qutilarga joylanadi. Qotish jarayoni 2–4 soat davom etadi va

sariyog'ga xos struktura va konsistensiyaga ega bo'ladi. Oqimli usulda olingan sariyog' nafis ta'm va hidga ega.

**Sariyog'ning sifatiga talablar.** Standart talablariga mos keladigan sariyog' shu turga xos ta'm va hidga ega, begona ta'm va hidlarsiz bo'lishi kerak. Sariyog'ning konsistensiyasi 10–12°C haroratda zich, bir jinsli, kesimi yuzasining ko'rinishi–kuchsiz yaltiroq va quruq yoki alohida juda mayda suv tomchilariga ega bo'lishi kerak.

Sariyog' ayrim turlari sifatiga ko'ra oliy va 1-navlarga bo'linadi. Bu sariyog'larning sifati organoleptik ko'rsatkichlari bo'yicha 100 balli tizim bo'yicha baholanadi. Har bir ko'rsatkich uchun ma'lum maksimal ball ajratiladi: ta'mi va hidiga–50; konsistensiyasi, ishlov berilishi va tashqi ko'rinishiga–25; rangiga–5; tuzlanganligiga–10; joylashga–10 ball. Umumiy bahosi 88–100 ball, shu jumladan, ta'mi va hidi bo'yicha 41–50 ball bahoga ega bo'lgan sariyog' oliy nav, umumiy bahosi 80–87 ball, shu jumladan, ta'mi va hidi bo'yicha 37–40 ball bahoga ega bo'lgan sariyog' birinchi navga tegishli deb hisoblanadi.

Organoleptik ko'rsatkichlari bo'yicha 80 balldan past baholangan sariyog' sifati bo'yicha nostandart hisoblanadi va qayta ishlashga yuboriladi.

Chirigan, taxir, baliq, mog'orlagan va boshqa begona ta'mli nuqsonlarga ega sariyog' savdoga chiqarilmaydi.

Saqlash jarayonida mikroorganizmlar, havo, yorug'lik va boshqa omillar ta'sirida sariyog'ning sifati yomonlashadi. Sariyog'ni saqlash uchun mo'ljallangan xona toza va yorug'likdan himoya qilingan bo'lishi kerak. Uzoq muddat saqlash uchun mo'ljallangan sariyog' sovutkichlarga joylanadi. Bu yerda sariyog'ning taxminiy yaroqlilik muddati –18°C haroratda tuzlanmaganniki–12 oy, tuzlanganniki–7 oy; –12°C haroratda tuzlanmaganniki–9 oy, tuzlanganniki–6 oy. Qadoqlangan sariyog' –18°C haroratda 1 oydan ortiq saqlanmasligi kerak. Eritilgan sariyog' 3–8°C haroratda 1 yilgacha saqlanadi.

#### **4-§. PISHLOQ TEXNOLOGIYASI**

Pishloq–azaldan ma'lum bo'lgan a'lo darjali sut mahsulotidir. Uning tarkibida 25% gacha oqsil, 30% gacha sut yog'i, 7,5% gacha mineral moddalar, vitaminlar mavjud. 100 gramm pishloqning energetik qiymati 250–400 kilokaloriyani tashkil etadi. Pishloq tarkibidagi 98,5% oqsil, 96% yog'lar, 97% uglevodlar organizmda oson hazm bo'ladi. Inson organizmi uchun juda zarur bo'lgan moddalar, ya'ni mineral tuzlar, shu

jumladan, kalsiy tuzlari pishloqda boshqa sut mahsulotlaridan ko'ra ko'proq uchraydi. Pishloqning keng assortimenti ishlab chiqariladi.

Pishloqlarni turlicha tasniflash qabul qilingan. Keng tarqalgan tasnif bo'yicha ularni *shirdon pishloqlar, sut kislotali pishloqlar va qayta ishlangan pishloqlar* sinflariga bo'lish qabul qilingan. Bular o'z navbatida alohida xillar va guruhlarga bo'linadi.

Shirdonli pishloqlar sinfiga *qattiq shirdonli pishloqlar, yarimqattiq pishloqlar, yumshoq pishloqlar* kiradi.

Sut-achitqili pishloqlar sinfiga *qisqa muddatda yetilgan va yangiligida iste'mol qilinadigan pishloqlar* hamda *uzoq muddat yetiltirilgan pishloqlar* kiradi.

Qayta ishlangan pishloqlar sinfiga hamma turdagi pishloqlarning qayta ishlanganlari kiradi.

Tuzli eritmada yetiltirilgan pishloqlar tarkibida ko'p miqdorda (4–7%) tuz mavjudligi bilan boshqa pishloqlardan farqlanadi.

Pishloqlar yog'liligi bo'yicha 50, 45, 40 va 30% li pishloqlarga bo'linadi.

Pishloq ishlab chiqarish jarayonining umumiy texnologik sxemasi quyidagi bosqichlardan iborat: xomashyoni tayyorlash, quyqa hosil qilish va unga ishlov berish, sutni ivitish, quyqaga ishlov berish va pishloq donalarini hosil qilish; pishloqqa shakl berish; pishloqni tuzlash; pishloqni yetiltirish; pishloqqa yakuniy ishlov berish.

**Xomashyoni tayyorlash.** Pishloq ishlab chiqarishda yog'liligi jihatidan me'yorlashtirilgan sut va ferment asosiy xomashyo bo'lib xizmat qiladi.

Keltirilgan sut–me'yorlashtiriladi va 72–65 °C haroratda pasterizatsiyalanadi, 5–8 °C haroratgacha sovitiladi va tayyorlangan sut ikki kungacha saqlab yetiltiriladi. Bunda kalsiy tuzlarining erishi oshadi, ya'ni kalsiy fosfat kolloidi erigan holga o'tadi.

Sutni yetiltirish vaqtida sut qandini biyg'itib, sut kislotasi hosil qiladigan bakteriyalar rivojlanadi. Hosil bo'lgan sut kislotasi kalsiy gidrofosfatining eriydigan degidrofosfatlarga o'tishiga yordam beradi. Sutni yetiltirishda oqsillarning fermentativ parchalanishi sodir bo'ladi. Natijada sutda turli azotli birikmalar miqdori ko'payadi. Yetiltirishda sutning oksidlanish-qaytarilish potensialining pasayishi kuzatiladi. Yetiltirish jarayonida sut tarkibi va holatining bunday o'zgarishlari pishloq sifatiga yaxshi ta'sir ko'rsatadi.

Shirdon fermenti qo'llanilganda sutning ivishi ancha ko'tariladi, tomizg'i mikroflorasining rivojlanishi faollashadi. Bu esa quyqaga me'yoriy ishlov berishni ta'minlaydi. Shirdon fermentini qo'llash quyqadan zardobning tezroq ajralib chiqishi va kislotalilikning oshishiga olib keladi. Pishloqni ishlab chiqarish va uning yetilish jarayonlari tezlashadi. Yetilgan sutning kislotaliligi 20 °T dan oshmasligi kerak.

Sutni 72–74 °C haroratda pasterizatsiyalash sutning ivishini qiyinlashtiradi. Buni shunday tushunish mumkinki, ivitish jarayonida hosil bo'ladigan karbonat angidrid gazi ajralib chiqishi natijasida sutning kislotaliligi pasayadi va kalsiy tuzlari cho'kmaga tushadi. Shuning uchun pishloq ishlab chiqarishda sutni pasterizatsiyalashdan so'ng kalsiy tuzlari solinadi.

**Quyqa hosil qilish.** Ferment sifatida shirdon fermenti, pepsin va sut kislotasi bakteriyalari ishlatiladi. Shirdon fermentining faolligi juda yuqori bo'ladi. 1 g shirdon kukuni bilan 35 °C haroratda 40 minut davomida 100 kg sutni ivitish mumkin.

Shirdon fermentini tayyorlash uchun shirdon kukuni 85 °C haroratda pasterizatsiyalanadi, filtrlanadi, 40 °C gacha sovitiladi va kislotaliligi 45–60 °T bo'lgan zardobda eritiladi. Pepsin eritmasini tayyorlash quyidagicha olib boriladi: 4 g pepsin kukuni aralashtiriladi va kislotaliligi 150–180 °T bo'lgan tiniq 100–150 sm<sup>3</sup> zardobda eritiladi. So'ngra uy haroratida yoki termostatda 30 °C haroratda 6 soat davomida saqlanadi.

Pishloq ishlab chiqarishda fermentlardan tashqari sut kislotasi bakteriyalari ham ishlatiladi. Bularga toza kulturali streptokokk va tayoqchalar kiradi.

Ivitishdan oldin sut aralashmasiga bakterial tomizg'i, kalsiy xlor eritmasi qo'shiladi. Sutni shirdon fermenti yordamida ivitilganda, kazeindan hosil bo'lgan parakazein tezda koagulatsiyalanadi, natijada sut iviydi. Zardob oqsillari koagulatsiyalanmaydi va zardobga o'tadi. Shirdon fermenti ta'sirida sutning ivishi ikki bosqichda boradi: birinchi bosqichda kazein parakazeinga aylanadi (fermentativ jarayon boradi), ikkinchi bosqichda kalsiy ionlari ta'sirida parakazein koagulatsiyalanadi (kolloid-kimyoviy jarayon sodir bo'ladi).

Pishloqning turlari har xil sharoitda ivitiladi. Qattiq shirdonlar 32–35 °C haroratda 30–35 minut, tuzli eritmali pishloqlar, brinza va yumshoq pishloqlar 28–32 °C haroratda 30–90 minut davomida ivitiladi.

**Ivigan quyqaga ishlov berish.** Quyqaga ishlov berishdan maqsad–undagi oqsil bilan bog'lanmagan suvni (zardobni) yo'qotish. Quyqadan



qancha ko'p zardob ajralib chiqsa, unda shuncha sut qandi va boshqa moddalar (mikroorganizm uchun oziqaviy modda) kam miqdorda bo'ladi, pishloqni yetiltirishda kechadigan mikrobiologik va biokimyoviy jarayonlar shuncha sekinroq boradi va shuncha kam sut kislotasi hosil bo'ladi.

Quyqadan ortiqcha suvni ajratish uchun quyidagi jarayonlar olib boriladi: quyqani kesish, pishloq donalarini hosil qilish, donalarni aralashtirish, pishloq donalariga issiqlik ishlovi berish (ikkilamchi isitish), pishloq donalarini quritish.

*Quyqani kesish.* Quyqa maxsus kesish uskunasi bilan ko'ndalang va bo'yamasiga kesiladi. Quyqani kesish 10–15 daqiqa davom etadi. Quyqaga ishlov berish maxsus vannalarda olib boriladi.

**Pishloqqa shakl berish.** Pishloq donalarini birlashtirish maqsadida ularga shakl beriladi. Shakl berishning asosiy omili harorat hisoblanadi. Shuning uchun pishloq donalari sovimasdan unga tezda shakl beriladi.

Pishloq ishlab chiqarish turiga qarab shakl berishning quyidagi usullari qo'llaniladi:

- tayyor pishloq donalari nasos orqali maxsus shakl beruvchi vannaga keltiriladi; pishloq donalari zardob ostida plast ko'rinishda yig'iladi; plast hosil bo'lishining oxirida zardob ajratiladi va plast 1–5 kPa bosimda 15–30 minut presslanadi; presslangan plast ma'lum o'lchamlarda kesiladi va press-shakl beruvchi jihozda shakl beriladi;
- zardobi 50–60% ajratilgan pishloq donalari nasos orqali shakl berish jihoziga yuboriladi; shakl berish jihozida pishloq o'z-o'zidan presslanadi yoki ba'zan ular 1–5 kPa bosim ostida 30–60 minut sal presslab olinadi;
- zardobi 60–65% ajratilgan tayyor pishloq nasos orqali zardob ajratuvchi jihozga kelib tushadi; zardobidan ajratiladi va pishloq donalari yakka yoki umumiy shakl berish qoliplariga solinadi; qolipda pishloq donalari aralashtiriladi va presslanadi.

*Presslash.* Presslash bosqichida o'z-o'zidan presslash jarayoni yotadi. O'z-o'zidan presslashda pishloq massasida sut kislotasi bijg'ishi jarayoni davom etadi va keyinchalik zardob ajratiladi. Yumshoq pishloqlar, Latviya, Pikant pishloqlari presslanmaydi. Ular pishloq massasi bosimi ostida o'z-o'zidan presslanadi. O'z-o'zidan presslashda pishloq donalari deformatsiyalanadi.

Qattiq shirdonli pishloqlar presslashdan oldin 30–60 daqiqa o'z-o'zidan presslashga qo'yiladi. Ba'zi bir qattiq pishloqlar o'z-o'zidan

presslashga qo'yilmaydi. Bunday pishloqlar zich massaga ega bo'lib, shakl berilgandan so'ng tezda presslanadi (masalan, Chedder pishlog'i).

Presslash jarayonida zakvaska mikrofloralari rivojlanishi davom etadi, pishloq massasi zichlashadi, pishloq donalari orasidagi zardob qoldiqlari ajraladi. Pishloq maxsus jihozlarda presslanadi. Mato qo'llanilishiga qarab presslash salftkali va salftkasiz bo'lishi mumkin.

Salftkali presslashda drenaj massasi sintetika yoki paxtadan tayyorlangan mato qo'llanilgan qoliplarda olib boriladi. Bunday presslashdan so'ng pishloq yuzasida har xil chuqurchalar qolmasligi uchun qaytadan presslanadi. Salftkasiz presslash drenaj massasi, plastmassa yoki metallardan tayyorlangan qoliplarda olib boriladi.

Pishloqlar turli bosim ostida presslanadi. Strukturasi zich joylashgan pishloqlar katta bosim ostida presslanadi. Masalan, chedder pishlog'i—84 kPa, shveysar—64 kPa, golland va peshexon—35–40 kPa, uglich pishlog'i—24–28 kPa bosim ostida presslanadi.

Ba'zi bir pishloqlar o'z-o'zidan presslash paytida tamg'alanadi. Har bir pishloqda ishlab chiqarish kuni (sana, oy) va ishlab chiqarish raqami ko'rsatiladi. Yumshoq va namakobli pishloqlar tamg'alanmaydi. Ularning ishlab chiqarish kuni yorliqda ko'rsatiladi.

**Pishloqni tuzlash.** Pishloqlar natriy xlor (osh tuzi) bilan tuzlanadi. Tuzlash mahsulotga o'ziga xos, maxsus ta'm va o'tkirlik beradi, mikrobiologik va fermentativ jarayonlarni muvozanatlashtiradi. Natriy xlor miqdori turli pishloqlar uchun 1,2–7,0% ni tashkil etadi.

Pishloqni tuzlashda ikki fizik-kimyoviy jarayon bir vaqtning o'zida sodir bo'ladi: pishloqda tuzning diffuziyalanishi va pishloqdan zardobni osmotik namakobga o'tishi. Birinchisi natriy xlor konsentratsiyasining farqi hisobidan, ikkinchisi pishloq massasi va namakobdagi osmotik bosimning farqi hisobidan boradi.

Osh tuzi faqatgina pishloq ta'mini yaxshilovchi to'ldirgichgina emas, balki u pishloqning yetilishini normal borishini ta'minlaydi va biokimyoviy jarayonlarning borishiga ta'sir ko'rsatadi.

Pishloqni tuzlash uchun turli usullar qo'llaniladi: pishloq donalarini presslashdan oldin tuzlash; tuzli eritmada tuzlash, quruq tuzlash; aralash holda tuzlash. Pishloqni tuzlash usullaridan eng ko'p tarqalgani tuzli eritmada tuzlash hisoblanadi.

**Pishloqni yetiltirish.** Pishloqni yetiltirish pishloq ishlab chiqarishda oxirgi jarayon hisoblanadi. Yetiltirish natijasida pishloqda o'tkir, shu turga xos bo'lgan ta'm va hid, har xil rasmchalar (ko'zchalar)

paydo bo'ladi. Bunday o'zgarishlar pishloq tarkibida moddalarning o'zaro ta'siri ostida boradi. Pishloqda ko'zchalarning paydo bo'lishi shu moddalarning o'zaro ta'siri natijasida hosil bo'lgan va to'plangan karbonat angidrid gazi hisobidan boradi. Pishloqni turiga qarab yetiltirish bir oydan olti oygacha davom etadi. Pishloq yuzasi mog'orlamasligi va buzilib ketmasligi uchun parafinlanadi. Parafinlash parafinlovchi apparatlarda olib boriladi.

**Alohida pishloq turlari ishlab chiqarish texnologiyasi. *Shirdonli pishloqlar.*** Pishloqning bu sinfi shakli, massasi, organoleptik xossalari, kimyoviy tarkibi va ishlab chiqarish texnologiyasi bilan bir-biridan farqlanadigan katta miqdordagi guruhlardan tashkil topgan.

***Shveysar tipidagi pishloqlar.*** Shveysar pishlog'i ishlab chiqarish texnologiyasi ko'p mamlakatlarda sal o'zgartirilgan yoki o'zgartirilmagan holda qo'llaniladi. Bunday pishloqlar nafis, shirinroq yoqimli ta'm va hidga ega bo'ladi. Shveysar pishlog'i sigir sutidan tayyorlanadi. Ularning shakli har xil bo'lib, massasi 10 kilogrammdan 100 kilogrammgacha. Pishloq tayyorlash uchun sutga *Str. lactis* va *L. Casei* kulturalaridan tayyorlangan tomizg'i qo'shiladi. Sutning ivishi 30 minut ichida boradi. Hosil bo'lgan ivigan quyqadan kichik (3–4 mm) pishloq donalari olinadi. Olingan pishloq 22–25 °C haroratda bir oy davomida bijg'ish kamerasida saqlanadi. Pishloqda 2–3 haftadan so'ng ko'zchalar paydo bo'ladi. Shveysar pishlog'i 6–8 oy davomida yetiltiriladi.

***Golland tipidagi pishloqlar.*** Golland, Yaroslavl, Kostroma va shu guruhga xos pishloqlar boshqa pishloqlardan o'tkir ta'mi, massasi bilan farqlanadi. Bunday pishloqlardagi ko'zchalar kichik, aylana shaklida bo'ladi. Golland tipidagi pishloqlar tayyorlash uchun pasterizatsiyalangan sutga yanada zich quyqa hosil qilish uchun kalsiy xlorid qo'shiladi. Sut 30–35 °C haroratda 25–30 minut davomida ivitiladi. Ivigan quyqadan zardob ajratib olinadi va pishloq donalari hosil qilinadi. Hosil qilingan pishloq donalari 12–15 °C haroratda 2–3 oy yetiltiriladi.

***Latviya tipidagi pishloqlar.*** Bu guruhga kiruvchi pishloqlar nafis konsistensiyali bo'ladi. Pishloq shilimshig'i aerob mikrofloralar ishtirokida yetiladi. Shuning uchun ular o'tkir, sal ammiak hidi kelib turadigan ta'mga ega.

Latviya pishlog'i tayyorlash uchun yangi sog'ilgan sutga *Str. lactis*, *Str. paracitrovus* dan tayyorlangan tomizg'idan 0,5% qo'shib ivitiladi. Ivitish 32–34 °C haroratda 30–35 minut davom etadi. Latviya pishlog'i 2 oy davomida yetiladi.

**Yumshoq pishloqlar.** Pishloq shilimshig'idagi sut, achitqi va ishqor hosil qiluvchi bakteriyalar ta'sirida yetiluvchi pishloqlar. Bunday pishloqlar guruhining asosiy vakilidan biri Dorogobuj pishlog'i hisoblanadi. Kimyoviy tarkibiga ko'ra Dorogobuj pishlog'ida 45% yog', 50% suv va 3,5% tuz bo'ladi.

Dorogobuj pishlog'ining yetilish muddati 40 kun. Yetilish jarayonida harorat 11–14°C dan oshmasligi kerak. Tayyor pishloq yuzasi quritiladi, pergament qog'oziga o'raladi va saqlashga yuboriladi.

Pishloqning konsistensiyasi yumshoq, surkaluvchan, ta'mi o'tkir, sal ammiak ta'mli. Bunday pishloqlarda ko'zchalar bo'lmaydi. Rangi sal sarg'ishroq.

**Tuzli eritmada saqlangan pishloqlar.** Brinza, suluguni, chanax va boshqalar tuzli eritmada saqlangan pishloqlar guruhiga kiradi. Ularning texnologiyasida yetiltirish va tuzli eritmada saqlash jarayonlari qo'llaniladi.

**Brinza.** Brinza tayyorlash uchun olingan sut yog'liligi jihatidan me'yorlashtiriladi, 70–75°C haroratda 10–12 minut davomida pasterizatsiyalanadi. So'ngra ivitish haroratigacha sovitiladi va unga bakterial tomizg'i va kaliy selitrasi (100 kg sutga 20–30 gramm hisobida) qo'shiladi. Tomizg'i sut kislotaliligini 22–23° T ga oshiradi. Kerakli kislotalilikka erishgach, sutga shirdon fermenti va pepsin solib 32°C haroratda 20–30 minut ivitiladi. Ivigan quyqa zich konsistensiyaga ega bo'lishi kerak. Quyqa bo'laklarga bo'linadi, 2–4 minut asta-sekinlik bilan aralastiriladi va 7–10 minut zardobi ajralib chiqishi uchun qo'yiladi. Ajralgan zardob olib tashlanadi. So'ngra pishloq massasi stol ustiga olinadi. Bo'ylama va ko'ndalangiga kesiladi hamda presslanadi. Presslash jarayoni pishloq massasining zichligi va namligiga qarab 35–50 minut davom etadi.

Birinchi marta presslangandan so'ng pishloq chetlari kesilib unga shakl beriladi. Kesilgan pishloq bo'laklari pishloq massasining tekis bo'lmagan joylariga qo'yiladi va yana presslanadi. Ikkinchi marta presslash jarayoni 1–1,5 soat davom etadi.

Presslangan pishloq massasi 12–15 sm o'lchamda (1,5–2 kg) kubik shaklida kesiladi. So'ngra brinza harorati 8–10°C bo'lgan suv bilan yuvib, sovitiladi. Sovitilgan brinza tuzlashga yuboriladi. Brinza tuzli eritmaning konsentratsiyasi 16–18% bo'lgan hovuzlarda tuzlanadi. 12–24 soatdan keyin brinza hovuzdan olinadi va 24–36 soat davomida bochkalarda tuzlash davom ettiriladi.

**Eritilgan yumshoq pishloqlar ishlab chiqarish texnologiyasi.** Eritilgan yumshoq pishloqlar fizik jihatdan shikastlangan yoki nostandart

sifatli tayyor pishloqlardan va boshqa sut mahsulotlaridan tayyorlanadi. Bunday pishloqlarning assortimenti xilma-xil bo'lib, ular shartli ravishda to'ldirgichsiz (shveysar, golland va boshqalar), to'ldirgichli va dorivorli, pastasimon, shirin plastik, konservalangan, pasterizatsiyalangan, sterilizatsiyalangan va boshqa guruhlarga bo'linadi.

Eritilgan yumshoq pishloqlar ishlab chiqarishda asosiy xomashyo quyidagilardan iborat: hamma turdagi pishloqlar, sariyog', sof sut, quyultirilgan sut, quritilgan va quyultirilgan zardob va boshqalar. To'ldirgichlar sifatida: shakar, tuz, dudlangan kolbasa, vetchina, meva sharbatlari, essensiya, mayiz, yong'oq ishlatiladi.

Eritilgan yumshoq pishloqlarni ishlab chiqarish bir qator texnologik jarayonlarni o'z ichiga oladi: xomashyoni tanlash, unga ishlov berish, pishloq aralashmasini tayyorlash, eritish, qadoqlash, sovitish, joylash va saqlash.

Yetilmagan yoki yetilib o'tgan pishloqlar yomon eriydi, shuning uchun ular aralash (yetilgan, yetilmagan va yetilib o'tgan pishloqlar) holda eritiladi. Pishloq donasi yoki bo'lagi bug' yoki qaynoq suv oqimida parafindan tozalanadi, so'ngra kesishdan oldin ular issiq suvda saqlab, po'stlog'i yumshatiladi. Tozalangan pishloq kesish jihozida kesiladi, volchokda maydalanadi. So'ngra bir jinli bo'lguncha eritiladi. Eritish uchun aralashma tayyorlashda kimyoviy tarkibi bo'yicha standart talabini qoniqtiradigan tayyor mahsulot hosil qilish uchun qo'shiladigan komponentlar tarkibidagi yog', namlik va tuz miqdori hisobga olinadi. Pishloq 45–50 °C haroratda eriydi. Bundan yuqori haroratda kuyadi. Shuning uchun pishloqni eritishda erituvchi tuz tanlab olinadi va solinadi. Erituvchi tuz bilan birga pishloq 80–85 °C haroratda eritiladi. Pishloq 15–25 minut davomida eriydi. Ta'm beruvchi to'ldirgichlar eritish jarayonining oxirida qo'shiladi. Eritilgan pishloqlar issiq holda qadoqlanib shakl beriladi. Sovitiladi, tamg'alanadi va sovitishga yuboriladi.

## **5-§. BOLALAR OVQATLANISHI UCHUN SUTLI MAHSULOTLAR TEKNOLOGIYASI**

Yosh bola har tomonlama normal rivojlanishi uchun hayotining birinchi kunlaridan boshlab to'la qiymatli bolalar ovqati bilan ta'minlanishi kerak. Tug'ilgan bolani sun'iy ovqatlantirish birmuncha qiyinchiliklarni tug'diradi. Chunki ularning ovqat hazm qilish organlari faqat ona sutini hazm qilishga moslashgan.

Ona suti o'zining biologik xususiyatiga ko'ra chaqaloq uchun juda yaxshi ovqat hisoblanadi. Unda nafaqat barcha oziqaviy moddalar, balki

bola organizmini turli kasalliklardan saqlab qoladigan immun moddalar, gormonlar va fermentlar ham mavjud.

Yosh bolani sun'iy ovqatlantirish uchun sigir suti asosida tayyorlangan turli xil aralashmalar qo'llaniladi. Bunday aralashmalar o'zining kimyoviy tarkibi jihatidan ona sutiga yaqin hisoblanadi.

Ona suti albumin deb ataladi. Chunki ona sutidagi zardob oqsili kazeinga nisbatan ko'p bo'ladi. Shuning uchun ona sutini ivitilganda yosh bola organizmi yengil hazm qila oladigan nafis qumoq shaklidagi quyqa hosil bo'ladi.

Sigir sutidan farqi, ona sutida laktoza uglevodi mavjud. Bu uglevod yosh bola ichagida kasallik tug'diruvchi bakteriyalarni zaiflashtiradigan bifidobakteriyalarning ko'payishiga olib keladi. Hozirgi kunda shu bifidobakteriyalardan foydalanib, bolalar ovqatlanishi uchun sutdan turli bolalar ovqatlari tayyorlanmoqda.

Qo'llanilishi va saqlash jarayonidagi talablariga ko'ra sutdan tayyorlanadigan bolalar ovqati quyidagi turlarga bo'linadi:

- suyuq sterillangan «Виталакт-ДМ», sterillangan «Малютка» aralashmasi, sterillangan vitaminlashtirilgan sut;
- achitilgan va pastasimon bolalar kefiri, asidofilli «Малютка» aralashmasi, bolalar suzmasi;
- quritilgan sutli «Малютка», «Малиш» aralashmalari, «Виталакт» quritilgan suti;
- quritilgan asidofilli «Малиш», «Малютка» aralashmalari, «Кам лактозали сут» sutli aralashmasi.

Bolalar ovqatlanishi uchun mahsulot ishlab chiqarishda sigir suti asosiy xomashyo bo'lib xizmat qiladi. Keltirilgan sut cho'kmasiz, bir jinsli konsistensiyali, toza, o'ziga xos ta'm va hidga ega, rangi esa oq yoki sarg'ishroq oq bo'lishi kerak. Qabul qilib olingan sutning tarkibidagi yog' va oqsil miqdori, ko'rsatkichlarning zichligi, kislotalilik va tozalik darajasi me'yorlashtiriladi.

Sut tarkibidagi zardob oqsillari va kazein o'rtasidagi nisbatni o'zgartirish uchun quyidagi oqsil zardob konsentratsiyalari ishlatiladi: elektrodializ yordamida olingan quruq zardob, ultrafiltrlash usulida olingan oqsilli zardob konsentratlari (KSB-UF), ultrafiltratsiya va elektrodializ usullari yordamida olingan oqsilli zardob konsentratlari (KSB-UF/ED), diafiltratsiya usulida olingan konsentratlar (RSB) va boshqalar.

«Малютка» va «Малиш» sterilizatsiyalangan aralashmalari sigir suti, qaymoq, solod ekstrakti (dekstrin-maltoza), lavlagi qandi, makkajo'xori

moyi, suv va yog'da eruvchan vitaminlar, natriy va kaliy nitratlari qo'shib tayyorlanadi. Bunday mahsulotlar «Малютка» aralashmasi ishlab chiqarishda ishlatiladi. «Малиш» aralashmasi tayyorlashda ham xuddi shu mahsulotlar, (dekstrin-maltozadan tashqari) qo'llaniladi. Tayyor mahsulot tarkibida 3,5% yog', 7% uglevodlar (2,6% laktoza, 2,7% saxaroza, 1,7% dekstrin-maltoza), 1,7–1,9% oqsil bo'lishi, kislotaliligi 15 °T dan oshmasligi kerak.

Sut va qaymoqdan sutli aralashma hosil qilinadi. «Малютка» aralashmasi uchun natriy va kaliy tuzlari qo'shiladi. Sutli aralashmaga quruq komponentlar eritmasi filtrlangan holda ishlatiladi. Ya'ni, quruq komponentlardan un, shakar elaklanadi, eritiladi va 90–95 °C haroratgacha isitib eritma hosil qilinadi. Eritma holdagi komponentlar va sutli aralashma 75–85 °C haroratgacha isitiladi hamda unga yog'da eruvchan vitaminlari mavjud bo'lgan makkajo'xori moyi va tuz qo'shiladi, yaxshilab aralashtiriladi. Aralashma 20–25 MPa bosimda gomogenizatsiyalanadi, 135–140 °C haroratda 2–4 soat davomida sterilizatsiyalanadi va aseptik sharoitda shisha idishlarga quyib qadoqlanadi. Uzatish muddati 0–6 °C haroratda 5 kun.

«Виталакт» suti biologik to'la qiymatli mahsulotdir. Bunday suyuq sterilizatsiyalangan mahsulotlarga «Виталакт-ДМ» va «То'uyintirilgan Vitalakt» kiradi. «Виталакт» mahsulotlari chaqaloq hayotining birinchi oylaridan boshlab sun'iy va aralash ovqatlantirishga mo'ljallangan. Bunday mahsulotlar temir, A, E, C, B<sub>1</sub>, B<sub>2</sub>, B<sub>3</sub>, B<sub>6</sub>, B<sub>12</sub>, H vitaminlari, uglevodlar va aminokislotalar miqdori hamda oqsillar saqlash tarkibi jihatidan ona sutiga yaqindir.

«Виталакт» suti sigir suti, qaymoq, kungaboqar moyi, shakar, solod ekstrakti, A va C vitaminlarining gomogenizatsiyalangan aralashmasidan tayyorlanadi.

«Виталакт-ДМ» suti ishlab chiqarish texnologik sxemasi quyidagi bosqichlardan iborat: sutni qabul qilish va uning sifatiga baho berish; SGD–2 va shakar eritmasini tayyorlash (sigir sutini ona sutiga yaqinlashtiradigan qo'shimcha); aralashmani tayyorlash, aralashmani filtrlab tozalash, tarkibidagi yog' miqdorini me'yorlashtirish, isitish, vitamin A va o'simlik moyi qo'shish, gomogenizatsiyalash va sovitish, solod ekstrakti va C vitamini solish; tayyor mahsulotni idishlarga quyish, mahkamlash va tang'alash; issiqlik ishlovi berish va sovitish; mahsulotni saqlash.

Ivtilgan va pasta ko'rinishdagi mahsulotlarga «Малютка», «Малиш», «Biolakt», «Bachkana kefir», «Bifilin», «Bachkana tvorog» kiradi.

Bachkana kefir sun'iy va aralash ovqatlantiriladigan 6 oylikkacha bo'lgan bolalarga mo'ljallangan. Ichimlik sigir sutiga yuqori haroratda issiqlik ishlovi berib, kefir zamburug'i tomizg'isi solib ivitib tayyorlanadi.

Bachkana kefir ishlab chiqarish texnologiyasi quyidagi jarayonlardan iborat: xomashyoni qabul qilish va unga dastlabki ishlov berish (tozalash, sovitish, me'yorlashtirish); sutga yuqori haroratda issiqlik ishlovi berish, sovitish, ivitish, aralashtirish, sovitish, yetiltirish, quyish va saqlash.

Tayyor bachkana kefir shisha idishlarga solib qadoqlanadi va 6°C haroratda 24 soat saqlanadi.

Bachkana tvorog—6 oylikkacha bo'lgan bolalarga mo'ljallangan bo'lib, pasta ko'rinishli oqsilli achitilgan sut mahsuloti hisoblanadi. Bu mahsulot yog'sizlantirilgan sutga sut kislotasi toza kulturali bakteriyalari qo'shib tayyorlanadi.

Bolalar tvorogini ishlab chiqarish texnologik sxemasi quyidagi bosqichlardan iborat: xomashyoni qabul qilish va uni tozalash, sutni qizdirish va separatordan o'tkazish, qaymoqqa issiqlik ishlovi berish va sovitish, yog'sizlantirilgan sutga issiqlik ishlovi berish, ivitish, quyqani qizdirish va sovitish, presslash, yog'sizlantirilgan tvorogni sovitish, qaymoq bilan aralashtirish, qadoqlash, sovitish va mahsulotni saqlash.

Tayyor aralashma maxsus stakanchalarga qadoqlanadi, tamg'alanadi va 6°C haroratda ma'lum bir muddatda saqlanadi.

Quruq sutli apalashmalarga: «Малютка», «Малиш», «Детолакт» va quruq sut «Виталакт» kiradi.

Quruq sutli apalashmalar «Малютка» va «Малиш» ning kimyoviy tarkibida namlik 4%, yog' 25%, oqsillar 15% va mineral moddalar 4% ni tashkil etadi.

Quruq sutli aralashmalar tayyorlash texnologik sxemasi quyidagi bosqichlardan iborat: quruq sutli mahsulot olish, saqlash, dastlabki ishlov berish, dozirovkalash, har xil komponentlar bilan quruq sutni aralashtirish, qadoqlash va saqlash.

Tayyor mahsulot karton qutichalarga qadoqlanadi va saqlashga yuboriladi.

**Tayanch iboralar:** *Sut, sutning kislotaliligi, sutning zichligi, sutning qaynash harorati, separlash, yog'sizlantirilgan sut, gomogenizatsiyalash, pasterizatsiyalash, sterilizatsiyalash, pasterizatsiyalangan sut, sterilizatsiyalangan sut, yog'li sut, qaynatib pishirilgan sut, ionitli sut, qayta tiklangan sut, oqsilli sut, me'yorlashtirilgan sut, quyultirilgan sut, quruq sut, qaymoq,*





5. **Quruq sutni ishlab chiqarishda ..... usuli qo'llanilmaydi:**
- A. Plyonkali quritish.
  - B. Changlatib quritish.
  - C. Sublimatsiya yo'li bilan quritish.
  - D. Tabiiy yo'l bilan quritish.
6. **Qaysi pishloqlar eng katta vazn va o'lchamlarga ega?**
- A. Golland tipidagi pishloqlar.
  - B. Shveysar tipidagi pishloqlar.
  - C. Latviya tipidagi pishloqlar.
  - D. Yumshoq pishloqlar.

### **Mustaqil ish mavzulari**

1. Sutning kimyoviy tarkibi va oziqaviylik qiymati.
2. Sutning organoleptik va fizik-kimyoviy ko'rsatkichlari.
3. Sutga mexanik va termik ishlov berishning mohiyati va usullari.
4. Sut assortimentining tavsifi.
5. Parhezboq achitilgan sut mahsulotlarining ovqatlanishda roli va assortimentining tavsifi.
6. Sariyog' ishlab chiqarish texnologik bosqichlari va assortimentining tavsifi.
7. Pishloq ishlab chiqarish texnologik bosqichlari va assortimenti.

### **8-tajriba ishi**

**Mavzu.** Sut mahsulotlari assortimentini o'rganish va sifatini aniqlash.

**Maqsad.** Sut mahsulotlari assortimenti bilan tanishish, ularning sifat ko'rsatkichlarini aniqlash bo'yicha ko'nikmalarga ega bo'lish.

**Mazmuni.** Standartlar, ma'lumotnomalar, uslubiy ko'rsatmalardan foydalanib, sut mahsulotlari assortimentini o'rganish.

## IX bob. KONSERVALANGAN MAHSULOTLAR TEXNOLOGIYASI

---

### 1-§. KONSERVALASH TO'G'RISIDA UMUMIY MA'LUMOTLAR

Inson qishloq xo'jalik mahsulotlarini iste'mol qila boshlagandan buyon uni saqlash va qayta ishlash bilan shug'ullanib kelmoqda. Yetishtirilgan mahsulotni nes-nobud qilmasdan va sifatini pasaytirmasdan saqlash, undan unumli foydalanish qadimdan inson ehtiyojlaridan biri bo'lgan. Ko'chmanchi xalqlar yig'ilgan meva va urug'larni saqlash uchun maxsus yerto'lalar qurishgan. Qabilalar o'troq bo'lib yashay boshlagan paytda ortiqcha mahsulotlarni saqlab, zararkunandalardan himoya qila boshlashgan.

O'rta Osiyo, jumladan, O'zbekiston sharoitida ham qadimdan qishloq xo'jalik mahsulotlarini saqlash va qayta ishlashga e'tibor berib kelingan. Mintaqamizda ob-havo yil va bir kecha-kunduz davomida o'zgaruvchan bo'lganligi sababli go'sht, yog', sut, baliq, tuxum kabi mahsulotlar issiqda tez ayniydi, juda qattiq sovuqda esa sabzavot va mevalar muzlab qoladi. O'zbekistonda qishloq xo'jalik mahsulotlari saqlashning eng qadimgi usullaridan ko'mib yoki osib saqlash, qoqi qilish, quritish kabilar keng qo'llaniladi. Mahsulotlarni saqlash, qayta achitish, sabzavot, don, meva, go'sht, qazi va tuxumni ko'mib saqlash, poliz mahsulotlarini, osib saqlash, turli meva, qovun, pomidordan qoqi tayyorlash, uzum, ukrop, kashnich, rayhon, jambil va qizil qalampirni quritish amalda keng qo'llanib kelingan. Asosan, quruq mahsulotlar tez buzilmaydigan mahsulotlar hisoblanib, ular quruq joyda, shisha, chinni yoki sopol idishlarda, yopiladigan qog'oz qutilarda saqlangan.

Ma'lumki, qishloq xo'jalik mahsulotlari yilning muayyan mavsumida yetishtiriladi, shu sababli ularni uzoq vaqt saqlash va qayta ishlashni tashkil qilmay turib, aholini yil bo'yi turli mahsulotlar bilan ta'minlash masalasini hal qilib bo'lmaydi. Qishloq xo'jalik mahsulotlarini ishlab chiqarish ko'paygan sari ularni saqlash va qayta ishlash ham takomillashtirilmogda, yangi zamonaviy omborxonalar qurilmogda.

*Konservalash* bu oziq-ovqat mahsulotlarini buzilishdan saqlash va yaroqlilik muddatini uzaytirish maqsadida ishlov berish usulidir.

Qishloq xo'jalik mahsulotlarini yig'ish, tashish, saqlash va konservalash ilmiy tashkil qilinsa, bu borada fan-texnika yutuqlari hamda ilg'or tajribaga tayanib ish ko'rilsa, mahsulotning isrof bo'lishi ancha kamayadi. Shu hisobdan aholi 20% va undan ham ko'proq qo'shimcha qishloq xo'jalik mahsulotlari bilan ta'minlanishi mumkin.

## 2-§. KONSERVALASHNING UMUMIY TEXNOLOGIK JARAYONLARI

Konservalarning ishlab chiqarish texnologik sxemalari qayta ishlanadigan xomashyolarning turlari va mahsulotdan maqsadli foydalanishga ko'ra farqlanadi. Ammo shunday qayta ishlash usullari borki, ular faqat konservalarning ma'lum guruhlarini ishlab chiqarishda qo'llaniladi yoki mustaqil bosqichday turli konservalar texnologik sxemalariga kiritiladi. Shu bilan birgalikda barcha xomashyolar uchun bajarilishi shart bo'lgan jarayonlar ham bor.

**Xomashyoni saralash, yuvish va tozalash.** Yuqori sifatli konservalar tayyorlashda xomashyoning o'lchamlari, rangi, yetilish darajasi muhim ahamiyatga ega. Xomashyoga texnologik ishlov berish rejimini tanlash va tayyor mahsulotning sifatini ta'minlash shu bosqichlar bilan bog'liq.

Chirigan, pachoqlangan, noto'g'ri shaklga ega mevalarni va begona aralashmalarni ajratib olish jarayoni *inspeksiya* deb ataladi. Inspeksiya mevalarning rangi va pishib yetilganligi darajasi bo'yicha saralash bilan birgalikda olib boriladi. Inspeksiya muhim texnologik jarayon hisoblanadi, chunki tez buziladigan va tayyor mahsulot sifatini yomonlashtiradigan xomashyoni olib tashlash imkonini beradi. Inspeksiya tezligi rostlanadigan (0,05–0,1 m/sekund) lentali transportyorlarda amalga oshiriladi.

Xomashyoni o'lchamlari bo'yicha saralash *kalibrlash* deb ataladi. Bu jarayon po'stloqdan tozalash, qirqish, sabzavotlar qiymasini tayyorlash jarayonlarini mexanizatsiyalash, sterilizatsiya rejimlarini rostlash, tozalash va qirqishda xomashyo sarfini kamaytirish imkonini beradi.

Mevalar barabanli, valokli, diskli, shnekli, diafragmali va boshqa jihozlarni qo'llagan holda o'lchami yoki massasi bo'yicha kalibrlanadi.

*Yuvish* xomashyo yuzasidan tuproq qoldiqlari, zaharli ximikatlarning izini olib tashlash imkonini beradi, mikroorganizmlar bilan ifoslanganlik darajasini pasaytiradi. Xomashyoning turiga ko'ra har xil yuvish mashinalaridan foydalaniladi. Masalan, pomidor, baqlajon, qalampir, kabachkilar elevatorli va ventilatorli yuvish mashinalarida yuviladi va transportyorda inspeksiyalanadi.

Meva va sabzavotlarni tozalash ularning fiziologik xususiyatlariga va qayta ishlash maqsadiga ko'ra turli usulda *tozalanadi*.

Masalan, ko'k no'xatni aralashmalardan tozalash tebranadigan elaklash sistemasi bilan jihozlangan donni tozalash separatorlarida amalga oshiriladi.

Tuganakli va ildizmevalilar po'stlog'idan mexanik usulda, qirg'ichli yuzaga ega mashinalarda; termik usulda—bug' va issiqlik (bosimi 0,3–0,5 MPa, 140–180 °C haroratda) ta'sirida; kimyoviy usulda—mevalar yuzasiga issiq ishqor eritmasi (7–12% li eritma, 90–95 °C haroratda, 5–6 minut davomida) ta'sirida tozalanadi.

Tozalashda meva va sabzavotlarning yeb bo'lmaydigan qismlari (po'stlog'i, mevabandi, urug'lari danaklari, urug' uyachali kameralar va boshqalar) olib tashlanadi.

*Xomashyoni maydalash va qirqish.* Konservalarning ko'p turlarini ishlab chiqarishda xomashyo maydalanadi. Maydalash darajasi keyingi texnologik jarayonlar jadalligi, mahsulot sifatini belgilaydi.

Mevalarni mayin maydalash, presslash jarayonida sharbat chiqishini oshiradi, lekin katta miqdordagi kichik zarrachalarning mavjudligi sharbatni meva etidan ajratib olishni qiyinlashtiradi.

Qattiq strukturali olmani tez harakatlanadigan pichoqli maydalagichlarda bo'tqasimon holatgacha maydalash va bolg'ali maydalagich to'rlari (elagi)dan o'tadigan holatgacha maydalash mumkin. Maydalash mashinalari xomashyoni belgilangan granulometrik tarkibga ega holatgacha maydalashi maqsadga muvofiq.

Meva va sabzavotlarni ma'lum o'lchamlarga va shaklga ega bo'lakchalarga maydalash qirquvchi mashinalarda amalga oshiriladi. Xomashyo kubiklar, doirachalar, to'rtburchak va boshqa ko'rinishlarda qirqiladi.

Ayrim meva va sabzavotlardan danaklari, mevabandi, urug'larini olib tashlash talab qilinadi. Bu jarayonlar maxsus mashinalarda amalga oshiriladi. Qoldiqlarni tozalash qo'lda bajariladi.

**Xomashyoga termik ishlov berish.** Yuvilgan, tozalangan, maydalangan yoki qirqilgan xomashyoga odatda bug', suv yoki tuz, shakar yoki organik kislotalar eritmaları bilan qisqa muddatli termik (issiqlik) ishlovi beriladi. Bu jarayon *blansirlash* deb ataladi. Jarayonning maqsadi o'simlik to'qimalari fermentlari, birinchi navbatda oksidlovchi-qaytaruvchi kompleksini susaytirish, xomashyoni mikroorganizmlar bilan ifloslanganligini pasaytirish, to'qimalardan havoni qisman chiqarish hamda xomashyoga yoqimsiz ta'm va hid beruvchi moddalarni bartaraf

etishdan iborat. Blanshirlash mahsulotga xos rangni saqlab qolish, uning konsistensiyasi va ta'mini yaxshilash imkonini beradi.

Suvda eriydigan qimmatli komponentlarning yo'qotilishini oldini olish maqsadida blanshirlash, asosan, bug' yordamida amalga oshiriladi.

Ko'k no'xat, dukkaklilar barabanli yoki shnekli blanshirlash mashinalarida 70–90°C haroratda 1–5 minut davomida blanshirlanadi. Gulkaram rangi oqlanguncha 2 minut davomida 97°C haroratda 1% li osh tuzi eritmasida limon kislotasi (0,015%) qo'shib blanshirlanadi. Shirin qalampir bug' bilan 1–2 minut, oq karam–3–4 minut, baqlajon va kabachkilar 3–5 minut davomida blanshirlanadi.

Urug'li mevalar to'qimalari rangi qorayishining oldini olish maqsadida limon kislotasi (0,1–0,2% li eritma) bilan nordonlashtirilgan suvda blanshirlanadi, bu esa nafaqat fermentlarni nafaollashtirishni tezlashtiradi, balki havo kislorodi ta'sirida fenol birikmalarining oksidlanishini oldini oladi.

Alohida texnologik sxemalarda meva va sabzavotlar to'qimalarini buzish va qirg'ichlashni osonlashtirish maqsadida bug' yoki qaynoq suv yordamida pishirish ko'zda tutilgan. Pishirish jarayoni sabzavotli pyure, eti bilan sharbatlar, povidlo, bachkana va parhezboq konservalarni tayyorlashda amalga oshiriladi. Pishirish 100–110°C haroratda 15–25 minut davom etadi.

Gazak konservalari, umumiy ovqatlanish uchun yarimtayyor mahsulotlar va boshqalarni tayyorlashda sabzavotlarni *qovurish yoki yengilgina qovurish* ko'zda tutilgan. O'simlik moyi yoki hayvon yog'ida qovurish sabzavotlarga o'ziga xos ta'm, tillarang jilo beradi, ularni kaloriyaliligini oshiradi. Bunda xomashyo massasi 30 dan 50% gacha kamayadi, sabzavotlar o'z massasiga nisbatan 4 dan 27% gacha yog'ni singdirib oladi. Qovurishda yog'ning harorati 120–150°C ni tashkil etadi.

*Qirg'ichlash, gomogenizatsiyalash, deaeratsiyalash.* Quyultirilgan tomat mahsulotlari, eti bilan sharbatlar, bolalar ovqatlanishi uchun mahsulotlar tayyorlashda maydalangan va qizdirilgan xomashyo qirg'ichlash mashinalaridan o'tkaziladi. 75–90°C haroratgacha qizdirish qisman erimaydigan protopektinni eruvchan pektinga o'tkazish, fermentlarni nafaollantirish, mikroorganizmlar hayot faoliyatini to'xtatish imkonini beradi.

Xomashyo po'stloq va urug'larni ajratib olish va mayin maydalangan bir jinsli massa olish uchun qirg'ichlanadi. Buning uchun ketma-ketlikda 2–3 qirg'ichlash mashinalari ishga tushiriladi. Mashinalar to'rtli

(teshikchalarining diametri 1,2–1,5; 0,8–0,5; va 0,4–0,5 mm) barabanlar va qamchinlardan iborat bo'lib, ular yordamida massa ishqalanadi.

Konservalar ishlab chiqarishda ko'pincha mahsulot sifatiga ijobiy ta'sir etuvchi ikki jarayon amalga oshiriladi. Bularga massani 10–15 MPa bosim ostida zarrachalar o'lchami 20–30 mkm ga ega mayin dispersli holatga yetkazuvchi–*gomogenizatsiya* va mahsulotdan havoni chiqarish–*deaeratsiya* jarayonlari kiradi. Birinchi jarayon pyuresimon mahsulotlarni qatlamlarga ajralmasligini ta'minlansa, ikkinchisi–oksidlovchi-qaytariluvchi fermentlarning ta'sirini bartaraf etish natijasida rangining o'zgarmasligi va qimmatli komponentlarini yo'qotmasligini ta'minlaydi.

Gomogenizatsiyalashda mahsulot o'lchami 30–100 mm bo'lgan tirqishdan 15–20 MPa bosim ostida siqib chiqariladi. Mahsulotning tirqishdan o'tish tezligi 150–200 m/s ni tashkil etadi.

Deaerator vertikal silindrdan iborat bo'lib, uning ichida teshikchali listdan tayyorlangan silindr joylashgan. Sharbat yon tomondan beriladi va forsunkalar yordamida sachraydi. Suyuqlik oqimining kichik tomchilarga parchalanishi va silindr ichida vakuum hosil qilinishi hisobiga kislorodning jadal chiqarilishi sodir bo'ladi. Silindr ichidagi vakuum 93 MPa (qoldiq bosim 8 kPa) ni tashkil qiladi, mahsulotning harorati esa 35°C dan yuqori bo'lmasligi lozim.

**Suyuq va pyuresimon mahsulotlarni konsentratsiyalash (quyultirish).** Tomat mahsulotlari, povidlo, djem, sharbatlar konsentratlarini ishlab chiqarishda quruq moddalarni konsentratsiyalash maqsadida namni bug'latish amalga oshiriladi. Bu suyuq yarimtayyor mahsulotlar hajmini kichraytirish va tayyor konservalangan mahsulot olish imkonini beradi.

Namni mahsulotdan qochirish turli usullarda olib boriladi. Bulardan eng tarqalgan usul–qaynatish jarayonida namni bug'latish hisoblanadi. Bug'latishda mahsulotning zichligi va qovushqoqligi oshadi, murakkab moddalarning gidrolizi sodir bo'ladi, strukturasi oddiy bo'lgan moddalar reaksiyaga kirishib, turli rangga, ta'mga va xushbo'ylikka ega murakkab birikmalarni hosil qiladi.

Bug'latishning asosiy maqsadi suyuq mahsulotlarning sifatini saqlagan holda, fizik-kimyoviy xossalarini o'zgartirmasdan namni qochirishdan iborat. Bug'latishni vakuum ostida amalga oshirish hisobiga bu maqsadga erishish mumkin. Bunda suyuqlikning qaynash harorati 100 dan yuqoridan 75–80°C gacha pasayadi. Vakuum-apparatlar issiqlikni atrof-muhitga yo'qotishini kamaytiradi, qizdiruvchi bug' va

qaynatadigan suyuqlikning orasidagi foydali haroratning oshishini ta'minlaydi.

Sharbatlar quruq moddalarini konsratsiyalashni  $-10-12^{\circ}\text{C}$  haroratda muzlatish usulida (kriokonsratsiyalash) ham amalga oshirish mumkin. Bunda suv sof muz shaklida kristallanadi va ajratiladi, konsratsiyalangan sharbat esa qoladi. Bu usul mahsulot sifatini saqlagan holda quruq moddalar miqdorini 40–55% gacha yetkazish imkonini beradi.

Namni muzlatish qurilmalari muzning kristallari hosil qiluvchi kristallizator va muz kristallarini quyultirilgan sharbatdan ajratuvchi sentrifugadan iborat.

Zamonaviy konsratsiyalash usullariga teskari kosmos usulini kiritish mumkin. Bu usul faqat suvni o'tkazib, molekular massasi uncha katta bo'lmagan quruq moddalarni saqlab qoluvchi selektiv membranalar qobiliyatiga asoslangan.

**Sterilizatsiyalash.** Oziq-ovqat mahsulotlarini buzilmasdan uzoq muddat saqlash uchun barcha mikroorganizmlar hayot faoliyatini to'xtatish bilan bog'liq ishlov berish kerak. Bu jarayon «sterilizatsiya» deb nomlanadi. Sterilizatsiyalash samarasiga, odatda, ishlov berishning qattiq rejimlarida erishiladi, lekin bunda mahsulotning rangi, ta'mi, hidi o'zgarib, uning oziqaviylik qiymati pasayadi. Shuning uchun ham sterilizatsiya rejimini tanlash uchun nafaqat bu jarayonni amalga oshirish, balki konservalanadigan mahsulot sifatini saqlab qolishga ham alohida e'tibor berish lozim.

Issiqlik bilan sterilizatsiyalash rejimini harorat va ishlov berish davomiyligi belgilaydi. Yuqori haroratlar sterilizatsiya davomiyligini qisqartiradi, bu esa mahsulot sifatini saqlash imkonini beradi. Ammo haddan yuqori haroratlar ba'zi konservalar sifatining yomonlanishiga olib keladi. Shuning uchun ham konservalanadigan mahsulotlarning xususiyatini hisobga olish talab qilinadi.

Sterilizatsiyaning harorati faol kislotalilik (pH qiymati)dan mikroorganizmlarning xususiyatlariga bog'liq. Masalan, nordon mahsulotlarda (kompotlar, tomat mahsulotlari, ba'zi meva-rezavorli sharbatlar) mikrofloraning asosiy qismini issiqlikka chidamsiz mog'or va achitqi zamburug'lari tashkil etadi, ularni sterilizatsiyalash harorati  $100^{\circ}\text{C}$  dan oshmaydi. Sabzavot, go'sht konservalarida pH ning qiymati 4,2 dan yuqoriroq, ularda issiqlikka chidamli mikroflora mavjudligi sababli sterilizatsiya yuqori haroratlarda olib boriladi.

Sterilizatsiyalashning optimal haroratini bilib turgan holda uning davomiyligini aniqlash lozim. Ma'lum haroratda mikroorganizmlarni



yo'qotadigan vaqt «halokatli» yoki «letal» vaqt deyiladi. Bu vaqt mahsulotning konsistensiyasi, qovushqoqligi, issiqlik sig'imi, issiqlik o'tkazuvchanligi va boshqalar, ya'ni issiqlikni mahsulot ichiga kirishini belgilovchi omillar bilan bog'liq. Bu omillarga idishlarning turi (tunuka, shisha) va ularning o'lchamlari ham kiradi.

Issiqlik bilan sterilizatsiyalashning ikki asosiy usullari mavjud—atmosfera bosimida va atmosferanikidan yuqori bosimlarda.

Asmosfera bosimida va 100°C gacha haroratda o'tkazilgan sterilizatsiya—*pasterizatsiya* deb ataladi. Bu usulda yuqorida ta'kidlanganidek, konservalarning ba'zi nordon turlariga issiqlik bilan ishlov beriladi. Buning uchun ochiq tipdagi apparatlar—vannalar yoki avtoklavlar qo'llaniladi.

Bankalar 80–100°C haroratli suvga botiriladi, suv kerakli harorat-gacha isitiladi va ma'lum vaqt davomida pasterizatsiya amalga oshiriladi.

Bug', issiq suv yoki havo bilan qizdiriladigan pasterizator-sovituvchilar ham mavjud.

Atmosferanikidan yuqori bosimlarda va 100°C dan yuqori harotatlarda sterilizatsiyalashda germetik yopiq apparatlar—gorizontal avtoklavlar yoki uzluksiz ishlaydigan apparatlar qo'llaniladi. Sterilizatsiya haroratini (110–125°C) ta'minlash uchun konservalar to'yingan bug' yoki atmosferanikidan yuqori bosim ostida issiq suv bilan sterilizatsiyalanadi. Tunuka bankalardagi konservalar ham bug' bilan, ham suv bilan sterilizatsiyalanadi. Shisha bankalardagi konservalar suvda sterilizatsiyalanadi, bunda avtoklavda kerakli bosimga suv yoki siqilgan havo bosimi orqali erishiladi.

Tunuka qopqoqlar chetlarining ezilishi va shisha bankalar ichida bosimning ortishi natijasida qopqoqlarning uzilib ketishini oldini olish maqsadida sterilizatsiyalash va sovitish jarayonida suv yoki siqilgan havo yordamida ortiqcha bosim yaratiladi.

Sterilizatsiyalash va xona haroratigacha tezda sovitishdan keyin konservalar yuviladi, quruqlanadi, tamg'alanadi va saqlashga yuboriladi.

### **3-§. MEVA VA SABZAVOTLAR KONSERVALARINING ASSORTIMENTI**

Turli meva va sabzavotlardan tayyorlanadigan konservalar har xil mazali xossalarga va oziqaviylik qiymatiga ega bo'lib, turli maqsadlar uchun ishlatiladi. Ular ovqatlanishda bevosita, oshpazlik ishlovi berishdan keyin foydalanish yoki xom yarimtayyor mahsulot sifatida qo'shimcha ishlov berish uchun qo'llaniladi.

Barcha konservalar standartlar yoki texnik shartlar, texnologik yo'riqnomalar, retsepturalar asosida va talablarga binoan ishlab chiqariladi. Bular *me'yoriy hujjatlar* deb ataladi. Me'yoriy hujjatlarda xomashyo va materiallar, tayyor mahsulotning sifat ko'rsatkichlari aniq me'yorlangan, sifatni nazorat qilish uslublari, qabul qilish, tashish va saqlash qoidalari, retseptura va ishlab chiqarish texnologiyasi ko'rsatilgan.

Konservalash korxonalarida sabzavotli konservalarning quyidagi turlari ishlab chiqariladi: asl sabzavotli konservalar, sabzavotli marinadlar, sabzavotli gazak konservalar, sabzavot sharbatlari, sabzavotli ovqatlanish taomlari va umumiy ovqatlash uchun yarimtayyor mahsulotlar, konsentrat-siyalangan tomat mahsulotlari, tomat souslari va boshqalar.

Meva va rezavorlardan kompotlar, sharbatlar, pyure, souslar, marinadlar, sulfitlangan meva-rezavorli mahsulotlar, jele, povidlo, jem, konfitur, murabbo tayyorlanadi.

Meva hamda sabzavotlardan bolalar ovqatlanishi uchun, parhezboq mahsulotlar va maxsus maqsadlar uchun mo'ljallangan konservalar ishlab chiqariladi.

**Sabzavotli konservalar.** *Asl sabzavotli konservalar*—butun, qirg'ilgan yoki qirg'ichlangan sabzavotlardan kuchsiz tuz eritmasi (2,5–3%), ba'zida biroz limon yoki sirka kislotasi bilan shakar eritmasi (2,5–3%) quyib tayyorlanadi. Ular ko'k no'xat, gulkaram, lavlagi, sabzi, shirin qalampir, ismaloq, shovul va boshqa sabzavotlardan tayyorlanadi. Qadoqlashda eritmaning harorati 85 °C dan past bo'lmasligi kerak.

Asl sabzavotli konservalar ishlab chiqarish texnologik sxemasi quyidagi bosqichlardan iborat: sabzavotlarni yuvish, saralash, kalibrlash, blansirlash, qirqish yoki qirg'ichlash (kerakli hollarda), idishni to'ldirish, germetik yopish, sterilizatsiyalash, sovitish va saqlash.

*Sabzavotli marinadlar.* Sirka kislotasi saqlovchi eritma quyilgan mahsulotlar *marinadlar* deb ataladi. Marinadlarning kuchsiz va kuchli nordon turlari mavjud. Birinchisining kislotaliligi 0–0,6%, ikkinchisniki—0,6–0,9%.

Texnologik sxema bo'yicha dastlab tayyorlangan sabzavotlar bankalarga solinadi, marinad eritmasi quyiladi, qopqoq bilan mahkam yopiladi va sterilizatsiyalanadi yoki pasterizatsiyalanadi. Marinadlar xomashyoning bir yoki bir necha (2–6 ta) turidan tayyorlanishi mumkin. Marinadlar tayyorlash uchun bodring, patisson, shirin qalampir, baqlajon va kabachiklar ishlatiladi.

*Sabzavotli gazak konservalar.* Iste'mol qilish uchun tayyor mahsulot bo'lib, qo'shimcha oshpazlik ishlovi berish talab qilinmaydi. Sabzavotli gazak konservalar dastlab qovurilgan mahsulotdan tayyorlanadi.

Ularning quyidagi turlari ishlab chiqariladi:

- ustiga tomat sousi quyilgan qovurilgan ildizmevalilar, piyoz (ba'zida guruch) aralashmasi bilan to'ldirilgan sabzavotlar. Bularga qiymali qalampir, baqlajon, pomidor, karam do'lma kiradi;
- bo'lakchalarga kesilgan sabzavotlar (baqlajon, kabachki, pomidor) yoki tilimchalar shaklida kesilgan qalampir; bu konservalar alohida sabzavotlar yoki ularning aralashmasidan qiyma bilan yoki qiymasiz, ustiga tomat sousi yoki qirqichlangan pomidor quyib tayyorlanadi;
- doirachalar shaklida kesilgan baqlajon yoki kabachki, qiyma bilan yoki qiymasiz holda ustiga tomat sousi quyib tayyorlanadi.

Sabzavotli gazak konservalarni tayyorlashda ko'pgina jarayonlar bajariladi, chunki qiyma tayyorlash va uni qovurish, quyiladigan eritmani tayyorlash, retsepturaga binoan bankalarga solish, ularni qopqoq bilan mahkamlash, pasterizatsiyalash talab qilinadi.

*Sabzavotli ovqatlanish taomlari.* Bular birinchi va ikkinchi taomlarga bo'linadi.

Birinchi taomlarga borshlar, shi, svekolniklar, rassolniklar, sabzavotli sho'rvalar; ikkinchisiga – turli solyankalar, go'sht bilan sabzavotlar, karam bilan cho'chqa go'shti va boshqalar kiradi.

Sabzavotli ovqatlanish taomlari ishlab chiqarishda yangi sabzavotlar, tuzlangan karam, bodring, konservalangan ismaloq va shovul pyuresi, quritilgan piyoz, zamburug', go'sht, loviya, makaron mahsulotlari, guruch, tomat pasta, yog'lar, moylar, qizil shirin qalampirning pyuresi, limon va vino kislotasi, natriy glutamat ishlatiladi.

Ishlab chiqarish jarayoni xomashyoni tayyorlash, xushxo'r qiladigan aralashmani tayyorlash, komponentlarni aralashtrish, qadoqlash va sterilizatsiyalashdan iborat.

*Konsentratsiyalangan (quyultirilgan) tomat mahsulotlari.* Ular qirg'ichlangan tomat massasini quyultirish yo'li bilan tayyorlanadi. Tomat-pyure 12, 15, 20%, tomat-pasta esa 30, 35 40% quruq moddalarga ega. Quyultirilgan tomat mahsulotlaridan, asosan, tomat-pasta ishlab chiqariladi.

Bu mahsulotlarni ishlab chiqarish quyidagi bosqichlardan iborat: xomashyoni yuvish, maydalash va urug'larini ajratish, massani isitish va

qirg'ichlash, uni bug'latish apparatlarida quyultirish, bankalarga quyish (alumin tublar va bochkalarga ham qadoqlanadi). Agar tomat-pasta issiqligida (92–95%) quyilsa, u shu haroratda 20–25 minut saqlanadi, keyin sovitiladi.

*Tomat souslari* tomat-pastasiga osh tuzi, shakar, sirka va turli ziravorlar qo'shib quyultirilgan mahsulotlardir.

*Sabzavotli sharbatlar.* Bular asl mahsulotlar hisoblanadi. Sabzavotli sharbatlar pomidor, sabzi, lavlagi, tuzlangan karam va boshqalardan tayyorlanadi.

Sabzavotli sharbatlarni ishlab chiqarish—sabzavotlarni maydalash, massani isitish va qirg'ichlash, sharbatni siqib olish, sharbatdagi osilgan holdagi zarrachalarni mayin maydalash (gomogenizatsiyalash)ni ko'zda tutadi. Har bir jarayonning o'ziga xos maqsadi bo'lib, ular sharbat chiqishini oshirishga, uning qatlamlarga ajralishi va konservalarning bombajlanishini oldini olishga qaratilgan.

**Meva-rezavorli konservalar.** *Kompotlar.* Meva-rezavorlardan shakar eritmasi (qiyom) qo'shib tayyorlangan mahsulotlar *kompot* deyiladi. Ular xomashyoning bir turi yoki bir necha turidan tayyorlanadi (assorti). Kompotlarning bir turi meva va rezavorning ustiga meva asl sharbatini quyib tayyorlanadi.

Kompotlar ishlab chiqarish uchun xomashyo o'lchamlari, shakli, pishganligi, rangi bo'yicha saralanadi, yuviladi, tozalanadi, blanshirlanadi, kerak bo'lganda danaklari olib tashlanadi, ustiga shakar qiyomi quyiladi, bankalar mahkam yopilgandan keyin sterilizatsiyalanadi.

*Meva va rezavorlardan marinadlar.* Meva va rezavorlarning bir turidan yoki turli meva va rezavorning aralashmasidan tayyorlanadi (assorti).

Dastlabki tayyorlov jarayonlaridan keyin mevalar bankalarga solinadi va ustiga tarkibiga sirka, shakar hamda ziravorlar kiritilgan marinad eritmasi quyiladi. Uzum, olxo'ri, olcha, krijovnik, qorag'at kabi kuchsiz nordon marinadlarda sirka kislotasi miqdori 0,2–0,6% ni, nordon marinadlarda 0,6–0,8% ni tashkil etadi. Qandning miqdori kuchsiz nordon marinadlarda 6–12%, nordon marinadlarda—14–20%. Meva-rezavorli marinadlar 100 °C haroratda sterilizatsiyalanadi.

*Meva-rezavorli sharbatlar.* Meva va rezavorlardan siqish yoki diffuziyalash yo'li bilan olinadi. Sharbatlar ichimlik sifatida hamda qiyomlar, jele, likyorlar, alkogolsiz ichimliklar tayyorlashda foydalaniladi. Sharbatlarning asl, kupajlangan, shakar yoki uning qiyomi qo'shilgan,

karbonizatsiyalangan (uglerod dioksidi bilan to'yintirilgan), quyultirilgan (konsentratlar) va boshqa turlari ishlab chiqariladi.

*Jele, jem, povidlo, konfitur, murabbo.* Meva va ularning pyurelari hamda sharbatlaridan shakar bilan yuqori miqdorda quruq moddalarga ega bo'lguncha (70% atrofida) quyultirib tayyorlanadi.

Jele yangi yoki sulfitlangan sharbatlardan, qiyomlar va konsentratlardan tayyorlanadi. Jele olish uchun kamida 1% pektin, 65% shakar va pH 3,2–3,4 bo'lishi kerak.

Povidlo meva-rezavorli pyure va shakarni quyultirish yo'li bilan tayyorlanadi. 1 qism shakarga 1,25 qism 10–11% quruq moddalarga ega pyure olinadi. Povidlo quyuq konsistensiyali mahsulot, uni hattoki pichoq bilan kesish mumkin. Unda quruq moddalarning miqdori 66%, qandniki–60% ni tashkil etadi.

Jem–jelesimon konsistensiyaga ega bo'lib, meva va rezavorlarni shakar qiyomida pishirish yo'li bilan olinadi. Tayyor mahsulotda mevalar qiyomdan ajralmaydi, ular yumshoq, ammo qirg'ichlanmagan bo'lishi kerak. Jemda qandning miqdori 62–62,5%, quruq moddalarniki 68–70%, pektinniki 1%, pH 3,2–3,6 ni tashkil etadi.

Konfitur–jemning bir turi bo'lib, yangi yoki muzlatilgan mevalardan tayyorlanadi. U jeleda bir tekis taqsimlangan butun yoki maydalangan meva bo'lakchalaridan iborat. Pishirishda mevalarning shakarga nisbati 1,1 ga yoki 1:2 ga teng bo'lishi kerak. Konfet tayyorlash uchun pektin va oziqaviy kislotalar qo'shiladi. Mahsulot kamida 42% qandga ega, kislotaliligi–0,4% dan past bo'lmasligi lozim.

Murabbo–bu meva va rezavorlarni shakar qiyomida pishirilgan mahsulotdir. Unda meva va rezavorlar o'ta pishgan bo'lmasligi, qiyom mevalardan erkin ajralishi, qiyom jelelanmasligi, meva va qiyomning nisbati 1:1 bo'lishi darkor.

Murabbo tayyorlashda xomashyoga qo'yiladigan talablar va uni ishlab chiqarishga tayyorlash xuddi kompotnikiday.

Murabboning qaynatilishi xomashyoning turiga qarab bir martali va ko'p martali bo'lishi mumkin. Qaynatilgandan keyin qiyomning konsentratsiyasi 70–73%, mevalarniki–65–70%, tayyor murabboniki –68%.

Murabboning qandlanishini (kristallar hosil bo'lishini) oldini olish uchun texnologik jarayonning to'g'ri olib borilishini ta'minlash lozim. Qandlanishning oldin olish uchun qiyomga invert qandi (qiyomi), patoka solinadi, qaynatilgandan keyin tayyor mahsulotni tezda sovitmaslik va past haroratlarda saqlamaslik lozim.

*Bolalar ovqatlanishi uchun konservalar.* Bu konservalarning alohida guruhi bo'lib, sabzavotli, mevali, meva-sabzavotli va go'sht-sabzavotli mahsulotlar keng assortimentini qamrab oladi. Mahsulot xushxo'r, xushta'm yuqori kaloriyalilikka ega, tarkibida vitaminlar, mineral moddalar va boshqa qimmatli komponentlar mavjud. Bu konservalarning assortimenti 200 dan ko'proq mahsulotlarni qamrab oladi.

2 oy dan 5 oylikkacha bo'lgan bolalar uchun zarrachalar o'lchamlari 100 mkm dan katta bo'lmagan mayin maydalangan pyure hamda meva va sabzavotli sharbatlar; 8 oylikdan 1 yoshgacha bo'lgan bolalar uchun zarrachalar o'lchamlari 2 mm gacha bo'lgan; 1,5 yoshdan 4 yoshgacha 2–4; mm; 4 yoshdan 7 yoshgacha–5–10 mm bo'lgan mahsulotlar ishlab chiqariladi.

Pyuresimon konservalarning quyidagi tiplari ishlab chiqariladi:

- ko'k no'xat, sabzi, oshqovoq, qirg'ichlangan pomidorlardan asl sabzavotli pyurelar;
- sho'rva-pyurelar (sabzavotli, tomatli, go'sht-sabzavotli, tovuq-sabzavotli, jigardan), bularni tayyorlashda gulkaram, oshqovoq, pomidor, kabachki, ko'k no'xatdan ham foydalaniladi.

Bundan tashqari turli sabzavotlardan guruch, mANNIY yormasi, sut; meva-rezavorli pyure yoki meva-rezavorli va sabzavotli pyurelar aralashmasini qo'shib pyurelar tayyorlanadi.

Bolalar ovqatlanishi uchun ishlab chiqariladigan konservalarni tayyorlashda xomashyoning sifati va sanitariya tozaligiga qattiq talablar qo'yiladi. Ishlab chiqarish texnologik rejimlari ham qattiq nazorat ostiga olinadi.

*Parhezboq ovqatlanish uchun konservalar.* Bu konservalarning kimyoviy tarkibi davolash maqsadlari bilan bog'liq. Sabzavotlar odatda oqsilga boy emas, shuning uchun sabzavotli konservalar oqsilni iste'mol qilish chegaralangan hollarda qo'llaniladi. Agar konservalarda oqsil miqdorini oshirish talab qilinsa, u holda sut, smetana, tuxum hamda oqsilga boy ko'k no'xatdan foydalaniladi.

Gazakli konservalarda yog' miqdorini kamaytirish maqsadida qovurish jarayoni o'rniga blansirlash amalga oshiriladi, yog' miqdorini oshirish kerak bo'lganda sariyog', smetana, sut, tuxum kiritiladi. Diabet (qand) kasalligiga uchragan bemorlar uchun kam miqdorda qand saqlovchi (karam, baqlajon, kabachki) ishlatiladi va shakar maxsus preparatlar bilan almashinadi.

Kerak bo'lgan holda kletchatga boy bo'lmagan xomashyo (kabachki, guruch), boshqa hollarda unga boy bo'lgan kepak, sabzi, lavlagi, karam

tanlab olinadi. Retsepturalardan osh tuzi ziravorlar, o'tkir souslar chiqariladi.

#### 4-§. GO'SHT KONSERVALARINING ASSORTIMENTI

**Go'sht konservalari** germetik berkitiladigan metall yoki shisha bankalarga solingan va mikroorganizmlarni yo'qotish va konservalarni saqlash jarayonida chidamliligini oshirish maqsadida yuqori haroratlarda sterilizatsiyalangan go'sht mahsulotlaridir.

Go'sht konservalari birinchi va ikkinchi taomlarni tayyorlash uchun ishlatiladi hamda oshpazlik ishlovi bermasdan iste'mol qilinadi. Ular yuqori energetik qiymatga ega, chunki konservalashda go'shtdan suyak, pay, chandir, ya'ni to'yimi kam qismlari olib tashlanadi.

Go'sht konservalari ishlab chiqarishda asosiy xomashyo sifatida sovutilgan yoki muzdan tushirilgan (defrostatsiyalangan) yetilgan mol, qo'y, cho'chqa go'shti, kalla-pocha mahsulotlari (submahsulotlar), yangi, sifatli sosiskalar, vetchina, qiyma va boshqalar qo'llaniladi.

Go'sht konservalari ishlab chiqarish texnologik sxemasi quyidagi bosqichlardan iborat: xomashyoni tayyorlash; unga ishlov berish; go'shtni porsiyalash; go'shtni blanshirlash yoki qovurish; maydalash (pashtet uchun); havoni chiqarish; bankalarni germetik berkitish; konservalarni sterilizatsiyalash; sovitish.

Xomashyolarni tayyorlash nimtani chopish, suyagidan ajratish, pay, bezlardan tozalashdan iborat. Xomashyoga ishlov berish tayyorlanadigan konserva turiga qarab go'shtni tuzlash, blanshirlash, qovurish, ezish (pashtet uchun) va sardak tayyorlashdan iborat. Go'shtni porsiyalash—oldindan yuvilgan va sterilizatsiyalangan bankalarga ma'lum miqdordagi go'sht bo'laklarini solib chiqishdan iborat; bunda go'sht massasi, necha bo'lak va parcha mavjudligi standart me'yorlariga mos kelishi kerak. Konservadan havoni chiqarish banka metalini zanglashga yo'l qo'ymaslik uchun bajariladi. Bundan tashqari kislorod ta'sirida yog'ning oksidlanish xavfi bartaraf etiladi. Bankani germetik berkitish vakuum berkituvchi mashinalarda amalga oshiriladi. Bunda ham havo chiqariladi, ham banka qopqoq bilan germetik yopiladi. Bunday mashinalar bo'lmagan holda havoni chiqarish uchun konservalar 85–95°C haroratgacha isitiladi yoki bankalarning ichiga issiq sho'rva yoki sous quyiladi. Bankalarning germetik yopilganligini tekshirish uchun uni issiq suvga (80–90°C) qo'yib saqlanadi. Banka germetik yopilmagan bo'lsa, havo pufakchalari paydo bo'ladi. Germetik yopilmagan bankalar ochilib

ichidagi mahsulot boshqa bankalarga solinadi va bu bankalar og'zini berkitish uchun jo'natiladi.

Go'sht konservalarini sterilizatsiyalash avtoklavlarda 113–120°C haroratda 75–130 minut davomida amalga oshiriladi. Sterilizatsiyalash vaqtida mikroflora yo'qotiladi, banka ichidagi mahsulot pishadi, oqsil moddalar koagulyatsiyalanadi, kollagen glutaminga aylanadi, konservaning organoleptik xossalari o'zgaradi, eruvchan moddalar sho'rva bilan go'shtga bir tekis taqsimlanadi, natijada konserva mazali bo'ladi.

Sterilizatsiyadan so'ng, germetik yopilmagan, oqib qolgan va shakli o'zgargan (deformatsiyalangan) bankalar ajratib olinadi. Germetik yopilganlari sovitiladi, yuviladi, quruqlanadi va joylashga yuboriladi.

Ishlatilgan xomashyoga ko'ra go'sht konservalari go'shtdan–mol, qo'y, cho'chqa, parranda va boshqa go'shtlardan; kalla-pocha mahsulotlaridan; go'sht va o'simlik xomashyolaridan tayyorlanganlarga bo'linadi.

*Dimlangan mol va qo'y go'shti* lahlangan yetilgan go'shtdan va o'zining yog'idan tayyorlanadi. Bular eng ko'p tarqalgan go'sht konservalari hisoblanadi. Bankalarga go'sht, tuz, lavr yaprog'i, murch solinadi va germetik yopilgandan keyin sterilizatsiyalanadi. Dimlangan mol va qo'y go'shti konservalari oliy va 1-navlarga bo'linadi. Oliy navli konservalar tayyorlashda I kategoriya semizligiga ega go'sht, 1-navli konservalar tayyorlashda–II kategoriya semizligiga ega go'sht ishlatiladi. Oliy navli dimlangan mol va qo'y go'shti konservalarida kamida 56,5% go'sht va yog', shu jumladan, 17% dan ko'p yog' bo'lmasligi; 1-navlisida–kamida 54% go'sht va yog', shu jumladan, 17% dan ko'p yog' bo'lmasligi kerak. Dimlangan cho'chqa go'shti konservalari navlarga bo'linmaydi, unda kamida 59% go'sht va yog', shu jumladan, 35% dan ko'p yog' bo'lmasligi kerak. Konservalar qaysi go'shtdan tayyorlangan bo'lsa, o'sha go'shtning dimlab pishirilgan mazasi, hidi va lavr yaprog'ining hidi keladi.

*Qovurilgan mol, qo'y, cho'chqa go'shti konservalari* qovurilgan go'sht va qovurilgan piyozdan iborat bo'lib, ustiga qovurish jarayonida hosil bo'lgan go'shtning eruvchan moddalari, yog', tuz va murchdan iborat sous quyiladi. Bunday konservalarda go'sht va yog'ning miqdori 87%, ularning mazasi va hidi qovurilgan go'shtnikiga o'xshaydi.

*Parranda go'shti konservalari* quyidagi nomlarda chiqariladi: O'z selidagi tovuq go'shti, O'z selidagi o'rdak go'shti, O'z selidagi kurka go'shti, Jeledagi tovuq filesi, Jeledagi g'oz filesi, Jeledagi tovuq ragusi, Smetanali sousdagi jo'ja go'shti.



*Kalla-pocha mahsulotlari (submahsulotlar) konservalari.* Mol, qo'y va cho'chqaning I va II kategoriyali kalla-pocha mahsulotlaridan tayyorlanadi. Bu konservalarga Jeledagi til, O'z selidagi til, Qovurilgan miya, Tomat sousidagi buyrak, Pashtetlar va boshqalar kiradi.

*Go'sht-o'simlikli konservalar* mol, qo'y, cho'chqa, g'oz go'shtidan o'simlik mahsulotlari (makaron mahsulotlari, hamma turdagi yormalar, karam, kartoshka va boshqalar) qo'shib tayyorlanadi. Bularning quyidagi turlari ishlab chiqariladi: Go'shtli makaronlar, Go'shtli bo'tqa, Kartoshkali go'sht, Go'shtli grechixa bo'tqasi va h.k.

*Bolalarbop go'sht konservalari.* Bular 3 oylikdan 18 oylikkacha bo'lgan juda yosh bolalar uchun mo'ljallangan. Konservalar ko'p miqdorda to'la qiymatli oqsillarga, optimal nisbatdagi almashinmaydigan aminokislotalarga, fosfor va kalsiyning optimal nisbatlariga ega mineral moddalarga, kam miqdorda osh tuziga, oqsillarga optimal nisbatlarda bo'lgan yog'larga, shu jumladan, polito'yinmagan yog' kislotalarga boy yog'larga, yetarli miqdordagi vitaminlarga ega bo'lishi darkor.

Go'shtli xomashyo blanshirlanadi, maydalanadi, gomogenizatsiyalanadi, 75–80°C gacha qizdiriladi, bankalarga qadoqlanadi, sterilizatsiyalanadi va sovitiladi.

5–7 oyli bolalar uchun zarrachalari 0,15 dan 0,2 mm gacha gomogenizatsiyalashtirilgan konservalar («Малиш», «Геркулес», «Малютка», «Винни-пух», «Беззубка», «Сказка», «Неженка», «Детское», «Здоровье») ishlab chiqariladi. 7–9 oyli bolalar uchun o'chamlari 0,8–1,5 mm ga ega pyuresimon konservalar («Малишок», «Птенчик»), 9–12 oyli bolalar uchun–yirik o'lchamli–1,5–3 mm ga ega («Язичок», «Бутуз») konservalar ishlab chiqariladi.

**Go'sht konservalarining sifat ko'rsatkichlari.** Konservalarning sifati tashqi ko'rinishi, organoleptik, kimyoviy va mikrobiologik ko'rsatkichlari bo'yicha aniqlanadi.

Bankalar butun, shishib va zang bosib qolmagan, germetik yopilgan, banka tubi va qopqog'ining qirrasiga yaqin joylarida burchaksimon burishqoqlari yo'q, toza va aniq yorliqli bo'lishi kerak. Tubi va qopqog'i shishgan bo'lib, barmoq bilan bosganda, normal holatga kirmaydigan, teshilgan, oqib chiqqan mahsulot izi qolgan, qirralari yaqinida burishqoqlari bor, qora dog'li, zanglagan, choklari ezilgan konservalardan foydalanish mumkin emas.

Banka ichidagi mahsulotning tashqi ko'rinishi, rangi, konsistensiyasi, hidi, ta'mi konserva qanday iste'mol qilinishiga qarab sovuq yoki isitilgan holda aniqlanadi.

Bankalar ichidagi mahsulot mikrobiologik tekshirishdan o'tgandan keyin organoleptik va fizik-kimyoviy sifat ko'rsatkichlari aniqlanadi.

Bankadagi go'sht sersuv, o'ta pishmagan, qattiq bo'lmasligi, bo'lakchalar olinganda parchalanmasligi lozim. Ta'mi va hidi yoqimli, begona ta'm va hidsiz bo'lishi kerak. Suyuqligi isitilgandan keyin tiniq yoki biroz xira bo'lishi kerak. Go'shtli-o'simlik konservalarida yorma va makaron mahsulotlari o'ta pishmagan yoki qattiq bo'lmasligi lozim.

**Sut konservalari texnologiyasi** to'g'risida ma'lumotlar VIII bob, 1-§ da keltirilgan.

### **5-§. MEVA VA SABZAVOTLARNI QURITISH USULIDA KONSERVALASH TEXNOLOGIYASI**

Respublikamizda yuqori navli turli xil uzum va mevalar yetishtiriladi. Ular kimyoviy tarkibi hamda vitamining boyligi bilan shimoliy hududlarda yetishtirilgan meva va uzumlardan ancha yuqori turadi. Meva va uzumni 5-6 oy saqlash mumkin. Bunday saqlangan meva va uzumlarning sifati pasayadi, fizik massasi kamayadi. Shuning uchun ham meva va uzumni quritish muhim ahamiyatga ega. Quritilgan mahsulotni yuklash-tushirish, saqlash juda qulay, shu bilan birga bu mahsulotlar har xil ekspeditsiyalar va yo'lovchilar uchun ham bebaho, sifatli mahsulotdir.

Respublikamiz iqlim sharoitining harorati yuqori, havo namligi past bo'lishi uzumni oftobda quritish uchun qulay hisoblanadi. Oftobda quritilgan mahsulot, sun'iy quritilganiga nisbatan sifati bo'yicha juda yuqori baholanadi.

Uzum va mevani oftobda quritish uchun ochiq joyda maxsus jihozlangan quritish maydonlarini tayyorlash zarur. Quritish maydonlarida mahsulotni qabul qilish, vaqtincha saqlash, patnislarga joylash qismlari aniq belgilangan bo'lishi lozim. Bulardan tashqari quritish punktida mevalarni to'g'rash uchun stollar, mevalarni yuvish uchun idishlar, ishqor yordamida quritiladigan bo'lsa qaynoq suvga botirib olish uchun qozonlar o'rnatilishi lozim. Quritish maydonchasida meva va uzumni dudlash bo'linmalari va tayyor mahsulotni vaqtincha saqlash uchun omborlar tayyorlanishi kerak.

Masalan, 100 tonna meva va uzumni quritish uchun quritish punktida o'rtacha quyidagilar bo'lishi lozim: 0,6 gektar quritish

maydonchasi, 5–6 ming dona sathi  $60 \times 90$  santimetrli taxta patnislar, hajmi  $100 \times 100 \times 110$  santimetrli 10–12 ta dudlash qutisi, ishqor eritmasiga botirib olish uchun 300–400 litr suv sigʻadigan 2 ta qozon va boshqa anjomlar (5–6 ta stol, 2–3 ta lentali transportyorlar, 200–250 kg kaustik soda, 150–180 kg oltingugurt).

**Oʻrikni quritish.** Oʻrik respublikamizda yetishtiriladigan mevalar ichida xushtaʼmligi, toʻyimliliigi hamda vitaminlarga boyligi bilan ajralib turadi.

Quritishdan oldin zararkunandalar zararlagan, ezilgan, xom oʻriklar ajratilib, ifloslanganlari tozalanadi. Oʻrik, asosan, 3 usulda quritiladi: turshak (danagi bilan birga quritiladi); qaysa (danagi olib quritiladi); bargak (ikkiga yorib quritiladi).

Quritish uchun oʻriklar texnik pishish davrida yigʻishtirib olinib har qaysi nav oʻziga xos yumshoq holda boʻlishi talab etiladi. Oʻrik qanddorligi navlariga qarab 14–20%, kislotaliligi 0,3–1,1% boʻlganda quritish uchun terishga tavsiya etiladi. Yigʻishtirilganda faqatgina terib olish lozim. Qoqib olib quritish qatʼiy man etiladi, chunki bunday oʻrikdan olingan turshaklarning sifati past boʻlib, standart talabi boʻyicha sotish imkoniyati boʻlmaydi. Terganda katta boʻlmagan (10–12 kg) qutilarga terilishi lozim. Oʻrikni oftobda quritish 10–15 kun davom etadi.

**Olma va shaftolini quritish.** Olma–Oʻzbekistonda eng koʻp tarqalgan hamda keng isteʼmol qilinadigan mevadir. Olmalar, asosan, hoʻl holda isteʼmol qilinadi. Olmani barcha navlaridan qoqi qilinaveradi. Qand moddasi va kislotasi koʻproq xushboʻy, eti oq va och sariq olmadan sifatli qoqi tayyorlash mumkin.

Quritish, asosan, quyidagi usullarda oʻtkaziladi:

- oddiy usulda quritish, bunda mevaning poʻsti archilmaydi;
- fransuzcha usulda quritish, bunda mevaning poʻsti archilib, urugʻi olinadi. Bu usulda quritilganda mevalar terilgandan keyin saralanadi, yuviladi, toʻgʻraladi, poʻstidan ajratiladi, dudlanadi, quritilgandan keyin nomi baravaralastirilib, yashiklarga solib, saqlanadi.

Quritish uchun olmalar texnik pishish davrida yoki toʻliq texnik pishishdan 2–3 kun oldin yigʻishtirib olinadi. Bu davrda navlariga qarab olma qanddorligi 8–16%, kislotaliligi 0,2–1% boʻlishi kerak.

Quritishdan oldin sortlarga ajratilgan olmani yuvish mashinalarida yoki toza suv solingan vannalarda yuvib, turli mikroorganizmlardan, chang va iflosliklardan tozalanadi.

Olma po'sti archilgandan keyin to'g'rab 2–3 % li namakobga solinadi. Bu esa, uning tabiiy rangining o'zgarishligini ta'minlaydi. Keyin patnislarga olinib, oltingugurt bilan dudlanadi yoki oltingugurtli anhidrid eritmasida dorilanadi. Dudlashda har 1 kg olma uchun 1,5–2 g oltingugurt sarflanadi. Dudlash 25–40 minut davom etishi lozim. Buning o'rniga 0,1–0,2 % li sulfid anhidrid eritmasi bilan 1–2 minut ishlov berish ham mumkin.

Quritish usuli, havo harorati, olmaning yirik-maydaligiga qarab quritish 3–5 kundan 14–15 kungacha davom etishi mumkin. Po'stidan tozalab quritilganda 12–15 % gacha, tozalanganda 17–20 % gacha olma qoqi olinib, qanddorligi 43–62, kislotaliligi 1–4 % gacha bo'lishi mumkin. Quritilgan mahsulot tarkibidagi namlik 20 % dan oshmasligi lozim. Bu namlikda qoqi elastik, ezganda ushalmaydigan bo'ladi.

Tayyor mahsulotni 10–15 kun qutilarda saqlangandan keyin, ya'ni namligi baravarlashgandan so'ng sotuvga chiqarish mumkin.

Olma qoqi dezinfeksiya qilingan toza binoda 0–10 °C haroratda, 60–65 % havo namligida saqlanishi lozim.

*Shaftoli* ho'l holida saqlash hamda ortish-tushirish ishlariga chidamsiz bo'lganligi sababli, quritish hamda turli usullarda qayta ishlash mahsulotni yil davomida iste'mol qilish imkonini beradi.

O'zbekiston sharoitida shaftolining turli navlari uzoq muddat davomida, ya'ni iyuldan oktabrning oxirigacha pishib yetilishi sababli quritish imkoni boshqa mevalarga nisbatan birmuncha ko'proqdir. Quritish uchun qanddorligi va quruq moddalar miqdori (12–18 %) bo'lgan, yirik, tuksiz navlaridan foydalaniladi. Shaftolini ikki usulda: danagi bilan yoki danaksiz quritish mumkin. Danaksiz quritishda yuqori sifatli, yaxshi pishib yetilgan, quritish uchun belgilangan navlar oltingugurt bilan dudlanadi.

Quritishdan oldin yirik-maydaligiga, pishish darajasiga qarab saralangandan keyin, dudlashdan oldin tukli shaftolilarga ishqor eritmasi bilan ishlov beriladi. Shundan keyingina po'stini ajratish yengillashadi. Navlarga ajratilgan shaftolini patnislarga 2–4 kg dan solib, 1–3 % li kaustik soda eritmasida 30–90 sekund saqlanadi, keyin sovuq suv bilan yuvish tavsiya etiladi. So'ngra po'stidan ajratilgan mahsulot ikkiga ajratilib, danagi olingandan keyin, ichki tomonini yuqoriga qaratgan holda patnislarga qo'yib dudlash o'tkaziladi.

Po'stidan ajratilgan hamda danagi olingan shaftoli, danagi butun holida po'sti bilan quritilganga nisbatan 2–3 baravar tezroq quriydi.



jarayonining davomiyligi ko'pgina omillarga, ya'ni quritish obyektining tabiatiga, xomashyoni maydalash shakli va darajasiga, uning quritish maydonchasidagi qalinligiga, quritishga tayyorlash usuliga, quritish haroratiga, havoning almashish tezligiga, namhgiga va boshqa bir qator omillarga bog'liq.

Quritish sanoatida PKS-20, KSA-80, KPS-20, KPS-10 kabi uzluksiz ishlaydigan lentali liniyalardan foydalaniladi.

Ko'katlardan ukrop, ekstragon, rayhon, petrushka va seldereylar mayda qilib qirqilib maxsus quritgichlarda 40-50 °C haroratda 2,5-3,5 soat mobaynida quritiladi. Quritilgan ko'katlar maxsus idishlarda (zich berkitiladigan idishlar juda qulay), past haroratda (0-10 °C da) va havoning 60-65 % nisbiy namligida uzoq vaqt yaxshi saqlanadi.

### **6-§. MEVA VA SABZAVOTLARNI MIKROBIOLOGIK USULDA KONSERVALASH TEXNOLOGIYASI**

Meva va sabzavotlarni mikrobiologik usulda konservalash tabiiy konservantlar-sut kislotasi va spirtlardan foydalanishga asoslangan.

Mikrobiologik jarayon-bijg'ishni to'g'ri olib borish uchun bir qator sharoitlar mavjud bo'lishi kerak. Jumladan, sut kislotasi hosil qiluvchi bakteriyalar, ushbu bakteriyalarning faoliyati uchun zarur bo'lgan moddalar (qand va boshqalar), tuzning ma'lum konsentratsiyasi va bakteriyalarning yashashi uchun zarur bo'lgan harorat bo'lishi lozim. Bundan tashqari kislorod almashinuvini ham ta'minlash kerak bo'ladi.

Bijg'ish jarayonida oz miqdorda spirt va kislotasi ham hosil bo'ladi. Bu birikmalar mahsulot sifatiga salbiy ta'sir ko'rsatmaydi. Lekin moy kislotasining to'planishi mahsulotga achchiq ta'm beradi. Shu bilan birga, sirka kislotasi ham mahsulotning sifatini pasaytiradi. Bijg'ish jarayoni og'zi zich berkitiladigan idishda olib borilib, shu idishda saqlansa, mahsulot sifatiga salbiy ta'sir ko'rsatuvchi kislotalarning hosil bo'lishi kamayadi.

Bakteriyalarning faoliyati uchun osh tuzining ham foydasi katta. Osh tuzi meva hujayralaridagi shakarni siqib chiqaradi (plazmoliz hodisasi) va undan bakteriyalar osongina foydalanadi. Osh tuzi solingan muhitda sut kislotasi hosil qiluvchi bakteriyalar erkin yashay oladi. Bunday bakteriyalar uchun osh tuzining konsentratsiyasi 12-13% bo'lishi qulay hisoblanadi.

Bijg'itish uchun harorat ham ijobiy omillardan hisoblanadi. Sut kislotasi hosil qiluvchi bakteriyalarning yashashi uchun zarur bo'lgan

maqbul haroratda bir qator boshqa mikroorganizmlar ham rivojlana boshlaydi. Shu sababli, bijg'ish jarayonini 22–24°C da o'tkazish maqsadga muvofiq. Bunday past haroratda bakteriyalarning faoliyati susayadi va 4–5°C da umuman to'xtaydi. Harorat 0°C ga tushganda esa hamma mikrobiologik jarayonlar to'xtaydi.

**Meva va sabzavotlarni tuzlash.** Sabzavotlarni tuzlash ularda sut kislotasi va bijg'ishning boshqa mahsulotlarini hosil qilishga qaratilgan.

*Karamni tuzlash.* Qayta ishlash sanoatida karamni tuzlash keng tarqalgan. Karamni tuzlash texnologiyasi oddiy bo'lib, uni har bir xo'jalikda tashkil qilsa bo'ladi. Tuzlash uchun oq karamning o'rta va kechpishar navlari ishlatiladi.

Karamni tuzlash uchun uning sirti yashil va ifloslangan barglardan tozalanadi, yuviladi, so'ngra 4–8 bo'lakka bo'linadi. Ayrim hollarda esa karam butunligicha tuzlanadi.

Karamni tuzlashning bir necha usuli mavjud. Hamma usullarning asosi tuz va sabzidan iborat. Tuzlangan karamning tashqi ko'rinishi va uning oziqaviylik qiymati, karamning umumiy massasiga nisbatan 3–5% sabzi qo'shilsa yetarli hisoblanadi. Tuz esa karam va sabzining umumiy massasiga nisbatan 1,7% ni tashkil qilishi lozim.

Ko'pgina hollarda tuzlashda olma (8% gacha), lavlagi (6% gacha), shirin qalampir (10% gacha) va ziravorlar qo'shiladi. Shu hisobdan 100 kg tozalangan karamga taxminan 2 kg tuz, 3–4 kg sabzi, xohishga ko'ra 6 kg gacha olma (bir necha bo'lak qilib kesilgan holda yoki butunligicha), 5 g shirin qalampir kerak bo'ladi.

Yuqorida aytib o'tilganidek, karamni tuzlashda bijg'ish jarayoni natijasida sut kislotasi (taxminan 1,5–2%) karamga xushbo'y maza beradi, mikroorganizmlarning rivojlanishiga yo'l qo'ymaydi va tuzlangan karamning uzoq saqlanishini ta'minlaydi.

Karam bochkalarda, tog'oralarda, yog'och idishlarda, polimer materialli va boshqa idishlarda tuzlanadi. Hamma idishlar zich berkitilgan va hosil bo'ladigan kislotalarga chidamli bo'lishi zarur. Karam tuzlashga mo'ljallangan idishlar avvaldan tayyorlanadi. Bunda ular tozalanadi, bir tonna karam tuzlanadigan joyga 50 g oltingugurt tutatiladi.

Karam to'g'rash maxsus maydalagich mashinalarda olib boriladi. Sabzi ham ushbu maydalagichdan o'tkaziladi.

Karam idishga zichlab solingandan so'ng ustidan og'ir yuk bilan bostiriladi. Yukning og'irligi ta'sirida karam yanada zichlashib, bosiladi, tuzli suvi ustiga ko'tarilib, karamni ko'mib turadi, tuzli suv ko'rinmasa

ustidagi yuk yanada ko'paytiriladi, chunki suvga cho'kmagan karam tezda buziladi.

Karamning bijg'ishi haroratga bog'liq, 16–18°C da u 10 kunda, 30°C da esa 6 kunda tayyor bo'ladi. Karam tuzlashning maqbul harorati 20°C hisoblanadi.

Tuzlangan karamni hamma vaqt tuzli suvda, ustidan yuk bostirilgan holda salqin joyda saqlash kerak. Tuzli suvdan olingan karam tarkibidagi C vitamini tezda parchalanib ketadi. Tuzlangan karam 0–2°C da saqlanadi.

Sabzavotlarni tuzlashda va mevalarni ho'llashda EC–200 rusumli konteynerlardan foydalaniladi. Konservazavodlarida karamni tuzlashda uzluksiz ishlaydigan liniyalardan foydalaniladi. Bunda hamma texnologik jarayonlar mexanizmlarda bajariladi.

Tuzlangan karam uchun davlat standart mavjud. Ushbu standartga ko'ra, 1-sort tuzlangan karamda osh tuzining miqdori 1,2–1,8%, kislotalilik 0,7–1,3%, 2-sort uchun osh tuzi 2% gacha bo'lishiga ruxsat etiladi.

**Bodring va pomidorni tuzlash.** Bodring va pomidorni tuzlash karamni tuzlashdan deyarli farq qilmaydi.

Bodring tuzlash uchun to'g'ri shakldagi, shikastlanmagan, iloji bo'lsa bir xil yiriklikdagi barra bodring tanlab olinadi. Bodring biroz so'ligan bo'lsa, tuzlashdan oldin 4–5 soat sovuq suvga solib qo'yiladi.

Tuzlangan pomidor mevalari ham saralab olinadi.

Bodringni tuzlashdan ilgari uzunligiga qarab ajratiladi: 1-guruhga 3–5 sm, 2-guruhga 5–7 sm, 3-guruhga 7–9 sm va 4-guruhga 12 sm gacha bodringlar ajratiladi va ular alohida tuzlanadi.

Bodring tuzlashda turli xil ko'rsatmalardan foydalaniladi. Ularda 3–4% gacha ukrop, 0,25–0,6% gacha sarimsoq, 0,1–0,15% gacha achchiq qalampir, 0,5–0,8% gacha xren bo'lishi kerak. Shu bilan birga dub bargi, petrushka, smorodina bargi, selderey ham solinishi mumkin.

Pomidorni tuzlashda sarimsoq miqdori 0,3–0,4%, ukrop 1,5–2,5%, xren juda kam miqdorda (0,3–0,6%) ishlatiladi. Shuningdek, achchiq qalampir (0,1–0,15%), qorag'at bargi (1–2,5%) va boshqa ziravorlar ishlatiladi.

Bodring, pomidor, ziravor va idishlar (shisha banka, bochka va boshqalar) yaxshilab yuviladi. Ularni tuzlashdan avval tuzli suv tayyorlanadi. Buning uchun 100 l ichimlik suviga 6 kg tuz solib eritiladi.

Idishning tubiga tayyorlangan ziravorning uchdan bir qismi, keyin pomidor yoki bodring, ustidan esa ziravorning hammasi solinadi. Idishga



bodring yoki pomidorni bir yo'la solishdan ko'ra terib joylashtirgan ma'qul. Sabzavotlar kamroq zichlangan bo'lsa, ancha sho'r bo'lib tuzlanadi. Idishga eng oxirida tuzli suv quyiladi, sabzavotlar yuzaga qalqib chiqmasligi uchun ustiga toza mato yozib, yog'och qopqoq bilan berkitiladi va yuk bilan bostiriladi.

Oradan 40–50 kun o'tgach tuzlangan bodring yoki pomidor iste'mol qilishga tayyor bo'ladi. Tuzlangan sabzavotlar saqlanadigan xona harorati 0°C dan 3°C gacha bo'lishi kerak. Tuzlangan sabzavotlarni saqlash paytida uning yuzida mog'or paydo bo'lsa, darhol olib tashlash lozim, ustiga yopilgan mato, qopqoq va bochka devorlari issiq suv bilan yaxshilab yuviladi. Idishdagi tuzlangan sabzavotlar yuzida mog'or paydo bo'lmasligi uchun ustiga biroz xantal kukuni sepib qo'yish tavsiya etiladi.

Tuzli eritmadagi tuzning konsentratsiyasi sabzavotlarning katta-kichikligiga, pishganligiga va tuzlangan sabzavotlarni saqlash sharoitiga bog'liq. Kichik o'lchamdagi bodringlarni tuzlashda tuzning konsentratsiyasi 6%, o'rta o'lchamli bodringlar uchun 7%, katta bodringlar uchun 8% ga oshiriladi.

Tayyor tuzlangan bodring suvida tuzning miqdori 2,5–3,5%, kislotalilik (sut kislotasi hisobida) 0,6–1,2% bo'lishi kerak. Bunda birinchi navli tuzlangan bodringda ichi bo'sh bodring 3% gacha, ikkinchi navda esa 10% gacha ruxsat etiladi.

Tuzlangan pomidor suvida tuzning miqdori 2,0–3,5%, kislotalilik 0,8–1,2% bo'lishi mumkin.

Tuzli suv tiniq, zilol, bodringlar esa qattiq va karsillaydigan, pomidor esa yumshoq, yorilmagan bo'lishi kerak. Bundan tashqari tarvuz, qalampir va olma ham tuzlanadi.

**Tayanch iboralar:** *Konservalash, sterilizatsiya, sabzavotli konservalar, meva va rezavorli konservalar, go'sht konservalari, go'sht-o'simlik konservalari, bolalarbop va parhez bop konservalar, meva va sabzavotlarni quritish usulida konservalash, meva va sabzavotlarni mikrobiologik usulda konservalash.*

## NAZORAT SAVOLLARI

1. Konservalangan mahsulotlar qanday maqsadlarda ishlab chiqariladi?
2. Konservalashda qanday go'sht mahsulotlaridan foydalaniladi?
3. Konservalashda xomashyoga termik ishlov berish qaysi maqsadlarda amalga oshiriladi?

4. Sabzavotli konservalarning qanday turlari ishlab chiqariladi, ulardan qaysi maqsadlar uchun foydalaniladi?
5. Meva va rezavorlardan qaysi konservalar ishlab chiqariladi va ular qanday tayyorlanadi?
6. Go'sht konservalarining qanday turlari ishlab chiqariladi va ular qanday tayyorlanadi?
7. Bolalarbop va parhez bop konservalarni ishlab chiqarishga qanday talablar qo'yiladi?
8. Konservalar sifat ko'rsatkichlari bo'yicha qanday talablarga javob bersh kerak?
9. Meva va sabzavotlarni quritish va mikrobiologik usullarda konservalash qanday amalga oshiriladi?

### Test namunalari

1. **Mahsulotlarni saqlashning qaysi usuli organizmning tabiiy immunitet xossalariga asoslangan?**
  - A. Anabioz.
  - B. Bioz.
  - C. Osmoanabioz.
  - D. Senoanabioz.
2. **Konservalashning qaysi usuli atmosferadan yuqori bosim ostida va yuqori haroratlarda amalga oshiriladi?**
  - A. Pasterizatsiya.
  - B. Sterilizatsiya.
  - C. Quritish usulida konservalash.
  - D. Mikrobiologik usulda konservalash.
3. **Qaysi konservalarda sirka kislotasi zaruriy komponent hisoblanadi?**
  - A. Asl sabzavotli konservalar.
  - B. Sabzavotli marinadlar.
  - C. Sabzavotli gazak konservalar.
  - D. Sabzavotli ovqatlanish taomlari.
4. **Qaysi texnologik jarayon bankalarning zanglashi va yog'ning oksidlanishi oldini olish maqsadida bajariladi?**
  - A. Xomashyoni blanshirlash yoki qovurish.
  - B. Havoni chiqarish.
  - C. Bankalarni germetik berkitish.
  - D. Sterilizatsiya.
5. **Qaysi konservalarni tayyorlashda mahsulot xushxo'r, xushta'm yuqori kaloriyalilikka ega, tarkibida vitaminlar, mineral moddalar va boshqa qimmatli komponentlar mavjud bo'lishi talab qilinadi?**
  - A. Go'sht konservalarini.
  - B. Meva-rezavor konservalarini.
  - C. Bolalar ovqatlanishi uchun konservalarni.
  - D. Sabzavotli ovqatlanish taomlari konservalarini.

## Mustaqil ish mavzulari

1. Keng tarqalgan va fanda qabul qilingan mahsulotni saqlash (konservalash) usullarining tasnifi.
2. Konservalashda qo'llaniladigan xomashyolarning tavsifi.
3. Konservalashda qo'llaniladigan taralar (idishlarni) ning tavsifi.
4. Konservalashning umumiy texnologik jarayonlari.
5. Meva-rezavorlar tayyorlangan konservalarning tasnifi va tavsifi.
6. Sabzavotlardan tayyorlangan konservalarning tasnifi va tavsifi.
7. Go'sht konservalarining tasnifi va tavsifi.
8. Bolalar ovqatlanishi uchun mo'ljallangan meva-rezavorli, sabzavotli va go'shtli konservalarning tavsifi.
9. Meva va sabzavotlarni quritish usulida konservalash texnologiyasi.
10. Meva va sabzavotlarni mikrobiologik usulda konservalash texnologiyasi.

## 8-tajriba ishi

**Mavzu.** Konservalangan mahsulotlar assortimentini o'rganish va sifatini aniqlash.

**Maqsad.** Konservalangan mahsulotlar assortimenti bilan tanishish, ularni sifat ko'rsatkichlarini aniqlash bo'yicha ko'nikmalarga ega bo'lish.

**Mazmuni.** Standartlar, ma'lumotnomalar, uslubiy ko'rsatmalardan foydalanib konservalangan mahsulotlar assortimentini o'rganish, laboratoriya asbob va uskunalari qo'llab, ularni sifat ko'rsatkichlarini aniqlash va xulosa chiqarish.

## X bob. PIVO TEXNOLOGIYASI

---

Pivo–kuchsiz alkogolli, chanqovbosdi, jilvali, qulmoqqa xos boʻlgan hidli va yoqimli taxir mazali ichimlik. Pivoda suvdan, etil spirti, va uglerod dioksididan tashqari, sezilarli miqdorda toʻyimli va biologik faol moddalar–oqsil, uglevodlar, mikroelementlar mavjud.

Rangi boʻyicha pivo och va toʻq ranglilarga boʻlinadi. Och rangli pivolarga «Arpa boshogʻi», «Mehnat», «Patriot», «Qibray 1», toʻq ranglilarga «Olmaliq pivosi», «Qibray 8» va boshqalar kiradi.

Ishlab chiqariladigan pivoning asosiy qismini och rangli pivolar tashkil etadi, ularga kuchsiz ifodalangan solod taʼmi, qulmoq hidi va ravshan ifodalangan qulmoqning taxir taʼmi xos. Ular och rangli arpa solodidan va undirilmagan don mahsulotlari (arpa oqishogʻi, yogʻsizlantirilgan makkajoʻxori) qand, suv, qulmoq yoki uning preparatlaridan tayyorlanadi. Toʻq rangli pivo ishlab chiqarishda solodning maxsus navlari (toʻq rangli, karamelizatsiyalangan) qoʻllaniladi. Shuning uchun toʻq rangli pivo och rangli pivoga nisbatan solod-karamelli shirinroq taʼmga, kamroq ifodalangan qulmoq taxirligiga, toʻqroq rangga ega.

### 1-§. PIVO ISHLAB CHIQRISH XOMASHYOSI XUSUSIYATLARI

Pivo ishlab chiqarishda asosiy xomashyo sifatida arpa solodi, qulmoq va suv qoʻllaniladi. Bundan tashqari undirilmagan don mahsulotlari, shakar, ferment preparatlari va boshqalardan ham foydalaniladi.

Arpa pivo solodi (och, toʻq rangli va maxsus navlar) pivo ishlab chiqarishning asosiy xomashyosi hisoblanadi, uning ishlab chiqarish texnologiyasi toʻgʻrisida XI bob, 1-§ da maʼlumotlar keltirilgan. Pivo navlarining asosiy xususiyatlari (rangi, taʼmi, xushboʻyligi) koʻpincha solodning sifati va uning turlarining retsepturadagi nisbatiga bogʻliq. Standartga binoan, pivo ishlab chiqarishda undirilmagan arpa, guruch oqishogʻi, bugʻdoy, yogʻsizlantirilgan makkajoʻxori unini qoʻllashga ruxsat berilgan. Solodni maʼlum miqdorda almashinuvchi bu qoʻshimchalarga asosiy talab–ularning tozaligi va oziqaviy xomashyoga

qo'yiladigan talablarga mos kelishidan iborat. Undirilmagan don mahsulotlarini qo'llash iqtisodiy va texnologik nuqtayi nazardan asoslangan. Shuning uchun och rangli pivolarning taxminan 10% ini tayyorlashda ferment preparatlarini qo'llamasdan 20% dan kam bo'lmagan miqdorda undirilmagan xomashyodan foydalaniladi. 20% dan ko'p miqdorda foydalanilganda, ferment preparatlarini qo'llash shart.

«Жигулёвское» pivo ishlab chiqarishda yanchilgan xomashyolarning massasiga nisbatan 6% gacha shakar ishlatiladi.

**Suv.** Uning sifati va ion tarkibi pivo organoleptik ko'rsatkichlarini shakllantirishda yuksak ahamiyatga ega. Texnologik suv ichimlik suviga qo'yiladigan talablarga to'liq javob berishi darkor (XI bob, 10-§). Suv – tiniq, rangsiz, yoqimli ta'mga ega, begona ta'm va hidlarsiz, zararli mikroorganizmlar bilan zararlangan bo'lmashligi kerak. Suvning umumiy qattiqligi 2–4 mg·ekv/l dan oshmasligi va pH i 6,8–7,3 oralig'iga teng bo'lishi lozim.

Agar suvda kalsiy ionlarining suvning umumiy ishqorliligiga nisbati birdan kam, kalsiy ionlarining magniy ionlariga nisbati 1 : 1–1 : 3 oralig'ida bo'lsa, u holda suv pivo ishlab chiqarishda optimal hisoblanadi.

Suvning qattiqligi va undagi tuzlarning tarkibi turli suvni tayyorlash usullarini (reagent, ion almashinish, elektr dializ, membranali, teskari osmos prinsipiga asoslangan) qo'llab rostlanadi.

Yog'imsiz hidni bartaraf etish maqsadida suv aktivatsiya qilingan ko'mir bilan to'ldirilgan kolonka orqali o'tkazib dezodoratsiyalanadi.

**Qulmoq va uning mahsulotlari.** Qulmoq pivo ishlab chiqarishning an'anaviy qimmatbaho xomashyosi hisoblanadi. U pivoga o'ziga xos yoqimli taxir ta'm va hid beradi, pivo suslosidan ayrim oqsillarni chiqarishni ta'minlaydi, antiseptik rolini bajarib, zararli mikroflora hayot faoliyatini to'xtatadi, pivo ko'pigini barqarorlashtiradi. Qulmoq ikki turga bo'linadi: taxir va xushbo'y. Pivo ishlab chiqarishda, asosan, lipulinga ega xushbo'y qulmoq to'pgulining g'uddasi qo'llaniladi. Uning tarkibida aromatik va taxir moddalar mavjud.

Qulmoqning taxir moddalari  $\alpha$ - va  $\beta$ -kislotalar, yumshoq  $\alpha$ -,  $\beta$ - va qattiq smola (yelimlar)ni qamrab oladi.  $\alpha$ -kislotalarning miqdori qulmoq naviga qarab 16% gacha yetishi mumkin. Pivo ishlab chiqarish uchun eng qimmatli  $\alpha$ -kislotalarning hosilalari – izobirikmalar hisoblanadi. Ular pivo taxirligining 90% ini ta'minlaydi.

Qulmoqning aromatik birikmalari, asosan, efir moylaridir, ularning miqdori 0,3% dan 2% gachani tashkil qilishi mumkin. Uning muhim tarkibiy qismi—oshlovchi moddalarining miqdori—3% gacha bo'lishi mumkin.

Mo'ljallanishiga ko'ra qulmoq ikki guruhga bo'linadi—an'anaviy usulda pivo tayyorlashda qo'llaniladigan, 15% atrofida taxir moddalar va 3–5%  $\alpha$ -kislotalar saqlovchi nafis navlarga va 20% dan ko'proq miqdorda taxir moddalarni saqlovchi—dag'al navlarga. Bu navlardan kukun, granula va ekstraktlar tayyorlashda foydalaniladi. Pivo ishlab chiqarishda qulmoqning quritilgan g'uddalari, kukunlari, granulari, ekstraktlari qo'llaniladi.

Qulmoq va uning mahsulotlari quruq, qorong'i va salqin xonalarda havoning 0–2°C haroratida va 70% dan oshmagan nisbiy namligida saqlanishi kerak.

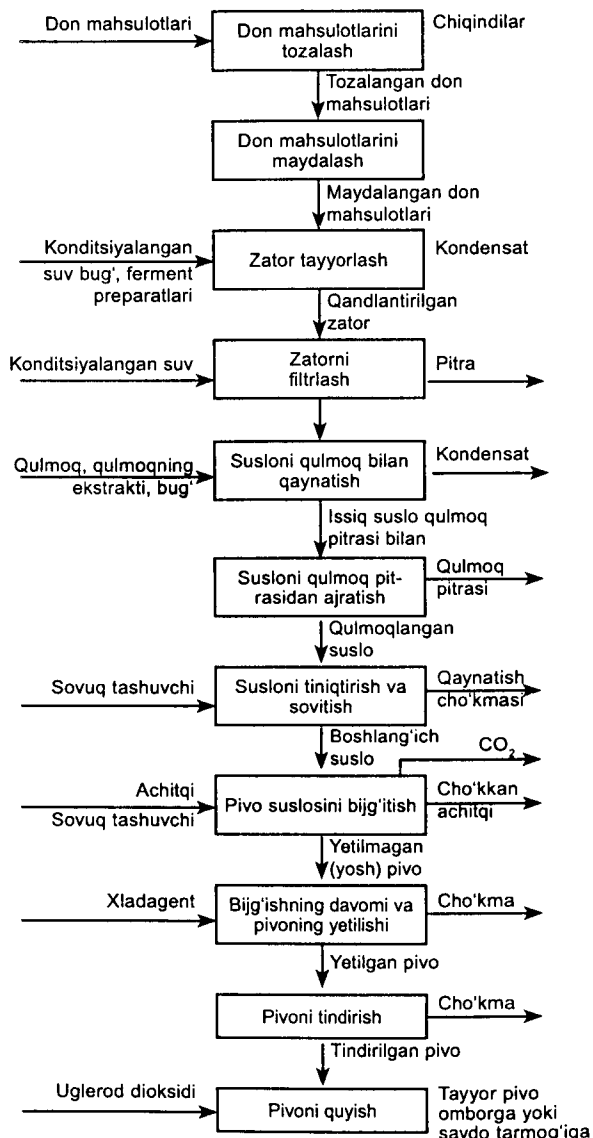
**Ferment preparatlari.** Ulardan 20% dan ko'proq undirilmagan don mahsulotlari ishlatilganda 0,001 dan 0,075% gacha miqdorlarda foydalaniladi. Bulardan amilolitik (Amilosubtilin G10x, Amilorizin P10x va boshqalar), proteolitik (Protosubtilin G10x), sitolitik (Sitororizin P10x, Sellokoningin P10x va boshqalar) ferment preparatlari qo'llaniladi.

Amilolitik ferment preparatlari ko'p miqdorda undirilmagan don mahsulotlari qo'llanilganda va susloning sifati past bo'lganda ishlatiladi. Ular ekstrakt miqdori chiqishini oshiradi va suslo sifatini yaxshilaydi.

Protosubtilin G10x katta miqdorda undirilmagan don mahsulotlari ishlatilganda hamda solodning sifati past bo'lganda, suslo sifatini yaxshilash va kolloidli loyqalarni bartaraf etish maqsadida qo'llaniladi. Sitolitik preparatlar kraxmal bo'lmagan polisaxaridlar, asosan, gemisellulozani gidrolizlash natijasida ekstrakt chiqishini ta'minlaydi. Bir vaqtning o'zida susloning sifati yaxshilanadi va pivoning barqarorligi oshadi.

Multienzim kompozitsiyalarni (MEK) qo'llash samarali hisoblanadi, chunki hattoki 60% undirilmagan don mahsulotlarini qo'llanilganda ham «Жигулёвское» pivo sifatini saqlash imkonini beradi.

Pivo ishlab chiqarish prinsipial sxemasi 10.1-rasmda tasvirlangan. Texnologik jarayonlar ushbu sxemaga asosan, ketma-ketlikda bayon etiladi.



10.1-rasm. Pivo ishlab chiqarishning prinsipial texnologik sxemasi.

## 2-§. SOLOD VA UNDIRILMAGAN DON MAHSULOTLORINI TOZALASH VA MAYDALASH

Bu bosqichlarning asosiy maqsadi, don mahsulotlarini chiqindilardan tozalash hamda ekstraktiv moddalarni maksimal miqdorda susloga o'tishini ta'minlashda fizikaviy va biokimyoviy jarayonlarni yengillashtirish va tezlashtirish uchun don mahsulotlarini maydalashdan iborat.

**Don mahsulotlarini tozalash.** Saqlash jarayonida solod va boshqa don mahsulotlari ifloslanadi. Ularni maydalashdan oldin begona aralashmalardan tozalash lozim. Chang va o'simtalar qoldig'idan solodni tozalash maqsadida u sayqallash mashinalaridan o'tkaziladi. Undirilmagan don mahsulotlari havo-elakli separatorlarda va sayqallash mashinalarida organik va mineral aralashmalardan tozalanadi. Metall aralashmalardan tozalash uchun don mahsulotlari magnit separatorlardan o'tkaziladi.

**Solodni maydalash.** Tortishning optimal tarkibi yetarli darajada susloni filtrlashi hamda ekstraktning chiqishini maksimal darajada oshirishni ta'minlashi lozim, chunki donning po'stloqlari yaxshi filtrlovchi material vazifasini bajaradi.

Solod quruq yoki qisman namlangan holda maydalanadi. Quruq solodni maydalash uchun to'rt yoki olti valesli maydalagichlarda, ularning valeslari bir xil tezlikda harakatlanganda amalga oshiriladi. Tortishning tarkibi solodning sifati, ezish va filtrlash jarayonlariga bog'liq.

Ho'l usulda maydalashda solod dastlab 35–50°C haroratga ega suv bilan 18–32% gacha namlanadi. Bunda po'stloqning elastikligi oshadi, u amalda valesli dastgohlarda maydalanmaydi, bu esa g'ovakli filtrlanuvchi pitra (donacha) qatlamini hosil qilishini ta'minlaydi.

*10.1-jadval*

**Maydalangandan keyin don mahsulotlari tarkibiy qismining tavsifi**

Tarkibiy qismi	Zarrachalar o'lchami, mm	Solod filtrlashda, %		Arpa, %	Guruch oqishog'i, %	Makka-jo'xori, %
		filtr-apparatda	filtrpres-larda			
Qipiq	2,20 dan ko'p	15–18	9–12	10–20	0–2	0–5
Yorma:						
Yirik	1,00–2,20	18–22	12–15	20–30	30–35	25–30
Mayda	0,56–1,00	30–35	30–35	30–35	40–45	25–34
Un	0,56 dan kam	20–30	40–45	15–25	20–25	40–50



*Undirilmagan don mahsulotlarini maydalash.* Arpa, bug'doy va guruch har xil tezlikda bir-biroviga qarama-qarshi harakatlanadigan ikki taram-taram valeslardan tashkil topgan dastgohlarda maydalanadi. Makkajo'xorini maydalashda bolg'ali maydalagichlardan foydalaniladi. Tortishning tavsiya qilinadigan tarkibi 10.1-jadvalda keltirilgan.

### 3-§. ZATOR TAYYORLASH

Bu bosqichning maqsadi—solod va undirilmagan don mahsulotlaridan eriydigan va erimaydigan moddalarni fermentlar ta'sirida eriydiganlarga aylantirishdan keyin ekstraksiyalashdan iborat. Eritmaga o'tgan moddalar *ekstrakt* deb ataladi.

Zator tayyorlash uch bosqichni qamrab oladi: maydalangan don mahsulotlarini suv bilan aralashtirish, isitish va olingan aralashmani ma'lum haroratlarda saqlab turish. Bu jarayonlarning oxirida hosil bo'lgan mahsulot *zator* deb nomlanadi.

**Zator tayyorlashda kechadigan jarayonlar.** Zator tayyorlashning birinchi bosqichida uglevodlar, qisman oqsil va uning gidrolizining mahsulotlari, pektin, oshlovchi va taxir moddalar, fermentlar va mineral tuzlar, ya'ni solod quruq moddalarining taxminan 10–15% ini tashkil etadigan moddalar eritmaga o'tadi. Undirilmagan don mahsulotlarida ularning miqdori bundan 2–3 marta oz. Don mahsulotlari asosiy komponentlarini suvda erimaydigan oqsillar va kraxmal tashkil qiladi. Ularni eritmaga o'tkazish tegishli fermentlarning yo'naltirilgan ta'siri natijasida amalga oshiriladi.

Kraxmalning gidrolizi donni undirishdan boshlanadi. Zator tayyorlash jarayonida kraxmalning gidrolizi uch bosqichda o'tadi: kleysterlanish, suyulish, qandlanish. Kraxmalning gidrolizi quyidagi sxema bo'yicha o'tadi: kraxmal—amilodekstrinlar—eritrodekstrinlar—axrodekstrinlar—maltoidekstrinlar—maltoza—glukoza.

Qandlanish jarayoni yod reaksiyasi yordamida nazorat qilinadi, chunki kraxmal va dekstrinlar yod bilan turli rang beradi: kraxmal va amilodekstrinlar—ko'k; eritrodekstrinlar—qizil-qo'ng'ir; axrodekstrinlardan boshlab gidrolizning boshqa mahsulotlari yod eritmasi rangini o'zgartirmaydi. Bijg'ish mahsulotlari texnologiyasida «qandlanish» atamasi qandga aylanish jarayonini emas, balki yod eritmasi rangining yo'qolishi ma'nosini anglatadi.

Zator tayyorlashda kraxmal gidroliziga quyidagi talablar qo'yiladi: olinadigan susloda yod bilan ko'k rang beradigan amilo va eritrodekstrinlar

mavjud bo'lmashligi kerak, ammo maltozadan tashqari, pivoning to'la ta'mi va qovushqoqligini ta'minlovchi axro va maltodekstrinlar mavjud bo'lishi darkor. Jarayonni to'g'ri amalga oshirilganda kraxmaldan 20–30% dekstrinlar va 70–80% «ho'l» maltoza, ya'ni maltozaga qayta hisoblangan redutsiyalovchi xossaga ega kraxmal gidrolizining boshqa moddalari hosil bo'lishi kerak.

Sitolitik fermentlar don xomashyosi hujayralari devorlarini tashkil qiluvchi gemiselluloza va gummi moddalarni gidrolizlaydi. Bunda dekstrinlar, glukoza, ksiloza va arabinoza hosil bo'ladi. Nokraxmal polisaxaridlar gidrolizining mahsulotlari ekstrakt chiqishini oshiradi, eritma qovushqoqligini pasaytiradi, pivo ta'mi, ko'pik hosil bo'lishi va uning barqarorligiga ijobiy ta'sir etadi. Ammo nokraxmal polisaxarid mahsulotlarining gidrolizi oqsillarga proteolitik fermentlarning ta'siri bilan bog'liq, chunki ular oqsillar bilan bog'langan holda bo'ladi.

Oqsillarning gidrolizlanishi ham donni undirishdan boshlanadi. Ularning gidrolizi, asosan, solodning endopeptizalari ta'sirida sodir bo'ladi. Oqsilning parchalanishi quyidagi sxema bo'yicha boradi: oqsil – albumozalar – peptonlar – polipeptidlar – peptidlar – aminokislotalar. Oqsillarning umumiy miqdoridan taxminan 35% i zatordan susloga o'tishi kerak. Oqsil gidrolizi fraksiyalarining quyidagi nisbati tavsiya etiladi: A : B : C = 25 : 15 : 60. Pepton va polipeptidlar (fraksiya B) pivo ko'pigi hosil bo'lishini ta'minlaydi, aminokislotalar (fraksiya C) achitqilarni oziqlantirishi uchun zarur. Oqsilning yuqori molekullari gidroliz mahsulotlari (fraksiya A) pivoning barqarorlashishiga ta'sir etadi. Shuning uchun oqsillarning yetarli darajada gidrolizlanmasligi pivoning organoleptik ko'rsatkichlari va uning barqarorligini pasaytirishga olib keladi.

Zator tayyorlashda, shu bilan birgalikda, ko'p sonli nofermentativ jarayonlar – hosil bo'lgan eruvchan moddalarning ekstraksiyasi, melanoidinlarning hosil bo'lishi, oqsilning qisman koagulatsiyalanishi va boshqalar sodir bo'ladi.

Ekstraktning chiqishi va uning tarkibiga ta'sir etuvchi omillar – ferment: substratning nisbati, jarayonning harorati va davomiyligi hamda zatorning pH i hisoblanadi.

Zator konsentratsiyasi oshishi bilan fermentlarning ta'siri sekinlashadi. Shuning uchun zatorning konsentratsiyasi odatda 16% dan oshmaydi. Zator tayyorlashda, odatda, 100 kg don uchun 350–500 l suv sarflanadi.

Haroratning ta'siri fermentlar haroratining optimumi va ularning haroratga chidamliligi bilan bog'liq. Masalan, 63 °C haroratda katta

miqdorda maltoza va kam miqdorda dekstrinlar hosil bo'ladi. Haroratning 70°C gacha ko'tarilishida, kraxmal gidrolizi tezroq o'tadi, ammo  $\beta$ -amilaza nofaol holatga o'tishi sababli, asosan, dekstrinlar to'planadi.

Fermentlar pH ining optimumi muhit haroratiga bog'liq. Odatda, haroratning ko'tarilishi bilan fermentlar pH ining optimumi ham ortadi.

Jarayon davomiyligini uzaytirishda susloda kraxmal va oqsilning past molekular moddalari to'planadi.

Zator tayyorlashda 50–52; 60–65; 70°C haroratlar oralig'ida pauzalar o'rnatilishi muhim ahamiyatga ega. Bu vaqt davomida endopeptiza,  $\beta$ - va  $\alpha$ -amilaza fermentlarining faolligi eng yuqori nuqtasiga yetadi.

*Zator tayyorlashning texnologik rejimlari.* Zator tayyorlash–maydalangan don mahsulotlari va 37–40°C haroratga ega suvni zator tayyorlovchi apparatda aralastirgichni ishga tushirgan holda amalga oshiriladi. Keyin zator tayyorlash damlama yoki qaynatma usullarda olib boriladi.

Damlama usulida zatorni tayyorlashda uning barcha miqdorini 40 dan 70°C haroratgacha 1°C/minut tezlikda asta-sekinlik bilan isitish va 40; 50; 63 va 70°C haroratlarda 30 minutdan (pauza) saqlab turiladi. Keyin zator 72°C haroratgacha isitiladi va yod namunasiga ko'ra to'la qandlanishigacha saqlanadi. Qandlangan zator 76–77°C haroratgacha isitiladi va filtrlashga yuboriladi. Bu usulda olingan suslo fermentlarga boy, ko'p miqdorda maltoza va aminokislotalarga hamda kam miqdorda dekstrinlarga ega bo'lishi sababli kuchli bijg'iydi. Ammo qaynatma usulida ekstraktning chiqishi yuqoriroq bo'ladi. Chunki qaynatma usulida zator nafaqat fermentativ, balki fizikaviy (qaynatish) ta'sirga ham duchor bo'ladi.

Qaynatma usulining mohiyati shundaki, zatorning alohida qismlari qaynatiladi, keyin uning qolgan qismi bilan asta-sekinlik bilan harorati 75°C ga yetguncha aralastiriladi. Qaynatish vaqtida don mahsulotlarining yirik zarrachalaridan kraxmal donlari eritmaga o'tadi, kleysterlanadi va fermentlar ta'siriga duchor bo'ladi. Qaynatma usulida zatorni bir, ikki, uch marta qaynatish yoki uning barchasini qaynatish variantlaridan foydalaniladi. Bir yoki ikki marta qaynatish variantlari keng tarqalgan. Qaynatma usulida zator tayyorlash ikkita apparatda amalga oshiriladi, ularning bittasi qaynatish uchun qo'llaniladi.

**Zatorni filtrlash.** Qandlangan zator suspenziya holatiga ega bo'lib ikki fazadan iborat: suyuq faza (pivo suslosi) va qattiq faza pivo *pitrası* (don turpi). Filtrlashning maqsadi pivo suslosini pitradan ajratishdir.

Zatorni filtrlash ikki bosqichga bo'linadi: birinchi (asosiy), susloni filtrlashning o'zi va pitra ushlab turilgan ekstraktni suv bilan yuvib ajratib olish. Suslo va yuvishdan olingan suvlar navbatdagi texnologik jarayonlarni qiyinlashtirmasligi va pivo sifatini buzmasligi uchun tiniq bo'lishi kerak.

Birinchi susloni filtrlash—fizikaviy jarayondir. Pitradan ekstraktiv moddalarni ajratib olish—konvektiv diffuziyaga xos bo'lib, turli kimyoviy jarayonlar, asosan, ion almashinish reaksiyalari ham yuzaga keladi. Suslo konsentratsiyasi pasayishi bilan uning pH i 5,7–6,2% gacha oshadi, bu esa don mahsulotlari po'stlog'idagi kremniy kislotasi, polifenol, oshlovchi, taxir moddalarning eruvchanligini oshiradi. Bu pivo rangliligini oshiradi va uning ta'mini buzishi mumkin.

Filtrlash tezligiga filtrlovchi qatlarning tarkibi va balandligi ta'sir etadi. Filtr apparatda filtrlovchi qatlam sifatida zatorni tindirish jarayonida hosil bo'lgan pitra qatlami xizmat qiladi. Tavsiya qilingan tortish tarkibiga ega don mahsulotlari (10.1-jadval) g'ovakli, yaxshi o'tkazuvchanlikka ega bo'ladi.

Filtrlash tezligiga sezilarli darajada harorat ta'sir etadi,  $\alpha$ -amilaza fermenti susayishini oldini olish maqsadida harorat 78°C dan yuqori ko'tarmasligi kerak.  $\alpha$ -amilaza kraxmal qoldig'ining qandlanishini tugallaydi. Bundan tashqari yuqori harorat oqsil gidrolizi mahsulotlari, polifenol birikmalari va boshqalarning eruvchanligini oshiradi. Bu esa pivoning barqarorligiga ta'sir etadi. Ishqorli suvda oshlovchi va taxir moddalar oson eriydi. Agar ekstraksiyalash uzoq davom etsa, hatto odatdagi tarkibga ega suv ham don mahsulotlari po'stlog'idan pivoning yoqimsiz ta'mini belgilovchi moddalarni ajratib chiqaradi.

Filtratsion apparat yoki filtr-presslarni qo'llab, davriy ishlaydigan filtrlash usullari keng tarqalgan. Filtrlashning uzluksiz usullari, sentrifugalash, fakuum-filtrlash, jarayonni avtomatlashtirish hozircha keng tarqalmagan.

Filtrlashning birinchi fazasida zator filtratsion apparatga nasos orqali yetkaziladi, u yerda u filtrlovchi qatlam qilinligi 30–40 sm ga yetguncha tindiriladi. Keyin filtrlash boshlanadi, bunda boshlang'ich xira suslo filtr-apparatga qaytariladi. Birinchi susloni filtrlashdan so'ng pitra 70–80°C haroratga ega suv bilan yuviladi. Yuvish ajratib olinadigan suvda quruq moddalarning miqdori 0,5% ga yetguncha davom ettiriladi. Keyingi ekstraktiv moddalarni yuvib ajratish iqtisodiy nuqtayi nazardan maqsadga muvofiq emas, bundan tashqari pivo ta'miga salbiy ta'sir etuvchi moddalarning ajratilishi sodir bo'ladi.

Filtr pressda filtrlovchi qatlam sifatida maxsus matodan tayyorlangan salfetka qo'llaniladi. Shuning uchun don mahsulotlarini mayin maydalashga ruxsat etiladi (10.1-jadval). Birinchi susloni filtrlashdan so'ng pitra 70–80°C haroratga ega suv bilan ajratib olinadigan suvda quruq moddalarning miqdori 0,5–0,7% ga yetguncha yuvishni davom ettiriladi.

#### 4-§. SUSLONI QULMOQ BILAN QAYNATISH

Filtrlangan suslo va ajratib oluvchi (yuvuvchi) suvlar susloni qaynatish apparatida to'plab olinadi va qulmoq bilan qaynatiladi. Qaynatishning maqsadi—susloni sterilizatsiyalash, uni barqarorlashtirish va tarkibini qulmoqning taxir hamda xushbo'y moddalari bilan boyitishdan iborat.

**Qaynatish jarayonida sodir bo'ladigan o'zgarishlar.** Maydalangan don mahsulotlarida hamma vaqt ma'lum miqdorda mikroorganizmlar mavjud. Muhitning nordon reaksiyasida sterilizatsiya 15 minut qaynatilganda nihoyasiga yetadi.

Qulmoqni qaynatishda uning ko'p miqdordagi uglevodlari, oqsillari, taxir, xushbo'y, oshlovchi va mineral moddalari susloga o'tadi. Susloning xushbo'ylanishi unda qulmoqning o'ziga xos tarkibiy qismlarining erishi va melanoidinlar hosil bo'lish reaksiyasi mahsulotlari tufayli sodir bo'ladi.

Suslo harorati oshishi bilan oqsillar denaturatsiyalanadi, bu tashqaridan qaraganda unda loyqa paydo bo'lishi bilan tavsiflanadi. Susloni qulmoq bilan qaynatish, uning qovushqoqligining pasayishi va melanoidin hosil bo'lish reaksiyasi, qandlarning karamelizatsiyalanishi, polifenol birikmalarining oksidlanishi va qulmoqning rangli moddalarining erishiga olib keladi.

Susloni qulmoq bilan qaynatish jarayonida kechadigan jarayonlarga qaynatishning davomiyligi, pH va susloning konsentratsiyasi sezilarli ta'sir etadi.

Uzoq davomiylikda susloni qulmoq bilan qaynatishda suslo taxir moddalar bilan to'yinadi va muhit pH i o'zgaradi. Bu esa oqsillarning cho'kmaga tushishiga olib keladi. Oqsillarning koagulatsiyasi pH 5,2 bo'lganda sulfat va xloridlarning mavjudligida mukammal o'tadi. Qulmoqning oshlovchi moddalari oqsillar koagulatsiyasini tezlashtiradi. Shuning uchun quyultirilgan susloni bug'lantirishda qulmoqning dozasi oshiriladi.

Suslo qulmoq bilan suslo qaynatish apparatlarida qaynatiladi. Apparatga yetkaziladigan suslo 63–75°C haroratga ega bo'lishi kerak, bu uni

infeksiyalanishi va fermentlar faolligini uzaytirishi uchun zarur. Apparadni to'ldirishning oxirida qandlanishning to'laligini aniqlash maqsadida yod reaksiyasi uchun namuna olinadi. Salbiy reaksiya kuzatilganda susloga navbatdagi zatoning ekstrakti qo'shiladi va 75°C dan yuqori bo'lmagan haroratda to'la qandlanishgacha saqlanadi. Apparat to'ldirilgandan keyin suslo qaynatiladi. Qaynatish davomiyligi bir soatda suslo tarkibidagi suvning 5–6% ini bug'latish tezligida 2 soatdan uzoq bo'lmasligi kerak. Qaynatish o'rtasida eng jadal tarzda bug'latish amalga oshiriladi. Qaynatishning boshlanishida kuchli ko'pik hosil bo'lishiga yo'l qo'yilmaydi, oxirida esa pag'alarning yaxshi hosil bo'lishini ta'minlash lozim.

Qulmoqning solishtirma sarfi 1 *dal* pivoga qulmoqning navi va pivoning turiga ko'ra 20 dan 60 grammgachani tashkil qiladi. Qulmoq mahsulotlari susloga ikki, uch yoki to'rt martada kiritiladi. Qaynatishning tugallanishi quruq moddalarning miqdori, oqsil-oshlovchi moddalarning ivishi, pag'alarni hosil bo'lishi va issiq susloning tiniqligi bo'yicha aniqlanadi.

**Susloni qulmoq pitrasidan ajratish.** Qaynatishdan so'ng qulmoqlangan suslo qulmoq ajratgichga tushadi. Qulmoq pitrasi elakda qoladi, suslo esa undan o'tadi va markazdan qochma nasos bilan sovitish va tindirish yig'gichiga yetkaziladi. Keyin qulmoq pitrasi ekstraktiv moddalarni qo'shimcha tarzda ajratib olish uchun issiq suv bilan yuviladi. Ajratib olinadigan suv suslo qaynatish apparatida susloga qo'shiladi.

**Susloni sovitish va tindirish.** Susloni sovitish va tindirishning maqsadi haroratni 6–16°C gacha tushirish (bijg'itish usuliga qarab), uni havo kislorodi bilan to'yintirish va muallaq zarrachalarni cho'ktirishdan iborat. Sovitiladigan susloda koagulatsiyalangan oqsillar zarrachalarining qoldiqlari mavjud bo'lib, ular yupqa muallaq zarrachalar holatini egallaydi (suspensiya). Haroratning pasayishi bilan ular cho'kmaga tushadi. Sovitish jarayonida suslo havo kislorodini yutadi, harorat 40°C dan yuqoriligida u susloning organik moddalarini oksidlashga sarflanadi, bu esa suslo rangini to'qlashtiradi, qulmoq xushbo'yligi va yoqimli ta'mini pasaytiradi.

Susloni sovitishda ma'lum miqdordagi suvning bug'lanishi natijasida susloning hajmi kamayadi va konsentratsiyasi ortadi. Sovitishning butun jarayonida susloda yirik muallaq zarrachalarning cho'kishi sodir bo'ladi. Harorat 5–7°C gacha pasayganda yupqa cho'kma hosil bo'ladi.

Kislorodning susloda erishi 40°C haroratda boshlanadi va aralashtirishda, kontakt yuzasi va kontaktning davomiyligi oshganda,

suslo konsentratsiyasi pasayganda tezlashadi. Bir vaqtning o'zida susloning kislorod bilan to'yinishi va oksidlanish jarayonlari sodir bo'ladi.

20–40°C haroratga ega suslo infeksiyalanuvchi mikroflora uchun qulay muhitdir. Shuning uchun u ikki bosqichda sovitiladi. Birinchi bosqichda yirik muallaq zarrachalarni maksimal miqdorda cho'ktirish maqsadida suslo 2 soat davomida 90 dan 60°C haroratgacha sovitiladi. Ikkinchi bosqichda 60 dan 6–16°C gacha plastinkali issiqlik almashinuvchi apparatlarda tez sovitiladi.

Susloni 60°C gacha sovitish uchun taretkali (qalinligi 150–250 mm dagi suslo qatlami), tindirgichli, gidrosiklonli apparatlar qo'llaniladi. Suslo 60°C haroratgacha yupqa qatlamda 2–6 soat davomida, qalin qatlamda–2 soat davomida sovitiladi. Bu haroratga ega bo'lgandan so'ng suslo nasos bilan plastinkali issiqlik almashinuvchi apparatlarga yetkaziladi.

Oqsilli cho'kma ancha miqdorda susloni saqlab qoladi, shuning uchun cho'kma filtrlanadi yoki sentrifugalanadi va olingan suslo bijg'ishga beriladigan asosiy susloga qo'shiladi. Suslo tiniqligini ta'minlash uchun sentrifugali separatorlardan ham foydalaniladi. Ular tezda tiniq suslo olishni va cho'kma bilan isroflarni kamaytirishni ta'minlaydi. Suslo 6–16°C haroratgacha sovitilgandan keyin bevosita tashuvchi quvurlarda yoki dastlabki bijg'itish apparatlarida havo bilan aeratsiyalanadi. Pivo suslosining boshlang'ich konsentratsiyasi, kislotaliligi va rangliligi pivo turiga mos kelishi kerak.

## 5-§. SUSLONI BIJG'ITISH

Susloni pivoga aylantiradigan asosiy jarayon–spirtli bijg'ishdir. Bunda susloning kimyoviy tarkibi sezilarli darajada o'zgaradi va u xushta'm, xushbo'y ichimlikka aylanadi. Pivo suslosini bijg'itish ikki bosqichda o'tadi: asosiy bijg'ish va bijg'ishni davom ettirish.

Birinchi bosqichda suslo qandlarining jadal bijg'ishi ro'y berib, uning natijasida o'ziga xos ta'm va hidga ega, iste'mol uchun uncha yaroqli bo'lmagan yosh (loyqa) pivo hosil bo'ladi. Bijg'ishni davom ettirishda qoldiq qandlarning asta-sekinlik bilan bijg'ishi sodir bo'lib, pivoga xos organoleptik xossalar paydo bo'ladi, rangi ochiladi va uglerod dioksidi bilan to'yinadi, ya'ni uning yetilishi ro'y berib, pivo tovar mahsulotga aylanadi.

**Pivo ishlab chiqarishda qo'llaniladigan achitqilar.** Achitqilar quyidagi talablarga javob berishi kerak: yuqori bijg'itish faolligiga;

pag'alarni yaxshi hosil qilish va bijg'ish jarayonida pivo rangini ochish, unga xush ta'm va yoqimli hid berish.

Achitqilarning bijg'itish faolligi susloni bijg'itish darajasi bilan tavsiflanadi (%):

$$C = (E - e)100/E,$$

bu yerda  $E$ ,  $e$  – mos tarzda boshlang'ich suslo va pivodagi ekstraktiv moddalarining miqdori, %.

Achitqi sof kulturasini bijg'ishga tayyorlash – mikrobiologik steril sharoitlarda bijg'ish jarayonining boshlang'ich bosqichi uchun kerakli miqdorda biomassani to'plashdan iborat. Sof kulturadan tashqari urug'li achitqilardan ham foydalaniladi. Ular asosiy bijg'ishning oxirida cho'kmaga tushgan achitqilardan iborat. Amaliyotda urug'li achitqilarni dastlabki tayyorlashdan keyin 10 martagacha qayta tiklab (regeneratsiyalab) qo'llash mumkin.

**Asosiy bijg'ish va bijg'ishni davom ettirishda kechadigan jarayonlar.** Birinchi bijg'ish vaqtida bijg'iydigan qandlarning etil spirti va uglerod dioksidigacha biokimyoviy aylanishi asosiy jarayon hisoblanadi. Bijg'ishning asosiy mahsulotlari bilan bir qatorda sezilarli darajada pivo organoleptik ko'rsatkichlariga ta'sir etuvchi ikkilamchi va qo'shimcha mahsulotlar ham hosil bo'ladi. Spirtning hosil bo'lishi muhitga issiqlik ajratilishi bilan birgalikda sodir bo'lib, bijg'ishning optimal haroratini saqlash maqsadida bu issiqlikdan qutulish zarur.

Birinchi (asosiy) bijg'ish davrida achitqilarning kuchli ko'payishi sodir bo'ladi, bu muhitda to'la qiymatli oziqa mavjudligi bilan tushuntiriladi. Muhitda oziqaning kamayishi, bijg'ish mahsulotlarining ko'payishi, ortiqcha bosim hosil bo'lishi bilan achitqilarning ko'payishi sekinlashadi.

Asosiy bijg'ish natijasida suslo yosh pivoga aylanadi, ammo u hali tovar mahsulot emas. Shuning uchun u bijg'ishni davom ettirish va yetiltirish uchun yuboriladi.

Bijg'ishni davom ettirishda kechadigan jarayonlar xuddi asosiy bijg'ishnikiday, ammo ular sekinlik bilan ro'y beradi. Bu davrda ajraladigan uglerod dioksidi erib pivoda bog'langan holda bo'ladi. Bu esa pivoni uglerod dioksidi bilan to'yinishiga olib keladi.

Pivoning yetilishida turli oksidlanish-qaytarilish reaksiyalari sodir bo'lib, ularning natijasida yosh pivoga xos bo'lgan achitqi ta'mi va qulmoqning taxirligi yo'qoladi.



Bijg'ishni davom ettirishda pivoning rangi ochiladi. Bu achitqilarning oqsil loyqalari va muallaq zarrachalarning adsorblanib, cho'kmaga tushishi bilan tushuntiriladi. Shu bilan birga qulmoqning yelimlari, oqsil va oshlovchi moddalarning koagulyatsiyalanishi va cho'kishi ham sodir bo'ladi.

**Asosiy bijg'ish va bijg'ishni davom ettirishga ta'sir etuvchi omillar.** Bishg'ish jarayoniga harorat va achitqilarning miqdori eng ko'p ta'sir etadi. Bijg'ishning sovuq (7–9°C va iliq (12–14°C) usullari mavjud. Achitqilarni kiritish me'yori bijg'ishning usuliga bog'liq bo'lib, 1 gl suslo uchun 0,4 dan 1 l ni tashkil etadi. Suslo qandlangan, yetarli miqdorda achitqilar tomonidan assimilyatsiyalanadigan azotli moddalar, qandlar va noqandlarning optimal nisbatiga ega bo'lishi kerak. Suslo pH i 5,8 dan yuqori bo'lmasligi lozim. Boshlang'ich konsentratsiyasi 10–12% bo'lgan suslo yaxshiroq bijg'iydi.

**Asosiy bijg'ish, bijg'ishni davom ettirishning usullari va texnologik rejimlari.** Asosiy bijg'ish ochiq yoki yopiq davriy, yarim-uzluksiz yoki uzluksiz bijg'itish apparatlarida o'tkaziladi. Davriy usulda bijg'itishda 5–7°C haroratga ega suslo bijg'ish apparatiga yo'naladi. Urug'li achitqilar 1 gl uchun 0,4–0,5 l miqdorda kiritiladi. Pivo suslosi boshlang'ich konsentratsiyasiga ko'ra 7–11 kun bijg'itiladi. Uchinchi sutkada haroratni 8–10°C gacha ko'tarilishiga yo'l qo'yiladi, lekin asta-sekinlik bilan harorat 4–5°C gacha pasaytiriladi. Yosh pivoning ko'rinadigan bijg'ish darajasi 59,1–67,5% ni tashkil etishi kerak.

Yarimuzluksiz usulda bijg'ish faqat yopiq apparatlarda o'tkaziladi. Bunda bir necha apparatlar batareya ko'rinishida yig'iladi, bulardan bittisi kuchli bijg'itish apparati va beshtasi odatdagi bijg'ish apparatlaridan iborat. Achitqilar 1 gl uchun 0,6–1 l miqdorda kiritiladi. Kuchli bijg'itish apparati 6–8°C haroratga ega suslo bilan to'ldiriladi, 30 minut davomida aralashtiriladi va 20 soat bijg'itishdan so'ng ekstraktning ko'rinadigan miqdori 8,4–8,7% ga ega bo'lgan hajmining yarmisi birinchi bijg'ish apparatiga quyiladi. Keyin har ikki apparat yangi suslo bilan to'ldiriladi. Bir sutka oraliq bilan barcha apparatlar to'ldiriladi. Pivo suslosi ortiqcha bosim ostida 5–6 sutka davomida ekstraktning ko'rinadigan miqdori 4,5–4% bo'lguncha bijg'itiladi.

Bijg'ishni davom ettirish 0–2°C haroratda, yopiq apparatlarda 0,03–0,06 MPa bosim ostida amalga oshiriladi. Bijg'ishni davom ettirishda apparatdagi bosim, pivoning organoleptik ko'rsatkichlari, rangining

ochilishi nazorat qilib turiladi. Bu bosqichning davomiyligi 20–90 kungacha davom etishi mumkin.

Harorat rejimini rostlab, bijg'ish va uning davom ettirilishini birga o'tkazish (bir yo'la o'tkazish) mumkinligi aniqlangan. Bunda jarayon silindr-konussimon bijg'itish apparatlarida o'tkaziladi. Apparatning silindrik qismi ikki-uchta, pastki konussimon qismi bitta sovitish ko'ylagi bilan jihozlangan. Suslo 7–9°C haroratda apparatga beriladi va uning hajmi 85% gacha to'ldiriladi. Suslo oqimiga 1 gl uchun 0,7–1 l miqdorda achitqi kiritiladi. Susloning avvalgi 50% i 0,5–0,7 m<sup>3</sup>/soat hisobidan havo bilan aeratsiyalanadi. Bijg'ishning birinchi sutkasida harorat 13–14°C gacha ko'tariladi. Bu haroratda suslo 6–7 kun bijg'iydi. Keyin pivo apparatning pastki qismida 1–2°C gacha sovitiladi, buning natijasida hosil bo'lgan achitqilarning zich qatlami apparatdan chiqariladi. Sakkizinchi sutkada pivo 3–4°C, to'qqizinchi sutkada 1–2°C gacha sovitiladi va shu haroratda 5–6 sutka saqlangandan keyin bijg'ishni davom ettirish jarayoni tugallanadi.

Bijg'ish va uning davom ettirilishini bir yo'la o'tkazish, bu jarayonlar davomiyligini suslo boshlang'ich konsentratsiyasiga qarab 14–18 kungacha qisqartirish imkonini yaratdi. Bu texnologiya soddaligi, apparatlarni xonadan tashqarida o'rnatish uchun katta kapital sarflar talab qilmasligi bilan farqlanadi.

Davriy usulda asosiy bijg'ish bo'limida yo'qotishlarning qiymati sovuq suslo hajmiga nisbatan 2,3–2,5% ni, bijg'ishni davom ettirish va filtrlash bo'limida yosh pivo hajmiga nisbatan 2,35–3% ni tashkil etadi. Bir yo'la bijg'itishda jami yo'qotishlar sovuq suslo hajmiga nisbatan 5,65% ni tashkil etadi.

## 6-§. PIVONI TINIQTIRISH VA QUYISH

Pivo yetilgandan so'ng tovar ko'rinishi va istalgan tiniqligini ta'minlash uchun u filtrlash yoki separatorlash yo'li bilan tiniqtiriladi. Bu usullarda pivo tarkibidagi mayda zarrachalar, pivoni loyqalantiruvchi va cho'kma hosil qiluvchi achitqi hujayralari, oqsillar, qulmoqning qoldiq moddolari ajratib olinadi.

*Pivoni filtrlash* uchun kizelgur filtrlarini qo'llash yaxshi natija beradi. Pivoning tiniqligi, yaltiroqligi va saqlashda barqarorligini ta'minlash maqsadida u qo'shimcha tarzda filtr-presslarda kartonning maxsus navlaridan foydalanib filtrlanadi.

Filtrlashdan so'ng pivo ma'lum qismdagi uglerod dioksidini yo'qotadi, shuning uchun quyishdan oldin pivo orqali uglerod dioksini puflab, u karbonizatsiyalanadi. Pivo CO<sub>2</sub> gazi bilan yaxshi to'yinishi uchun filtrdan keyin issiqlik almashish uskunasi 0,5–1 °C gacha sovitiladi. Karbonizat-siyalash uchun 1 dal pivoga 15 g CO<sub>2</sub> gazi sarflanadi.

Karbonizatsiyadan so'ng pivoyig'ichlarda 6–8 soat saqlanadi, keyin esa quyishga yuboriladi.

*Pivoni quyish.* Tiniq pivo yog'och va alumin bochkalarga, avtosisterna, polietilen idishlarga va butilkalarga quyiladi. Pivo quyiladigan butilkalar yorug'lik o'tkazmaydigan to'q ko'k yoki och jigarrangli mustahkam tiniq shishalardan tayyorlanadi. Chunki quyosh nuri pivoda fotokimyoviy reaksiyani qo'zg'atadi. Natijada pivo tarkibidagi oltingugurtli ayrim birikmalar yoqimsiz hid hosil qiladi.

Pivo har doim bosim ostida quyiladi. Bosim ostida quyish uchun bosim ostida ishlovchi quyish avtomatlaridan foydalaniladi. Aks holda pivo quyish jarayonida ko'piklanadi, CO<sub>2</sub> gazining miqdori kamayadi, natijada pivo bochka va butilkalarga to'la quyilmaydi. Quyish vaqtida pivoning harorati 3 °C dan oshmasligi kerak.

Pivo R–3, R–6 va RU–12 avtomatlarda sathi bo'yicha quyiladi. Avtomatlar mos tarzda 3300, 6600, 16000 butilka/soat unumdorlikka ega. Butilkalar 0,05–0,3 MPa bosim ostida qayishqoq tiqinli yoki sintetik zichlanuvchiga ega po'lat qalpoqchalar bilan mahkam yopiladi. Bu jarayon avtomatlarda, masalan, 6000 butilka/soat unumdorlikka ega U6-A rusumli avtomatda amalga oshiriladi.

Pivoning yo'qotilishi filtrlashda 1,55%, butilkalarga quyishda 2%, bochkalarga 0,5%, tarasiz tashishda 0,33% ni tashkil qiladi.

### **7-§. PIVO ISHLAB CHIQRISHNING MASHINA-APPARATURAVIY SXEMASI**

Pivo ishlab-chiqarishning mashina-apparaturaviy sxemasi 10.2-rasmda tasvirlangan.

Solod ombordan havo-elakli separator 1 ga, keyin shnek 2 bilan tozalangan solod yig'ichiga beriladi. Arpa va boshqa don mahsulotlari ham shnek 2 bilan separator 1 ga, keyin yig'ich 15 ga beriladi.

Don mahsulotlari magnit kolonkasi 4 dan o'tkazilgandan keyin avtomatik tarozi 5 da tortiladi.

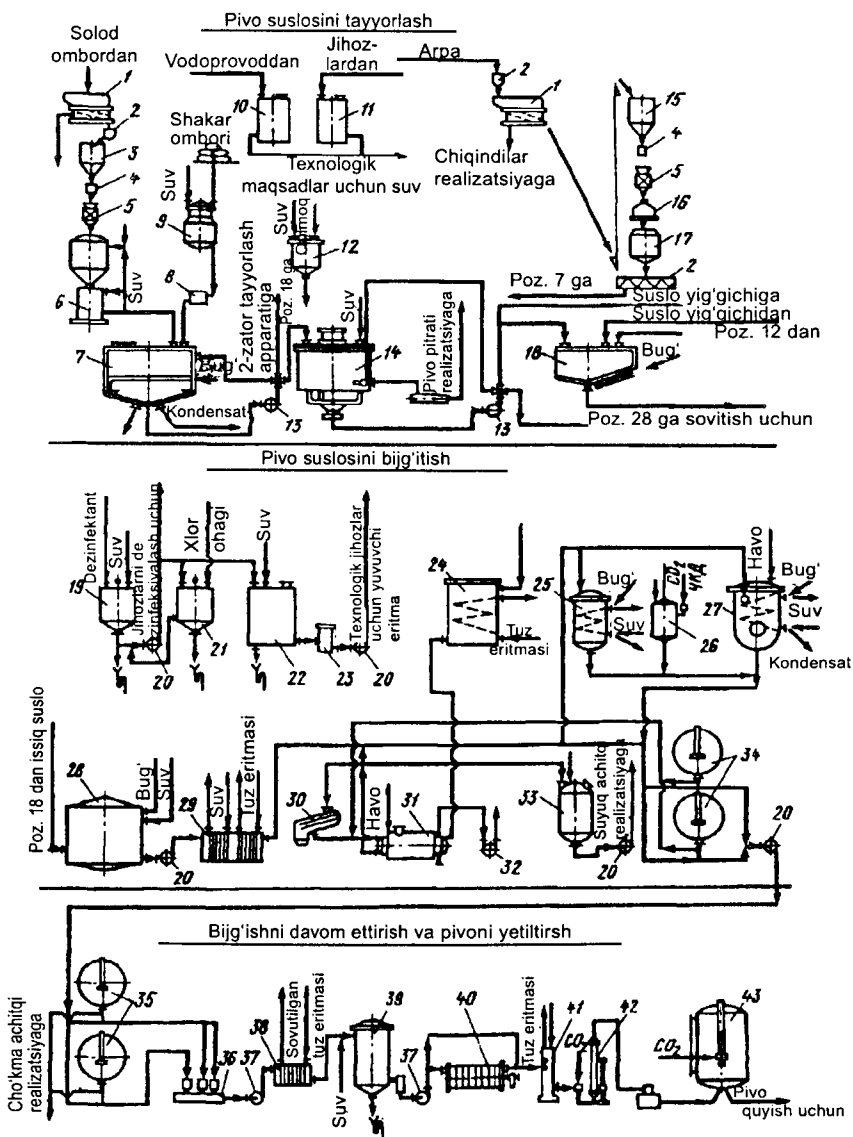
Solod ho'l maydalash qurilmasi 6 da, boshqa don mahsulotlarini maydalash tegirmon dastgohi 16 da amalga oshiriladi. Texnologik

maqsadlar uchun suvyig'gich 10 va 11 dan beriladi. Zator tayyorlash zator tayyorlanuvchi apparat 7 da amalga oshiriladi, unga maydalangan solod o'z oqimi bilan, maydalangan arpa va boshqa don mahsulotlari shnek 2 yordamida yig'gich 17 dan beriladi. Shu apparatga reaktor 9 da tayyorlangan va ushlagich 8 da filtrlangan shakar eritmasi yetkaziladi. Zator filtrlash apparati 14 da filtrlanadi. Tiniq suslo va ekstraktni pitradan ajratib olingan suvlar nasos 13 orqali suslo qaynatish apparati 18 ga yuboriladi. Qulmoq ombordan sarflovchi yig'gich 12 ga, undan porsiyalab, voronka orqali suslo qaynatish apparati 18 ga beriladi. Apparatda suslo va qulmoq belgilangan boshlang'ich konsentratsiyagacha qaynatiladi. Pivo pitrasi nasos orqali sarflovchi idishga, undan realizatsiyaga yuboriladi.

Issiq suslo qaynatish apparati 18 dan o'z oqimi bilan qulmoq ajratuvchi apparatga, undan nasos orqali tindirish uchun gidrosiklon apparat 28 ga beriladi. Nasos 20 tindirilgan susloni plastinkali issiqlik almashinuvchi apparat 29 ga yetkazadi, bu yerda u 6°C gacha sovitiladi, keyin asosiy bijg'ish apparati 34 tushadi.

Achitqilar toza kulturasini tayyorlash uchun suslo sterilizatorlari 25, 27 va kuchli bijg'itish apparati 26 ning silindridan iborat qurilma qo'llaniladi. Achitqilar toza kulturasini siqilgan havo bilan bijg'ishga yuboriladigan suslo oqimiga siqib beriladi. Ortiqcha achitqilar asosiy bijg'itish apparati 34 dan vakuum yordamida vakuum moslamasi 31 ga ajralib olinadi. Urug'li achitqilar havo bilan tebranma elak 30 ga tozalash uchun siqib chiqariladi. Tozalangan achitqilar o'z oqimi bilan vakuum moslama 31 ga saqlash uchun yetkaziladi. Vakuum-nasos 32 yordamida ular ishlab chiqarishga yo'naladi. Achitqilarga quyiladigan suv bak 24 da sovitiladi. Ortiqcha achitqilar vakuum moslama 31 dan o'tib siqilgan havo bilan yig'gich 33 ga yo'naladi va nasos 20 orqali realizatsiyaga yuboriladi. Dezinfeksiyalanuvchi eritmalar yig'gichlar 19, 21, 22 da tayyorlanadi. Filtr 23 da filtrlashdan so'ng, ular jihozlarni dezinfeksiyalash uchun beriladi.

Yosh pivo apparatlar 34 dan nasos 20 orqali bijg'ishni davom ettirish va yetiltirish uchun mo'ljallangan apparatlar 35 (tanklar) ga yetkaziladi. Yetilgan pivo aralashtiruvchi fonar 36 orqali nasos 37 bilan sovitish uchun plastinkali issiqlik almashinuvchi apparat 38 ga, keyin filtrlash uchun diatomitli filtr 39 dan o'tkaziladi. Navli pivo qo'shimcha



10.2-rasm. Pivo ishlab chiqarishning apparaturaviy-texnologik sxemasi.

tarzda karton filtr 40 da filtrlanadi, issiqlik almashinuvchi apparat 41 da 1°C gacha sovitiladi, karbonizator 42 da uglerod dioksidi bilan to'yintiriladi va yig'gich-o'lchagich 43 da to'planadi, undan quyishga yuboriladi.

## 8-§. PIVONING SIFAT KO'RSATKICHLARI

Pivoning sifati organoleptik va fizik-kimyoviy ko'rsatkichlari bo'yicha standart talablariga mos kelishi kerak.

Pivoning organoleptik sifati ko'rsatkichlariga: ta'mi, xushbo'yligi, rangi va tiniqligi, ko'pik hosil qilishi va ko'pikning barqarorligi kiradi.

Pivo solod va qulmoq mazali—o'ziga xos sof ta'm va xushbo'ylikka ega, begona ta'm va hidsiz bo'lishi lozim.

Bokalga quyilgan pivo estetik talablarga javob berishi va yaxshi taassurot qoldirishi kerak. Shuning uchun pivoning rangi va tiniqligi uning eng asosiy organoleptik ko'rsatkichi hisoblanadi. Och rangli pivo och tillarang-sariq rangda bo'lishi kerak. Bokalni qo'lga olib qaralganda, pivo tiniq bo'lishi, tovlanib yaltirab turishi kerak.

Pivoning tetiklashtiruvchi mazasi uning CO<sub>2</sub> gazi bilan yaxshi to'yinganligidadir. CO<sub>2</sub> gazi pivodan sekin ajralib chiqishi uchun u kimyoviy bog'langan va mayda disperslangan bo'lishi kerak.

Pivoning sifatini belgilaydigan omillardan biri—bu uning quyuq va barqaror ko'piklanishidir. Quyuq va barqaror ko'pikli pivo pivoning yangiligi va ta'mining to'liqligini bildiradi va bu pivo uzoq muddat yaxshi saqlanadi.

Pivo fizik-kimyoviy sifati ko'rsatkichlariga susloning boshlang'ich konsentratsiyasi, alkogolning miqdori, kislotaliligi, rangliligi, uglerod dioksidi miqdori, barqarorligi va boshqalar kiradi.

Standart bo'yicha pivoni eng kam saqlash muddati 7 kun, bijg'ishni davom ettirish jarayoni ko'proq bo'lgan pivolarida 8–10 va 17 kun. Eksportga chiqadigan pivolar uchun ularni saqlash muddati 1 yilgacha. Bunday pivolariga stabilizatorlar bilan ishlov beriladi yoki pasterizatsiyalanadi. Pivoning barqarorligini oshirish maqsadida pasterizatsiyalash, ferment preparatlari va maxsus stabilizatorlar bilan ishlov berish ishlari amalga oshiriladi.

**Tayanch iboralar:** *Pivo, och va to'q rangli pivolar, arpa solodi, undirilmagan don mahsulotlari, qulmoq, ferment preparatlari, zator, ekstrakt, qandlantirish, yod reaksiyasi; suslo, pitra, filtrlash; pivoni yetiltirish, pivoni tiniqtirish, pivoni quyish, pivo ishlab chiqarish apparaturaviy-texnologik sxemasi, pivo sifati, pivo barqarorligini oshirish.*

## **NAZORAT SAVOLLARI**

1. Och va to'q rangli pivolar qaysi ko'rsatkichlari bilan farqlanadi?
2. Pivo tayyorlashda alohida xomashyolar qanday rolni bajaradi?
3. Pivo ishlab chiqarish texnologik sxemasi qaysi bosqichlardan iborat?
4. Xomashyoni ishlab chiqarishga tayyorlash qanday amalga oshiriladi?
5. «Zator» va «ekstrakt» so'zlari nimani anglatadi?
6. Zator tayyorlash jarayoni qanday bosqichlardan iborat?
7. Kraxmal va oqsillarning gidrolizi qanday ahamiyatga ega?
8. «Qandlanish» iborasi pivo ishlab chiqarishda qanday ma'noga ega?
9. Nima uchun yod reaksiyasidan foydalaniladi?
10. Zator tayyorlashning qanday rejimlari qo'llaniladi?
11. «Suslo», «Pitra» so'zlari nimani anglatadi?
12. Susloni qulmoq bilan qaynatishda qanday jarayonlar sodir bo'ladi?
13. Pivoni tiniqtirish va quyish qanday amalga oshiriladi?
14. Pivo sifatini qaysi ko'rsatkichlar belgilaydi?
15. Pivo barqarorligini oshirish uchun nimalarga ahamiyat beriladi?

## **Test namunalari**

1. **Pivo tayyorlashda qaysi xomashyolar asosiy hisoblanadi?**
  - A. Suv, arpa solodi, qulmoq.
  - B. Arpa solodi, qulmoq va undirilmagan don mahsulotlari.
  - C. Arpa solodi, qulmoq, ferment preparatlari.
  - D. Suv, arpa solodi, undirilmagan don mahsulotlari.
2. **Maydalangan don mahsulotlarini suv bilan aralashtirish, isitish va olingan aralashmani ma'lum haroratlarda saqlab turish ..... deb ataladi:**

A. Estrakt.	B. Suslo.
C. Zator.	D. Pitra.
3. **Susloni pivoga aylantiriladigan asosiy jarayon ..... jarayonidir:**

A. Zator tayyorlash.	B. Bijg'ish.
C. Susloni pitradan ajratish.	D. Susloni qulmoq bilan qaynatish.

4. Bijg'ishni davom ettirish qanday haroratlarda amalga oshiriladi?  
A. 0–2°C. B. 4–5°C.  
C. 5–7°C. C. 13–14°C.
5. Qaysi jarayonda pivoning yo'qotilishi eng ko'p miqdorda sodir bo'ladi?  
A. Filtrlashda. B. Butilkalarga quyishda.  
C. Bochkalarga quyishda. D. Tarasiz tashishda.

#### Mustaqil ish mavzulari

1. Pivo ishlab chiqarishda qo'llaniladigan xomashyolarning tavsifi.
2. Zator tayyorlashda kechadigan jarayonlar.
3. Zator tayyorlash texnologik rejimlarining tavsifi.
4. Susloni qulmoq bilan qaynatishda kechadigan jarayonlar.
5. Susloning asosiy bijg'ishida kechadigan jarayonlar.
6. Asosiy bijg'ish va bijg'ishni davom ettirishning usullari va texnologik rejimlari.
7. Pivoni tiniqtirish va quyish usullari.
8. Pivo ishlab chiqarishning mashina-apparaturaviy sxemasi.
9. Pivoning sifati va uni belgilovchi omillar.



# XI bob. OZIQ-OVQAT XOMASHYOSI VA MATERIALLARI

---

Oziq-ovqat mahsulotlari ishlab chiqarishda turli xomashyolar qo'llaniladi. Bulardan un, yorma, yog'-moy, shakar, go'sht, sut kabi xomashyolarning tavsifi, sifat ko'rsatkichlari va ularni ishlab chiqarish texnologiyasi to'g'risida ma'lumotlar oldingi boblarda keltirilgan. Ushbu bobda boshqa xomashyolarning qisqacha tavsifi yoritiladi.

## 1-§. SOLOD VA SOLOD EKSTRAKTLARI

Solod deb sun'iy sharoitlarda ma'lum harorat va namlikda undirilgan donlarga aytiladi. Donni sun'iy usulda undirish jarayoniga *solod yetishtirish* deyiladi. Undirib olingan mahsulot yangi solod deyiladi va u keyinchalik quritiladi va quruq solodga aylantiriladi. Solod tayyorlash uchun, asosan, arpa va javdar donlari ishlatiladi.

Javdar donidan quritilgan fermentlashtirilgan (qizil) va fermentlashtirilmagan (oq) javdar solodi, arpadan esa pivo tayyorlanadigan oq va to'q rangli, karamellashtirilgan va kuydirilgan arpa solodi tayyorlanadi.

Novvoylikda, asosan, fermentlashtirilgan (qizil) va fermentlashtirilmagan (och rangli, oq) javdar solodi qo'llaniladi. Fermentlashtirilgan javdar solodi novvoylikda javdar nonining sifati yaxshilantirilgan navlarini ishlab chiqarishda ishlatiladi. U non mag'zini to'q jigarrangligini, yoqimli mazasi va hidini ta'minlaydi. Fermentlashtirilmagan javdar solodi novvoylikda tarkibida faol fermentlar mavjud bo'lgan qaynatmalar tayyorlashda, nuqsonli unni qayta ishlashda qo'llaniladi va shu bilan birgalikda alohida non navlarini ishlab chiqarishda retseptura komponenti sifatida ishlatiladi. Javdar solodidan kvas konsentrati ishlab chiqarishda foydalaniladi.

Arpa solodi pivo tayyorlashda asosiy xomashyo hisoblanadi. Bundan tashqari uni spirt ishlab chiqarishda tarkibida kraxmal mavjud bo'lgan xomashyolarni qandlantirish uchun ham ishlatiladi.

**Javdar solodi ishlab chiqarish texnologiyasi** quyidagi bosqichlardan iborat: donni tozalash va saralash; yuvish va dezinfeksiyalash; donni ivitish; donni undirish; fermentlashtirish; yangi ungan solodni quritish;

o'simtalarni ajratish va solodni silliqlash; quritilgan solodni saqlash; solodni yanchish, joylash va saqlash.

Solod tayyorlashga mo'ljallangan donlar havo oqimida elakli separatorlarda, sovurish mashinalarida, triyerlarda katta aralashmalardan, changdan, qumdan tozalanadi va o'lchamlari bo'yicha saralanadi. Metall aralashmalardan tozalash magnit separatorlarida amalga oshiriladi. Don massasini qolgan iflosliklardan, nuqsonli donlardan, donlarning yuzasiga joylashgan mikroorganizmlardan tozalash maqsadida, don yuviladi va dezinfeksiyalanadi. Don unib chiqish jarayonini ta'minlaydigan miqdorda namlikka ega bo'lgunicha namlanadi. Javdar solodi ishlab chiqarishda don 12–14 °C haroratdagi suvda 40–42% namlikkacha 1 sutka davomida namlanadi.

Donni undirish jarayoni donning yetarlicha baland namligida, qulay haroratda va havo yetarli bo'lgan muhitda amalga oshiriladi.

Don murtagining rivojlanishi namlash jarayonida boshlanadi, 35–40% namlikka erishganda «ko'zcha» hosil bo'ladi. Undirish davrida bu namlik ta'minlanib turiladi. Undirishning fiziologik jarayonlarining borishi uchun qulay bo'lgan harorat 12–18 °C atrofida bo'lishi lozim. Fermentlashtirilmagan oq javdar solodini olish uchun don 5–6 sutka, fermentlashtirilgan qizil javdar solodini olish uchun 3–4 sutka undiriladi.

Fermentlashtirish—bu javdar solodini ishlab chiqarishda uglevodlar, oqsillar va boshqa moddalarning fermentativ gidrolizi natijasida kichik molekulali moddalarni hosil qilish maqsadida amalga oshiriladigan jarayondir. Quritish vaqtida bu moddalarning o'zaro ta'siri natijasida melanoidinlar hosil bo'lib, solodning jigarrang-qizil rangini belgilaydi va unga javdar noniga xos hid beradi. Fermentlashtirish uchun yangi undirilgan javdar solodi balandligi 0,9–1,5 m va kengligi 1 dan 1,5 m gacha bo'lgan prizma shaklida to'planadi. Fermentlashtirish 4–5 sutka davom etadi. Don ikki sutka o'z-o'zidan qizishi uchun qoldiriladi. Qatlamning pastki qatlamlarida harorat 30 °C, o'rtasida—55–60 °C, yuqori qatlamlarida—50 °C gacha yetadi. Ikki sutkadan so'ng barcha qatlamlar yaxshilab aralashtiriladi. Solod yetishtiriladigan xonada havoning harorati 13–15 °C atrofida bo'lishi kerak. Fermentlashtirilgan va 48–50% namlikka ega bo'lgan solod quritishga yuboriladi.

Quritish natijasida solodning namligi 48–50% dan 8–10% gacha pasayadi. Quritish paytida solodning fermentativ faolligini, kimyoviy tarkibi, mazasi, hidi va rangini shakllantiradigan chuqur biokimyoviy,

kimyoviy va fizik-kimyoviy jarayonlar sodir bo'ladi. Fermentlashtirilmagan javdar solodi 18 soat atrofida, fermentlashtirilgan solod 8–10% namlik-kacha 24 soat davomida quritiladi. Namlik 8–10% ga yetgach oq solodni quritish jarayoni to'xtatiladi. Qizil solodning quritilishi haroratni 70–85°C gacha oshirish yo'li bilan uning namligi 8% ga yetguncha davom ettiriladi. Bu davrda katta miqdorda xushbo'y va rang beruvchi moddalar hosil bo'ladi.

Quritishdan so'ng achchiq ta'mga ega, solod sifatini pasaytiradigan o'simtalar maxsus mashinalarda soloddan ajratib olinadi. Tozalangan solod 4–5 hafta saqlanadi. Saqlash vaqtida solodning sifati yaxshilanadi. Solod don ko'rinishida va maydalangan kukun ko'rinishida ishlab chiqarilishi mumkin. Solod matodan tikilgan qoplarga joylanadi. Bitta qopdagi solodning massasi 50 kg dan oshmaydi.

Solod shamollatiladigan, toza, begona hidlarga ega bo'lmagan, omborxonada zararkunandalari zararlamaydi xonalarda (stellajlarda) saqlanadi. Omborxonada havoning harorati 10–20°C gacha bo'lishi, nisbiy namligi esa 75% dan oshmasligi kerak.

Fermentlashtirilmagan oq javdar solodining rangi oqdan sariq ranggacha, shirinroq ta'mga va solodga xos bo'lgan hidga ega bo'ladi. Fermentlashtirilgan javdar solodi esa jigarrang-qizil rangi, nordon-shirin mazasi va aniq sezilib turadigan hidi bilan ajralib turadi. Oq javdar solodi yuqori fermentativ faollikka ega bo'ladigan bo'lsa, fermentlashtirilgan javdar solodining fermentativ faolligi amalda nolga teng bo'ladi.

Arpa solodi rangi och-sariqdan sariqqacha, yashil va qora tusli mog'or belgilari bo'lishiga yo'l qo'yilmaydi. Ta'mi biroz shirin, begona ta'mlarsiz, hidi to'q rangli solodda to'liqroq ifodalangan bo'lishi kerak.

Quruq javdar solodining fizik-kimyoviy ko'rsatkichlariga qo'yiladigan talablar 11.1-jadvalda, arpa solodining qo'yiladigan talablar esa 11.2-jadvalda keltirilgan.

**Solod ekstraktlari** solod yoki solod o'simtlarining suvda eriydigan moddalarini konsentratsiyalash natijasida olinadigan mahsulotlardir. Tarkibida donning qobiqlari bo'lmaganligi tufayli, ular mahsulot rangini yomonlashtirmaydi.

Komponentlari va qo'shimchalarining turiga qarab quyidagi polisolid ekstraktlari ishlab chiqariladi: «Polisol» (qo'shimchalarsiz) va uning asosida tayyorlanadigan «Xopesol» (ayrim qo'shimchalar bilan), «Gemosol» (vitaminlar, makro va mikroelementlar bilan) va boshqalar.

## Quruq javdar solodining fizik-kimyoviy ko'rsatkichlari

Ko'rsatkich	Solod	
	Fermentlash-tirilgan	Fermentlash-tirilmagan
Namligi, %, ko'p emas: – mayin maydalangan solodda	10	10
Mayin maydalangan solod quruq moddalaridagi ekstraktning miqdori, %, kam emas: – issiq ekstraksiyalash usulida aniqlanganda – sovuq ekstraksiyalash usulida aniqlanganda	80,0	48,0
Qandlantirish jarayonining davomiyligi, min, ko'p emas		25
Kislotaliligi 1 mol/dm <sup>3</sup> konsentratsiyali natriy gidroksid eritmasining 100 g qurutilgan solodni titrlash uchun sarflanadigan miqdori, sm <sup>3</sup> : – issiq ekstraksiyalash usulida, ko'p emas – sovuq ekstraksiyalash usulida, kam emas	17	35
Metall aralashmalar miqdori, mg/kg, ko'p emas	3	3

## Arpa solodining fizik-kimyoviy ko'rsatkichlari

Ko'rsatkich	Och rangli solod			To'q rangli solod
	Oliy sifatliligi	I sinf	II sinf	
Namligi, %, ko'p emas:	4,5	5,0	6,0	5,0
Mayin maydalangan solod quruq moddalaridagi ekstraktning miqdori, %, kam emas:	79	78	76	74
Qandlantirish jarayonining davomiyligi, min, ko'p emas	15	20	25	–
Laboratoriya suslosida: rangi, sm <sup>3</sup> , 1 mol/dm <sup>3</sup> konsentratsiyali yod eritmasining 100 sm <sup>3</sup> suvda, ko'p emas	0,18	0,20	0,40	0,50–1,30
Kislotaliligi, 1 mol/dm <sup>3</sup> konsentratsiyali natriy gidroksid eritmasining 100 sm <sup>3</sup> susloni titrlash uchun sarflanadigan miqdori, sm <sup>3</sup>	0,18	0,20	0,40	–
Metall aralashmalar miqdori, mg/kg, ko'p emas	3	3	3	3

Polisolod ekstraktlari davolash-profilaktika maqsadlarida ishlatiladigan oziq-ovqat mahsulotlari sifatida, shuning bilan birga alkogolsiz ichimliklar ishlab chiqarishda, novvoylik va sut mahsulotlari tayyorlashda qo'shimcha xomashyo sifatida ishlatiladi.

*Arpa-solod ekstrakti.* U pivo tayyorlashda qo'llaniladigan oq arpa solodidan olinadi. Ishlab chiqarish texnologiyasi polisolod ekstraktlarini ishlab chiqarish texnologiyasi bilan bir xil. Arpa-solod ekstraktidan non, qandolat, sut mahsulotlari ishlab chiqarishda va ichimliklar tayyorlashda foydalanish mumkin.

Solod o'simtalari ekstraktlarini olish uchun solod ishlab chiqarish chiqindisi o'simtalar ishlatiladi. Solod o'simtalari oqsillar (30%), yog'lar (1,9%), mineral moddalar (6%), turli xil fermentlarning komplekslari va B guruhi, PP, E, C vitaminlari mavjud. Solod o'simtalariidan suvda eruvchi moddalar bilan boy eritma olinadi. U quyultiriladi va 60% quruq moddalarga ega solod ekstrakti olinadi. Ekstraktdan achitqi ishlab chiqarish va novvoylik sanoatida suyuq achitqilarni tayyorlashda qo'llaniladigan oziqa muhitlarining tarkibiy qismi sifatida foydalanish mumkin.

## 2-§. XAMIRNI YETILTIRUVCHILAR

Xamirni yetiltirish (g'ovaklashtirish) uchun achitqilar va kimyoviy moddalar qo'llaniladi.

**Novvoylik achitqilari**—tarkibida qand mavjud bo'lgan muhitlarni bijg'itish xususiyatiga ega achitqi zamburug'lari biologik massasidan iborat. Sanoatda ishlab chiqariladigan bu xamir yetiltiruvchilarni «xamirturush» emas, balki «achitqi» deb nomlash to'g'riroq bo'ladi. Chunki «xamirturush» iborasi «eski xamir», yoki «yetilgan turush» (nordon xamir) ma'nosini bildiradi. Xamirturush nafaqat achitqilarning, balki sut kislotasi bakteriyalarining manbai hisoblanadi.

Maxsus sanoat korxonalarida presslangan achitqilar, achitqi suti va quruq achitqilar ishlab chiqariladi. Achitqilarni ishlab chiqarish, achitqi hujayralarini suyuq oziqaviy muhitlarda, mutanosib sharoitlarda ko'paytirib, biomassa hosil qilish xossasiga asoslangan. Novvoylik achitqilarini ishlab chiqarishda glukoza, galaktoza, saxaroza, rafinoza va maltozani bijg'itish xususiyatiga ega *Saccharomyces cerevisiae* turidagi achitqilardan foydalaniladi.

Achitqilar—saxaromitset zamburug'lar sinfiga kiruvchi bir hujayrali mikroorganizmlar bo'lib, sharsimon yoki oval shaklga ega. Ular kurtaklash yoki spora hosil qilish yo'li bilan ko'payadi. Achitqi hujayralarining o'lchami 6–12 mkm ni tashkil qiladi.

*Presslangan novvoylik achitqilarini ishlab chiqarish.* Presslangan novvoylik achitqilari—yetishtirilayotgan muhitidan (mikroorganizmlar oʻstiriladigan suyuq oziqaviy muhit) ajratilgan, yuvilgan va presslangan achitqi hujayralaridan iborat. Achitqilarni oʻstirish uchun eritilgan melassa oziqaviy muhit boʻlib xizmat qiladi. Melassa (lavlagidan shakar ishlab chiqarishdagi chiqindi)—konsistensiyasi qora rangli quyuq suyuqlikdir. Melassaning tarkibida 45–50% saxaroza, 12% azotli moddalar va 10% mineral moddalar mavjud. Achitqi ishlab chiqarish korxonalarida melassa suv bilan aralashtiriladi, nordonlashtiriladi, achitqilarga kerakli boʻlgan azot va fosfor tuzlari (melassa tarkibida mavjud boʻlmagan) qoʻshimcha tarzda qoʻshiladi.

Achitqilarni yetishtirish ikki bosqichdan: *ona va tovar achitqilarni* tayyorlashdan iborat boʻladi. Ekilgan achitqilarni olishda oziqaviy muhitga ekishda qoʻllaniladigan achitqilar *ona achitqilar* deyiladi. Ekilgan achitqilar tovar achitqilarni olishda ekish materiali boʻlib hisoblanadi.

Tovar achitqilar—standart talablariga javob beradigan va ishlatishga tayyor boʻlgan mahsulot hisoblanadi. Tovar achitqilar ona achitqilarni oʻstirish jihozlarida oziqaviy muhitlarda oʻstirish yoʻli bilan tayyorlanadi. Achitqilarni quyultirilgan muhitlarda (5–6% qand mavjud boʻlgan) koʻpaytirish, achitqilarning sifatini va achitqi oʻstirish jihozlarining unumdorligini oshiradi. Achitqilar 14–20 soat davomida oziqaviy muhitga uzluksiz havo berib (kislorod hujayralarining oʻsishini tezlashtiradi) koʻpaytiriladi. Achitqilar oʻstirish tugallangandan soʻng oʻstirish muhiti separatsiyalanadi.

Quyugligi 150 g/l boʻlgan achitqi suspenziyasi birinchi separatlashdan soʻng sovuq suv bilan yuviladi va ikkinchi separatlashga, keyin uchinchisiga yuborilib, 400–600 g/l gacha quyultiriladi. Achitqi suspenziyasi 4–8°C gacha sovitilib, filtrpresslarda yoki vakuum-filtrlarda namligi 75% ga yetgunicha presslanadi. Bundan keyin mahsulotga shakl berish mashinalarida 1000, 500, 100, 50 g massaga ega boʻlgan toʻgʻri burchakli gʻoʻlachelar shakli berilib, presslangan achitqilar olinadi. Achitqi gʻoʻlachelari toza, quruq, begona hidga ega boʻlmagan yogʻoch yashiklarga taxlanadi. Tayyor boʻlgan mahsulotlar 2–4°C haroratga ega sovitgichlarda saqlash uchun yuboriladi.

Sifatli presslangan achitqilarning rangi sargʻish kulrang, konsistensiyasi zich, sindirilganda ushoqlanadigan boʻlishi, surkalmasligi kerak.

Fizik-kimyoviy koʻrsatkichlariga koʻra presslangan achitqilar quyidagi talablarga mos kelishi kerak:

Namligi, % ko'p emas	75
Ko'tarish kuchi, minut, ko'p emas	75
100 g achitqining kislotaliligi, mg sirka kislotasi hisobida, ko'p emas: Ishlab chiqarilgan kunidan 0 dan 4°C gacha bo'lgan haroratda 12 sutka saqlangandan va tashilgandan so'ng	120 300
Chidamliligi, soat, maxsuslashtirilgan korxonalarda achitqilar uchun kam emas	60

Achitqilarning namligi qanchalik past bo'lsa, ularning sifati va saqlash vaqtidagi chidamliligi ham shunchalik yuqori bo'ladi.

Presslangan achitqilar xamirni yetiltirish uchun un massasiga nisbatan 0,5–5% miqdorlarda ishlatiladi.

**Achitqi suti.** Achitqi suti achitqi sanoatining yarimtayyor mahsuloti hisoblanadi. Achitqi suti tindirilganda achitqi hujayralari qatlam hosil qilib cho'kadigan achitqining suvli suspenziyasidan iborat. 1 l achitqi suspenziyasidagi achitqilarning konsentratsiyasi 75% namlikdagi achitqilarga hisoblaganda 450 g dan kam bo'lmagan miqdorni tashkil qiladi. Achitqi suti tovar achitqilarni separatlash va yuvish bosqichida olinadi. Achitqi suti separatlash stansiyasidan aralashtirgich va sovitgich bilan jihozlangan yig'gichlarga keladi. Bu yig'gichlarda achitqi suti 4–5°C haroratda saqlanadi. Sovitilmaganligi va anabiozga uchramaganligi uchun bu mahsulotda achitqi hujayralari faolroq bo'ladi. U novvoylik korxonalarida presslangan achitqilar o'rnida ishlatiladi.

Novvoylik korxonalarida achitqi suti termoizolatsiyalangan sig'imlarda yoki sovitgichli kameralarda 3–10°C haroratda 24 soatdan ortiq saqlanmasligi kerak. Standart talablariga ko'ra novvoylik korxonalariga yuborilayotgan achitqi suti achitqiga xos bo'lgan sarg'ish kulrang rangga va hidga ega, mog'or va boshqa begona hidlarsiz bo'lishi kerak. Achitqi sutidan ajratib olingan achitqilar 75% dan yuqori bo'lmagan namlikka, 75 minutdan yuqori bo'lmagan ko'tarish kuchiga ega bo'lishi, kislotaliligi 100 g achitqi uchun ishlab chiqarilgan kunida 120 mg dan, 10°C gacha bo'lgan haroratda 72 soat saqlangandan so'ng 360 mg sirka kislotasi birligidan oshmasligi kerak.

Achitqi sutidan presslangan achitqilar o'rnida foydalanish achitqi ishlab chiqaruvchi korxonada suvsizlantirish, shakl berish va qadoqlash, novvoylik korxonalarida taradan bo'shatish va eritish jarayonlarining qisqarishi hisobiga iqtisodiy samaradorlikka erishish imkonini beradi. Shuning bilan birga, o'rash qog'ozlari, idish tejaladi, sanitariya-gigiyena sharoitlari yaxshilanadi.

*Quruq achitqilar.* Quruq achitqilar maydalangan presslangan achitqilarni quritish yo'li bilan tayyorlanadi. Ular chetda joylashgan, tashish qiyin bo'lgan joylarda, ekspeditsiyalarda foydalanish uchun mo'ljallangan.

Quruq achitqilarni tashish qulay, ular saqlashda o'zining xossalarini yaxshi saqlay oladi. Bu achitqilar 5 oydan 12 oygacha saqlanishi mumkin. Ammo ular presslangan achitqilarga qaraganda quritish natijasida hujayrada sodir bo'lgan biokimyoviy o'zgarish tufayli fermentativ aktivligi past bo'ladi.

Yuqori sifatli quruq achitqilar tayyorlash uchun achitqilarning maxsus turlarini tanlash kerak. Quruq achitqilar oliy va I navlarda chiqariladi, vermishel, qumaloq, kichik donchalar, burdachalar shaklida bo'ladi.

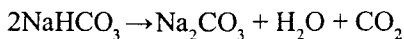
Quruq achitqilar gigroskopik (namlikni tortib oluvchan) bo'ladi. Ular havo kislorodi va namlik bilan to'qnashganda faolligini tez yo'qotadi. Shuning uchun ular germetik idishlarga qadoqlanadi.

**Kimyoviy yetiltiruvchilar.** Kimyoviy yetiltiruvchilar qandolatchilik va ba'zida novvoylik sanoatida tarkibida yog' va shakar miqdori ko'p bo'lgan mahsulotlarni ishlab chiqarishda qo'llaniladi. Bu sharoitlarda novvoylik achitqilarini qo'llab bo'lmaydi, chunki qandli muhitdagi yuqori osmatik bosim achitqi hujayralarini plazmolizga olib keladi.

Kimyoviy yetiltiruvchilar sifatida natriy gidrokarbonat  $\text{NaHCO}_3$ , ammoniy karbonat  $(\text{NH}_4)_2\text{CO}_3$  yoki ularning 88:12 nisbatdagi aralashmasidan foydalaniladi.

*Natriy gidrokarbonat (ichimlik sodasi).* Oppoq rangli, hidsiz, sho'r-takroq, kuchsiz nordon ta'mli, suvda eriydigan kristallsimon kukun. Uning eruvchanligi suvning haroratiga bog'liq. Masalan 100 g suvda 5°C haroratda 6,9 g; 15°C da—8,9; 30°C da—11,1; 50°C da—14,5 g tuz eriydi.

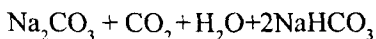
Preparat tarkibida 98,5% dan kam bo'lmagan miqdorda natriy gidrokarbonat va 1% dan ko'p bo'lmagan miqdorda namlik bo'lishi kerak. Mahsulotlarni pishirish jarayonida yuqori harorat ta'sirida natriy gidrokarbonat quyidagi sxema bo'yicha parchalanadi:



Reaksiya tenglamasidan ko'rinib turibdiki, uglerod dioksidi bilan birga xamirda oziq-ovqat mahsulotlari tarkibida uchrashi mumkin bo'lgan natriy karbonat ham hosil bo'ladi. Shuning uchun sanitariya nazorati tashkilotlari tomonidan unli qandolat mahsulotlarining ishqoriyligi keskin chegaralab qo'yiladi. Bu yetiltiruvchining kamchiligi yana shundan iboratki, natriy gidrokarbonat tarkibidagi uglerod dioksidining faqat yarmi gaz holida ajralib chiqib, xamirni yetiltiradi.



Natriy gidrokarbonat sanoat miqyosida natriy karbonat  $\text{Na}_2\text{CO}_3$  eritmasini uglerod ikki oksidi bilan to'yintirish yo'li bilan olinadi:



Hosil bo'lgan natriy gidrokarbonat eritmasi filtrlanadi, muzli suv bilan yuviladi, issiq havo oqimi yordamida quritiladi, maydalanadi va qadoqlanadi. Natriy gidrokarbonat quruq xonalarda saqlanadi.

*Ammoniy karbonat.* Kuchli ammiak hidiga ega bo'lgan oq mayda donali kukun. Uning tarkibida ammiakning ( $\text{NH}_3$ ) miqdori—28–35%, nouchuvchan moddalar—0,02% dan, xloridlar—0,001% dan ko'p bo'lmaligi kerak. Preparat 1:5 nisbatda suvda to'liq eriydi.

Ammoniy karbonat uglerod dioksidi va suvga gaz holdagi ammiak ta'sir ettirish natijasida olinadi. Ammoniy karbonatni yana ammoniy sulfid va bo'ri qizdirish yo'li bilan ham olish mumkin. Hosil bo'lgan ammoniy karbonat haydash yo'li bilan tozalanadi. Preparat germetik mahkamlanadigan idishlarda saqlanishi kerak.

Pishirish jarayonidagi qizdirish natijasida ammoniy karbonat ammiak, uglerod dioksidi va suv hosil qilib parchalanadi:



Bu yetiltiruvchi natriy gidrokarbonatga nisbatan ancha ko'p miqdorda gazzimon mahsulotlarni hosil qiladi. Ammo ammoniy karbonatning kamchiligi shundan iboratki, ammiak pishirish vaqtida mahsulotdan to'liq ajralib chiqmaydi va mahsulotga yoqimsiz hid beradi. Agar ikki yetiltiruvchi: ammoniy karbonat va natriy gidrokarbonat birgalikda ishlatilsa, mahsulotlardagi ammiakning miqdori sezilarli kamayadi.

Qandolat mahsulotlari retsepturasida 5–7 kg/t natriy gidrokarbonat va 0,6–1 kg/t ammoniy karbonat aralashmasi ishlatilishi ko'zda tutilgan.

Kimyoviy yetiltiruvchilar dastlab suvda eritilib, xamirga qorishning so'nggi daqiqalarida solinadi.

### 3-§. KRAXMAL VA KRAXMAL MAHSULOTLARI

**Kraxmal**—o'simliklarning urug'larida, dukkaklarida yoki ildizlarida to'planadigan asosiy zaxira moddadir. Kimyoviy tabiati jihatidan kraxmal polisaxarid— $(\text{C}_6\text{H}_{10}\text{O}_5)_n$  bo'lib, uning tuzilishining asosini glukoz qoldiqlari tashkil etadi. Shuning uchun kraxmal gidrolizlanganda glukozagacha parchalanadi va organizm tomonidan deyarli to'liq hazm qilinadi. Insonning kraxmalga bo'lgan sutkalik ehtiyoji 400–450 g.

Kraxmalning oziq-ovqat bilan bunday miqdorda organizmga tushishi insonning energiyaga bo'lgan talabining yarmini qondiradi.

Sanoatda kraxmal, asosan, kartoshka va makkajo'xoridan olinadi. Kartoshka va makkajo'xorini qayta ishlab, kraxmal-patoka korxonalarida quruq kraxmal, glukoza, kraxmal potokasining har xil turlari, modifikatsiyalangan kraxmal, dekstrinlar, glukoza-fruktoza qiyomlari va boshqalarni ishlab chiqaradi. Kraxmal va kraxmal mahsulotlari oziq-ovqat sanoatining qandolatchilik, novvoylik, konserva, sut, oziq-ovqat konsentratlari, umumiy ovqatlanish mahsulotlari ishlab chiqaruvchi va boshqa tarmoqlarida qo'llaniladi.

O'simlik to'qimalarida kraxmal donlar ko'rinishida yig'iladi. Ularning o'lchamlari, shakli va tuzilishi kraxmalning har xilida (kartoshka, makkajo'xori, guruch va boshqalardan olingan) turlicha. Kraxmal donlari oval, sferik yoki ko'pburchak shakllariga ega bo'lib, ularning o'lchamlari 2 mkm dan 250 mkm oraliqda bo'ladi. Kartoshka kraxmali donlari kattaroq bo'lib, eng kichigi esa—guruch kraxmalinikidir. Kraxmal donlarining o'ziga xos shakli mikroskop ostida ko'rib kraxmal turlarini bir-biridan farqlash imkonini beradi.

Kraxmal—bir xil bo'lmagan modda, u ikki komponentdan—amilaza va amilopektindan 1:4 nisbatda tashkil topgan. Kraxmal ham, uning har ikkala tarkibiy qismlari ham sovuq suvda erimaydi, faqatgina suspensiya hosil qiladi. Biroq issiq suvda amilaza eriydi, tiniq kolloid eritma hosil qiladi, amilopektin esa faqatgina bo'kadi. Suv harorati 60–75 °C gacha ko'tarilganda kraxmal suspenziyasi qovushqoq bo'ladi, kraxmalning kleysterlanishi boshlanadi. Turli kraxmallarda kleysterlanish harorati turlicha. Kleysterlanish paytida bo'kish bilan bir vaqtda kraxmal doni kristall strukturasi buzilishi sodir bo'ladi. Kraxmal kleysteri kolloid eritma bo'lib, uning qovushqoqligi va tiniqligi kraxmal tabiatiga bog'liq. Kartoshka kraxmalining kleysteri makkajo'xori kraxmali kleysteridan qovushqoqroq va tiniqroq. Kraxmal kleysterlari sovitilganda jele hosil qilish qobiliyatiga ega. Kraxmal kleysterlari va jelelari saqlashda xiralanadi va suyuq fazasi ajralib, qatlamlar hosil qiladi.

Kraxmalga yod eritmasi ta'sir etganda ko'k rangli birikmalar hosil bo'ladi. Bu kraxmalga xos reaksiya yodning va kraxmalning kichik miqdorlarini aniqlashda qo'llaniladi.

Kislotali gidrolizda kraxmal dekstrinlargacha, maltoza va oxirgi mahsulot—glukozagacha parchalanadi. Fermentli gidrolizda u maltozagacha parchalanadi.

Kartoshkadan ho'l kraxmal olishning texnologiyasi quyidagi bosqichlardan iborat: kartoshkani saqlash; korxonaga keltirish; uni yuvuvchi mashinalarda yuvish; o'lchash; kartoshkani qirg'ich mashinalarda mayinroq qilib maydalash–bo'tqa olish; bo'tqadan kartoshka sharbatini ajratish; sharbatdan erkin kraxmalni ajratish; qoldiqlarni ajratish va yuvish; kraxmal sutini rafinatsiyalash (tozalash); kraxmalni yuvish.

Olingan ho'l kraxmal namligi 20% bo'lguncha quritiladi.

Makkajo'xori donlari oqsil qatlamlari bilan zich birikkanligi uchun dondan kraxmalni ajratish murakkabroqdir. Oqsil bilan don kraxmalining bog'lanishini kuchsizlantirish uchun makkajo'xori 48–50 min mobaynida sulfit kislotasi eritmasida ivitiladi. Keyin don maydalanadi va murtak ajratiladi. Murtak makkajo'xori yog'i olish uchun qo'llaniladi, don zarrachalari esa mayinroq qilib eziladi. Kraxmalning keyingi ajratilishi kartoshka xomashyosidan ajratgandagidek amalga oshiriladi. Olingan ho'l kraxmal namligi 13% bo'lguncha quritiladi.

GOST 7699 ga binoan kartoshka kraxmali to'rt navda chiqariladi: ekstra, oliy, I va II. Makkajo'xori kraxmali ikki navda chiqariladi: oliy va I.

Kraxmal sifatiga qo'yilgan talablar 11.3-jadvalda keltirilgan.

**Modifikatsiyalangan kraxmallar.** Sanoatning turli tarmoqlari uchun oddiy kraxmaldan tashqari kartoshka va makkajo'xoridan tabiiy xossalari o'zgartirilgan kraxmallar ishlab chiqariladi. Ularni *modifikatsiyalangan kraxmallar* deb atashadi. Bunday kraxmallar dastlabki kraxmalga fizikaviy, kimyoviy va biokimyoviy ta'sir ettirish yo'li bilan olinadi. O'zgarish xarakteriga qarab barcha modifikatsiyalangan kraxmallar ikki guruhga bo'linadi: parchalangan kraxmallar va o'rin almashgan kraxmallar.

*Parchalangan kraxmallar.* Ularni suyuq qaynaydigan kraxmallar deb ham ataladi, chunki bunday kraxmalning kleysterlari past qovushqoqlikka ega.

Peryodat kislotasi bilan oksidlangan kraxmallar dialdegidli kraxmal deyiladi. Past darajada oksidlangan kraxmallar oziq-ovqat sanoatida qo'llaniladi. Kartoshka yoki makkajo'xori kraxmalini kaliy permanganat bilan oksidlanishi natijasida jelelovchi kraxmal olinadi. U marmelad va konfet, muzqaymoq, sut va oziq-ovqat sanoati mahsulotlari tayyorlashda qo'llaniladi. Oksidlovchi sifatida kaliy bromat, kaliy permanganat, kalsiy gipoxlorit qo'llanilganda novvoylikda ishlatiladigan oksidlanish darajasi yuqori bo'lmagan kraxmal olinadi.

## Kraxmalning sifat ko'rsatkichlari

Ko'rsatkichlar	Kartoshka kraxmali navlari				Makkajo'xori kraxmali navlari	
	Ekstra	Oliy	I	II	Oliy	I
Rangi	Oq kristalli yaltiroq (etalon bo'yicha)	Oq kristalli yaltiroq	Oq kulrang tusli	Oq	Oq	Kulrang tusli bo'lishiga yo'l qo'yiladi
Namligi, % ko'pi bilan	20	20	20	20	13	13
Quruq kraxmalga nisbatan hisoblangan kuldorlik, % ko'pi bilan	0,30	0,35	0,50	1,0	0,20	0,30
Kislotaliligi, 0,1 mol/dm <sup>3</sup> li ishqorning fenoltalein ishtirokida 100 g quruq kraxmalga hisoblanganda, sm <sup>3</sup> dagi miqdori, ko'pi bilan	7,5	12	15	22	20	25
Kraxmalning 1 dm <sup>2</sup> yuzasida oddiy ko'z bilan aniqlanadigan qoramtir zarrachalar soni, ko'pi bilan	60	280	700	Me'yorlanmaydi	300	500
Oltinugurt ikki oksidi (SO <sub>2</sub> ) ning miqdori, 1 g kraxmalda mg hisobida, ko'pi bilan	50	50	50	50	80	80

*Bo'kadigan kraxmallar.* Bu modifikatsiyalangan kraxmallar tabiiy kraxmal donlariga gidrotermik ishlov berilib, ularning tuzilishini qisman yoki to'la buzish natijasida olinadi. Bo'kadigan kraxmallar qandolat mahsulotlarining ko'pigi, namligini barqarorlashtirishda, muzqaymoq, parhez bop oqsilsiz oziq-ovqat mahsulotlari—non, makaron mahsulotlari va shunga o'xshashlarni olishda qo'llaniladi.

*O'rin almashgan kraxmallar.* Bu kraxmallar tabiiy kraxmalga kimyoviy radikallar qo'shib uning xossalarini o'zgartirish yo'li bilan olinadi.

**Fosfatli kraxmallar.** Kraxmal va fosfor kislotasi tuzlari efrilarining ikki turi olinadi: monokraxmal fosfatlar va dikraxmal fosfatlar. Fosfatli kraxmallar unli qandolat mahsulotlari ishlab chiqarishda, mayonezlar, kremlar, souslar, bolalar uchun va parhez bop ovqatlar tayyorlashda qo'llaniladi.

**Kraxmalni saqlash.** Kraxmal qoplarda 25, 50, 60 kg dan joylanadi. Kraxmalni qog'oz xaltalarga joylab, keyin ularni siyrak matodan

tayyorlangan qoplarga solish hamda kichik qog'oz xaltachalarga qadoqlovchi avtomatlarda 100–1000 g dan qadoqlash mumkin.

Kraxmal havoning nisbiy namligi 75% bo'lgan va harorati 20°C dan oshmagan omborxonalarda saqlanishi lozim.

**Kraxmal patokasi.** Kraxmal patokasi rangsiz yoki salgina sariq rangli, shirin ta'mli, xona haroratida juda qovushqoq suyuqlikdir. Uning shirinligi saxaroza shirinligiga nisbatan 3–4 marta kamroq. Kraxmal patokasi o'zbek tilidagi ayrim adabiyotlarda «shinni» deb ham ataladi. Ammo shinni quyultirilgan uzum sharbati bo'lib, u kimyoviy tarkibi, mazasi va xossalari bilan patokadan keskin farq qiladi. Shuning uchun «patoka» so'zini o'zgartirmasdan foydalanish ma'qul.

Kraxmal patokasi–kartoshka yoki makkajo'xori kraxmalini xlorid kislotasi, ba'zida amilolitik fermentlar yordamida chala gidrolizlanib tayyorlangan mahsulotdir. Kraxmalning gidrolizlanish darajasiga qarab, patoka tarkibida turli miqdorlarda glukoza, maltoza va dekstrinlar mavjud bo'ladi.

Patoka antikristallizator sifatida karamel olishda, murabbo, meva qiyomlari, povidlo tayyorlashda, pecheniy va non mahsulotlari sifatini yaxshilashda qo'llaniladi.

Patoka ishlab chiqarish texnologiyasi quyidagi bosqichlardan iborat: kraxmalni gidrolizga tayyorlash; kraxmal gidrolizi; gidrolizatlarini neytrallash; qiyomlarni neytrallash; filtrlangan qiyomlarni adsorbentlar bilan rangsizlantirish; suyuq qiyomlarni quyushguncha qaynatish; quyushqoqlikni patokagacha qaynatish va patokani sovitish.

Kraxmal gidrolizining darajasi qanchalik yuqori bo'lsa, shunchalik ko'p miqdorda maltoza va glukoza qandlari hosil bo'lib, dekstrinlarning miqdori kamayadi. Dekstrinlar miqdori kamayishi bilan patokaning qovushqoqligi pasayadi. Patokaning qovushqoqligi esa muhim texnologik ahamiyatga ega. Chunki patoka shakar qiyomlarining qovushqoqligini oshirib, saxaroza kristallari hosil bo'lishini oldini oladi. Shuning uchun ham patoka antikristallizator sifatida qo'llaniladi. Agar patoka ishlab chiqarishda ko'p miqdorda redutsiyalovchi moddalar hosil bo'lib, dekstrinlarning miqdori keskin kamaysa, u holda bunaqa patoka antikristallizatorlik xossasini yo'qotadi.

Tayyorlanishiga qarab kraxmal patokasi uch turda ishlab chiqariladi: karamelli (shartli belgisi K), karamelli past darajada qandlantirilgan (KP) va glukozali yuqori darajada qandlantirilgan (GY). Karamelli patoka ikki navda ishlab chiqariladi: oliy (KO) va birinchi (KI). Bundan

tashqari maltozali patoka ham ishlab chiqariladi. Maltozali patoka ishlab chiqarishda kraxmalni (kraxmal saqlovchi xomashyolarni) gidrolizlash arpa solodi yoki amilolitik ferment preparatlari yordamida amalga oshiriladi.

Barcha kraxmal patokasi turlari va navlari standart talablariga ko'ra tiniq, begona hidsiz va ta'amsiz bo'lishi kerak.

Kraxmal patokasi fizik-kimyoviy sifat ko'rsatkichlariga qo'yiladigan talablar 11.4-jadvalda keltirilgan.

11.4-jadval

Kraxmal patokasi sifat ko'rsatkichlari

Ko'rsatkichlar	Past qandlantirilgan patoka	Karamel patokasi		Glukozali yuqori darajada qandlantirilgan	Maltozali patoka
		oliy navli (KP)	I navli (KI)		
Quruq moddalar miqdori, % dan kam emas	78	78	78	78	78
Redutsiyalovchi moddalar miqdori, % dan kam emas: quruq moddalarga nisbatan maltozaga nisbatan	30-34	38-42	34-44	44-60	65
Kuldorligi, quruq moddalarga nisbatan, %, ko'p emas	0,4	0,4	0,45	0,55	1,2
Kislotalilik, patokaning 100 g quruq moddalariga, 0,1 mol/dm <sup>3</sup> ishqor eritmasining miqdori, sm <sup>3</sup> , ko'p emas:					
kraxmalli patokada	25	25	27	-	-
maltozali patokada	12	12	15	-	-
RN, kam emas:					
kraxmalli patokada	4,6	4,6	4,6	-	5,5
maltozali patokada	4,6	4,6	4,6	-	-
Og'ir metallar mavjudligi	yo'l qo'yilmaydi				
Mexanik aralashmalar	yo'l qo'yilmaydi				

Patoka maxsus statsionar po'lat sisternalarda, baklarda yoki bochkalarda saqlanadi. Saqlash paytida omborxonada harorati 12-14°C bo'lishi kerak. Havoning yuqori namligi va harorati ta'sirida patoka suyuqlanishi mumkin. Bu holda havodan tushadigan achitqilar hujayralari ta'sirida patoka issiq yoz paytida bijg'ishi mumkin.

**Glukoza va glukoza-fruktoza qiyomlari.** Glukoza kraxmaldan va kraxmalga boy bo'lgan xomashyodan olinadi. Tayyorlanishiga qarab glukozaning quyidagi turlari ishlab chiqariladi: kristallsimon

tibbiy gidratli va angidratli, oziqaviy, texnikaviy va glukoza-fruktoza qiyomlari.

Kristallsimon gidratli glukoza ( $C_6H_{12}O_6 \cdot H_2O$ ), asosan, tibbiy maqsadlarda qo'llaniladi. Tibbiy angidridli glukoza ( $C_6H_{12}O_6$ ) tabletkalar tayyorlash uchun, tibbiy gidratli shakldagisi esa tomir ichiga quyish uchun qo'llaniladi. Oziqaviy glukoza kristallsimon glukozadan shu bilan farq qiladiki, uni ishlab chiqarishda kristallarni kristallaro eritmadan ajratish bosqichi qo'llanilmaydi. Bunday glukoza sanoatda yumshoq konfet, muzqaymoq, sharq shirinliklari, ichimliklar, non-bulka mahsulotlari ishlab chiqarishda saxarozaning o'rnini almashtiruvchi sifatida foydalaniladi. Texnikaviy glukoza past sifatli xomashyodan olinadi. U texnik maqsadlar uchun qo'llaniladi.

*Glukoza-fruktozali qiyomlar.* Fruktoza eng shirin qand, shuning uchun, mahsulotda qanchalik ko'p fruktoza qandi mavjud bo'lsa, umumiy qand miqdori bir xil bo'lganda ham, u shunchalik shirin bo'ladi. Kraxmaldan olingan glukozani fruktozaga aylantirishni, ishqorning sovuqda ta'siri bilan yoki glukoza eritmasining sekin qizdirilishi hamda glukoizomeraza fermentining ta'siri yordamida amalga oshirish mumkin.

Glukoza-fruktoza qiyomini olish uchun dastlabki xomashyo sifatida, asosan, makkajo'xori kraxmali qo'llaniladi. Uning tarkibida aralashmalar eng kam miqdorda bo'lishi, oqsil miqdori esa 0,4% dan oshmasligi, shu jumladan, eriydigan oqsillar ko'pi bilan 0,05% bo'lishi kerak.

Glukoza-fruktoza qiyomlari bolalar ovqati va parhez bop ovqatlar, non-bulka mahsulotlari, muzqaymoq, kremlar, pirojniy, tortlar va boshqalarni ishlab chiqarishda keng qo'llaniladi.

O'zining xossalari bo'yicha bunday qiyomlar invert qiyomiga yaqindir. Oddiy qandlar, ayniqsa, fruktoza ko'p miqdorda bo'lganligi sababli bunday qiyomlarning qo'llanilishi yuqori sifatli qandolat mahsulotlari olinishiga sabab bo'ladi: ular uzoq muddat davomida sifatini o'zgartirmaydi va qotmaydi. Glukoza-fruktoza qiyomlarida tayyorlangan non-bulka mahsulotlari yuzasining rangi to'qroqligi va yoqimlilik bilan ajralib turadi.

Fruktoza miqdori 90% bo'lgan qiyom qo'llanilganda qiyomning o'ta shirin ta'mga ega bo'lishi va shu sababli retsepturadagi qand miqdorini kamaytirish tufayli past kaloriyali oziq-ovqat mahsulotlari olinadi. Glukoza-fruktoza qiyomlari jem va konservalar tayyorlashda ham qo'llaniladi, bunda konservalardagi mevalarning xushbo'yiligi oshadi.

#### 4-§. ASAL

**Tabiiy asal.** Tabiiy asal yuqori oziqaviy qiymatga ega xushbo'y, yoqimli shirin ta'mli qiyomsimon mahsulotdir. Tabiiy asalning gul asali, shira asali va aralashgan asal turlari mavjud.

*Gul asali*—asalarilar tomonidan gullar nektarini qayta ishlash mahsulotidir. Uning monoflor va poliflor xillari mavjud. Monoflor asal bir o'simlik: akatsiya, lipa, olma, paxta, yantoq va boshqalar guli nektaridan hosil bo'lsa, poliflor asal bir necha o'simlik gullari nektaridan hosil bo'lgan asaldir. Poliflor asallarni o'tlog'iga qarab o'tloqli, cho'lli-o'rmonli, tog'li va hokazo deb ataladi.

*Shira asali*—ko'pgina o'simliklar bargida hosil bo'lgan shirani asalari tomonidan qayta ishlash natijasida hosil bo'ladi.

*Aralashgan asal*—gul va shira asallarining tabiiy aralashmasidan tashkil topadi.

Gul nektarining 50% dan 90% gacha massasini suv tashkil qiladi. Nektarning quruq moddalari saxaroza, glukoza, fruktoza, dekstrinlar, oshlovchi moddalar, mineral elementlar, efir moylari, organik kislotalar, oqsil moddalar, vitaminlar ( $B_1$ ,  $B_2$ ,  $B_6$ , PP va boshqalar), fermentlardan tashkil topgan. Nektarning quruq moddalaridan 94% ga yaqini qand ulushiga, qolgan 6% i boshqa moddalarga to'g'ri keladi. Uyaga keltirilgan nektarni asalarilar o'z mumlaridan yasalgan katakka to'playdi. Bu mahsulot asalga aylanishi uchun u yetilishi kerak. Asal yetilishi paytida tarkibidagi saxaroza glukoza va fruktozaga parchalanadi.

Asal tarkibidagi namlik 18–21% ga yetganda, asalning yetilishi tugaydi. Asal mumdan sentrifugalash, ayrim hollarda presslash orqali ajratib olinadi. Odatda, tabiiy asal qiyomsimon holatda bo'ladi. Biroq saqlash paytida asal kristallanadi, bunda uning sifati va oziqaviy qiymati pasaymaydi. Kristallanish jarayoni yuzadan boshlanadi, keyin kristallar tubga tusha boshlaydi. Bu jarayon 13–14°C haroratda juda jadal ravishda boradi. Yuqoriroq haroratda (27–32°C) kristallanish jarayoni ancha sekin boradi, 40°C haroratda kristallar eriydi va asal qiyomsimon holatga ega bo'ladi. Shuning uchun kristallangan asalni 40°C haroratgacha isitib, aralastirib, qiyomsimon holatga o'tkazish mumkin. Yuqori haroratda uzoq muddat qizdirish, asal tarkibidagi biologik faol moddalarning buzilishiga olib keladi va asal oddiy qiyomga aylanadi.

Asalning zichligi uning tarkibidagi suvning miqdoriga bog'liq va 1410–1440 kg/m<sup>3</sup> ni tashkil qilishi mumkin.



Asal sershira ta'mli, yoqimli xushbo'ylikka ega bo'lgan oziqaviy mahsulot sifatida birinchi navbatda kundalik iste'molda keng qo'llaniladi. Uning tarkibida vitaminlar, makro- va mikroelementlar, bakteritsid moddalar bo'lganligi sababli, asal shifobaxsh mahsulot sifatida qo'llaniladi. Asal konfet, sharq shirinliklari, karamel va asalli praniklar ishlab chiqarishda ishlatiladi. Asalda ko'p miqdorda invert qiyomining bo'lishi konfet va unli qandolat mahsulotlarining saqlanish muddatini uzaytiradi.

Asal sifatiga quyidagi talablar qo'yiladi: ta'mi shirin, yoqimli, begona ta'msiz, xushbo'yliги tabiiy yoqimli, konsistensiyasi qiyomsimon yoki kristallangan bo'lishi mumkin. Asalning namligi 21 % dan (sanoatda qayta ishlash uchun mo'ljallangan asalda 25% gacha), saxaroza miqdori 7% dan oshmasligi, glukoza va fruktoza miqdori esa 79% dan kam bo'lmasligi (asalning quruq moddalariga nisbatan hisoblaganda) lozim. Asalda mexanik aralashmalar va bijg'ish belgilari bo'lishiga yo'l qo'yilmaydi.

Asal bochka va flagalarga, shisha yoki loklangan metall bochkalarga, stakanlarga yoki alumin folgadan tayyorlangan idishlarga, polimer materiallardan tayyorlangan qutilarga, ichkarisi lok bilan qoplangan sopol idishlarga qadoqlanadi va joylanadi.

Asal changlanuvchi materiallar (un va boshqalardan) va o'ziga xos hidga ega bo'lgan mahsulotlardan ajratilgan toza, quruq omborxonalarda saqlanadi. Xona pashsha, ari, chumoli va shunga o'xshash hasharotlarning kirishidan himoyalangan bo'lishi kerak. Namligi 21% dan past bo'lgan asal 20°C dan oshmagan haroratda, 21% dan yuqori namlikdagi asal esa -10°C dan oshmagan haroratda saqlanadi. Gul asalining saqlanish muddati chegaralanmagan. Asal juda gigroskopik mahsulot, shuning uchun uni yopiq idishda saqlash kerak. Namlanganda u bijg'ishi mumkin.

**Sun'iy asal.** Tabiiy asal bilan birgalikda «Sun'iy asal» deb nomlangan mahsulot ham mavjud. Uni tayyorlash uchun shakar qiyomi oziqaviy kislota ishtirokida qizdiriladi. Bunda saxaroza glukoza va fruktozagacha gidrolizlanadi. Tabiiy asalga xos bo'lgan xushbo'ylikni ta'minlash uchun biroz tabiiy asal yoki asal essensiyasi qo'shiladi. Sun'iy asal tiniq, sariq rangli, asal hidli bo'lishi kerak. Namligi 21% dan oshmaydi. Sun'iy asal sig'imi 1000 g gacha bo'lgan bankalarga qadoqlanadi va zichlab yopiladi. Uni 0-20°C gacha haroratda va havoning nisbiy namligi 75% dan oshmaygan sharoitda saqlash lozim. Sun'iy asalning saqlanish muddati - 3 oy.

## 5-§. YANGI MEVA VA SABZAVOTLAR

Meva va rezavorlar inson oziqasida va sanoatda qayta ishlash uchun o'ta muhim ahamiyatga ega bo'lib, ularning oziqaviy qiymatini tarkibidagi uglevodlar, organik kislotalar, azotli va oshlovchi moddalar miqdori belgilaydi. Ovqatlanishda meva va rezavorlar C, P kabi vitaminlar va A provitadini manbai sifatida muhim ahamiyatga ega. Inson organizmi meva va rezavorlar bilan qon va to'qimalarda ishqoriy-kislotaliy muvozanatni ta'minlaydigan ishqoriy metallarning asosiy massasini qabul qiladi. Meva va rezavorlar shifobaxsh xossalarga ham ega. Ularda selluloza, gemiselluloza, pektin moddalari mavjudligi sababli, organizm uchun oziqaviy tolalarning muhim va boy manbai hisoblanadi. Yangi va qayta ishlangan meva-rezavorlar ovqatlanishda, turli konservalangan mahsulotlar tayyorlashda, qandolat mahsulotlari ishlab chiqarishda keng qo'llaniladi.

**Yangi mevalar.** Yangi mevalar tuzilishiga ko'ra urug'li, danakli, rezavorlar, sitrus mevalar va boshqa guruhlariga bo'linadi.

*Urug'li mevalar.* Ular po'choqdan meva mag'zidan va urug'lar joylashgan besh uyali urug' xonasidan iborat. Bu guruhga olma, nok va behi kiradi.

*Olma* eng ko'p tarqalgan urug'li meva hisoblanadi. Olma tarkibida 9% gacha qandlar (fruktoza katta miqdorni tashkil qiladi), 0,2–0,7% organik kislotalar (asosan, olma kislotasi), 1,5% gacha pektin moddalar va 5–40% C vitamini, shuning bilan birga azotli va mineral moddalar mavjud. Olmaning pektin moddalari jelelovchi xossaga ega bo'lib, undan marmelad, pastila, zefir, jele va konservalangan mahsulotlar tayyorlashda foydalaniladi. Olma pishib yetilishi vaqtiga qarab yozgi, kuzgi va qishki navlarga bo'linadi.

Yozgi olma navlari—iyul, avgust oylarida pishadi va 2–3 hafta saqlanadi. Quyidagi olma navlari eng ko'p tarqalgan:

Grushovka moskovskaya—mevasi yapasqi, noksimon, qizil yo'llari bor, och yashil. Eti oq, yumshoq, mazasi qimizak bo'ladi.

Beliy naliv—mevasi konussimon dumaloq, o'rtacha kattalikda, rangi och malla. Eti sersuv, vinosimon nordon ta'mli bo'ladi.

Papirovkа—mevasi o'rtacha kattalikda, konussimon dumaloq, och sariq. Eti oq, yumshoq, ta'mi vinosimon nordon.

Kuzgi olma navlari: avgust oyining oxiridan oktabr oxirigacha pishadi, uzilganidan 10–20 kun keyin yeyishga yaroqli bo'lib yetiladi. Kuzgi olmalar 1,5–3 oy saqlanadi.

Dolchin hidli yo'l-yo'l olma–mevasi o'rtacha kattalikda, yapasqi-dumaloq, rangi jigarrang yo'llari bor och-sariq yoki tillarang bo'ladi. Eti sersuv, nozik, xushbo'y, qimizak.

Kuzgi yo'l-yo'l olma (Shtreyfling)–mevasi yirik, konussimon, sersuv, ozgina nordonligi bor shirin.

Antonovka olti yuz grammi olma–bu Michurin navi. Mevasi yirik, yapasqi-dumaloq yoki keng konussimon, qirrali, och sariq rangli.

Borovinka–mevasi o'rtacha kattalikda, yapasqi-dumaloq, qizil yo'lli yashilroq sariq. Eti sarg'ish, sersuv, xushbo'y, qimizak.

Qishki olma navlari uzilgandan keyin saqlanish jarayonida yeyishga yaroqli bo'lib yetiladi va bir necha oygacha, ayrim navlari esa ko'klamgacha saqlanishi mumkin.

Oddiy Antonovka–mevasi yirik, konussimon oval yoki konussimon dumaloq, qirrali, sariq. Eti oq, sersuv, qimizak, xushbo'y bo'ladi.

Parmen zimniy zolotoy–mevasi o'rtacha, dumaloq, tillasimon sariq, qizil yo'llari bor. Eti sersuv, xushbo'y, vinosimon shirin.

Oq rozmarin–mevasi o'rtacha, shakli tuxumsimon, och-sariq. Eti oq, sersuv, qimizak, juda xushbo'y, ta'mi a'lo darajada bo'ladi.

Kalvil snejniy–mevasi yirik, konussimon yumaloq, qirrali, och-sariq. Eti nozik, qimizak, xushbo'y.

Renet shampanskiy–mevasi o'rtacha, yapasqi dumaloq, och-sariq. Eti sersuv, qimizak, ta'mi yaxshi.

Renet Semerenko–mevasi o'rtacha yoki yirik, konussimon dumaloq, yashilroq, po'sti tagida oq mayda-mayda nuqtalari bor. Eti sersuv, qumoq, qimizak, xushbo'y, ta'mi a'lo darajada bo'ladi.

Jonatan–mevasi o'rtacha kattalikda, konussimon dumaloq, och sariq, yarqiragan qizil rangli. Eti nozik, sersuv, xushbo'y, vinosimon shirin, ta'mi yaxshi.

*Noklar.* Shirin ta'mga ega, tez pishib yetiladi, mag'zi nozik bo'ladi. Yetilgan mevalar tarkibida 10–13% qandlar, olmadan farqli ravishda kam miqdorda kislotalar, oshlovchi va pektin moddalar mavjud. Bu noklarning shirin mazasining yuqori seziluvchanligi bilan asoslanadi. Pishib yetilish vaqtiga qarab noklar ham yozgi, kuzgi va qishki navlarga bo'linadi.

Yozgi navlarga: Bessemyanka, Limonka, Ilinka, Vilyams, letniy va boshqalar kiradi. Bu navlar iyul–avgust oylarida pishadi, 3 haftagacha saqlanadi.

Kuzgi nav noklar uzishga yetilganlik bosqichida (ta'm xususiyatlari yuzaga kelmay turib) avgust–sentabr oylarida uziladi va ikki oygacha

saqlanadi. Bularga: Lesnaya krasavitsa, Bereboks, Dyushes, Angulem kiradi.

Qishki navlarga Michurinning qishki Bere, qishki Vilyams (Kyure), qishki Dekanka, Sen-Jermen, Bere Ardonpon navlari kiradi.

*Behi.* Konservlash sanoati uchun qimmatli xomashyo bo'lib, undan xushbo'y murabbo, jem, marmelad va boshqa mahsulotlar tayyorlanadi. Behining ayrim qandga boy navlarini yangi (tabiiy) holda iste'mol qilish mumkin. Behi tarkibida qandlar–7,6%, organik kislotalar–0,9%, pektin moddalar–0,8%, C vitamini–23% mavjud.

Massasi 50 g dan 1,5 kg gacha bo'lgan behi mevalari shakliga ko'ra silliq yoki g'adir-budur yuzali olma yoki nok mevasiga o'xshaydi. Mevalarning po'stlog'i sariq yoki yashil rangda, mag'zi zich, xushbo'y va ko'pincha qovushqoq bo'ladi. Pishib yetilish vaqtiga qarab behi ertangi va kechgi navlarga bo'linadi.

Olmani sig'imi 30 kg gacha, nokni–20 kg gacha, behini–35 kg gacha bo'lgan yashiklarga joylanadi.

Mevalar yashiklarga to'g'ri qator qilib yoki shaxmat tartibida, har qator ustiga qipiq solib teriladi. Eng yaxshi olma va nok navlarining har bir donasini pergament qog'ozga o'rab, keyin yashiklarga solinadi.

Po'choqli urug'i bor mevalar 0–1°C haroratda va nisbiy namligi 35–90% bo'lgan havoda saqlanadi. Olmalarni saqlashning usuli, u bir xil bo'lgan gazli muhitda, ya'ni tarkibida kislorod kam, karbonat angidrid gazi ko'p va harorat o'zgaraydigan muhitda saqlashdir. Bu usul olmalarni kamida 3–4 oy saqlashda qo'llaniladi.

*Danakli mevalar.* Mevalarning ichida o'zak-urug'i bor danak joylashgan. Danakli mevalarga olcha, gilos, olxo'ri, o'rik, shaftoli va qizil (qizil deb nomlanuvchi butasimon o'simlikning mevasi) kabilar kiradi. Urug'li mevalardagi kabi, danakli mevalar to'liq pishib yetilish bosqichida terib olinadi. Yetilgan mevalar, nozik, sersuv mag'izga ega bo'lib, yangi holda iste'mol qilinadi. Ularning katta miqdori quritish, pyure, sharbat, murabbo, jem tayyorlash uchun qo'llaniladi.

*Olcha.* Iyun-iyul oylarida pishib yetiladi. Rangiga qarab olcha mevalari ikki guruhga bo'linadi: to'q-olcha rangidagi moreli va sharbati rangsiz bo'lgan och rangdagi amoreli olchalar. Olchalar pyure, jele murabbo, sharbatlar, qiyomlar tayyorlashda, shuning bilan birga quritishda ishlatiladi.

*Gilos.* May-iyun oylarida yetiladi, tarkibida kislotalar kamligi sababli mazasi ham shirin bo'ladi. Mag'zining to'liqligiga qarab gilolar

bigaro (to'liq mag'izli) va gina (yumshoq suvli etli) turlarga bo'linadi. Mag'zi to'liq gilos pyure, pripas, murabbo tayyorlashda, suvligi esa yangi holda ishlatiladi.

*Olxo'ri.* Olxo'rining eng ko'p tarqalgan turlari vengerka va renklod hisoblanadi. Vengerkalar tuxumsimon ko'rinishga, to'q-ko'k rangga, shirin ta'mga ega bo'lib, quritilgan qora olxo'ri («chernosliv») tayyorlashda ishlatiladi. Renklodlar katta, yumaloq shaklga, yashil, sariq rangga ega bo'lgan mevalar bo'lib, pyure, jem, marmelad tayyorlashda ishlatiladi.

*O'rik.* Ishlatilishiga qarab, xo'raki, konservalanadigan va quritiladigan navlarga bo'linadi. Qandolat sanoatida qo'llaniladigan pyure, podvarka va pripaslar tayyorlash uchun keng qo'llaniladi. Quritiladigan navlari tarkibida qandining ko'pligi bilan ajralib turadi.

*Shaftoli.* Tarkibida qandlar va kislotalar nisbatining mutanosibligi bilan o'riklardan ajralib turadi. Shaftolilar yuzasida tuki mavjudligiga qarab tukli va tuksiz turlarga bo'linadi. Yuzasida tuki mavjud navlar eng ko'p tarqalgan hisoblanadi. Danagi ajraladigan navlarning mag'zi sersuv bo'lib, xo'raki navlar sifatida iste'mol qilinadi. Shaftolilar yangi va quritilgan holda iste'mol qilinadi va ulardan sharbatlar va pyurelar tayyorlanadi.

Danakli mevalar g'alvirga va savatga 6 kg gacha va yashikka 8 kg gacha qilib joylanadi. Olcha va gilos, mayda o'riklar va olxo'ri idishga uyib solinadi. Yirik o'riklarni joylayotganda yashikning tagiga va qopqog'i ostiga qog'oz qoplangan yumshoq qirindi payraha solinadi. Ochiq lotoklarga shaftoli ikki qator teriladi. Har qaysi meva yarmigacha yupqa qog'ozga o'rab qo'yiladi.

Danakli mevalar 0°C haroratda va nisbiy namligi 85–90% bo'lgan havoda saqlanadi. Saqlash muddati mevaning turiga va naviga bog'liq.

*Rezavorlar.* Tuzilishiga qarab uch guruhga bo'linadi: urug'lari mag'zi ichida joylashgan *haqiqiy* (uzum, qorag'at, krijovnik, klyukva, brusnika, chernika), o'sgan gulxonalardan hosil bo'lgan etli mevaga ega bo'lgan *yolg'on* (zemlanika va qulupnay) va qo'shilib ketgan kichik mevalardan tashkil topgan *murakkab* (malina).

*Uzum* shirin ta'mi, yuqori oziqaviyiligi, shifobaxsh xususiyatlari bilan ajralib turadi. Tarkibida, asosan, glukoza va fruktoza ko'pchiligini tashkil qiladigan qand (12–16%), kislotalar (0,8%) va qimmatli mineral moddalar mavjud. Uzumning navlari turli-tuman bo'lib xo'raki, quritiladigan va vino tayyorlanadigan navlarga bo'linadi. Xo'raki navlarning mevalari katta, hidi xushbo'y, mazasi nordon va o'ta shirin emas.

Uzum mevasining quritiladigan navlari po'stining yupqaligi, tarkibida qandning ko'pligi, kislotaliligining pastligi bilan ajralib turadi. Uzumning navlari ham kimyoviy tarkibi bilan, ham tashqi ko'rinishi bilan farqlanadi. Mevalar turli tusdagi yashil, pushti, ko'k ranglarda bo'ladi. Rang beruvchi moddalar ko'pchilik navlarning, asosan, po'stlog'ida to'plangan bo'lib, mag'zi va sharbati ko'pincha rangsiz bo'ladi. Mevalar danakli hamda danaksiz bo'ladi. Quritilgan uzum (kishmish) va uzumning sharbatlari non va qandolat mahsulotlari ishlab chiqarishda qo'llaniladi.

*Qorag'at (smorodina)* qora, qizil va oq bo'lishi mumkin. Tarkibida C vitamini (200 mg% gacha) va pektin moddalar ko'p bo'lgan (2–5% gacha) qora qorag'at keng tarqalgan bo'lib, yangi holda iste'mol qilinadi, pyure, jele, marmelad va qiyomlar tayyorlashda ishlatiladi. Qizil va oq qorag'at tarkibida vitaminlar va pektin moddalar kam, ammo kislotalar ko'p bo'lib, yangi holda parhezga ishlatiladi.

*Zemlanika (yertut)* hamma joyda uchraydi. Mevalar tarkibidagi qandlar (7,2%), organik kislotalar (1–2%) va xushbo'y moddalarning mutanosib nisbatlarda mavjudligi tufayli ajoyib ta'm va hidga ega. Birinchi terib olingan hosil katta va ahamiyatli hisoblanadi. Oshpazlikda yangi holda qaymoq va shakar bilan birgalikda parhez bop taom sifatida iste'mol qilinadi. Shuning bilan birgalikda pyure, pripas, murabbolar tayyorlashda ishlatiladi.

Qulupnay zemlanikadan cho'zinchoq-konussimon shakldagi va o'ziga xos kuchli xushbo'y hidli mevalari bilan farq qiladi. U, asosan, Uralda va Sibirda yetishtiriladi.

*Malina* yuqori ta'm, parhez bop va davolash xususiyatlariga ega, tarkibida 7–9% qandlar, 1–2% kislotalar va 30 mg% gacha C vitamini mavjud. Quritilgan malina tarkibida salitsil kislotasi mavjudligi uchun shamollash kasalliklarida davo vositasi sifatida qo'llaniladi. Malinadan murabbo, jem, qiyom, konfet masalliq lari ishlab chiqarishda foydalaniladi.

*Sitrus mevalar.* Bu guruhga limon, apelsin, mandarin, greypfrutlar kiradi.

Sitruslilarning mevalari po'stloq, mag'iz, urug', meva bandi va kosachadan iborat. Po'stlog'i qalin, zich bo'lib, meva umumiy massasi-ning 25–34% ini tashkil qiladi. Po'stloqda mevalarining qariyb barcha efir moylari (1,2–2,5%), glikozidlar va pektin moddalari to'plangan. Sitrus mevalarning po'stlog'i qimmatli efir moylari va pektin olish uchun xomashyo bo'lib xizmat qiladi. Bu mevalarning mag'zi tilimlardan iborat bo'lib, yangi holda yeyiladi va pyure, pripas, sharbatlar, va sukatlar tayyorlashda ishlatiladi.

*Mandarin* yuqori sovuqqa chidamliligi bilan ajralib turadi. Uning tarkibida 9% gacha qandlar, 1% ga yaqin kislotalar, vitamin C (40 mg%), B<sub>1</sub>, B<sub>2</sub>, PP vitaminlari mavjud.

*Apelsinlar* mandarinlardan farq qilib, o'lchami katta, po'chog'i mag'ziga zichroq yopishgan bo'lib, tarkibida 60 mg% gacha C vitamini mavjud.

*Limonlar* oval yoki tuxumsimon shaklga va 40 dan 200 g gacha va undan yuqori massaga ega. Ularning tarkibida qandlar kamroq, ammo kislotalar (5%) va C vitamini (65 mg% gacha) ko'p bo'lib, asosan, mag'ziga zich yopishgan po'stlog'ida to'plangan. Shuning uchun mevalar po'chog'i bilan birgalikda sukatlar tayyorlashda ishlatiladi. Mag'zidan esa masalliqlar tayyorlash uchun qo'llaniladigan pyurelar va pripaslar ishlab chiqariladi.

Yangi meva va rezavorlar uzoq vaqt davomida maxsus omborxonalarda saqlanadi. Saqlash rejimi havoning ma'lum harorati va nisbiy namligini, muhitning gaz tarkibini nazarda tutadi.

Har bir meva va rezavorlar uchun saqlashning ma'lum bir muvofiq sharoitlari mavjud. Ko'pchilik meva va rezavorlar uchun havoning 0°C harorati va 85–90% nisbiy namligi muvofiq hisoblanadi.

Yangi meva va rezavorlarning tarkibida 85–90% atrofida suv mavjud. Shu tufayli ular saqlashga chidamsizdir. Buni inobatga olib yangi meva va rezavorlarni qayta ishlab, oziq-ovqat sanoati uchun zarur bo'lgan yarimtayyor mahsulotlar tayyorlanadi.

Uzumni hajmi 7 kg gacha bo'lgan lotok-yashiklarga, yertut bilan malina hajmi 3 kg gacha bo'lgan savatlarga, smorodina bilan krijovnik hajmi 8 kg gacha bo'lgan g'alvirlarga yoki savatlarga, brusnika bilan klukva hajmi 200 litrli bochkalarga yoki hajmi 60 kg li savatlarga joylanadi.

Rezavorlar 0°C va nisbiy namligi 85–90% bo'lgan havoda saqlanadi. Saqlashning davomiyligi rezavorning naviga bog'liq.

**Yangi sabzavotlar.** Sabzavotlar o'simlikning qaysi qismi ovqatga ishlatilishiga qarab tasniflanadi. Ular vegetativ va mevali guruhlarga bo'linadi.

Vegetativ guruhda o'simlikning ildizi, tuganak mevasi, bargi, poyasi, piyozboshi va boshqalar ovqatga ishlatiladi. Bu guruh sabzavotlari quyidagi kichik guruhlarga bo'linadi:

- tuganak mevali o'simliklar – kartoshka, batat, topinambur;
- ildizmevali o'simliklar – sabzi, lavlagi, rediska, turp, sholg'om, oq ildizli ko'katlar, xren;

- karam ekinlari—oq karam, qizil karam, savoyskiy karami, rangli karam, brussel karami, gulkaram;
- piyozsimon sabzavotlar—bosh piyoz, ko'kpiyoz, porey piyoz, batun piyoz, sarimsoqpiyoz;
- salat-ismaloq sabzavotlar—salat, ismaloq, shovul;
- desert sabzavotlar—sarsabil, artishok, rovoch;
- ziravor sabzavotlar—ukrop, janbil, tarxun, rayhon, mayoran.

Mevali sabzavotlarda o'simlikning mevasi va urug'i ovqatga ishlatiladi. Bu turkumdagi sabzavotlar quyidagi kichik guruhlariga bo'linadi:

- qovoqdosh sabzavotlar—bodring, qovoq, kabachki, patissonlar, tarvuz, qovun;
- tomatsimon sabzavotlar—pomidor, baqlajon, qalampir;
- dukkakli sabzavotlar—no'xat, loviya, dukkak.

*Tuganak mevali sabzavotlar. Kartoshka.* Bu mahsulot aholi ovqatlanishida anchagina o'rin tutadi, texnik qayta ishlash—quritish, spirt, kraxmal olish uchun xomashyo bo'lib xizmat qiladi.

Kartoshkaning navlari ularning nimaga mo'ljallanganligiga qarab, shartli ravishda xo'raki, texnikaviy, xashaki va universal navlarga bo'linadi.

Kartoshkaning xo'raki navining mazasi yaxshi, silliq, yupqa po'chog'ida sayozgina ko'zlari, shakli esa dumaloq bo'ladi, eti oq, artilganda va to'g'raganda tez qoraymaydi. Bunday navli kartoshkalar tarkibida 12–18% kraxmal bo'lib, ular yaxshi pishib yetiladi.

Kartoshkaning universal navlarida kraxmal ko'p bo'ladi, pishirayotganda ezilib ketadi. Shuning uchun ularni pyure qilishga yoki qovurishga ishlatiladi.

Unib yetilish vaqtiga qarab kartoshka ertagi, o'rtagi va kechki bo'ladi.

Ertagi navlarga: Ertagi roza, Epikur, Epron, Tezpushar Priyekulskiy navlari, o'rtapishar navlarga: Ella, Lubimes, Peredovik, Xo'raki—16 navlari, kechroq o'rtapishar navlarga: Lorx, Berlixengen navlari kiradi. Bular yaxshi saqlanadigan bo'ladi.

Kartoshka tunganaklari butun, quruq, ko'karib ketmagan, loy bosmagan, shakli va rangi bir xil, po'chog'i zich pishiq (kechki kartoshkada) bo'lishi kerak. Tunganaklarning eng katta ko'ndalang kesimi diametri bo'ylab quyidagi kattalikda bo'lishi mumkin: ertagi kartoshkada



–30 mm (cho‘ziqroq shaklida –25 mm), kechki kartoshkada yetishtirilgan rayoniga qarab 36–45 mm (cho‘ziqroq shaklida kamida 30 mm).

Tuganaklarga yopishib qolgan tuproq 1% dan ortiq bo‘lishiga yo‘l qo‘yilmaydi. Mexanik zarar yetkazilishi ham, shuningdek, qishloq xo‘jalik zararkunandalari, kasalliklar zarar yetkazishi ham kartoshka sifatiga ta‘sir qiladi.

*Topinambur.* Bu ko‘p yillik serhosil ekin. Tuganaklari yuzasida yirik do‘ng ko‘zlari bor ovalsimon, urchuqsimon, uzunchoq bo‘ladi. Tuganaklarining rangi sarg‘ish-oq, pushti, qizil, binafsha rang. Eti oq sersuv, shirinroq. Topinambur tarkibida: inulin–20% gacha, saxaroza –5% gacha va azotli moddalar 3% gacha bo‘ladi. Topinambur qovurilgan tarzda iste‘mol qilinadi, uni mollarga oziqa sifatida, inulin va spirt olishga ishlatiladi. Uni kuzda yoki bahorda yig‘ib olinadi, chunki tuganaklari ozroq sovuqqa chidamli bo‘lib, qazilmay, qishda tuproqda qolib ketsa ham bo‘laveradi.

*Batat.* Uning shakli va rangi har xil, o‘sib ketgan yon ildizlari ovqatga ishlatiladi: kattaligiga qarab batat kartoshkadan yirikroq bo‘ladi. Batatning tarkibida: qandlar –6% gacha, kraxmal –20% gacha, oqsillar –2% gacha bo‘ladi. Quruq etli (shirinmas) navlari suyuq ovqatlar tayyorlashga, sersuv (shirin) navlari esa quyuq ovqatlar pishirishga ishlatiladi.

*Ildizmevali o‘simliklar.* Yo‘g‘onlashgan ildizi ovqatga ishlatiladigan sabzavotlar ildizmevali o‘simliklarga kiradi.

*Lavlagi.* Ildizmevali boshqa o‘simliklarga nisbatan xo‘raki lavlagining oziqlik qiymati yuqori bo‘ladi. Uning tarkibida qand (9% saxaroza), azotli moddalar (1,7%), mineral moddalar (1%), kaliy tuzlari, kalsiy, magniy, fosfor, temir va kobalt tuzlari tarzida juda ko‘p bo‘ladi. Lavlagida C, B<sub>1</sub>, B<sub>2</sub>, PP, P vitaminlari bor. Uning davolash xususiyatlari bor: u ichaklar faoliyatini yaxshilaydi, aterosklerozning oldini oladi va modda almashinuvini tartibga solib turadi. Kesimida eti oq rangli va oq halqalari kam, shakli yassiroq dumaloq, o‘rtacha kattalikdagilarining oshbop xususiyatlari eng yaxshi bo‘ladi.

Xo‘raki lavlagining eng yaxshi ro‘zg‘orbop-botanik navlari: Bordo, Misiriy, Nesravnenniy, Gribovskiy. Bordo–etida halqasi yo‘q, to‘q qizil eng yaxshi navlardan biri, Nesravnenniyning eti mayin, rangi to‘q, a‘lo darajada mazali.

Lavlagining ildizmevasi, yangi, toza, butun, ho‘l tegmagan bo‘lishi kerak. Uzilganda o‘zida qolgan bandining uzunligi ko‘pi bilan 2 sm.

Ildizmevalari orasida yorilganlari, singanlari, shakli qiyshiq-lari, bargi noto'g'ri qirqilganlari 5% dan ortiq bo'lmali kerak. Eng katta ko'ndalang kesimining diametri 5 sm dan 14 sm gacha. Ildizmevasiga yopishib qolgan tuproq 1% dan oshmasligi kerak.

*Sabzi.* Xo'raki sabzining ta'mi yaxshi, tarkibida hazmi yengil qand moddalari (6%), azotli moddalar (1,3%), A provitami (karotin), vitaminlar (C, B<sub>1</sub>, B<sub>2</sub>, B<sub>6</sub>, PP, E), mineral moddalar (natriy, kaliy, temir) bo'ladi. Sabzida davolik xususiyatlari ham bor, u yurak-qon tomir sistemasiga yaxshi ta'sir ko'rsatadi, kamqon odamlarga foydasi bor. Sabzining o'zagi kichkina, sersuv va nozik etining rangi yarqiragan navlari eng yaxshi hisoblanadi. Ildizmevasi urchuqsimon cho'ziq, uzunligi 20–45 sm li navi Valeriya deb ataladi.

Sabzining ildizmevasi yangi, butun, toza, shakli bir tekis, bandining uzunligi ko'pi bilan 20 sm bo'lishi kerak. Ildizmevasining eng katta ko'ndalang kesimidagi diametri 2,5 sm dan 6 sm gacha. Bir to'plam standart sabzi orasida 10% gachasi belgilab qo'yilgan kattaliklardan 0,5 sm farq qilishi mumkin. Sabziga yopishgan tuproq 1% dan oshmasligi kerak.

*Oq ildizli ko'katlar.* Petrushka, pasternak, selderey va xren oq ildizli ko'katlarga kiradi. Ular tarkibida qand (6,5–9,4%), C vitamini, efir moyi ko'p miqdorda, hidi xushbo'y bo'ladi.

*Petrushkaning* ildizi ham, bargi ham iste'mol qilinadi. Petrushka ildizi tarkibida efir moyi, bargi tarkibida esa C vitamini bor. Yangi va quritilgan petrushka ziravor tarzda ovqatlarga, konserva qilishda, tuzlamalarda, marinadlarda ishlatiladi. Petrushkaning eng yaxshisi – shirin Gribovskiy navi. Petrushkaning ildizi yangi, toza sog'lom, butun, bargsiz bo'lishi kerak.

*Pasternakning* shakli dumaloq konussimon bo'ladi. Oq rangli, go'shtdor, bo'liq ildizi tarkibida pektinli moddalar, C vitamini bor, uning hidi efir moyi borligi uchun (3% gacha) yoqimli, o'ziga hos xushbo'y, ta'mi shirinroq. Pasternak ildizi oshpazlikda ziravor sifatida, konserva qilishda ishlatiladi. Eng ko'p tarqalgan navlari: Student, ertagi Dumaloq. Ildizmevasi yangi, toza, sog'lom, bargsiz bo'lishi, shakli qiyshiq bo'lmali kerak. Pasternakning cho'zinchoq shakldagi ildizmevasining eng katta diametridagi o'lchami kamida 2 sm, dumaloq shakldagisining diametri esa kamida 3 sm bo'lishi kerak.

*Selderey* oq ildizli ko'katlarning eng mayini va eng xushbo'yi. Selderey ildiz, barg, poya tarzida yetishtiriladi.

Seldereyning ildizi sharsimon, ildiz mevasi o'tkir xushta'm bo'ladi. Keng tarqalgan navlari: Yablochniy, Snejniy shar, Gribovskiy ildizi. Oshpazlikda ziravor sifatida ishlatiladi. Seldereyning bargi juda ko'p bo'lib, yangi va quritilgan tarzda ziravor sifatida ishlatiladi.

Selderey poyasidan salat tayyorlashda foydalaniladi. Unda 3–4 sm gacha sersuv, bo'liq bargpoyalar bo'ladi. Keng tarqalgan navlari: Beloye pero, Zolotoye pero. Seldereyning uchala turi ham yangi, toza, sog'lom bo'lishi kerak. Ildizmevasining eng katta ko'ndalang kesimi diametridagi o'lchami kamida 4 sm bo'ladi.

*Karamlarning* oziqaviylik qiymati tarkibidagi qandlar, mineral moddalar (kaliy, natriy, kalsiy, fosfor, magniy, temir va h.k), B<sub>1</sub>, B<sub>2</sub>, PP, C, E vitaminlari, organizmdagi xolesterin miqdorini kamaytiradigan foliy kislota, sklerozga qarshi ta'sir etuvchi xolin qanchaligiga qarab aniqlanadi. Oq karam tarkibida oshqozon yarasi kasalligini davolashda ishlatiladigan U vitamini bor.

*Oq karam.* Barcha karam turidan eng ko'p tarqalgan ekin. Xomligicha, oshpazlikda, tuzlash uchun ishlatiladi: sersuv oq barglardan iborat zich boshlari esa yangi uzilgan holda yaxshi saqlanadi. Oq karam tarkibida oqsillar (2,5% gacha), qand (5% gacha), mineral moddalar (ko'p miqdorda kaliy va fosfor tuzlari), vitaminlar (C, P, B<sub>1</sub>, B<sub>2</sub>, PP) bor.

Unib yetilish vaqtiga qarab karam quyidagi navlarga bo'linadi:

- ertagi navlar–birinchi raqam, Zolotoy gektar va boshqalar. Ertagi karam boshlari zich emas, o'lchami kichik va faqat yangiligicha iste'mol qilinadi;
- o'rtagi navlar–Slava, Gribovskiy slava, Podarok, Kashirka. Boshlari yirik bo'lib, tuzlash uchun ishlatiladi;
- kechki navlar–Amager, Zimovka, kechki Moskovskaya. Bularni uzilganicha kuz-qish davrida uzoq vaqtgacha saqlasa bo'ladi.

Standart oq karam boshlari yangi, toza zich yoki kamroq zich (o'rtagi va kechki navlari), lekin yumshoq emas, ro'zg'orbop-botanik navi bir xilda, ko'karib qolmagan bo'lishi kerak. O'zagining uzunligi ko'pi bilan 3 sm. Boshlar ularga zich yopishib turadigan o'q yoki oq barglarigacha yetkazib tozalangan bo'lishi kerak. Boshining og'irligi ertagi karamda–kamida 0,4 kg, o'rtagi va kechki karamda–kamida 0,8 kg bo'ladi. 1 fevraldan boshlab tozalash vaqtida boshining yuzidan ko'pi bilan 1/8 qismi kesib tashlanganda massasi kamida 0,6 kg qolgan karamlarni sotishga ruxsat etiladi.

*Qizil karam.* Barglari tarkibida antosianlar bo'lgani uchun, qizil karam boshlari binafsha-qizil rangdan to'q-qizil ranggacha bo'yalgan

bo'ladi. Bu karam boshlarining kattaligi oq karamga nisbatan kichikroq (1,5–3 kg), lekin undan zichroq, yaxshi saqlanadigan bo'ladi. Bu karam yangi holicha va marinadlash uchun ishlatiladi. Eng ko'p tarqalgan navlari: Gako, Toshbosh, Zenit.

Qizil karamning boshlari yangi, toza, butun, yetarli shakllanib bo'lgan, zich, qizg'ish-binafsha rangdan ko'kish-qizil ranggacha bo'ladi. O'zagining uzunligi – ko'pi bilan 2 sm, boshining massasi – kamida 0,6 kg. Qishda saqlangandan keyin (1-fevraldan boshlab) tozalash vaqtida yuzidan ko'pi bilan 1/8 qismi kesib tashlanganda tozalangan boshining massasi kamida 0,5 kg dan qolgan karamlarni sotishga ruxsat etiladi.

*Gulkaram.* Ovqatga o'sib yetilmagan oq rangli to'p guli (boshi) ishlatiladi. Uning tarkibida hujayra kam, mukammal oqsillar (2,5%) va vitaminlar (C, PP) ko'p bo'ladi. U hazmi yaxshi va parhez bop mahsulot hisoblanadi. Bu karam suvda qaynatib, sho'rvaga solib, marinadlab, namakobda yaxlatib, konserva qilib iste'mol qilinadi. Eng ko'p tarqalgan navlari: Moskvichka, Tezpishar, Snejniy, ertagi Gribovskiy.

Gulkaram standart boshlarining o'lchami eng katta ko'ndalang diametri bo'ylab 8 sm dan kam bo'lmasligi, o'zi zich, oq yoki oq sariq, yangi, toza, zararkunandalardan kasallanmagan va shikastlanmagan, ichki barglari ko'karib ketmagan va ildizi so'nggi yaprog'idan 2 sm dan ortiq pastda bo'lmasligi kerak.

*Brussel karami.* U balandligi 1,5 m gacha yetadigan poya ustida tugiladigan, diametri 2–6 sm, ko'kish yumshoq boshdan iborat. Bu karamning tarkibida oqsillar (4,8%), mineral moddalar (1,3%), C vitamini (oq karamdagidan 4 barobar ortiq) ko'p bo'ladi. Uning ta'mi juda yaxshi bo'lib, sho'rva, garnir tayyorlashda, suvda pishgan va dimlangan tarzda, marinadlab, konserva qilib, tuzda yaxlatib ishlatiladi. Eng yaxshi navlari: Gerkules, Erfurtskiy.

Bryussel karamining boshlari shakllanib yetilgan, sog'lom, butun, toza, kasallanmagan, shikastlanmagan bo'lishi kerak.

Karamni uyib va konteynerlarga solib tashiladi. Ertagi karamni hajmi 40 kg gacha bo'lgan, gulkaramni esa hajmi 20 kg gacha bo'lgan katak yashiklarga joylab tashiladi. Magazinlarda karamni harorati 0–2 °C va havosining nisbiy namligi 90–95% bo'lgan yordamchi binolarda uzog'i bilan ikki kun saqlanadi.

*Savoy karami.* Uning barglari qat-qat burmali, och yashil rangli, yumshoq boshlari bo'ladi. Bu karam tarkibida azotli va mineral moddalar, C vitamini oq karamdagidan ko'proq bo'ladi. Yangi holda iste'mol

qilinadi, sho'rva va garnirlar tayyorlash uchun ishlatiladi. Keng tarqalgan navlari: Venskiy ertagi, Yubileyniy, Vertyu, Savoy karamining standart boshlari yangi, butun, yetarlicha shakllangan, barglari pufakcha-pufakcha, kasallik va shikastlanganlik nishonalari yo'q bo'lishi kerak. O'zagining uzunligi kamida 3 sm, boshining og'irligi kamida 0,4 kg bo'lishi kerak.

*Tomat sabzavotlar.* Pomidor, baqlajon, qo'zoqli qalampir (achchiq va chuchuk) tomatsimon sabzavotlarga kiradi. Ularning ta'mi yaxshi va yuqori to'yimli bo'ladi.

*Tomat.* O'rta hisobda pomidor tarkibida: qandlar (4%), organik kislotalar (0,4–0,6%), azotli moddalar (1% gacha), mineral tuzlar (0,7%), pektin (0,15%) bo'ladi. Pomidor tarkibida mineral moddalardan kaliy, natriy, magniy, fosfor, temir tuzlari bor. Pomidorda C, B<sub>1</sub>, B<sub>2</sub>, PP, K vitaminlari, karotin bo'ladi. Qandlar organik kislotalar bilan birga qo'shib, pomidor ta'mini yoqimli qiladi. Qizil pomidorning rangi likopindan, sarig'ining rangi esa karotin va ksantofilidan iborat bo'ladi.

Pomidorlar rangi qandayligiga ko'ra beshta pishganlik darajasiga bo'linadi: ko'k, sutsimon, qo'ng'ir, pushti, qizil. Pomidor saqlanayotganda ham yetilaveradi. Stimulator sifatida etilen yoki divenil ishlatib, pomidorning yetilishini tezlatasa ham bo'laveradi.

Yetishtirilayotgan pomidorlarning shakli (yapasqi, dumaloq, uzunchoq, olxo'risimon, yuzasi silliq, kattaligi bir-biridan farq qiladi. Urug'donlari qanchaligiga qarab pomidorlar urug'doni kam va urug'doni ko'p bo'ladi. Ko'p urug'donlari yaxshi saqlanmaydi.

*Baqlajon* po'stining rangi och-binafshadan to'q-ko'kkacha, mevasining shakli dumaloq, noksimon bo'ladi.

Baqlajon tarkibida: qandlar–4,6%, azotli moddalar–1%, mineral moddalar–0,5%, pektin–0,7%, C, B<sub>1</sub>, B<sub>2</sub>, PP vitaminlar, karotin, achchiqroq ta'm beradigan glikoalkoloid bo'ladi. U qiyma solish, qovurish, ikra va konserva qilish uchun ishlatiladi.

Eng mashhur ro'zg'orbop-botanik navlar: Donskiy, Delikates, Skorospeliy, Dlinniy fioletoviy, Krimskiy.

Standart baqlajon yangi, toza, sog'lom, shakli va rangi xuddi shu botanik navga xos, tekis, po'sti yupqa, mexanik shikastlanmagan bo'lishi kerak. Eti sersuv, qayishqoq, bo'shliq joylari yo'q, urug'i oq, terisi yupqa bo'lishi kerak.

Baqlajonning uzunligi eng katta ko'ndalang diametri bo'ylab cho'zinchoq shaklida kamida 10 sm, dumalog'ida esa kamida 5 sm bo'lishi kerak.

*Qo'zoqli qalampir.* Tarkibida kapsaitsinlar qanchaligiga (achchiqlik darajasiga) qarab qalampir chuchuk va achchiq bo'ladi.

Chuchuk qalampir tarkibida qand (4%), fosfor tuzlari, ko'plab C vitamini, P vitamin, karotin bor. Ko'k rangli va pishib yetilgan (sariq va qizil rangli) chuchuk qalampir salatga, qiyмага, sho'rvaga solinadigan ziravor tariqasida ishlatiladi.

Achchiq qalampir tarkibida 4,5–8% qand, C vitamini (chuchugidan ikki barobar ortiq) bor. Qalampirning achchiq ta'mi kapsaitsin alkaloidi borligidandir. Yangiligicha va quritib, ziravor sifatida hamda konserva qilishda ishlatiladi.

Chuchuk qalampir yangi, toza, sog'lom, bandli, xuddi shu botanik navga shakli va rangi jihatidan mos keladigan, salgina achchig'i bor, chuchukroq bo'lishi kerak. Eng katta ko'ndalang kesimidagi diametri uzunchoqrog'ida 6 sm dan, dumaloqrog'ida 4 sm dan kam bo'lmasligi kerak.

Achchiq qalampir yangi, toza, sog'lom, pishib yetilgan, bandli, ta'mi achchiq bo'lishi kerak.

Pomidorni hajmi 11 kg li yashiklarga joylanadi. Tarkibida: suv–95%, qandlar–2,5%, azotli moddalar–0,8%, mineral moddalar–0,5%, vitaminlar (B<sub>1</sub>, B<sub>2</sub>, C), karotin bo'ladi. Bodringdagi pektinli moddalar modda almashinuviga va ovqatning yaxshiroq hazm bo'lishiga yordam beradi. Bodringni pishib yetilmagan holda yangi uzilgan, tuzlangan, marinadlangan tarzda iste'mol qilinadi.

*Qovoq.* Xo'raki qovoq tarkibida qand–4,5%, oqsil –1%, mineral moddalar –0,6%, karotin, C vitamini, pektinli moddalar bor. Qovoqdan pyureli sho'rva, bo'tqa, kotlet, shinni, pastila, qiyom, sharbat va hokazolar tayyorlash mumkin.

*Kabachki.* Shakli uzunchoq, rangi sutsimon oq, eti mayin yumshoq bo'ladi. Ovqat tarzida ikra qilinadigan, qiymalanadigan, dimlanadigan va qovuriladigan g'ora kabachki ishlatiladi. Eng ko'p tarqalgan navlari: Grecheskiye, Odesskiye, Gribovskiye.

Standart kabachki yangi, sog'lom, eti zich, bo'shliq joylari yo'q, urug'i pishib yetilmagan bo'lishi kerak. Eng katta ko'ndalang diametri bo'ylab kattaligi 10 sm dan ortiq bo'lmasligi kerak.

*Patissonlar.* To'p o'sadigan qovoqchanning bunday turi chetlari kungura tarelka shaklida, rangi esa sutsimon oq bo'ladi. Yosh patissonlarning ta'mi salgina karsillab turadigan yoqimli bo'ladi, ular suvda pishirilgan, qovurilgan yoki marinadlangan holda iste'mol qilinadi.

*Dukkakli va donli sabzavotlar.* No'xat, loviya dukkakli o'simliklar, dukkakli sabzavotlarga kiradi. Dukkakli sabzavotlar tarkibida hazm bo'lishi yengil oqsillar—4–4,5%, qand —6–9%, kraxmal—2–7%, C vitamini, B, PP, K guruh vitaminlari va karotin bor.

*No'xat.* Qandno'xat va archiladigan no'xat navlari yetishtiriladi. Archiladigan madaniy navlarining faqat doni (ko'k no'xat) ovqatga ishlatiladi. No'xat donining yuzasi silliq va burushqoq bo'ladi. Mag'izli navlari mazaliroq, tarkibida qand, vitamin ko'proq va kraxmal kamroq bo'ladi. Bular tabiiy konserva tayyorlash uchun ishlatiladi.

*Loviya.* No'xat singari loviya ham qandloviya va archiladigan loviya navlariga bo'linadi. Qand loviyaning dukkagi mayin, dumbul donli bo'lib, u oshpazlikda ishlatiladi. Archiladigan navlaridan pishgan don olinadi.

*Shirin makkajo'xori.* Makkajo'xori donli sabzavot hisoblanadi. Suvda pishirilgan so'talar tarzida iste'mol qilinadi va donidan konserva qilinadi. Shirin makkajo'xori so'tasi dumbul vaqtida yeyiladi. Shu darajada pishgan makkajo'xori doni tarkibida: suv —70–80%, qandlar—4–10%, kraxmal—6–12%, oqsillar—3% gacha, yog'lar—1% hamda A, B<sub>2</sub>, PP vitaminlari bo'ladi.

*Piyozsimon sabzavotlarga* boshpiyoz, porey piyoz, ko'kpiyoz, batunpiyoz va sarimsoq kiradi.

Piyozsimon sabzavotlar tarkibida fitonsidlar borligi ularning shifobaxsh ahamiyatga ega ekanligiga sabab bo'ladi. Piyoz va sarimsoq yuqori nafas yo'llari shamollaganda, astma va boshqa kasalliklarga qarshi ishlatiladi. Tarkibida efir moylari va glikozidlar borligi piyozsimon sabzavotlarga achchiq maza va xushbo'ylik beradi, bu esa ishtahani ochadi va ovqatning yaxshiroq hazm bo'lishiga ko'maklashadi. Bu sabzavotlar yangiligida iste'mol qilinadi, oshpazlikda ziravor tarzida, konserva ishlab chiqarishda foydalaniladi va quritilgan holda ham ishlatiladi.

*Ziravor ko'katlarga* ukrop, jambil, estragon, rayhon, mayoran, kashnich va boshqa ko'katlar kiradi. Ziravor sabzavotlar tarkibida efir moylari, C va A vitaminlari, mineral moddalar ko'p miqdorda bo'ladi. Ular taomni xushxo'r qilish uchun ishlatiladi va konserva ishlab chiqarishda asosiy komponent vazifasini bajaradi.

*Desert sabzavotlarga* rovoch, sarsabil, artishok va boshqalar kiradi. Ular ko'p yillik o'simliklar bo'lib, ko'pchilik sabzavotlardan oldin yetiladi va C vitaminiga juda boy. Ularni salat tayyorlashda, kisel, marmelad, qiyom tayyorlashda, go'shtli taomlar garniri sifatida, suvda pishirilgan holda, quritilib va konservalangan holda iste'mol qilinadi.

## 6-§. NOVVOYLIK, MAKARON VA QANDOLATCHILIKDA QO'LLANILADIGAN QAYTA ISHLANGAN MEVA-REZAVORLAR

Meva va rezavorlar novvoylik va qandolatchilik sanoatida, asosan, konservalangan holda ishlatiladi. Bunda kimyoviy, sterilizatsiyalash, quritish, muzlatish va boshqa konservalash usullaridan foydalaniladi.

Konservalangan meva va rezavor mahsulotlar novvoylik va qandolatchilik sanoatida yarimtayyor mahsulot sifatida qo'llanilishi tufayli, ular «meva va rezavorli yarimtayyor mahsulotlar» deb ataladi.

**Pulpa**—bu butun yoki o'rtasi (urug'lari, urug' xonasi, danaklari) olingan va olinmagan mevalar yoki rezavorlar bo'lib, konservalash uchun, odatda, ularning ustidan sulfit kislotasining eritmasi quyiladi. Pulpa faqat yangi meva va rezavorlardan tayyorlanadi va quyidagi turlarga bo'linadi: olma, behi, o'rik, zemlanika, qulupnay va boshqalar. Sifatiga qarab pulpa birinchi va ikkinchi navlarga bo'linadi.

Pulpada mevalar va ularning bo'laklari o'lchamlari va shakliga ko'ra bir xil bo'lishi kerak. Bir-biriga yopishib qolgan yoki ezilgan mevalar bo'lishiga yo'l qo'yilmaydi. Danaksiz tayyorlanadigan pulpada bir qism danakli (5–12%) mahsulotlar bo'lishiga ruxsat etiladi. Mevalarning hidi, ta'mi va rangi (desulfitlashdan so'ng) tabiiy mahsulotlarga yaqin bo'lishi, begona hid va ta'msiz bo'lishi kerak. Pulpada mikroorganizmlarning faoliyatidan darak beruvchi buzilish alomatlari va begona aralashmalar bo'lmasligi kerak.

**Pyure.** Pyure—qandolatchilik sanoatida eng tarqalgan meva-rezavorli yarimtayyor mahsulotdir. U qirg'ichdan o'tkazilgan meva-rezavorlarning mag'zidan iborat. Qirg'ichlash paytida mevalarning urug'lari, urug' xonasi, danaklari va boshqa yeb bo'lmaydigan qismlari ajratib olinadi va mag'zi mayin maydalanadi. Pyure yangi meva-rezavorlardan yoki konservalangan pulpadan ishlab chiqariladi. Pyureni kimyoviy usulda konservalashda oltingugurt dioksidi, benzoy kislotasi qo'llaniladi.

**Pripaslar.** Pripaslar qirilgan xushbo'y meva va rezavorlardan, ularning tabiiy xushbo'y hidini saqlab qolish choralari ko'rilgan holda tayyorlangan yarimtayyor mahsulotlardir. Pripaslar qandolat mahsulotlariga meva-rezavorlarning tabiiy xushbo'y hidini berish uchun mo'ljallangan. Ko'pincha pripaslar qora smorodinadan, malinadan, sitrus mevalardan foydalanilgan holda, faqatgina bitta turdagi meva yoki rezavordan (ularning aralashmasidan emas) tayyorlanadi.

Pripaslar shakar bilan konservalanadi va ikki usulda tayyorlanadi: issiq (pasterizatsiyalangan) va sovuq (pasterizatsiyalanmagan). Pasteri-



zatsiyalangan pripaslarni tayyorlash uchun turli meva va rezavorlardan foydalaniladi. Pasterizatsiyalanmagan pripaslar faqatgina olcha, qulupnay, malina va qora smorodinadan tayyorlanadi. Sovuq usul bilan tayyorlanadigan pripaslarga limon kislotasi qo'shishga ruxsat etiladi; ulardagi qand miqdori pasterizatsiyalangan pripaslardagiga nisbatan ko'p bo'ladi. Pripaslarga xushbo'y ta'm beruvchi moddalar qo'shishga ruxsat etilmaydi.

Pripaslarning hidi va ta'mi aniq seziladigan, tabiiy meva va rezavorlarga xos, begona va buzilgan ta'mlar va hidlarsiz bo'lishi lozim.

**Sukatlar.** Sukatlar murabboning butun yoki tilimlarga kesilgan va quritilgan mevalaridir. Mevalarning yuzasi shakar kukuni yoki shakar qiyomi bilan qoplangan bo'lishi mumkin. Sukatlar oliy, birinchi va sanoatda qayta ishlashga mo'ljallangan navlarga bo'linadi. Ulardan pirojniy va tortlarni bezatishda, konfet va shokolad mahsulotlarini tayyorlashda foydalaniladi. Tashqi ko'rinishiga ko'ra sukatlar butun mevalar yoki ularning qismlaridan iborat bo'lishi kerak. Ular shakli va o'lchamiga ko'ra bir jinsli, yopishmagan, yuzasiga shakar kukuni sepilgan yoki shakar qiyomi bilan qoplangan bo'lishi kerak. Sukatlar mikroorganizmlarning faoliyatidan darak beruvchi buzilish (mog'orlash, bijg'ish) belgilariga ega bo'lmasligi kerak. Mazasi, hidi va rangi ularni tayyorlash uchun foydalanilgan meva yoki rezavorlarga xos bo'lishi lozim. Konsistensiyasi zich bo'lishi, kristallangan shakar bo'laklari bo'lmasligi kerak. Pripaslar va sukatlar toza, quruq, yaxshi shamollatiladigan xonalarda, 0–20 °C haroratda 75% dan yuqori bo'lmagan nisbiy namlikda saqlanishi kerak.

**Tomat (pomidor) konsentratlari.** Bu yarimtayyor mahsulotlar tomatli makaron mahsulotlarini ishlab chiqarishda qo'llaniladi. Tomat konsentratlarga, asosan, tomat-pyure va tomat-pasta kiradi. Tomat-pyure tarkibida 12, 15, 20%, tomat-pasta tarkibida—30, 35 yoki 40% quruq moddalar mavjud bo'ladi. Tomat konsentratlarining asosiysi bo'lib, tarkibida 30% quruq moddalar mavjud bo'lgan tomat-pasta hisoblanadi. Tomat-pyure dastlab po'stlog'i va urug'laridan tozalangan, qirg'ichdan o'tkazilgan pomidor massasini ochiq tog'oralarda namligini bug'latish yo'li bilan, tomat-pasta esa vakuum-apparatlarda olinadi. Pomidor massasidan, maxsus quritgichlarda tarkibida 4–6% namlikka ega pomidor kukuni olinadi. Suv bilan aralashtirilganda pomidor kukuni qaytadan pyuresimon va pastasimon konsistensiyali mahsulotga aylanadi.

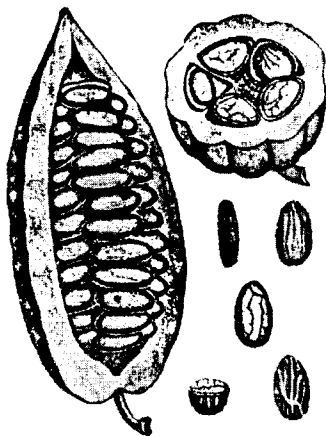
## 7-§. KAKAO DUKKAKLARI. KOFE. YONG'OQLAR

**Kakao dukkaklari.** Kakao dukkaklari—tropik mamlakatlarda (Afrika, Amerika, Hind va Tinch okeani orollarida) yetishtiriladigan kakao daraxtining (*Thebroma cacao*) urug'idan maxsus ishlov berish va quritish natijasida olinadi. Kakao dukkaklari Shimoliy, Markaziy va Janubiy Amerika mamlakatlari Braziliya, Venesuela, Peru, Ekvador, Trinidad va Tabago, Kuba, Grenada va boshqalarda yetishtiriladi. Osiyo va Okeaniya davlatlaridan Papua, Yangi Gveniya, G'arbiy Samoa, Shri-Lanka, Indoneziya, Filippin va boshqalarda kakao dukkaklari nisbatan ko'p bo'lmagan miqdorda yetishtiriladi. Yetishtirilgan joyiga qarab kakao dukkaklari uch guruhga bo'linadi: Amerika, Afrika va Osiyo kakao dukkaklari. Tovar navlarining nomi ularning yetishtirish rayoniga, davlatiga yoki chiqarish portiga (Gana, Nigeriya, Kamerun, Ekvador, Bayya, Trinidad va boshqalar) mos keladi.

Kakao dukkaklari sifat belgilari bo'yicha ikki guruhga bo'linadi: oliy sifatli (navli) va o'rta sifatli (iste'molbop). Oliy sifatli «Kriollo» deb ataluvchi kakao dukkaklari asosiy hisoblanib, uning daraxtlari iqlim sharoitiga juda talabchan, hosildorligi past, lekin sifati juda yuqori. Ular juda yoqimli, nafis, xushbo'y hidga ega. Bunday kakao dukkaklariga quyidagi navlar misol bo'la oladi: Yava, Arriba, Venesuela, Grenada, Seylon, Ekvador. Bu navlarning har biri o'ziga xos xushbo'sh hidga ega.

O'rta sifatli «Furostero» deb ataluvchi kakao dukkaklarining daraxtlari juda hosildor, lekin dukkaklarining sifati ancha past. Kakao dukkaklarining hidi ancha qo'pol va ta'mi taxir. Bularga Akkra, Baya, Kamerun, Kongo kabi navlar misol bo'la oladi. Kakao daraxtining balandligi 15 m ga yetadi. Kakao daraxtlari harorati 22–26°C bo'lgan iliq nam iqlimni talab qiladi.

Kakao daraxtining pishgan mevasi sariq-qizg'ish rangda bo'lib, shakli ovalsimon (11.1-rasm). Har qaysi mevasining massasi 300–500 g atrofida, uzunligi 15–30 sm, diametri 6–8 sm ga teng. Yuqori qismi qattiq po'stloq bilan qoplangan. Ichki qismida qizg'ish-sariq



11.1-rasm. Kakao mevasi va dukkaklari.

rangli shirin mag'iz ichida uzunchoq shakldagi urug'lar—kakao dukkaklari joylashgan. Bu urug'lar 5 qatorda joylashgan bo'lib, har bir meva ichida 25–50 donagacha kakao dukkaklari mavjud.

Har bir daraxtdan 1 yilda o'rtacha 1 kg gacha quruq kakao dukkaklari olinadi. Har bir kakao dukkaklarining o'rtacha o'lchamlari: uzunligi –2,0–2,8 sm, eni–1,2–1,6 sm, qalinligi 0,5–1 sm. Bitta dukkakning massasi 0,8–2,0 g.

Kakao dukkaklarining tashqi tomonida uning mag'izidan tez ajraladigan qattiq qobiq—kakaovella mavjud. Ichki qismida ikki qismdan iborat mag'iz joylashgan, ularning orasidagi yupqa qora parda har ikkala qismni bir-biridan ajratib turadi. Mag'izning ichki qismida murtak joylashgan. Kakao dukkagining mag'zi 81–88% ni, kakaovellasi 12–18% ni, murtagi esa 0,6–1,0% ni tashkil qiladi.

Toza terilgan mag'izdan ajratilgan kakao dukkaklari shokoladga va kakao kukuniga xos rang, ta'm va xushbo'ylikka ega emas. Kakao dukkaklarining ta'mi va xushbo'yligini yaxshilash maqsadida va meva mag'izidan yaxshi ajralishini ta'minlash uchun ular fermentlashtiriladi va quritiladi.

Fermentatsiya yangi kakao dukkaklariga ishlov berishning dastlabki bosqichi hisoblanadi va u bevosita plantatsiyalarda, hosilni yig'ib olish joylarida o'tkaziladi. Fermentatsiyadan o'tgan kakao dukkaklari quritishga uzatiladi. Quritish paytida namlik kamayishi bilan kakao dukkaklarida xushbo'ylik paydo bo'ladi va rangi to'qlashadi.

Toza kakao dukkaklari tarkibi yog' (kakao yog'i), teobromin, kofein, uglevodlar (kraxmal, qand), oqsillar, oshlovchi, bo'yovchi va xushbo'y moddalar va mineral tuzlar, nam, vitaminlar, turli fermentlar va boshqalardan tashkil topgan. Kakao yog'i fermentlashtirilmagan kakao dukkagidagi quruq moddalarning 50% dan ortiq (52–56%) qismini tashkil qiladi. U tilla rangli, nafis ta'm va yoqimli hidga ega. Kakao yog'ining farq qiluvchi xossalari uning havo kislorodi ta'siriga chidamliligi, achchiq ta'm hosil qilmasdan uzoq muddatda saqlanishi kiradi. Shokolad tarkibida ko'p miqdorda kakao yog'i bo'lganligi tufayli uning xossalari shokolad sifatida namoyon bo'ladi. Shokolad yuzasining surkalmasligi va uning og'izda osonlikcha erishi, shokolad plitkalarining xona haroratida qattiq va mo'rt bo'lishi shokolad sifatining ajralmas ko'rsatkichlari kakao yog'ining xossalari bilan chambarchas bog'liq.

Urug' massasining 0,8–1,5% ini tashkil qiladigan teobromin va kofein inson organizmiga sezilarli darajada fiziologik ta'sir ko'rsatadi, masalan,

yurak faoliyatini qo'zg'atadi. Teobromin, kofein, oshlovchi moddalar va shularga o'xshashlar bilan bir qatorda kakao dukkagining achchiq (taxir) ta'mini belgilaydi.

Oshlovchi va bo'yovchi moddalar kakao dukkaklariga xos achchiq, taxir ta'm va rangni beradi. Kakao dukkaklarining mag'zida oshlovchi va bo'yovchi moddalarning miqdori 4–7% ni tashkil qiladi.

Kakao dukkaklarining xushbo'y moddalari kakao mahsulotlari va shokoladning o'ziga xos xushbo'yligini ta'minlash uchun muhim ahamiyatga ega.

Kakao dukkaklarini saqlash paytida ularning ta'mi va namligi o'zgarishiga kerak, aks holda mog'or rivojlanadi va dukkaklarning buzilishi yuzaga keladi. Dukkaklarni mikroorganizmlar va zararkunandalar bilan zararlanishiga yo'l qo'ymaslik kerak. Dukkaklar saqlanadigan xonalar keng, yorug', yaxshi shamollatiladigan va boshqa ishlab chiqarish xonalaridan ajratilgan bo'lishi kerak.

**Kofe.** Kofe, asosan, keng tarqalgan ichimlikni tayyorlashda ishlatiladigan qimmatli ta'm beruvchi mahsulot hisoblanadi. U qandolat mahsulotlari va muzqaymoq tayyorlashda ham ta'm beruvchi modda sifatida ishlatiladi.

Kofe Afrika, Amerika, Osiyo va Avstraliya kabi tropik mamlakatlarda yetishtiriladigan kofe daraxtining mevalaridan tayyorlanadi. Ishlab chiqarish joyiga ko'ra kofe Amerika, Afrika va Osiyo kofelariga bo'linadi. Kofe daraxtining yetilgan mevalari terib olinganidan so'ng ho'l yoki quruq usulda po'stlog'idan ajratiladi, silliqiladi va quritiladi, o'lchamlariga qarab saralanadi va joylanadi. Olingan xom kofe donlari tarkibida 9–13% suv, 9–11% azotli moddalar, 0,7–2,5% kofein, 10–13% yog', 22% kletchatka, 3–5% mineral moddalar mavjud.

Xom kofe donlari kuchli ta'mi, suvda yomon erishi bilan ajralib turadi, tayyorlangan ichimlik yoqimli hid va ta'mga ega bo'lmaydi. Ichishga yaroqli bo'lgan kofe tayyorlash uchun kofe donlari maxsus jihozlarda 180–200°C haroratda, donlari jigarrangga kirgunicha va kuchli yoqimli hid paydo bo'lgunicha aralashtirib, qovuriladi. Qovurilgan kofening aromatik moddalari tezda uchib ketadi, shuning uchun xom kofe savdo tarmoqlariga yuborilishidan oldin qovuriladi.

Qovurilgan kofe don holida yoki maydalangan holda, qo'shimchalar qo'shmasdan yoki qo'shib chiqariladi. Qo'shimcha sifatida qovurilgan sikoriydan foydalaniladi. Qo'shimchalar qo'shilmagan maydalangan yoki butun kofe donlari 100% tabiiy kofedan, maydalab qo'shimchalar

qo'shilgan kofe esa 80% tabiiy kofedan va 20% maydalangan sikoriydan iborat.

Kofe donlarining navlariga ko'ra qovurib maydalangan va butun kofe donlari ikki navga, oliy va I navlarga bo'linadi. Don holiday qovurilgan kofe 100% oliy yoki I navdagi kofedan iborat bo'lishi kerak. Navlarning aralashishiga yo'l qo'yilmaydi.

Oliy navdagi tabiiy kofe aniq seziladigan turli tuslardagi mazaga va nozik hidga ega bo'lishi kerak, I navdagi kofeda esa bu ko'rsatkichlar bir-oz zaifroq bo'ladi. Qovurilgan kofening namligi 4%, kofeinning quruq moddalarga hisoblangan miqdori 0,7% bo'lishi, metall aralashmalar 1 kg mahsulotda 5 mg dan ko'p bo'lmasligi kerak.

*Eruvchan kofe*—kukunsimon holgacha quritilgan, qovurilgan tabiiy kofening ekstraktidan iborat. U yoqimli mazaga va xushbo'ylikka, yuqori qo'zg'atuvchilik xususiyatiga va suvda cho'kma hosil qilmasdan erish xossasiga ega. Kofening namligi 4%, kofeinning quruq moddalarga hisoblangan miqdori 2,8% bo'lishi, metall aralashmalar 1 kg mahsulotda 3 mg dan ko'p bo'lmasligi kerak.

Don holiday qovurilgan kofe ichiga pergament qoplangan qog'oz qutilarga yoki kombinatsiyalashtirilgan materiallardan tayyorlangan qutichalar va xaltachalarga 50 dan 250 g gacha joylanadi. Ichiga o'rovchi qog'oz va pergament qog'ozi yoki polimer materiallardan tayyorlangan plyonka qoplangan yog'och yashiklarga 25 kg dan joylanadi. Maydalangan kofe oq yoki qora tunukadan tayyorlangan, qopqog'i zich yopiladigan bankalarga 50 dan 200 g gacha yoki kombinatsiyalashtirilgan polimer materiallardan tayyorlangan qutilarga joylanadi. Sanoat korxonolari uchun mo'ljallangan kofe ikki qavatli qog'oz xaltalarga, yoki polimer materiallardan tayyorlangan xaltalarga 4 kg dan qilib joylanadi. Eruvchan kofe tunuka yoki shishadan tayyorlangan, og'zida alumin membranasi bo'lgan, germetik mahkamlanadigan bankalarga 50 va 100 g dan, kombinatsiyalashtirilgan qadoqlash materiallaridan tayyorlangan xaltachalarga 2,5 g dan qilib joylanadi.

Kofe quruq, toza, shamollatiladigan, zararkunandalar bo'lmagan omborxonalarda havo harorati 20°C dan yuqori, nisbiy namligi 75% dan yuqori bo'lmagan sharoitlarda saqlanadi.

Don holiday qovurilgan, yashiklarga va qog'oz qutilarga qadoqlangan kofening saqlanish muddati 3 oy; polimer materiallardan tayyorlangan idishlarga joylangan kofeniki 6 oy; tunuka bankalarga vakuum ostida mahkamlangan kofening yaroqlilik muddati 10 oy; vakuumsiz mahkamlangan kofeniki 6 oyni tashkil qiladi.

**Yong'ochlar va yog'li urug'lar.** Yong'ochlar quruq yog'ochsimon po'choqqa o'ralgan mag'izdan iborat bo'ladi. Ularga grek yong'og'i, bodom, kedr yong'og'i, pista, funduk, keshyu va boshqalar kiradi.

Yong'ochlar tarkibida 70% gacha yog', 15–25% oqsil, 2–3% mineral moddalar, A, C vitaminlari va B guruhidagi vitaminlar mavjud. Energetik qiymati (kaloriyaliligi) jihatidan ular barcha ma'lum bo'lgan o'simlik mahsulotlaridan yuqori turadi.

Qandolatchilik sanoatida yong'ochlar yuqori sifatli konfet va shokolad mahsulotlarini tayyorlashda, pirojniy va tortlar ishlab chiqarishda ishlatiladigan qimmatli xomashyo hisoblanadi. Ba'zi bir yong'ochlardan oziq-ovqat sanoatida, tibbiyotda va parfumeriyada qo'llaniladigan a'lo darajadagi mazali yog'lar olinadi.

*Bodom* yovvoyi holda o'sadigan achchiq va madaniy holda o'sadigan shirin bodomlarga bo'linadi. Shirin bodomning mag'zi zich, yupqa po'stloq bilan qoplangan bo'lib, yoqimli shirin ta'mga ega. Shirin bodom qandolat mahsulotlari (konfet, karamel masalliq-lari, pirojniy va tortlar) tayyorlashda ishlatiladigan qimmatbaho xomashyo hisoblanadi.

Bodomning shirin va taxir mag'izli turlari mavjud. Taxir bodom qandolatchilikda ishlatilmaydi. Ammo shirin mag'izda aralashma sifatida taxir bodom mag'zi uchrashi mumkin. Shirin bodomning mag'zi sifatiga ko'ra oliy, birinchi va ikkinchi navlarga bo'linadi. Oliy navli shirin bodom mag'zining tarkibida taxir mag'izning miqdori 1% dan, birinchi navda–2% dan va ikkinchi navda–3% dan ko'p bo'lmasligi kerak. Barcha navlarning namligi 6% dan oshmasligi kerak.

Bodom bilan bir qatorda o'rik danagining mag'zi qandolatchilikda keng qo'llaniladi. Chunki danak mag'zida yog' kamroq bo'lsa ham uning ta'mi bodom mag'zi ta'miga juda yaqin. Shuning uchun ham ishlab chiqarishda bodom mag'zining o'rniga o'rik danagi mag'zini qo'llashga ruxsat beriladi.

*Fuduk*–katta o'lchamli madaniylashtirilgan o'rmon yong'og'i bo'lib, o'rmon yong'og'iga nisbatan mag'zi yirikroq va ta'mi shirinroqdir. Funduk mag'zining tarkibida 70% ga yaqin yog', 10% uglevodlar va 10% atrofida oqsillar mavjud. Mag'zining namligi 6% dan ko'p bo'lmasligi kerak. Sifatiga ko'ra funduk oliy va birinchi navlarga bo'linadi. Funduk mag'zi praline va marsipan konfet massalarini tayyorlashda qo'llaniladi.

*Grek yong'og'i* (o'zbek tilida oddiygina «yong'oq») qattiq yog'ochsimon po'choq bilan qoplangan bo'lib, ichida mag'iz joylashgan.

Yupqa po'choqli yong'oqlar po'chog'idan ajratilganda mag'zining chiqishi yong'oq massasiga nisbatan 53–61%, qalin po'choqli yong'oq po'chog'i ajratilganda esa 42–43% ni tashkil qiladi. Mag'zining tarkibida 50% ga yaqin yog', 10% dan ko'proq uglevodlar, 8–21% oqsil, 2% mineral moddalar mavjud. Pishib yetilmagan, yashil grek yong'oqlari tarkibida 3000 mg% gacha C vitamini bo'lishi mumkin, shuning uchun ular murabbo tayyorlashda ishlatiladi. Yong'oqning mag'zi pirojniy va tortlarni, sharq shirinliklarini tayyorlashda keng qo'llaniladi. Ko'pincha u yirik bo'laklarga maydalangan holatda qo'llaniladi. Sifatiga ko'ra yong'oqning mag'zi oliy va birinchi navlarga bo'linadi. Mag'zining namligi 7% dan ko'p bo'lmasligi kerak.

*Pista* och-sariq rangli, ikki pallali qattiq po'choqli yong'oq bo'lib, to'la pishib yetilganda po'choq choki bo'ylab yoriladi. Pistalarning yon tomonlari binafsharang-ko'kish, mag'zining ta'mi yoqimli, shirinroq bo'ladi. *Pista* mag'zi tarkibida taxminan 45% yog', 23% oqsillar, 17% uglevodlar va 3% ga yaqin mineral moddalar mavjud. Mag'zi qandolat mahsulotlari tayyorlashda, yog' olishda va ovqatlanishda qo'llaniladi.

*Keshyu yong'og'i* Hindistondan keltiriladigan yong'oq bo'lib, tarkibida o'rtacha 50% yog', 20% oqsillar va 5% qand mavjud. Qandolatchilik sanoatida bodom o'rnida ishlatiladi.

*Yeryong'oq* dukkaklilar oilasiga mansub bir yillik o'simlikning mevasidir. *Yeryong'oq* dukkagi 1 tadan 7 tagacha, ko'pincha 2 ta urug'dan iborat bo'ladi. *Yeryong'oq* deyilishiga sabab, uning mevasi tuproq ostida rivojlanadi va pishadi. Dukkagi uzunchoq, deyarli silindrsimon shaklga ega. Dukkaklar yuzasi ko'pincha o'rgimchaksimon to'r bilan qoplangan. Dukkak, asosan, sariq rangli. Meva po'stlog'i yupqa va, odatda, dukkaklar umumiy massasining 25–35% ini tashkil qiladi. Mag'zi aylana yoki ovalsimon-uzunchoq, ayrim hollarda biroz yalpaygan bo'ladi. Mag'iz uzunligi 0,8–2,2 sm, eni 0,7–1,3 sm, po'stlog'ining rangi och-pushti, sariq-pushti, pushti-jigarrang, qizil, to'q binafsha rang bo'ladi. Mag'iz rangi sarg'img'ir, uning po'stlog'i yupqa.

*Yeryong'oq* mag'zida oqsil miqdori (quruq moddalarga nisbatan) 6,7–27,2%, yog'–36,5–60,7%, selluloza–2,0–4,5% va mineral moddalar 1,8–4,6% bo'ladi. *Yeryong'oq*ning ko'p miqdori yog' olish uchun qayta ishlanadi.

Uning yog'i qimmatli oziqaviy mahsulot hisoblanib, sifati bo'yicha faqat zaytun moyidan keyin turadi. Qaynatilganda qoraymaydi va buzilmaydi.

Yeryong'oq mag'zi ho'l yoki qovurilgan holda shakar yoki tuz bilan xushxo'r ovqat sifatida, qandolat mahsulotlari va sharq shirinliklari, holva ishlab chiqarishda qo'llaniladi.

**Kunjut.** O'simlikning mevasi—65–80 ta urug' joylashadigan chanoqdan iborat. Urug'lari kichik, tekis, uzunligi 2,5–3,9 mm, eni 1,6–2,2 mm, qalinligi 1 mm. Yuzasi silliq. Pishgan urug'lar rangi oq, och-sariq, jigarrang yoki deyarli qora. 1000 ta urug' massasi 2,0–3,5 g. Urug' po'stlog'i uch qatlam to'qimadan iborat. Urug' mag'zi uning umumiy massasining 85,2–93,1% ini tashkil qiladi.

Kunjut urug'larida oqsil miqdori (quruq moddalarga nisbatan) 17–27% ni, yog'—46–61% ni (mag'zida 67–69% ga yetadi), mineral moddalar—3,7–7,0% ni tashkil etadi. Kunjut urug'laridan oziqaviy kunjut va yog' olinadi. Oziqaviy kunjut yog'ining rangi och-sariq, ta'mi nafis, hidi deyarli yo'q, yuqori sifatga ega bo'lgan oziqaviy yog'larga kiradi. Kunjut urug'lari qandolat mahsulotlari, holva va sharq shirinliklari ishlab chiqarishda a'lo xomashyo hisoblanadi.

**Kungaboqar.** Kungaboqar mevasi to'rt qirrali shakldagi pastki qismi o'tkir ponasimon pistalardan iborat. Pistalarning o'lchami sezilarli darajada o'zgarib turadi: uzunligi 8–26 mm, eni 4–14 mm. Pistaning rangi turli xil: oq, kulrang, qora; bir xil yoki yo'l-yo'l. Meva po'chog'i kuchli rivojlangan, ichiga joylashgan mag'ziga zich yopishgan. Meva po'chog'i miqdori pistaning umumiy massasiga nisbatan 35–46% ni tashkil qiladi.

Kungaboqar pistasining kimyoviy tarkibi o'sish rayoniga, navi va boshqa omillarga qarab ancha o'zgaradi. Mag'zining tarkibida yog'ning miqdori 37–43% ni, oqsillar—22–34% ni tashkil etadi. Mag'zi birinchi navbatda xushta'm kungaboqar yog'i olish uchun qo'llaniladi. Shu bilan birgalikda u holva ishlab chiqarishda asosiy xomashyo hisoblanadi. Kungaboqar pistasining mag'zi karamel masalliqalari, konfet mahsulotlari ishlab chiqarishda ham keng qo'llaniladi. Kungaboqar urug'idan olingan oqsillar yuqori oziqaviy qimmatga ega. Ulardan non-bulka va qandolat mahsulotlarini oziqaviy qiymatini boyitish uchun foydalaniladi.

**Yong'oqlarni saqlash.** Yong'oqlarni hajmi 75 kg gacha bo'lgan toza, quruq qoplarga joylanadi, mag'zini esa ichiga pergament to'shalgan yashiklarga massasi 25 kg gacha qilib joylanadi. Yong'oqlar havoning harorati 8–12°C va nisbiy namligi 75% dan yuqori bo'lmagan omborxonalarda saqlanadi.

Kunjut va kungaboqar urug'lari toza, shamollatiladigan, zararkunandalardan himoya qilingan, havo harorati 18°C dan, nisbiy namligi 75% dan yuqori bo'lmagan omborxonalarda saqlanadi.



## 8-§. TUXUM VA TUXUM MAHSULOTLARI

**Tuxum.** Non, makaron va qandolat mahsulotlari ishlab chiqarishda tabiiy tuxum bilan bir qatorda turli xil tuxum mahsulotlaridan (melanj, tuxum kukuni, tuxum oqsili, tuxum sarig'i) ham foydalaniladi. Ularning qo'llanilishi mahsulotlarning oziqaviy qiymatini oshirish bilan bir qatorda ta'mi, rangi, konsistensiyasi va boshqa xossalarning yaxshilanishini ta'minlaydi.

Tuxum sarig'ida emulgator xossalarga ega lesitin mavjud. Shu sababli xamir mahsulotlarining strukturasi ancha yaxshilanadi. Tuxum oqsili yaxshi ko'pik hosil qilishi tufayli u pastila va zefir kabi kuvlangan qandolat mahsulotlari, pirojniy va tortlar uchun kremlar tayyorlashda keng qo'llaniladi. Oshpazlikda tuxum va tuxum mahsulotlaridan turli xil taomlar tayyorlashda foydalaniladi.

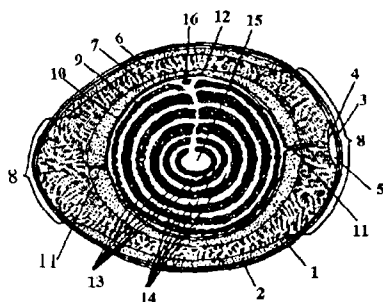
Barcha uy parrandalari ichida tovuq tuxumi eng qimmatli va keng tarqalgan hisoblanadi. G'oz va o'rdak tuxumi odamlarning paratif va boshqa yuqumli kasalliklar bilan kasallanishi manbai bo'lganligi sababli yangi holda iste'mol qilinmaydi. Ular pishirish vaqtida yuqori harorat ta'sir ettiriladigan mahsulotlar (pecheniy, qoqnon, bulochkalar) tayyorlashda ishlatiladi.

*Tuxumning tuzilishi* (11.2-rasm). Tuxumning o'lchami va massasi parrandaning turiga va yoshiga, parvarish sharoitiga va oziqasiga bog'liq. Tovuq tuxumining massasi 45–76 g (o'rtacha–52 g), o'rdakniki 75–100 g, kurkaniki 80–100 g, g'ozniki 160–200 g ni tashkil qiladi. Novvoylik mahsulotlari retsepturasida 1 dona tuxum massasini 40 g ga, yoki 25 donasini – 1 kg ga teng deb qabul qilingan.

Tuxum po'choqdan (12%), tuxum oqidan (56%) va sarig'idan (32%) iborat.

11.2–rasm. Tuxumning tuzilishi:

1–po'choq; 2–po'choqosti pardasi; 3–tashqi po'choqosti qobig'i; 4–ichki po'choqosti qobig'i; 5–havo kamerasi; 6–tashqi suyuq tuxum oqi; 7–zich tuxum oqi; 8–oqsilli bog'lagichlar; 9–ichki suyuq tuxum oqi; 10–ipchalarning oqi; 11–ipchalar; 12–sariq pardasi; 13–sariqning sariq qatlamlari; 14–sariqning oq qatlamlari; 15–sariqning o'zagi; 16–murtakning diski.



Po'choq tuxum namligini bug'lanishdan va tarkibini tashqi ta'sirlardan himoya qiladi. Yangi tuxumning yuzasi xira bo'lib, *po'choqusti qavati* deb nomlangan qavat bilan qoplangan. Bir qancha muddat saqlangan tuxumlarning yuzasi yaltiroq bo'ladi. Po'choqning ostida po'choqosti qavati, uning ostida oqsildan iborat bo'lgan oqsil qavati mavjud. Gaz, suv bug'lari va tuz eritmalarini o'tkazadigan po'choqosti va oqsil qavati mikroorganizmlarni o'tkazmaydi. Po'choqosti va oqsil qavati o'rtasida havo kamerasi mavjud bo'lib, uning o'lchami saqlash vaqtida oqsil qurishi natijasida kattalashib boradi.

Tuxum oqi—cho'ziluvchan, shaffof, qariyb rangsiz massadir. 55–60 °C gacha qizdirilganda tuxum oqi suyuq holatdan qattiq holatga o'tadi. Kuvlanganda tuxum oqi turg'un ko'pik hosil qilish xususiyatiga ega.

Tuxum sarig'i oqidan yengil bo'lib, tuxumning o'tkir va o'tmas uchlari o'rtasida joylashgan. U oqsildan iborat ipcha bilan mahkamlangan. Sarig'lik parda bilan qoplangan tuxum sarig'i navbat bilan keluvchi och va to'q rangdagi qatlamlardan iborat. Ajratib olingan tuxum sarig'i balandligining diametriga nisbati *tuxum sarig'ining indeksi* deb ataladi.

Yangi tuxumda bu ko'rsatkich 0,4–0,45 ga teng bo'lib, saqlash vaqtida kamayadi, 0,25 ga yetganda tuxum sarig'ining pardasi buziladi.

Sariqlikning ustki qismida murtak joylashgan, u yangi tuxumda kam seziladi. Urug'lantirilgan tuxumda murtagi yumaloq, to'q rangli, diametri 3–5 mm ni tashkil etadi, urug'lantirilmagan tuxumda (saqlashga ko'proq chidamli) cho'zinchoq, uzunligi 2,5 mm, qora dog'siz bo'ladi.

Tovuq tuxumida po'choq, oqsil va sariqlikning nisbati parrandaning yoshi va zoti, qo'yilgan vaqti va tuxumning kattaligiga bog'liq.

Tuxumning kimyoviy tarkibi parrandaning turi, yoshi, zoti va oziqlantirish sharoitlari, tuxumning qo'yilgan vaqti, saqlanish muddati va sharoitlariga bog'liq. Tovuq tuxumida 74% suv; 12,7% oqsil; 11,5% yog' va yog'simon moddalar; 0,7% uglevodlar, 1% mineral moddalar mavjud. 100 g tuxumning energetik qiymati 667 kJni tashkil qiladi.

Tuxumning hazm bo'lishi kuvlashda, shakar, tuz bilan ishlov berilganda, oshpazlikda qayta ishlanganda ancha oshadi. Chala pishirilgan tuxum to'la pishirilgan tuxumga qaraganda oson va tez hazm bo'ladi. Oson hazm bo'lganligi uchun tovuq tuxumi davolashda, bolalar uchun va parhez bop ovqatlanishda keng qo'llaniladi. Ammo maktabgacha yoshda bo'lgan bolalarga kuniga bittadan, katta yoshdagilarga ikkitadan ortiq tuxum iste'mol qilish tavsiya etilmaydi. Jigar kasalligida va aterosklerozda tuxum iste'mol qilish chegaralab qo'yiladi. Kamqonlikda, asab tizimi

kasalliklarida, gastritda, oshqozon va o'n ikki barmoqli ichakning yara kasalligida tuxumni ko'proq miqdorda iste'mol qilish, tavsiya etiladi.

*Tuxumning turlari.* Saqlash usuli va muddatiga ko'ra tuxumlar parhezbo, yangi, sovitgichda saqlangan va ohaklangan turlarga bo'linadi.

Parhezbo tuxumlar deb massasi kamida 44 g, tovuq tuxum qilgan kundan tashqari 7 kundan kechikmasdan iste'mol qilinadigan va sovitgichda saqlanmagan tuxumlarga aytiladi.

Yangi tuxumlarga  $-1^{\circ}\text{C}$  dan  $-2^{\circ}\text{C}$  gacha haroratda 30 sutkagacha saqlangan tuxumlar kiradi. Sovitgichda saqlangan tuxumlarga shu haroratlarda bir oydan ortiq saqlangan tuxumlar kiradi.

Ohaklangan tuxumlarga ohak eritmasida saqlangan tuxumlar kiradi; ularning po'chog'i yupqa, nozik bo'ladi, qaynatilishidan oldin tuxum yoritilib ketmasligi uchun igna bilan teshib qo'yiladi.

Ko'p turg'un ko'pik hosil qiladigan oqsilga ega parhezbo va yangi tuxumlar kuvlatilgan oqsilli yarimtayyor mahsulotlar tayyorlashda ishlatiladi. Sovitgichda saqlangan va ohaklangan tuxumlar qandolat va bulka mahsulotlari tayyorlashda ishlatiladi.

Parhezbo tuxumlar massasiga ko'ra, qolgan tuxumlar massasi va sifatiga ko'ra I va II kategoriyalarga bo'linadi.

*Tuxumning sifatini baholash.* Qabul qilishda tuxumning turi va kategoriyasini aniqlash uchun har bir o'ninchi quti ochiladi va 50 donadan tuxum olinadi. Kategoriyasini aniqlash uchun har 10 tuxumdan bittasi o'lchanadi, ovoskopda yoritish bilan tuxum sarig'ining ko'rinuvchanligi, harakatlanishi va holati, oqsilning holati, havo kamerasing o'lchami aniqlanadi.

Quyidagi nuqsonlarga ega bo'lgan tuxumlar ishlatilmaydi: oqi sarig'i bilan aralashgan tuxumlar; ovoskopda yoritilganda qizil halqa shaklidagi qon tomirlariga; po'choq ostida tuxumning 1/8 dan kattaroq qismini tashkil qiladigan mog'or dog'ga; o'tkir qo'lansa hidga ega tuxumlar. Bu tuxumlar texnikaviy maqsadlarda ishlatiladi.

Sanoatda qayta ishlashda va umumiy ovqatlanishda massasi 43 g dan kam bo'lgan, ifloslangan, havo kamerasing balandligi 13 mm dan yuqori, po'chog'i shikastlangan, oqi va sarig'i qisman aralashgan, po'choq ostida o'lchami 1/8 gacha qismini tashkil qiladigan mog'or dog'lariga ega bo'lgan, sarig'i po'chog'iga yopishgan, havo kamerasi ko'chib yuruvchi tuxumlar ishlatiladi. Bu nuqsonlarga ega tuxumlar kam qimmatli hisoblanadi.

Parhezbo tuxumlarning po'chog'i toza, butun, mustahkam, havo kamerasi balandligi 4 mm gacha qo'zg'almas bo'lishi kerak. Ularning

sarig'i qattiq, chegaralari sezilmas, markazda joylashgan qo'zg'almas, oqsili zich, yorug'lik o'tadigan bo'ladi. I kategoriyadagi bitta tuxumning massasi 54 g, II kategoriyadagi tuxumlarning massasi 44 g dan kam bo'lmasligi lozim.

Yangi, sovitgichda saqlangan va ohaklangan I kategoriyadagi tuxumlarning po'chog'i toza, qattiq, butun, havo kamerasi 7 mm gacha, harakatsiz, sovitgichda saqlangan va ohaklangan tuxumlarda—9 mm gacha, biroz harakatlanuvchan, sarig'i mustahkam sezilmas, markazda joylashgan yoki biroz chetga chiqqan bo'ladi. Yangi tuxumlarning oqi zich, yoritiladigan, sovitgichda saqlangan va ohaklangan tuxumlarning mustahkamligi kam, yoritiladigan bo'ladi. Bitta tuxumning massasi 48 g dan kam bo'lmasligi kerak.

II kategoriyadagi yangi tuxumlarning po'chog'i toza, tabiiy, qattiq, alohida nuqtalar holiday iflosliklar, havo kamerasi biroz qo'zg'aluvchan, sovitgichda saqlangan va ohaklangan tuxumlarniki qo'zg'aluvchan, ko'chib yuruvchi balandligi 13 mm gacha, sarig'i kuchsizlangan, aniq ko'rinadigan, oson ko'chadigan bo'ladi, oqsili kuchsiz, yoritiladigan, suvsimon bo'lishi mumkin. Bitta tuxumning massasi 43 g dan kam bo'lmasligi kerak.

**Tuxumlarni saqlash.** Tuxumlar qog'oz qutilarga 180 donadan, yog'och yashiklarga 720 va 360 donadan, har bir qator orasiga poxol to'shalib joylanadi. Havo aylanishi uchun karton qutilarning yonlarida teshiklari bo'ladi. Sovutgichda saqlangan tuxumlar po'choq ostidagi havo kamerasing terlashini oldini olish uchun birdaniga issiq xonaga olib kirilmaydi. Sovitgichli omborxonalarda tuxum yashiklarda 2°C haroratda va havoning 85–88% nisbiy namligida 6 oy davomida saqlanishi mumkin.

Agar sovitish kameralari bo'lmasa, tuxumlarni namlikni yo'qotish va mikroorganizmlarning ta'siridan himoyalash uchun ohak eritmasida saqlanadi. Ohakli eritmada (1 l eritmada 5 g Ca(OH)<sub>2</sub>) 10°C dan yuqori bo'lmagan haroratda tuxum 3–6 oy davomida saqlanishi mumkin. Ohaklangan tuxumlar ichiga ohak eritmasi kirganligi tufayli o'ziga xos ta'mga ega bo'ladi.

**Muzlatilgan tuxum mahsulotlari.** Ularga tuxum oqi va sarig'i tabiiy nisbatda aralashtirilgan va muzlatilgan—*melanj*, *muzlatilgan tuxum oqi* va *muzlatilgan tuxum sarig'i* misol bo'ladi. Ularni ishlab chiqarish uchun yuvilgan va xlor ohagi eritmasi bilan dezinfeksiyalangan tovuq tuxumlari ishlatiladi. Po'choq, po'stloq va tuxum murtagidan ajratish uchun massa filtrlanadi, bankalarga joylanadi va muzlatiladi. Muzlatishdan oldin melanj

eruvchanligini oshirish uchun 5% shakar yoki 0,8% limon kislotasining natriyli tuzi qo'shiladi.

Tuxum massasini muzlatishdan oldin pasterizatsiyalash, uning mikroblar bilan zararlanishini 96–99% ga kamaytiradi. Melanj –18–20°C haroratda muzlatiladi. Sekin muzlatishda mahsulotning kolloid strukturasi buziladi, eritish vaqtida esa u quyuq jelesimon massaga aylanadi.

Tez muzlatilganda melanjning saqlanish muddati uzayadi. Muzlatish vaqtida quruq moddalar konsentratsiyasining ortishi hisobiga tuxum mahsulotlarining o'rtasida shoxsimon o'zak hosil bo'ladi. Shoxchani bo'lmasligi mahsulot qisman eriganligidan dalolat beradi.

Muzlatilgan tuxum mahsulotlari lok bilan qoplangan tunuka bankalarga 2,8; 4,5; 8 va 10 kg qilib qadoqlanadi. Gofrirlangan kartondan tayyorlangan qutilarga, polietilen xaltalarga massasi 6 kg qilib qadoqlashga ruxsat etiladi. Tunuka bankalar esa ichiga qalin qog'oz qoplangan yog'och qutilarga joylanadi.

Melanjning harorati –5°C dan yuqori bo'lmasligi kerak, shu haroratda tuxum oqi va sarig'ining xossalari o'zgarmaydi. Melanj muzlatilgan holatda to'q sarg'ish rangga va qattiq konsistensiyaga ega bo'lishi, eritilgandan keyin och sariq rangdan och sarg'ish rangga va suyuq bir jinsli konsistensiyaga ega bo'lishi kerak. Tuxum sarig'i muzlatilgan holatda to'q sariq rangda, qattiq konsistensiyada bo'lishi, eritilgandan keyin sariqdan to'q sariq ranggacha, quyuq ammo oquvchan konsistensiyaga ega bo'lishi lozim. Muzlatilgan tuxum oqi–oqdan sarg'ish yashil ranggacha, qattiq konsistensiyaga, eritilgandan keyin oq rangli, suyuq konsistensiyaga ega bo'lishi darkor.

Muzlatilgan tuxum mahsulotlarining fizik-kimyoviy ko'rsatkichlari: namlik melanjda–75%, tuxum sarig'ida–54%, oqsilda–88% dan ko'p emas; yog' miqdori melanjda–10%, tuxum sarig'ida–27% dan kam emas; oqsil miqdori melanjda–10%, tuxum sarig'ida–15%, tuxum oqida–11% dan kam emas; kislotalilik (graduslarda), melanjda–15, tuxum sarig'ida–30 dan ko'p emas. Mahsulot massasi markazidagi harorat –5°C dan yuqori bo'lmasligi kerak.

Issiqlik ishlovi berishdan oldin melanj, tuxum oqi va sarig'i 20°C dan yuqori bo'lmagan haroratda eritiladi. Bunda melanj yaxshilab aralastiriladi. Muzlatilgan tuxum sarig'i pecheniylar, shirmoy-bulka mahsulotlari, tuxum oqi–tuxum sarig'i ishlatilmaydigan parhezboq mahsulotlar tayyorlashda, melanj esa tuxumning o'rniga ishlatiladi.

**Quruq tuxum mahsulotlari.** Qaysi xomashyo ishlatilishiga qarab *tuxum kukuni* (tuxum oqi bilan sarig'ining aralashmasi), *quruq tuxum oqi*, *quruq tuxum sarig'i*, shuningdek, tuxum massasi va tabiiy yoki yog'sizlantirilgan sut bilan aralashmasi – *tuxum quymoq* ko'rinishida ishlab chiqariladi.

Tuxum massasi pasterizatsiyalanadi va issiq havo bilan plyonkali va purkash usulida quritiladi. Suvsizlantirish jarayoni bir lahzadan, quritish zonasidagi harorat 50°C dan oshmasligi oqsil moddalari tabiiy xossalariining saqlanishiga imkon yaratadi.

Tuxum kukuni aralashmasining rangi butun massa bo'yicha och sariq, strukturasi kukunsimon, qumolari oson eziladigan, ta'mi va hidi quritilgan tuxumga xos bo'ladi. Tuxum kukunining eruvchanligi 85% dan kam emas, namligi 9% gacha, quruq moddalarga hisoblanganda oqsil miqdori 45% dan, yog' – 35% dan kam emas, kul miqdori 4% gacha; kislotaliligi 10% dan ko'p bo'lmasligi kerak. Tuxum kukuni qog'oz paketlarda 100 va 200 g dan, faner barabanlarda va shtamplangan bochkalarda 25 kg dan, germetik tunuka bankalarda 10 kg dan, karton qutilarda 250 g dan qilib chiqariladi. Barabanlar, bochkalar, karton qutilarning ichi pergament yoki parafinlangan qog'oz bilan yopilgan bo'ladi. Namlangan, mog'orlagan, begona hidli, kuygan va rangi o'zgargan tuxum kukuni qabul qilinmaydi.

Muzlatilgan tuxum mahsulotlari havoning –12°C haroratida va 85% nisbiy namligida 8 oygacha, –18°C da 15 oygacha; tuxum kukuni 10 dan –2°C gacha haroratda germetik mahkamlangan idishda 1 yil, nohermetik idishda 8 oy saqlanishi mumkin. Muzlatilgan tuxum mahsulotlarida past haroratlarda 3 oydan ortiq saqlanganda tuxum sarig'i jelelanadi, tuxum oqida sekin boradigan denaturatsiyalanish jarayoni hisobiga oq tolalar hosil bo'ladi. Quritilgan tuxum mahsulotlari uzoq vaqt saqlanganda ularning eruvchanligi o'zgaradi.

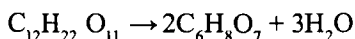
Harorat va tuxum kukuni namligi qanchalik yuqori bo'lsa, uning eruvchanligi va ko'pik hosil qilish qobiliyati shunchalik pasayadi. Tuxum kukuni saqlash vaqtida karotinoidlarning oksidlanishi va melanoidinlar hosil bo'lishi natijasida rangi qorayib boradi. Uzoq vaqt saqlash davomida kukunda baliq hidi paydo bo'lishi lesitinning parchalanishi bilan tushuntiriladi.

## 9-§. OZIQAVIY KISLOTALAR, BO'YOQLAR, XUSHBO'YLANTIRUVCHILAR

**Oziqaviy organik kislotalar.** Ko'pgina qandolat mahsulotlariga meva va rezavorlarga xos bo'lgan nordon ta'm berish uchun oziqaviy organik kislotalar keng qo'llaniladi. Oziqaviy organik kislotalarga limon, vino, olma, sut, sirka kislotasi misol bo'ladi. Bular orasidan limon, sut va sirka kislotalari ko'proq ishlatiladi.

*Limon kislotasi.* Oziqaviy limon kislotasi tarkibida qand mavjud bo'lgan muhitlarni *Aspergillus niger* zamburug'lari bilan fermentlashtirish jarayonida olinadi. Bunday muhit sifatida shakar ishlab chiqarish sanoatining chiqindisi – melassadan foydalaniladi. Lavlagi melassasi tarkibida 80% atrofida quruq moddalar, shu jumladan, 46–51% saxaroza, 0,8–2,7% azotli va 8,5% mineral moddalar mavjud.

Qandni fermentlashtirishda limon kislotasining hosil bo'lish jarayoni quyidagicha sxema bo'yicha amalga oshadi:



GOST-908 ga binoan limon kislotasi ekstra, oliy va I navlarda ishlab chiqariladi. Limon kislotasi qumaloqlarga ega bo'lmagan rangsiz kristallardan yoki kukundan iborat, I navli kislotaning rangi sarg'ish tusda bo'lishi mumkin. Ta'mi nordon, begona ta'mlarsiz. Kislotaning distillangan suvdagi 2% li eritmasi hidga ega bo'lmasligi kerak. Ekstra navining kuldorligi 0,07% dan oshmaydi, oliy navida – 0,1% ni, I navida esa 0,35% ni tashkil qiladi.

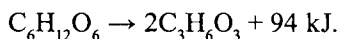
Limon kislotasi qadoqlangan holda ishlab chiqariladi, savdo tarmoqlariga chiqarish uchun limon kislotasi polietilen qoplangan polimer plyonka yoki qog'ozdan tayyorlangan xaltachalarga 10–100 g dan qadoqlanadi. Korxonalariga yetkazib berish uchun limon kislotasi sig'imi 40 kg gacha bo'lgan polietilen qatlamiga ega bo'lgan zig'ir-jut-kanop qoplarga joylanadi.

Limon kislotasi yopiq xonalarda, 70% nisbiy namlikdagi havoda saqlanadi. Limon kislotasining yaroqlik muddati ishlab chiqarilgan kuni-dan boshlab – 6 oy.

*Sut kislotasi* qandolat mahsulotlari, meva sharbatlari ishlab chiqarishda va novvoylik sanoatida qo'llaniladi. Oziqaviy sut kislotasi tarkibida uglevod mavjud bo'lgan xomashyolarni Delbryuk gomofermentativ sut kislotasi bakteriyalari (*Laktobacillus delbrueckii*) yordamida bijg'itish yo'li bilan olinadi va suvli eritmadan iborat bo'ladi.

Sut kislotasi ishlab chiqarish uchun xomashyo sifatida shakarqamish, oqlangan patoka va qandlavlagi ishlatiladi. Shakarqamish shakari tarkibida 99,4–99,6% quruq moddalar, shu jumladan, 96,5–98% saxaroza mavjud. Rafinad patokasi qand-rafinad ishlab chiqarish sanoatining chiqindisi bo'lib, tarkibida 72% quruq moddalar, shu jumladan, 49% saxaroza bo'ladi.

Gomofermentativ sut kislotali bijg'ish quyidagi tarzda borishi mumkin:



Oziqaviy kislota 40% li konsentratsiyada, oliy, I va II navlarda ishlab chiqariladi. U loyqasiz va cho'kmasiz, zaif hidli, begona ta'mlarsiz eritmadan iborat bo'ladi. Oliy navli kislotaning kuldorligi 0,6% dan, I navliniki–1% dan, II navliniki–4% dan oshmasligi kerak.

Oziqaviy sut kislotasi hajmi 10 l bo'lgan shisha idishlarga va hajmi 50 l bo'lgan polietilendan tayyorlangan bochkalarga joylanadi. Shisha butillar qadoqlovchi material bilan to'ldirilgan yog'och yashiklarga joylanadi. Yopiq xonalarda, tayyorlangan kundan boshlab bir yil davomida saqlanadi.

*Sirka kislotasi* ( $CH_3COOH$ ) oziq-ovqat sanoatida, shu jumladan, novvoylikda qo'llaniladi. U o'tkir hidga ega, rangsiz suyuq modda. Suvsiz sirka kislotasi kristall modda bo'lib, muzga o'xshaydi. Shuning uchun u ba'zan *muz sirka kislotasi* deyiladi. Sirka essensiyasi kimyoviy yo'l bilan tayyorlanadi. Tarkibida 80% ga yaqin sirka kislotasi bor. Sirka yaxshi shamollatiladigan xonalarda 0 dan 20°C gacha bo'lgan haroratda havoning 75–80% nisbiy namligida saqlanadi.

**Oziqaviy bo'yoqlar.** Mahsulotning rangi uning jozibadorligini belgilovchi omillardan hisoblanadi. Shuning uchun oziq-ovqat mahsulotlarini tabiiy bo'yoqlar bilan bo'yash oldindan paydo bo'lgan. Rang berish, ko'pchilik oziq-ovqat mahsulotlari texnologik ishlov berish jarayonida o'zining oldingi rangini yo'qotganligi uchun ham zarurdir.

Oziq-ovqat sanoatida qo'llaniladigan oziqaviy bo'yoqlarni ikki guruhga bo'lish mumkin: asosan, o'simliklardan olinadigan tabiiy bo'yoqlar; organik sintez yo'li bilan olinadigan, yuqori rang berish qobiliyatiga ega sintetik bo'yoqlar.

*Tabiiy bo'yoqlar.* Oziqaviy bo'yoq sifatida ishlatiladigan tabiiy organik moddalarga quyidagilar misol bo'ladi: qizil bo'yoqlarga–karmin, meva rezavorlarning sharbatlari, enobo'yoq, malvin; sariq bo'yoqlarga–shafran, kurkuma, karotin; yashil bo'yoqlarga–xlorofill, qo'ng'ir bo'yoq-



larga–qizdirilgan shakar, qovurilgan kofe; oq bo‘yoqlarga–kraxmal, shakar kukuni va boshqalar.

*Karmin*–Lotin Amerikasi mamlakatlarida kaktuslarning ayrim turlarida ko‘paytiriladigan koshenil hasharotlaridan olinadigan qizil rangdagi bo‘yovchi modda. Karmin sovuq suvda qiyin eriydi, shuning uchun uning suv-ammiakli eritmasi ishlatiladi.

*Enobo‘yoq*–uzumning qizil navlari tulpidan olinadigan qizil oziqaviy bo‘yoqdir. Bu bo‘yoq faqatgina pH muhit 5 dan yuqori bo‘lmagan nordon mahsulotlarni bo‘yash uchun ishlatilishi mumkin. U uzum tulpidan ko‘pincha 1% li xlorid kislotasi bilan ekstraksiyalash va vakuum ostida quyultirish yo‘li bilan olinadi. Qizil bo‘yoqni olish uchun xomashyo sifatida shotut, qizil lavlagi va sharbat ishlab chiqarish chiqindilari ishlatilishi mumkin.

*Kurkuma*–zanjabillar oilasiga mansub ko‘p yillik o‘tsimon o‘simlik ildizidan olinadigan bo‘yoq. Kurkuma korxonalariga quritilgan ildiz qalamchalari yoki mayin yanchilgan kukun holida keltiriladi. Kurkuma suvda erimaydi, shuning uchun u spirtli eritma ko‘rinishida ishlatiladi.

*Saflor*–respublikamizda o‘sadigan bir yoki ikki yillik o‘tsimon bo‘yovchi saflor gullaridan olinadigan bo‘yoq.

*Krosin*–za‘farning bo‘yovchi moddasi bo‘lib yuqori rang berish xususiyatiga ega, ko‘pincha ziravor sifatida qo‘llaniladi.

*Karotinoidli bo‘yovchi moddalar* o‘simliklarning to‘qimalarida keng tarqalgan va ko‘pchilik oziq-ovqat mahsulotlarining rangi ularda shu moddaning mavjudligi bilan belgilanadi. Bu bo‘yovchi moddalar yordamida oziq-ovqat mahsulotlarining tabiiy rangini kuchaytirishi mumkin.

*Xlorofill*–yashil rangdagi qimmatli oziqaviy bo‘yoq bo‘lib, turli mahsulotlarni va ichimliklarni bo‘yash uchun ishlatiladi. U o‘simliklarning barglaridan va suv o‘tlaridan olinadi.

*Sintetik bo‘yoqlar*. Bizning mamlakatimizda oziqaviy bo‘yoq sifatida indigokarmin va tartrazindan foydalanishga ruxsat etilgan.

*Indigokarmin*–ko‘k rangli bo‘yoq bo‘lib, indigosulfokislotaning ikki natriyli tuzidan iborat. Bo‘yoq suvda yaxshi erib, toza, ko‘k rangli eritma hosil qiladi.

*Tartrazin*–sariq rangli bo‘yoq. Bo‘yoq suvda yaxshi, spirtida kam eriydi, yog‘da erimaydi. Yaxshi yorug‘likka va haroratga bardoshlilik bilan farqlanadi, lekin barcha sintetik bo‘yoqlar ichida kuchli gigroskopik

modda hisoblanadi. Shuning uchun uni saqlashda namlik ta'siridan himoyalash kerak.

Barcha rang beruvchi moddalar qadoqlangan holda toza, quruq, yaxshi shamollatiladigan, havo harorati 20°C dan, nisbiy namligi 75% dan yuqori bo'lmagan sharoitda saqlanadi.

**Xushbo'ylantiruvchilar.** Non va qandolat mahsulotlarini yoqimli hidini ta'minlash uchun turli xil xushbo'ylantiruvchilardan foydalaniladi. Ularga ziravorlar, vanilin, xushbo'y essensiyalar kiradi.

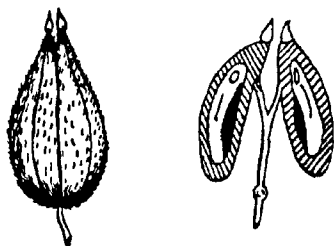
**Ziravorlar**—tarkibida efir moylari, alkaloidlar va glukozidlar mavjud bo'lganligi tufayli o'ziga xos ta'm va xushbo'ylikka ega o'simlik mahsulotlaridir. Ziravorlardan foydalanish nafaqat ovqatning mazasini yaxshilaydi, balki uning organizmda hazm bo'lish darajasini ham oshiradi. Ziravorlar organizmdagi ko'pchilik fermentativ jarayonlarni katalizlaydi va bakteritsid xossalarga ham ega bo'ladi. Ziravorlarning 150 dan ortiq turi ma'lum bo'lib, ulardan faqatgina 20 ga yaqin turi keng tarqalgan. Ziravorlar sifatida, asosan, o'simliklarning quritilgan qismlari: mevalari (arpabodiyon, zira, koriandr), urug'lari (muskat yong'og'i), gullari va ularning qismlari (qalampirmunchoq, za'far), po'stlog'idan (dolchin) foydalaniladi.

*Zira.* O'simlikning mevalari ikki pallali, cho'zinchoq-tuxumsimon shaklda bo'lib, uzunligi 3–5 mm va kengligi 1–2 mm bo'ladi (11.3-rasm). Pishib yetilgan vaqtida jiggar rangli, o'tkir achchiq-shirin ta'mli, kuchli o'ziga xos hidli ikkita ingichka urug'ga ajraladi. Ziraning tarkibida xushbo'y hid beruvchi limonen va degidrokARBONDAN iborat efir moylari (4–6%) bor. Zira novvoylikda, unli qandolat mahsulotlari ishlab chiqarishda ishlatiladi. Zira mevalarining namligi 12% dan oshmasligi kerak. Iflos aralashmalarning miqdori 2% gacha, mazkur o'simlikning efir moyli aralashmalari 18% ni tashkil qilishi mumkin.

*Arpabodiyon*—bir yillik o'tsimon o'simlikning quritilgan mevasi (11.4-rasm). Arpabodiyon mevalarining uzunligi 3–5 mm, kengligi 2–3 mm bo'ladi. Ular yashil-kulrangga, tuxumsimon yoki noksimon shaklga ega, arpabodiyonga xos xushbo'y va shirin bo'ladi. Arpabodiyon efir moylarining tarkibiga: anetol, metilxavikol va simen kiradi. Arpabodiyon mevalari novvoylikda va qandolatchilikda ishlatiladi. Arpabodiyonning namligi 13% dan ortiq bo'lmasligi kerak. Iflos aralashmalarning miqdori 3% gacha, mazkur o'simlikning efir moyli aralashmalari 3% ni tashkil qilishi mumkin.



11.3-rasm. Zira mevalari.



11.4-rasm. Arpabodiyon.

**Koriandr**—bir yillik o'tsimon o'simlikning mevasi. Mevalar diametri 3–5 mm, sariq yoki qo'ng'ir rangdagi tuxumsimon yoki sharsimon shaklga ega bo'ladi (11.5-rasm). Mazasi yoqimli, shirin. Koriandr urug'lari tarkibining asosiy qismini linalol va terpenlardan iborat efir moylari tashkil qiladi. Koriandr urug'lari novvoylikda va qandolatchilikda ziravor sifatida ishlatiladi.

Koriandr mevalarining namligi 12% dan, iflos aralashmalar miqdori—2% dan, mazkur o'simlikning efir moyli aralashmalari—10% dan ortiq bo'lmasligi kerak.

**Dolchin**—doimiy yashil o'simlikning yupqa naysimon po'stlog'idan iborat (11.6-rasm).

Odatda naychalar 8–10 tadan qilib taxlanadi. Dolchin jigar rangli, mayin, yoqimli hidga, shirin—yondiruvchi mazaga ega. Hidi uning tarkibidagi dolchin aldeidi va evganol bilan bog'liq. Dolchin qandolat mahsulotlari tayyorlashda ishlatiladi.

Dolchin germetik idishlarda saqlanishi kerak. Namligi 13,5%. Efir moyining miqdori 0,5% dan kam bo'lmasligi lozim.

**Hil**—ko'p yillik tropik o'simlikning quritilgan mevalaridan iborat (11.7-rasm). Ziravor sifatida o'simlikning urug'lari ishlatiladi. Urug'lar tarkibidagi efir moyining miqdori 2% dan 8% gacha bo'ladi. Hil efir moyi tarkibining asosiy komponentini terpeniol tashkil qiladi.

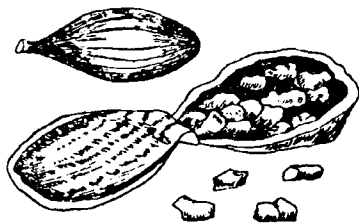
Hilning hidi yoqimli, ta'mi achchiq. U unli qandolat mahsulotlari va ularning masalliqlarini xushbo'ylashtirish uchun ishlatiladi.



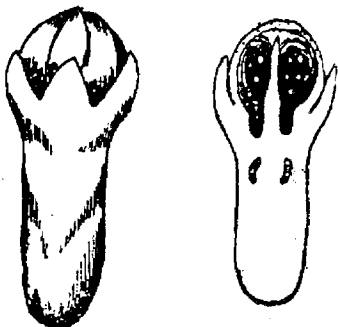
11.5-rasm. Koriandr.



11.6-rasm. Dolchin.



11.7-rasm. Hil mevasi va urug'i.



11.8-rasm. Qalampirmunchoq.

*Qalampirmunchoq* – qalampirmunchoq o'simligining bug' yoki qaynoq suv bilan ishlov berilgan va quritilgan ochilmagan gul kurtaklari (11.8-rasm). Qalampirmunchoqning o'tkir hidini tarkibidagi, asosan, evganoldan iborat bo'lgan (16–20%) efir moylari ta'minlaydi. Qalampirmunchoq ziravor sifatida qandolatchilik va konservalashda ishlatiladi. Qalampirmunchoqdan sanoatda ishlatiladigan efir moylari olinadi.

Qalampirmunchoqda efir moylari miqdori 14% dan kam bo'lmasligi, namligi 10% dan ko'p bo'lmasligi kerak. Qalampirmunchoq daraxti shoxchalarining miqdori 1,5% va chiqindilari 2% gacha bo'lishi mumkin.

*Za'far* – ko'p yillik o'simlik gullarining quritilgan og'izchalaridan tayyorlanadi. Quritilgan og'izchalar uzunligi 3 sm gacha bo'lgan sariq-limonrang va qizil rangdagi ipchalardan iborat. 1 kg quritilgan og'izchalar tayyorlash uchun 90–100 ming gullarni uzishga to'g'ri keladi. Za'far tarkibidagi efir moylarining miqdori 0,5% dan 1% gacha bo'ladi. Ularda yana yuqori rang berish xususiyatiga ega bo'lgan pirokrosin va krosin glukozidlari mavjud.

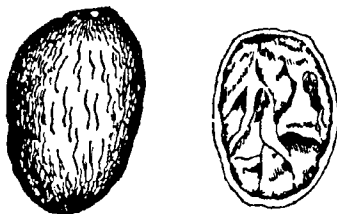
Za'far rang beruvchi va ziravor sifatida non-bulka va qandolat mahsulotlari ishlab chiqarishda ishlatiladi. Za'far shisha probirkalarga, tunuka bankalarga qadoqlanadi. Uning namligi 12% dan yuqori, diametri 2 mm bo'lgan elakdan o'tadigan maydalangan zarrachalar miqdori 2% dan ko'p bo'lmasligi kerak.

*Vanil* – arxideyalar oilasiga mansub tropik o'simlikning quritilgan va fermentlashtirilgan mevalari bo'lib, ular 12–30 sm uzunlikdagi

qo'zoqsimon qutichalardan iborat. Qo'zoqchalar yog'simon yaltiroqlikdagi to'q jigarrangda bo'ladi. Qo'zoqchalar tarkibida glukovanilin glukozidi mavjud bo'lib, ishlov berish natijasida glukoza va vanilinga parchalanadi. Vanilin aromatik aldegidlar qatoriga kiradi. Qo'zoqchalar tarkibidagi vanilin miqdori 0,75 dan 3% gacha o'zgarib turadi.

*Vanilin va vanilin shakari (kukuni).* Vanilin bu 4-oksi-3-metoksi-benzaldegid, sun'iy usul bilan olinadigan kimyoviy modda. Suvda va spirtida yaxshi eriydigan oq krisstalsimon kukun bo'lib, kuchli vanilin hidigi ega. Kukun tarkibida 98,5% kimyoviy toza vanilin aldegidi bo'lishi kerak. Vanilin shakari (kukuni) vanilin va shakar kukuni aralashmasidan iborat bo'ladi. Uning tarkibida 3,5% vanilin bor. Namligi 0,2% dan ko'p emas. Vanilin va vanilin shakari 80°C haroratdagi suvda eritilganda cho'kmasiz, tiniq, rangsiz eritma hosil qilishi kerak. Vanil va vanilin novvoylik va qandolatchilik sanoatida ishlatiladi.

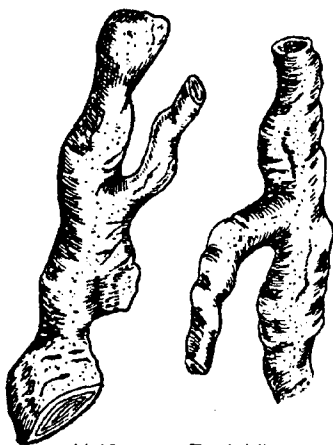
*Muskat yong'og'i*—muskat daraxti mevasidir (11.9-rasm). Mag'zining massasi 7,5 g gacha, uzunligi 2–3 sm. Muskat yong'og'ining mag'zi tuxum-simon shaklga, kulrang-jigar rangga, kuchli, yoqimli xushbo'y hidga, o'tkir ta'mga ega. Yong'oq mag'zi yuqori yog'liligi bilan ajralib turadi. Umumiy yog' miqdori 35% ni, shu jumladan, efir moyi 11% gacha bo'lishi mumkin. Muskat efir moyining asosini aromatik va terpen uglevododlar—pinen, kamfen va boshqalar tashkil qiladi.



11.9-rasm. Muskat yong'og'i.

Muskat yong'og'ining namligi 12% dan oshmasligi, efir moyining miqdori 4% ni tashkil qilishi kerak. Zararkunandalar bilan zararlangan yong'oqlar miqdori 5% dan, shu jumladan, buzilgan yong'oqlar miqdori 3% dan oshmasligi kerak.

*Muskat guli (matsis).* Muskat yong'og'ining quritilgan meva qavatidan iborat, mevalardan ajratilgan po'choq chetlaridan yaproqlari ajralib turadigan keng qo'ng'iroqcha ko'rinishida bo'ladi. U butun holda quritiladi. Quritishdan so'ng muskat guli qattiq, juda mo'rt, 10–15 kurakchalarga ajralgan plastinkalar ko'rinishida bo'ladi. Plastinkalarning uzunligi 3–4 sm, kengligi 2–3 sm, qalinligi 1 sm ni tashkil qiladi. Ular och-sarg'ish yoki to'q sariq rangga ega. Muskat guli maydalangan holda ham ishlab chiqariladi. Uning tarkibida 10% efir moylari bor. Namligi



11.10-rasm. Zanjabil.

10% dan ortiq bo'lmisligi kerak. Muskat guli ham muskat yong'og'i kabi maqsadlarda ishlatiladi.

*Zanjabil*—zanjabilguldoshlar oilasiga mansub bo'lgan tropik o'simlikning po'stloqlaridan tozalangan va quritilgan ildizpoyalardan iborat (11.10-rasm). Ta'mi va mazasi achchiq, yoqimli. Zanjabilning o'ziga xos hidi asosiy qismi sengibirdan iborat bo'lgan efir moyining mavjudligi bilan bog'liq. Zanjabil novvoylik va qandolatchilik sanoatida ishlatiladi.

Zanjabil ildizpoya bo'laklari va yanchilgan tarzda ishlab chiqariladi. Zanjabilning namligi 12% dan ortiq,

efir moyining miqdori 1,4% dan kam bo'lmisligi kerak. Zarrachalarning kattaligi me'yorlangan bo'ladi. Nam tortgan, chirigan, begona hidli zanjabilni ishlatish mumkin emas.

**Ziravorlarni saqlash.** Ziravorlarga past namlik, kuchli hid va yuqori gigroskopik xususiyatlar xos. Ularni toza, quruq, yaxshi shamollatiladigan xonalarda, 10–15°C haroratda va 75% dan yuqori bo'lmagan nisbiy namlikdagi havoda saqlash lozim. Ziravorlar begona hidlarni tortib oladi va o'zlari ham hid chiqaradi. Shuning uchun ularni boshqa mahsulotlardan alohida saqlash lozim.

**Xushbo'y essensiyalar.** Essensiyalar turli xil xushbo'y moddalarning yoki ularning aralashmalarining (sintetik xushbo'y moddalar, efir moylari, tabiiy xomashyolarning eritmalari yoki ekstraktlari) spirtli yoki suvsirtli eritmalaridan iborat. Xushbo'y moddalarning bunday eritmalarini ishlatish, ularni oson va aniq dozalash imkoniyatini beradi.

Essensiyalarning tarkibiy qismlari sifatida organik birikmalarning turli sinflariga mansub sintetik xushbo'y moddalardan foydalaniladi. Tabiiy xushbo'ylikka ega bo'lgan turli organik kislotalar va spirtlarning murakkab efirlari ko'p tarqalgan. Masalan barbaris essensiyasining asosiy komponenti bo'lib izovalerian efiri, nok essensiyasining asosiy komponenti bo'lib sirka kislotasining amil efiri hisoblanadi. Essensiyalarning tarkibiga yana efir moylari, qora smorodina kabi mevalarning spirtli eritmalari va sintetik xushbo'y moddalar (vanilin, kumarin) ham kiradi.

Tarkibiga ko'ra essensiyalar ikki turga bo'linadi: sintetik xushbo'y moddalardan tayyorlangan essensiyalar va tabiiy xomashyolarning efir moylari, sharbatlari, ekstraktlari yoki eritmalaridan tayyorlangan essensiyalar. Xushbo'ylikning kuchiga ko'ra essensiyalar bir karrali, ikki karrali va to'rt karralilarga bo'linadi.

**Xushbo'y essensiyalarning sifat ko'rsatkichlari.** Tashqi ko'rinishi bo'yicha essensiyalar tiniq eritma, hidi—nomiga va namunaga xos bo'lishi kerak. Bundan tashqari essensiyaning har bir turi uchun rang, sindirish koeffitsiyenti va zichligi kabi ko'rsatkichlari belgilangan. Essensiyalarning barcha turlari va navlarida mishyak, mis va qo'rg'oshin tuzlarining mavjud bo'lishiga yo'l qo'yilmaydi. Bundan tashqari essensiyalarda erituvchi—spirtning (massasiga nisbatan foizlarda) konsentratsiyasi va xushbo'y moddalarning miqdori (massasiga nisbatan foizlarda) me'yorlangan.

Essensiyalarning qaynash harorati past ( $80^{\circ}\text{C}$  atrofida) bo'lganligi uchun ularni mahsulotlarga va yarimtayyor mahsulotlarga iloji boricha past haroratlarda qo'shish kerak.

**Xushbo'y essensiyalarni saqlash.** Essensiyalar korxonalariga, odatda, hajmi 25 l gacha bo'lgan yashiklarga yoki savatlarga joylashtirilgan shisha idishlarda keltiriladi. Essensiyalar yopiq, qorong'i xonalarda,  $25^{\circ}\text{C}$  dan yuqori bo'lmagan haroratlarda saqlanishi lozim. Omborxonalar yaxshi shamollatilishi kerak.

## 10-§. SUV VA OSH TUZI

**Suv.** Ichimliklar, non va makaron mahsulotlari ishlab chiqarishda asosiy xomashyolardan biri hisoblanadi. Donni tortishga tayyorlashda, qand, kraxmal, achitqi sanoatida ko'p miqdorda suv ishlatiladi. Barcha qiyomlar va ko'pgina qandolat mahsulotlarini tayyorlashda ham suv ishlatiladi.

Oziq-ovqat mahsulotlari tayyorlashda ichimlik suvidan foydalaniladi. Korxonalarining ichimlik suvi bilan ta'minoti shahar vodoprovod tarmog'i orqali amalga oshiriladi. Bunday imkoniyat bo'lmagan holda davlat sanitariya va epidemiologiya nazorati tashkilotlari ruxsatiga binoan mahalliy suv manbalaridan (asosan, artezian quduqlar suvidan) foydalaniladi. Oddiy quduqlar, kanal va ariqlar, ko'llar suviga ko'ra chuqur qatlamlardan olingan artezian quduqlarining suvi ancha tozaroq, unda kamroq bakteriyalar va aralashmalar mavjud bo'lishi mumkin.

Qaysi manbalardan olinganidan qat'i nazar suvning sifati standart (GOST-2874) talablariga mos kelishi kerak. U tiniq, rangsiz, ta'msiz va hidsiz bo'lishi lozim. Suvning rangi va xiraligi asbob yordamida aniqlanganda bu ko'rsatkichlarning kattaligi me'yorlanadi (rangi shartli 20° dan, xiraligi 1,5 mg dan oshmasligi kerak).

Suvning tarkibida u yoki bu miqdorda atrof-muhitdan tushgan mineral va organik moddalar aralashmasi bor. Bu moddalarning ayrimlari organizm uchun zararli bo'lishi, boshqalari esa suvga yoqimsiz ta'm va hid berishi mumkin. Suvda mishyak, azotli moddalar, selen va shu kabi zararli moddalarning bo'lishiga yo'l qo'yilmaydi. Ayrim moddalarning miqdori o'rnatilgan me'yordan (xloridlar–350 mg/l, sulfatlar–500 mg/l, rux–5,0 mg/l, mis–1,0 mg/l, temir–0,3 mg/l, marganes–0,1 mg/l dan) oshmasligi kerak.

Suvni zararsizlantirish uchun ishlatiladigan erkin xlorning qoldig'i 0,3 mg/l dan kam va 0,5 mg/l dan ko'p bo'lmasligi lozim. Suvda erigan moddalarning umumiy miqdori (quruq moddalarning qoldig'i) 1000 mg/l dan ko'p bo'lmasligi kerak. Ayrim vaziyatlarda Davlat sanitariya va epidemiologiya nazorati organlari ruxsati bo'yicha suvda bu ko'rsatkichning kattaligi 1500 mg/l bo'lishiga yo'l qo'yiladi.

Suvda erigan holda mavjud bo'lgan kalsiy va magniy tuzlarining miqdori «suv qattiqligi» ko'rsatkichini belgilaydi. Suvning qattiqligi 1 l suvdagi kalsiy yoki magniy ionlari milligramm ekvivalentlari (mg-ekv) orqali ifodalanadi (suvning 1 mg-ekv qattiqligi 1 l suvdagi 20,04 mg Ca yoki 12,16 mg Mg ionlari miqdoriga mos keladi).

Qattiqlik ko'rsatkichi kattaligiga ko'ra (mg-ekv/l) suv quyidagi guruhlarga bo'linadi: 1,5 gacha–juda yumshoq; 1,5–3–yumshoq; 3–6–sal qattiq; 6–9–qattiq; 9 dan yuqori–juda qattiq. Turli manbalarning suvi har xil qattqlikka ega bo'ladi. Ichimlik suvining qattiqligi 7 mg-ekv/l dan oshmasligi kerak. Davlat sanitariya va epidemiologiya nazorati organlari tomonidan ichimlik suvining qattiqligi 10 mg-ekv/l gacha bo'lishiga ijozat berilishi mumkin.

Suvning yuqori darajali qattiqligi bug' qozonlari, quvurlari va boshqa maqsadlar uchun salbiy ta'sir etsa-da, ammo xamir tayyorlashda u zarar yetkazmaydi. Kalsiy va magniy tuzlari kleykovinaning xossalarini kuchaytiradi, ya'ni kuchsiz undan tayyorlangan xamirning xossalarini, tayyor nonning sifatini yaxshilaydi.

Sanitariya nuqtayi nazaridan suvning ichimlik sifatida yaroqliligini 1 sm<sup>3</sup> suvdagi mikroorganizmlarning umumiy miqdori, shu jumladan,



ichak tayoqchalarining miqdori orqali belgilanadi. 1 sm<sup>3</sup> suvni oziqaviy muhitda ekish va 24 soat davomida o'stirilgandan so'ng bakteriyalarning soni 100 dan oshmasligi kerak. Bunda 1 l suvdagi ichak tayoqchasi bakteriyasining soni (koli-indeks) 3 dan oshmasligi kerak. Ichak tayoqchasi bakteriyasining miqdorini ifodalash uchun koli-indeks ko'rsatkichidan tashqari koli-litr ko'rsatkichidan ham foydalaniladi. Koli-litr–1 ta ichak tayoqchasiga to'g'ri keladigan suvning miqdori. Bu ko'rsatkichga ko'ra ichimlik suvida koli-litrning kattaligi 300 sm<sup>3</sup> dan kam bo'lmasligi lozim.

Xonalar va jihozlarni yuvish uchun ishlatiladigan suv biologik nuqtayi nazardan toza bo'lishi kerak. Oziq-ovqat sanoati korxonalarida jihozlarni sovitish uchun foydalaniladigan suv mexanik aralashmalardan tozalangan bo'lishi lozim. Isitish va bug' qozonlarida quyqa hosil bo'lishining oldini olish uchun ishlatiladigan suvni yumshatish kerak. Bunda turli kimyoviy (ohakli, sodali, nitratli, fosfatli) usullar qo'llaniladi.

Toza suv–mamlakatning milliy boyligi hisoblanadi. Uning iste'mol qilinishi esa tobora oshib bormoqda. Shuning uchun ishlab chiqarishda hosil bo'lgan ayrim ikkilamchi suvlarni qaytadan tozalab ishlatish katta ekologik ahamiyatga ega.

**Osh tuzi.** Osh tuzi, asosan, natriy xloridning kristallaridan iborat bo'lib, uning tarkibida kalsiy, magniy va kaliy tuzlarining kam miqdordagi aralashmalari mavjud.

Osh tuzi non mahsulotlarini tayyorlashda asosiy xomashyolarning biridir. U boshqa oziq-ovqat mahsulotlarini tayyorlashda ham qo'llaniladi.

Olinish usuliga qarab osh tuzi quyidagi turlarga bo'linadi: o'zi cho'kkan tuz, toshtuz, cho'kma tuz va vakuumda bug'latib olingan tuz.

*O'zi cho'kkan tuz.* Tuzning asosiy manbayi bo'lib hisoblangan sho'r suvli ko'llarning qalin qatlamli tubidan olinadi.

*Toshtuz.* Yer tagida yirik qatlamlar holida joylashgan konlardan ochiq yoki yopiq usulda qazib olinadi.

*Cho'kma tuz.* Tabiiy yoki sun'iy katta havzalarda okean, dengiz yoki ko'llarning sho'r suvini to'plab undan suvni bug'latish yo'li bilan olinadi.

*Vakuumba bug'latib olingan tuz.* Yerosti tuzlarini suvda eritib namakobni vakuum-apparatlarda bug'latish yo'li bilan olingan tuzdir. U organoleptik va fizik-kimyoviy sifat ko'rsatkichlari bo'yicha barcha tuzlardan ustunroq turadi. Bu oppoq mayin kristalli begona ta'msiz va hidsiz, sof sho'r ta'mga ega mahsulot bo'lib, uning tarkibida 99,7% natriy xlorid bor.

*Yodlangan tuz*–natriy xloridga juda kam miqdorda (1 tonnasiga 25 g) kaliy yodid qo'shib tayyorlanadi. Tuprog'ida yod kam uchray-

digan mintaqalarda qalqonsimon bez kasalligining oldini olish va davolash vositasi sifatida ishlab chiqariladi.

Oziqaviy osh tuzi ekstra, oliy, I va II navlarda ishlab chiqariladi. Tuzda begona hid va mexanik aralashmalar bo'lmashligi kerak. 5% li eritmaning ta'miga qarab begona ta'm va hidlarning bor-yo'qligi haqida xulosa chiqariladi. Ekstra navli tuz oq rangga ega bo'lishi kerak, boshqa navdagi tuzlarda tuslarning bo'lishiga (kulrang, sarg'imir, pushti rang) ruxsat etiladi. Turli navlardagi tuzlarda natriy xloridning miqdori quyidagidan kam bo'lmashligi kerak: ekstra—99,7%; oliy—98,4%; I—97,7% va II—97,0%. Namlikning miqdori tuzni ishlab chiqarish usuliga va naviga bog'liq bo'ladi va 0,1–5,0% ni tashkil qiladi.

Barcha navdagi yodlangan tuzlarning 1 tonnasining tarkibida 25 g kaliy yodid bo'lishi va namligi 0,5% dan oshmasligi kerak.

Maydalangan osh tuzi kristallarining o'lchamiga binoan to'rt raqam bilan belgilanadi: №0—kristallarning kattaligi 0,8 mm; №1—1,2 mm, №2—2–2,5 mm; №3—4 mm.

Oziq-ovqat sanoati korxonalariga tuz qoplarda yoki uyum holida keltiriladi va havoning nisbiy namligi 75% dan yuqori bo'lmagan alohida xonalarda saqlanadi. Osh tuzi tarkibida aralashmalarning ko'pligi tufayli u gigroskopik xossaga ega. Havoning nisbiy namligi sezilarli o'zgarganda tuz nam tortib qolishi va yopishishi mumkin va bu uni ishlatishni qiyinlashtiradi.

## 11-§. ALKOGOLLI ICHIMLIKLAR

Alkogolli ichimliklar deb tarkibiga etil spirti (alkogol) kirgan ichimliklarga aytiladi. Alkogolli ichimliklarga spirt, araq, likyor-araq mahsulotlari, rom, viski va vinolar kiradi.

**Oziqaviy etil spirti.** Tarkibida kraxmal yoki qand mavjud bo'lgan xomashyolardan tayyorlanadi. Tarkibidagi aralashmalari va quvvatiga qarab rektifikatsiyalangan spirt quyidagi navlarda ishlab chiqariladi: Ekstra, oliy va I navli.

Rektifikatsiyalangan etil spirti ( $C_2H_5OH$ ) begona ta'm va hidlarga ega bo'lmagan, rangsiz tiniq suyuqlik. Ekstra navli spirt faqat kondension (qo'yilgan talablarga javob beradigan) bug'doydan tayyorlanadi. Bunday spirtning quvvati (tarkibidagi alkogol miqdori) 96,5%, oliy tozalikdagi spirtniki—96,2%, I navli spirtniki esa—96,0% ga teng. Barcha turdagi araq va likyor-araq mahsulotlarini tayyorlash uchun oliy darajali tozalikdagi rektifikatsiyalangan spirtidan foydalaniladi.

**Araq**—rektifikatsiyalangan spirtni yumshatilgan suv bilan aralashtirib olinadi. Suv-spirt aralashmasi faollashtirilgan (aktivatsiyalangan) ko'mir bilan ishlanadi va araqqa yoqimsiz hid va ta'm beruvchi va cho'kma hosil qiluvchi aralashmalardan tozalash uchun (sivush moylari, aldegidlar, mexanik aralashmalar) filtdan o'tkaziladi.

Ta'mini yumshatish va yaxshilash uchun nomlanishiga qarab araqqa kam miqdorlarda invert shakar, soda va limon kislotasi, shakar va yog'sizlantirilgan sut va boshqalar qo'shiladi.

**Likyor-araq mahsulotlariga** nastoyka, nalivka, punsh, likyor va shu kabi ichimliklar kiradi.

*Nastoykalar* achchiq, balzam, shirin va yarimshirin holda ishlab chiqariladi.

Achchiq nastoykalar va balzamlar kuchli alkogolli ichimliklar (tarkibida 30–60% spirt mavjud) hisoblanadi. Ular spirtli shiralarga va xushbo'y spirtlarga rang beruvchi moddalar, efir moylari, ta'mini yumshatish uchun 1% gacha shakar qo'shib tayyorlanadi. Yarimshirin nastoykalar nordon ta'mi bilan farq qilib, tarkibida 30–40% spirt va 9–10% shakar bo'ladi. Shirin nastoykalar meva-rezavorlardan tayyorlangan morslarni rektifikatsiyalangan spirt bilan aralashtirib, shakar, kislotalar, patoka va rang beruvchi moddalar qo'shib tayyorlanadi.

*Nalivkalar* spirtli sharbatlar va morslarni shakar qiyomi, rektifikatsiyalangan spirt va suv bilan aralashtirish yo'li orqali tayyorlanadi. Shirin nastoykalardan farq qilib, nalivkalar tarkibida qandlar ko'p (30–40%) va spirt kam (18–20%) bo'ladi.

*Likyorlar* yuqori xushbo'ylik xossalari va tarkibida qand miqdorining ko'pligi bilan ajralib turadi. Tarkibidagi spirt miqdori va qo'llaniladigan xomashyolarga qarab likyorlar kuchli, desert va krem turlariga bo'linadi.

Kuchli likyorlar tarkibida 35–45% spirt va 32–50% shakar bo'ladi. Ular efir moyli o'simliklar va ziravorlarning spirtli shiralari spirt, shakar qiyomi va rang beruvchi moddalar qo'shish yo'li bilan tayyorlanadi. Kuchli likyorlarning ta'mi va xushbo'y hidini yaxshilash uchun ular olti oydan bir yilgacha eman (dub) bochkalarda saqlanadi.

Desert likyorlar tarkibida efir moyi mavjud bo'lgan xomashyolarning spirtli shiralari hamda spirtlangan meva-rezavor va morslarga spirt, shakar qiyomi, kislota va suv qo'shib tayyorlanadi. Ular quvvatining kamligi (25–30%) bilan farq qiladi va tarkibida 35–50% shakar bo'ladi.

Likyorning desert navlari eman bochkalarda 6 oydan bir yilgacha saqlanadi.

Kremlar tarkibida spirtning kamligi (20–30%) va qandning ko'pligi (49–60%) bilan ajralib turadi. Ularni tayyorlash uchun spirtlangan meva-rezavor sharbatlari, xushbo'y spirtlar, spirtli sharbatlar va turli xil qo'shimchalardan foydalaniladi.

*Punshlar* tarkibida 15–20% spirt va 33–40% qandlar mavjud bo'lgan alkogolli ichimliklardir. Ularni tayyorlash uchun spirtlangan meva-rezavor morslar, sharbatlar va shiralardan tashqari vino va konyakdan ham foydalaniladi.

**Rom**—bu kuchli alkogolli ichimlik bo'lib, shakarqamish shakari yoki shakarqamish melassasini bijg'itish natijasida olingan spirtidan tayyorlanadi. Rom spirti 50% li quvvatgacha distillangan suv bilan suyultiriladi va yangi eman bochkalarda 5 yil davomida saqlanadi. Rom o'ziga xos hidli, biroz kuydiruvchi ta'mli, och jigar rangli tiniq eritma bo'lib, tarkibida 45% spirt va 2% qand bo'ladi.

**Viski**—tarkibida 45% spirt bo'lgan quvvatli spirtli ichimlik hisoblanadi. Viski dondan tayyorlangan (arpa, makkajo'xori yoki ularning aralashmasi) spirtni kuydirilgan (ichki tomonidan) bochkalarda 3–10 yil davomida saqlab tayyorlanadi. Viski och jigar rangi, don va kuyindiga xos bo'lgan hidi bilan ajralib turadi.

Likyor-araq mahsulotlarining sifati degustatsiya va tajriba usullari bilan aniqlanadi.

Araq va likyor-araq mahsulotlari tiniq, har birining nomiga mos keluvchi rangga, ta'mga va xushbo'ylikka ega bo'lishi kerak.

Araq va likyor-araq mahsulotlarining sifatini baholashda organoleptik usulda tashqi ko'rinishi, mazasi va hidi aniqlanadi. Ular shisha, sopol yoki chinni idishlarga quyiladi. Idishlarning og'zi po'kak yoki polietilen tiqinlar, plastmassa yoki aluminiy qalpoqchalar bilan berkitiladi.

Quvvatli spirtli ichimliklar quruq, yaxshi shamollatiladigan xonalarda 10–20°C haroratda saqlanadi. Rang berilgan mahsulotlar qorong'i joylarda saqlanishi kerak, chunki yorug'lik ta'sirida bo'yovchi moddalar parchalanishi natijasida mahsulotning o'ziga xos bo'lgan rangi o'zgarishi mumkin.

**Uzum vinosi.** U yanchilgan uzumning tullpi bilan yoki tulpisiz bijg'itish yo'li bilan tayyorlanadi. Uzum vinolarida spirt miqdori 9% dan 20% gacha bo'lishi mumkin.

Vino ishlab chiqarish texnologik jarayonining umumiy texnologik sxemasi quyidagi jarayonlarni o'z ichiga oladi: uzumni g'ujumlaridan

ajratish va ezish; sharbatini ajratib olish; yanchilmani presslash; sharbatni tindirish va bijg'itish; vinoni achitqilar cho'kindisidan ajratish; vinoga ishlov berish va saqlash. Aniq bir turdagi vinoni ishlab chiqarishga qarab, bu asosiy texnologik jarayonlar bir qancha qo'shimchalar va o'zgartirishlar bilan takrorlanadi.

Uzumning bir yoki bir necha xil navlaridan tayyorlangan vinolar navli va kupajli turlarga bo'linadi.

Saqlanish vaqtiga qarab uzum sharoblari oddiy, markali va kolleksion sharoblarga bo'linadi.

*Oddiy vinolarga* odatdagi umumiy texnologiya asosida alohida uzum navlaridan yoki ularning aralashmasidan tayyorlangan, dastlab saqlanmasdan uzum mavsumidan keyingi 1 yanvardan boshlab savdoga chiqariladigan vinolar kiradi.

*Markali* vinolarga yuqori darajali sifatli, maxsus yoki umumiy texnologiya asosida uzumning maxsus tanlab olingan mintaqalarda yetishtiriladigan, ta'mi va xushbo'yligi bilan ajralib turadigan ma'lum navlaridan yoki maxsus tanlab olingan navlari aralashmasidan tayyorlangan va 1–1,5 yildan kam saqlanmagan vinolar kiradi.

*Kolleksion* vinolar deb, statsionar sig'imlarda saqlash tugagandan so'ng shishalarda 3 yildan kam bo'lmagan muddat ichida saqlangan vinolar kiradi.

Rangiga qarab uzum vinolari oq, pushti va qizil vinolarga bo'linadi. Tayyorlanish texnologiyasiga qarab vinolar xo'raki, quvvati oshirilgan, xushbo'ylantirilgan, o'ynoqi, vijillovchi yoki gazlangan turlarga bo'linadi.

*Xo'raki sharoblar* uzumning shirasi yoki yanchilmasini to'liq yoki yarim bijg'itish va shuning bilan birga quruq (shirasiz) vino materiallarini yangi yoki quyultirilgan uzum sharbati bilan aralashtirish (kupajlash) yo'li bilan tayyorlanadi. Ulardagi spirtning miqdori 9–14%.

Tarkibidagi qandning miqdoriga qarab xo'raki vinolar q u r u q, (qandi 0,3% dan ko'p emas), ya r i m q u r u q (0,5–2,5% qandli) va yarimshirin (3–8% qandli) vinolarga bo'linadi. Quruq vino tarkibida qand miqdori 0,3% dan oshmasligi kerak. Yarimquruq vinoda qandning miqdori 0,5–2,5%, yarimshirin vinoda esa 3–8% ni tashkil etadi.

*Quvvati oshirilgan vinolar* xo'raki sharoblardan tarkibida spirtning ko'pligi bilan (12–20%) farq qiladi. Spirt va qandning miqdoriga qarab quvvati oshirilgan vinolar quvvatli va desert turlarga bo'linadi. Quvvati oshirilgan vinolarni ishlab chiqarish texnologiyasining o'ziga xos tomoni–uzum shirasining to'liq bijg'itilmasligi bo'lib hisoblanadi.

Sharbatning bijg'itilishi rektifikat-spirit qo'shib to'xtatiladi: desert vinolar tayyorlashda bijg'itishning birinchi bosqichida, ya'ni sharbatda ko'p miqdorda qand qolganda, quvvati baland vinolar tayyorlashda esa–shirada kam miqdorda qand qolganda.

Quvvati baland vinolar tarkibida 17–20% spirt va 3–14% qand mavjud. Ularga portveyn, xeres, marsala, madera, oq, pushti, qizil vinolar misol bo'ladi.

Desert vinolar tarkibidagi qand miqdoriga qarab yarimshirin (5–12%), shirin (14–20%) va likyor (21–35%) vinolarga bo'linadi. Ular tarkibidagi spirt miqdori 12–16% ni tashkil etadi.

*Xushbo'ylashtirilgan vinolar* sharob materiallarini rektifikat spirt, shakar qiyomi va giyohlar, barglar, gullar, turli o'simliklarning ildizlari qiyomlari bilan aralashtirish yo'li bilan tayyorlanadi. Eng ko'p qo'llaniladigan komponenti bo'lib, yovshan (nemis tilida vermut) hisoblanadi va shu yerda xushbo'ylashtirilgan vinolar «Vermut» deb ataladi. Tarkibidagi spirt va qandning miqdoriga qarab vermutning kuchli (18% spirt va 10% qandli) va desert (16% spirt va 16% qandli) turlari mavjud.

*O'ynoqi vinolar* boshqa sharoblardan farq qilib ularning tarkibida ikkilamchi bijg'ish natijasida hosil bo'lgan bog'langan uglerod ikki oksidi mavjud bo'ladi. O'ynoqi sharoblarga shamp va o'ynoqi muskat vinolari va shu kabi vinolar misol bo'ladi. Ular tarkibidagi spirt miqdori 10–13,5%, qand miqdori 0,8–12% gacha bo'ladi.

*Vijillovchi (gazlangan) vinolar* oddiy xo'raki vinolarni sun'iy usulda (karbonizatsiya) uglerod ikki oksidi bilan to'yintirib tayyorlanadi. Bunday vinolar qadahga quyilganda uglerod ikki oksidi tezda ajralib chiqadi va sharobga o'tkir ta'm va «o'ynoqilik» beradi. Gazlangan vinolarning quvvati 9–13%, ulardagi qand miqdori 3–5% ni tashkil qiladi.

**Konyak**–bu quvvati oshirilgan alkogolli ichimlik bo'lib (tarkibida 40–57% spirt bor), xo'raki vinolarni haydash yo'li bilan olingan konyak spirtidan tayyorlanadi. Konyakning tillasimon rangi, murakkab xushbo'yiligi konyak spirtini eman bochkalarda bir necha yil (3 yildan kam emas) saqlash natijasida hosil bo'ladi.

Oddiy, markali va kolleksion konyaklar mavjud.

*Oddiy konyaklar* 3 yildan 5 yilgacha saqlangan konyak spirtlaridan tayyorlanadi. Ular uchta, to'rtta va beshta yulduz bilan belgilanadi.

*Markali konyaklar* olti yildan ortiq saqlangan konyak spirtlaridan tayyorlanadi. Ularga 6 yildan 7 yilgacha saqlangan konyak spirtlaridan

tayyorlangan saqlangan konyak, 8 dan 10 yilgacha saqlangan konyak spirtidan tayyorlangan yuqori sifatli saqlangan konyak va 10 yil va undan ortiq vaqt ichida saqlangan konyak spirtidan tayyorlangan eski konyaklar misol bo'ladi.

*Kolleksion konyaklarga* eman bochkalarda 5 yildan kam saqlanmagan, yoshi 10 yoshdan oshadigan konyak spirtidan tayyorlangan konyaklar kiradi. Kolleksion konyaklarga bulardan tashqari juda eski konyaklar ham kiradi. Markali va kolleksion konyaklarga maxsus nomlar qo'yiladi.

Konyak ishlab chiqarishda vino materiallari shunday qilib haydaladiki, haydalgan spirtida bir qism uchuvchan birikmalar (efir va kislotalar saqlanib qolsin. Konyak vino materiallarini haydashda turli usullar qo'llaniladi. Masalan, oddiy haydash usulida quvvati 22–35% bo'lgan, barcha uchuvchan aralashmalarni saqlovchi xom spirt olinadi, keyin u ikkinchi marta haydaladi. Bunda haydashning boshlang'ich, o'rta va oxirgi fraksiyalari ajratib olinadi. Konyak ishlab chiqarishda quvvati 62–70% ga ega haydashning o'rta fraksiyasi qo'llaniladi.

Konyak spirtlari 30–50 dal hajmli eman bochkalarda saqlangan paytda unga emanning eruvchan moddalari o'tadi. Saqlash vaqtida bu moddalar turli o'zgarishlarga uchrab, konyak spirtining kahrabojigarrangligi, yoqimli ta'm va xushbo'yligini ta'minlaydi.

*Vino va konyakning sifatini baholash.* Vinolarning sifati degustatsiya bilan, kimyoviy va mikrobiologik tekshirishlar yordamida aniqlanadi.

Bularning orasida organoleptik baholash usuli muhim o'rin tutib, bu usul yordamida rang, ta'm va hidning nozik tuslarini ochib berish mumkin. Kimyoviy tarkibi bir xil bo'lgan sharoblar ko'pincha organoleptik xossalari bilan farq qiladi. Organoleptik baholash oddiy vinolarni markali, yosh vinolarni saqlangan vinolardan farq qilish imkoniyatini beradi.

Vinolarning sifatini baholash tiniqligi, rangi, xushbo'yligi, ta'mi va turi kabi ko'rsatkichlar bo'yicha 10 ballik tizim yordamida amalga oshiriladi. 7 balldan past baho olgan oddiy vinolar va 8 balldan past baho olgan markali vinolar savdoga chiqarilmaydi.

Fizik-kimyoviy usullar yordamida vino tarkibidagi spirt, qand, uchuvchi kislotalar, og'ir metallarning tuzlari va titrlanadigan kislotalilik kabi ko'rsatkichlar aniqlanadi.

Konyak organoleptik baholanganda uning rangi, ta'mi, xushbo'yligi va tiniqligi aniqlanadi. Begona hidli, xira va cho'kindili konyaklar savdoga chiqarilmaydi.

Uzum vinolari 200 l hajmga ega eman bochkalarga yoki hajmi 0,25; 0,375; 0,5; 0,75 va 0,8 l bo'lgan shisha idishlariga quyiladi. O'ynoqi vinolar 800 kPa dan kam bo'lmagan bosimga chidamli maxsus qalin shishadan tayyorlangan idishlarga quyiladi. Konyak shisha idishlarga 0,1; 0,25 va 0,5 l dan quyiladi.

Vinolar qorong'i xonalarda, gorizontal holatda 8–18°C haroratda saqlanadi. Yarimshirin xo'raki sharoblarni –2–8°C haroratgacha saqlash lozim. Xonadagi havoning nisbiy namligi shisha idishlardagi vinolar uchun 70–75%, bochkalardagi vinolar uchun –75–80% bo'lishi kerak.

## 12-§. YORDAMCHI XOMASHYO VA MATERIALLAR

**Jelevovchi moddalar** marmelad, pastila, zefir va shu kabi jelesimon tuzilishdagi mahsulotlar ishlab chiqarishda qo'llaniladi. Ularga pektin, agar, agaroid, furselaran, jelatin va boshqalar kiradi.

*Pektin.* U shakar va kislotalar ishtirokida jelesimon mahsulot hosil qilish xossasiga ega. Pektin moddalar o'simliklardan olinadigan uglevodlardan iborat. Ular yerdagi barcha o'simliklar, ba'zi bir suv o'tlari, mevalar, ayrim o'simliklarning tana va ildizlari tarkibida mavjud. Pektin moddalari o'simliklarning hujayralararo moddalari tarkibiga kirib, hujayralarga plastiklik beradi va ularning hayot faoliyatida muhim o'rin tutadi. Suvni singdirib olish xususiyatiga ega bo'lganligi tufayli ular turli miqdordagi suvni saqlab turadi va bu bilan o'simlikni qurishdan saqlaydi.

Pektin moddalari turli darajada polimerizatsiyalangan pektin makromolekulalarning bir jinsli bo'lmagan aralashmasidan iborat bo'lib, bu aralashmaning tarkibida pentozan, geksozan kabi moddalar ham mavjud. Pektin moddalar faqat shakar va kislotalar ishtirokida jele hosil qiladi. Jelesimon struktura hosil qilishi uchun 1% jelevovchi pektin, 60% shakar va 1% kislota bo'lishi optimal sharoit hisoblanadi.

Tovar mahsulot sifatidagi pektin, odatda, quruq preparat (kukun) ko'rinishida bo'lib, u turli xomashyolardan (lavlagi, olma tulpi, sitrus mevalari va boshqalardan) ishlab chiqariladi.

Pektindan inson organizmidan og'ir metallarning tuzlarini chiqaruvchi vosita sifatida foydalanish mumkin. Shuning uchun tarkibida pektin moddalar ko'p bo'lgan qandolat mahsulotlari qo'rg'oshin kabi og'ir metallar bilan ishlaydigan ishchilar uchun profilaktik vosita sifatida tavsiya etiladi. Pektin ionlovchi nurlanishning zararli ta'siriga qarshi vosita sifatida ham qo'llaniladi.



**Agar va agarsimon jelelovchi moddalar.** Suv o'tlaridan olinib, issiq suvda eruvchi va sovitilganda yuqori qovushqoqlikka ega jele hosil qiluvchi moddalardir.

*Agar*—Oq dengiz va Tinch okeani anfelsiya suv o'tidan olinadigan asosiy jelelovchi xomashyo hisoblanadi. Agardan tashqari fursellariya suv o'tidan ham «furselaran» deb nomlanuvchi mahsulot olinadi. U jelelovchi xossasiga ko'ra agardan pastroq turadi.

Agar va furselaran polisaxaridlarining asosini galaktoza tashkil qiladi. Agarning tarkibida polisaxaridlar 75–80% ni, suv 15–20% ni va mineral moddalar 1,5–4% ni tashkil qiladi.

*Agaroid*—qora dengiz suv o'ti filloforiyadan olinadigan agarsimon modda. Agar singari agaroid ham galaktoza asosi bo'lgan polisaxaridlardan iborat. Agaroidning agardan farq qiladigan asosiy tomoni—jele hosil qilish xususiyatining pastligi (2–3 marta) hisoblanadi. Uning erish va jelelash harorati yuqoriroq va kimyoviy turg'unligi esa pastroq.

Issiqlik usuli bilan quritiladigan agar plyonka ko'rinishida va kukunsimon ko'rinishda ishlab chiqariladi. Plyonkasimon agar yaxlit, yupqa varaqsimon yoki bo'laklangan och jigarrang ko'rinishda, kukunsimon agar oq rangda bo'ladi. Plyonkasimon agar plyonkali usulda, kukunsimon agar esa purkash usuli bilan olinadi.

Agarning boshqa jelelovchi moddalar ichida ko'proq qo'llanilishi, uning kam miqdorda mustahkam jele hosil qilish qobiliyati bilan bir qatorda, boshqa jelelovchi moddalarga qaraganda, u past haroratlarda jele hosil qilishi xususiyati bilan asoslanadi.

Agarning bu xususiyati uni boshqa xomashyolarni qo'shib tayyorlanadigan turli jelesimon mahsulotlar ishlab chiqarishda qo'llash imkoniyatini beradi.

**Jelatin**—hayvonlardan olinadigan jelelovchi modda, u peptid bog'lari bilan bog'langan aminokislotalarning uzun zanjiridan iborat. Jelatin hayvonlarning biriktiruvchi to'qimalarining (suyaklar, paylar, teri) oqsil moddalari—kollageni qayta ishlash mahsuloti hisoblanadi.

Jelatin organik erituvchilarda erimaydi. Xona haroratida o'z massasidan 10–15 marta ko'p sovuq suvni yutib bo'kadi va asta-sekinlik bilan jele hosil qiladi. Issiq suvda yaxshi va oson eriydi. Jelatin eritmaları kislotali va ishqoriy muhitlarda qizdirilganda jelelash xususiyatini yo'qotadi. Jelatin suv bilan ham, suv-shakar eritmasida ham jele hosil qiladi: 1% dan boshlab kuchsiz va 8% li konsentratsiyadan boshlab yetarlicha kuchli qandolat jelelarini hosil qiladi. Jelatin jelelari

agar va pektin jelelariga ko'ra 5–8 marta kuchsiz bo'lib, tez sinerezisga (eskirishga) uchraydi. Shu tufayli undan qandolatchilik sanoatida kamdan kam foydalaniladi.

Barcha jelelovchi moddalar qadoqlangan holda, havoning 20°C haroratida va 75% nisbiy namligida quruq, toza va shamollatiladigan xonalarda saqlanadi.

**Oziqaviy ko'pirtiruvchilar.** Eritmalardan ko'pik hosil qilishda suyuqlik yoki eritmaning sirt tortishish kuchini yengish uchun katta energiya sarflash kerak.

Qandolatchilik sanoatida mahsulotni ko'pirtirish uchun kuvlash usulidan foydalaniladi. Kuvlash jarayonini osonlashtirish va mustahkam ko'pik hosil qilish uchun sirt-faol moddalar qo'llaniladi. Sirt-faol moddalar fazalar chegaralari yuzasiga adsorbsiyalanib, ularning sirt tortishish kuchini pasaytiradi. Qandolatchilik sanoatida ko'piksimon mahsulotlar hosil qilishda qo'llaniladigan sirt-faol moddalar odatda «ko'pik hosil qiluvchilar» yoki «ko'pirtiruvchilar» deb nomlanadi.

Qandolatchilik sanoatida keng tarqalgan ko'pik hosil qiluvchi bo'lib tovuq tuxumining oqi hisoblanadi, holva tayyorlashda esa ko'pik hosil qiluvchi sifatida sovunak ildizi yoki shirinmiya (lakritsa) ildizining qaynatmasidan (ekstraktidan) foydalaniladi.

An'anaviy ko'pik hosil qiluvchilardan tashqari, purkovchi quritgichlarda quritilgan qon zardobi–qon albumini va sut oqsilidan tayyorlangan ko'pik hosil qiluvchilardan ham foydalaniladi. Bu ko'pik hosil qiluvchi sut tarkibiy qismlarining kislotali yoki ishqorli, yoki fermentativ gidrolizi natijasida olingan va quritilgan mahsulotdir.

*Tuxum oqi.* Tuxum oqi ham tabiiy holda, ham konservalangan–quritilgan yoki muzlatilgan holda qo'llaniladi. Shakar bilan konservalangan tuxum oqi kamroq qo'llaniladi. Muzlatilgan tuxum oqi foydalanishdan oldin eritiladi va filtrlanadi. Quruq tuxum oqi sovuq suvda eritiladi. Suv va tuxum oqining nisbati ko'pik hosil qilish qobiliyatiga bog'liq bo'lib, tajriba yo'li bilan aniqlanadi.

*Sovunak ildizi.* Ukraina va Markaziy Osiyoda o'sadigan o'simlikning ildizidan iborat. O'simlik ildizida katta miqdorda (4–15%) ko'pik hosil qiluvchi sirt-faol modda–saponin mavjud. Azaldan sovunak o'simligi kir yuvish uchun sovun o'rnida ishlatilgan. Saponin glukozid hisoblanadi va gidrolizlanganda glukozga ajratib chiqaradi. Saponin eritmaları turg'un ko'pik hosil qiladi. Ko'pchilik saponinlar gemolitik faollikka ega bo'lganligi uchun sovunak ildizidan foydalanish qat'iy chegaralab qo'yilgan.

Shuning uchun sovunak ildizi qaynatmasidan faqat tarkibida ko'p miqdorda yog' saqlovchi holva ishlab chiqarishda foydalanishga ruxsat berilgan.

Sovunak ildizi korxonaga 15–20 sm uzunlikdagi quritilgan qalamchalar holida keltiriladi. Ildiz namligi 13% dan ortiq bo'lmasligi kerak. U mog'oramagan yoki boshqa buzilishlarga ega bo'lmasligi kerak.

Ko'piksimon massalarning dispersligi ko'pik hosil qiluvchining tabiatiga bog'liq. Sut gidrolizati, achitqilarning oqsili kabi ko'pik hosil qiluvchilar cheklangan pH li muhitni talab qiladi. Tovuq tuxumi oqining ko'pik hosil qilish xususiyati pH ning keng diapazonlarda bo'lganligi tufayli, u juda keng qo'llaniladi. Ba'zi mamlakatlarda quritishdan oldin gidrolizlash hisobiga ko'pik hosil qilish qobiliyati kuchaytirilgan, quritilgan tovuq tuxumining oqi ishlab chiqariladi. Tuxum oqining kamchiligi bo'lib, uning 60°C dan yuqori haroratlarda denaturatsiyaga uchrashi hisoblanadi. Bu tuxum oqini yuqori haroratda kuvlanadigan massalarda foydalanish imkoniyatini kamaytiradi.

**Ferment preparatlari.** Ferment preparatlari mikroorganizmlar yordamida olingan fermentlarning konsentratlari bo'lib, shu bilan birgalikda ularning tarkibida fermentlardan tashqari ballast moddalar ham mavjud. Ferment preparatlari oziq-ovqat ishlab chiqarishda biokimyoviy reaksiyalarning katalizatorlari sifatida ishlatiladi.

Ferment preparatlarini ishlab chiqarish uchun turli mikroorganizmlardan foydalaniladi. Ferment preparatlari ishlab chiqarishda ishlatiladigan asosiy sanoat mikroorganizmlari sifatida *Asp.orysae*, *Asp. niger*, *Asp.awamori* va boshqa shu kabi mog'or zamburug'lari qo'llaniladi. Bu mikroorganizmlar amilolitik, proteolitik, pektolitik va boshqa fermentlarning faol sintezlovchilari bo'lib hisoblanadi. Qo'llaniladigan mikroorganizmlarga qo'yiladigan asosiy talab bo'lib, faqat bir turdagi fermentni katta miqdorda, boshqalarini juda kam miqdorlarda hosil qilishi hisoblanadi. Mikroorganizmlar uglevodlar, azot va mineral moddalar, vitaminlarga boy bo'lgan muhitlarda yetishtiriladi.

Ferment preparatlari ishlab chiqarishda sintetik (uglerodlar manbayi hisoblangan mineral tuzlar va organik birikmalar), o'simlik, hayvon va mikroblardan (melassa, kepaklar, solod o'simtali va boshqalar) olinadigan tabiiy materiallar aralashmalaridan foydalaniladi.

*Ferment preparatlarining olinishi.* Ferment preparatlari olish uchun mikroorganizmlar yetishtirishning ikki usuli: *yuzada* va *chuqurlikda* ko'paytirish usullaridan foydalaniladi.

Yuzada ko'paytirish usuli mikroorganizmlarni qattiq, yarimsuyuq va sochiluvchan muhitlarning yuzasida yetishtirishni nazarda tutadi. Bu usul, asosan, mog'or zamburug'larini yetishtirishda qo'llaniladi.

Mog'or zamburug'larini yuzada ko'paytirish usulida eng muvofiq harorat 28–30°C ni tashkil qiladi. Yana asosiy sharoitlardan biri bo'lib, yetishtirish kamerasing aeratsiyasi hisoblanadi. Chuqur ko'paytirish usulida bakteriya va boshqa mikroorganizmlarni suyuq muhitlarda, 28–32°C haroratda va havo kisloroqdi kam bo'lgan sharoitlarda yetishtirish ko'zda tutilgan. Yuzada yetishtirish usulida fermentlar oziqa muhitidan suv bilan ekstraksiyalab olinadi, qattiq fazadan ajratiladi, quruq moddalarining konsentratsiyasi 50% bo'lgunicha quyultiriladi va tozalanadi. Chuqurda yetishtirish usulida fermentlar oziqa muhitidan filtrlash yoki sentrifugalash yo'li bilan ajratib olinadi, quruq moddalarining konsentratsiyasi 50% bo'lgunicha quyultiriladi va tozalanadi.

Ferment preparatlari belgilangan fermentativ faollikka ega bo'lgan, quruq moddalarining konsentratsiyasi 50% bo'lgan suyuqliklar yoki oq, kulrang, sariq rangli kukunlar holatida ishlab chiqariladi.

*Mikroblardan olingan ferment preparatlarining nomlanishi.* Ferment preparatlarining nomi ushbu preparatda faolligi yuqori bo'lgan asosiy ferment va preparatni ishlab chiqarishda qo'llanilgan mikroorganizm turining qisqartirilgan nomlaridan iborat. Masalan, amilaza fermenti asosiy faollikka ega bo'lgan, *Asp.orysae* dan sintezlangan ferment Amilorizin deb, agar *Bac.subtilis* dan sintezlangan bo'lsa—Amilosubtilin deb nomlanadi.

Preparatning nomida mikroorganizmlarni o'stirish usuli, preparatning tozalik darajasi va konsentratsiyasi o'z ifodasini topgan bo'ladi. Xuddi shu maqsadlarda preparatning nomidan so'ng indekslar qo'yiladi, masalan, Amilorizin P10x yoki Amilosubtilin G20x kabi. Indeksdagi «P» harfi preparat yuza usulida, qattiq muhitlarda, «G» harfi esa suyuq muhitlarda chuqurda o'stirish usulida tayyorlanganligidan darak beradi. Shartli ravishda «x» harfi va undan oldingi raqam preparatning tozaligi va asosiy fermentning miqdorini bildiradi.

Sanoatda indeksi P2x, G2x, P3x, G3x bo'lgan texnik va indekslari P10x va G10x, P15x va G15x, P20x va G20x, P25x va G25x bo'lgan tozalangan ferment preparatlari ishlab chiqariladi. Oziq-ovqat sanoatida faqatgina tozalangan ferment preparatlaridan foydalanishga ruxsat etilgan

Ferment preparatlari bir qator fermentativ faolliklari: amilolitik xususiyati—AX, proteolitik xususiyati—PX, pektolitik xususiyati—PkX,

qandlantirish xususiyati—QX va boshqalar bilan ajralib turadi. Fermentativ faollik kattaligi bir gramm preparatga birliklarda (birlik/lg) ifodalanadi. Masalan, amilolitik xususiyatining birligi deb, ferment preparatining, 1 g eritilgan kraxmalni 30°C haroratda va pH 4,7 ga teng bo'lgan muhitda 60 minutda maltozagacha parchalashi uchun kerak bo'ladigan miqdoriga aytiladi. Qandlashtirish xususiyatining birligi deb ferment preparatining, 1 g eruvchan kraxmalni 30°C haroratda va pH 4,7 ga teng bo'lgan muhitda 60 minut davomida maltozagacha parchalashi uchun kerak bo'ladigan ferment miqdoriga aytiladi. Proteolitik xususiyatining birligi deb ferment preparatining, 1 g oqsilni (kazeinni) 30°C haroratda va pH 4,7 ga teng bo'lgan muhitda 60 minutda gidrolizlash uchun kerak bo'ladigan miqdoriga aytiladi.

**Saxarin.** Erish harorati 220°C bo'lgan shirin, rangsiz kristallardan iborat. Kimyoviy strukturasi ko'ra saxarin—ortosulfobenzoy kislotasi-ning imidi hisoblanadi. Sanoatda ortotoluolsulfamidni oksidlab olinadi. Saxarin suvda yomon eriydi. Suvda qaynatilganda shirin ta'mini yo'qotadi. Ishqorlar ta'sir etganda suvda yaxshi eruvchi natriy tuzini hosil qiladi. Shunday tuz ko'rinishida saxarin savdoga chiqariladi. Saxarin organizm tomonidan hazm bo'lmaydi va butunlay chiqib ketadi. Undan faqatgina qandli diabet bilan kasallangan bemorlar uchun mo'ljallangan oziq-ovqat mahsulotlari ishlab chiqarishda foydalaniladi. Saxarin shakarga nisbatan 500 marta shirinroq. Saxarin kristallari begona hidga va aralashmalarga ega bo'lmasligi, tarkibida ortosulfobenzoy kislotasining imidi 92% dan kam bo'lmasligi kerak. Saxarinning sifati uning (210°C dan kam bo'lmagan) erish haroratiga qarab nazorat qilinadi.

**Sorbit.** Bu olti atomli spirt formulasi  $\text{CH}_2\text{OH}-(\text{CHOH})_2-\text{CH}_2\text{OH}$  ko'rinishiga ega. U glukozani qaytarish yo'li bilan olinadi. Sorbit shirin ta'mga ega bo'lib, shirinligi saxarozaga nisbatan ikki marta kam. Suvda yaxshi eriydi, optik jihatdan faolligi past. Energetik qiymati saxarozaga nisbatan bir necha marta past. Sorbit 0,5 yoki bitta suv molekulasi bilan birikib kristall hosil qiladi. Suvsiz sorbitning erish harorati 111°C, sorbitning monogidratiniki—75°C.

Sorbit tabiatda keng tarqalgan bo'lib, suv o'tlari va mevalar tarkibida ko'p uchraydi. U qandli diabet bilan kasallangan bemorlarga mo'ljallangan oziq-ovqat mahsulotlari ishlab chiqarishda keng qo'llaniladi. Bundan tashqari ba'zi qandolat mahsulotlarini tayyorlashda sorbitdan suv saqlab turuvchi vosita sifatida foydalaniladi, chunki u, mahsulotlarni qurib qolishdan saqlaydi.

**Ksilit.** Bu besh atomli spirtning formulasi  $\text{CH}_2\text{OH}(\text{CHOH})_2\text{CH}_2\text{OH}$  ko'rinishga ega. U erish harorati  $61-61,5^\circ\text{C}$  va  $93-94,5^\circ\text{C}$  bo'lgan kristallar shaklida mavjud. Ksilit optik jihatdan nofaol modda hisoblanadi.

Oziqaviy ksilit suv va spirtida eruvchi shirin ta'mli gigroskopik kristallar ko'rinishida bo'ladi. Energetik qiymati jihatidan saxarozaga teng bo'lib, undan ikki marta shirinroq.

Ksilit diabet bilan kasallangan bemorlar uchun oziq-ovqat mahsulotlari ishlab chiqarishda qo'llaniladi. U ksilozani qaytarish yo'li bilan olinadi. Ksilitni ishlab chiqarish uchun asosiy xomashyo sifatida o'simliklarning chiqindilari (chigit po'chog'i, makkajo'xori so'tasi va boshqalar) qo'llaniladi. Ksilit suvda eriydi, issiqlikni yutish xossasiga ega. Shuning uchun u «sovuq» ta'mga ega bo'ladi. Korxonalarga shirin ta'mli hidsiz oq kristallar shaklida keltiriladi. Uning namligi 2% dan oshmasligi kerak.

**Yordamchi materiallar.** Oziq-ovqat mahsulotlari ishlab chiqarishda alohida yordamchi materiallardan foydalaniladi. Ularga parafin, talk, silikon va boshqalar misol bo'ladi.

*Parafin.* Parafin deb to'g'ri tuzilishga ega bo'lgan, yuqori molekulari uglevodorodlar aralashmasidan iborat neftni qayta ishlash mahsulotiga aytiladi. Parafin neftning parafinsimon turlarining yog'li distillatlaridan kristallash yo'li bilan olinadi. Parafinning umumiy formulasi  $\text{C}_{4n}\text{H}_{2n+2}$  ko'rinishida bo'lib,  $n$  ning qiymati 19 dan 35 gachani tashkil etadi, uning molekular massasi 300–500 ga teng. Tozalangan parafin–hidsiz, ta'msiz, yog'simon, suv va spirtida erimaydigan, organik erituvchilarda oson eriydigan mahsulotdir. Erish harorati  $50-54^\circ\text{C}$  ga teng. Parafin kimyoviy jihatdan turg'un modda hisoblanadi.

Qandolatchilik sanoatida parafin draje va karamel «jilosi»ning asosiy tarkibiy qismi sifatida ishlatiladi. Bundan tashqari parafin yana qandolat massalarini turli yuzalarga yopishib qolishining oldini olish, shuning bilan birga qandolat mahsulotlarini o'rashda va tamg'alashda ishlatiladigan qog'ozni parafinlash uchun ham ishlatiladi.

Oziq-ovqat sanoatida yuqori darajada tozalangan, hidsiz, oq kristall-simon ko'rinishdagi parafindan foydalanish mumkin. Tarkibida yog' miqdori 0,5% dan oshmasligi, mexanik aralashmalar va suv bo'lmasligi kerak. Oziqaviy parafinga qo'yiladigan asosiy talablardan biri–tarkibida kanserogen ta'sirga ega bo'lgan oltingugurt, fenol va 3–4-benzopiren bo'lmasligi kerak.

**Mum.** Bu o'simlik va hayvonlardan olinadigan yog'simon ko'rinishdagi modda. Mum yog' kislotalari va yuqori molekulari bir atomli

(kam hollarda ikki atomli) spirtlardan tashkil topgan murakkab efirdir. U amorf, plastik, qizdirilganda yumshaydigan modda bo'lib, 40–90°C haroratda eriydi. Qandolatchilik sanoatida, asosan, parafin kabi ishlatish maqsadida asalari mumidan foydalaniladi. Asalari mumi–siniqliq yoki ko'pincha sariq rangdagi qattiq jism. O'ziga xos kuchsiz «asal» hidiga ega. Olinish texnologik usuliga ko'ra ikki turga bo'linadi: asalari qutilari qo'yilgan joylarda eritish yo'li bilan va sanoatda asalarichilik chiqindilarini eritish yo'li bilan olinadigan asalari mumlari. Asalarichilik xo'jaliklarida tayyorlangan mumning namligi 0,5% dan, ishlab chiqarishda olingan mumning namligi esa 1,5% dan oshmasligi kerak. Asalari mumidan boshqa yana *spermatset* deb nomlanuvchi mumdan ham foydalaniladi. Mumning bu turi kit–kasholot boshining yuqori qismidan olinadigan yog'dan ajratib tayyorlanadi. Mumning bu turi juda qimmatbaho yordamchi material hisoblanadi. U o'ziga xos sadafsimon yaltiroqlikka va kuchsiz hidga ega. Spermatsetning erish harorati 44–50°C atrofida bo'ladi.

*Silikon.* Kremniy atomlaridan tashkil topgan yuqori molekulari modda. Tabiatda uchramaydi. U sintetik yo'l bilan olinadi. Silikonlar yuqori termik barqarorlikka ega bo'lib, qotish harorati past, mo'tadil, zararsiz, ta'm va hidga ega emas. U mahsulotlarni pishirish uchun mo'ljallangan qoliplarni surtish uchun qo'llaniladi. Bunda mahsulot qoliplarga va tagdon taxtalariga yopishib qolmaydi va mahsulotni ajratib olish osonlashadi.

**Tayanch iboralar:** *Solod, solod ekstraktlari, presslangan achitqi, achitqi suti, kimyoviy yetiltiruvchilar, kraxmal, modifikatsiyalangan kraxmallar, patoka, glukoza-fruktoza qiyomlari, tabiiy asal, sun'iy asal, yangi mevalar, qayta ishlangan mevalar, kakao dukkablari, kofe, yong'oqlar, tuxum va tuxum mahsulotlari, oziqaviy kislotalar, oziqaviy bo'yoqlar, xushbo'ylantiruvchilar, suv, osh tuzi, jelelovchi moddalar, ko'pirtiruvchilar, ferment preparatlari, saxarin, sorbit, ksilit, parafin, mum, talk, moyli xomashyolar.*

## NAZORAT SAVOLLARI

1. Solodning qanaqa turlari ishlab chiqariladi, ular qayerda ishlatiladi?
2. Solod ekstraktlari qanday afzallikka ega?
3. Achitqilarning qanday turlari ishlab chiqariladi?
4. Kimyoviy yetiltiruvchilar qanday xossalarga ega, ular qachon ishlatiladi?
5. Modifikatsiyalangan kraxmallarning tabiiy kraxmaldan farqi nimada?

6. Patoka va glukoza-fruktoza qiyomlari qaysi maqsadlar uchun mo'ljallangan?
7. Tabiiy va sun'iy asallar tarkibi qanday farqlanadi?
8. Yangi meva va rezavorlar inson organizmi uchun qanday ahamiyatga ega?
9. Qayta ishlangan meva-rezavorlar qaysi oziq-ovqat tarmoqlarida qo'llaniladi?
10. Kakao-dukkalari tarkibidagi moddalar qanday ahamiyatga ega?
11. Kofedan qanday maqsadlar uchun foydalaniladi?
12. Yong'oqlarning qanday turlarini bilasiz, ular qayerda ishlatiladi?
13. Tuxum va tuxum mahsulotlari tarkibi qanday moddalardan iborat?
14. Oziqaviy kislotalar, bo'yoqlar va xushbo'ylantiruvchilarning qanday turlari bor?
15. Yordamchi xomashyolar qaysi oziq-ovqat tarmoqlarida qo'llaniladi?

### Test namunalari

1. **Non mahsulotlari ishlab chiqarishda qo'llaniladigan fermentlashtirilgan solodni tayyorlash uchun, asosan, qaysi xomashyo ishlatiladi?**

A. Arpa.	B. Guruvch.
C. Bug'doy.	D. Javdar.
2. **Novvoylik xamirini yetiltirish uchun qaysi achitqilar ishlatiladi?**

A. Presslangan achitqi.	B. Achitqi suti.
C. Suyuq achitqi.	D. Barcha nomlangan achitqilar.
3. **Kartoshka kraxmali qaysi navlarda ishlab chiqariladi?**

A. Oliy va I.	B. Oliy, I va II.
C. Ekstra, oliy, I va II.	D. Ekstra, oliy va I.
4. **Patoka redutsiyalovchi moddalari massasining ulushi qaysi qandga shartli ravishda hisoblanadi?**

A. Glukozaga.	B. Fruktozaga.
C. Maltozaga.	D. Saxarozaga.
5. **Paxta asali ... xil asalga taaluqli:**

A. Gulli monoflerli.	B. Gulli poliflerli.
C. Bargli.	D. Aralashtirilgan.
6. **Bargak–bu ..... Quritish natijasida olingan mahsulotdir:**

A. Uzumning urug'li navlarini.	B. Uzumning urug'siz navlarini.
C. Danakli o'rikni.	D. O'rikning yarim pallasini.
7. **«Butun yoki qirqilgan, sulfid kislotasi eritmasiga botirilgan meva va rezavorlar» degan ta'rif qaysi yarimtayyor mahsulotga tegishli?**

A. Pulpaga.	B. Pyurega.
C. Podvarkaga.	D. Pripasga.



8. Kakao dukkalarining tarkibida qancha kakao yog'i mavjud?  
 A. 50–52%. B. 10,5–13,5%.  
 C. 5–9%. D. 4–7%.
9. Qaysi yong'oq qandolatchilikda eng qimmatbaho va keng qo'llaniladi?  
 A. Grek (yunon) yong'og'i. B. Yeryong'oq.  
 C. Bodom. D. Pista.
10. Tuxum po'stlog'ining massasi uning umumiy massasiga nisbatan necha foizni tashkil qiladi?  
 A. 5. B. 12.  
 C. 32. D. 56.
11. Keltirilgan bo'yoqlardan qaysi biri qizil rangga ega?  
 A. Enobo'yoq. B. Xlorofil.  
 C. Kurkuma. D. Indigo-karmin.
12. Quyidagi moddalardan qaysi biri kuchliroq jele hosil qilish xossasiga ega?  
 A. Modifikatsiyalangan kraxmal. B. Furselaran.  
 C. Jelatin. D. Agar.

### Mustaqil ish mavzulari

- Solod va solod ekstraktlari, ularning tavsifi va qo'llanilishi.
- Xamirni yetiltiruvchilarning tavsifi va qo'llanilishi.
- Kraxmal va kraxmal mahsulotlarining tavsifi va qo'llanilishi.
- Asal turlarining tavsifi va qo'llanilishi.
- Yangi meva va sabzavotlarning tasnifi, tavsifi va qo'llanilishi.
- Kakao dukkaklari. Kofe. Yong'oqlarning tavsifi va qo'llanilishi.
- Tuxum va tuxum mahsulotlarining tasnifi, tavsifi va qo'llanilishi.
- Oziqaviy kislotalar, bo'yoqlar, xushbo'ylantiruvchilar.
- Suv va osh tuzi, tavsifi va sifatiga qo'yiladigan talablar.
- Yordamchi xomashyo va materiallar, ularni qo'llash sohalari.
- Alkogolli ichimliklar. Tasnifi, tavsifi va qo'llanilishi.

---

---

## DARSLIKDA QO'LLANILGAN ATAMALARNING IZOHLI LUG'ATI

**Alveolar** – yelindagi bez to'qimasining nihoyatda mayda pufakchalari, yelinning asosiy qismi hisoblanadi.

**Antioksidantlar** – oksidlanish jarayonini sekinlashtiruvchi moddalar.

**Asil** – yog' kislotasi qoldig'i.

**Asilglitserinlar** – yog' kislotalari va glitserinning murakkab efirlari.

**Blanshirlash** – konservalashda yuvilgan, tozalangan, maydalangan yoki qirqilgan xomashyoga odatda bug', suv tuz, shakar yoki organik kislotalar eritmalari bilan fermentlar faoliyatini to'xtatish maqsadida qisqa muddatli termik (issiqlik) ishlov berish jarayoni.

**Defekatsiya** – diffuzion sharbatga ikki bosqichli ohak bilan ishlov berish jarayoni.

**Defrostatsiya** – muzlatilgan mahsulotni tabiiy va sun'iy usulda muzdan tushirish (eritish).

**Deratizatsiya** – kemiruvchilarni maxsus yo'llar bilan yo'qotish.

**Dezinfeksiya** – yuqumli kasalliklarni tarqatuvchi mikroblarni maxsus yo'llar bilan yo'q qilish.

**Dezinseksiya** – zararli hasharotlarni maxsus yo'llar bilan yo'qotish.

**Diffuzion sharbat** – to'g'ralgan lavlagidan issiq suv yordamida diffuziya qonuniyatiga asoslanib, ajratib olingan eruvchan moddalarni saqlovchi eritma.

**Distillatsiya** – erituvchini mitselladan haydash jarayoni.

**Ekstraksiya** – suv va turli erituvchilar yordamida obyektдан shu erituvchida eriydigan ma'lum tarkibiy qismini ajratib olish.

**Ekstrakt** – ekstraksiya yo'li bilan olingan mahsulot.

**Endosperm** – asosan, kraxmal va oqsil zarrachalaridan iborat donning mag'zi.

**Essensiyalar** – turli xil xushbo'y moddalarning yoki ularning aralashmalarining (sintetik xushbo'y moddalar, efir moylari, tabiiy xomashyolarning eritmalari yoki ekstraktlari) spirtli yoki suv-spirtli eritmalari.

**Ferment preparatlari** – mikroorganizmlar yordamida olingan fermentlarning konsentratlari bo'lib, shu bilan birgalikda ularning tarkibida fermentlardan tashqari ballast moddalar ham mavjud, oziq-ovqat mahsulotlari ishlab chiqarishda biokimyoviy reaksiyalar katalizatorlari sifatida ishlatiladi.

**Forpresslash** – dastlabki presslash (siqish).

**Gomogenlash** – mahsulot tarkibini bir jinsli holatga keltirish.

**Granula** – lotincha *granulum* so'zidan olingan bo'lib, «donacha» ma'nosini anglatadi.

**Jele** – yarimqattiq, egiluvchan, qirqimi yaltiroq yuzaga ega mahsulot.

**Jelelovchi moddalar** – jelesimon tuzilishdagi mahsulotlar ishlab chiqarishda qo'llaniladigan pektin, agar, agaroid, furselaran, jelatin va boshqalar.

**Kakao dukkaklari** – tropik mamlakatlarda yetishtiriladigan kakao daraxtining (*Thebroma cacao*) urug'idan maxsus ishlov berish va quritish yo'li bilan olingan dukkaklar.

**Kalla-pocha mahsulotlari** – so'yilgan hayvonlarning kalla-pochasi va ichki a'zolari (ayrim adabiyotlarda submahsulotlar iborasi ham uchraydi).

**Karamelizatsiya** – saxarozadan yuqori haroratlarda to'q jigarrang mahsulotlarning hosil bo'lishi.

**Karbonizatsiya** – pivo va boshqa ichimliklarni uglerod dioksidi ( $\text{CO}_2$  gazi) bilan to'yintirish jarayoni.

**Kimyoviy yetiltiruvchilar** – unli qandolat mahsulotlarini tayyorlashda qo'llaniladigan kimyoviy birikmalar ( $\text{Na}_2\text{CO}_3$ ,  $(\text{NH}_4)_2\text{CO}_3$  va boshqalar) bo'lib, issiqlik ta'sirida parchalanishi natijasida gazsimon moddalar ( $\text{CO}_2$ ,  $\text{NH}_3$ ) hosil qiladi, bular esa xamir mahsulotni g'ovaklantirishni ta'minlaydi.

**Konditsion mahsulot** – standart talablariga mos keladigan mahsulot.

**Konsentrat** – maxsus ishlov berilgan va qo'llash uchun tayyor qilib qo'yilgan quruq mahsulot.

**Konsentratsiyalash** – ko'p hollarda mahsulot suvini bug'latib, uni quyultirilish ma'nosini anglatadi.

**Kraxmal patokasi** – kartoshka yoki makkajo'xori kraxmalini xlorid kislota, ba'zida amilolitik fermentlar yordamida chala gidrolizlanib tayyorlangan mahsulot.

**Kunjara** – yog'li urug'lar, kakao dukkaklari va boshqa yog'li o'simliklardan presslash yo'li bilan moyini olgandan keyin qolgan, ma'lum miqdorda yog' saqlovchi va turli shaklga ega ikkilamchi mahsulot.

**Lavlagi strujkasi** – novsimon, plastinasimon shakllarda yupqa to'g'ralgan lavlagi bo'lakchalari.

**Margarin** – tarkibiga yog' va moylar, sut, tuz, shakar, emulgatorlar, aromatizatorlar va boshqa komponentlar kiradigan moyda taqsimlangan suvning qotirilgan emulsiyasi.

**Matritsa** – ma'lum shakldagi teshikchalarga ega qalin metall plastina bo'lib, presslarning asosiy qismi hisoblanadi.

**Melanj** – po'choq, po'stloq va tuxum murtagidan ajratilgan, oqi sarig'i bilan aralashtirilgan va muzlatib qadoqlangan tuxum mahsuloti.

**Mezga** – moyli urug' yanchilmasiga gidrotermik ishlov berib, namlab qovurish natijasida hosil bo'lgan material.

**Mitsella** – moyni ekstraksiyalashda qo'llaniladigan erituvchisi bilan aralashmasi.

**Modifikatsiyalangan kraxmallar** – maxsus ishlov berish natijasida tabiiy kraxmalning xossalari o'zgartirish yo'li bilan olingan mahsulotlar.

**Moyni gidratatsiyalash** – moydan suv ta'siri yordamida gidrofil xususiyatli moddalar guruhini ajratib olish.

**Moyni rafinatsiyalash** – moyni boshqa guruh lipidlari va aralashmalardan tozalab ajratish jarayoni.

**Novvoylik achitqilari** – tarkibida qand mavjud bo'lgan muhitlarni bijg'itish xususiyatiga ega achitqi zamburug'lari biologik massasi.

**Omixta yem** – don va donni qayta ishlash korxonalarini chiqindilarini ma'lum oziqaviy qiymatga ega turli xomashyolar bilan aralashtirib, maxsus ishlov berish yo'li bilan tayyorlangan va hayvonlar uchun yem sifatida qo'llaniladigan mahsulot.

**Oparali usulda xamir tayyorlash** – ikki bosqichli xamir tayyorlash usuli bo'lib, birinchi bosqichda un va suvning ma'lum qismi, achitqining hammasidan opara, ikkinchi bosqichda oparaga qolgan xomashyolarni qo'shib xamir tayyorlanadi.

**Oparasiz usulda xamir tayyorlash** – bir bosqichli xamir tayyorlash usuli bo'lib, retseptura bo'yicha un, suv, achitqi shakar, yog' va boshqa qo'shimcha ashyolar hammasi birdaniga solib xamir qoriladi.

**Ottyok** – shakar ishlab chiqarishda utfellarni sentrifugalash va shakarni oqlash natijasida olingan qand va noqandlarni saqlovchi suyuqlik.

**Oziqaviy bo'yoqlar** – mahsulotning rangi – uning jozibadorligini ta'minlash maqsadida Sog'liqni saqlash vazirligi tomonidan qo'llashga ruxsat berilgan tabiiy va sun'iy bo'yoqlar.

**Oziqaviy organik kislotalar** – mahsulotlarga meva va rezavorlarga xos bo'lgan nordon ta'mini berish uchun qo'llaniladigan limon, vino, olma, sut, sirka kislotalari va boshqalar.

**Pasterizatsiya** – mikroorganizmlarni yo'qotish maqsadida mahsulotga 100 °C haroratgacha issiqlik bilan ishlov berish.

**Pitra** – pivo ishlab chiqarishda susloni ajratib olish maqsadida zatorni filtrlashdan keyin qolgan sifatli chiqindi.

**Pivo suslosi** – pivo ishlab chiqarishning asosiy oraliq yarimtayyor mahsuloti, zatorni filtrlash natijasida olingan suyuqlik.

**Pulpa** – bu butun yoki o'rtasi (urug'lari, urug' xonasi, danaklari) olingan yoki olinmagan mevalar, yoki rezavorlar bo'lib, sulfid kislotalari yordamida konservalangan.

**Qandlanish (qandlantirish)** – kislota yoki fermentlar ta'sirida kraxmalning qandlar (maltoza, glukozagacha parchalanishi, ammo bijg'ish mahsulotlari texnologiyasida «qandlantirish» atamasi qandga aylantirish jarayonini emas, balki yod eritmasi rangining yo'qolishi ma'nosini bildiradi.

**Quritishning konvektiv usuli** – quritilayotgan material va issiq havo o'rtasidagi issiqlik va namlik almashinuviga asoslangan usul.

**Rektifikatsiya** – binar yoki ko'p komponentli suyuq aralashmani bir-biridan uchuvchanligi bilan farq qiladigan komponentlar yoki komponentlar guruhiga (fraksiyalarga) ajratish jarayoni.

**Salomas** – ma'lum sharoitda katalizator ishtirokida vodorod bilan to'yintirish natijasida ma'lum darajada qotirilgan yog' mahsuloti.

**Separator** – markazdan qochma kuch ta'sirida mahsulotning yengil qismini og'irroq qismidan ajratuvchi apparat.

**Soapstok** – moyni ishqoriy neytrallashtirish natijasida erkin yog' kislotalarining ishqor bilan ta'sirlashib, hosil qilgan sovunli eritmasi.

**Solod** – sun'iy sharoitlarda ma'lum harorat va namlikda undirilgan donlar (arpa, javdar, bug'doy va boshqalar).

**Solod ekstraktlari** – solod yoki solod o'simtlarining suvda eriydigan moddalarini konsentratsiyalash natijasida olinadigan mahsulotlar.

**Solod suti** – solodning suv bilan 1:5 nisbatdagi aralashmasi.

**Sovunak ildizi (bix)** – Ukraina va Markaziy Osiyoda o'sadigan o'simlikning ildizi bo'lib, tarkibida 4–15 % ko'pik hosil qiluvchi sirt-faol modda – saponin mavjud, yog'li ko'piksimon mahsulotlar (holva) tayyorlashda qo'llaniladi.

**Sovunlar** – ishqoriy gidroliz natijasida hosil bo'ladigan yog' kislotalarining tuzlari.

**Spagetti** – xorijiy mamlakatlarda uzun vermishel shunday nomlanadi.

**Spirtili bijg'ish** – achitqilar (asosan, *Sascharomyces* oilasiga mansub achitqilar) fermentlari kompleksi ta'sirida qand (geksoza)dan etil spirti va ugle-rod ikki oksidi hosil bo'lish jarayoni.

**Sterilizatsiyalash** – mahsulot tarkibidagi barcha mikroorganizmlarni yo'qotish maqsadida ko'p hollarda unga 100 °C dan yuqori haroratda, bosim ostida issiqlik bilan ishlov berish.

**Substrat** – mikroorganizmlarni o'stirish uchun oziqa muhiti.

**Sukatlar** – murabboning butun yoki tilimlarga kesilgan va quritilgan mevalari.

**Sulfitatsiya (sulfitlash)** – rangliliigi va ishqoriyligini pasaytirish maqsadida filtrlangan II saturatsiya sharbatiga sulfitorlarda 10–15 % oltinugurt dioksidiga ega sulfitlanuvchi gaz bilan ishlov berish jarayoni.

**Suslo** – kraxmalli xomashyo bo'tqasi yoki melassaga suv qo'shib tayyorlangan eritma.

**Sut kislotali bijg'ish** – sut kislotasi bakteriyalari tomonidan yuzaga keluvchi bijg'ish, uning natijasida qand (geksoza)dan sut kislotasi hosil bo'ladi.

**Texnologiya** – materialni qayta ishlash vositalari va uslublari to'g'risidagi fan.

**Tomizg'i** – bakteriyalar va zamburug'lar sof kulturalarini maxsus sharoitlarda ko'paytirish yo'li bilan olingan va achitilgan sut mahsulotlari, pishloq tayyorlashda qo'llaniladigan mahsulot.

**Tritikale** – bug'doy (*Triticum*) va javdar (*Secale*) donlarining lotincha nomlaridan olingan atama.

**Un tortish** – donni qayta ishlab, un olish texnologik jarayoni.

**Utfel** – shakar va qand-rafina ishlab chiqirishda tozalangan diffuzion sharbatni quyultirilgandan keyin olingan va kristallarni hosil qilish va ajratish uchun mo'ljallangan mahsulot.

**Xamirni bijg'itish** – xamirni gaz hosil qilish qobiliyati va reologik xossalari bo'yicha bo'laklash va pishirishga qulay bo'lgan holatga keltirish.

**Xamirni «mushtlash»** – xamir qorish mashinalari yordamida qisqa mudatda (1,5–2,5 min) amalga oshiriladigan takroriy qorish.

**Xamirning yetilishi** – xamirni bijg'itish va «mushtlash» natijasida bo'laklash va pishirish uchun qulay holatga olib keladigan jarayonlarning yig'indisi.

**Xamirturush** – xamir tayyorlash uchun ma'lum qismi sarflanib, qolgan qismiga un va suv qo'shib qayta tiklanadigan mahsulot.

**Xushbo'yantiruvchilar** – oziq-ovqat mahsulotlarini yoqimli hid bilan ta'minlash maqsadida qo'llaniladigan ziravorlar, vanilin, xushbo'y essensiyalar va boshqalar.

**Yog' kislotalari** – ko'p atamali yuqori molekular (uglerod atom soni 12 tadan 22 tagacha) karbon kislotalari.

**Yog'lar polimorfizmi** – yog'larning qattiq holda bir necha xil kristallik holda bo'lish xususiyati.

**Yog'larni qayta eterifikatsiyalash** – tegishli katalizatorlar ishtirokida yog'lardagi asillarning joylashuv tartibini o'zgartirish.

**Yog'ning kislota soni** – 1 g yog'dagi erkin yog' kislotalarini neytrallash uchun kerak bo'lgan kaliy gidroksidining milligrammlar miqdori.

**Zator** – pivo ishlab chiqarishda maydalangan don mahsulotlarini suv bilan aralashtirish, isitish va olingan aralashmani ma'lum haroratlarda saqlab turish natijasida olingan mahsulot.

**Ziravorlar** – tarkibida efir moylari, alkaloidlar va glukozidlar mavjud bo'lganligi tufayli o'ziga xos ta'm va xushbo'ylikka ega o'simlik mahsulotlari (arpabodiyon, dolchin, zira, za'far, zanjabil, hil, qalampirunchoq va shunga o'xshashlar).

**O'ta to'yinish koeffitsiyenti** – ushbu eritmada, xuddi shu sharoitda, to'yingan eritmaga nisbatan moddaning necha marta ko'p eriganini ko'rsatuvchi son.

**Sharq shirinliklari** – Sharq xalqlarining milliy xususiyatlariga va ta'biga xos bo'lgan qandolat mahsulotlari.

**Shrot** – yog'li o'simliklardan ekstraksiya yo'li bilan moyi olingandan keyin qolgan, juda kam miqdorda yog' saqlovchi kukunsimon mahsulot.

## TAVSIYA ETILADIGAN ADABIYOTLAR RO'YXATI

1. Ауэрман Л.Я. Технология хлебопекарного производства: Учебник. –9-е изд.; перераб. и доп. (Под общ. ред. Л.И.Пучковой. –СПб: «Профессия», 2005.–416 с.
2. Adizov R.T., G'afforov A.X., Husenov S.Y. Donni tozalash va maydalash texnologiyasi. –T.: «TURON-IQBOL» nashriyoti, 2006. –184-b.
3. Amonova Z.M. Sut va sut mahsulotlari texnologiyasi. –T.: Cho'lpon, 2004.–132-b.
4. Boboyev S.D., Adizov R.T., Ergasheva H.B, Toirov B.B., Tursunova N.N. Omixta yem ishlab chiqarish. –T.: «ILM ZIYO», 2004. –272-b.
5. Vasiyev M.G', Isaboyev I.B., Qurbonov M.T. Qandolat mahsulotlari ishlab chiqarish texnologiyasi. –T.: «O'zbekiston» nashriyoti, 2003. –280-b.
6. Vasiyev M.G', O'rinov N.F., Xromeyenkov V.M. Non-bulka va makaron mahsulotlari ishlab chiqarish korxonalari jihozlari. –T.: «ILM ZIYO», 2007. –363-b.
7. Vasiyev M.G', Vasiyeva M.A. Mirzayev J.D. Non, makaron va qandolat mahsulotlari ishlab chiqarish texnologiyasi. Birinchi bo'lim. Non, makaron va qandolat mahsulotlari ishlab chiqarishda qo'llaniladigan xomashyo va materiallar. –T.: «Mehnat», 2002.–190-b.
8. Vasiyev M.G', Vasiyeva M.A. Non, makaron va qandolat mahsulotlari ishlab chiqarish texnologiyasi. III bo'lim. Makaron mahsulotlari ishlab chiqarish texnologiyasi. –T.: G'afur G'ulom nomidagi adabiyot va san'at nashriyoti, 2002 –128-b.
9. Vasiyev M.G', Vasiyeva M.A., Ilalov X.J., Saidxodjayeva M.A. Non, makaron va qandolat mahsulotlari ishlab chiqarish texnologiyasi. Ikkinchi bo'lim. Non-bulka mahsulotlari ishlab chiqarish. –T.: «Mehnat», 2003.–224-b.
10. Ikromov T.X., Qo'chqorov O'R. Chorva, parranda va baliq mahsulotlarini qayta ishlash texnologiyasi. –T.: «Sharq», 2001.
11. Калунянц К.А., Яровенко В.А., Домарецкий В.А., Колчева Р.А. Технология солода, пива и безалкогольных напитков. –М.: «Колос», 1992. –443 с.
12. Сапронов А.Р., Жушман А.И., Лосева В.А. Технология сахара и сахара-рафинада. –М.: Агропромиздат, 1996. –368 с.
13. Твердохлеб Г.В. и др. Технология молока и молочных продуктов. –М.: Агропромиздат, 1991.
14. Технология мяса и мясопродуктов. Под ред. И.А.Рогова. –М.: Агропромиздат, 1988.
15. Технология пищевых производств/Л.П.Ковальская, И.С.Шуб, Г.М. Мелькина и др. Под ред. Л.П.Ковальской. –М.: «Колос», 1997.–713 с.
16. Чеботарев О.Н., Шаззо А.Ю., Мартыненко Я.Ф. Технология муки, крупы и комбикормов. Издательский центр «МарТ» Москва–Ростов на Дону, 2004.–688 с.

---

---

## MUNDARIJA

<b>KIRISH</b> .....	3
<b>I BOB. DON MAHSULOTLARI TEXNOLOGIYASI</b> .....	5
1-§. Don ekinlarining qisqacha tavsifi.....	5
2-§. Un texnologiyasi .....	13
3-§. Yorma texnologiyasi .....	26
4-§. Omixta yem texnologiyasi .....	34
<b>II BOB. NON MAHSULOTLARI TEXNOLOGIYASI</b> .....	44
1-§. Unni saqlash va ishlab chiqarishga tayyorlash.....	45
2-§. Boshqa xomashyolarni saqlash va ishlab chiqarishga tayyorlash ...	47
3-§. Bug'doy unidan xamir tayyorlash .....	49
4-§. Javdar unidan xamir tayyorlash .....	55
5-§. Xamirni bo'laklash .....	57
6-§. Nonni pishirish .....	62
7-§. Nonni saqlash .....	66
8-§. Nonning chiqishi .....	68
9-§. Non mahsulotlari assortimenti.....	69
10-§. Nonning kasalliklari .....	70
11-§. Nonning oziqaviy qiymati .....	73
12-§. Non mahsulotlarining sifat ko'rsatkichlari.....	74
<b>III BOB. MAKARON MAHSULOTLARI TEXNOLOGIYASI</b> .....	77
1-§. Makaron mahsulotlarining tasnifi.....	77
2-§. Makaron mahsulotlari ishlab chiqarishning texnologik sxemasi.....	79
3-§. Xomashyoni ishlab chiqarishga tayyorlash.....	80
4-§. Makaron xamirini tayyorlash va presslash.....	81
5-§. Nam mahsulotlarni bo'laklash .....	88



6-§. Nam makaron mahsulotlarini quritish .....	89
7-§. Makaron mahsulotlarini sovitish, qadoqlash, joylash va saqlash .....	94
8-§. Makaron mahsulotlarining sifat ko'rsatkichlari .....	94
<b>IV BOB. QANDOLATCHILIK MAHSULOTLARI TEXNOLOGIYASI .....</b>	<b>97</b>
1-§. Xomashyoni ishlab chiqarishga tayyorlash .....	97
2-§. Karamel texnologiyasi .....	99
3-§. Marmelad va pastila mahsulotlari texnologiyasi .....	107
4-§. Shokolad mahsulotlari texnologiyasi .....	112
5-§. Konfet mahsulotlari texnologiyasi .....	119
6-§. Sharq shirinliklari va milliy qandolat mahsulotlari .....	124
7-§. Unli qandolat mahsulotlari texnologiyasi .....	126
<b>V BOB. O'SIMLIK MOYLARI VA YOG'LAR TEXNOLOGIYASI .....</b>	<b>137</b>
1-§. Yog'larning tavsifi .....	137
2-§. Yog' va moylarning oziqaviylik qiymati .....	139
3-§. O'simlik moylari ishlab chiqarish .....	140
4-§. Yog' va moylar rafinatsiyasi .....	162
5-§. Hidrogenlangan yog'lar ishlab chiqarish .....	170
6-§. Yog' va moylarni qayta eterifikatsiyalash .....	175
7-§. Margarini ishlab chiqarish .....	178
<b>VI BOB. QAND TEXNOLOGIYASI .....</b>	<b>184</b>
1-§. Qandlavlagi – shakar ishlab chiqarish xomashyosi .....	184
2-§. Shakar ishlab chiqarish texnologiyasi .....	186
3-§. Qand-rafinad shakar ishlab chiqarish texnologiyasi .....	203
<b>VII BOB. GO'SHT VA GO'SHT MAHSULOTLARI TEXNOLOGIYASI .....</b>	<b>210</b>
1-§. Go'sht sanoatining rivojlanishi .....	210
2-§. So'yiladigan hayvonlarning tavsifi .....	211
3-§. Go'shtning tarkibi, oziqaviylik qiymati va ovqatlanishdagi ahamiyati .....	213
4-§. Go'shtning morfologik tuzilishi .....	216
5-§. Chorva mollarini so'yish texnologiyasi .....	219
6-§. Go'shtni tamg'lash .....	222
7-§. Kalla-pocha mahsulotlariga ishlov berish texnologiyasi .....	224

8-§. Go'sht va go'sht mahsulotlarini sovitish, muzlatish va saqlash.....	225
9-§. Kolbasa va kolbasa mahsulotlari ishlab chiqarish texnologiyasi.....	228
<b>VIII BOB. SUT VA SUT MAHSULOTLARI TEXNOLOGIYASI.....</b>	<b>240</b>
1-§. Sut texnologiyasi.....	240
2-§. Achitilgan sut mahsulotlari texnologiyasi.....	249
3-§. Sariyog' texnologiyasi.....	255
4-§. Pishloq texnologiyasi.....	258
5-§. Bolalar ovqatlanishi uchun sutli mahsulotlar texnologiyasi.....	265
<b>IX BOB. KONSERVALANGAN MAHSULOTLAR TEXNOLOGIYASI.....</b>	<b>271</b>
1-§. Konservash to'g'risida umumiy ma'lumotlar.....	271
2-§. Konservashning umumiy texnologik jarayonlari.....	272
3-§. Meva va sabzavotlar konservalarining assortimenti.....	277
4-§. Go'sht konservalarining assortimenti.....	283
5-§. Meva va sabzavotlarni quritish usulida konservash texnologiyasi.....	286
6-§. Meva va sabzavotlarni mikrobiologik usulda konservash texnologiyasi.....	290
<b>X BOB. PIVO TEXNOLOGIYASI.....</b>	<b>296</b>
1-§. Pivo ishlab chiqarish xomashyosi xususiyatlari.....	296
2-§. Solod va undirilmagan don mahsulotlarini tozalash va maydalash.....	300
3-§. Zator tayyorlash.....	301
4-§. Susloni qulmoq bilan qaynatish.....	305
5-§. Susloni bijg'itish.....	307
6-§. Pivoni tiniqtirish va quyish.....	310
7-§. Pivo ishlab chiqarishning mashina-apparaturaviy sxemasi.....	311
8-§. Pivoning sifat ko'rsatkichlari.....	314
<b>XI BOB. OZIQ-OVQAT XOMASHYOSI VA MATERIALLARI.....</b>	<b>317</b>
1-§. Solod va solod ekstraktlari.....	317
2-§. Xamirni yetiltiruvchilar.....	321
3-§. Kraxmal va kraxmal mahsulotlari.....	325
4-§. Asal.....	332

5-§. Yangi meva va sabzavotlar .....	334
6-§. Novvoylik, makaron va qandolatchilikda qo'llaniladigan qayta ishlangan meva-rezavorlar.....	348
7-§. Kakao dukkaklari. Kofe. Yong'oqlar.....	350
8-§. Tuxum va tuxum mahsulotlari .....	357
9-§. Oziqaviy kislotalar, bo'yoqlar, xushbo'ylantiruvchilar .....	363
10-§. Suv va osh tuzi .....	371
11-§. Alkogolli ichimliklar.....	374
12-§. Yordamchi xomashyo va materiallar.....	380
<b>DARSLIKDA QO'LLANILGAN ATAMALARNING IZOHLI LUG'ATI.....</b>	<b>390</b>
<b>TAVSIYA ETILADIGAN ADABIYOTLAR RO'YXATI .....</b>	<b>395</b>

**Muzaffar G'ulomovich VASIYEV, Qo'chqor Odilovich DADAYEV,  
Ismoil Bobojonovich ISABOYEV, Zamira Shavkatovna SAPAYEVA,  
Ziyoda Jamolovna G'ULOMOVA**

## **OZIQ-OVQAT TEXNOLOGIYASI ASOSLARI**

*O'zbekiston Respublikasi Oliy va o'rta maxsus ta'lim vazirligi tomonidan  
5541100 «Oziq-ovqat texnologiyasi» bakalavriatura yo'nalishi talabalari uchun  
darslik sifatida tavsiya etilgan*

Muharrir *Z. G'ulomova*  
Badiiy muharrir *Sh. Xodjayev*  
Texnik muharrir *N. Akramova*  
Musahhah *D. Saqatova*  
Kompyuterda sahifalovchi *S. Akramov*

Nashriyot litsenziyasi AI №195 28.08.2011.  
Original-maketdan bosishga ruxsat etildi 14.08.2012.  
Bichimi 60×84<sup>1/16</sup>. Ofset bosma usulida bosildi.  
Bosma t. 25,0. 500 nusxada bosildi. Buyurtma № 453.

«Voriz-nashriyot», Toshkent, Navoiy ko'chasi, 30.

ShK «Niso Poligraf» Toshkent sh, H. Bayqaro ko'chasi, 41-uy.